

2024 PARTS CATALOG

トーハツ船外機 パーツカタログ



TOHATSU

Feel the Wind™

MFS 75A
MFS 90A
MFS 100A
MFS 115A
MFS 140A
Models

Serial Number 000001BD~

OB NO.002-2 1059-0BD 3SS 2401



TOHATSU CORPORATION

パーツカタログのご使用について

- このパーツカタログは 2024 年 1 月現在で編集しております。
- 新設、廃止または変更が生じた場合は、パーツブルテンまたはサービスブルテンにてお知らせ致します。
- イラストは部品検索の目安として表現していますので、必ずしも現品と形状が一致するわけではありません。
- 部品をご注文の際は、以下の点に注意し正確にご注文ください。
 - ・モデル、製造番号、年式
 - ・部品番号、部品名、数量、長さ、色
- イラストが一つに対して複数の部品番号がある場合は見出し番号の枝番、適用モデル、備考をご確認のうえご注文願います。

Ref.No. 見出し番号	Part No. 部品番号	Description 部品名	適用モデル					Remarks 備考	
			Qty/個数	MFS75A	MFS90A	MFS100A	MFS115A		MFS140A
2-1	3SS-00030-0	CRANKSHAFT ASSY クランクシャフトアッシ	1	1	1	1	1		
2-2	1	3SS-07707-0	PLAIN SHAFT BEARING プレーンシャフトベアリング(ブラウン)	A	A	A	A	A	Brown see Service Manual
2-2	2	3SS-07708-0	PLAIN SHAFT BEARING プレーンシャフトベアリング(ブラック)	A	A	A	A	A	Black see Service Manual
	3	3SS-07750-0	PLAIN SHAFT BEARING プレーンシャフトベアリング(ブルー)	A	A	A	A	A	Blue see Service Manual

- アッセンブリまたはキットでの販売部品は、その構成する部品名の頭に（*）印をつけて表しています。
- 本文中に記載されている記号は、次の様になっています。

STD : スタンダード	OPT : オプション
O/S : オーバーサイズ	ASSY : アッセンブリ
DO : 日本国内向け	EX : 海外輸出向け
A : 必要に応じて選択	US : 米国、カナダ向け
	EU : EU 加盟国、およびその他の国向け

8. オーダー上の注意

塗装部品の注文に当っては、以下に従ってください。

パーツナンバーの 4 桁目が大文字アルファベットのものは塗装されています。

[カラーコード]

- B : ブラック
- Q : アクアマリンブルー
- W : ホワイト
- J : グレー
- H : シルバー

[例示]

エンジンショートブロックキット
3B2B87090-7

B: ブラック

ロウユニットアッシ (L)
3B2Q87302-6

Q: アクアマリンブルー

9. 標準部品のボルト・ナット・ワッシャのサイズ記号に付いて

ボルト 916129 - 0675
 ナット・ワッシャ 940121 - 0600

首下長さ
 径
 (5) 平座付き、(0,1,2) 座金無し、(6) ばね座付き
 径

10. 標準部品のホースのサイズ記号について

ホース 98AL - 40 - 120

長さ
 径

標準部品のホース、パイプは、1メートル単位で販売しています。必要な長さにカットしてご使用ください。

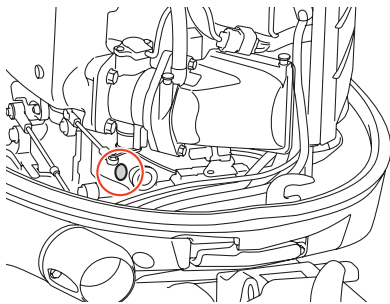
標準ホース、パイプは異なる用途、位置に使用しないでください。

部品番号、数量は注文時に置き換えられます。パーツカタログの備考を参照ください。

11. 船外機仕様説明

MFS	25	D	E	F	T	L
エンジン形式	馬力	世代	始動方法	操舵方法	チルト方式	シャフト長さ
MFS: 4ストローク M: 2ストローク MX: 2ストローク Everrun	2~140	A~	M: マニュアル E: 電動	F: ティラーハンドル P: リモートコントロール H: マルチティラーハンドル	T: パワートリム&チルト G: ガスアシスト 空白: マニュアルチルト	S: ショート L: ロング UL: ウルトロング

12. 製造番号表示位置



HOW TO USE THIS PARTS CATALOG

1. This Parts Catalog provides information available as of the end of January, 2024.
2. Please keep the Parts Catalog updated each time when receiving the Parts/Service Bulletin describing the addition, discontinuation and/or change of parts.
3. Actual shapes of parts may be different from the illustrations shown in this Parts Catalog because they are described only as a guide for searching parts.
4. When ordering spare parts, pay attention to the following points and order correctly.
 - model, serial number, production year
 - part number, part name, quantity, length, color
5. One illustration is given more than one article number. Please confirm the sub-number, applicable model and remarks before ordering parts.

Ref.No. 見出番号	Part No. 部品番号	Description 部品名	Applicable model					Remarks 備考	
			Qty/個数	MFS75A	MFS90A	MFS100A	MFS115A		MFS140A
2-1	3SS-00030-0	CRANKSHAFT ASSY クランクシャフトアッシー	1	1	1	1	1		
2-2	1	3SS-07707-0	PLAIN SHAFT BEARING プレーンシャフトベアリング(ブラウン)	A	A	A	A	A	Brown see Service Manual
2-2	2	3SS-07708-0	PLAIN SHAFT BEARING プレーンシャフトベアリング(ブラック)	A	A	A	A	A	Black see Service Manual
	3	3SS-07750-0	PLAIN SHAFT BEARING プレーンシャフトベアリング(ブルー)	A	A	A	A	A	Blue see Service Manual

- Sub-number describes different specification
- Illustration position number
- Fig. No.

6. Given mark in (*) to head of part name shows components of assembly or kit parts.
7. Abbreviation used in this Parts Catalog.

STD : Standard	OPT : Optional Parts
O/S : Over size	ASSY : Assembly
DO : Domestic model (Japan model)	EX : Export model
A : As required	US : USA and Canada model
	EU : EU and other countries model

8. Attention to order
Please order painted parts in accordance with following.

Capital letter of the 4th digit indicates color code.

[Color code]

- B : Black
- Q : Aquamarine Blue
- W : White
- J : Gray
- H : Silver

[Example]

ENGINE SHORT BLOCK KIT	LOWER UNIT ASSY (L)
3B2B87090-7	3B2Q87302-6

B: Black

Q: Aquamarine Blue

9. Size identification of standard bolt, nut and washer.

BOLT 916129 - 0675
 Length (not including the head)
 Diameter
 (5) with flat washer, (0,1,2) no washer,
 (6) with spring washer

NUTS & WASHERS 940121 - 0600
 Diameter

10. Dimensional identification of hose and pipe.

HOSE 98AL - 40 - 120
 Length
 Diameter

Standard hose and pipe are sold by meter.

When replacing the hose or pipe, cut and use at the specified length.

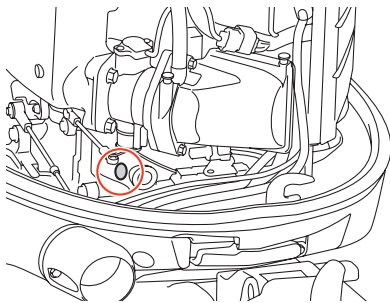
Never use the standard hose and pipe into other purpose or place.

Part number and quantity will be superseded when ordering the parts. Refer to remark in this Parts Catalog.

11. Model description

MFS	25	D	E	F	T	L
Engine type	Horse power	Product generation	Starting system	Steering system	Tilt system	Shaft length
MFS: 4 stroke M: 2 stroke MX: 2 stroke Everrun	2 to 140	A and up	M: Manual E: Electric	F: Tiller handle P: Remote control H: Multi-function tiller handle	T: Power trim & tilt G: Gas assist Blank: Manual tilt	S: Short L: Long UL: Ultra long

12. Serial number location



CONTENTS
目 次

Fig. 1	CYLINDER・CRANK CASE	1
	シリンダ・クランクケース	
Fig. 2	PISTON・CRANK SHAFT	5
	ピストン・クランクシャフト	
Fig. 3	CYLINDER HEAD・OIL PUMP	7
	シリンダヘッド・オイルポンプ	
Fig. 4	PULLEY・TIMING BELT	13
	プーリ・タイミングベルト	
Fig. 5	INTAKE MANIFOLD・FUEL SYSTEM	15
	インテークマニホールド・フュエルシステム	
Fig. 6	MAGNETO	23
	マグネット	
Fig. 7	ELECTRIC PARTS (STARTER MOTOR)	25
	エレクトリックパーツ(スタータモータ)	
Fig. 8	ELECTRIC PARTS	27
	エレクトリックパーツ	
Fig. 9	DRIVE SHAFT HOUSING	33
	ドライブシャフトハウジング	
Fig. 10	GEAR CASE (DRIVE SHAFT)	41
	ギヤケース(ドライブシャフト)	
Fig. 11	GEAR CASE (PROPELLER SHAFT)	45
	ギヤケース(プロペラシャフト)	
Fig.11A	GEAR CASE (COUNTER ROTATION MODEL)	49
	ギヤケース(カウンターローテーションモデル)	
Fig. 12	BRACKET	51
	ブラケット	
Fig. 13	POWER TRIM&TILT	57
	パワートリム&チルト	
Fig. 14	SHIFT・THROTTLE	61
	シフト・スロットル	
Fig. 15	STEERING	65
	ステアリング	
Fig. 16	TOP COWL	67
	トップカウル	
Fig. 17	MULTI TILLER HANDLE	71
	マルチティラーハンドル	
Fig. 18	COMPONENT PARTS OF REMOTE CONTROL	75
	リモコンボックス構成部品	
Fig. 19	COMPONENT PARTS OF REMOTE CONTROL (ELECTRIC PARTS)	79
	リモコンボックス構成部品(電装品関係)	
Fig. 20	OPTIONAL PARTS・ACCESSORIES	81
	オプションパーツ・アクセサリ	
Fig. 21	OPTIONAL PARTS (1)	85
	オプションパーツ(1)	
Fig.21A	OPTIONAL PARTS (2)	87
	オプションパーツ(2)	
Fig. 22	RIGGING KIT	89
	リギングキット	
Fig. 23	ASSEMBLY・KIT PARTS	93
	アッセンブリ・キットパーツ	
索引		103
INDEX		109
INDEX (Parts Number)		113

Fig. 1 CYLINDER · CRANK CASE
シリンダ・クランクケース

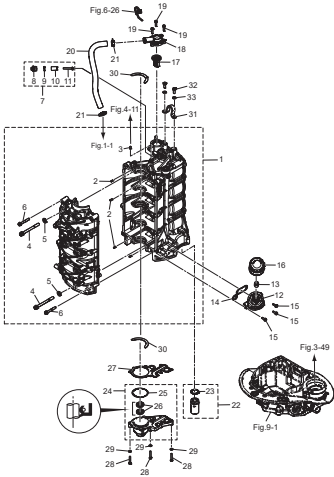


Fig. 2 PISTON · CRANK SHAFT
ピストン・クランクシャフト

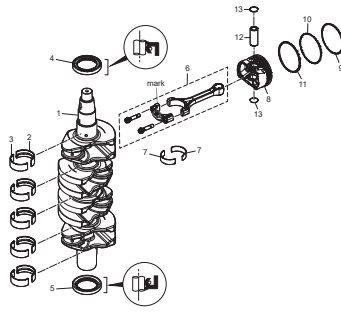


Fig. 3 CYLINDER HEAD · OIL PUMP
シリンダヘッド・オイルポンプ

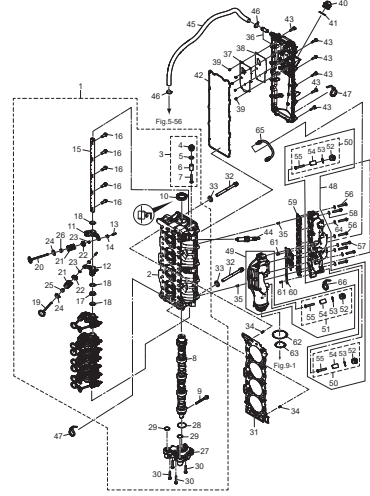


Fig. 4 PULLEY · TIMING BELT
プリー・タイミングベルト

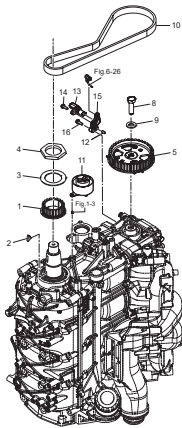


Fig. 5 INTAKE MANIFOLD · FUEL SYSTEM
インテークマニホールド・フェエルシステム

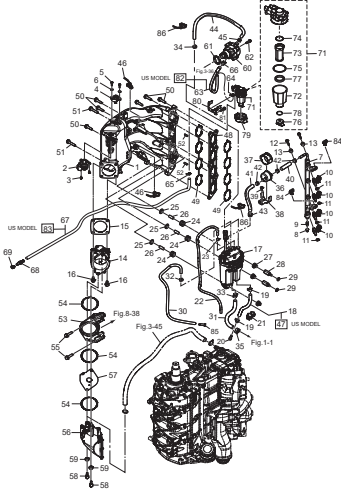


Fig. 6 MAGNETO
マグネット

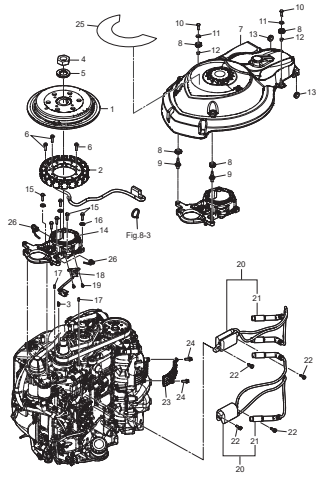


Fig. 7 ELECTRIC PARTS (STARTER MOTOR)
エレクトリックパーツ (スタータモータ)

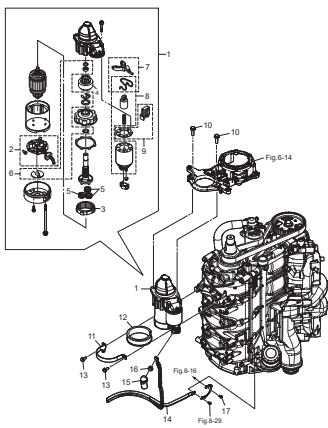


Fig. 8 ELECTRIC PARTS
エレクトリックパーツ

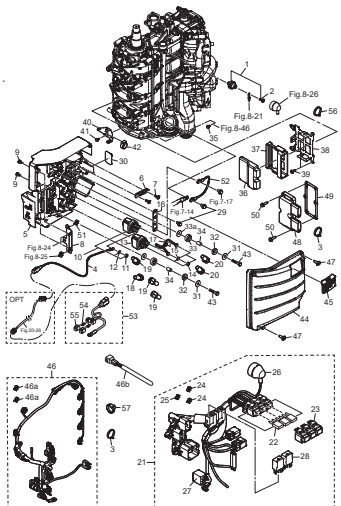


Fig. 9 DRIVE SHAFT HOUSING
ドライブシャフトハウジング

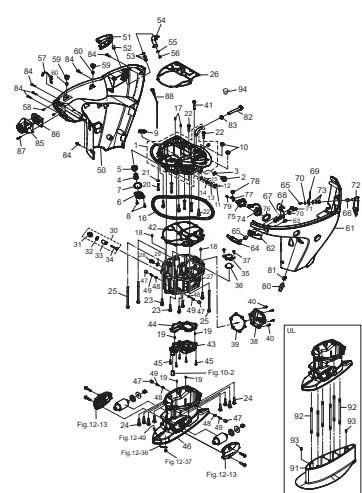


Fig. 10 GEAR CASE (DRIVE SHAFT)
ギヤケース (ドライブシャフト)

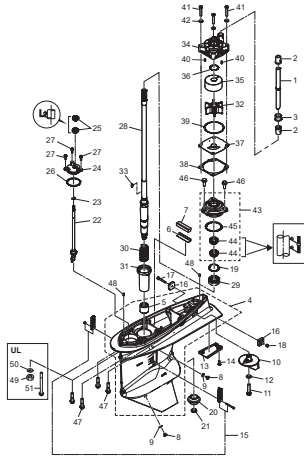


Fig. 11 GEAR CASE (PROPELLER SHAFT)
ギヤケース (プロペラシャフト)

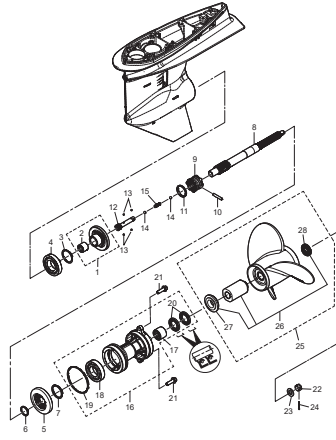


Fig. 11A GEAR CASE (COUNTER ROTATION MODEL)
ギヤケース (カウンターローテーションモデル)

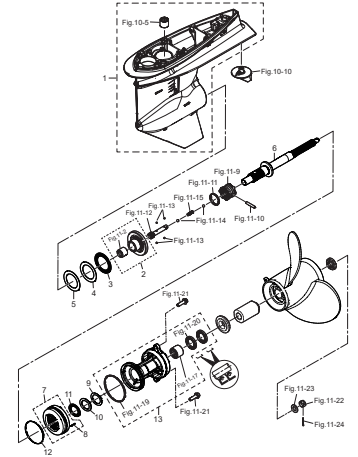


Fig. 12 BRACKET
ブラケット

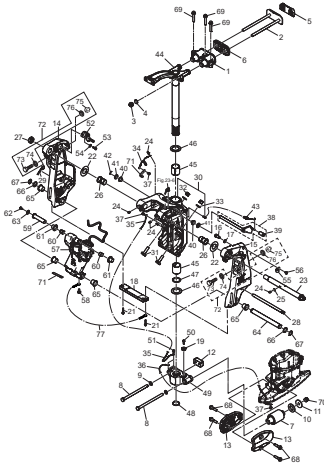


Fig. 13 POWER TRIM & TILT
パワートリム & チルト

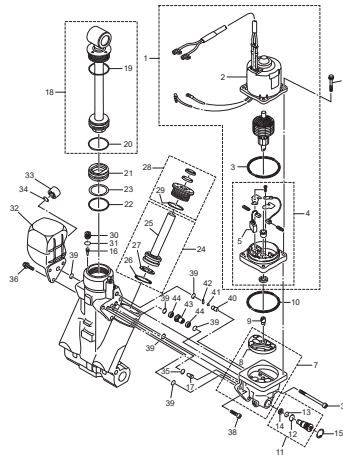


Fig. 14 SHIFT · THROTTLE
シフト · スロットル

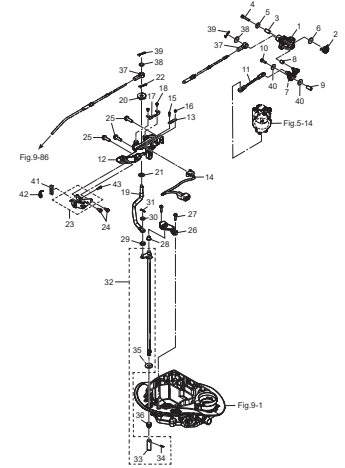


Fig. 15 STERRING
ステアリング

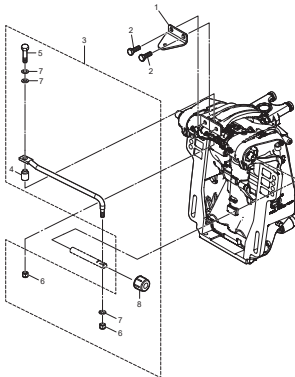


Fig. 16 TOP COWL
トップカウル

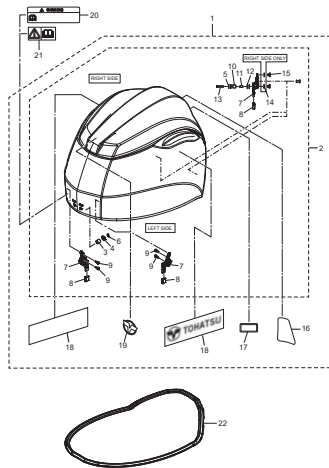


Fig. 17 MULTI TILLER HANDLE
マルチティラーハンドル

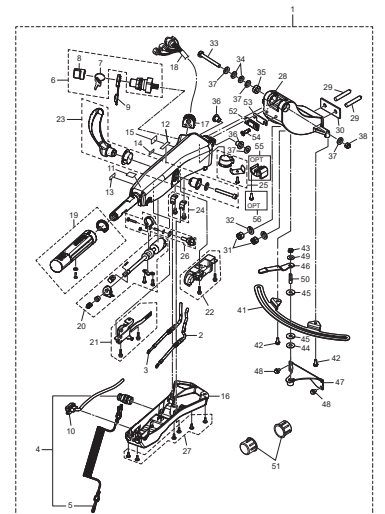


Fig. 18 COMPONENT PARTS OF REMOTE CONTROL
リモコンボックス構成部品

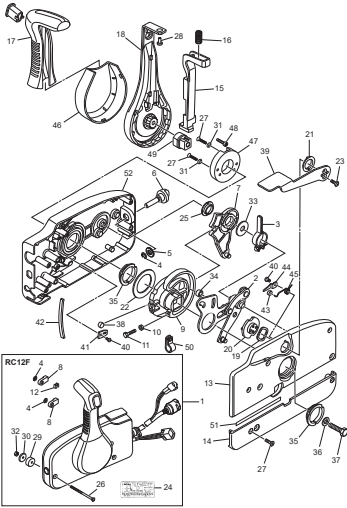


Fig. 19 COMPONENT PARTS OF REMOTE CONTROL (ELECTRIC PARTS)
リモコンボックス構成部品 (電装品関係)

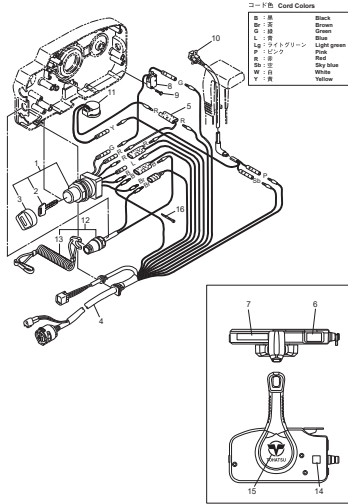


Fig. 20 OPTIONAL PARTS · ACCESSORIES
オプションパーツ・アクセサリ

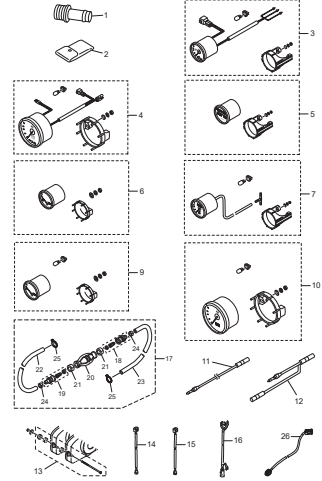


Fig. 21 OPTIONAL PARTS (1)
オプションパーツ (1)

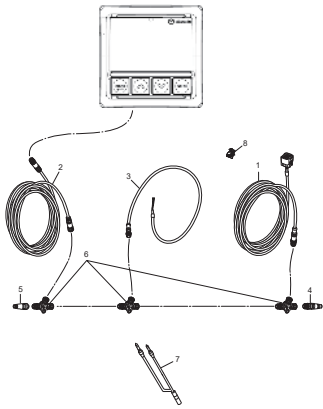


Fig. 21A OPTIONAL PARTS (2)
オプションパーツ (2)

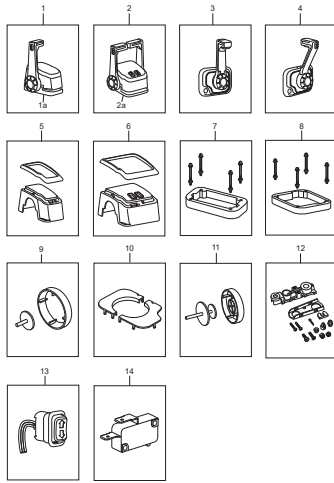


Fig. 22 RIGGING KIT
リギングキット

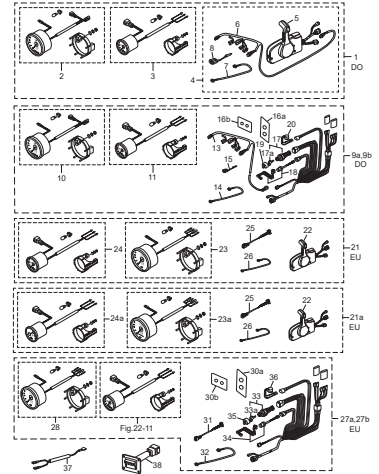
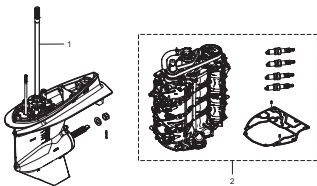


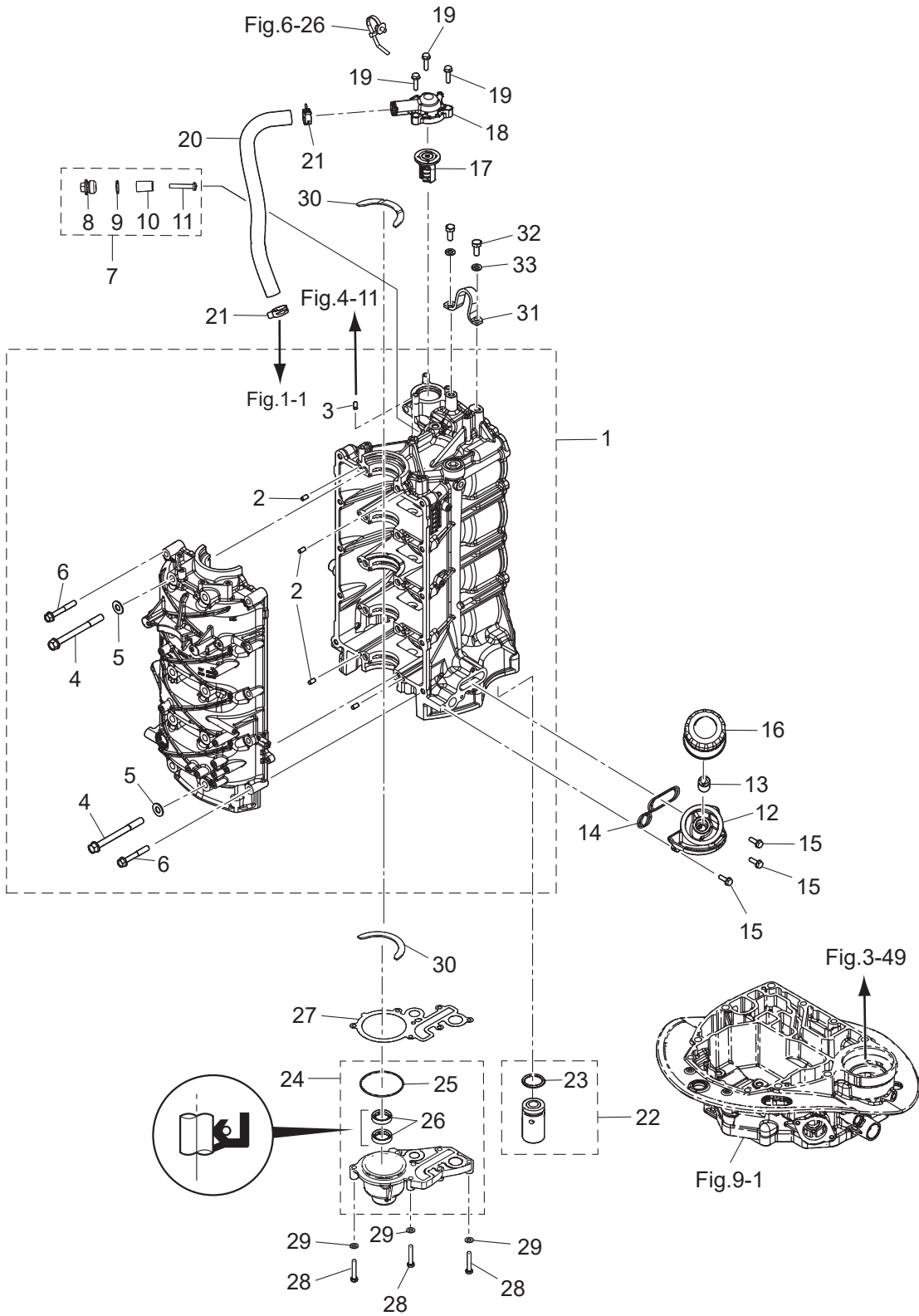
Fig. 23 ASSEMBLY · KIT PARTS
アセンブリ・キットパーツ



- | | | | |
|---|---|-----------------------------------|----|
| POWER HEAD GASKET SET
ヘッドヘッドガスケットセット | 1 | MAINTENANCE KIT
メンテナンスキット | 9 |
| LOWER UNIT GASKET SET
ローユニットガスケットセット | 2 | PISTON REPAIR KIT
ピストンレパアキット | 10 |
| TILT LIMIT SWITCH KIT
チルトリミットスイッチキット | 3 | PISTON RING SET
ピストンリングセット | 11 |
| TRIM SENSOR KIT(DIGITAL)
トリムセンサキット(デジタル) | 4 | INTAKE VALVE KIT
インテークバルブキット | 12 |
| WATER PUMP REPAIR KIT
ウォーターポンプレパキット | 5 | EXHAUST VALVE KIT
エキゾーストバルブキット | 13 |
| EXTENSION HOUSING KIT(UL)
エクステンションハウジングキット(UL) | 6 | | |

Fig. 1

CYLINDER · CRANK CASE
シリンダ・クランクケース



Ref.No. 見出番号	Part No. 部品番号	Description 部 品 名	Q'ty/個数					Remarks 備 考
			MFS75A	MFS90A	MFS100A	MFS15A	MFS140A	
1-1	3SSB01100-2	CYL BLOCK & CRANKCASE ASSY シリンダブロック&クランクケースアッソ	1	1	1	1	1	
1-2	345-01111-0	* DOWEL PIN 6-12 * ダウエルピン 6-12	10	10	10	10	10	
1-3	3AB-01111-0	* DOWEL PIN 6-12 * ダウエルピン 6-12	1	1	1	1	1	
1-4	3SS-01113-0	* BOLT M10-105-P1.25 * ボルト	10	10	10	10	10	
1-5	940103-1000	* WASHER * ワッシャ	10	10	10	10	10	
1-6	3SS-01114-0	* BOLT M8-55-P1.25 * ボルト	10	10	10	10	10	
1-7	3KM-01142-0	ANODE PLUG ASSY アノードプラグアッソ	1	1	1	1	1	
1-8	3P0-01143-0	* ANODE PLUG * アノードプラグ	1	1	1	1	1	
1-9	3T5-10046-0	* O-RING 1.9-13 * オリング 1.9-13	1	1	1	1	1	
1-10	3P0-60218-0	* ANODE * アノード	1	1	1	1	1	
1-11	921503-0530	* SCREW * スクリユ	1	1	1	1	1	
1-12	3SS-07637-0	OIL FILTER BRACKET オイルフィルタブラケット	1	1	1	1	1	
1-13	3H8-07636-0	OIL FILTER BOLT オイルフィルタボルト	1	1	1	1	1	
1-14	3SS-07632-0	O-RING オリング	1	1	1	1	1	
1-15	910103-5620	BOLT ボルト	3	3	3	3	3	
1-16	3BJ-07615-0	OIL FILTER オイルフィルタ	1	1	1	1	1	
1-17	3SS-01030-0	THERMOSTAT サーモスタット	1	1	1	1	1	
1-18	3SS-01031-0	THERMOSTAT CAP サーモスタットキャップ	1	1	1	1	1	
1-19	910103-5625	BOLT ボルト	3	3	3	3	3	
1-20	3SS-65210-0	COOLING HOSE 21-28 440-87 クーリングホース	1	1	1	1	1	
1-21	3SS-35143-0	CLIP クリップ	2	2	2	2	2	
1-22	3SS-07620-0	PLUNGER ASSY プランジャアッソ	1	1	1	1	1	
1-23	3SS-07631-0	* O-RING 2.4-18.8 * オリング	1	1	1	1	1	
1-24	3SSB01290-0	CRANKCASE HEAD ASSY クランクケースヘッドアッソ	1	1	1	1	1	
1-25	151-00053-0	* O-RING 2-66.5 * オリング 2-66.5	1	1	1	1	1	
1-26	3SS-01215-0	* OIL SEAL 22-32-7 * オイルシール	2	2	2	2	2	
1-27	3SS-01214-0	CRANKCASE HEAD GASKET クランクケースヘッドガスケット	1	1	1	1	1	
1-28	3B2-61018-0	BOLT 35mm ボルト	7	7	7	7	7	
1-29	9401E3-0600	WASHER ワッシャ	7	7	7	7	7	

Fig. 1

CYLINDER · CRANK CASE
シリンダ・クランクケース

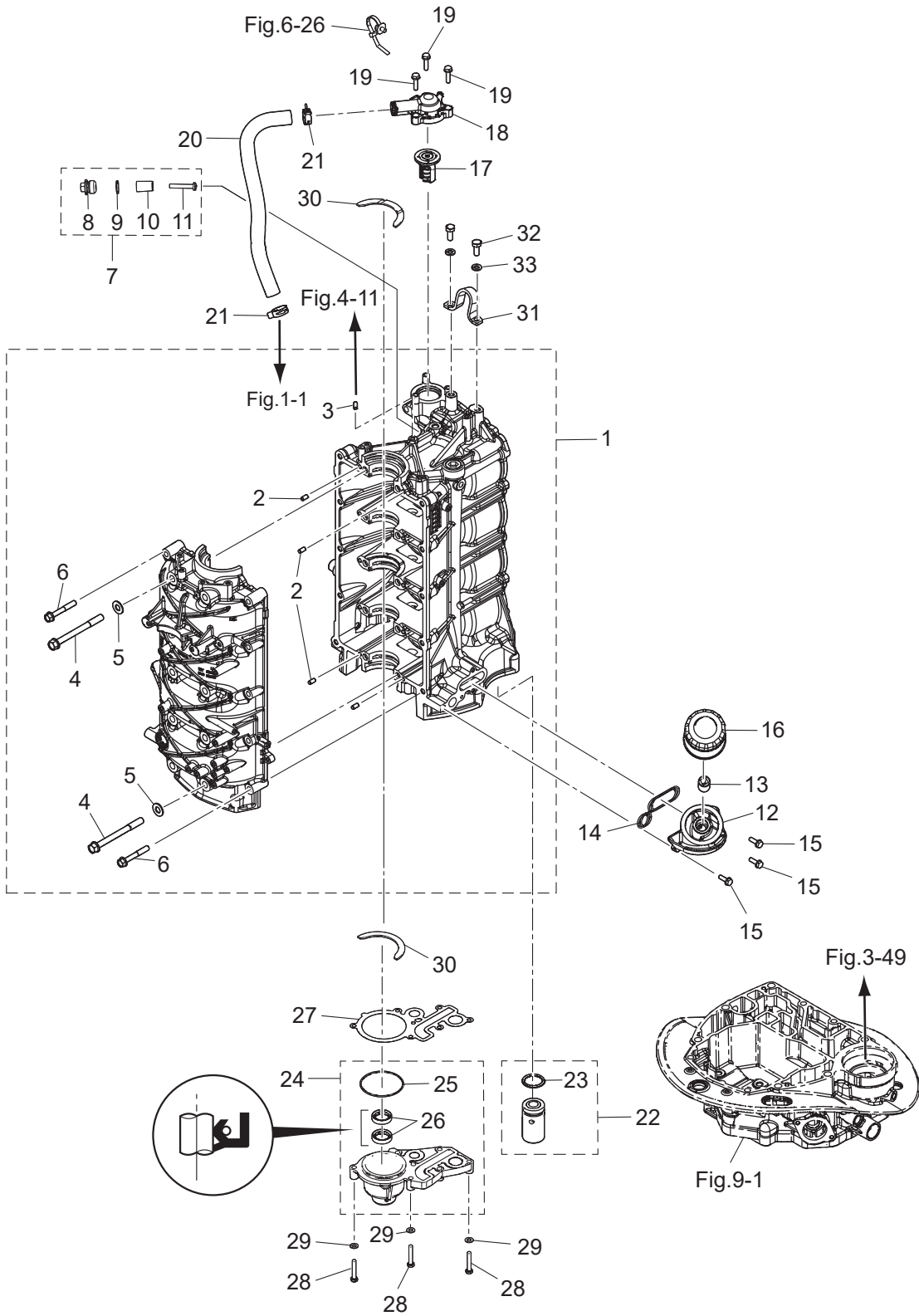
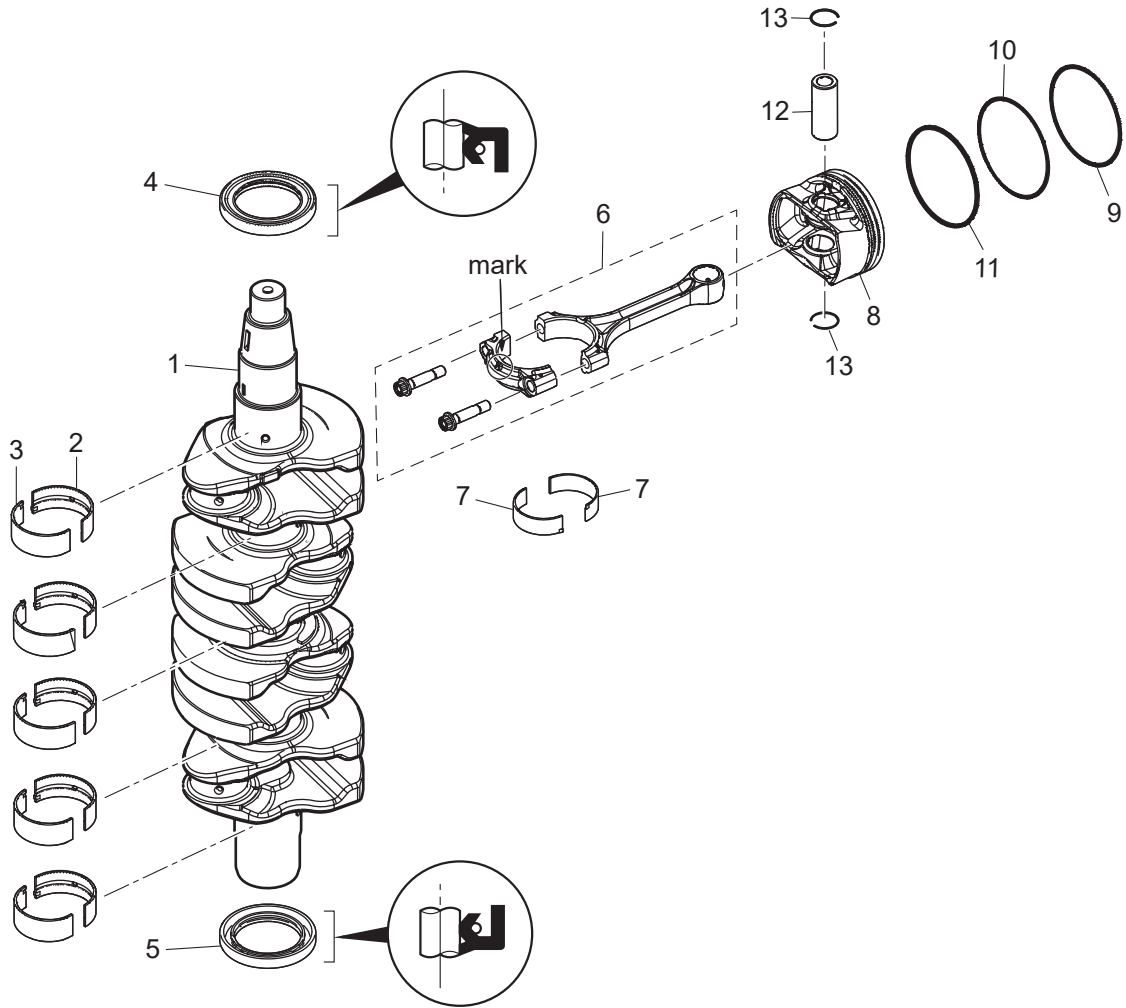


Fig. 2

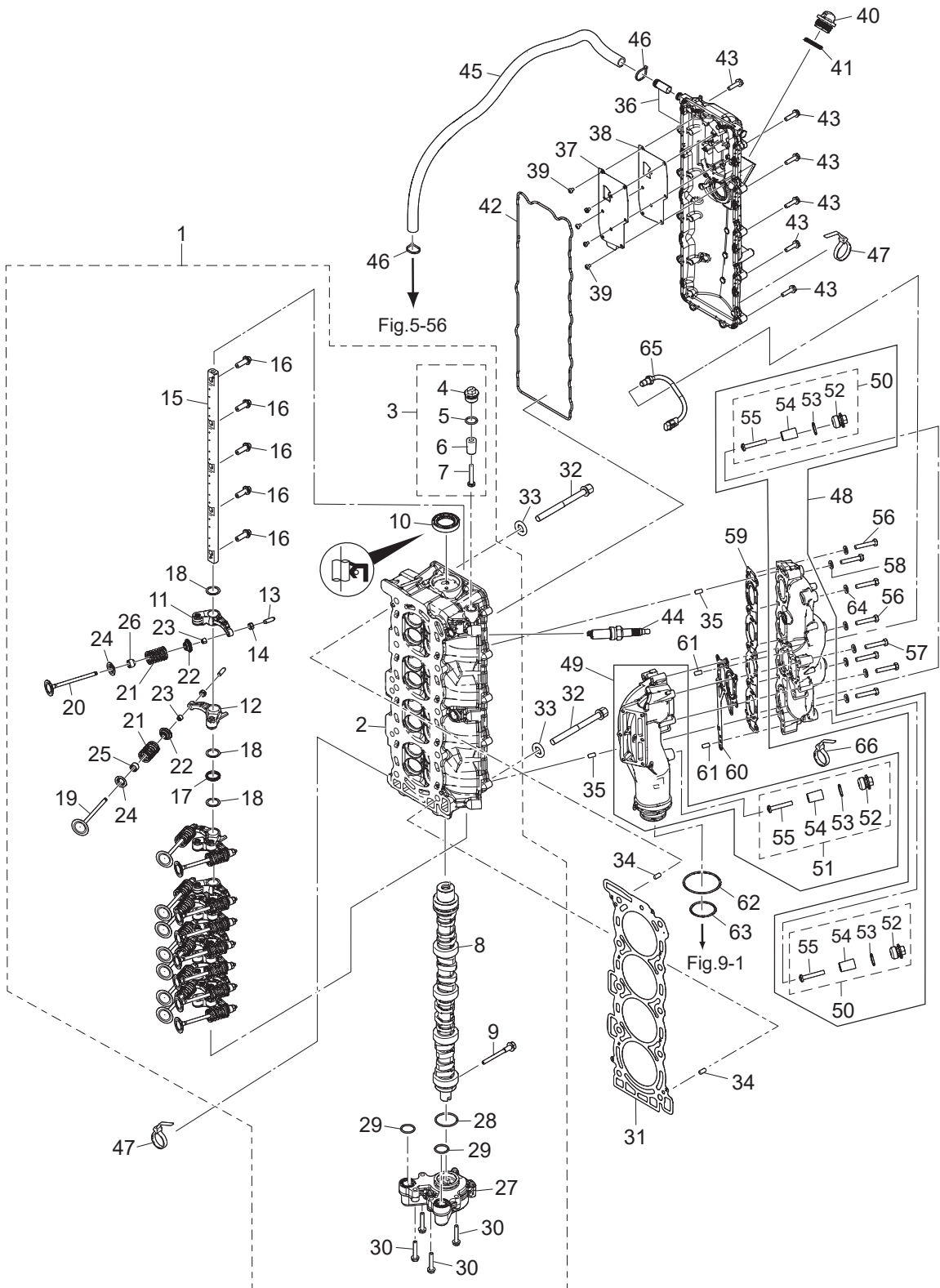
PISTON · CRANK SHAFT
ピストン・クランクシャフト



Ref.No. 見出番号	Part No. 部品番号	Description 部 品 名	Q'ty/個数					Remarks 備 考
			MFS75A	MFS90A	MFS100A	MFS15A	MFS140A	
2-1	3SS-00030-0	CRANKSHAFT ASSY クランクシャフトアッシー	1	1	1	1	1	
2-2	1 3SS-07707-0	PLAIN SHAFT BEARING プレーンシャフトベアリング(ブラウン)	A	A	A	A	A	Brown see Service Manual
2-2	2 3SS-07708-0	PLAIN SHAFT BEARING プレーンシャフトベアリング(ブラック)	A	A	A	A	A	Black see Service Manual
2-2	3 3SS-07750-0	PLAIN SHAFT BEARING プレーンシャフトベアリング(ブルー)	A	A	A	A	A	Blue see Service Manual
2-2	4 3SS-07751-0	PLAIN SHAFT BEARING プレーンシャフトベアリング(レッド)	A	A	A	A	A	Red see Service Manual
2-2	5 3SS-07752-0	PLAIN SHAFT BEARING プレーンシャフトベアリング(イエロー)	A	A	A	A	A	Yellow see Service Manual
2-3	1 3UG-07707-0	PLAIN SHAFT BEARING プレーンシャフトベアリング(ブラウン)	A	A	A	A	A	Brown see Service Manual
2-3	2 3UG-07708-0	PLAIN SHAFT BEARING プレーンシャフトベアリング(ブラック)	A	A	A	A	A	Black see Service Manual
2-3	3 3UG-07750-0	PLAIN SHAFT BEARING プレーンシャフトベアリング(ブルー)	A	A	A	A	A	Blue see Service Manual
2-3	4 3UG-07751-0	PLAIN SHAFT BEARING プレーンシャフトベアリング(レッド)	A	A	A	A	A	Red see Service Manual
2-3	5 3UG-07752-0	PLAIN SHAFT BEARING プレーンシャフトベアリング(イエロー)	A	A	A	A	A	Yellow see Service Manual
2-4	3SS-00121-0	OIL SEAL 52-75-9 オイルシール	1	1	1	1	1	
2-5	3UG-00121-0	OIL SEAL 52-75-9 オイルシール	1	1	1	1	1	
2-6	3SS-00040-0	CONNECTING ROD ASSY コンロッドアッシー	4	4	4	4	4	
2-7	1 3SS-00080-0	BIG END BEARING ビッグエンドベアリング	A	A	A	A	A	Brown see Service Manual
2-7	2 3SS-00081-0	BIG END BEARING ビッグエンドベアリング	A	A	A	A	A	Black see Service Manual
2-7	3 3SS-00082-0	BIG END BEARING ビッグエンドベアリング	A	A	A	A	A	Blue see Service Manual
2-7	4 3SS-00083-0	BIG END BEARING ビッグエンドベアリング	A	A	A	A	A	Red see Service Manual
2-7	5 3SS-00084-0	BIG END BEARING ビッグエンドベアリング	A	A	A	A	A	Yellow see Service Manual
2-8	3SS-00001-0	PISTON(STD) ピストン (STD)	4	4	4	4	4	
2-9	3SS-00011-1	PISTON RING ピストンリング STD	4	4	4	4	4	
2-10	3SS-00012-1	PISTON RING ピストンリング 2ND (STD)	4	4	4	4	4	
2-11	3SS-00013-0	PISTON RING-OIL ピストンリング オイル (STD)	4	4	4	4	4	
2-12	3SS-00021-0	PISTON PIN ピストンピン	4	4	4	4	4	
2-13	3SS-00024-0	PISTON PIN CLIP ピストンピンクリップ	8	8	8	8	8	

Fig. 3

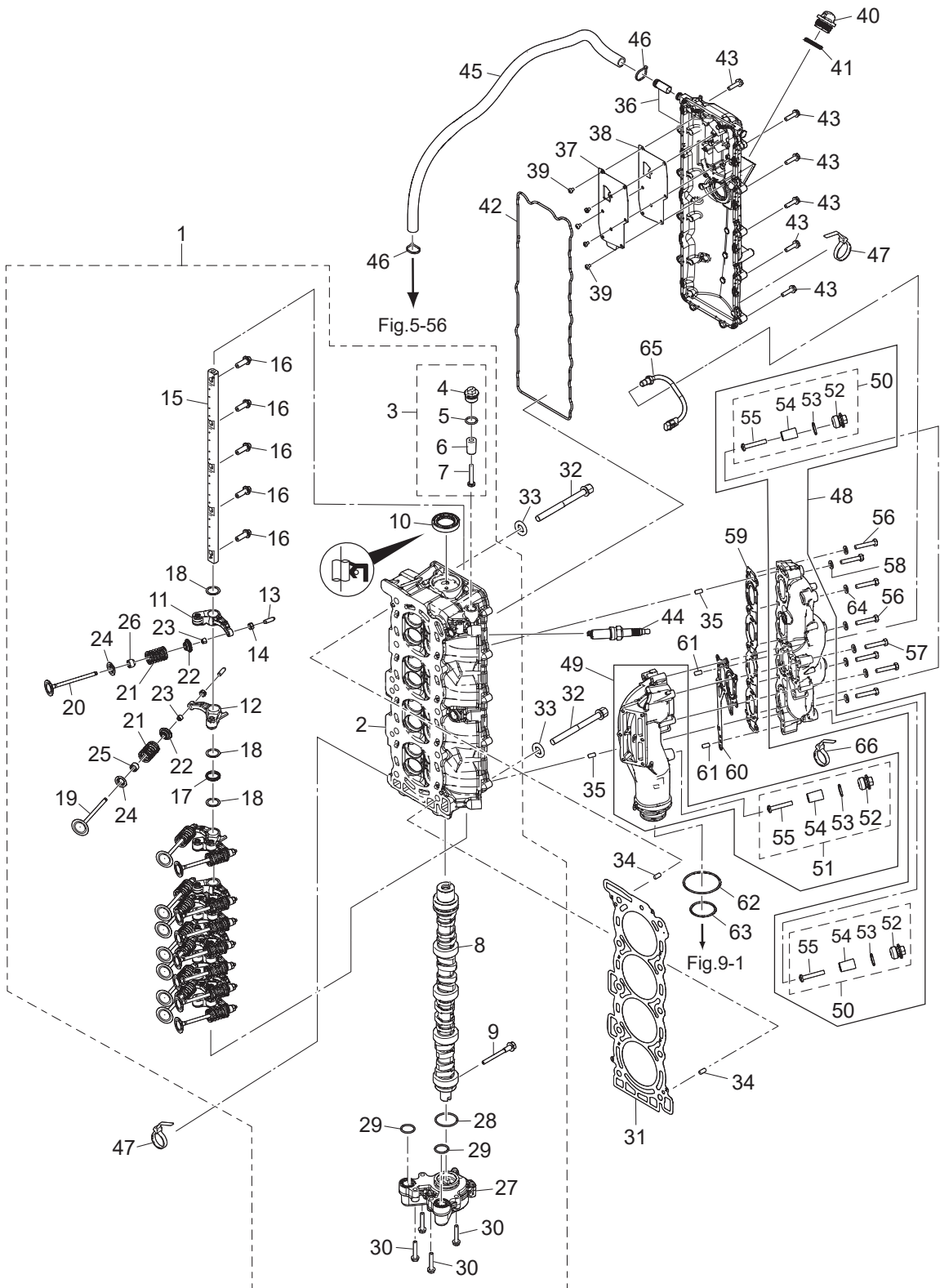
CYLINDER HEAD · OIL PUMP
シリンダヘッド・オイルポンプ



Ref.No. 見出番号	Part No. 部品番号	Description 部品名	Q'ty/個数					Remarks 備考
			MFS75A	MFS90A	MFS100A	MFS15A	MFS140A	
3-1	1	3SS-01000-0	CYLINDER HEAD COMPLETE シリンダヘッドコンプリート	1	1	1	1	
3-1	2	3ZG-01000-0	CYLINDER HEAD COMPLETE シリンダヘッドコンプリート					1
3-2		3SS-01001-0	* CYLINDER HEAD ASSY * シリンダヘッドアッシー	1	1	1	1	1
3-3		3KM-01142-0	* ANODE PLUG ASSY * アノードプラグアッシー	3	3	3	3	3
3-4		3P0-01143-0	** ANODE PLUG ** アノードプラグ	1	1	1	1	1
3-5		3T5-10046-0	** O-RING 1.9-13 ** オリング 1.9-13	1	1	1	1	1
3-6		3P0-60218-0	** ANODE ** アノード	1	1	1	1	1
3-7		921503-0530	** SCREW ** スクリュー	1	1	1	1	1
3-8	1	3SS-07810-0	* CAMSHAFT ASSY * カムシャフトアッシー	1	1	1	1	
3-8	2	3ZG-07810-0	* CAMSHAFT ASSY * カムシャフトアッシー					1
3-9		3KY-07950-0	* THRUST BOLT * スラストボルト	1	1	1	1	1
3-10		3SS-07825-0	* OIL SEAL 30-47-8 * オイルシール	1	1	1	1	1
3-11		3WA-07935-0	* ROCKER ARM * ロッカーアーム	8	8	8	8	8
3-12		3UG-07935-0	* ROCKER ARM * ロッカーアーム	8	8	8	8	8
3-13		3R0-07238-0	* ADJUSTING SCREW * アジャストスクリュー	16	16	16	16	16
3-14		3H8-07237-0	* ADJUSTING NUT * アジャストナット	16	16	16	16	16
3-15		3SS-07920-0	* ROCKER ARM SHAFT * ロッカーアームシャフト	1	1	1	1	1
3-16		3SS-07922-0	* ROCKER SHAFT BOLT * ロッカーシャフトボルト	5	5	5	5	5
3-17		3SS-07925-0	* ROCKER SHAFT SPRING * ロッカーシャフトスプリング	4	4	4	4	4
3-18		3SS-07927-0	* WASHER 18.2-24-0.5 * ワッシャ	16	16	16	16	16
3-19		3KY-07901-0	* INTAKE VALVE φ32 * インテークバルブ	8	8	8	8	8
3-20		3KY-07902-0	* EXHAUST VALVE φ28 * エキゾーストバルブ	8	8	8	8	8
3-21		3KY-07903-0	* VALVE SPRING * バルブスプリング	16	16	16	16	16
3-22		3KY-07921-0	* RETAINER * リテーナ	16	16	16	16	16
3-23		3KY-07923-0	* COTTER * コッタ	32	32	32	32	32
3-24		3KY-07905-0	* VALVE SPRING SEAT * バルブスプリングシート	16	16	16	16	16
3-25		3R3-07204-0	* INTAKE VALVE STEM SEAL * インテークバルブステムシール	8	8	8	8	8
3-26		3R3-07206-0	* EXHAUST VALVE STEM SEAL * エキゾーストバルブステムシール	8	8	8	8	8
3-27		3SS-07600-0	* OIL PUMP ASSY * オイルポンプアッシー	1	1	1	1	1

Fig. 3

CYLINDER HEAD · OIL PUMP
シリンダヘッド・オイルポンプ



Ref.No. 見出番号	Part No. 部品番号	Description 部 品 名	Q'ty/個数					Remarks 備 考
			MFS75A	MFS90A	MFS100A	MFS115A	MFS140A	
3-28	3SS-07639-0	* O-RING 2.4-37.2 * Oリング	1	1	1	1	1	
3-29	3SS-07635-0	* O-RING 2.4-21.8 * Oリング	2	2	2	2	2	
3-30	910103-5635	* BOLT * ボルト	4	4	4	4	4	
3-31	3SS-01005-0	CYLINDER HEAD GASKET シリンダヘッドガスケット	1	1	1	1	1	
3-32	3SS-01013-0	CYLINDER HEAD BOLT M10-114 シリンダヘッドボルト	10	10	10	10	10	
3-33	3SS-01015-0	WASHER 10.5-20-2 ワッシャ	10	10	10	10	10	
3-34	345-01111-0	DOWEL PIN 6-12 ダウエルピン 6-12	2	2	2	2	2	
3-35	345-01111-0	DOWEL PIN 6-12 ダウエルピン 6-12	2	2	2	2	2	
3-36	3SSB01022-0	CYLINDER HEAD COVER SUB-ASSY シリンダヘッドカバーサブアッシー	1	1	1	1	1	
3-37	3SS-07731-0	BREATHER CHAMBER COVER ブリーザーチャンバカバー	1	1	1	1	1	
3-38	3SS-07732-0	BREATHER CHAMBER COVER GASKET ブリーザーチャンバカバーガスケット	1	1	1	1	1	
3-39	921503-0406	SCREW スクリュー	8	8	8	8	8	
3-40	3R0-71015-1	OIL FILLER CAP オイルフィラキャップ	1	1	1	1	1	
3-41	3R0-07422-0	O-RING 3.1-24.4 Oリング 3.1-24.4	1	1	1	1	1	
3-42	3SS-01024-0	CYLINDER HEAD COVER GASKET シリンダヘッドカバーガスケット	1	1	1	1	1	
3-43	910103-5625	BOLT ボルト	13	13	13	13	13	
3-44	9701-1-1130	SPARK PLUG (LKR6E) スパークプラグ (LKR6E)	4	4	4	4	4	
3-45	3SS-07735-0	BREATHER HOSE 50-575-125 ブリーザーホース	1	1	1	1	1	
3-46	3T5-84398-0	BAND 104 バンド	2	2	2	2	2	
3-47	3SS-84398-0	BAND φ9-φ45 バンド	2	2	2	2	2	
3-48	3SS-02327-0	EXHAUST MANIFOLD ASSY エキゾーストマニホールドアッシー	1	1	1	1	1	
3-49	3UG-02327-0	EXHAUST MANIFOLD ASSY エキゾーストマニホールドアッシー	1	1	1	1	1	
3-50	3KM-01142-0	* ANODE PLUG ASSY * アノードプラグアッシー	2	2	2	2	2	
3-51	3KM-01142-0	* ANODE PLUG ASSY * アノードプラグアッシー	1	1	1	1	1	
3-52	3P0-01143-0	** ANODE PLUG ** アノードプラグ	1	1	1	1	1	
3-53	3T5-10046-0	** O-RING 1.9-13 ** Oリング 1.9-13	1	1	1	1	1	
3-54	3P0-60218-0	** ANODE ** アノード	1	1	1	1	1	
3-55	921503-0530	** SCREW ** スクリュー	1	1	1	1	1	
3-56	3KM-01012-0	CYLINDER HEAD BOLT シリンダヘッドボルト	8	8	8	8	8	Exhaust Manifold-Cylinder Head

Fig. 3

CYLINDER HEAD · OIL PUMP
シリンダヘッド・オイルポンプ

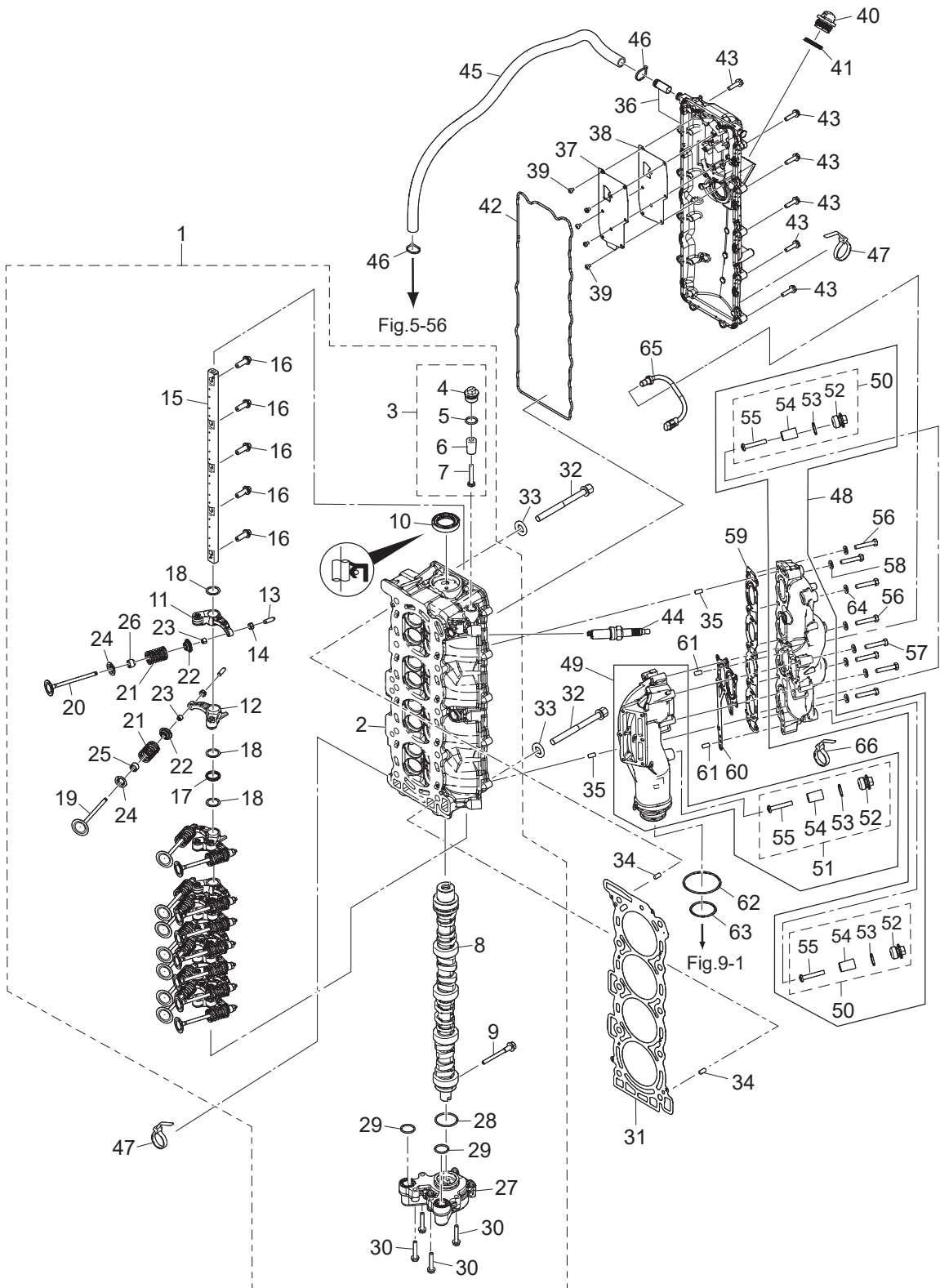


Fig. 4

PULLEY · TIMING BELT
プーリ · タイミングベルト

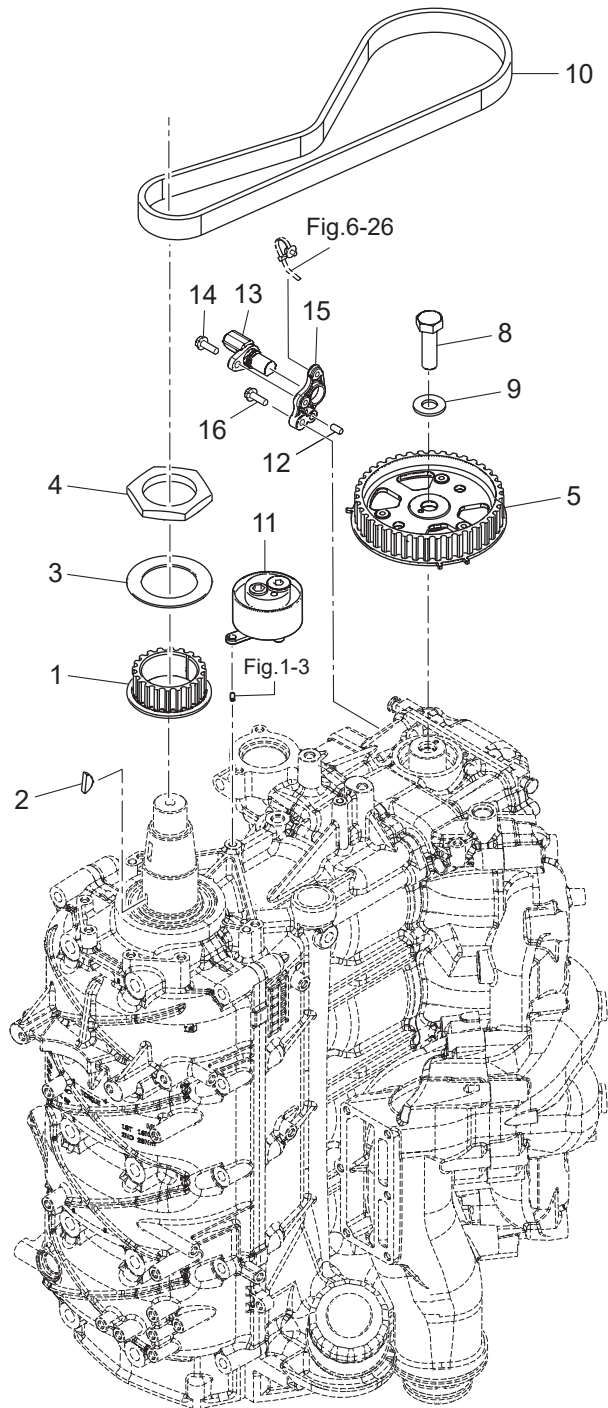
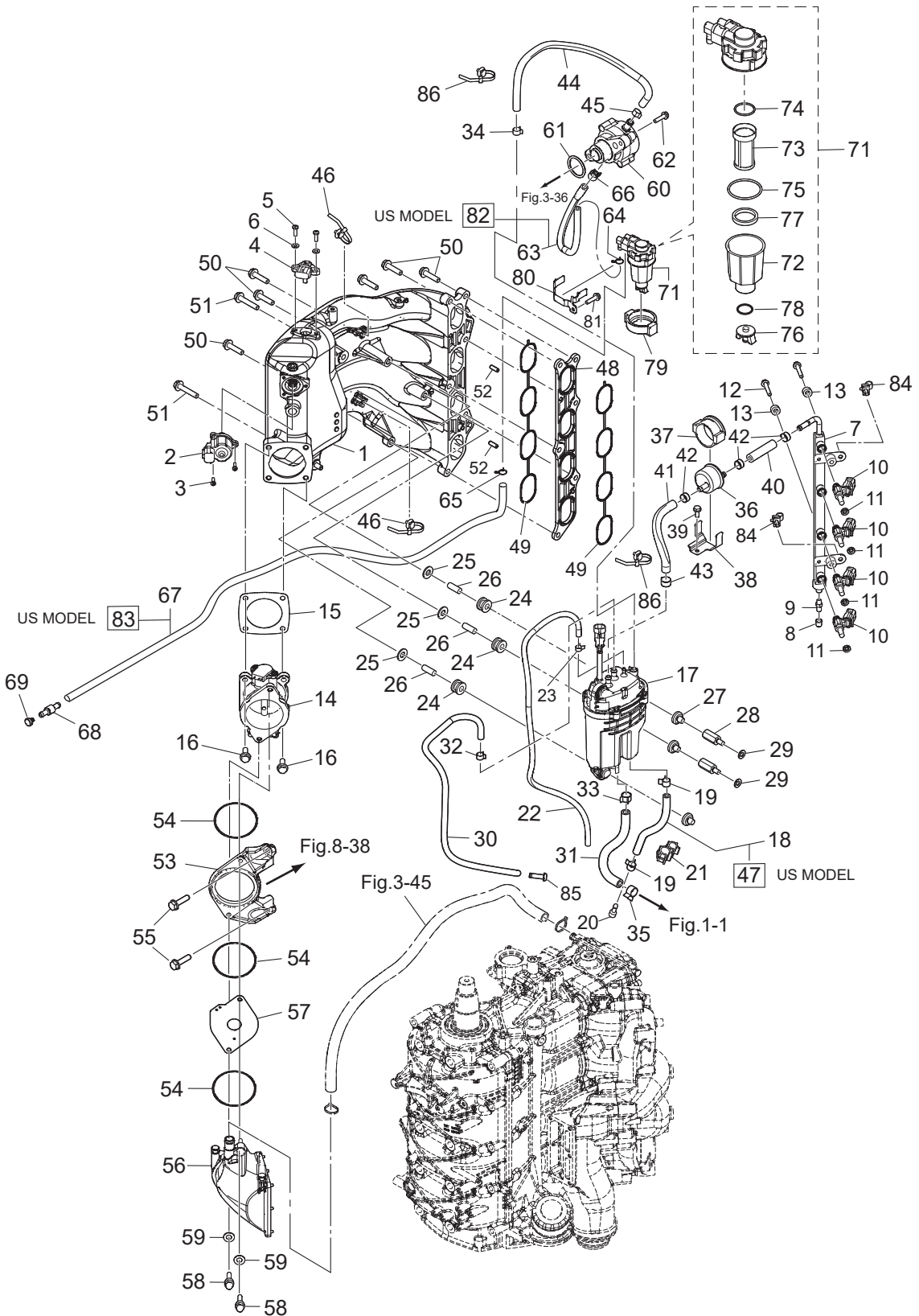


Fig. 5

INTAKE MANIFOLD • FUEL SYSTEM
インテークマニホールド・フェエルシステム

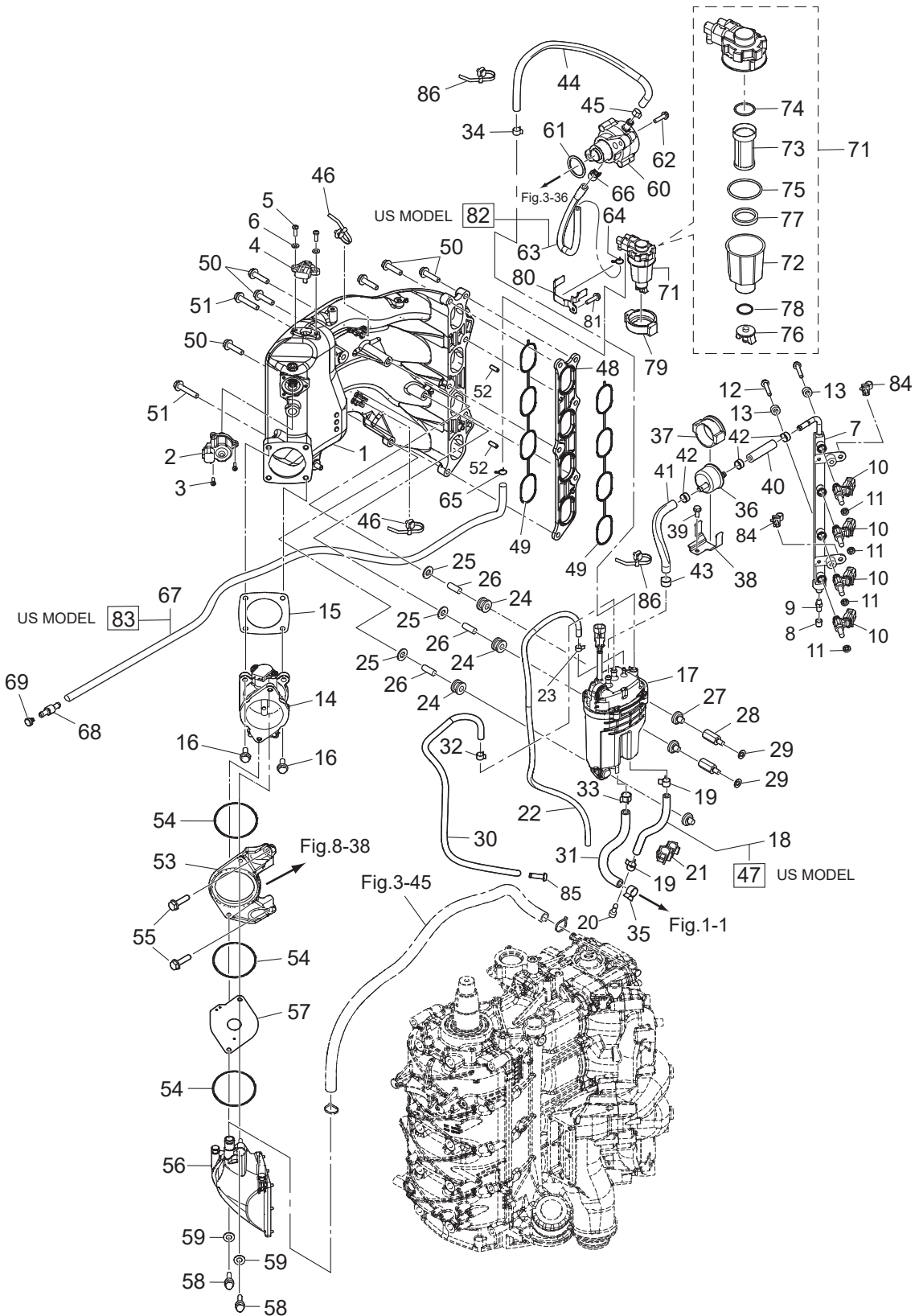


Ref.No. 見出番号	Part No. 部品番号	Description 部 品 名	Q'ty/個数					Remarks 備 考
			MFS75A	MFS90A	MFS100A	MFS115A	MFS140A	
5-1	3SS-02091-0	INTAKE MANIFOLD インテークマニホールド*	1	1	1	1	1	
5-2	3SS-10211-0	ISC VALVE ISCバルブ*	1	1	1	1	1	
5-3	921503-0414	SCREW スクリュー	3	3	3	3	3	
5-4	3RS-10214-0	MAP SENSOR MAPセンサ	1	1	1	1	1	
5-5	921503-0516	SCREW スクリュー	2	2	2	2	2	
5-6	940103-0500	WASHER ワッシャ	2	2	2	2	2	
5-7	3SSB10201-0	FUEL RAIL フエイルレール	1	1	1	1	1	
5-8	3T5-10099-0	CAP キャップ*バルブ*	1	1	1	1	1	
5-9	3T5-10098-1	VALVE ASSY (PRESSURE CHECK) バルブアッセンブリ (プレッシャチェック)	1	1	1	1	1	
5-10	3SS-10300-0	FUEL INJECTOR ASSY フエイルインジェクタアッセンブリ	4	4	4	4	4	
5-11	3RS-10323-0	SEAL RING シールリング*	4	4	4	4	4	
5-12	910103-5635	BOLT ボルト	2	2	2	2	2	
5-13	3BA-63207-0	COLLAR 6.5-12.5-7.5 カラー 6.5-12.5-7.5	2	2	2	2	2	
5-14	3SS-10100-0	THROTTLE BODY ASSY スロットルボディアッセンブリ	1	1	1	1	1	
5-15	3SS-10104-0	GASKET ガスケット	1	1	1	1	1	
5-16	910103-5825	BOLT ボルト	4	4	4	4	4	
5-17	3SS-10150-1	VAPOR SEPARATOR ASSY ベーパーセパレータアッセンブリ	1	1	1	1	1	
5-18	98AB-50-220	HOSE ホース	1	1	1	1	1	98AB-501000
5-19	3GT-35143-0	CLIP ϕ 9.4 クリップ ϕ 9.4	2	2	2	2	2	
5-20	3SS-03813-0	PLUG プラグ*	1	1	1	1	1	
5-21	3T1-06917-0	CLAMP ϕ 10 クランプ ϕ 10	1	1	1	1	1	
5-22	98AL-40-920	HOSE ホース	1	1	1	1	1	98AL-401000
5-23	3BJ-02215-0	CLIP ϕ 7.8 クリップ ϕ 7.8	1	1	1	1	1	
5-24	3KY-06920-0	RUBBER MOUNT ラバーマウント	3	3	3	3	3	
5-25	940103-0800	WASHER ワッシャ	3	3	3	3	3	
5-26	3KY-01080-1	PIN ϕ 8-22 ピン	3	3	3	3	3	
5-27	3KY-10155-0	BUSHING ブッシング*	3	3	3	3	3	
5-28	3SS-06162-0	SPACER スペーサ	2	2	2	2	2	
5-29	940103-0600	WASHER ワッシャ	2	2	2	2	2	

Fig. 5

INTAKE MANIFOLD • FUEL SYSTEM

インテークマニホールド・フェュエルシステム

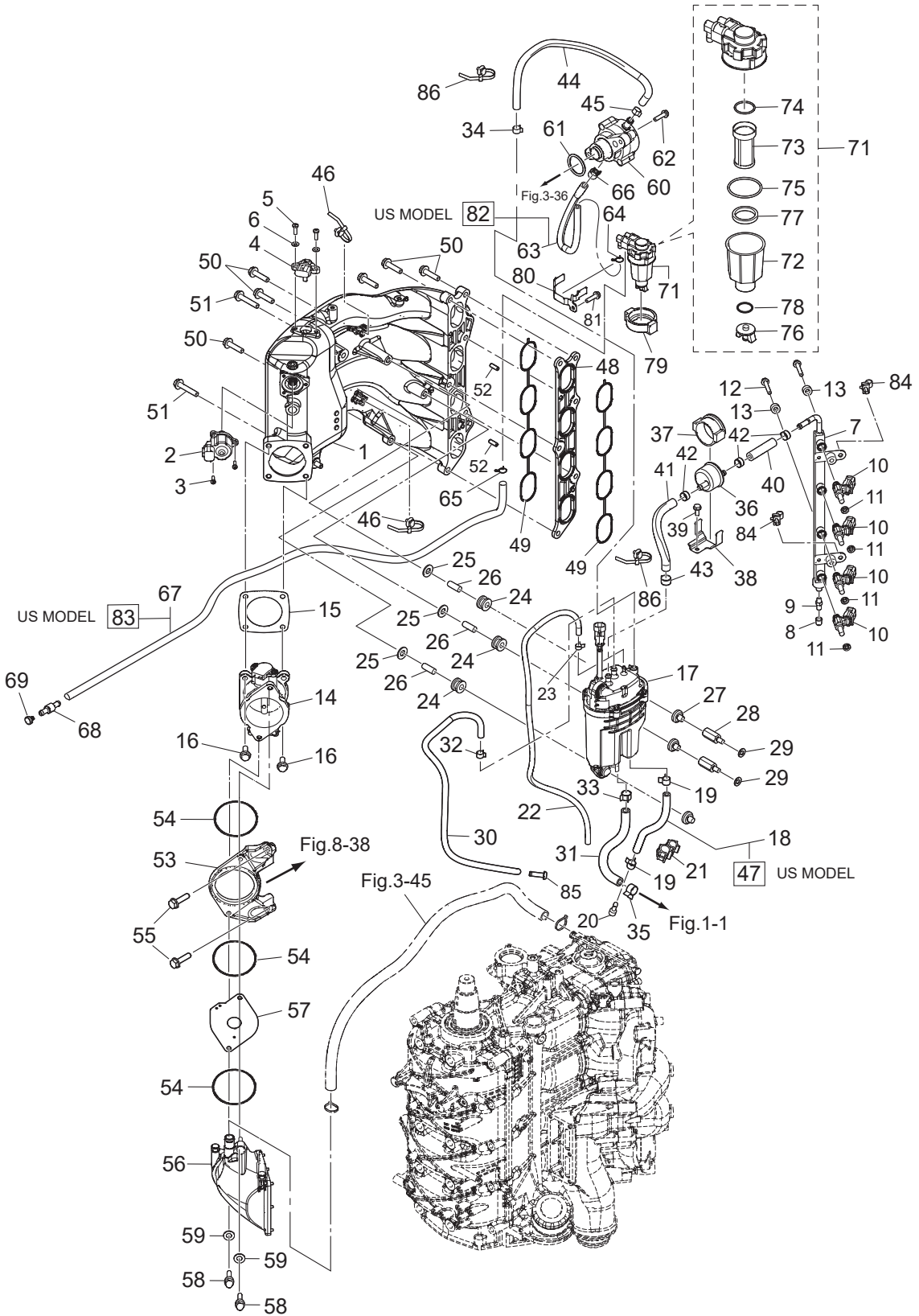


Ref.No. 見出番号	Part No. 部品番号	Description 部 品 名	Q'ty/個数					Remarks 備 考
			MFS75A	MFS90A	MFS100A	MFS15A	MFS140A	
5-30	3UG-65212-0	WATER HOSE L=650 5-7 ウォーターホース	1	1	1	1	1	
5-31	3SS-65212-0	WATER HOSE L=160 33-7 ウォーターホース	1	1	1	1	1	
5-32	181-33182-1	CLIP φ12.5 クリップ φ12.5	1	1	1	1	1	Vapor Separator-Nipple
5-33	181-33182-1	CLIP φ12.5 クリップ φ12.5	1	1	1	1	1	Vapor Separator-Cylinder Block
5-34	181-33182-1	CLIP φ12.5 クリップ φ12.5	1	1	1	1	1	Fuel Pump-Vapor Separator
5-35	345-70114-1	CLIP φ11.3 クリップ φ11.3	1	1	1	1	1	Vapor Separator-Cylinder Block
5-36	3ACB10143-0	HIGH PRESSURE FUEL FILTER ハイプレッシャーフUELフィルタ	1	1	1	1	1	
5-37	3AC-10145-0	FUEL FILTER RUBBER MOUNT FUELフィルタラバーマウント	1	1	1	1	1	
5-38	3SS-02239-0	PLATE プレート	1	1	1	1	1	
5-39	910103-5616	BOLT ボルト	1	1	1	1	1	
5-40	3SS-02209-0	LOW PERMEATION HOSE L=50 6.5-14.5 ローパーメーションホース	1	1	1	1	1	Fuel Rail-High Pressure Fuel Filter
5-41	3AC-02209-0	LOW PERMEATION HOSE L=140 ローパーメーションホース L=140	1	1	1	1	1	High Pressure Fuel Filter -Vapor Separator
5-42	3AC-10087-0	CLAMP φ16.8 クランプ φ16.8	3	3	3	3	3	OETIKER
5-43	3T5-10086-0	CLAMP 21/32 クランプ 21/32	1	1	1	1	1	
5-44	1 3SS-04085-0	FUEL HOSE W/PROTECTOR FUELホース W/プロテクタ	1	1	1	1	1	for Do/EU
5-44	2 3SS-02170-0	FUEL HOSE W/PROTECTOR FUELホース W/プロテクタ	1	1		1	1	for US
5-45	3AC-09056-1	CLIP φ13.5 クリップ φ13.5	1	1	1	1	1	
5-46	3SS-84398-0	BAND φ9-φ45 バンド	2	2	2	2	2	
5-47	3SS-02135-0	LOW PERMEATION HOSE L=220 5-10 ローパーメーションホース	1	1		1	1	for US
5-48	3SS-03952-0	INSULATOR インシュレータ	1	1	1	1	1	
5-49	3SS-02012-0	O-RING φ1.9 Oリング	2	2	2	2	2	
5-50	910103-5835	BOLT ボルト	6	6	6	6	6	
5-51	910103-5845	BOLT ボルト	2	2	2	2	2	
5-52	3B2-01111-0	DOWEL PIN 6-16 ダウエルピン 6-16	2	2	2	2	2	
5-53	3SS-02503-0	HOLDER ホルダ	1	1	1	1	1	
5-54	1 3SS-10046-0	O-RING Oリング	2	2	2	2	2	
5-54	2 3SS-10046-0	O-RING Oリング	1	1	1	1	1	
5-55	910103-5625	BOLT ボルト	2	2	2	2	2	
5-56	3SS-02409-0	INTAKE SILENCER ASSY インテークサイレンサアッシー	1	1	1	1	1	

Fig. 5

INTAKE MANIFOLD • FUEL SYSTEM

インテークマニホールド・フェエルシステム

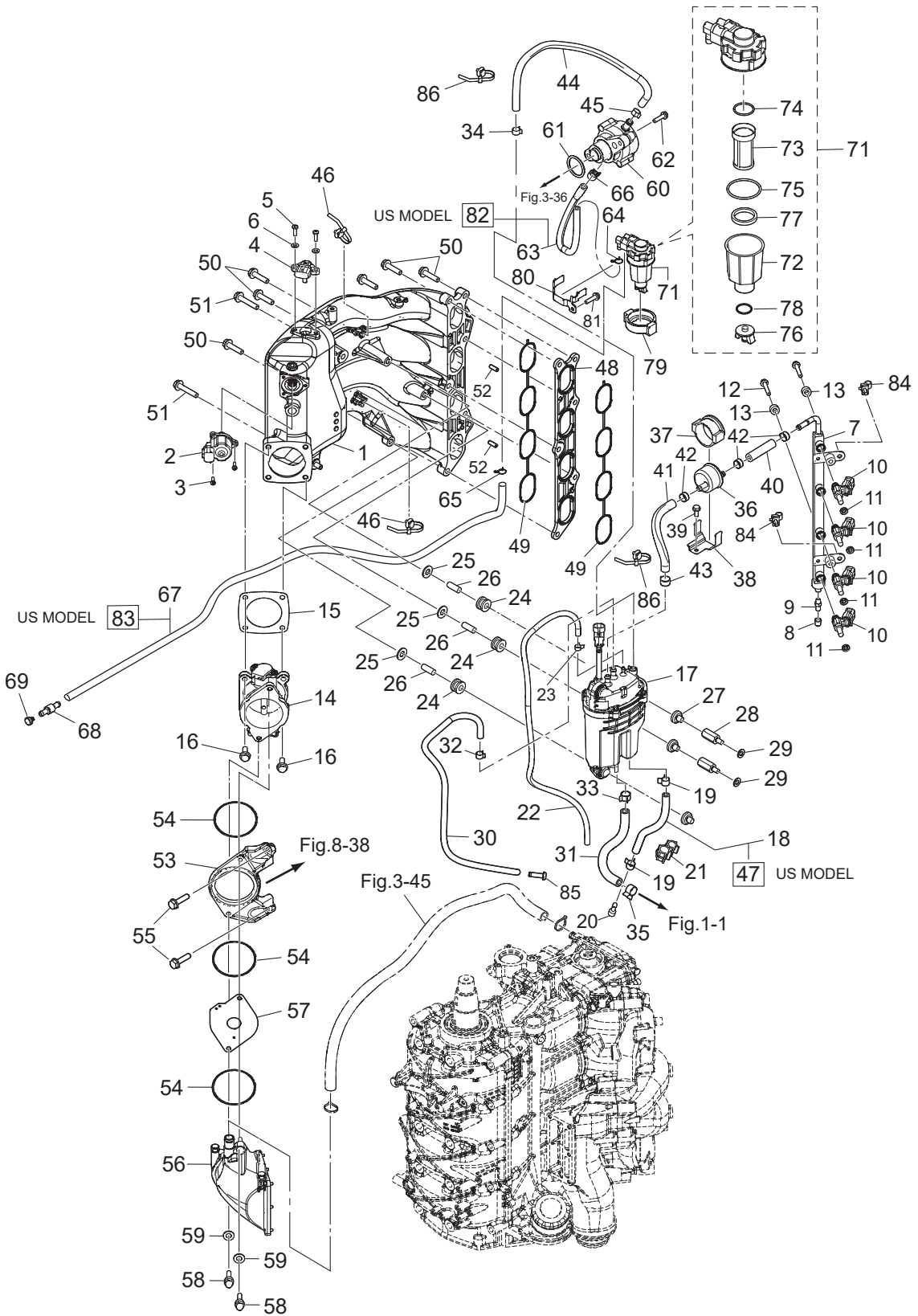


Ref.No. 見出番号	Part No. 部品番号	Description 部 品 名	Q'ty/個数					Remarks 備 考	
			MFS75A	MFS90A	MFS100A	MFS15A	MFS140A		
5-57	1	3UG-03536-0	RESTRICTOR リストリクタ		1				
5-57	2	3SS-03536-0	RESTRICTOR リストリクタ				1	1	
5-57	3	3UH-03536-0	RESTRICTOR リストリクタ	1					
5-57	4	3UJ-03536-0	RESTRICTOR リストリクタ			1			
5-58		3NT-02095-0	BOLT 35mm ボルト 35mm	2	2	2	2	2	
5-59		940103-0600	WASHER ワッシャ	2	2	2	2	2	
5-60		3SS-04000-0	FUEL PUMP ASSY フエルトンパアッソ	1	1	1	1	1	
5-61		3SS-03818-0	O-RING 3.5-31.2 オリソク	1	1	1	1	1	
5-62		910103-5625	BOLT ボルト	2	2	2	2	2	
5-63		3SS-02211-0	FUEL HOSE L=250 5.5-7.5 フエルトホス	1	1	1	1	1	
5-64		338-02215-0	CLIP φ10 クリツ φ10	1	1	1	1	1	
5-65		338-02215-0	CLIP φ10 クリツ φ10	1	1	1	1	1	
5-66		3AC-09056-1	CLIP φ13.5 クリツ φ13.5	1	1	1	1	1	
5-67		3SS-02212-1	FUEL HOSE L=1100.5-7 フエルトホス	1	1	1	1	1	
5-68		3VS-70235-0	FUEL HOSE JOINT フエルトホスソソソソ	1	1	1	1	1	
5-69		3T1-03813-0	PLUG ツラク フエルトホスソツツ	1	1	1	1	1	
5-71		3RS-02230-0	FUEL FILTER ASSY フエルトフィルタアッソ	1	1	1	1	1	
5-72		3RS-02237-0	* CUP * カツ	1	1	1	1	1	
5-73		3B7-02234-0	* FILTER * フィルタ	1	1	1	1	1	
5-74		3B7-02236-0	* O-RING * オリソク	1	1	1	1	1	
5-75		3RS-02235-0	* O-RING * オリソク	1	1	1	1	1	
5-76		3RS-02253-0	* DRAIN VALVE * ドレンバルフ	1	1	1	1	1	
5-77		3RS-02229-0	* FLOAT * フロト	1	1	1	1	1	
5-78		3RS-02258-0	* SEAL * シール	1	1	1	1	1	
5-79		3RS-02232-0	FUEL FILTER HOLDER フエルトフィルタホルタ	1	1	1	1	1	
5-80		3RS-02239-0	PLATE プレート	1	1	1	1	1	
5-81		910103-5612	BOLT ボルト	1	1	1	1	1	
5-82		3SS-04060-0	LOW PERMEATION HOSE L=250 5.5-7.5 ローパソソソソソソソ	1	1		1	1	Fuel Filter-Fuel Pump for US
5-83		3SS-04055-1	LOW PERMEATION HOSE L=1100 5-7 ローパソソソソソソソ	1	1		1	1	Fuel Tank Side-Fuel Filter for US

Fig. 5

INTAKE MANIFOLD • FUEL SYSTEM

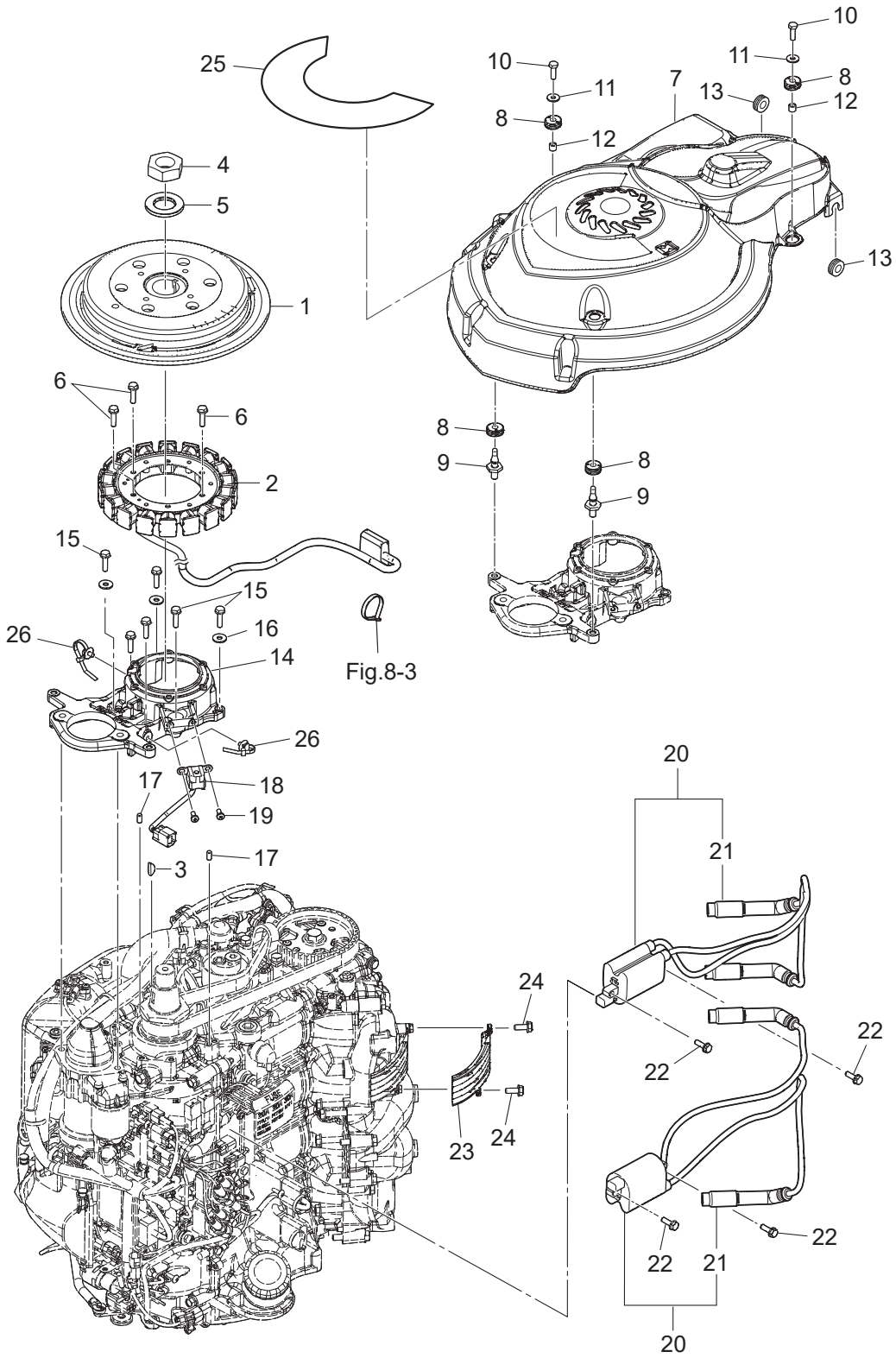
インテークマニホールド・フェエルシステム



Ref.No. 見出番号	Part No. 部品番号	Description 部 品 名	Q'ty/個数					Remarks 備 考
			MFS75A	MFS90A	MFS100A	MFS115A	MFS140A	
5-84	3KY-84398-0	BAND バンド リードワイヤ	2	2	2	2	2	
5-85	3T1-01138-0	NIPPLE 6-8-11 ニップル ウォータ	1	1	1	1	1	
5-86	3T5-84398-0	BAND 104 バンド	2	2	2	2	2	

Fig. 6

MAGNETO
マグネト



Ref.No. 見出番号	Part No. 部品番号	Description 部 品 名	Q'ty/個数					Remarks 備 考	
			MFS75A	MFS90A	MFS100A	MFS115A	MFS140A		
6-1	3SS-06191-0	FLYWHEEL W/RING GEAR フライホイール W/リングギヤ	1	1	1	1	1		
6-2	3SS-06123-0	ALTERNATOR ASSY オルタネーターアッシー	1	1	1	1	1		
6-3	334-00131-0	KEY 19-7-5 キー 19-7-5	1	1	1	1	1		
6-4	3SS-00132-0	NUT 27-P1.5 ナット	1	1	1	1	1		
6-5	3SS-00133-0	WASHER 27.5-50-5 ワッシャ	1	1	1	1	1		
6-6	910103-5630	BOLT ボルト	6	6	6	6	6		
6-7	3SS-06301-0	RING GEAR COVER リングギヤカバー	1	1	1	1	1		
6-8	3T1-67005-0	GROMMET 16-2.5 グロメット 16-2.5	4	4	4	4	4		
6-9	1E0-36056-0	HOOK フック カバー	2	2	2	2	2		
6-10	910103-0620	BOLT ボルト	2	2	2	2	2		
6-11	3C8-66308-0	WASHER 6-16-1.5 ワッシャ 6-16-1.5	2	2	2	2	2		
6-12	3A0-76079-0	COLLAR 6.2-9-7.4 カラー 6.2-9-7.4	2	2	2	2	2		
6-13	172-36008-0	GROMMET 13-2 グロメット 13-2	2	2	2	2	2		
6-14	3SS-06008-0	COIL BRACKET コイルブラケット	1	1	1	1	1		
6-15	3M3-02319-0	BOLT 30mm ボルト 30mm	6	6	6	6	6		
6-16	940103-0600	WASHER ワッシャ	6	6	6	6	6		
6-17	345-01111-0	DOWEL PIN 6-12 ダウエルピン 6-12	2	2	2	2	2		
6-18	3SS-06071-0	PULSAR COIL パルスコイル	1	1	1	1	1		
6-19	921503-0512	SCREW スクリュー	2	2	2	2	2		
6-20	3SS-06469-0	IGNITION COIL W/R-CAP イグニッションコイル W/R-キャップ	2	2	2	2	2		
6-21	3SS-06999-0	* PLUG CAP W/RESISTANCE * プラグキャップ W/レジスタンス	2	2	2	2	2		
6-22	910103-5620	BOLT ボルト	4	4	4	4	4		
6-23	3SS-06025-0	HOLDER ホルダー	1	1	1	1	1		
6-24	910103-5616	BOLT ボルト	2	2	2	2	2		
6-25	1	3SS-72181-0	CAUTION DECAL (B) コーションデカル(B)	1	1		1	1	for DO/US
6-25	2	3UG-72181-0	CAUTION DECAL (B) コーションデカル(B)	1	1	1	1	1	for EU
6-26	3SS-84398-0	BAND φ9-φ45 バンド	4	4	4	4	4		

Fig. 7

ELECTRIC PARTS (STARTER MOTOR)
エレクトリックパーツ(スタータモータ)

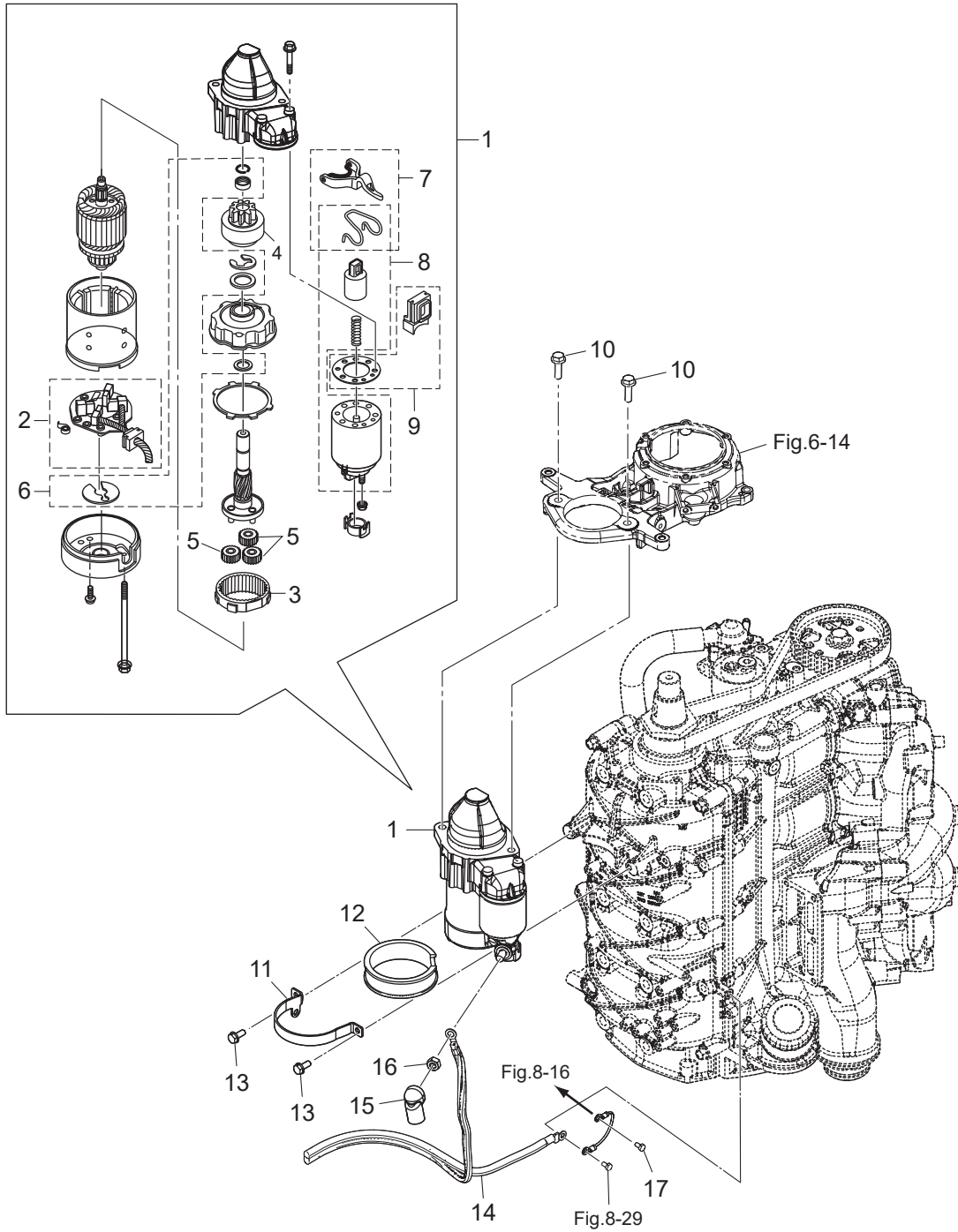
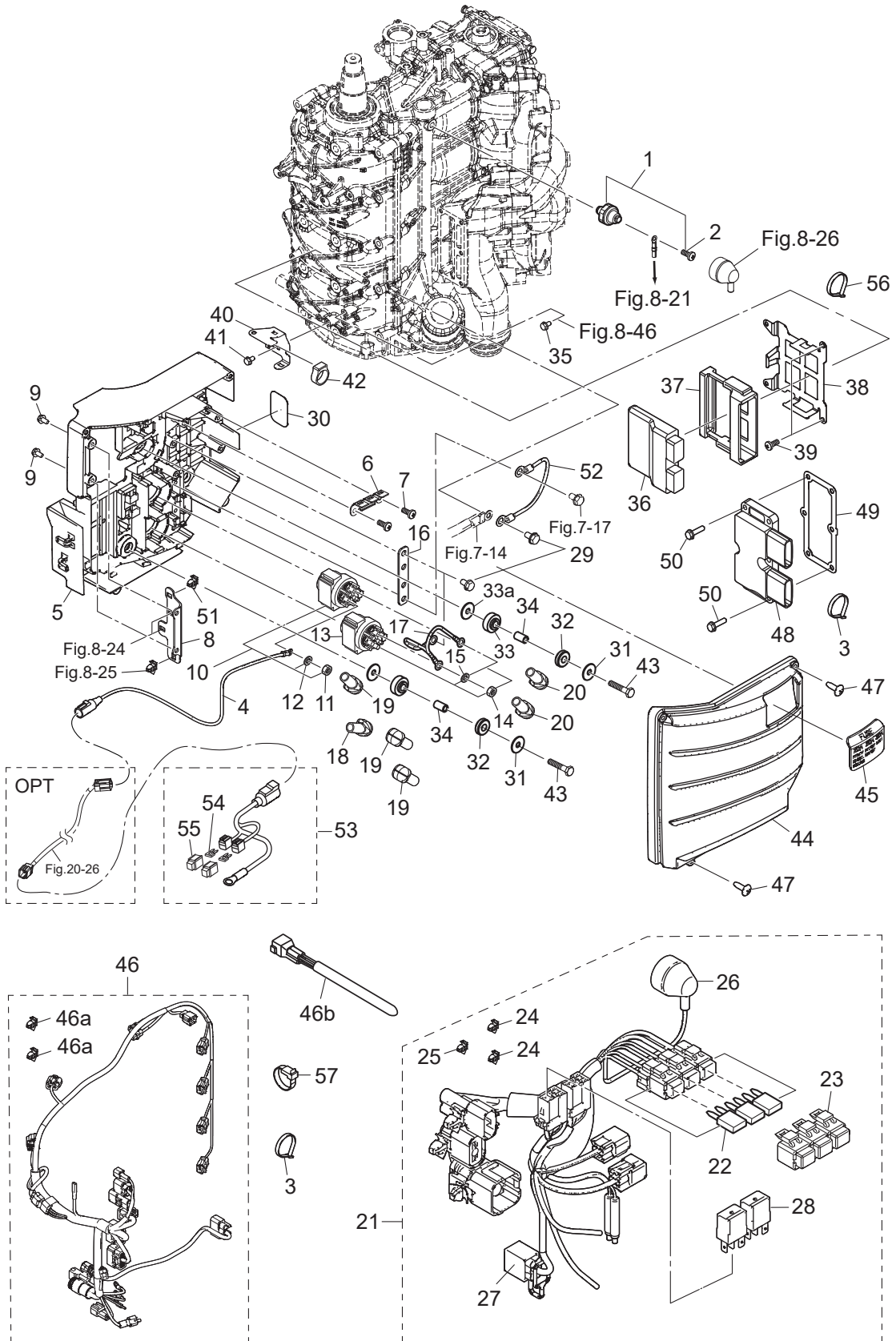


Fig. 8

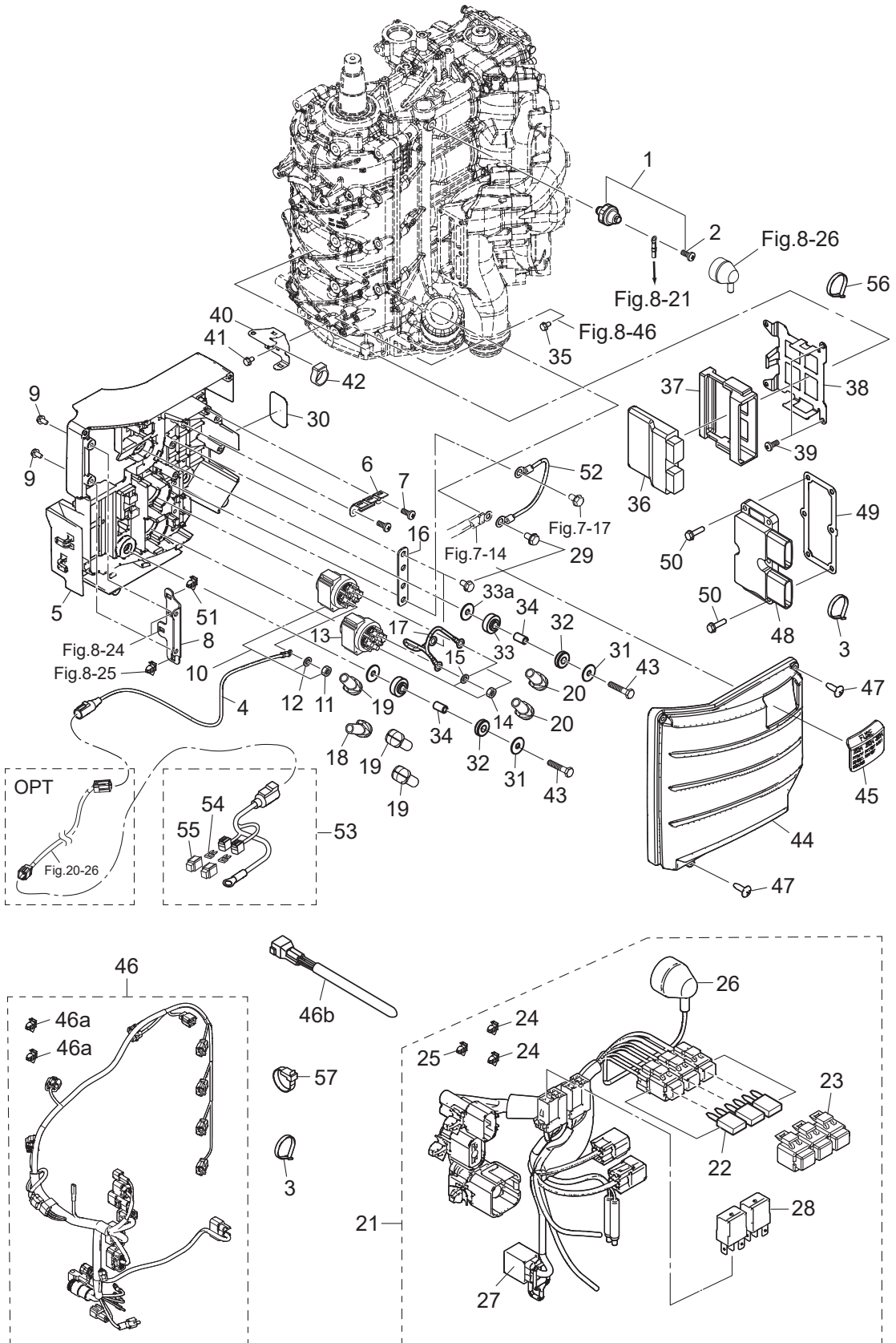
ELECTRIC PARTS
エレクトリックパーツ



Ref.No. 見出番号	Part No. 部品番号	Description 部 品 名	Q'ty/個数					Remarks 備 考
			MFS75A	MFS90A	MFS100A	MFS15A	MFS140A	
8-1	3SS-07611-0	OIL PRESSURE SWITCH オイルプレッシャスイッチ	1	1	1	1	1	
8-2	921503-6406	* SCREW * スクリュ	1	1	1	1	1	
8-3	3F9-84398-0	BAND 205 バンド リードワイヤ 205	2	2	2	2	2	
8-4	3SS-76141-0	STARTER CABLE スタータケーブル	1	1	1	1	1	
8-5	3SS-06901-0	BRACKET ブラケット	1	1	1	1	1	
8-6	3KY-76064-0	FUSE HOLDER BRACKET ヒューズホルダブラケット	1	1	1	1	1	
8-7	3V1-05913-0	TAPPING SCREW 5-12 タッピングスクリュ 5-12	2	2	2	2	2	
8-8	3SS-62004-0	CORD HOLDER t=1.5mm コードホルダ	1	1	1	1	1	
8-9	910103-5612	BOLT ボルト	2	2	2	2	2	
8-10	3C8-72580-0	PTT SOLENOID SWITCH (A) PTTソレノイドスイッチ (A)	1	1	1	1	1	
8-11	930103-0600	* NUT * ナット	3	3	3	3	3	
8-12	941303-0600	* SPRING WASHER * スプリングワッシャ	3	3	3	3	3	
8-13	3C8-72581-0	PTT SOLENOID SWITCH (B) PTTソレノイドスイッチ (B)	1	1	1	1	1	
8-14	930103-0600	* NUT * ナット	3	3	3	3	3	
8-15	941303-0600	* SPRING WASHER * スプリングワッシャ	3	3	3	3	3	
8-16	3SS-06869-0	BRACKET t=2 ブラケット	1	1	1	1	1	
8-17	3KY-72583-0	SOLENOID SWITCH CORD (B) L=150 ソレノイドスイッチコード (B)	1	1	1	1	1	
8-18	3AA-76145-0	TERMINAL CAP 13-13-28 ターミナルキャップ	1	1	1	1	1	
8-19	3Y1-76145-0	TERMINAL CAP 8-13-28 ターミナルキャップ	3	3	3	3	3	
8-20	3A3-76145-0	TERMINAL CAP 8-13-28 ターミナルキャップ スタータ	2	2	2	2	2	
8-21	3UG-76110-0	CORD ASSY コードアッセン	1	1	1	1	1	
8-22	1 3T5-76249-0	* FUSE 30A * ヒューズ 30A	1	1	1	1	1	
8-22	2 3T5-76247-0	* FUSE 20A * ヒューズ 20A	2	2	2	2	2	
8-23	1 1E0-34092-0	* CAP (G) * キャップ ヒューズボックス (G)	1	1	1	1	1	
8-23	2 1E0-34093-0	* CAP (Y) * キャップ ヒューズボックス (Y)	2	2	2	2	2	
8-24	3SS-06973-0	* CLAMP * クランプ	2	2	2	2	2	
8-25	3UG-06973-0	* CLAMP * クランプ	1	1	1	1	1	
8-26	3KY-07612-0	* GROMMET * グロメットオイルプレッシャスイッチ	1	1	1	1	1	
8-27	3KY-76037-0	* CABLE TERMINAL PLUG * ケーブルターミナルプラグ	1	1	1	1	1	

Fig. 8

ELECTRIC PARTS
エレクトリックパーツ



Ref.No. 見出番号	Part No. 部品番号	Description 部 品 名	Q'ty/個数					Remarks 備 考
			MFS75A	MFS90A	MFS100A	MFS15A	MFS140A	
8-28	3SS-06330-0	* RELAY * リレー	2	2	2	2	2	
8-29	910103-5612	BOLT ボルト	4	4	4	4	4	
8-30	3SS-72020-0	PLUG CAP NUMBER DECAL プラグキャップナンバーカール	1	1	1	1	1	
8-31	346-67115-0	WASHER 6.5-21-1 ワッシャ 6.5-21-1	4	4	4	4	4	
8-32	346-67113-0	MOUNT 8.5-14-2.5 マウント 8.5-14-2.5	4	4	4	4	4	
8-33	3B7-06920-0	RUBBER MOUNT 8.5-14-2.5 ラバーマウント 8.5-14-2.5	4	4	4	4	4	
8-33a	346-67115-0	WASHER 6.5-21-1 ワッシャ 6.5-21-1	4	4	4	4	4	
8-34	346-67114-1	SPACER 6.2-9-15.7 スペーサ 6.2-9-15.7	4	4	4	4	4	
8-35	910103-5612	BOLT ボルト	3	3	3	3	3	
8-36	1 3UG-06401-0	ECU ASSY (90) ECU アッソ		1				for DO/US
8-36	2 3SS-06401-0	ECU ASSY (115) ECU アッソ				1		for DO/US
8-36	3 3UH-06401-0	ECU ASSY (75) ECU アッソ	1					for DO/US
8-36	4 3YV-06401-0	ECU ASSY (90) ECU アッソ		1				for EU
8-36	5 3YT-06401-0	ECU ASSY (115) ECU アッソ				1		for EU
8-36	6 3YY-06401-0	ECU ASSY (75) ECU アッソ	1					for EU
8-36	7 3UJ-06401-0	ECU ASSY (100) ECU アッソ			1			for EU
8-36	8 3ZG-06401-0	ECU ASSY (140) ECU アッソ					1	for DO/US
8-36	9 3ZV-06401-0	ECU ASSY (140) ECU アッソ					1	for EU
8-37	3SS-06410-0	ECU HOLDER ECUホルダ	1	1	1	1	1	
8-38	3SS-06322-0	PLATE プレート	1	1	1	1	1	
8-39	921503-0612	SCREW スクリュー	2	2	2	2	2	
8-40	3UG-62004-0	CORD HOLDER コードホルダ	1	1	1	1	1	
8-41	910103-5612	BOLT ボルト	2	2	2	2	2	
8-42	3SS-06302-0	RUBBER MOUNT ラバーマウント	1	1	1	1	1	
8-43	910103-0630	BOLT ボルト	4	4	4	4	4	
8-44	3SS-06902-0	COVER カバー	1	1	1	1	1	
8-45	3SS-06908-0	GROMMET グロメット	1	1	1	1	1	
8-46	3SS-76110-0	CORD ASSY コードアッソ	1	1	1	1	1	
8-46a	3SS-06973-0	CLAMP クランプ	2	2	2	2	2	

Fig. 8

ELECTRIC PARTS
エレクトリックパーツ

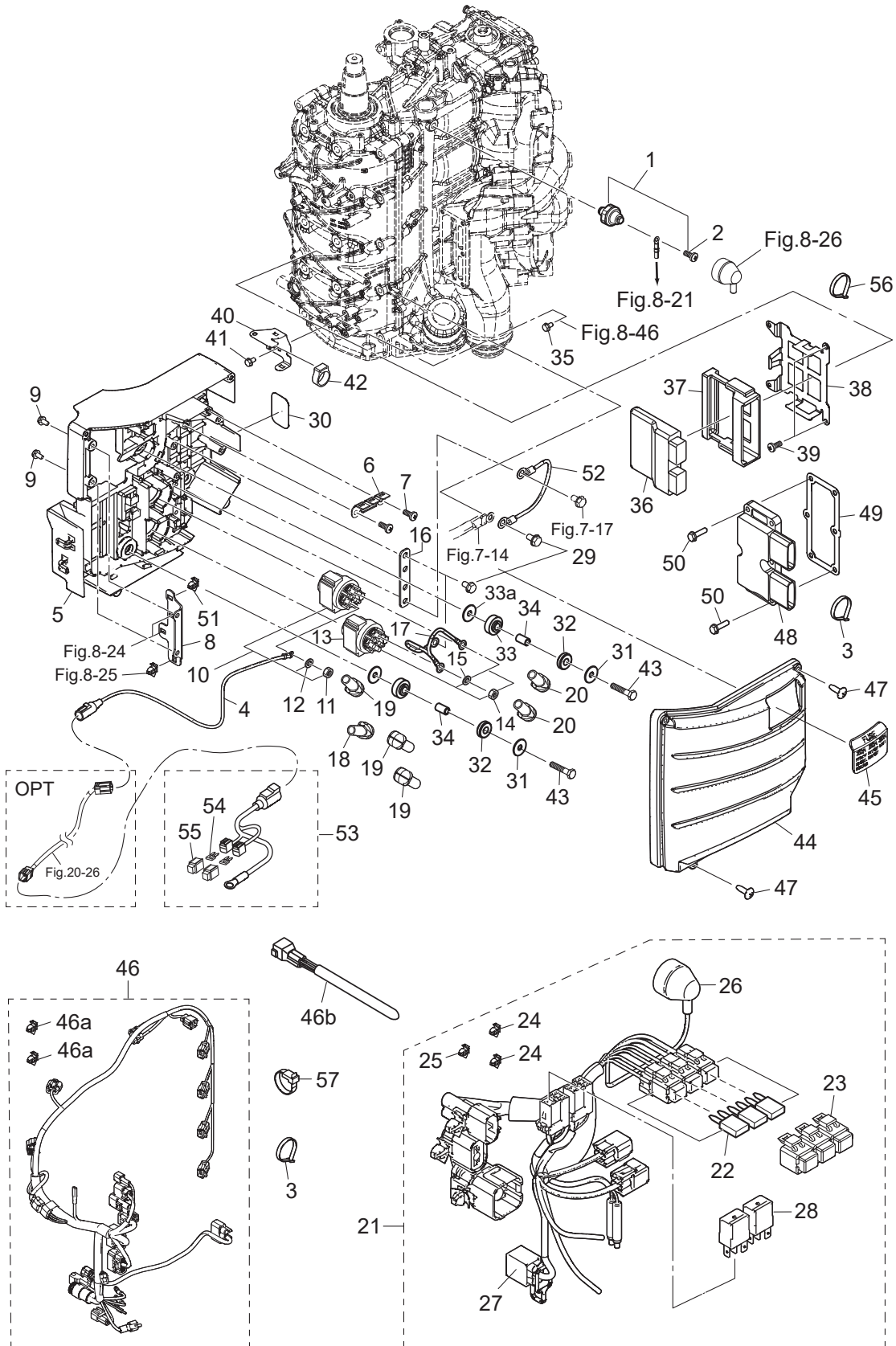
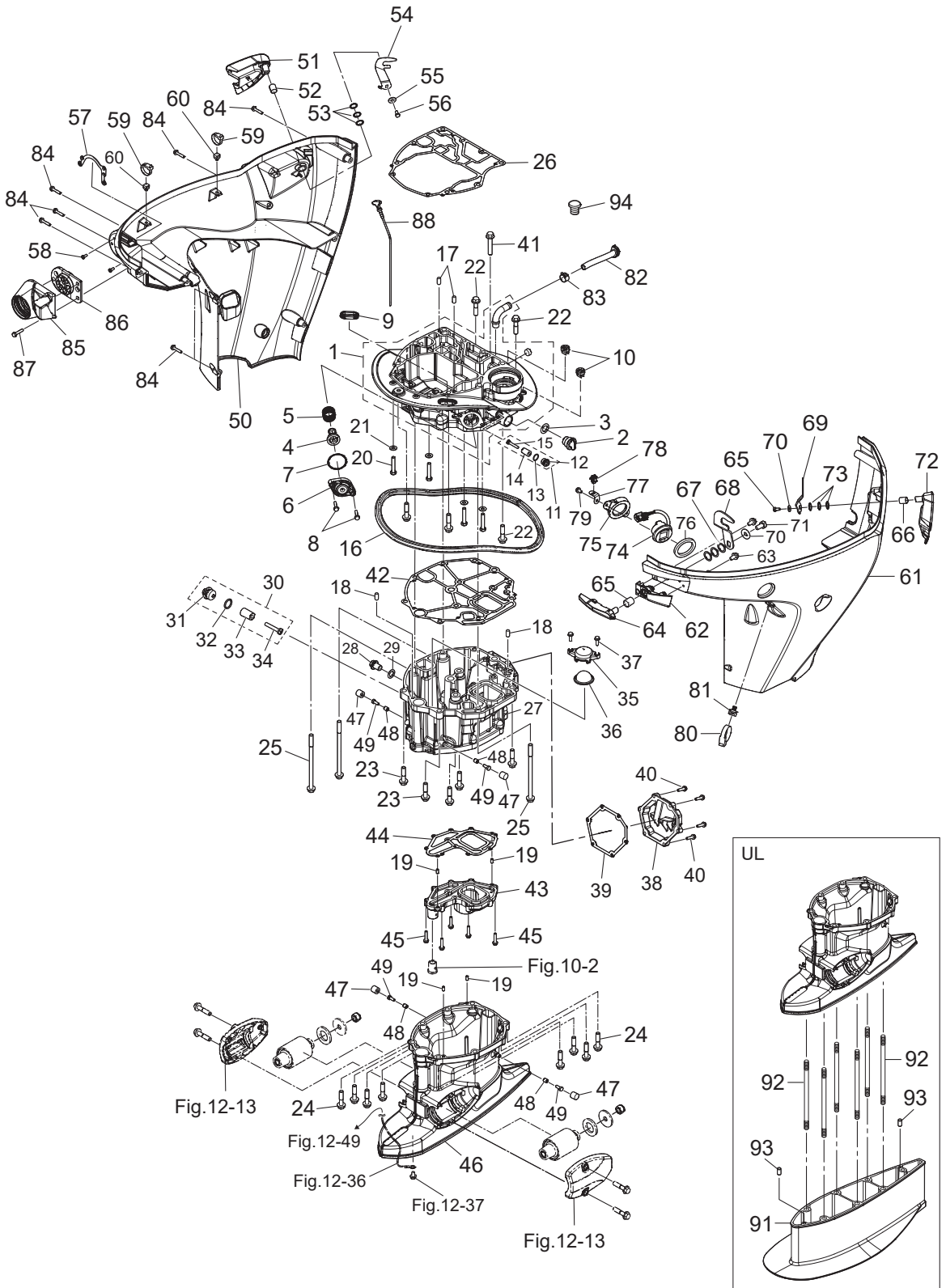


Fig. 9

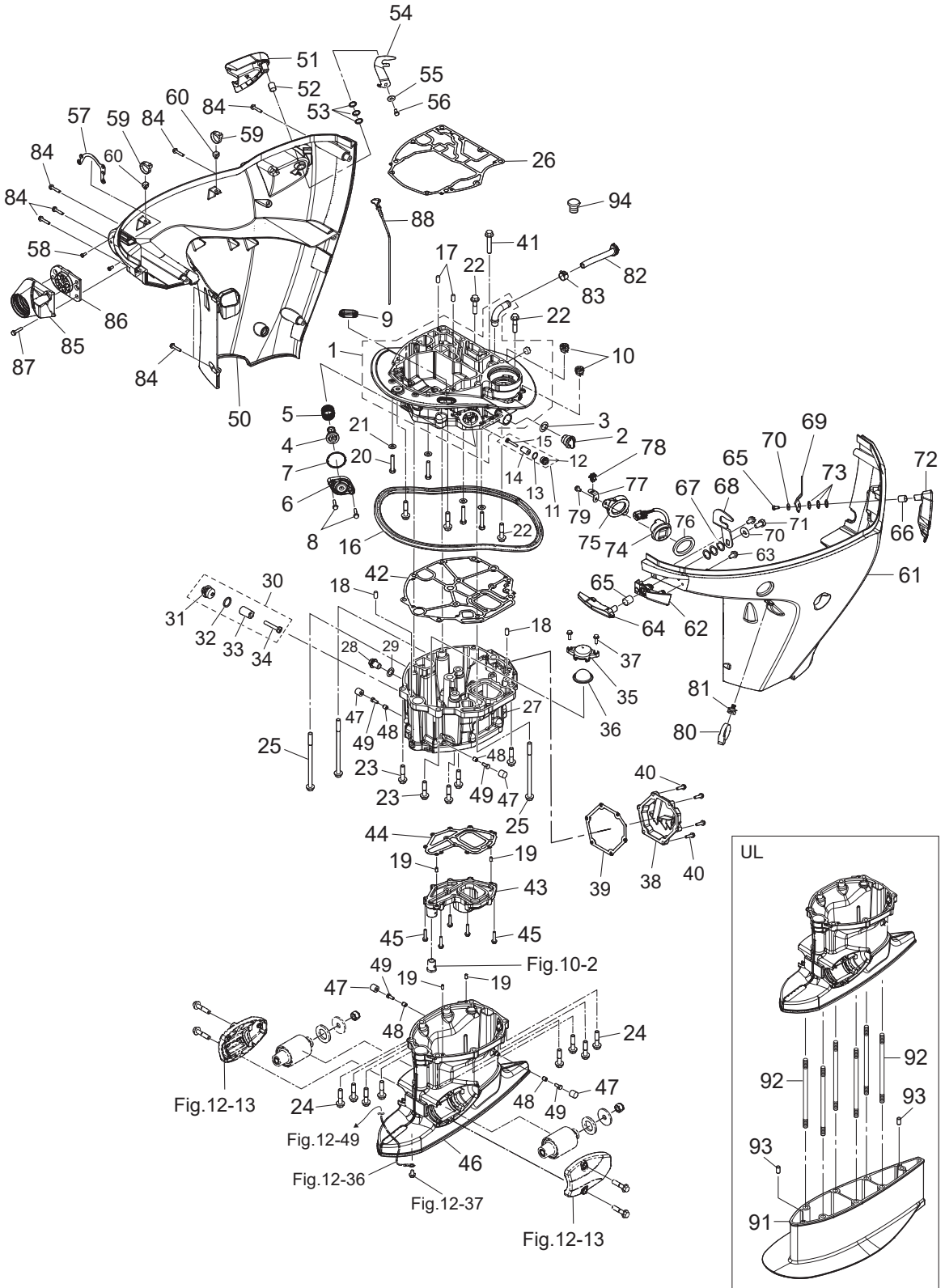
DRIVE SHAFT HOUSING
ドライブシャフトハウジング



Ref.No. 見出番号	Part No. 部品番号	Description 部 品 名	Q'ty/個数					Remarks 備 考
			MFS75A	MFS90A	MFS100A	MFS15A	MFS140A	
9-1	3SS-01302-0	ENGINE BASEMENT SUB-ASSY エンジンベースサブアッシー	1	1	1	1	1	
9-2	3RS-72404-0	FLUSHING CONNECTOR CAP フラッシングコネクタキャップ	1	1	1	1	1	
9-3	3RS-67147-0	SEAL RING シールリング	1	1	1	1	1	
9-4	3SS-65250-0	WATER PRESSURE RELIEF VALVE ウォータープレッシャリリーフバルブ	1	1	1	1	1	
9-5	3SS-65255-0	SPRING スプリング	1	1	1	1	1	
9-6	3SS-65248-0	WATER PRESSURE RELIEF CAP ウォータープレッシャリリーフキャップ	1	1	1	1	1	
9-7	353-00108-0	O-RING 2.4-44.7 Oリング 2.4-44.7	1	1	1	1	1	
9-8	9101E3-5630	BOLT ボルト	2	2	2	2	2	
9-9	3R3-66226-0	GROMMET 40-18-3 グロメット シフトロッド	1	1	1	1	1	
9-10	3T1-67161-0	GROMMET グロメット	2	2	2	2	2	
9-11	3KM-01142-0	ANODE PLUG ASSY アノードプラグアッシー	2	2	2	2	2	
9-12	3P0-01143-0	* ANODE PLUG * アノードプラグ	1	1	1	1	1	
9-13	3T5-10046-0	* O-RING 1.9-13 * Oリング 1.9-13	1	1	1	1	1	
9-14	3P0-60218-0	* ANODE * アノード	1	1	1	1	1	
9-15	921503-0530	* SCREW * スクリュー	1	1	1	1	1	
9-16	3SS-67116-0	ENGINE BASEMENT SEAL L=1307 エンジンベースシール	1	1	1	1	1	
9-17	345-01111-0	DOWEL PIN 6-12 ダウエルピン 6-12	2	2	2	2	2	
9-18	345-01111-0	DOWEL PIN 6-12 ダウエルピン 6-12	2	2	2	2	2	
9-19	3AB-01111-0	DOWEL PIN 6-12 ダウエルピン 6-12	4	4	4	4	4	
9-20	3KK-01012-0	CYLINDER HEAD BOLT シリンダヘッドボルト	4	4	4	4	4	
9-21	9401E3-0800	WASHER ワッシャ	4	4	4	4	4	
9-22	3SS-60001-0	BOLT M10-45-P1.25 ボルト	3	3	3	3	3	
9-23	3SS-60001-0	BOLT M10-45-P1.25 ボルト	7	7	7	7	7	
9-24	3SS-60001-0	BOLT M10-45-P1.25 ボルト	8	8	8	8	8	
9-25	3SS-61018-0	BOLT M10-170-P1.25 ボルト	3	3	3	3	3	
9-26	3SS-01303-0	ENGINE BASEMENT GASKET エンジンベースガスケット	1	1	1	1	1	
9-27	3SS-07701-0	OILPAN オイルパン	1	1	1	1	1	
9-28	3R3-07705-1	DRAIN BOLT 14-14 ドレンボルト	1	1	1	1	1	
9-29	3R3-07406-0	WASHER 14.5-24-1 ワッシャ 14.5-24-1	1	1	1	1	1	

Fig. 9

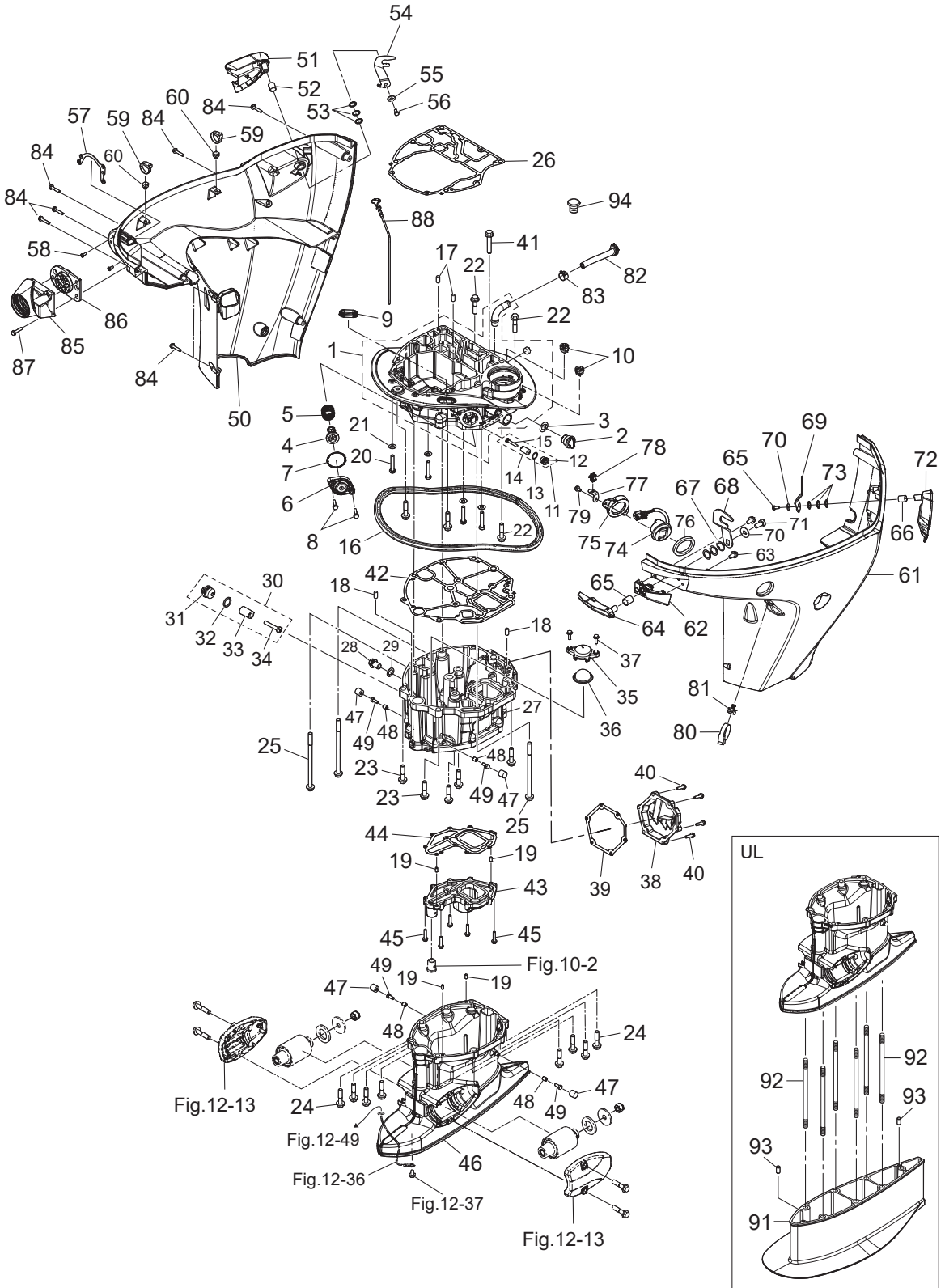
DRIVE SHAFT HOUSING
ドライブシャフトハウジング



Ref.No. 見出番号	Part No. 部品番号	Description 部 品 名	Q'ty/個数					Remarks 備 考
			MFS75A	MFS90A	MFS100A	MFS15A	MFS140A	
9-30	3KM-01142-0	ANODE PLUG ASSY アノードプラグアッシー	1	1	1	1	1	
9-31	3P0-01143-0	* ANODE PLUG * アノードプラグ	1	1	1	1	1	
9-32	3T5-10046-0	* O-RING 1.9-13 * Oリング 1.9-13	1	1	1	1	1	
9-33	3P0-60218-0	* ANODE * アノード	1	1	1	1	1	
9-34	921503-0530	* SCREW * スクリュー	1	1	1	1	1	
9-35	3SS-07712-0	STRAINER CAP ストレーナーキャップ	1	1	1	1	1	
9-36	3SS-07713-0	MESH メッシュ	1	1	1	1	1	
9-37	9101E3-5620	BOLT ボルト	2	2	2	2	2	
9-38	3SS-61208-0	IDLE EXHAUST PORT COVER アイドルエキゾーストポートカバー	1	1	1	1	1	
9-39	3UG-61220-0	IDLE EXHAUST PORT GASKET アイドルエキゾーストポートガスケット	1	1	1	1	1	
9-40	9101E3-5625	BOLT ボルト	6	6	6	6	6	
9-41	3SS-61343-0	BOLT M10-55-P1.25 ボルト	1	1	1	1	1	
9-42	3SS-07702-0	OILPAN GASKET オイルパンガスケット	1	1	1	1	1	
9-43	3SS-07711-0	OILPAN PLATE オイルパンプレート	1	1	1	1	1	
9-44	3SS-07714-0	OILPAN PLATE GASKET オイルパンプレートガスケット	1	1	1	1	1	
9-45	9101E3-5630	BOLT ボルト	10	10	10	10	10	
9-46	1 3SSQ61192-0	DRIVE SHAFT HOUSING (L) ドライブシャフトハウジング (L)	1	1	1	1	1	for Transom "L" & "UL"
9-46	2 3SSW61192-0	DRIVE SHAFT HOUSING (L) ドライブシャフトハウジング (L)		1		1	1	for Transom "L" & "UL" for White Model
9-47	3RS-67144-0	COWL SUPPORT RUBBER カウルサポーターラバー	4	4	4	4	4	
9-48	3AL-76079-0	COLLAR 6.2-9-9.55 カラー 6.2-9-9.55	4	4	4	4	4	
9-49	910103-0616	BOLT ボルト	4	4	4	4	4	
9-50	1 3SSQ67003-0	DRIVE SHAFT HOUSING COVER (R) ドライブシャフトハウジングカバー (R)	1	1	1	1	1	
9-50	2 3SSW67003-0	DRIVE SHAFT HOUSING COVER (R) ドライブシャフトハウジングカバー (R)		1		1	1	for White Model
9-51	3SS-67685-0	HOOK LEVER (RIGHT) フックレバー (R)	1	1	1	1	1	
9-52	350-67105-0	HOOK LEVER BUSHING 14-16.5-17.7 フックレバーブッシング 14-16.5-17.7	1	1	1	1	1	
9-53	941403-1400	WAVE WASHER d=14 ウェーブワッシャー d=14	3	3	3	3	3	
9-54	3UG-67142-0	COVER HOOK カバーフック	1	1	1	1	1	
9-55	345-05122-1	WASHER 6.5-23-1.5 ワッシャー 6.5-23-1.5	1	1	1	1	1	
9-56	3SS-02095-0	BOLT 16mm ボルト	1	1	1	1	1	

Fig. 9

DRIVE SHAFT HOUSING
ドライブシャフトハウジング



Ref.No. 見出番号	Part No. 部品番号	Description 部 品 名	Q'ty/個数					Remarks 備 考	
			MFS75A	MFS90A	MFS100A	MFS15A	MFS140A		
9-57	3SS-67470-0	CABLE COVER STAY ケーブルカバーステー	1	1	1	1	1		
9-58	921503-0512	SCREW スクリュー	2	2	2	2	2		
9-59	3UG-84398-0	BAND φ2.5-φ32 バンド	2	2	2	2	2		
9-60	3SS-67113-0	MOUNT マウント	2	2	2	2	2		
9-61	1	3SSQ67004-0	DRIVE SHAFT HOUSING COVER (L) ドライブシャフトハウジングカバー (L)	1	1	1	1	1	
9-61	2	3SSW67004-0	DRIVE SHAFT HOUSING COVER (L) ドライブシャフトハウジングカバー (L)		1		1	1	for White Model
9-62	1	3SSQ67140-0	HOOK LEVER BRACKET フックレバーブラケット	1	1	1	1	1	
9-62	2	3SSW67140-0	HOOK LEVER BRACKET フックレバーブラケット		1		1	1	for White Model
9-63	910103-5612	BOLT ボルト	2	2	2	2	2		
9-64	3SS-67141-0	HOOK LEVER フックレバー	1	1	1	1	1		
9-65	350-67105-0	HOOK LEVER BUSHING 14-16.5-17.7 フックレバーブッシング 14-16.5-17.7	1	1	1	1	1		
9-66	350-67105-0	HOOK LEVER BUSHING 14-16.5-17.7 フックレバーブッシング 14-16.5-17.7	1	1	1	1	1		
9-67	941403-1400	WAVE WASHER d=14 ウェーブワッシャー d=14	3	3	3	3	3		
9-68	3UH-67142-0	COVER HOOK カバーフック	1	1	1	1	1		
9-69	3SS-67142-0	COVER HOOK カバーフック	1	1	1	1	1		
9-70	345-05122-1	WASHER 6.5-23-1.5 ワッシャー 6.5-23-1.5	2	2	2	2	2		
9-71	3SS-02095-0	BOLT 16mm ボルト	2	2	2	2	2		
9-72	3SS-67684-0	HOOK LEVER (LEFT) フックレバー (L)	1	1	1	1	1		
9-73	941403-1400	WAVE WASHER d=14 ウェーブワッシャー d=14	3	3	3	3	3		
9-74	3SS-72615-0	PTT SWITCH ASSY PTTスイッチアッシー	1	1	1	1	1		
9-75	3SS-72617-0	PTT SWITCH ASSY BRACKET PTTスイッチアッシーブラケット	1	1	1	1	1		
9-76	3F3-72616-1	GASKET ガスケット PTTスイッチ	1	1	1	1	1		
9-77	3SS-72594-0	BRACKET ブラケット	1	1	1	1	1		
9-78	3SS-06973-0	CLAMP クランプ	1	1	1	1	1		
9-79	910103-5612	BOLT ボルト	2	2	2	2	2		
9-80	3UG-84398-0	BAND φ2.5-φ32 バンド	1	1	1	1	1		
9-81	3SS-67113-0	MOUNT マウント	1	1	1	1	1		
9-82	3SS-61212-0	GROMMET グロメット	1	1	1	1	1		
9-83	3T1-07737-1	CLIP φ17.8 クリップ φ17.8	1	1	1	1	1		

Fig. 9

DRIVE SHAFT HOUSING
ドライブシャフトハウジング

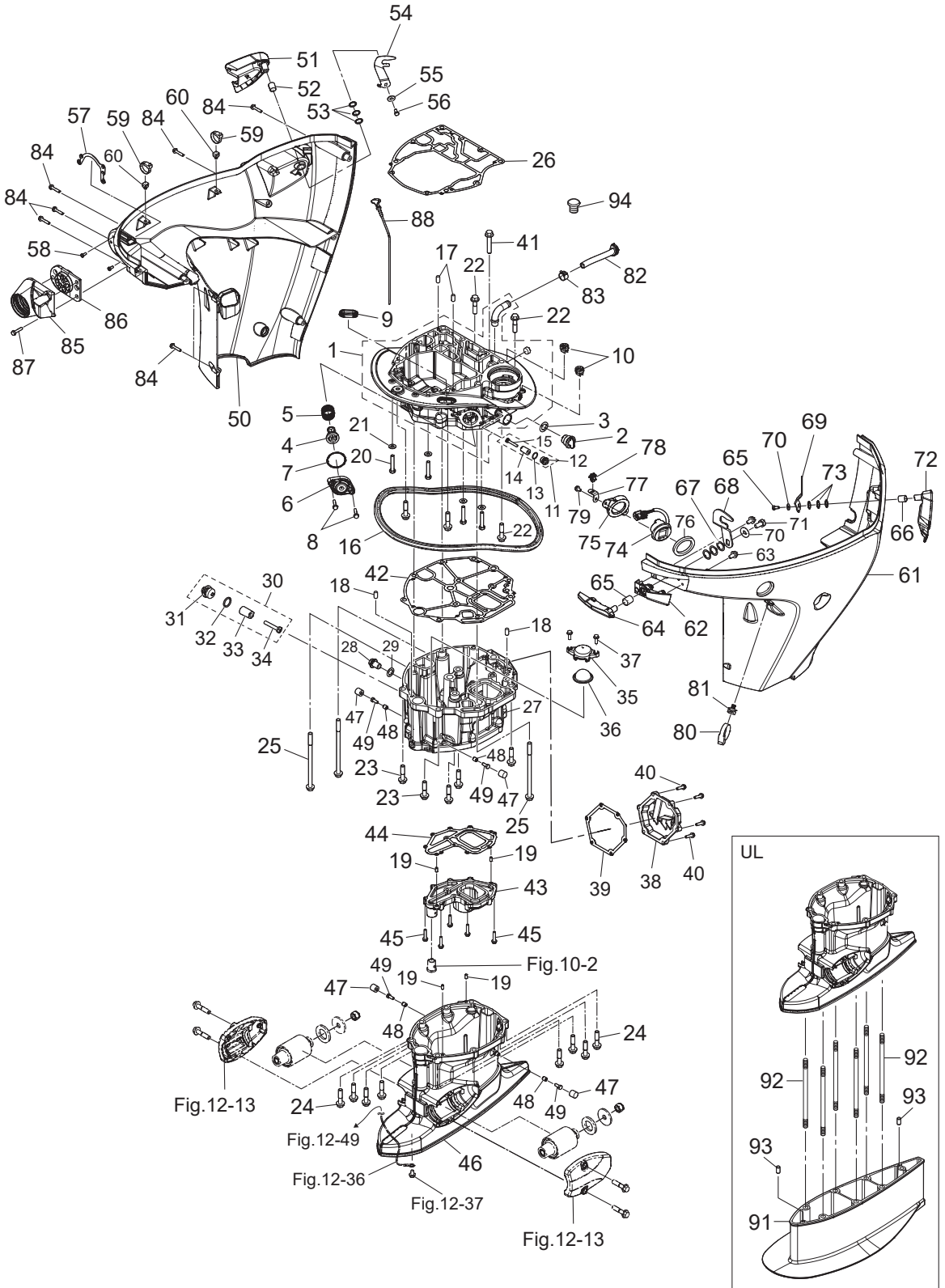
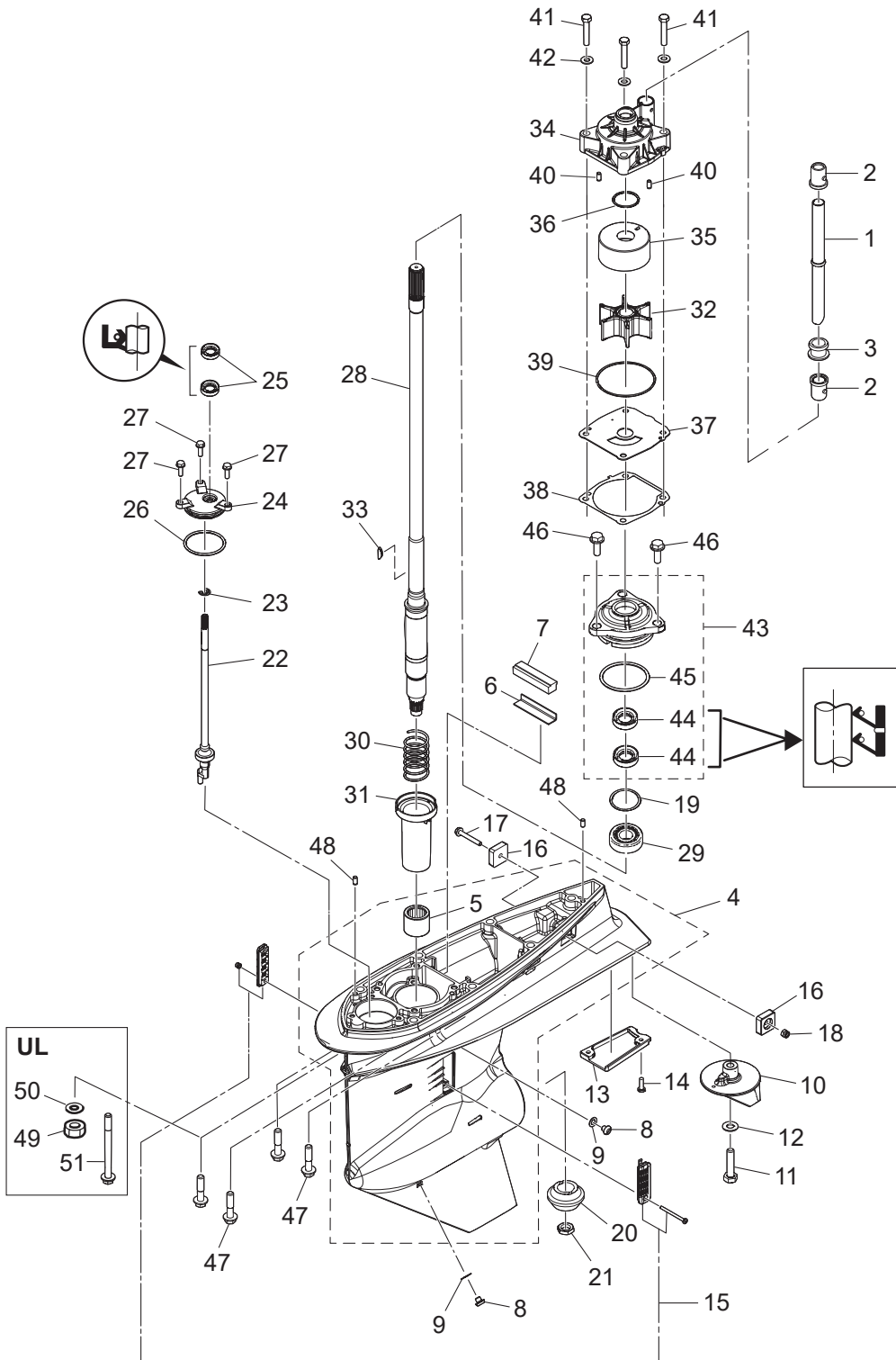


Fig. 10

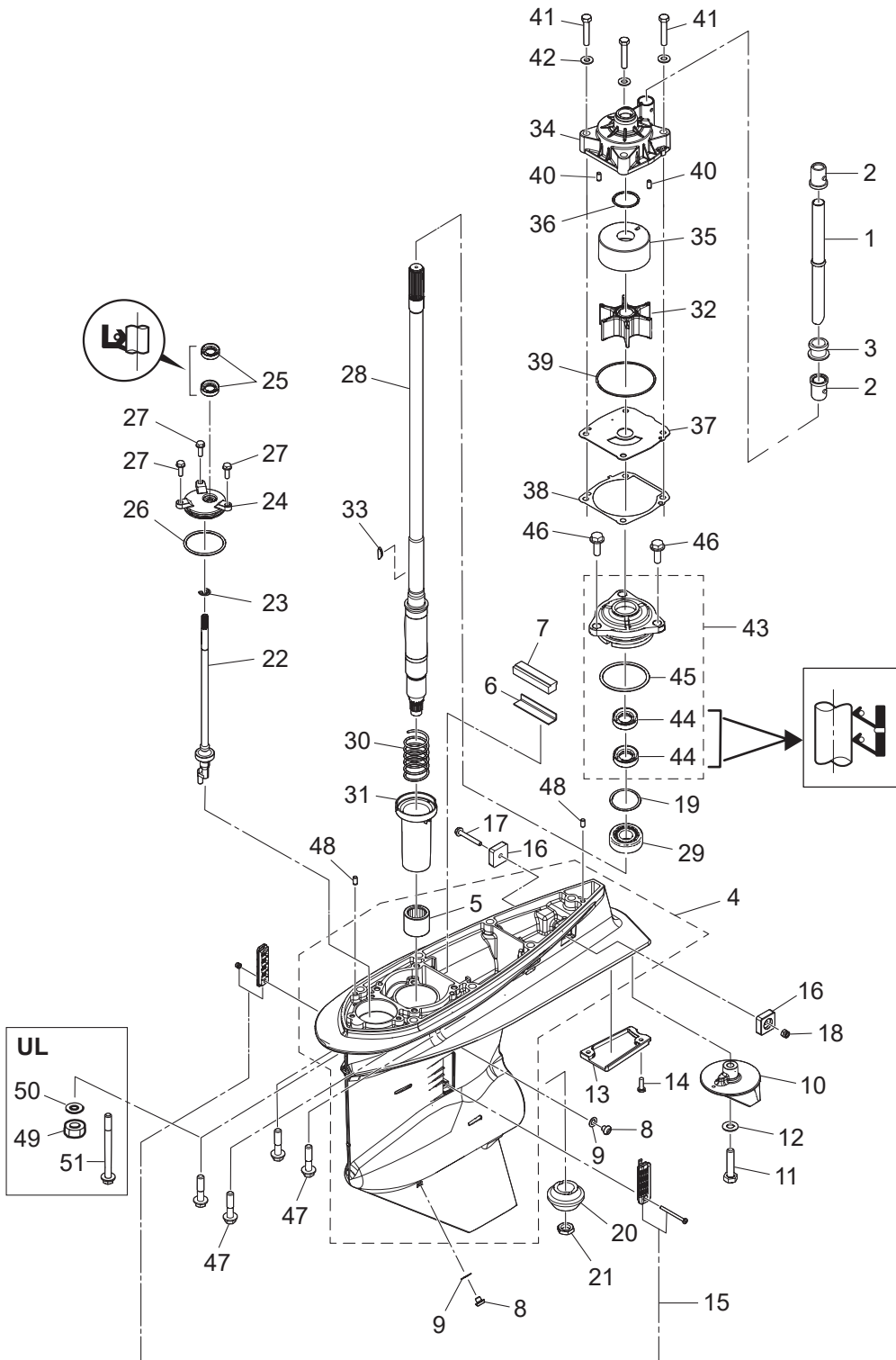
GEAR CASE (DRIVE SHAFT)
ギヤケース(ドライブシャフト)



Ref.No. 見出番号	Part No. 部品番号	Description 部 品 名	Q'ty/個数					Remarks 備 考	
			MFS75A	MFS90A	MFS100A	MFS115A	MFS140A		
10-1	1	3SS-65110-0	WATER PIPE (L) ウォーターパイプアツシ (L)	1	1	1	1	1	for Transom "L"
10-1	2	3SS-65120-0	WATER PIPE (UL) ウォーターパイプアツシ (UL)	1	1	1	1	1	for Transom "UL"
10-2		3SS-65014-0	WATER PIPE SEAL (LOWER) ウォーターパイプシール (ロウ)	1	1	1	1	1	
10-3		3SS-65204-0	WATER PIPE AUXILIARY MOUNT ϕ 16 ウォーターパイプオウキシリアリマウント	1	1	1	1	1	
10-4	1	3SSQ60000-0	GEAR CASE ASSY ギヤケースアツシ	1	1	1	1	1	
10-4	2	3SSW60000-0	GEAR CASE ASSY ギヤケースアツシ		1		1	1	for White Model
10-5		3C7-60211-1	* ROLLER BEARING 28.6-38.1-3 * ローラベアリング 28.6-38.1-3	1	1	1	1	1	
10-6		3SS-60042-0	WATER SEAL PLATE ウォーターシールプレート	1	1	1	1	1	
10-7		3SS-60041-0	WATER SEAL RUBBER ウォーターシールラバー	1	1	1	1	1	
10-8		332-60005-3	PLUG 8-8 プラグ 8-8	2	2	2	2	2	
10-9		332-60006-1	GASKET 8.1-15-1 ガスケット	2	2	2	2	2	
10-10		3SS-60217-0	TRIM TAB トリムタブ	1	1	1	1	1	
10-11		911103-1045	BOLT 10-P1.25 ボルト	1	1	1	1	1	
10-12		940103-1000	WASHER ワッシャ	1	1	1	1	1	
10-13		3SS-60012-0	GEAR CASE PLATE ギヤケースプレート	1	1	1	1	1	
10-14		9215E3-0516	SCREW スクリュー	2	2	2	2	2	
10-15		3SS-60205-0	WATER STRAINER SET ウォーターストレーナセット	1	1	1	1	1	
10-16		3KY-60218-0	ANODE アノード	2	2	2	2	2	
10-17		910103-5645	BOLT ボルト	1	1	1	1	1	
10-18		930403-0600	NYLON NUT 6-P1.0 ナイロンナット 6-P1.0	1	1	1	1	1	
10-19	1	353-64015-0	SHIM 52-60.5-0.15 シム 52-60.5-0.15	A	A	A	A	A	
10-19	2	353-64016-0	SHIM 52-60.5-0.1 シム 52-60.5-0.1	A	A	A	A	A	
10-19	3	353-64014-0	SHIM 52-60.5-0.3 シム 52-60.5-0.3	A	A	A	A	A	
10-20		3SS-64020-0	BEVEL GEAR B ベベルギヤB	1	1	1	1	1	
10-21		3SS-64027-0	NUT ナット	1	1	1	1	1	
10-22	1	3SS-66013-0	CAM ROD (L) カムロッド (L)	1	1	1	1	1	for Transom "L"
10-22	2	3SS-66014-0	CAM ROD (UL) カムロッド (UL)	1	1	1	1	1	for Transom "UL"
10-23		945303-0900	E-RING d=9 Eリング d=9	1	1	1	1	1	
10-24		3SS-66031-1	CAM ROD BUSHING カムロッドブッシング	1	1	1	1	1	

Fig. 10

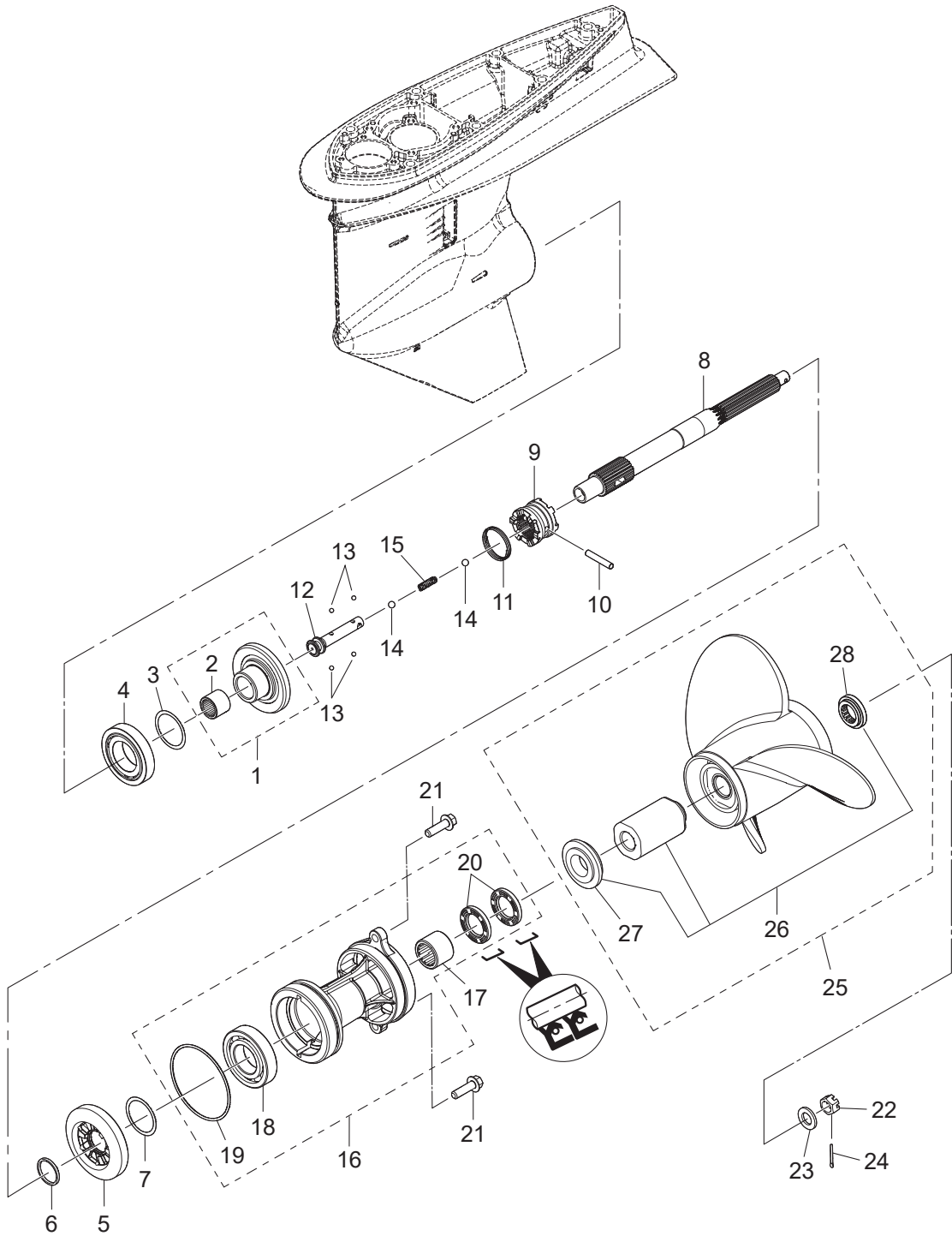
GEAR CASE (DRIVE SHAFT)
ギヤケース(ドライブシャフト)



Ref.No. 見出番号	Part No. 部品番号	Description 部 品 名	Q'ty/個数					Remarks 備 考
			MFS75A	MFS90A	MFS100A	MFS15A	MFS140A	
10-25	3SS-66137-0	OIL SEAL 10-20-7 オイルシール	2	2	2	2	2	
10-26	3SS-66023-0	O-RING 3.5-55.6 Oリング	1	1	1	1	1	
10-27	9101E3-5620	BOLT ボルト	3	3	3	3	3	
10-28	1 3SS-64302-0	DRIVE SHAFT (L) ドライブシャフト(L)	1	1	1	1	1	for Transom "L"
10-28	2 3SS-64303-0	DRIVE SHAFT (UL) ドライブシャフト (UL)	1	1	1	1	1	for Transom "UL"
10-29	3C7-60213-0	TAPERED ROLLER BEARING 0506 テーパローラベアリング 0506	1	1	1	1	1	
10-30	3SS-64327-0	DRIVE SHAFT SPRING ドライブシャフトスプリング	1	1	1	1	1	
10-31	3SS-64328-0	DRIVE SHAFT SPRING GUIDE ドライブシャフトスプリングガイド	1	1	1	1	1	
10-32	3SS-65021-0	WATER PUMP IMPELLER ウォーターポンプインペラ	1	1	1	1	1	
10-33	3B7-65022-1	KEY 28-5.7-4 キー ポンプインペラ	1	1	1	1	1	
10-34	3SS-65016-0	PUMP CASE (UPPER) ポンプケース (アッパ)	1	1	1	1	1	
10-35	3SS-65011-0	PUMP CASE LINER ポンプケースライナ	1	1	1	1	1	
10-36	3SS-65015-0	O-RING 2.4-35.2 Oリング	1	1	1	1	1	
10-37	3SS-65025-0	WATER PUMP GUIDE PLATE ウォーターポンプガイドプレート	1	1	1	1	1	
10-38	3SS-65029-0	GUIDE PLATE GASKET ガイドプレートガスケット	1	1	1	1	1	
10-39	3UG-65015-0	O-RING 2.4-84.4 Oリング	1	1	1	1	1	
10-40	3AB-01111-0	DOWEL PIN 6-12 ダウエルピン 6-12	2	2	2	2	2	
10-41	9161E3-0845	BOLT ボルト	4	4	4	4	4	
10-42	9401E3-0800	WASHER ワッシャ	4	4	4	4	4	
10-43	3SS-60231-0	OIL SEAL HOUSING ASSY オイルシールハウジングアッソ	1	1	1	1	1	
10-44	3SS-60223-0	* OIL SEAL 22-40-8 * オイルシール	2	2	2	2	2	
10-45	3SS-66023-0	* O-RING 3.5-55.6 * Oリング	1	1	1	1	1	
10-46	9101E3-5825	BOLT ボルト	3	3	3	3	3	
10-47	3SS-60001-0	BOLT M10-45-P1.25 ボルト	7	7	7	7	7	
10-48	3AB-01111-0	DOWEL PIN 6-12 ダウエルピン 6-12	2	2	2	2	2	
10-49	3B7-61114-0	NUT 10-P1.25 ナット 10-P1.25	6	6	6	6	6	for Transom "UL"
10-50	9402E3-1000	WASHER ワッシャ	6	6	6	6	6	for Transom "UL"
10-51	3SS-61018-0	BOLT M10-170-P1.25 ボルト	1	1	1	1	1	for Transom "UL"

Fig. 11

GEAR CASE (PROPELLER SHAFT)
ギヤケース(プロペラシャフト)



Ref.No. 見出番号	Part No. 部品番号	Description 部品名	Q'ty/個数					Remarks 備考	
			MFS75A	MFS90A	MFS100A	MFS115A	MFS140A		
11-1	1	3SS-64010-0	BEVEL GEAR ASSY (A) ヘベルギヤアッソ(A)	1	1	1	1	1	
11-2		3B7-64011-0	* ROLLER BEARING 25-32-26 * ローラベアリング 25-32-26	1	1	1	1	1	
11-3	1	3B7-64015-0	SHIM 47-57-0.15 シム 47-57-0.15	A	A	A	A	A	
11-3	2	3B7-64016-0	SHIM 47-57-0.1 シム 47-57-0.1	A	A	A	A	A	
11-4		3C7-60215-0	TAPERED ROLLER BEARING 30209 テーパローラベアリング 30209	1	1	1	1	1	
11-5		3SS-64030-0	BEVEL GEAR C ヘベルギヤC	1	1	1	1	1	
11-6	1	3SS-64035-0	WASHER t=2.4 ワッシャ t=2.4	A	A	A	A	A	
11-6	2	3SS-64034-0	WASHER t=2.6 ワッシャ tz=2.6	A	A	A	A	A	
11-6	3	3B7-64035-0	WASHER t=2.8 ワッシャ t=2.8	A	A	A	A	A	
11-6	4	3B7-64034-0	WASHER t=3.0 ワッシャ t=3.0	A	A	A	A	A	
11-6	5	3B7-64032-0	WASHER t=3.2 ワッシャ t=3.2	A	A	A	A	A	
11-7	1	3B7-64036-0	SHIM 42-50-0.15 シム 42-50-0.15	A	A	A	A	A	
11-7	2	3B7-64037-0	SHIM 42-50-0.1 シム 42-50-0.1	A	A	A	A	A	
11-8		3SS-64211-0	PROPELLER SHAFT プロペラシャフト	1	1	1	1	1	
11-9		3SS-64215-0	CLUTCH クラッチ	1	1	1	1	1	
11-10		3B7-64218-0	PIN ピン クラッチ	1	1	1	1	1	
11-11		3B7-64219-1	SNAP スナップ クラッチピン	1	1	1	1	1	
11-12		3SS-64225-0	CLUTCH SLIDER クラッチスライダ-	1	1	1	1	1	
11-13		965002-3207	BALL 7/32=5.56mm ボール	4	4	4	4	4	
11-14		965002-3211	BALL 11/32=8.731mm ボール	2	2	2	2	2	
11-15		3SS-64221-0	SPRING スプリング	1	1	1	1	1	
11-16	1	3SSQ87323-0	PROPELLER SHAFT HOUSING ASSY プロペラシャフトハウジングアッソ	1	1	1	1	1	
11-16	2	3SSW87323-0	PROPELLER SHAFT HOUSING ASSY プロペラシャフトハウジングアッソ		1		1	1	for White Model
11-17		3B7-60211-0	* ROLLER BEARING 30-40-30 * ローラベアリング 30-40-30	1	1	1	1	1	
11-18		9601-0-6208	* BALL BEARING 6208 * ボールベアリング 6208	1	1	1	1	1	
11-19		3SS-60103-0	* O-RING 3.1-94.4 * Oリング	1	1	1	1	1	
11-20		3SS-60111-0	* OIL SEAL 30-50-7 * オイルシール	2	2	2	2	2	
11-21		3SS-61017-0	BOLT M10-35-P1.25 ボルト	2	2	2	2	2	
11-22		353-64121-0	PROPELLER NUT M16P1.5 プロペラナット	1	1	1	1	1	

Fig. 11

GEAR CASE (PROPELLER SHAFT)
ギヤケース(プロペラシャフト)

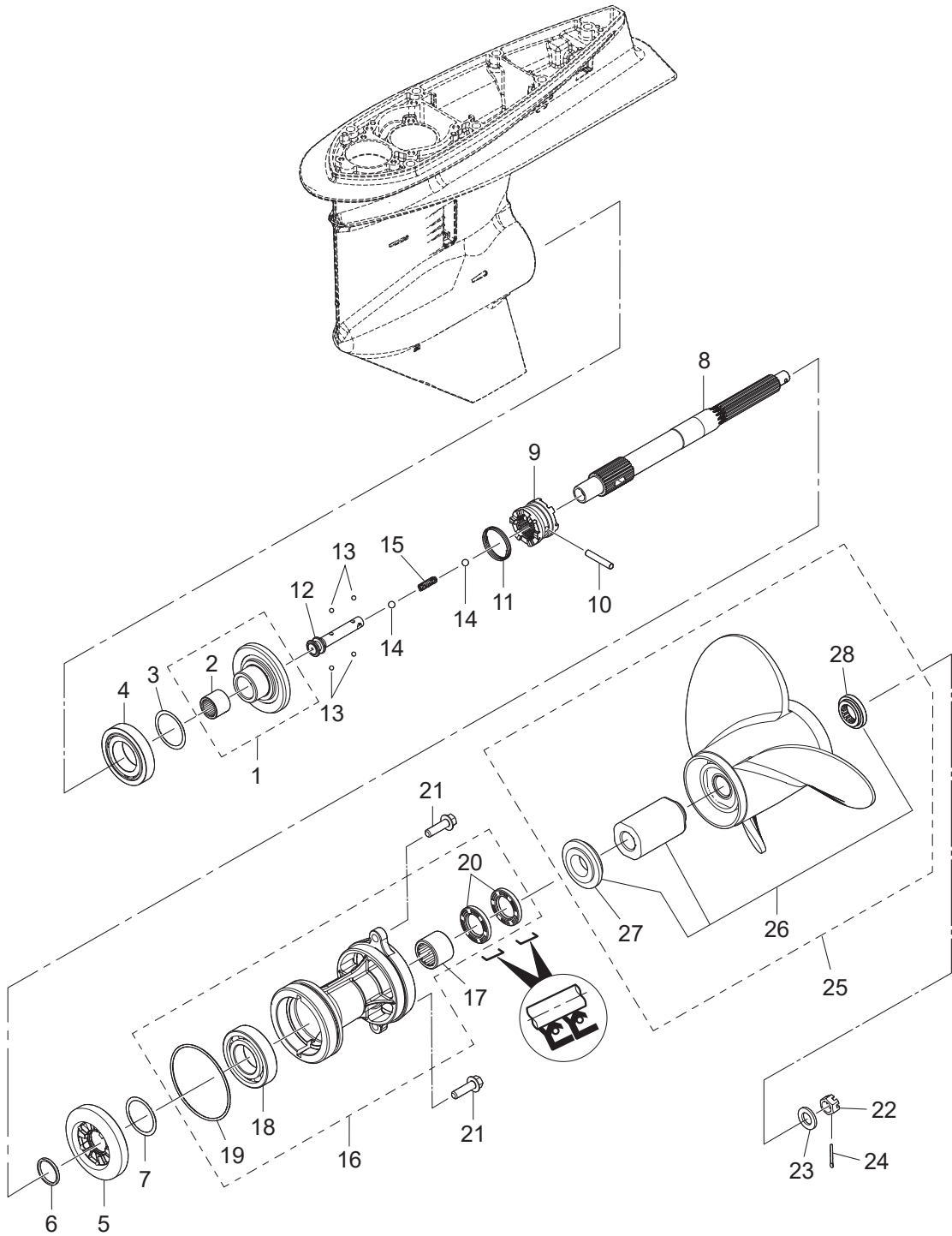


Fig. 11A

GEAR CASE (COUNTER ROTATION MODEL)
ギヤケース (カウンターローテーションモデル)

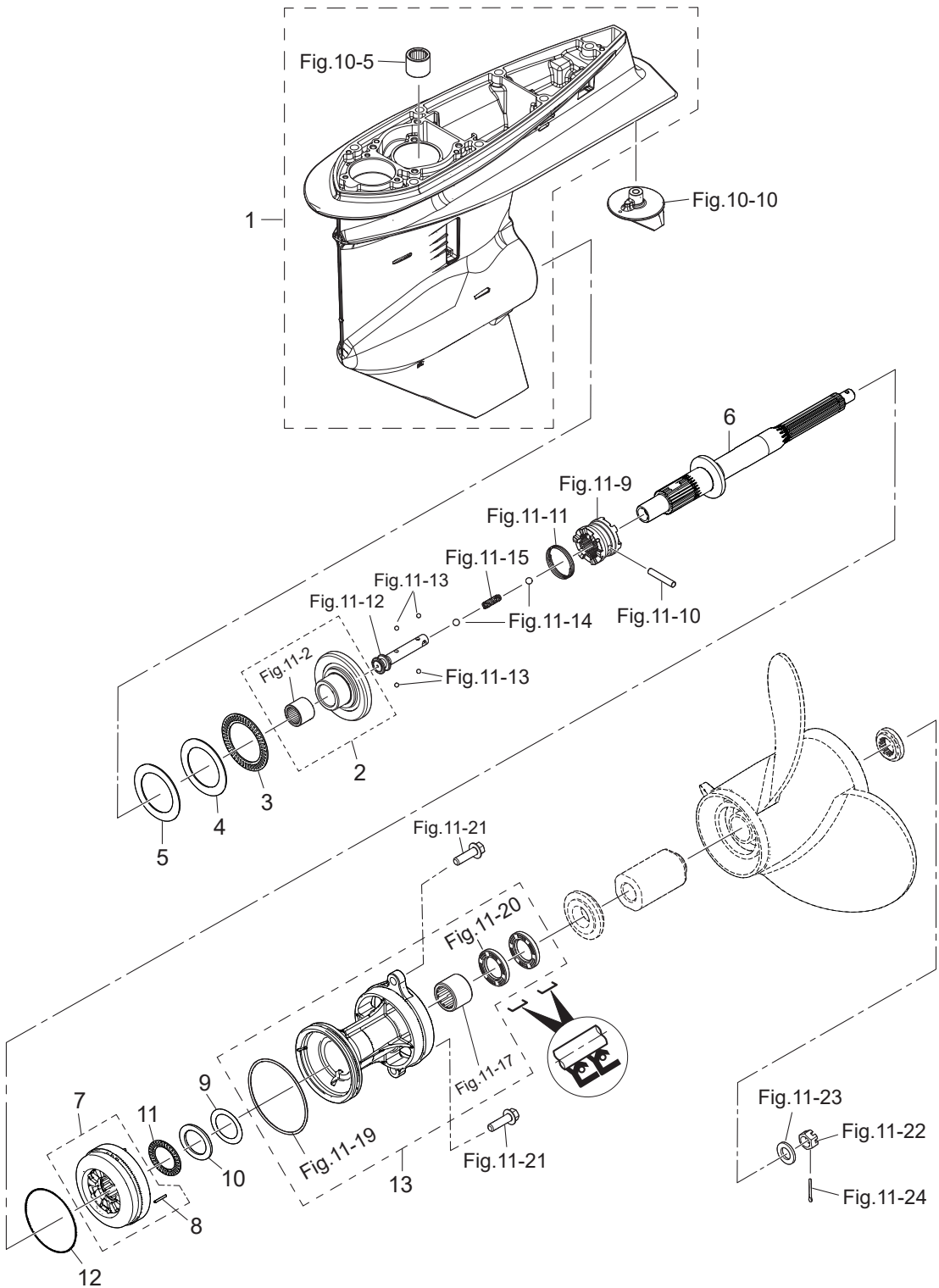
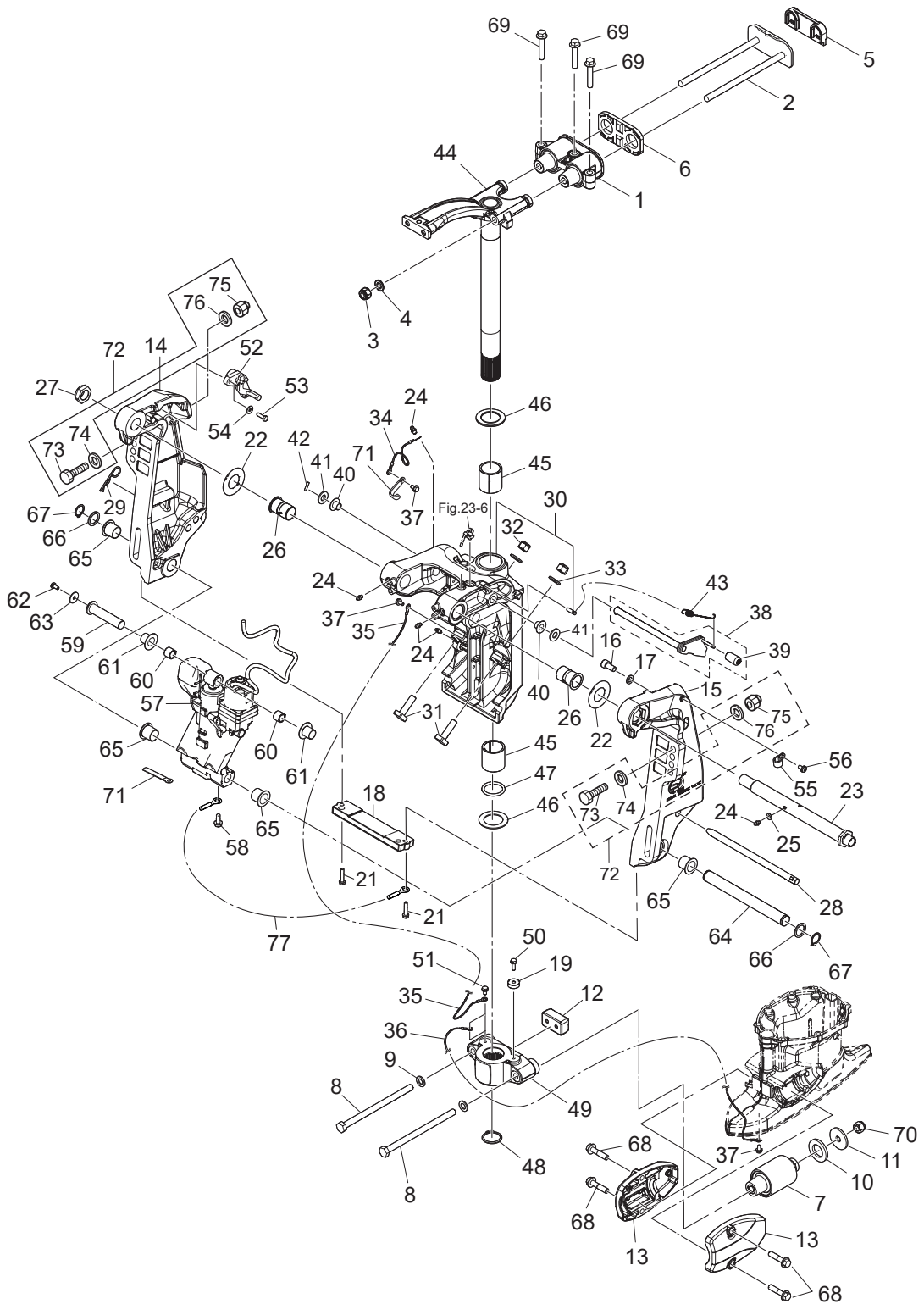


Fig. 12

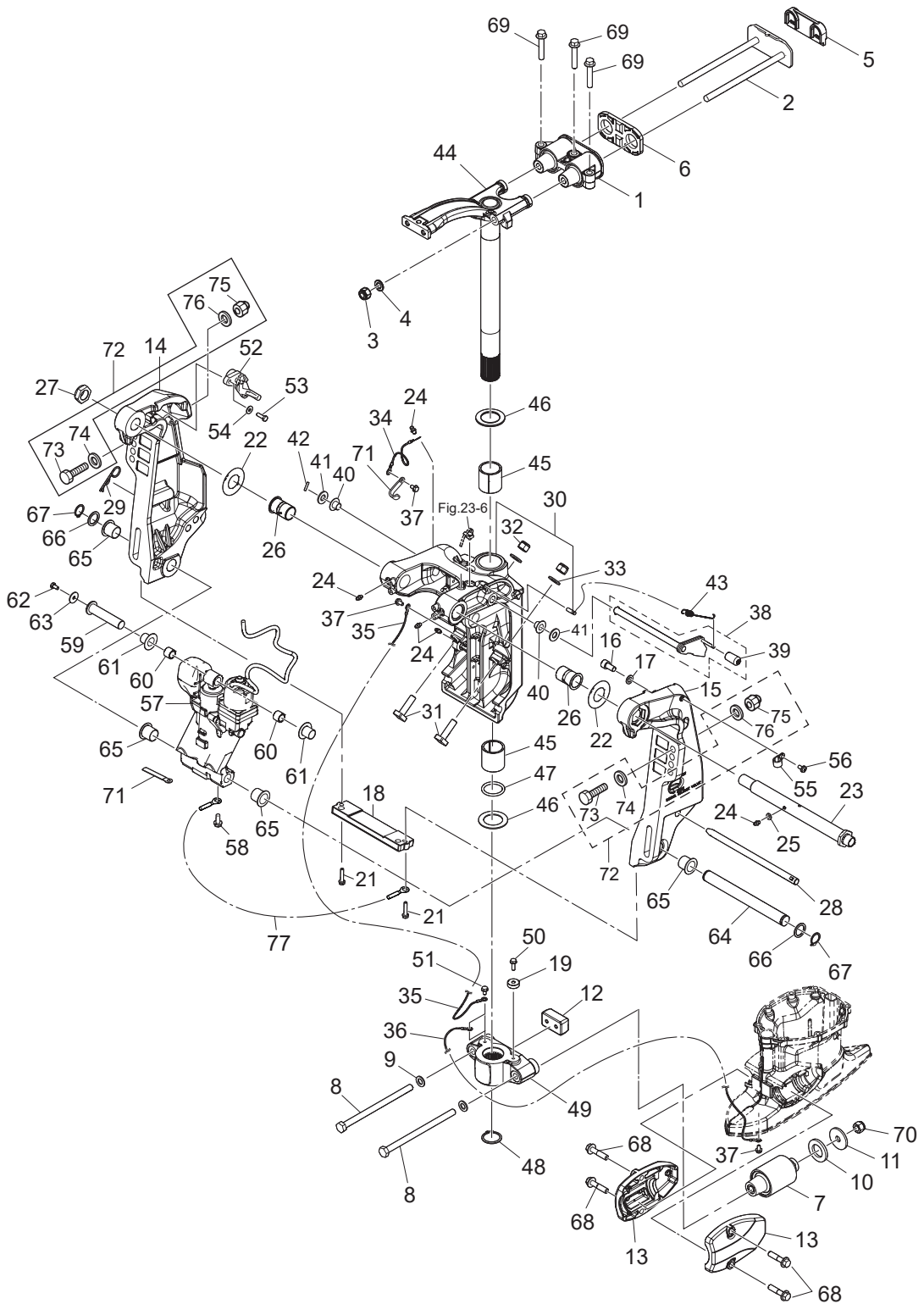
BRACKET
ブラケット



Ref.No. 見出番号	Part No. 部品番号	Description 部 品 名	Q'ty/個数					Remarks 備 考
			MFS75A	MFS90A	MFS100A	MFS115A	MFS140A	
12-1	3SS-61301-0	RUBBER MOUNT (UPPER) ラバ [°] -マウント (アッパ)	1	1	1	1	1	
12-2	3SS-61326-0	LOCK PLATE W/BOLT ロックプレート W/ボルト	1	1	1	1	1	
12-3	3R0-61324-0	NYLON NUT 12-P1.25 ナイロンナット 12-P1.25	2	2	2	2	2	
12-4	940E3-1200	WASHER ワッシャ	2	2	2	2	2	
12-5	3SS-61339-0	DAMPER (UPPER) ダンパ [°] (アッパ)	1	1	1	1	1	
12-6	3SS-61333-0	DAMPER (UPPER) ダンパ [°] (アッパ)	1	1	1	1	1	
12-7	3SS-61302-0	RUBBER MOUNT (LOWER) ラバ [°] -マウント (ロウ)	2	2	2	2	2	
12-8	3SS-61321-0	BOLT M12-195_P1.25 ボルト	2	2	2	2	2	
12-9	940E3-1200	WASHER ワッシャ	2	2	2	2	2	
12-10	3SS-61338-0	DAMPER 28.2-48-5 ダンパ [°]	2	2	2	2	2	
12-11	3SS-61334-0	WASHER 12.5-46-4 ワッシャ	2	2	2	2	2	
12-12	3SS-61336-0	DAMPER (LOWER) ダンパ [°] (ロウ)	1	1	1	1	1	
12-13	1 3SSQ61342-0	MOUNT HOLDING PLATE (LOWER) マウントホルディングプレート (ロウ)	2	2	2	2	2	
12-13	2 3SSW61342-0	MOUNT HOLDING PLATE (LOWER) マウントホルディングプレート (ロウ)		2		2	2	
12-14	1 3SSQ77211-0	CLAMP BRACKET (PTT-R) クランプブラケット (PTT-R)	1	1	1	1	1	
12-14	2 3SSW77211-0	CLAMP BRACKET (PTT-R) クランプブラケット (PTT-R)		1		1	1	for White Model
12-15	1 3SSQ77212-1	CLAMP BRACKET (PTT-L) クランプブラケット (PTT-L)	1	1	1	1	1	
12-15	2 3SSW77212-1	CLAMP BRACKET (PTT-L) クランプブラケット (PTT-L)		1		1	1	for White Model
12-16	910E3-1020	BOLT ボルト	1	1	1	1	1	
12-17	940E3-1000	WASHER ワッシャ	1	1	1	1	1	
12-18	3C7-60218-2	ANODE アノード [°] スタンプブラケット	1	1	1	1	1	
12-19	338-60218-2	ANODE アノード [°]	1	1	1	1	1	
12-21	910103-5630	BOLT ボルト	2	2	2	2	2	
12-22	3E0-62116-1	WASHER 25.7-50-1 ワッシャ 25.7-50-1	2	2	2	2	2	
12-23	3SS-62191-0	SWIVEL BRACKET SHAFT ASSY スイベルブラケットシャフトアッソ	1	1	1	1	1	
12-24	1 344-67177-1	GREASE FITTING グリスフィッティング [°]	1	1	1	1	1	
12-24	2 344-67177-1	GREASE FITTING グリスフィッティング [°]	4	4	4	4	4	
12-25	940103-0600	WASHER ワッシャ	1	1	1	1	1	
12-26	3E0-62126-0	BUSHING 25.6-28.6-40 ブッシング [°] 25.6-28.6-40	2	2	2	2	2	

Fig. 12

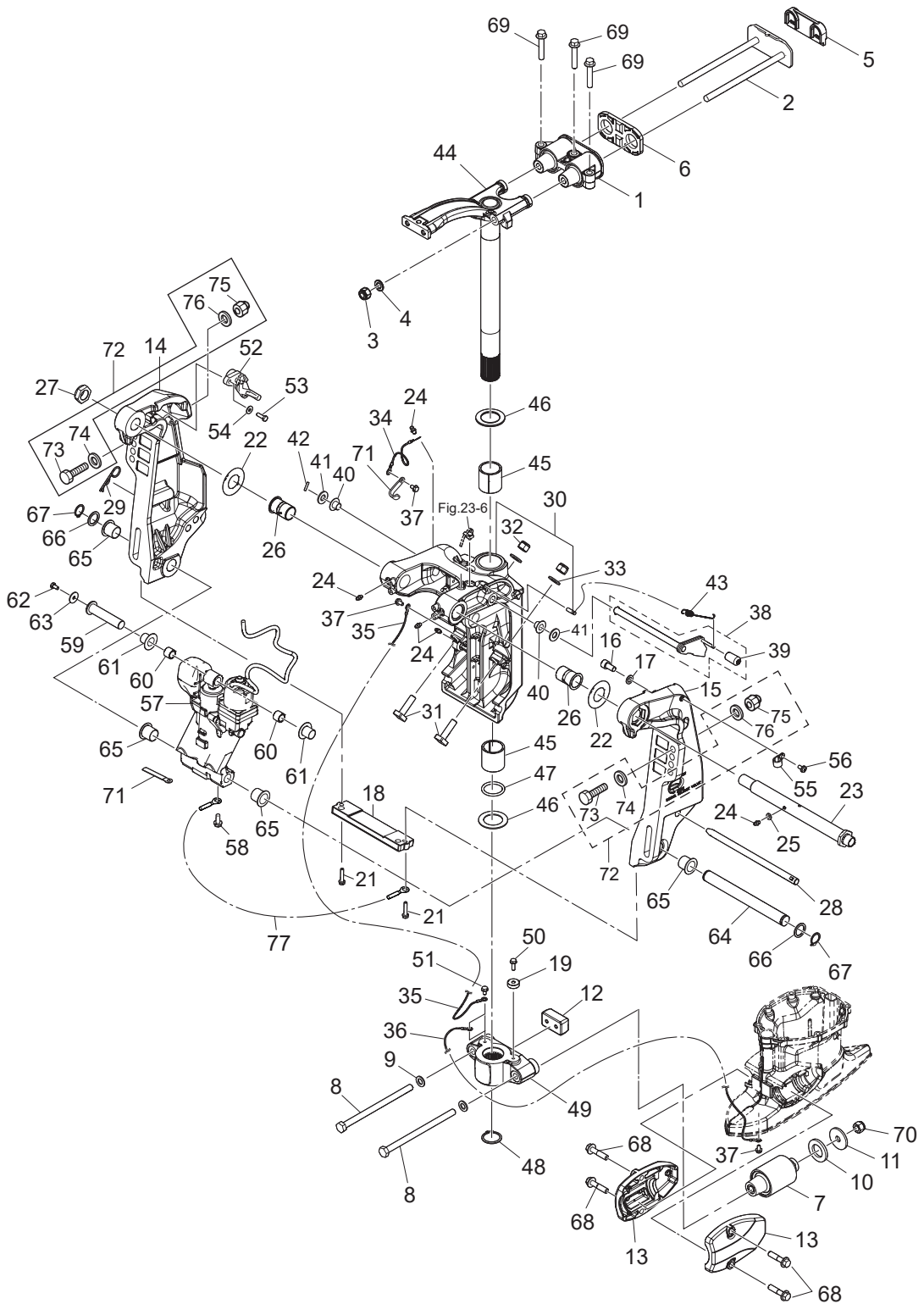
BRACKET
ブラケット



Ref.No. 見出番号	Part No. 部品番号	Description 部 品 名	Q'ty/個数					Remarks 備 考
			MFS75A	MFS90A	MFS100A	MFS115A	MFS140A	
12-27	346-62124-1	NYLON NUT 7/8-14 ナイロンナット 7/8-14	1	1	1	1	1	
12-28	3E0-62121-1	THRUST ROD スラストロッド*	1	1	1	1	1	
12-29	3B7-62129-1	PIN ピン スラストロッド*	1	1	1	1	1	
12-30	1 3SSQ77208-0	SWIVEL BRACKET ASSY スィベルブラケットアッソ	1	1	1	1	1	
12-30	2 3SSW77208-0	SWIVEL BRACKET ASSY スィベルブラケットアッソ		1		1	1	for White Model
12-31	3SS-77085-0	BOLT M12-P1.25-43 ボルト	2	2	2	2	2	
12-32	3R0-61324-0	NYLON NUT 12-P1.25 ナイロンナット 12-P1.25	2	2	2	2	2	
12-33	940103-1200	WASHER ワッシャ	2	2	2	2	2	
12-34	3SS-62396-0	GROUND 260mm グラウンド (アースワイヤ)	1	1	1	1	1	
12-35	3SS-62396-0	GROUND 260mm グラウンド (アースワイヤ)	1	1	1	1	1	
12-36	3C8-62396-1	GROUND L=210 グラウンド (アースワイヤ)	1	1	1	1	1	
12-37	910103-5612	BOLT ボルト	3	3	3	3	3	
12-38	3SS-62431-0	TILT STOPPER ASSY チルトストッパアッソ	1	1	1	1	1	
12-39	3Y9-62433-0	* TILT STOPPER GRIP * チルトストッパグリップ	1	1	1	1	1	
12-40	3SS-63207-0	COLLAR 12.2-26-15.5 カラー	2	2	2	2	2	
12-41	940103-1200	WASHER ワッシャ	2	2	2	2	2	
12-42	951403-3516	SPRING PIN 3.5-16 スプリングピン 3.5-16	1	1	1	1	1	
12-43	3E0-62473-1	TILT STOPPER SPRING チルトストッパスプリング	1	1	1	1	1	
12-44	1 3SSQ62010-0	STEERING SHAFT ASSY ステアリングシャフトアッソ	1	1	1	1	1	
12-44	2 3SSW62010-0	STEERING SHAFT ASSY ステアリングシャフトアッソ		1		1	1	for White Model
12-45	3SS-62417-0	BUSHING ブッシング	2	2	2	2	2	
12-46	3SS-62423-0	THRUST PLATE (UPPER) 38.5-58-2 スラストプレート (アッパ)	2	2	2	2	2	
12-47	3SS-62415-0	O-RING 4.8-36.7 Oリング	1	1	1	1	1	
12-48	945103-3600	C-RING Cリング	1	1	1	1	1	
12-49	1 3SSQ61411-0	MOUNT BRACKET マウントブラケット	1	1	1	1	1	
12-49	2 3SSW61411-0	MOUNT BRACKET マウントブラケット		1		1	1	for White Model
12-50	910103-5620	BOLT ボルト	1	1	1	1	1	
12-51	910103-5612	BOLT ボルト	1	1	1	1	1	
12-52	3T1-72574-0	TRIM SENSOR L=1700 トリムセンサ L=1700	1	1	1	1	1	

Fig. 12

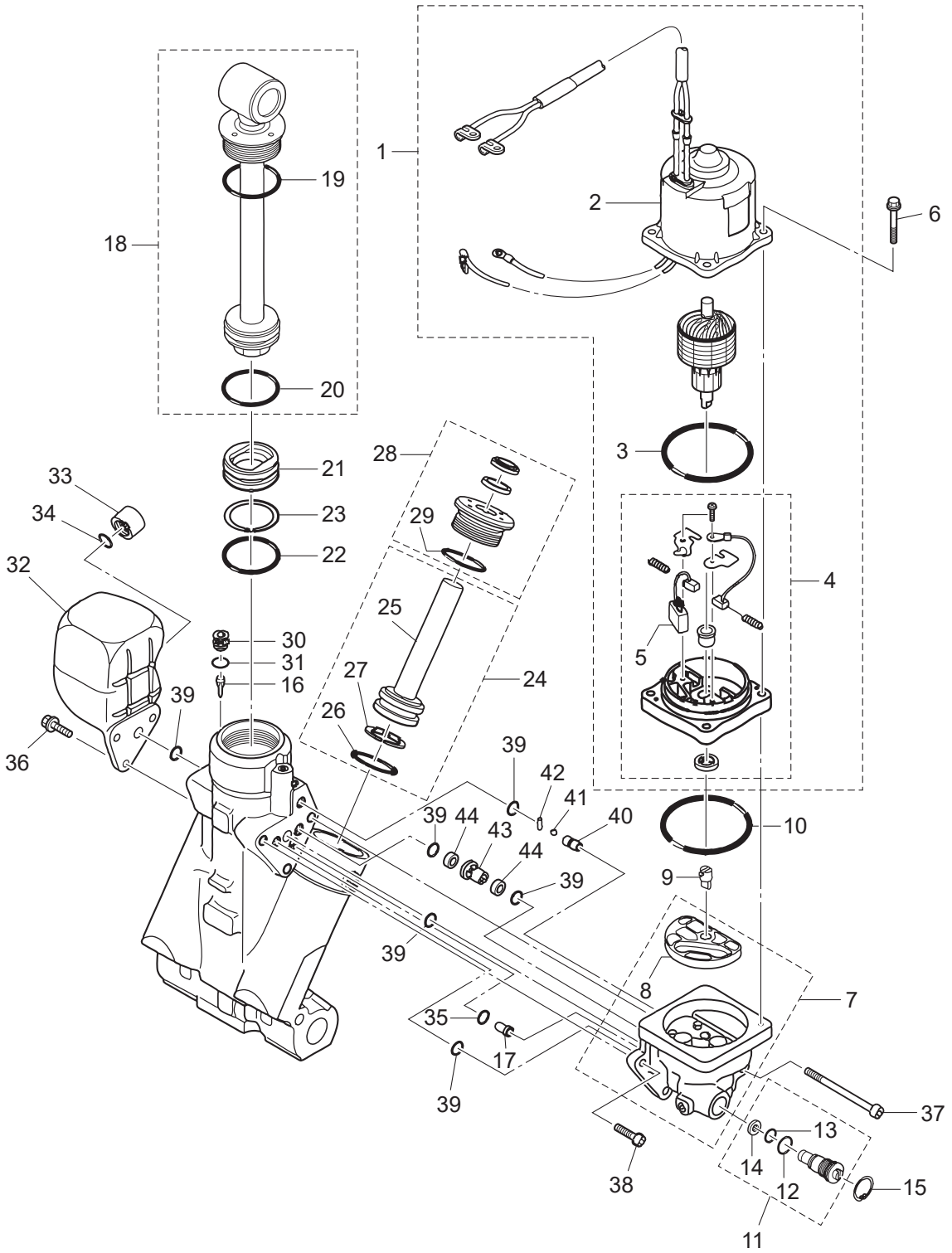
BRACKET
ブラケット



Ref.No. 見出番号	Part No. 部品番号	Description 部 品 名	Q'ty/個数					Remarks 備 考
			MFS75A	MFS90A	MFS100A	MFS115A	MFS140A	
12-53	910103-0620	BOLT ボルト	2	2	2	2	2	
12-54	3C8-66308-0	WASHER 6-16-1.5 ワッシャ 6-16-1.5	2	2	2	2	2	
12-55	345-06915-0	CLAMP 6.5-14L クランプ 6.5-14L	1	1	1	1	1	
12-56	921503-5612	SCREW スクリュー	1	1	1	1	1	
12-57	3SS-77150-1	PTT ASSY PTTアッシー	1	1	1	1	1	
12-58	910103-5612	BOLT ボルト	1	1	1	1	1	
12-59	3SS-77071-0	CYLINDER PIN (UPPER) シリンダピン (アッパ)	1	1	1	1	1	
12-60	3C8-77075-0	BUSHING 18-24-19 ブッシング 18-24-19	2	2	2	2	2	
12-61	3E0-77076-0	BUSHING 18-20-20.5 ブッシング 18-20-20.5	2	2	2	2	2	
12-62	9101E3-0612	BOLT ボルト	1	1	1	1	1	
12-63	345-05122-1	WASHER 6.5-23-1.5 ワッシャ 6.5-23-1.5	1	1	1	1	1	
12-64	3E0-77101-2	CYLINDER PIN (LOWER) シリンダピン (ロウ)	1	1	1	1	1	
12-65	3E0-77103-0	BUSHING 22-25.4-23.5 ブッシング 22-25.4-23.5	4	4	4	4	4	
12-66	346-62412-1	WASHER 22.6-30-2 ワッシャ 22.6-30-2	2	2	2	2	2	
12-67	945103-2200	C-RING d=22 Cリング d=22	2	2	2	2	2	
12-68	3SS-60001-0	BOLT M10-45-P1.25 ボルト	4	4	4	4	4	
12-69	3SS-61343-0	BOLT M10-55-P1.25 ボルト	3	3	3	3	3	
12-70	3R0-61324-0	NYLON NUT 12-P1.25 ナイロンナット 12-P1.25	2	2	2	2	2	
12-71	3PR-06972-0	CLAMP 6.5-47.5P クランプ 6.5-47.5P	2	2	2	2	2	
12-72	3AM-72120-0	RIGGING BOLT SET リギングボルトセット	1	1	1	1	1	
12-73	3C7-62133-2	* BOLT 12-105 P1.25 * ボルト 12-105 P1.25	4	4	4	4	4	
12-74	353-61334-0	* WASHER 13-34-3 * ワッシャ 13-34-3	4	4	4	4	4	
12-75	3R0-61324-0	* NYLON NUT 12-P1.25 * ナイロンナット 12-P1.25	4	4	4	4	4	
12-76	9401E3-1200	* WASHER * ワッシャ	4	4	4	4	4	
12-77	398-62396-1	GROUND L=130 グラウンド (アースワイヤ) L=130	1	1	1	1	1	

Fig. 13

POWER TRIM&TILT
パワートリム & チルト



Ref.No. 見出番号	Part No. 部品番号	Description 部 品 名	Q'ty/個数					Remarks 備 考
			MFS75A	MFS90A	MFS100A	MFS115A	MFS140A	
13-1	3SS-77180-0	MOTOR ASSY モータアッソ	1	1	1	1	1	
13-2	3T1-77195-0	* YOKE ASSY * ヨークアッソ	1	1	1	1	1	
13-3	353-77182-1	* O-RING * オリング モータ	1	1	1	1	1	
13-4	3SS-77192-0	* MOTOR BRACKET ASSY * モータブラケツアッソ	1	1	1	1	1	
13-5	3SS-77191-0	** BREAKER ** ブレーカ	1	1	1	1	1	
13-6	3SS-77199-0	BOLT ボルト	4	4	4	4	4	
13-7	3SS-77430-0	PUMP ポンプ	1	1	1	1	1	
13-8	3E0-77434-0	* FILTER * フィルタ B	1	1	1	1	1	
13-9	3E0-77163-0	COUPLING カップリング ホヱンブ	1	1	1	1	1	
13-10	3B7-77167-0	O-RING 1.8-69.6 オリング 1.8-69.6	1	1	1	1	1	
13-11	3E0-77176-1	MANUAL VALVE マニュアルバルブ	1	1	1	1	1	
13-12	3B7-77411-0	* O-RING * オリング	1	1	1	1	1	
13-13	3E0-77407-0	* O-RING * オリング	1	1	1	1	1	
13-14	3E0-77408-0	* BACK-UP RING * バックアツアツリング	1	1	1	1	1	
13-15	3SS-77171-0	C-RING Cリング	1	1	1	1	1	
13-16	3E0-77475-0	FILTER フィルタ	1	1	1	1	1	
13-17	3E0-77479-0	ORIFICE オリフィス	1	1	1	1	1	
13-18	3SS-77365-0	PISTON ROD ASSY ピストンロツアツソ	1	1	1	1	1	
13-19	3E0-77383-0	* O-RING * オリング	1	1	1	1	1	
13-20	3B7-77375-0	* O-RING * オリング	1	1	1	1	1	
13-21	3B7-77377-1	FREE PISTON フリーピストン	1	1	1	1	1	
13-22	3B7-77375-0	O-RING オリング	1	1	1	1	1	
13-23	3B7-77376-0	BACK-UP RING バックアツアツリング	1	1	1	1	1	
13-24	3E0-77388-0	TRIM PISTON ASSY トリムピストンアツソ	2	2	2	2	2	
13-25	3E0-77390-0	* TRIM PISTON * トリムピストン	1	1	1	1	1	
13-26	3B7-77392-0	* O-RING * オリング	1	1	1	1	1	
13-27	3B7-77393-0	* BACK-UP RING * バックアツアツリング	1	1	1	1	1	
13-28	3SS-77395-0	ROD GUIDE SUB-ASSY ロツガイドサブアツソ	2	2	2	2	2	
13-29	3E0-77398-0	* O-RING * オリング	1	1	1	1	1	

Fig. 13

POWER TRIM&TILT
パワートリム & チルト

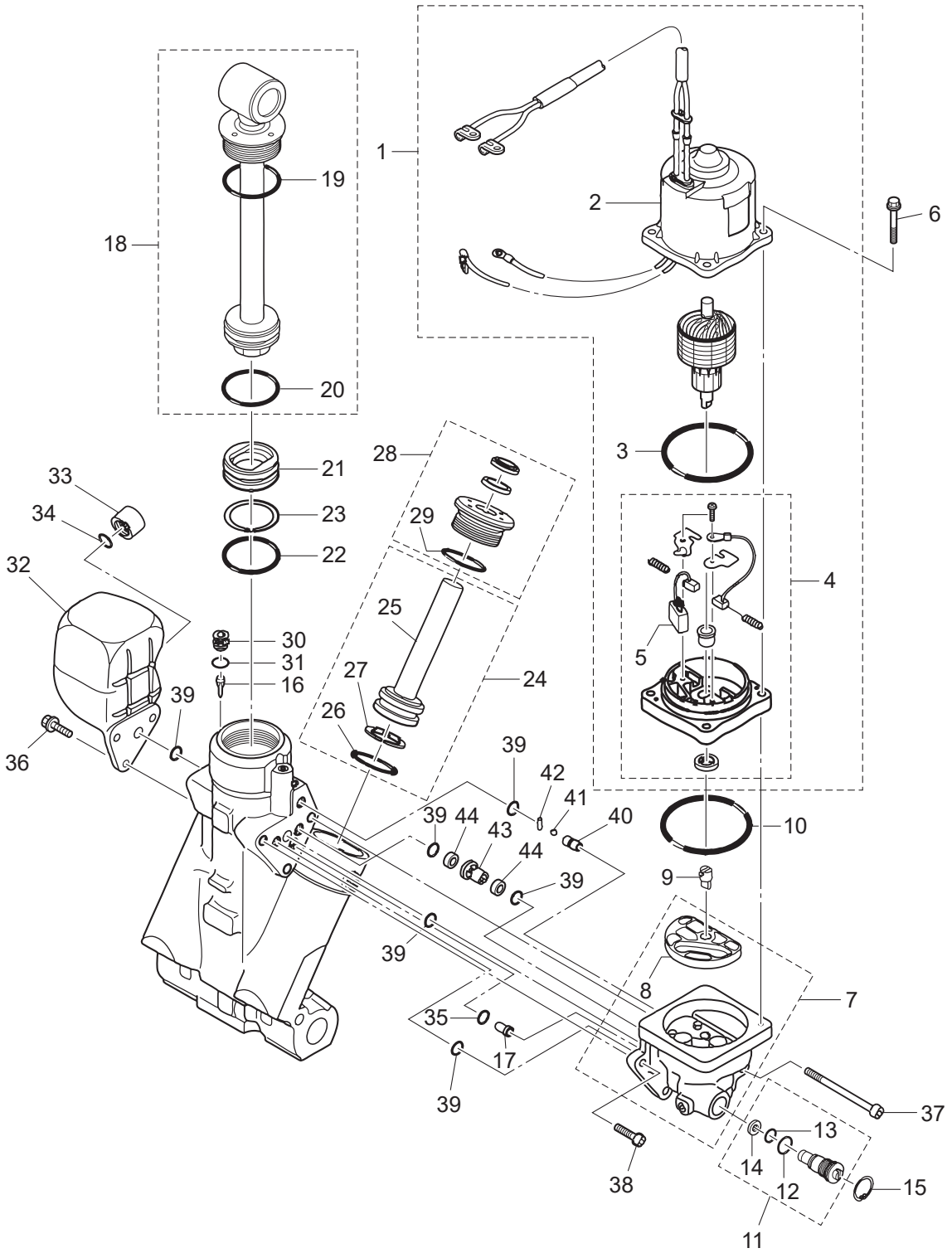
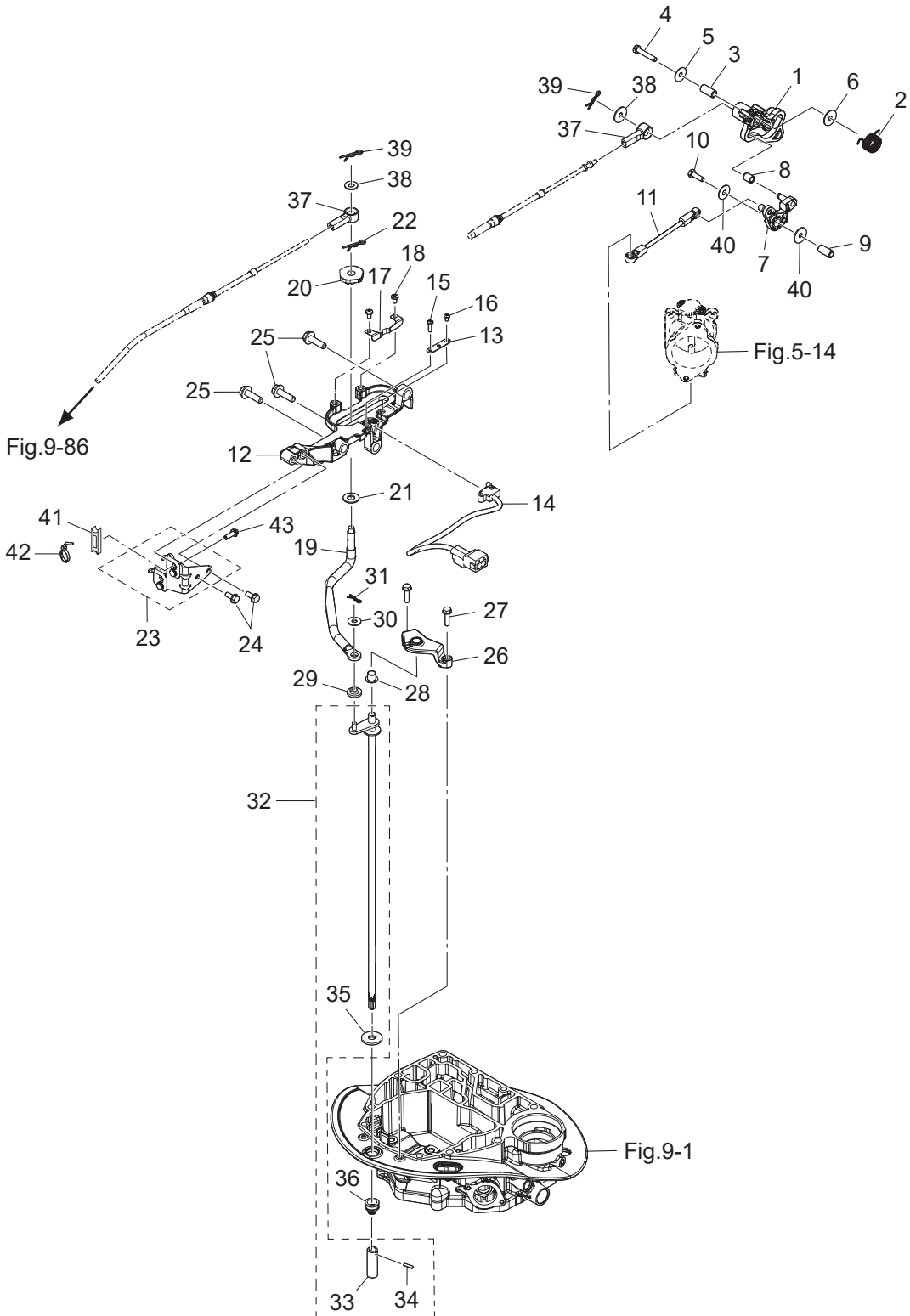


Fig. 14

SHIFT · THROTTLE
シフト・スロットル



Ref.No. 見出番号	Part No. 部品番号	Description 部 品 名	Q'ty/個数					Remarks 備 考
			MFS75A	MFS90A	MFS100A	MFS15A	MFS140A	
14-1	3SS-63718-0	THROTTLE CAM スロットルカム	1	1	1	1	1	
14-2	3SS-63727-0	SPRING スプリング	1	1	1	1	1	
14-3	3R3-66124-0	COLLAR 6.5-10.5-22.6 カラー 6.5-10.5-22.6	1	1	1	1	1	
14-4	910103-0635	BOLT ボルト	1	1	1	1	1	
14-5	346-67115-0	WASHER 6.5-21-1 ワッシャ 6.5-21-1	1	1	1	1	1	
14-6	345-05122-1	WASHER 6.5-23-1.5 ワッシャ 6.5-23-1.5	1	1	1	1	1	
14-7	3SS-63751-0	THROTTLE ARM スロットルアーム	1	1	1	1	1	
14-8	3KY-03171-0	THROTTLE ROLLER スロットルローラ	1	1	1	1	1	
14-9	3KY-76079-0	COLLAR 6.5-10.5-9.3 カラー 6.5-10.5-9.3	1	1	1	1	1	
14-10	910103-0620	BOLT ボルト	1	1	1	1	1	
14-11	3SS-63617-0	THROTTLE ROD スロットルロッド	1	1	1	1	1	
14-12	3SS-66272-0	SHIFT SLIDER BRACKET シフトスライダースライドブラケット	1	1	1	1	1	
14-13	3SS-76081-0	NEUTRAL SWITCH BRACKET ニュートラルスイッチブラケット	1	1	1	1	1	
14-14	3SS-76080-0	NEUTRAL SWITCH ニュートラルスイッチ	1	1	1	1	1	
14-15	921503-0414	SCREW スクリュー	1	1	1	1	1	
14-16	921503-0406	SCREW スクリュー	1	1	1	1	1	
14-17	3SS-66113-1	SHIFT DETENT SPRING シフトデテントスプリング	1	1	1	1	1	
14-18	921503-5508	SCREW スクリュー	2	2	2	2	2	
14-19	3SS-66122-0	SHIFT ARM シフトアーム	1	1	1	1	1	
14-20	3SS-66270-1	SHIFT SLIDER シフトスライダースライド	1	1	1	1	1	
14-21	3SS-66308-0	WASHER ワッシャ	1	1	1	1	1	
14-22	951603-1000	SNAP PIN スナップピン	1	1	1	1	1	
14-23	3SS-83820-0	CABLE CLIP ASSY ケーブルクリップアッシー	1	1	1	1	1	
14-24	910103-5616	BOLT ボルト	2	2	2	2	2	
14-25	910103-5830	BOLT ボルト	3	3	3	3	3	
14-26	3SS-66220-0	SHIFT ROD BRACKET シフトロッドブラケット	1	1	1	1	1	
14-27	9101E3-5625	BOLT ボルト	2	2	2	2	2	
14-28	3SS-66221-0	BUSHING 10-12_H=10 ブッシング	1	1	1	1	1	
14-29	346-63721-0	BUSHING 6.2-16-5 ブッシング 6.2-16-5	1	1	1	1	1	

Fig. 14

SHIFT · THROTTLE
シフト・スロットル

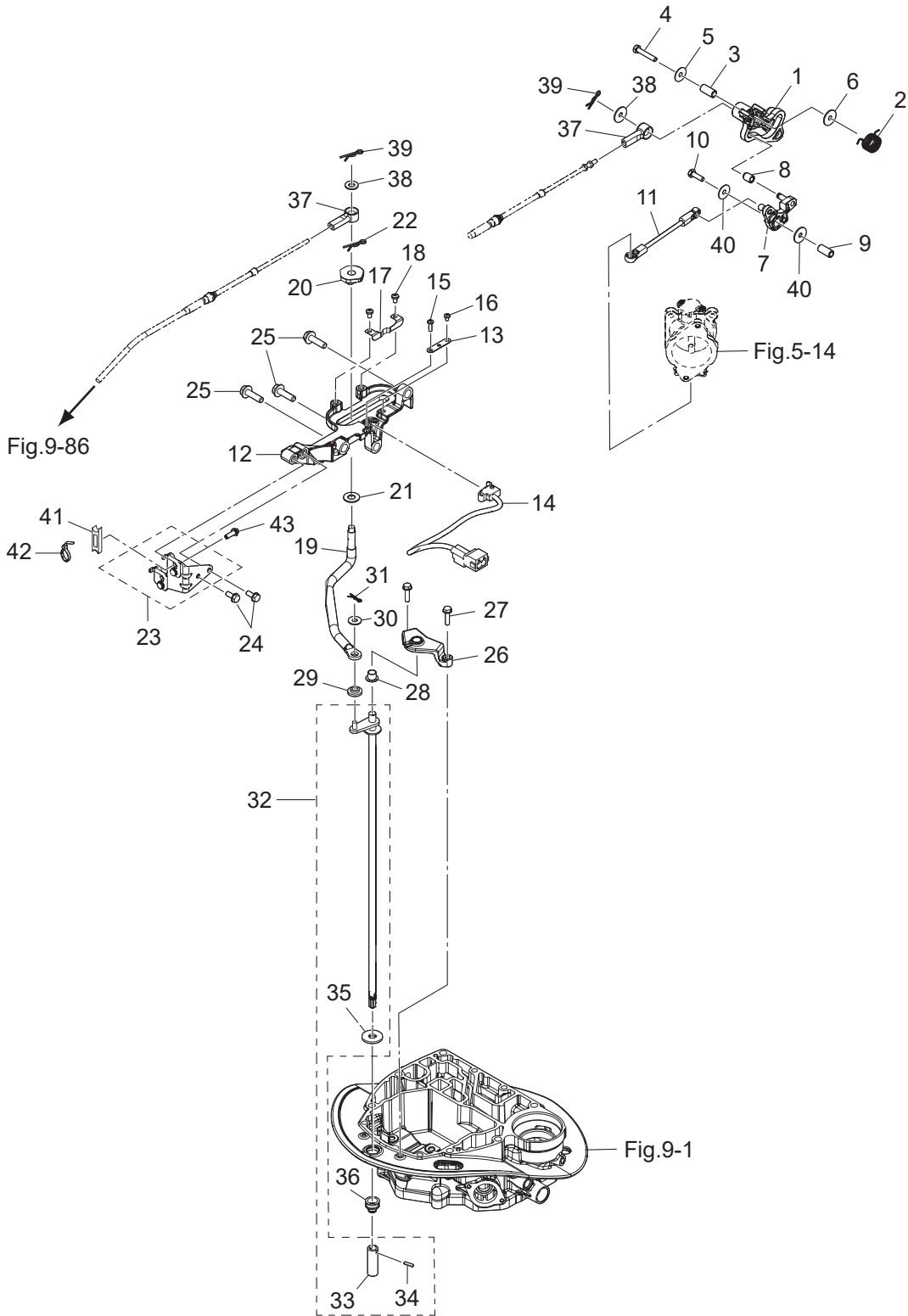


Fig. 15

STEERING
ステアリング

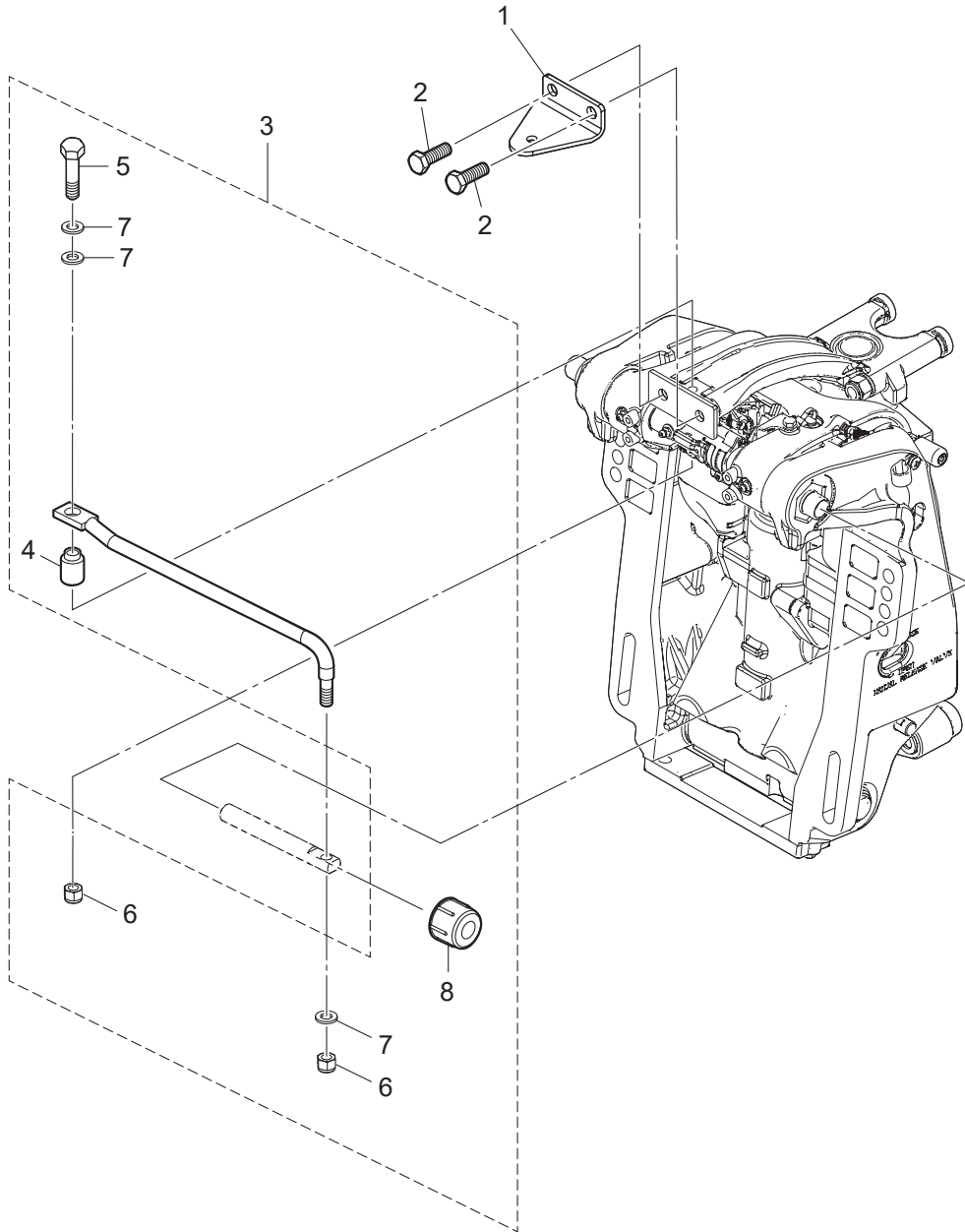
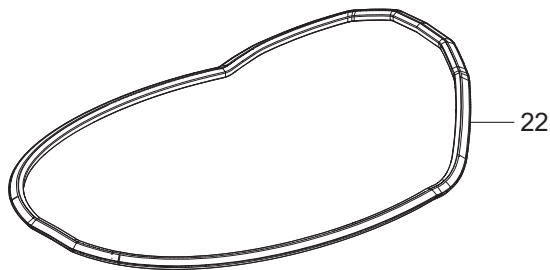
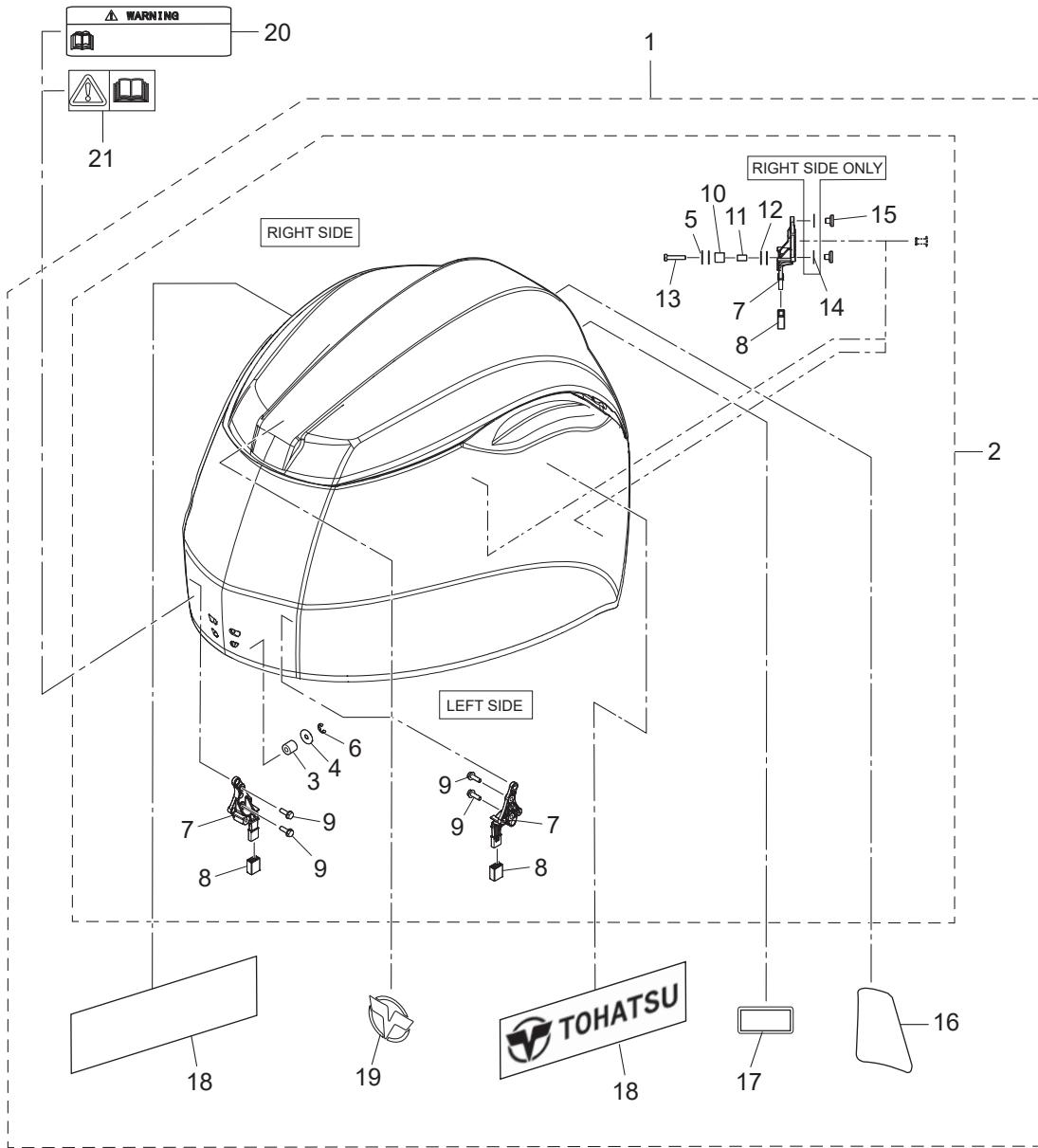


Fig. 16

TOP COWL
トップカウル



Ref.No. 見出番号	Part No. 部品番号	Description 部品名	Q'ty/個数					Remarks 備考	
			MFS75A	MFS90A	MFS100A	MFS115A	MFS140A		
16-1	1	3SSQ67645-2	TOP COWL ASSY トップカウルアッシー	1	1	1	1	1	
16-1	2	3SSW67645-2	TOP COWL ASSY トップカウルアッシー		1		1	1	for White Model
16-2	1	3SSQ67640-0	* TOP COWL SUB-ASSY * トップカウルサブアッシー	1	1	1	1	1	
16-2	2	3SSW67640-0	* TOP COWL SUB-ASSY * トップカウルサブアッシー		1		1	1	
16-3		3R0-67517-0	** ROLLER 6.1-14.7-14 ** ローラ 6.1-14.7-14	1	1	1	1	1	
16-4		346-67115-0	** WASHER 6.5-21-1 ** ワッシャ 6.5-21-1	1	1	1	1	1	
16-5		346-67115-0	** WASHER 6.5-21-1 ** ワッシャ 6.5-21-1	4	4	4	4	4	
16-6		945303-0500	** E-RING d=5 ** Eリング d=5	1	1	1	1	1	
16-7		3SS-67143-0	** COWL SUPPORT ** カウルサポート	4	4	4	4	4	
16-8		3UG-67144-0	** COWL SUPPORT RUBBER ** カウルサポートラバー	4	4	4	4	4	
16-9		910103-5620	** BOLT ** ボルト	4	4	4	4	4	
16-10		3SS-67519-0	** ROLLER φ9.1-φ15-15 ** ローラ	2	2	2	2	2	
16-11		3SY-76079-0	** COLLAR ** カラー	2	2	2	2	2	
16-12		940103-0600	** WASHER ** ワッシャ	4	4	4	4	4	
16-13		910103-0630	** BOLT ** ボルト	2	2	2	2	2	
16-14		940203-0800	** WASHER 8.4-15.5-1.6 ** ワッシャ	2	2	2	2	2	
16-15		3KY-10155-0	** BUSHING ** ブッシング	4	4	4	4	4	
16-16	1	3UH-67536-0	* REAR DECAL (MFS75A) * リヤデカール (MFS75A)	1					
16-16	2	3UG-67536-0	* REAR DECAL (MFS90A) * リヤデカール (MFS90A)		1				
16-16	3	3UJ-67536-0	* REAR DECAL (MFS100A) * リヤデカール (MFS100A)			1			
16-16	4	3SS-67536-0	* REAR DECAL (MFS115A) * リヤデカール (MFS115A)				1		
16-16	5	3ZG-67536-0	* REAR DECAL (MFS140A) * リヤデカール (MFS140A)					1	
16-16	6	3VG-67536-0	* REAR DECAL (MFS90AW) * リヤデカール (MFS90AW)		1				for White Model
16-16	7	3YU-67536-0	* REAR DECAL (MFS115AW) * リヤデカール (MFS115AW)				1		for White Model
16-16	8	3ZH-67536-0	* REAR DECAL (MFS140AW) * リヤデカール (MFS140AW)					1	for White Model
16-17	1	3SS-67538-0	* SIMPLIQ DECAL * シンプルリクデカール	1	1	1	1	1	
16-17	2	3YU-67538-0	* SIMPLIQ DECAL * シンプルリクデカール		1		1	1	for White Model
16-18	1	3SS-67541-0	* SIDE DECAL * サイドデカール	2	2	2	2	2	
16-18	2	3UG-67541-0	* SIDE DECAL * サイドデカール		2		2	2	for White Model

Fig. 16

TOP COWL
トップカウル

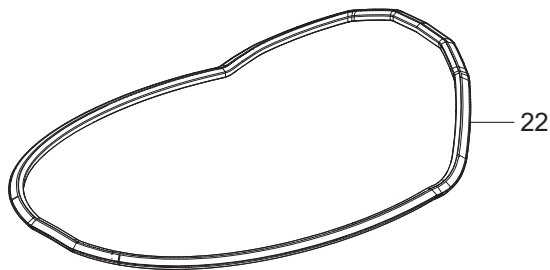
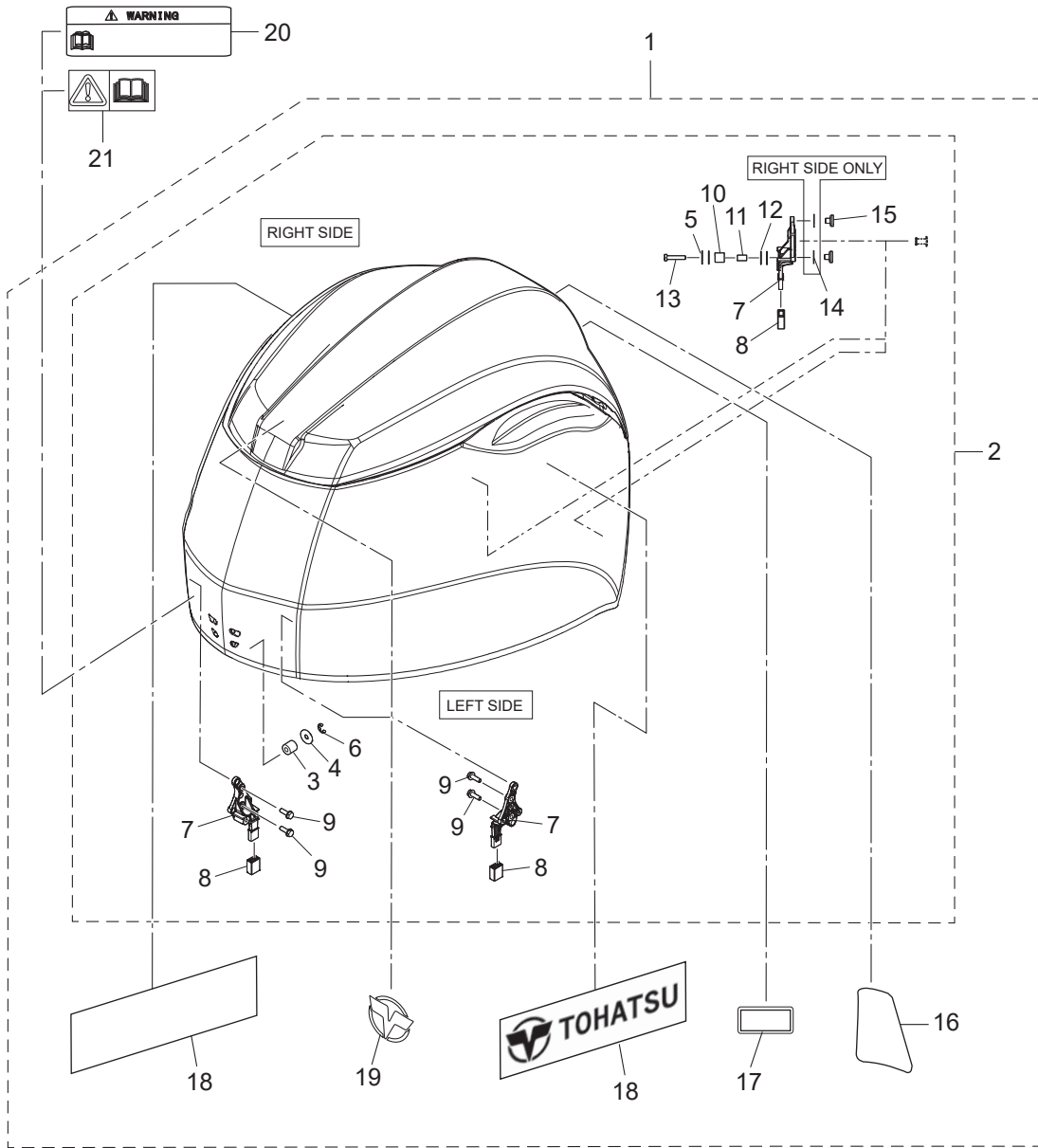
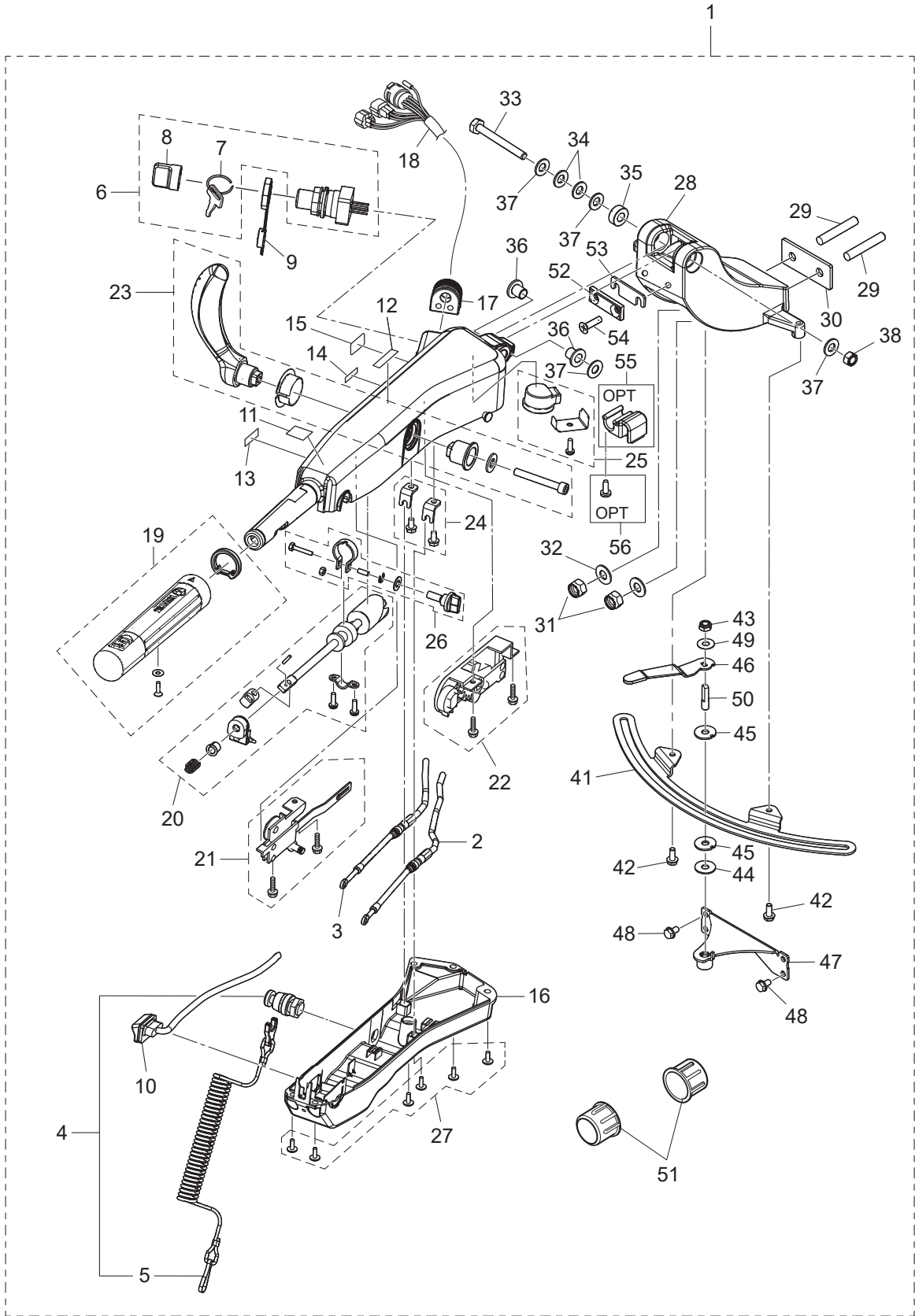


Fig. 17

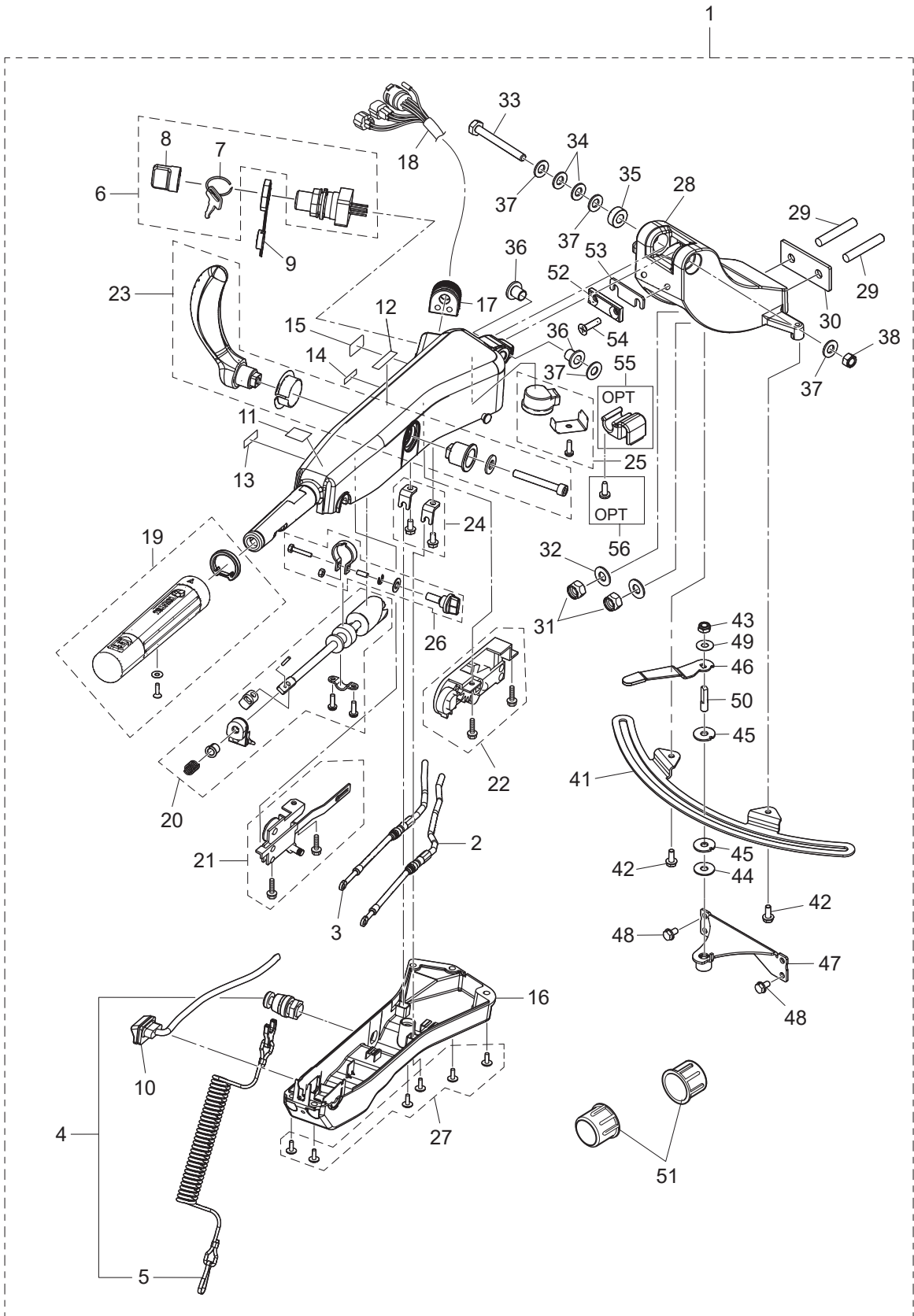
MULTI TILLER HANDLE
マルチティラーハンドル



Ref.No. 見出番号	Part No. 部品番号	Description 部品名	Q'ty/個数					Remarks 備考	
			MFS75A	MFS90A	MFS100A	MFS15A	MFS140A		
17-1	1	3SSQ63000-3	TILLER HANDLE KIT テイルハンドルキット	1	1	1	1	1	
17-1	2	3SSW63000-3	TILLER HANDLE KIT テイルハンドルキット		1		1	1	for White Model
17-2		3SS-63600-0	* THROTTLE WIRE * スロットルワイヤ	1	1	1	1	1	
17-3		3SS-66196-0	* SHIFT CABLE * シフトケーブル	1	1	1	1	1	
17-4		398-06830-0	* STOP SWITCH ASSY * ストップスイッチアッソ	1	1	1	1	1	
17-5		353-06821-0	** STOP SWITCH LANYARD ASSY ** ストップスイッチランヤードアッソ	1	1	1	1	1	
17-6		3GF-76020-0	* MAIN SWITCH ASSY * メインスイッチアッソ	1	1	1	1	1	
17-7	1	3GF-76217-0	** MAIN SWITCH KEY ** メインスイッチキー No.943	A	A	A	A	A	
17-7	2	3GF-76218-0	** MAIN SWITCH KEY ** メインスイッチキー No.944	A	A	A	A	A	
17-7	3	3GF-76219-0	** MAIN SWITCH KEY ** メインスイッチキー No.945	A	A	A	A	A	
17-8		3GF-76205-0	** MAIN SWITCH KEY COVERING CAP ** メインスイッチキーカバーリングキャップ	1	1	1	1	1	
17-9		3T5-76022-0	* MAIN SWITCH CAP (WATERPROOF) * メインスイッチキャップ (ウォータープルーフ)	1	1	1	1	1	
17-10		3GF-71040-0	* PILOT LAMP ASSY * ハイロットランプアッソ	1	1	1	1	1	
17-11		3GF-72019-1	* THROTTLE DECAL * スロットルデカル	1	1	1	1	1	
17-12		3GF-67578-2	* SHIFT DECAL * シフトデカル	1	1	1	1	1	
17-13		3GF-72198-1	* WARNING LAMP DECAL * ワーニングランプデカル	1	1	1	1	1	
17-14		3GF-72200-1	* STOP SWITCH DECAL * ストップスイッチデカル	1	1	1	1	1	
17-15		3GF-84339-1	* INSTRUCTION DECAL * インストラクションデカル	1	1	1	1	1	
17-16		3UR-63320-0	* TILLER HANDLE COVER * テイルハンドルカバー	1	1	1	1	1	
17-17		3GF-63624-0	* GROMMET * グロメット	1	1	1	1	1	
17-18		3SS-76119-0	* CORD ASSY * コードアッソ	1	1	1	1	1	
17-19		3UR-63193-0	* GRIP PARTS KIT * グリップパーツキット	1	1	1	1	1	with PTT Switch
17-20		3UR-63062-0	* THROTTLE SHAFT KIT * スロットルシャフトキット	1	1	1	1	1	
17-21		3GF-63067-0	* THROTTLE LINK ASSY * スロットルリンクアッソ	1	1	1	1	1	
17-22		3GF-66160-0	* SHIFT UNIT ASSY * シフトユニットアッソ	1	1	1	1	1	
17-23		3GF-66158-0	* SHIFT LEVER KIT * シフトレバーキット	1	1	1	1	1	
17-24		3GF-66198-0	* CABLE BRACKET KIT * ケーブルブラケットキット	1	1	1	1	1	
17-25		3GF-76175-0	* BUZZER KIT * ブザーキット	1	1	1	1	1	
17-26		3GF-63032-0	* THROTTLE FRICTION ASSY * スロットルフリクションアッソ	1	1	1	1	1	

Fig. 17

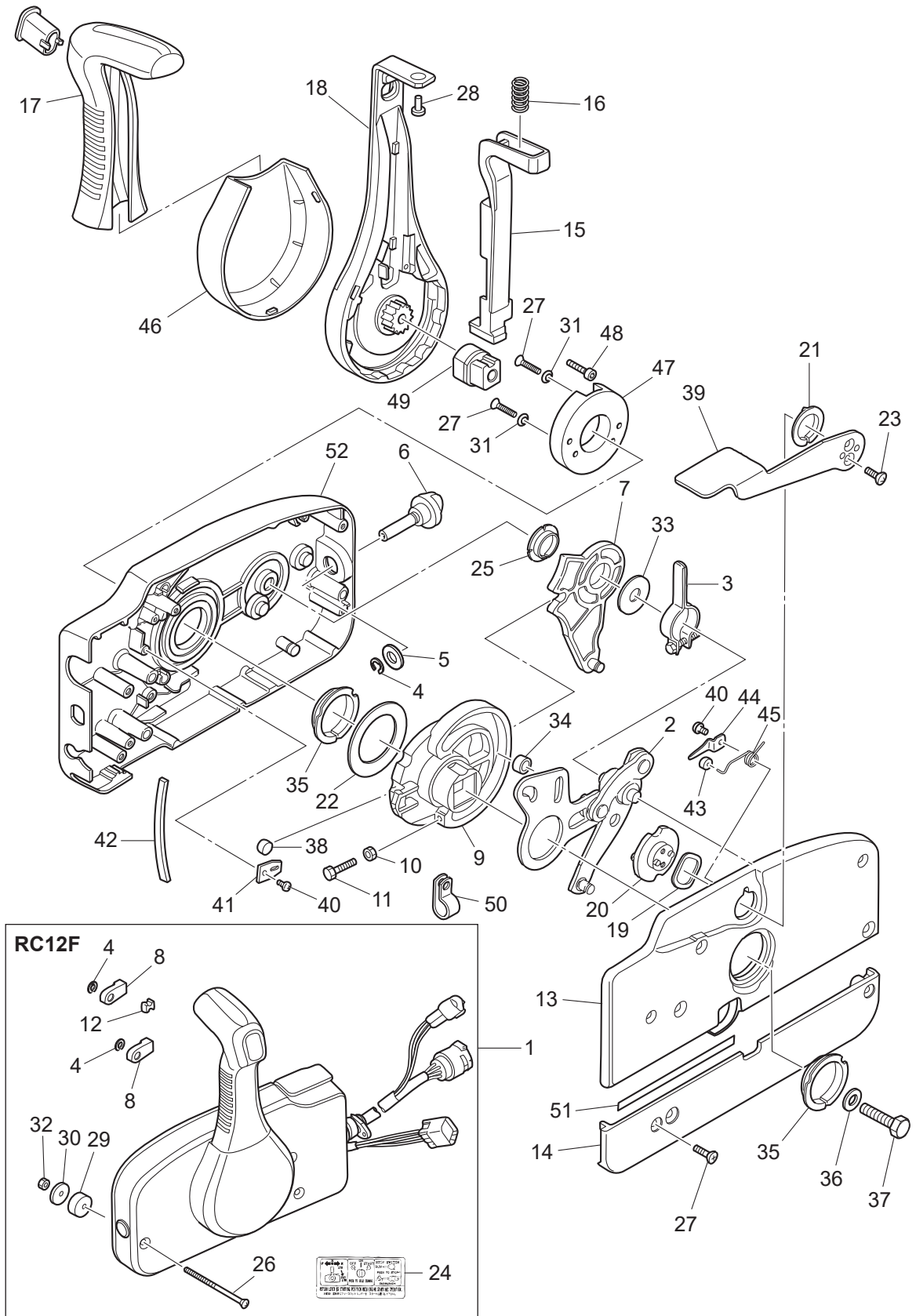
MULTI TILLER HANDLE
マルチティラーハンドル



Ref.No. 見出番号	Part No. 部品番号	Description 部品名	Q'ty/個数					Remarks 備考
			MFS75A	MFS90A	MFS100A	MFS115A	MFS140A	
17-27	3GF-63205-0	* SCREW SET * スクリュセット	1	1	1	1	1	
17-28	1 3SSQ62001-1	* STEERING BRACKET * ステアリングブラケット	1	1	1	1	1	
17-28	2 3SSW62001-1	* STEERING BRACKET * ステアリングブラケット		1		1	1	for White Model
17-29	9153E3-1040	* STUD M10-40 * スタッド	2	2	2	2	2	
17-30	3SS-62991-0	* PLATE * プレート	1	1	1	1	1	
17-31	930403-1000	* NYLON NUT 10-P1.5 * ナイロンナット 10-P1.5	2	2	2	2	2	
17-32	9401E3-1000	* WASHER * ワッシャ	2	2	2	2	2	
17-33	3GF-63201-0	* BOLT 10-80 P1.25 * ボルト 10-80 P1.25	1	1	1	1	1	
17-34	3GF-63305-0	* CONICAL SPRING WASHER 10.5-21-2.3 * コニカルスプリングワッシャ 10.5-21-2.3	2	2	2	2	2	
17-35	3GF-63025-0	* SPACER 10.5-23-9 * スペーサ 10.5-23-9	1	1	1	1	1	
17-36	3GF-63102-0	* BUSHING 10.5-12.7-13.5 * ブッシング 10.5-12.7-13.5	2	2	2	2	2	
17-37	9401E3-1000	* WASHER * ワッシャ	4	4	4	4	4	
17-38	3GF-63310-0	* LOCK NUT 10-P1.25 * ロックナット 10-P1.25	1	1	1	1	1	
17-41	3SS-62447-0	* PLATE * プレート	1	1	1	1	1	
17-42	3V1-60108-0	* PRE-COATED BOLT 6-16 * プレコートボルト 6-16	2	2	2	2	2	
17-43	3V5-62442-0	* NYLON NUT 8-P1.25 * ナイロンナット 8-P1.25	1	1	1	1	1	
17-44	3B7-63730-0	* WASHER 8.5-24-1.5 * ワッシャ 8.5-24-1.5	1	1	1	1	1	
17-45	3SS-62449-0	* DISC * ディスク	2	2	2	2	2	
17-46	3SS-62441-0	* FRICTION LEVER * フリクションレバー	1	1	1	1	1	
17-47	3SS-62400-0	* FRICTION LEVER BRACKET * フリクションレバーブラケット	1	1	1	1	1	
17-48	910103-5612	* BOLT * ボルト	4	4	4	4	4	
17-49	3R3-62443-0	* WASHER 8.1-20-0.8 * ワッシャ 8.1-20-0.8	1	1	1	1	1	
17-50	3GF-62445-0	* BOLT 8-32 P1.25 * ボルト 8-32 P1.25	1	1	1	1	1	
17-51	346-62127-0	* CAP NUT * キャップナット ブラケットボルト	2	2	2	2	2	
17-52	3VS-63025-0	* SPACER * スペーサ	1	1	1	1	1	
17-53	3VV-63025-0	* SPACER * スペーサ	A	A	A	A	A	
17-54	9216E3-0630	* SCREW * スクリュ	2	2	2	2	2	
17-55	3GF-62004-0	CORD HOLDER コードホルダ	1	1	1	1	1	OPT
17-56	3T5-06437-0	TAPPING SCREW 6-16 タッピングスクリュ 6-16	1	1	1	1	1	OPT

Fig. 18

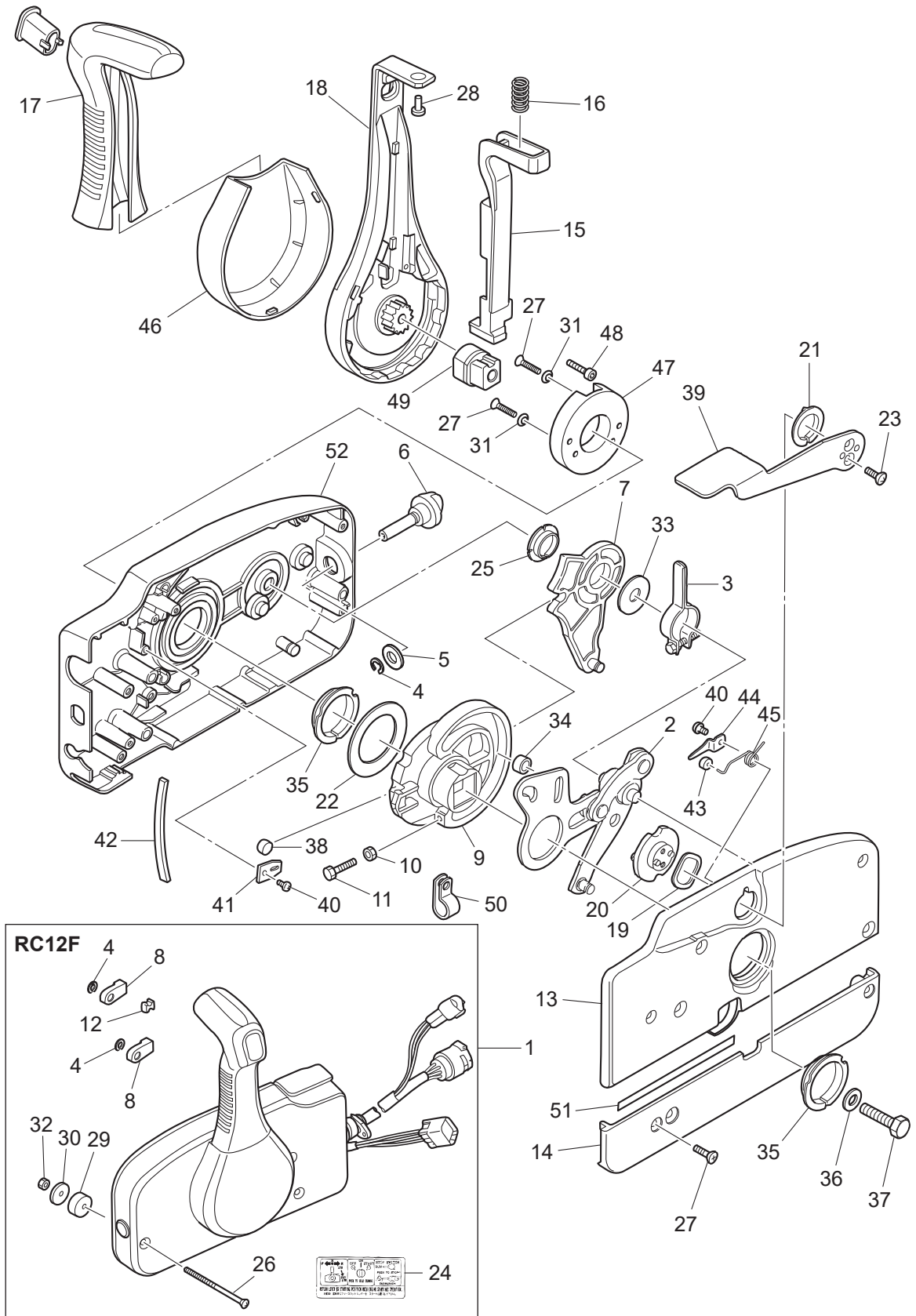
COMPONENT PARTS OF REMOTE CONTROL
リモコンボックス構成部品



Ref.No. 見出番号	Part No. 部品番号	Description 部 品 名	Q'ty/個数					Remarks 備 考
			MFS75A	MFS90A	MFS100A	MFS15A	MFS140A	
18-1	3U2B84500-1	REMOTE CONTROL HEAD ASSY (RC12F) リモートコントロールヘッドアッシー (RC12F)	1	1	1	1	1	
18-2	3A3-84365-1	* THROTTLE ARM * スロットルアーム	1	1	1	1	1	
18-3	3A3-84428-0	* THROTTLE FRICTION ARM * スロットルフリクションアーム	1	1	1	1	1	
18-4	945303-0600	* E-RING d=6 * Eリング d=6	3	3	3	3	3	
18-5	353-84394-0	* WASHER * ワッシャー	1	1	1	1	1	
18-6	3U2-84427-0	* ADJUSTING SCREW * アジャストスクリュー	1	1	1	1	1	
18-7	3A3-84381-0	* SHIFT GEAR ASSY * シフトギヤアッシー	1	1	1	1	1	
18-8	3A3-83314-2	* CABLE TERMINAL * ケーブルターミナル	2	2	2	2	2	
18-9	3A3-84364-2	* DRIVE GEAR * ドライブギヤ	1	1	1	1	1	
18-10	930103-0500	* NUT * ナット	1	1	1	1	1	
18-11	910103-0525	* BOLT * ボルト	1	1	1	1	1	
18-12	3A3-84376-0	* GROMMET * グロメット	1	1	1	1	1	
18-13	3U2B84441-0	* REAR HOUSING * リヤハウジング	1	1	1	1	1	
18-14	3U2B84366-0	* REAR PANEL * リヤパネル	1	1	1	1	1	
18-15	3U2-84401-0	* NEUTRAL LOCK ARM * ニュートラルロックアーム	1	1	1	1	1	
18-16	3A3-84403-0	* NEUTRAL LOCK SPRING * ニュートラルロックスプリング	1	1	1	1	1	
18-17	3U2-84404-0	* GRIP * グリップ	1	1	1	1	1	
18-18	3U2-84343-0	* CONTROL LEVER * コントロールレバー	1	1	1	1	1	
18-19	3A3-84368-0	* WAVE WASHER * ウェーブワッシャー	1	1	1	1	1	
18-20	3A3-84391-0	* FREE THROTTLE DRUM * フリースロットルドラム	1	1	1	1	1	
18-21	3A3-84435-0	* BUSHING * ブッシング D	1	1	1	1	1	
18-22	3A3-84422-0	* THRUST PLATE * スラストプレート	1	1	1	1	1	
18-23	921603-0512	* SCREW * スクリュー	2	2	2	2	2	
18-24	3VK-84339-1	* INSTRUCTION DECAL * インストラクションデカール	1	1	1	1	1	
18-25	3A3-84432-0	* BUSHING * ブッシング B	1	1	1	1	1	
18-26	3U2-84375-0	* SCREW * スクリュー	3	3	3	3	3	
18-27	3VK-84375-0	* SCREW * スクリュー	7	7	7	7	7	
18-28	3VL-84375-0	* SCREW * スクリュー	1	1	1	1	1	
18-29	3A3-84374-0	* SPACER * スパース	3	3	3	3	3	

Fig. 18

COMPONENT PARTS OF REMOTE CONTROL
リモコンボックス構成部品



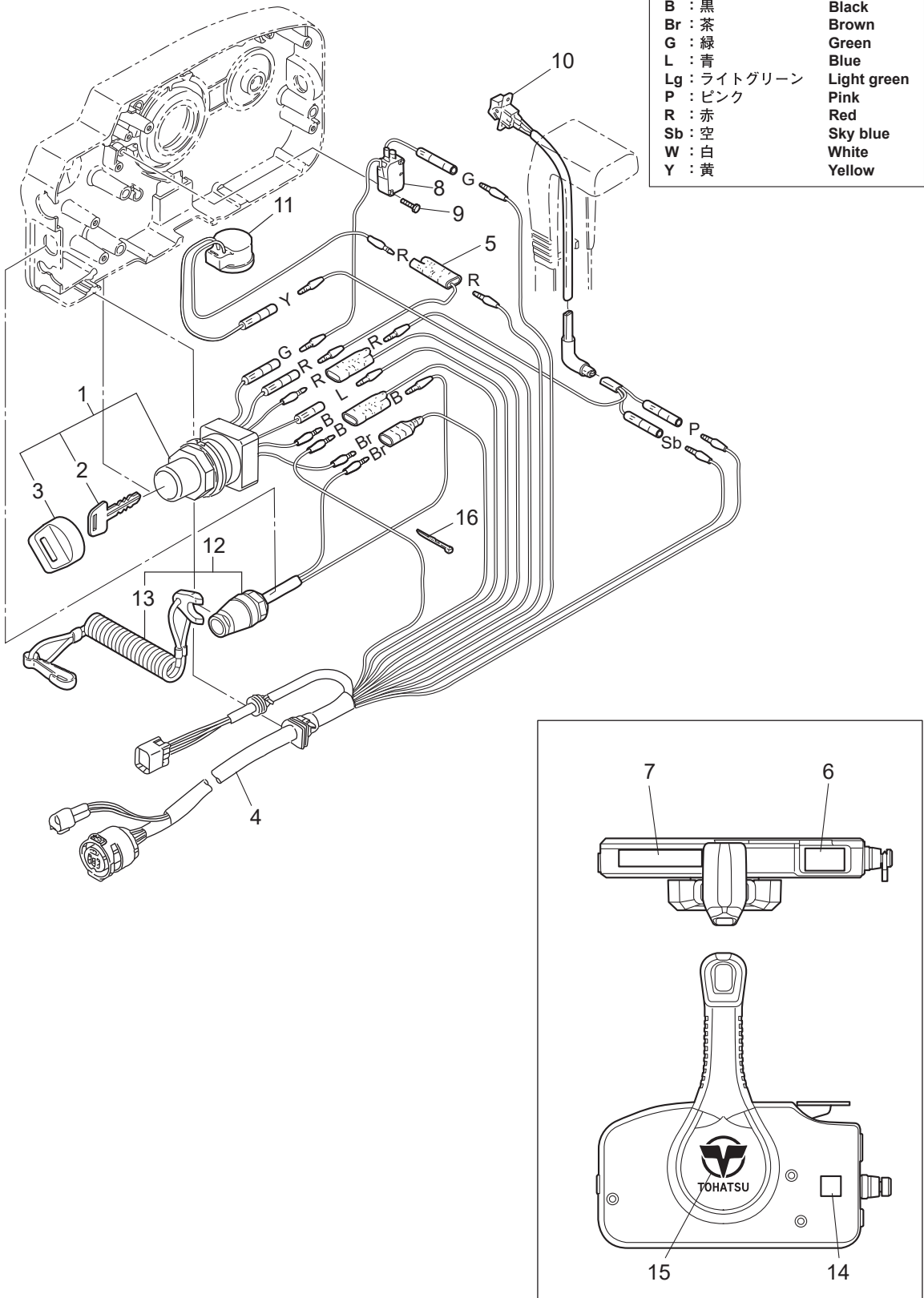
Ref.No. 見出番号	Part No. 部品番号	Description 部 品 名	Q'ty/個数					Remarks 備 考
			MFS75A	MFS90A	MFS100A	MFS115A	MFS140A	
18-30	353-84371-0	* WASHER * ワッシャ リモコンボックス	3	3	3	3	3	
18-31	3U2-84371-0	* WASHER * ワッシャ	2	2	2	2	2	
18-32	930103-0600	* NUT * ナット	3	3	3	3	3	
18-33	3A3-84383-0	* WASHER * ワッシャ	1	1	1	1	1	
18-34	3A3-84421-0	* ROLLER * ローラ	1	1	1	1	1	
18-35	3U2-84431-0	* BUSHING * ブッシング	2	2	2	2	2	
18-36	940103-0800	* WASHER * ワッシャ	1	1	1	1	1	
18-37	3U2-84442-0	* BOLT * ボルト	1	1	1	1	1	
18-38	353-84388-0	* DETENT ROLLER * デテントローラ	1	1	1	1	1	
18-39	3U2B84312-0	* FREE THROTTLE LEVER * フリースロットルレバー	1	1	1	1	1	
18-40	921503-0406	* SCREW * スクリュー	3	3	3	3	3	
18-41	3A3-84423-0	* DETENT RETAINER * デテントリテーナ	1	1	1	1	1	
18-42	3A3-84307-0	* DETENT SPRING * デテントスプリング	6	6	6	6	6	
18-43	3A3-84424-0	* FREE THROTTLE ROLLER * フリースロットルローラ	1	1	1	1	1	
18-44	3A3-84426-0	* ROLLER RETAINER * ローラリテーナ	1	1	1	1	1	
18-45	3A3-84425-0	* FREE THROTTLE SPRING * フリースロットルスプリング	1	1	1	1	1	
18-46	3U2-63107-0	* COVER * カバー	1	1	1	1	1	
18-47	3U2-63506-0	* HOLDER * ホルダ	1	1	1	1	1	
18-48	3U2-84917-0	* BOLT * ボルト	1	1	1	1	1	
18-49	3U2-77367-0	* JOINT * ジョイント	1	1	1	1	1	
18-50	3U2-06973-0	* CLAMP * クランプ	1	1	1	1	1	
18-51	3U2-72187-0	* CAUTION DECAL (SIGP) * コーショントーカー (SIGP)	1	1	1	1	1	
18-52	3U2B84440-0	* FRONT HOUSING * フロントハウジング	1	1	1	1	1	

Fig. 19

COMPONENT PARTS OF REMOTE CONTROL (ELECTRIC PARTS)
リモコンボックス構成部品 (電装品関係)

コード色 Cord Colors

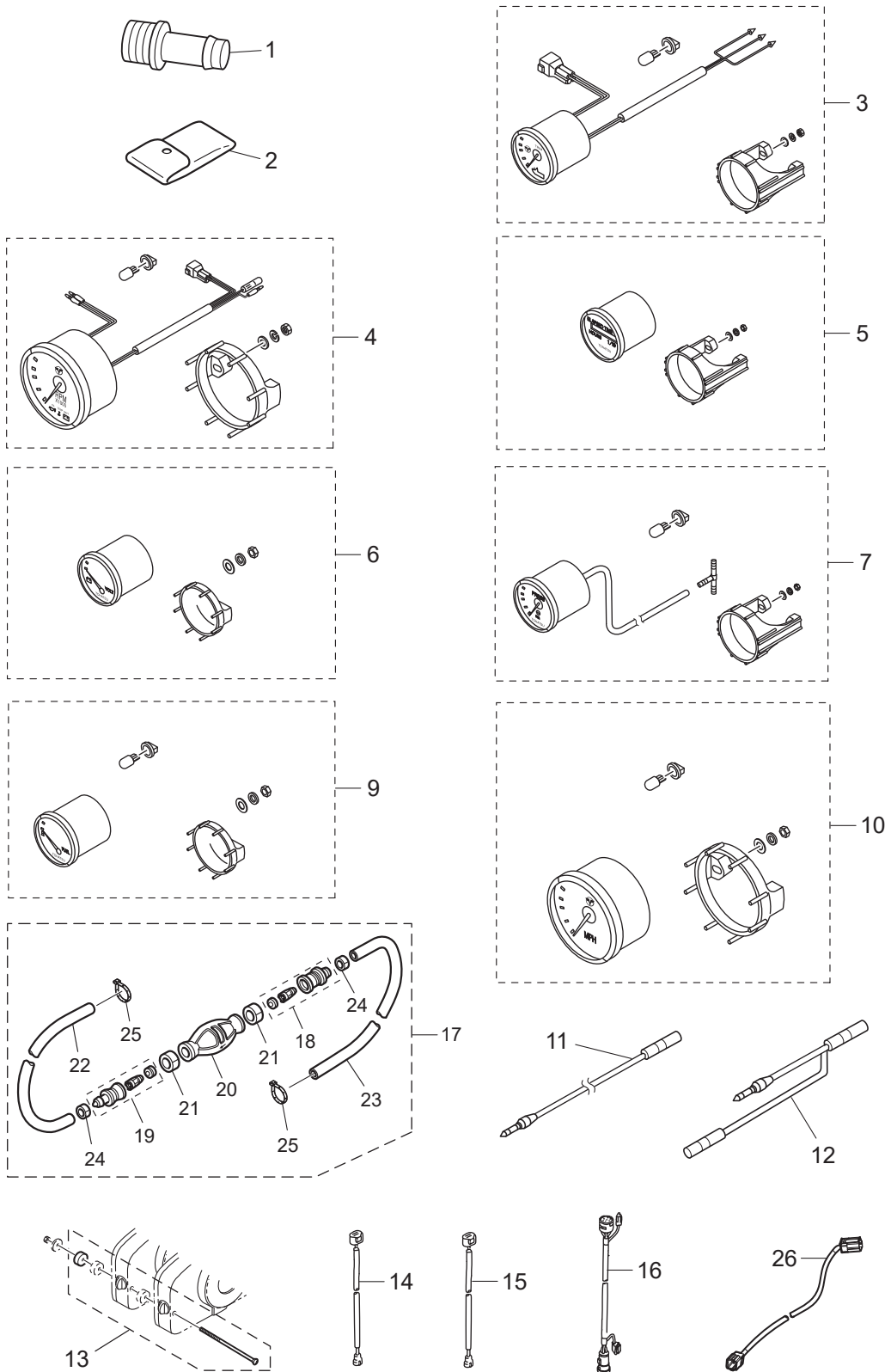
B : 黒	Black
Br : 茶	Brown
G : 緑	Green
L : 青	Blue
Lg : ライトグリーン	Light green
P : ピンク	Pink
R : 赤	Red
Sb : 空	Sky blue
W : 白	White
Y : 黄	Yellow



Ref.No. 見出番号	Part No. 部品番号	Description 部 品 名	Q'ty/個数					Remarks 備 考
			MFS75A	MFS90A	MFS100A	MFS115A	MFS140A	
19-1	3GF-76020-0	MAIN SWITCH ASSY メインスイッチアッソ	1	1	1	1	1	
19-2	1 3GF-76217-0	* MAIN SWITCH KEY * メインスイッチキー No.943	A	A	A	A	A	
19-2	2 3GF-76218-0	* MAIN SWITCH KEY * メインスイッチキー No.944	A	A	A	A	A	
19-2	3 3GF-76219-0	* MAIN SWITCH KEY * メインスイッチキー No.945	A	A	A	A	A	
19-3	3GF-76205-0	* MAIN SWITCH KEY COVERING CAP * メインスイッチキーカバーリングキャップ	1	1	1	1	1	
19-4	3T5-76115-1	CORD ASSY L=6200 コードアッソ B L=6200	1	1	1	1	1	
19-5	353-72546-0	ASSIST CORD (RED) L=200 アシストコード (レッド) L=200	1	1	1	1	1	
19-6	3U2-84331-0	DECAL (LEVER) デカール (レバー)	1	1	1	1	1	
19-7	3U2-84336-1	SHIFT POSITION DECAL シフトポジションデカール	1	1	1	1	1	
19-8	3T5-76086-0	NEUTRAL SWITCH (REMOTE CONT) ニュートラルスイッチ (リモートコントロール)	1	1	1	1	1	
19-9	921503-5316	SCREW スクリュ	2	2	2	2	2	
19-10	3U2-72615-0	PTT SWITCH ASSY PTTスイッチアッソ	1	1	1	1	1	
19-11	3C8-76171-0	OVERHEAT BUZZER オーバーヒートブザー	1	1	1	1	1	
19-12	3A3-06830-0	STOP SWITCH ASSY ストップスイッチアッソ	1	1	1	1	1	
19-13	353-06821-0	* STOP SWITCH LANYARD ASSY * ストップスイッチランヤードアッソ	1	1	1	1	1	
19-14	3U2-72200-0	STOP SWITCH DECAL ストップスイッチデカール	2	2	2	2	2	
19-15	3U2-84334-0	REMOTE CONTROL LOGO DECAL リモートコントロールロゴデカール	1	1	1	1	1	
19-16	3U2-84398-0	BAND バンド	5	5	5	5	5	

Fig. 20

OPTIONAL PARTS · ACCESSORIES
オプションパーツ・アクセサリ



Ref.No. 見出番号	Part No. 部品番号	Description 部 品 名	Q'ty/個数					Remarks 備 考
			MFS75A	MFS90A	MFS100A	MFS15A	MFS140A	
20-1	3T1-72405-0	HOSE JOINT (WATER-WORKS) ホースジョイント (ウォーターワーク)	1	1	1	1	1	
20-2	3SS-72100-1	TOOL KIT ツールキット	1	1	1	1	1	
20-3	1 3WA-72523-3	TRIM METER KIT トリムメータキット	1	1	1	1	1	White
20-3	2 3UR-72523-3	TRIM METER KIT トリムメータキット	1	1	1	1	1	Black
20-4	1 3WA-72647-3	TACHOMETER タコメータ	1	1	1	1	1	White
20-4	2 3UR-72647-3	TACHOMETER タコメータ	1	1	1	1	1	Black
20-5	1 3WA-72532-1	HOUR METER KIT アワーメータキット	1	1	1	1	1	White
20-5	2 3UR-72532-1	HOUR METER KIT アワーメータキット	1	1	1	1	1	Black
20-6	1 3WA-72531-1	VOLTMETER KIT ボルトメータキット	1	1	1	1	1	White
20-6	2 3UR-72531-1	VOLTMETER KIT ボルトメータキット	1	1	1	1	1	Black
20-7	1 3WA-72527-3	WATER PRESSURE METER KIT ウォータープレッシャメータキット	1	1	1	1	1	White
20-7	2 3UR-72527-3	WATER PRESSURE METER KIT ウォータープレッシャメータキット	1	1	1	1	1	Black
20-9	1 3WA-72600-1	FUEL METER KIT フエルメータキット	1	1	1	1	1	White
20-9	2 3UR-72600-1	FUEL METER KIT フエルメータキット	1	1	1	1	1	Black
20-10	1 3KY-72673-1	SPEEDOMETER KIT (70MPH) スピードメータキット (70MPH)	1	1	1	1	1	GPS
20-10	2 3UW-72673-1	SPEEDOMETER KIT (70MPH) スピードメータキット (70MPH)	1	1	1	1	1	GPS
20-11	3KY-72538-0	SPEEDOMETER LEAD WIRE スピードメータリードワイヤ	1	1	1	1	1	
20-12	3KY-72546-0	ASSIST CORD (RED) アシストコード (レッド)	1	1	1	1	1	
20-13	3A3-81301-0	TWIN REMOTE CONTROL KIT ツインリモートコントロールキット	1	1	1	1	1	
20-14	1 3Z4-72573-0	EXTENSION CORD (TRIM SENSOR) L=2000 エクステンションコード (トリムセンサ) L=2000	1	1	1	1	1	
20-14	2 3T1-72573-1	EXTENSION CORD (TRIM SENSOR) L=6000 エクステンションコード (トリムセンサ) L=6000	1	1	1	1	1	
20-15	3T5-76112-0	EXTENSION CORD L=2000 (2P) エクステンションコード L=2000 (2P)	1	1	1	1	1	
20-16	1 3T5-76114-0	EXTENSION CORD L=2000 (11P) エクステンションコード L=2000 (11P)	1	1	1	1	1	
20-16	2 3KY-76114-0	EXTENSION CORD L=4000 (11P) エクステンションコード	1	1	1	1	1	
20-17	3SS-70232-0	PRIMER BULB ASSY W/BAND プライマバルブアッセン W/バンド	1	1	1	1	1	
20-18	3C7-70220-1	* JOINT ASSY (INLET) * ジョイントアッセン (インレット)	1	1	1	1	1	
20-19	3C7-70224-1	* JOINT ASSY (OUTLET) * ジョイントアッセン (アウトレット)	1	1	1	1	1	
20-20	3C7-70211-1	* PRIMER BULB * プライマバルブ	1	1	1	1	1	
20-21	3C7-70217-0	* CLAMP * クランプ	2	2	2	2	2	

Fig. 20

OPTIONAL PARTS · ACCESSORIES
オプションパーツ・アクセサリ

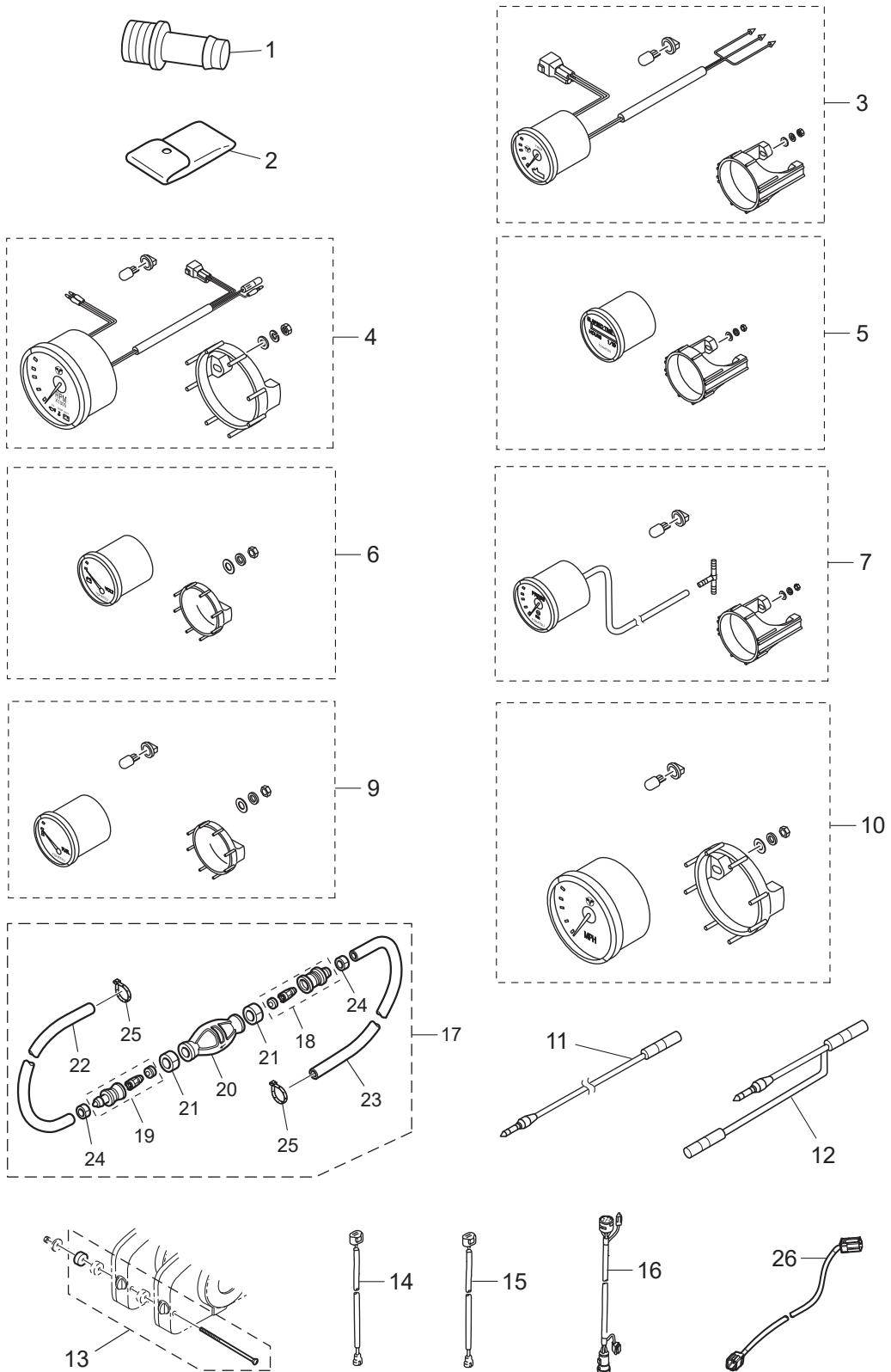


Fig. 21 OPTIONAL PARTS (1)
オプションパーツ (1)

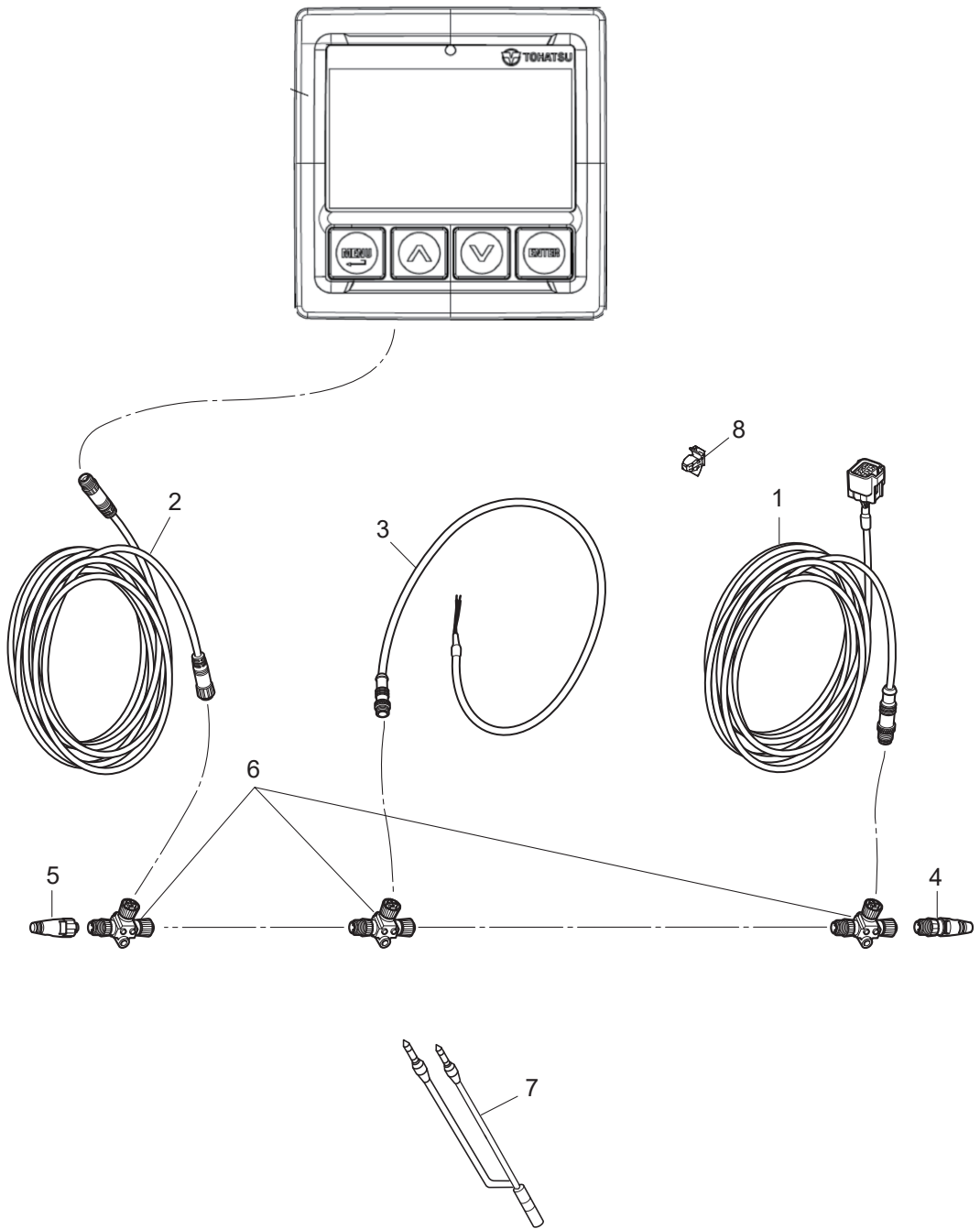


Fig. 21A

OPTIONAL PARTS (2)
オプションパーツ (2)

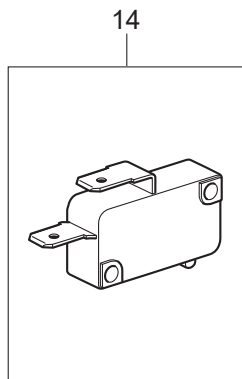
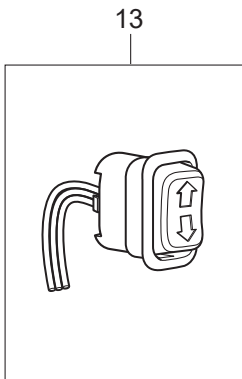
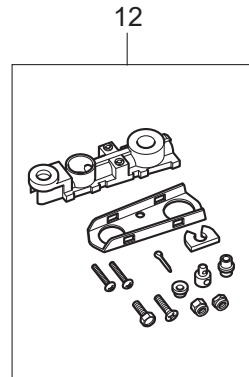
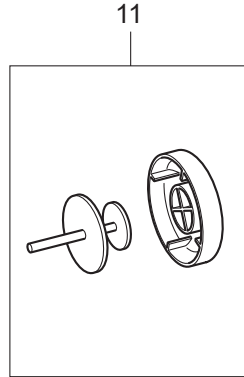
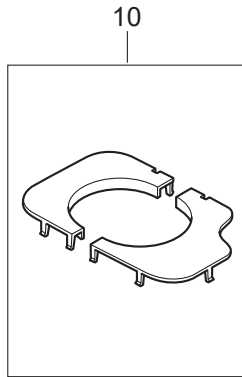
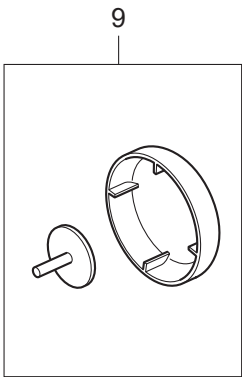
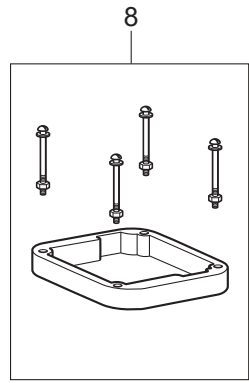
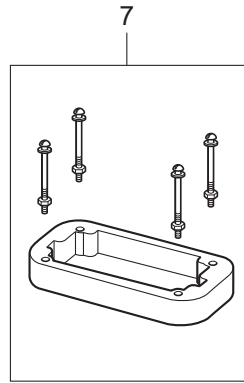
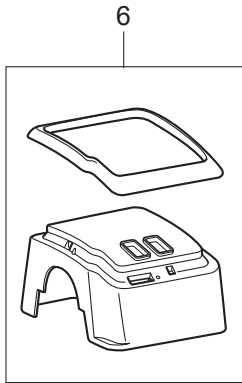
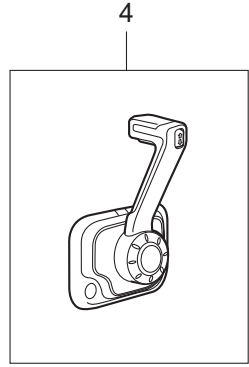
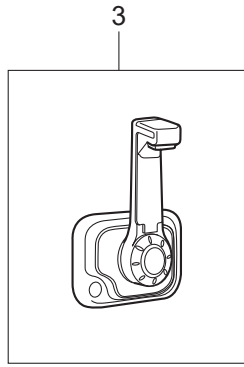
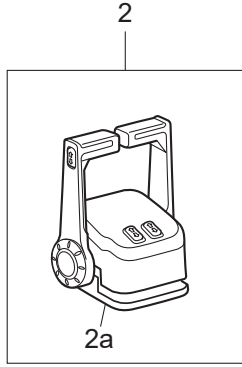
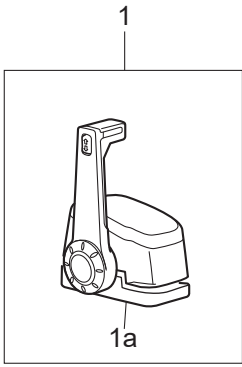
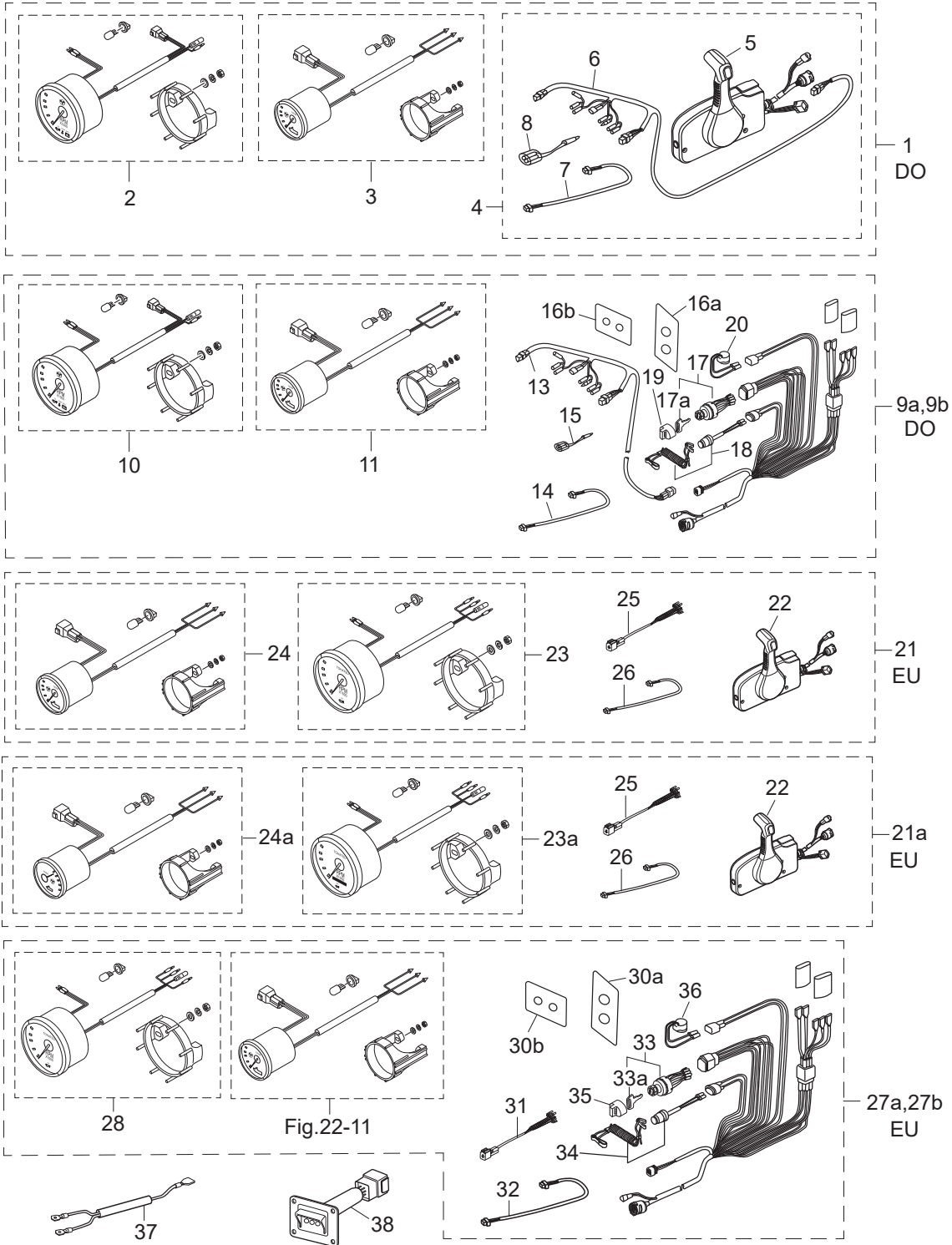


Fig. 22

RIGGING KIT
リギングキット



Ref.No. 見出番号	Part No. 部品番号	Description 部 品 名	Q'ty/個数					Remarks 備 考
			MFS75A	MFS90A	MFS100A	MFS115A	MFS140A	
22-1	3SSQ84555-3	PRE-RIGGING KIT (GENERIC SIDE) プレリギングキット(ジェネリック サイド)	1	1		1	1	for DO
22-2	3UR-72647-3	* TACHOMETER * タコメータ	1	1		1	1	Black 3 Warning Lamps
22-3	3UR-72523-3	* TRIM METER KIT * トリムメータキット	1	1		1	1	Black
22-4	3GLQ84550-6	* PRE-RIGGING KIT * プレリギングキット	1	1		1	1	
22-5	3U2B84500-1	** REMOTE CONTROL HEAD ASSY (RC12F) ** リモートコントロールヘッドアッソ (RC12F)	1	1		1	1	
22-6	3KY-72537-0	** METER LEAD WIRE L=8000 ** メータリードワイヤ	1	1		1	1	
22-7	3T1-72573-1	** EXTENSION CORD (TRIM SENSOR) L=6000 ** エクステンションコード (トリムセンサ) L=6000	1	1		1	1	
22-8	353-72548-0	** ASSIST CORD (BLK) L=200 ** アシストコード (ブラック) L=200	1	1		1	1	
22-9a	3SS-84556-2	PRE-RIGGING KIT(GENERIC FLUSH) (Vertical) プレリギングキット(ジェネリック フラッシュ)(縦型)	1	1		1	1	for DO
22-9b	3UG-84556-2	PRE-RIGGING KIT(GENERIC FLUSH) (Horizontal) プレリギングキット(ジェネリック フラッシュ)(横型)	1	1		1	1	for DO
22-10	3UR-72647-3	* TACHOMETER * タコメータ	1	1		1	1	Black 3 Warning Lamps
22-11	3UR-72523-3	* TRIM METER KIT * トリムメータキット	1	1		1	1	Black
22-13	3KY-72537-0	* METER LEAD WIRE L=8000 * メータリードワイヤ	1	1		1	1	
22-14	3T1-72573-1	* EXTENSION CORD (TRIM SENSOR) L=6000 * エクステンションコード (トリムセンサ) L=6000	1	1		1	1	
22-15	353-72548-0	* ASSIST CORD (BLK) L=200 * アシストコード (ブラック) L=200	1	1		1	1	
22-16a	3KY-76201-0	* MAIN SWITCH PANEL (VERTICAL) * メインスイッチパネル (縦型)	1	1		1	1	for DO
22-16b	3NV-76201-0	* MAIN SWITCH PANEL (HORIZONTAL) * メインスイッチパネル (横型)	1	1		1	1	for DO
22-17	3Y9-76020-0	* MAIN SWITCH ASSY * メインスイッチアッソ	1	1		1	1	with 2keys
22-17a	1 353-76203-1	** MAIN SWITCH KEY No.301 ** メインスイッチキー No.301	A	A		A	A	2pcs Per Set
22-17a	2 353-76203-2	** MAIN SWITCH KEY No.302 ** メインスイッチキー No.302	A	A		A	A	2pcs Per Set
22-17a	3 353-76203-3	** MAIN SWITCH KEY No.303 ** メインスイッチキー No.303	A	A		A	A	2pcs Per Set
22-18	3Y9-06830-0	* STOP SWITCH ASSY * ストップスイッチアッソ	1	1		1	1	with Lock Plate & Lanyard
22-19	353-76205-1	* MAIN SWITCH KEY COVERING CAP * メインスイッチキーカバーリングキャップ	1	1		1	1	
22-20	3Y9-76171-0	* OVERHEAT BUZZER * オーバーヒートブザー	1	1		1	1	
22-21	3ZG-84555-1	PRE-RIGGING KIT (GENERIC SIDE) プレリギングキット(ジェネリック サイド)	1	1	1	1	1	for EU
22-21a	3UH-84555-0	PRE-RIGGING KIT (GENERIC SIDE) プレリギングキット(ジェネリック サイド)	1	1	1	1	1	for EU
22-22	3U2B84500-1	* REMOTE CONTROL HEAD ASSY (RC12F) * リモートコントロールヘッドアッソ (RC12F)	1	1	1	1	1	
22-23	3PA-72638-2	* TACHOMETER KIT * タコメータキット	1	1	1	1	1	Black 1 Warning Lamp
22-23a	3VS-72638-0	* TACHOMETER KIT * タコメータキット	1	1	1	1	1	Hour Meter

Fig. 22

RIGGING KIT
リギングキット

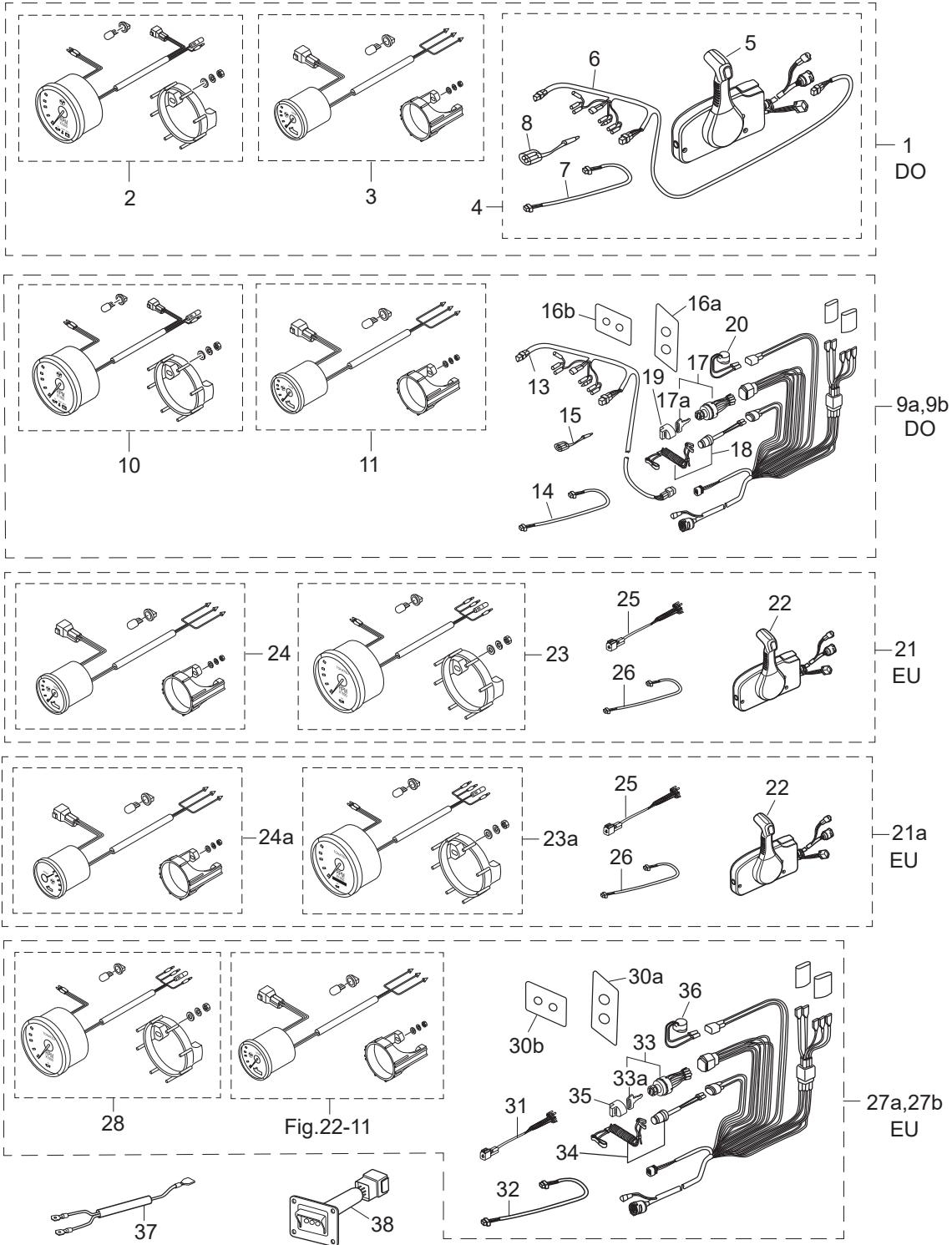
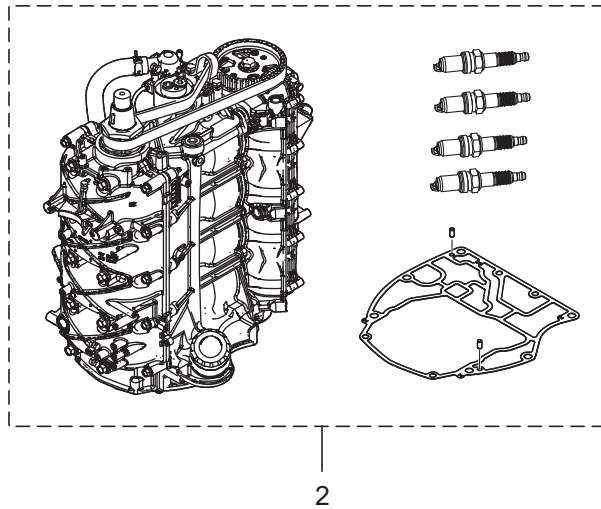
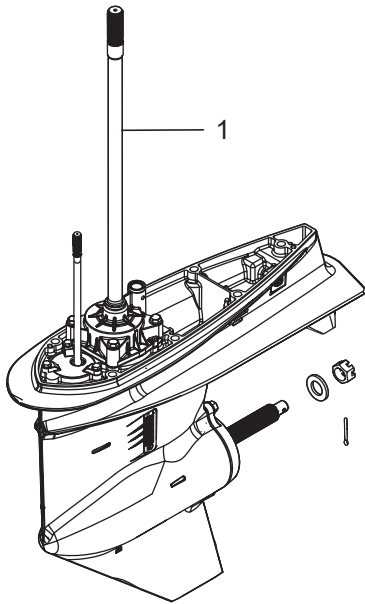


Fig. 23

ASSEMBLY • KIT PARTS
アッセンブリ・キットパーツ



POWER HEAD GASKET SET
パワーヘッドガスケットセット 3

MAINTENANCE KIT
メンテナンスキット 9

LOWER UNIT GASKET SET
ロウユニットガスケットセット 4

PISTON REPAIR KIT
ピストンリペアキット 10

TILT LIMIT SWITCH KIT
チルトリミットスイッチキット 5

PISTON RING SET
ピストンリングセット 11

TRIM SENSOR KIT(DIGITAL)
トリムセンサキット(デジタル) 6

INTAKE VALVE KIT
インテークバルブキット 12

WATER PUMP REPAIR KIT
ウォーターポンプリペアキット 7

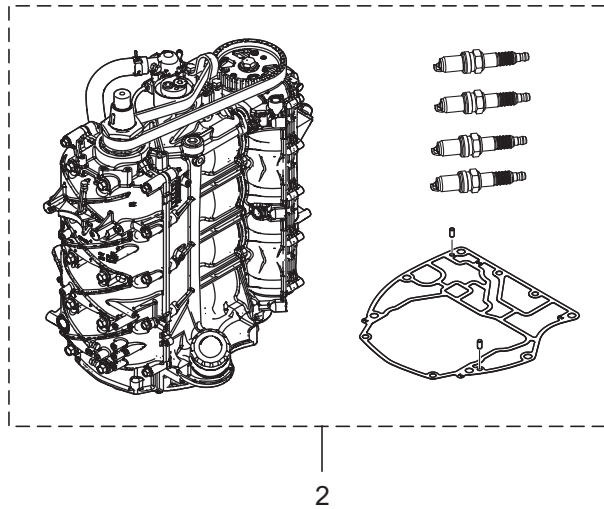
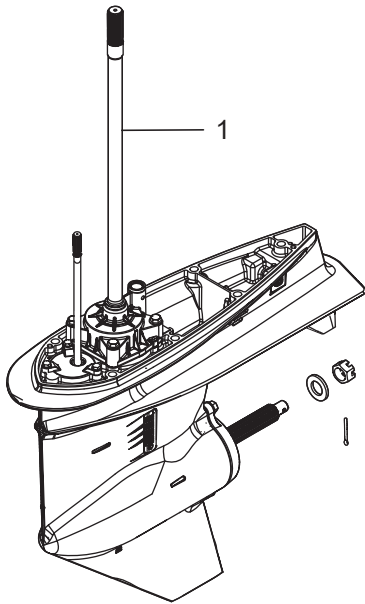
EXHAUST VALVE KIT
エキゾーストバルブキット 13

EXTENSION HOUSING KIT(UL)
エクステンションハウジングキット(UL) 8

Ref.No. 見出番号	Part No. 部品番号	Description 部 品 名	Q'ty/個数					Remarks 備 考	
			MFS75A	MFS90A	MFS100A	MFS115A	MFS140A		
23-1	1	3SSQ87302-1	LOWER UNIT ASSY (L) ロワユニットアツシ (L)	1	1	1	1	1	for Transom "L"
23-1	2	3SSW87302-1	LOWER UNIT ASSY (L) ロワユニットアツシ (L)		1		1	1	for Transom "L" for White Model
23-1	3	3SSQ87304-1	LOWER UNIT ASSY (UL) ロワユニットアツシ (UL)	1	1	1	1	1	for Transom "UL"
23-1	4	3SSW87304-1	LOWER UNIT ASSY (UL) ロワユニットアツシ (UL)		1		1	1	for Transom "UL" for White Model
23-1	5	31KQ87304-0	LOWER UNIT ASSY (UL) ロワユニットアツシ (UL)					1	for Transom "UL" Counter Roation Model
23-1	6	31KW87304-0	LOWER UNIT ASSY (UL) ロワユニットアツシ (UL)					1	for Transom "UL" Counter Rotation Model (White)
23-2	1	3SSB87090-4	ENGINE SHORT BLOCK KIT エンジンショートブロックキット	1	1	1	1		
23-2	2	3ZGB87090-2	ENGINE SHORT BLOCK KIT エンジンショートブロックキット					1	
23-3	1	3SS-87121-0	POWER HEAD GASKET SET パワーヘッドガスケットセット	1	1	1	1	1	
23-3	2	3T5-10046-0	* O-RING 1.9-13 * オリング 1.9-13	10	10	10	10	10	Anode Plug
23-3	3	3SS-07632-0	* O-RING * オリング	1	1	1	1	1	Oil Filter Bracket
23-3	4	3SS-07631-0	* O-RING φ2.4-18.8 * オリング	1	1	1	1	1	Plunger Assy
23-3	5	151-00053-0	* O-RING 2-66.5 * オリング 2-66.5	1	1	1	1	1	Cylinder Block
23-3	6	3SS-01215-0	* OIL SEAL 22-32-7 * オイルシール	2	2	2	2	2	Crankcase Head
23-3	7	3SS-01214-0	* CRANKCASE HEAD GASKET * クランクケースヘッドガスケット	1	1	1	1	1	
23-3	8	3SS-00121-0	* OIL SEAL 52-75-9 * オイルシール	1	1	1	1	1	Crankshaft
23-3	9	3UG-00121-0	* OIL SEAL 52-75-9 * オイルシール	1	1	1	1	1	Crankshaft
23-3	10	3SS-07825-0	* OIL SEAL 30-47-8 * オイルシール	1	1	1	1	1	Camshaft Upper
23-3	11	3R3-07204-0	* INTAKE VALVE STEM SEAL * インテークバルブステムシール	8	8	8	8	8	
23-3	12	3R3-07206-0	* EXHAUST VALVE STEM SEAL * エキゾーストバルブステムシール	8	8	8	8	8	
23-3	13	3SS-07639-0	* O-RING 2.4-37.2 * オリング	1	1	1	1	1	Oil Pump
23-3	14	3SS-07635-0	* O-RING 2.4-21.8 * オリング	2	2	2	2	2	Oil Pump
23-3	15	3SS-01005-0	* CYLINDER HEAD GASKET * シリンダヘッドガスケット	1	1	1	1	1	
23-3	16	3SS-01024-0	* CYLINDER HEAD COVER GASKET * シリンダヘッドカバーガスケット	1	1	1	1	1	
23-3	17	3R0-07422-0	* O-RING 3.1-24.4 * オリング 3.1-24.4	1	1	1	1	1	Oil Filler Cap
23-3	18	3SS-03818-0	* O-RING 3.5-31.2 * オリング	1	1	1	1	1	Fuel Pump
23-3	19	3SS-02335-0	* EXHAUST MANIFOLD GASKET * エキゾーストマニホールドガスケット	1	1	1	1	1	

Fig. 23

ASSEMBLY • KIT PARTS
アッセンブリ・キットパーツ



POWER HEAD GASKET SET
パワーヘッドガスケットセット 3

MAINTENANCE KIT
メンテナンスキット 9

LOWER UNIT GASKET SET
ロウユニットガスケットセット 4

PISTON REPAIR KIT
ピストンリペアキット 10

TILT LIMIT SWITCH KIT
チルトリミットスイッチキット 5

PISTON RING SET
ピストンリングセット 11

TRIM SENSOR KIT(DIGITAL)
トリムセンサキット(デジタル) 6

INTAKE VALVE KIT
インテークバルブキット 12

WATER PUMP REPAIR KIT
ウォーターポンプリペアキット 7

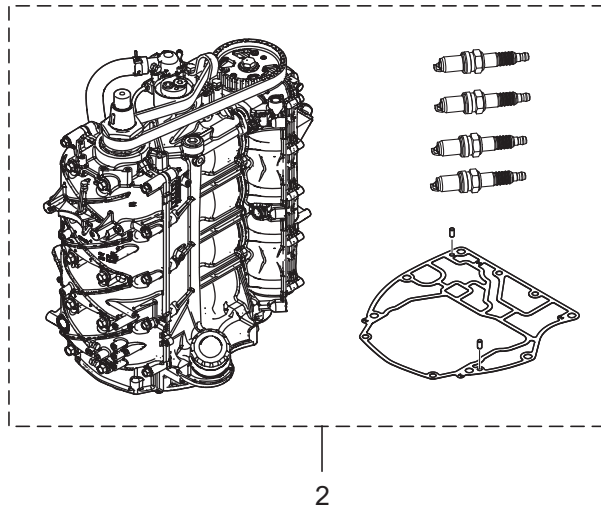
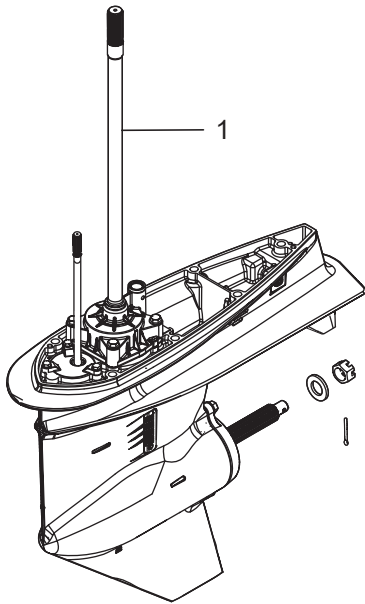
EXHAUST VALVE KIT
エキゾーストバルブキット 13

EXTENSION HOUSING KIT(UL)
エクステンションハウジングキット(UL) 8

Ref.No. 見出番号	Part No. 部品番号	Description 部 品 名	Q'ty/個数					Remarks 備 考
			MFS75A	MFS90A	MFS100A	MFS115A	MFS140A	
23-3	20	3UG-02335-0	* EXHAUST MANIFOLD GASKET * エキゾーストマニホールドガスケット					
23-3	21	3SS-10311-0	* O-RING 3.1-74.4 * Oリング					Exhaust Manifold
23-3	22	3UG-10311-0	* O-RING 3.1-49.4 * Oリング					Exhaust Manifold
23-3	23	3SS-76067-0	* RECTIFIER COMPLETE GASKET * レクチファイヤコンプリートガスケット					
23-3	24	3SS-01303-0	* ENGINE BASEMENT GASKET * エンジンベースガスケット					
23-3	25	3SS-07702-0	* OILPAN GASKET * オイルパンガスケット					
23-3	26	3UG-61220-0	* IDLE EXHAUST PORT GASKET * アイドルエキゾーストポートガスケット					
23-3	27	3SS-07714-0	* OILPAN PLATE GASKET * オイルパンプレートガスケット					
23-4	1	3SS-87321-0	LOWER UNIT GASKET SET ロワユニットガスケットセット					
23-4	2	332-60006-1	* GASKET 8.1-15-1 * ガスケット					Oil Plug
23-4	3	3SS-60103-0	* O-RING 3.1-94.4 * Oリング					Propeller Shaft Housing
23-4	4	3SS-60111-0	* OIL SEAL 30-50-7 * オイルシール					Propeller Shaft Housing
23-4	5	3SS-66137-0	* OIL SEAL 10-20-7 * オイルシール					Cam Rod Bush (inside)
23-4	6	3SS-66023-0	* O-RING 3.5-55.6 * Oリング					Cam Rod Bush (outside)
23-4	7	3SS-66023-0	* O-RING 3.5-55.6 * Oリング					Oil Seal Housing
23-4	8	3SS-65029-0	* GUIDE PLATE GASKET * ガイドプレートガスケット					
23-4	9	3UG-65015-0	* O-RING 2.4-84.4 * Oリング					Pump Case Upper
23-4	10	3SS-65015-0	* O-RING 2.4-35.2 * Oリング					Pump Case Upper
23-4	11	3SS-60223-0	* OIL SEAL 22-40-8 * オイルシール					Oil Seal Housing
23-5	1	3SS-72620-0	TILT LIMIT SWITCH KIT チルトリミットスイッチキット					
23-5	2	3SS-72623-0	* TILT LIMIT SWITCH PLATE ASSY * チルトリミットスイッチプレートアッソ					
23-5	3	9101E3-5612	* BOLT * ボルト					
23-5	4	3SS-72622-0	* TILT LIMIT SWITCH CAM ASSY * チルトリミットスイッチカムアッソ					
23-5	5	3SS-72628-0	* TILT LIMIT CAM HOLDER * チルトリミットカムホルダ					
23-5	6	921503-0510	* SCREW * スクリュー					
23-5	7	3SS-84398-0	* BAND * バント					

Fig. 23

ASSEMBLY • KIT PARTS
アッセンブリ・キットパーツ



POWER HEAD GASKET SET
パワーヘッドガスケットセット 3

MAINTENANCE KIT
メンテナンスキット 9

LOWER UNIT GASKET SET
ロウユニットガスケットセット 4

PISTON REPAIR KIT
ピストンリペアキット 10

TILT LIMIT SWITCH KIT
チルトリミットスイッチキット 5

PISTON RING SET
ピストンリングセット 11

TRIM SENSOR KIT(DIGITAL)
トリムセンサキット(デジタル) 6

INTAKE VALVE KIT
インテークバルブキット 12

WATER PUMP REPAIR KIT
ウォーターポンプリペアキット 7

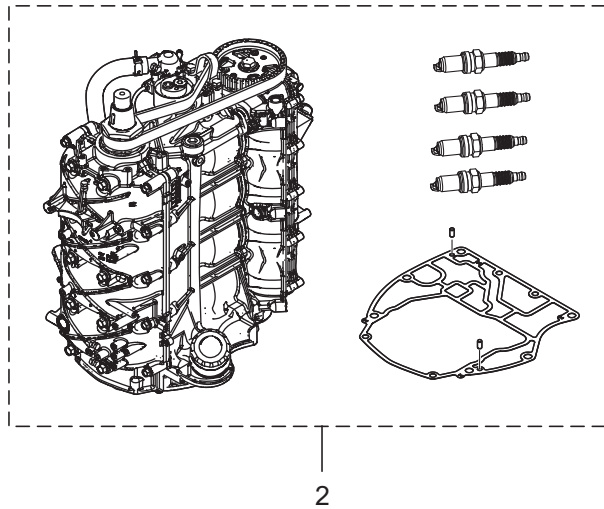
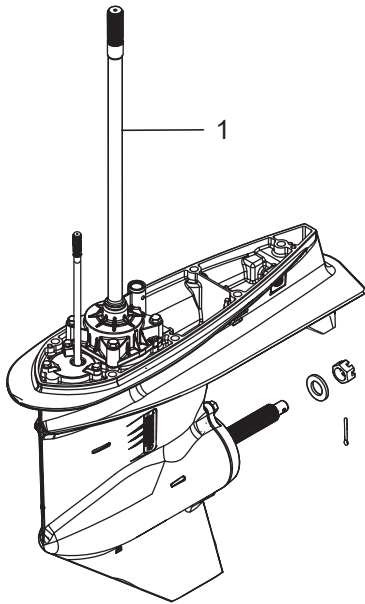
EXHAUST VALVE KIT
エキゾーストバルブキット 13

EXTENSION HOUSING KIT(UL)
エクステンションハウジングキット(UL) 8

Ref.No. 見出番号	Part No. 部品番号	Description 部品名	Q'ty/個数					Remarks 備考	
			MFS75A	MFS90A	MFS100A	MFS15A	MFS140A		
23-6	1	3SS-72578-0	TRIM SENSOR KIT (DIGITAL) トリムセンサキット(デジタル)	1	1	1	1	1	
23-6	2	3SS-72572-0	* TRIM SENSOR ASSY (DIGITAL) * トリムセンサアッソ (デジタル)	1	1	1	1	1	
23-6	3	3SS-72561-0	* TRIM SENSOR CAM ASSY * トリムセンサカムアッソ	1	1	1	1	1	
23-6	4	3SS-72628-0	* TILT LIMIT CAM HOLDER * チルトリミットカムホルダ	1	1	1	1	1	
23-6	5	921503-0510	* SCREW * スクリュ	1	1	1	1	1	
23-6	6	9101E3-5616	* BOLT * ボルト	1	1	1	1	1	
23-6	7	3SS-84398-0	* BAND * バント	1	1	1	1	1	
23-7	1	3SS-87322-0	WATER PUMP REPAIR KIT ウォーターポンプリアキツ	1	1	1	1	1	
23-7	2	3SS-65021-0	* WATER PUMP IMPELLER * ウォータポンプインペラ	1	1	1	1	1	
23-7	3	3B7-65022-1	* KEY 28-5.7-4 * キー ホンプインペラ	1	1	1	1	1	
23-7	4	3SS-65011-0	* PUMP CASE LINER * ホンプケースライナ	1	1	1	1	1	
23-7	5	3SS-65029-0	* GUIDE PLATE GASKET * ガイドプレートガスケツ	1	1	1	1	1	
23-7	6	3UG-65015-0	* O-RING 2.4-84.4 * オリツグ	1	1	1	1	1	
23-7	7	3SS-65025-0	* WATER PUMP GUIDE PLATE * ウォータポンプガイドプレート	1	1	1	1	1	
23-7	8	9161E3-0845	* BOLT * ボルト	4	4	4	4	4	
23-7	9	9401E3-0800	* WASHER * ワッソヤ	4	4	4	4	4	
23-7	10	3SS-65015-0	* O-RING * オリツグ	1	1	1	1	1	
23-8	1	3SSQ87314-1	EXTENSION HOUSING KIT (UL) エクステンソソハウソツグキツ (UL)	1	1	1	1	1	for Transom "UL"
23-8	2	3SS-65120-0	* WATER PIPE (UL) * ウォータパイプアッソ (UL)	1	1	1	1	1	for Transom "UL"
23-8	3	3SSQ61110-0	* EXTENSION HOUSING * エクステンソソハウソツグ	1	1	1	1	1	for Transom "UL"
23-8	4	3AB-01111-0	* DOWEL PIN 6-12 * ダウエルピソ 6-12	2	2	2	2	2	
23-8	5	3SS-66014-0	* CAM ROD (UL) * カムロツト (UL)	1	1	1	1	1	for Transom "UL"
23-8	6	945303-0900	* E-RING d=9 * Eリツグ d=9	1	1	1	1	1	
23-8	7	3SS-64303-0	* DRIVE SHAFT (UL) * ドライプソシャフト (UL)	1	1	1	1	1	for Transom "UL"
23-8	8	3C7-60213-0	* TAPERED ROLLER BEARING 0506 * テーパーローラアリツグ 0506	1	1	1	1	1	
23-8	9	3SS-61111-0	* STUD M10-165_P1.25 * スタツト	6	6	6	6	6	
23-8	10	3B7-61114-0	* NUT 10-P1.25 * ナツト 10-P1.25	6	6	6	6	6	

Fig. 23

ASSEMBLY • KIT PARTS
アッセンブリ・キットパーツ



POWER HEAD GASKET SET
パワーヘッドガスケットセット 3

MAINTENANCE KIT
メンテナンスキット 9

LOWER UNIT GASKET SET
ロウユニットガスケットセット 4

PISTON REPAIR KIT
ピストンリペアキット 10

TILT LIMIT SWITCH KIT
チルトリミットスイッチキット 5

PISTON RING SET
ピストンリングセット 11

TRIM SENSOR KIT(DIGITAL)
トリムセンサキット(デジタル) 6

INTAKE VALVE KIT
インテークバルブキット 12

WATER PUMP REPAIR KIT
ウォーターポンプリペアキット 7

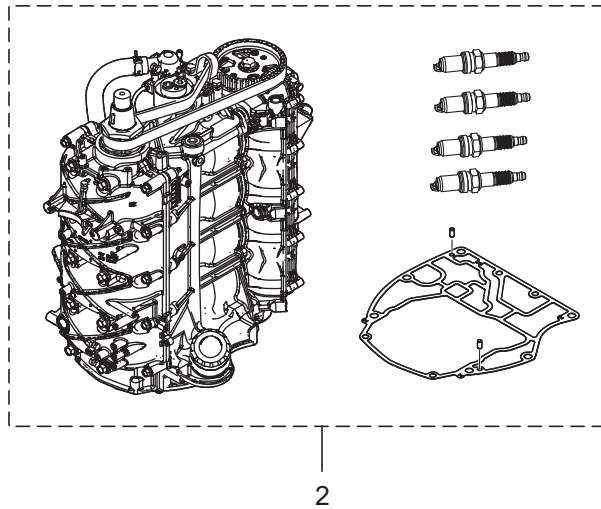
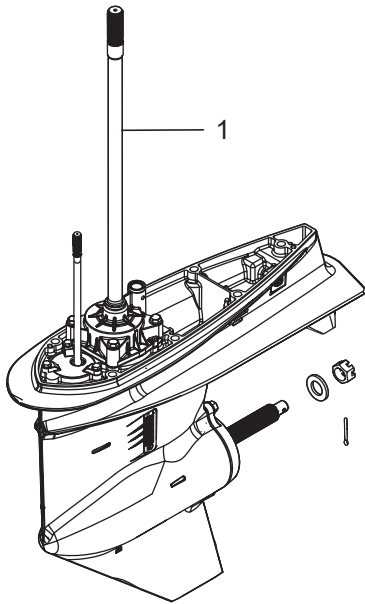
EXHAUST VALVE KIT
エキゾーストバルブキット 13

EXTENSION HOUSING KIT(UL)
エクステンションハウジングキット(UL) 8

Ref.No. 見出番号	Part No. 部品番号	Description 部 品 名	Q'ty/個数					Remarks 備 考	
			MFS75A	MFS90A	MFS100A	MFS15A	MFS140A		
23-8	11	9402E3-1000	* WASHER * ワッシャ	6	6	6	6	6	
23-8	12	3SS-61018-0	* BOLT M10-170-P1.25 * ボルト	1	1	1	1	1	
23-9	1	3SS-87500-0	MAINTENANCE KIT メンテナンスキット	1	1	1	1	1	
23-9	2	332-60006-1	* GASKET 8.1-15-1 * ガasket	2	2	2	2	2	
23-9	3	3B7-65022-1	* KEY 28-5.7-4 * キー ホンポンインペラ	1	1	1	1	1	
23-9	4	3P0-60218-0	* ANODE * アノード	10	10	10	10	10	
23-9	5	3KY-60218-0	* ANODE * アノード	2	2	2	2	2	
23-9	6	3C7-60218-2	* ANODE * アノード スターンフケット	1	1	1	1	1	
23-9	7	338-60218-2	* ANODE * アノード	1	1	1	1	1	
23-9	8	369-60218-1	* ANODE * アノード	1	1	1	1	1	
23-9	9	3BJ-07615-0	* OIL FILTER * オイルフィルタ	1	1	1	1	1	
23-9	10	3SS-65021-0	* WATER PUMP IMPELLER * ウォータポンポンインペラ	1	1	1	1	1	
23-9	11	3SS-65025-0	* WATER PUMP GUIDE PLATE * ウォータポンポンガイドプレート	1	1	1	1	1	
23-9	12	3SS-65029-0	* GUIDE PLATE GASKET * ガイドプレートガasket	1	1	1	1	1	
23-9	13	3R3-07406-0	* WASHER 14.5-24-1 * ワッシャ 14.5-24-1	1	1	1	1	1	
23-9	14	3T5-10046-0	* O-RING 1.9-13 * Oリング 1.9-13	10	10	10	10	10	
23-9	15	3SS-65011-0	* PUMP CASE LINER * ポンポンケースライナ	1	1	1	1	1	
23-9	16	951503-0325	* SPLIT PIN 3-25 * スプリットピン 3-25	1	1	1	1	1	
23-9	17	9701-1-1130	* SPARK PLUG (LKR6E) * スパークプラグ (LKR6E)	4	4	4	4	4	
23-9	18	3SS-65015-0	* O-RING 2.4-35.2 * Oリング	1	1	1	1	1	
23-9	19	3UG-65015-0	* O-RING 2.4-84.4 * Oリング	1	1	1	1	1	
23-10	1	3SS-87130-0	PISTON REPAIR KIT ピストンリペアキット	1	1	1	1	1	
23-10	2	3SS-00001-0	* PISTON(STD) * ピストン (STD)	1	1	1	1	1	
23-10	3	3SS-00021-0	* PISTON PIN * ピストンピン	1	1	1	1	1	
23-10	4	3SS-00024-0	* PISTON PIN CLIP * ピストンピンクリップ	2	2	2	2	2	
23-11	1	3SS-87123-1	PISTON RING SET ピストンリングセット	1	1	1	1	1	

Fig. 23

ASSEMBLY • KIT PARTS
アッセンブリ・キットパーツ



POWER HEAD GASKET SET
パワーヘッドガスケットセット 3

MAINTENANCE KIT
メンテナンスキット 9

LOWER UNIT GASKET SET
ロウユニットガスケットセット 4

PISTON REPAIR KIT
ピストンリペアキット 10

TILT LIMIT SWITCH KIT
チルトリミットスイッチキット 5

PISTON RING SET
ピストンリングセット 11

TRIM SENSOR KIT(DIGITAL)
トリムセンサキット(デジタル) 6

INTAKE VALVE KIT
インテークバルブキット 12

WATER PUMP REPAIR KIT
ウォーターポンプリペアキット 7

EXHAUST VALVE KIT
エキゾーストバルブキット 13

EXTENSION HOUSING KIT(UL)
エクステンションハウジングキット(UL) 8

索引

<C>	
Cリング	12-48
Cリング	13-15
Cリング d=22	12-67
<E>	
ECU アッシ	8-36-1
ECU アッシ	8-36-2
ECU アッシ	8-36-3
ECU アッシ	8-36-4
ECU アッシ	8-36-5
ECU アッシ	8-36-6
ECU アッシ	8-36-7
ECU アッシ	8-36-8
ECU アッシ	8-36-9
ECUホルダ	8-37
Eリング d=5	16-6
Eリング d=6	18-4
Eリング d=9	10-23
Eリング d=9	23-8-6
<I>	
ISCバルブ	5-2
<M>	
MAPセンサ	5-4
<O>	
Oリング	1-14
Oリング	1-23
Oリング	3-28
Oリング	3-29
Oリング	3-62
Oリング	3-63
Oリング	5-49
Oリング	5-54-1
Oリング	5-54-2
Oリング	5-61
Oリング	5-74
Oリング	5-75
Oリング	10-26
Oリング	10-36
Oリング	10-39
Oリング	10-45
Oリング	11-19
Oリング	12-47
Oリング	13-12
Oリング	13-13
Oリング	13-19
Oリング	13-20
Oリング	13-22
Oリング	13-26
Oリング	13-29
Oリング	13-31
Oリング	13-34
Oリング	13-35
Oリング	13-39
Oリング	23-3-3
Oリング	23-3-4
Oリング	23-3-13
Oリング	23-3-14
Oリング	23-3-18
Oリング	23-3-21
Oリング	23-3-22
Oリング	23-4-3
Oリング	23-4-6
Oリング	23-4-7
Oリング	23-4-9
Oリング	23-4-10
Oリング	23-7-6
Oリング	23-7-10
Oリング	23-9-18
Oリング	23-9-19
Oリング 1.8-69.6.	13-10
Oリング 1.9-13.	1-9
Oリング 1.9-13.	3-5
Oリング 1.9-13.	3-53
Oリング 1.9-13.	9-13
Oリング 1.9-13.	9-32
Oリング 1.9-13.	23-3-2
Oリング 1.9-13.	23-9-14
Oリング 2.4-44.7.	9-7
Oリング 2-66.5.	1-25
Oリング 2-66.5.	23-3-5
Oリング 3.1-24.4.	3-41
Oリング 3.1-24.4.	23-3-17
Oリング モータ	13-3
<P>	
PITアッシ	12-57
PITスイッチアッシ	9-74
PITスイッチアッシ	19-10
PITスイッチアッシ	21A-13
PITスイッチアッシブラケット	9-75
PITソレノイドスイッチ (A)	8-10
PITソレノイドスイッチ (B)	8-13
<T>	
T-コネクタ	21-6

<A>	
アイドルエキゾーストポートガスケット	9-39
アイドルエキゾーストポートガスケット	23-3-26
アイドルエキゾーストポートカバー	9-38
アシストコード (ブラック) L=200.	22-8
アシストコード (ブラック) L=200.	22-15
アシストコード (レッド)	20-12
アシストコード (レッド) L=200	19-5
アジャストスクリュー	3-13
アジャストスクリュー	18-6
アジャストナット	3-14
アノード	1-10
アノード	3-6
アノード	3-54
アノード	9-14
アノード	9-33
アノード	10-16
アノード	12-19
アノード	23-9-4
アノード	23-9-5
アノード	23-9-7
アノード	23-9-8
アノードスターブラケット	12-18
アノードスターブラケット	23-9-6
アノードプラグ	1-8
アノードプラグ	3-4
アノードプラグ	3-52
アノードプラグ	9-12
アノードプラグ	9-31
アノードプラグアッシ	1-7
アノードプラグアッシ	3-3
アノードプラグアッシ	3-50
アノードプラグアッシ	3-51
アノードプラグアッシ	9-11
アノードプラグアッシ	9-30
アワーメータキット	20-5-1
アワーメータキット	20-5-2
<I>	
イグニッションコイル W/R-キャップ	6-20
インシュレタ	5-48
インストラクションデカール	17-15
インストラクションデカール	18-24
インターナルギヤ	7-5
インテークサイレンサアッシ	5-56
インテークバルブ	3-19
インテークバルブ	23-12-2
インテークバルブキット	23-12-1
インテークバルブシステムシール	3-25
インテークバルブシステムシール	23-3-11
インテークマニホールド	5-1
<U>	
ウエーブワッシャ	18-19
ウエーブワッシャ d=14	9-53
ウエーブワッシャ d=14	9-67
ウエーブワッシャ d=14	9-73
ウオータシールプレート	10-6
ウオータシールラバー	10-7
ウオータストレナセット	10-15
ウオータバイブアッシ (L)	10-1-1
ウオータバイブアッシ (UL)	10-1-2
ウオータバイブアッシ (UL)	23-8-2
ウオータバイブオウキシリアリマウント	10-3
ウオータバイブシール (ロフ)	10-2
ウオータプレッシャメータキット	20-7-1
ウオータプレッシャメータキット	20-7-2
ウオータプレッシャリリーフキャップ	9-6
ウオータプレッシャリリーフバルブ	9-4
ウオータポンプインベラ	10-32
ウオータポンプインベラ	23-7-2
ウオータポンプインベラ	23-9-10
ウオータポンプガイドプレート	10-37
ウオータポンプガイドプレート	23-7-7
ウオータポンプガイドプレート	23-9-11
ウオータポンプリベアキット	23-7-1
ウオータホス	5-30
ウオータホス	5-31
<E>	
エキゾーストバルブ	3-20
エキゾーストバルブ	23-13-2
エキゾーストバルブキット	23-13-1
エキゾーストバルブシステムシール	3-26
エキゾーストバルブシステムシール	23-3-12
エキゾーストマニホールドアッシ	3-48
エキゾーストマニホールドアッシ	3-49
エキゾーストマニホールドガスケット	3-59
エキゾーストマニホールドガスケット	3-60
エキゾーストマニホールドガスケット	23-3-19
エキゾーストマニホールドガスケット	23-3-20
エクステンションコード	20-16-2
エクステンションコード L=2000 (11P)	20-16-1
エクステンションコード L=2000 (2P)	20-15
エクステンションスターターケーブル	20-26
エクステンションハウジング	9-91-1
エクステンションハウジング	9-91-2

エクステンションハウジング	23-8-3	ギヤケースプレート	10-13
エクステンションハウジングキット (UL)	23-8-1	キャップ	13-33
エクステンションコード (トリムセンサ) L=2000	20-14-1	キャップバルブ	5-8
エクステンションコード (トリムセンサ) L=6000	20-14-2	キャップヒューズボックス (G)	8-23-1
エクステンションコード (トリムセンサ) L=6000	22-7	キャップヒューズボックス (Y)	8-23-2
エクステンションコード (トリムセンサ) L=6000	22-14	キャップナット ブラケットボルト	17-51
エクステンションコード (トリムセンサ) L=6000	22-26	<ク>	
エクステンションコード (トリムセンサ) L=6000	22-32	クラッチ	11-9
エンジンショートブロックキット	23-2-1	クラッチスライダ	11-12
エンジンショートブロックキット	23-2-2	クランクケースヘッドアッシ	1-24
エンジンテンブセンサ	3-65	クランクケースヘッドガスケット	1-27
エンジンドロップケーブル L=6m	21-1	クランクケースヘッドガスケット	23-3-7
エンジンベースガスケット	9-26	クランクシャフトアッシ	2-1
エンジンベースガスケット	23-3-24	グランド (アースワイヤ)	12-34
エンジンベースサフアッシ	9-1	グランド (アースワイヤ)	12-35
エンジンベースシール	9-16	グランド (アースワイヤ)	12-36
<オ>		グランド (アースワイヤ) L=130	12-77
オイルシール	1-26	グランドケーブル (AV2) L=120	8-52
オイルシール	2-4	クランプ	8-24
オイルシール	2-5	クランプ	8-25
オイルシール	3-10	クランプ	8-46a
オイルシール	10-25	クランプ	8-51
オイルシール	10-44	クランプ	9-78
オイルシール	11-20	クランプ	18-50
オイルシール	23-3-6	クランプ	20-21
オイルシール	23-3-8	クランプ	20-24
オイルシール	23-3-9	クランプ	21-8
オイルシール	23-3-10	クランプ 21/32	5-43
オイルシール	23-4-4	クランプ 6.5-14L	12-55
オイルシール	23-4-5	クランプ 6.5-47.5P	12-71
オイルシール	23-4-11	クランプ φ10	5-21
オイルシールハウジングアッシ	10-43	クランプ φ16.8	5-42
オイルバン	9-27	クランプブラケット (PTT-R)	12-14-1
オイルバンガスケット	9-42	クランプブラケット (PTT-R)	12-14-2
オイルバンガスケット	23-3-25	クランプブラケット (PTT-L)	12-15-1
オイルバンプレート	9-43	クランプブラケット (PTT-L)	12-15-2
オイルバンプレートガスケット	9-44	グリスフィッティング	12-24-1
オイルバンプレートガスケット	23-3-27	グリスフィッティング	12-24-2
オイルフィルキャップ	3-40	クリップ	1-21
オイルフィルタ	1-16	クリップ	18-17
オイルフィルタ	23-9-9	クリップ φ10	5-64
オイルフィルタブラケット	1-12	クリップ φ10	5-65
オイルフィルタボルト	1-13	クリップ φ11.3	5-35
オイルプレッシャスイッチ	8-1	クリップ φ12.5	5-32
オイルポンプアッシ	3-27	クリップ φ12.5	5-33
オイルレベルゲージ	9-88	クリップ φ12.5	5-34
オーバーヒートフザ	19-11	クリップ φ13.5	5-45
オーバーヒートフザ	22-20	クリップ φ13.5	5-66
オーバーヒートフザ	22-36	クリップ φ17.8	9-83
オリフィス	13-17	クリップ φ7.8	5-23
オリフィス	13-40	クリップ φ9.4	5-19
オルタネータアッシ	6-2	グリッパーツキット	17-19
<カ>		ケリングホス	1-20
ガイドプレートガスケット	10-38	グロメット	8-45
ガイドプレートガスケット	23-4-8	グロメット	9-10
ガイドプレートガスケット	23-7-5	グロメット	9-82
ガイドプレートガスケット	23-9-12	グロメット	9-86
カウルサポ	16-7	グロメット	14-36
カウルサポトラバー	9-47	グロメット	17-17
カウルサポトラバー	16-8	グロメット	18-12
ガスケット	5-15	グロメット 13-2	6-13
ガスケット	10-9	グロメット 16-2.5	6-8
ガスケット	23-4-2	グロメット シフトロッド	9-9
ガスケット	23-9-2	グロメットオイルプレッシャスイッチ	8-26
ガスケット PTTスイッチ	9-76	<ケ>	
カップ	5-72	ケーブルカバーステー	9-57
カップリング ポンプ	13-9	ケーブルクリップアッシ	14-23
カバー	18-46	ケーブルジョイント	14-37
カバー	8-44	ケーブルジョイントアッシ	21A-12
カバー	9-85	ケーブルターミナル	18-8
カバーフック	9-54	ケーブルターミナル ブラダ	8-27
カバーフック	9-68	ケーブルブラケットキット	17-24
カバーフック	9-69	ケーブルホルダ	14-41
カムアングルセンサ	4-13	<コ>	
カムアングルセンサブラケット	4-15	コイルブラケット	6-14
カムシャフトアッシ	3-8-1	コーションデカール	16-21
カムシャフトアッシ	3-8-2	コーションデカール (A)	16-20-1
カムロッド (L)	10-22-1	コーションデカール (A)	16-20-2
カムロッド (UL)	10-22-2	コーションデカール (SIGP)	18-51
カムロッド (UL)	23-8-5	コーションデカール (B)	6-25-1
カムロッドフッシング	10-24	コーションデカール (B)	6-25-2
カラー 6.5-12.5-7.5	5-13	コードアッシ	8-21
カラー	12-40	コードアッシ	8-46
カラー	16-11	コードアッシ	17-18
カラー 6.2-9-7.4	6-12	コードアッシ B L=6200	19-4
カラー 6.2-9-9.55	9-48	コードホルダ	8-8
カラー 6.5-10.5-22.6	14-3	コードホルダ	8-40
カラー 6.5-10.5-9.3	14-9	コードホルダ	17-55
<キ>		コッタ	3-23
キー 10-3-7.3	4-2	コッタ	23-12-4
キー 19-7-5	6-3	コッタ	23-13-4
キー ボンプインペラ	10-33	コンカルスプリングワッシャ 10.5-21-23	17-34
キー ボンプインペラ	23-7-3	コントロールヘッドアッシ (センタコンソール)	21A-3
キー ボンプインペラ	23-9-3	コントロールヘッドアッシ (トップシングル)	21A-1
ギヤケースアッシ	10-4-1	コントロールヘッドアッシ (トップツイン)	21A-2
ギヤケースアッシ	10-4-2	コントロールヘッドアッシ (フラッシュマウント)	21A-4
ギヤケースアッシ	11A-1-1	コントロールレバー	18-18
ギヤケースアッシ	11A-1-2	コンロッドアッシ	2-6

<サ>			
サーモスタット	1-17	ステアリングフックプレート	15-1
サーモスタットキャップ	1-18	ステアリングブラケット	17-28-1
サイドデカール	16-18-1	ステアリングブラケット	17-28-2
サイドデカール	16-18-2	ストッパ	11-28
サブウォータインレットホースプラグ	9-94	ストップスイッチアッシ	17-4
<シ>		ストップスイッチアッシ	19-12
シール	5-78	ストップスイッチアッシ	22-18
シールリング	5-11	ストップスイッチアッシ	22-34
シールリング	9-3	ストップスイッチデカール	17-14
シールリング ドラッグリング	15-8	ストップスイッチデカール	19-14
シフトアーム	14-19	ストップスイッチランヤードアッシ	17-5
シフトキヤアッシ	18-7	ストップスイッチランヤードアッシ	19-13
シフトケーブル	17-3	ストレーナーキャップ	9-35
シフトスライダー	14-20	スナップ クラッチピン	11-11
シフトスライダーブラケット	14-12	スナップピン	14-22
シフトデカール	17-12	スナップピン d=6	14-31
シフトデッドスプリング	14-17	スナップピン d=8	14-39
シフトポジションデカール	19-7	スパークプラグ (LKR6E)	3-44
シフトユニットアッシ	17-22	スパークプラグ (LKR6E)	23-9-17
シフトレバーキット	17-23	スピードメーターキット (70MPH)	20-10-1
シフトレバーセット	7-7	スピードメーターキット (70MPH)	20-10-2
シフトロッドアッシ	14-32	スピードメーターリードワイヤ	20-11
シフトロッドジョイント	14-33	スプリットピン 3-25	11-24
シフトロッドブラケット	14-26	スプリットピン 3-25	23-9-16
シム 102-105-0.1	11A-12-2	スプリング	9-5
シム 102-105-0.15	11A-12-1	スプリング	11-15
シム 42-50-0.1	11-7-2	スプリング	14-2
シム 42-50-0.15	11-7-1	スプリングピン	11A-8
シム 42-59.8-0.4	11A-9-1	スプリングピン 3.5-16	12-42
シム 42-59.8-0.6	11A-9-2	スプリングピン 4-14	14-34
シム 47-57-0.1	11-3-2	スプリングワッシャ	1-33
シム 47-57-0.15	11-3-1	スプリングワッシャ	8-12
シム 52-60.5-0.1	10-19-2	スプリングワッシャ	8-15
シム 52-60.5-0.15	10-19-1	スベーサ	17-52
シム 52-60.5-0.3	10-19-3	スベーサ	17-53
シム 61-84.5-0.1	11A-5-2	スベーサ	18-29
シム 61-84.5-0.15	11A-5-1	スベーサ 10.5-23-9	17-35
ジョイント	18-49	スベーサ 6.2-9-15.7	8-34
ジョイントアッシ (アウトレット)	20-19	スベーサ ドラッグリンク H	15-4
ジョイントアッシ (インレット)	20-18	スベーサセット	21A-7
シリンダピン (アッパ)	12-59	スベーサセット	21A-8
シリンダピン (ロウ)	12-64	スベサ	5-28
シリンダブロック&クランクケースアッシ	1-1	スラストプレート	1-30
シリンダヘッドアッシ	3-2	スラストプレート	18-22
シリンダヘッドガスケット	3-31	スラストプレート (アッパ)	12-46
シリンダヘッドガスケット	23-3-15	スラストホルダ	11-27-2
シリンダヘッドカバーガスケット	3-42	スラストホルト	3-9
シリンダヘッドカバーガスケット	23-3-16	スラストロッド	12-28
シリンダヘッドカバーサブアッシ	3-36	スロットルアーム	14-7
シリンダヘッドコンプリート	3-1-1	スロットルアーム	18-2
シリンダヘッドコンプリート	3-1-2	スロットルカム	14-1
シリンダヘッドホルト	3-32	スロットルシャフトキット	17-20
シリンダヘッドホルト	3-56	スロットルデカール	17-11
シリンダヘッドホルト	3-57	スロットルフリクションアーム	18-3
シリンダヘッドホルト	9-20	スロットルフリクションアッシ	17-26
シンブリックデカール	16-17-1	スロットルボディアッシ	5-14
シンブリックデカール	16-17-2	スロットルリンクアッシ	17-21
<ス>		スロットルローラ	14-8
スイベルブラケットアッシ	12-30-1	スロットルロッド	14-11
スイベルブラケットアッシ	12-30-2	スロットルワイヤ	17-2
スイベルブラケットシャフトアッシ	12-23	<ソ>	
スクリュ	1-11	ソレノイドスイッチコード (B)	8-17
スクリュ	3-7	<タ>	
スクリュ	3-39	ターミナルキャップ	7-15
スクリュ	3-55	ターミナルキャップ	8-18
スクリュ	5-3	ターミナルキャップ	8-19
スクリュ	5-5	ターミナルキャップ スタータ	8-20
スクリュ	6-19	ターミネーティングレジスタ	8-46b
スクリュ	8-2	ターミネーター (FEMALE)	21-5
スクリュ	8-39	ターミネーター (MALE)	21-4
スクリュ	9-15	タイミングベルト	4-10
スクリュ	9-34	タイミングベルトテンショナー	4-11
スクリュ	9-58	ダウエルピン 6-12	1-2
スクリュ	10-14	ダウエルピン 6-12	1-3
スクリュ	12-56	ダウエルピン 6-12	3-34
スクリュ	14-15	ダウエルピン 6-12	3-35
スクリュ	14-16	ダウエルピン 6-12	3-61
スクリュ	14-18	ダウエルピン 6-12	4-12
スクリュ	17-54	ダウエルピン 6-12	6-17
スクリュ	18-23	ダウエルピン 6-12	9-17
スクリュ	18-26	ダウエルピン 6-12	9-18
スクリュ	18-27	ダウエルピン 6-12	9-19
スクリュ	18-28	ダウエルピン 6-12	9-93
スクリュ	18-40	ダウエルピン 6-12	10-40
スクリュ	19-9	ダウエルピン 6-12	10-48
スクリュ	23-5-6	ダウエルピン 6-12	23-8-4
スクリュ	23-6-5	ダウエルピン 6-16	5-52
スクリュセット	17-27	タコメータ	20-4-1
スタータケーブル	8-4	タコメータ	20-4-2
スタータケーブルサブアッシ	8-53	タコメータ	22-2
スタータモータアッシ	7-1	タコメータ	22-10
スタータモータバンド	7-11	タコメータリードワイヤ	22-25
スタッド	9-92	タコメータリードワイヤ	22-31
スタッド	17-29	タコメータキット	22-23
スタッド	23-8-9	タコメータキット	22-23a
ステアリングシャフトアッシ	12-44-1	タコメータキット	22-28
ステアリングシャフトアッシ	12-44-2	ダストカバーセット	7-9
		タッピングスクリュ	8-47

タッピングスクリュ 5-12	8-7	バックアップリング	13-14
タッピングスクリュ 6-16	17-56	バックアップリング	13-23
ダンパ	12-10	バックアップリング	13-27
ダンパ(アッパ)	12-5	バックボーンケーブルL=2m	21-2-1
ダンパ(アッパ)	12-6	バックボーンケーブルL=6m	21-2-2
ダンパ(ロウ)	12-12	バッテリーケーブル	7-14
ダンパスタータモータ	7-12	バッテリーケーブル	21-3
<チ>		バルサコイル	6-18
チルトストップアッシ	12-38	バルブアッシ(プレッシャチェック)	5-9
チルトストップグリッパ	12-39	バルブシート	13-43
チルトストップスプリング	12-43	バルブスプリング	3-21
チルトリミットカムホルダ	23-5-5	バルブスプリングシート	3-24
チルトリミットカムホルダ	23-6-4	パワーヘッドガスケットセット	23-3-1
チルトリミットスイッチカムアッシ	23-5-4	ハンガ	1-31
チルトリミットスイッチキット	23-5-1	バンド	3-46
チルトリミットスイッチプレートアッシ	23-5-2	バンド	3-47
<ツ>		バンド	3-66
ツインリモートコントロールキット	20-13	バンド	5-46
ツールキット	20-2	バンド	5-86
<テ>		バンド	6-26
ディスク	17-45	バンド	8-56
テラハンドルカバー	17-16	バンド	8-57
テラハンドルキット	17-1-1	バンド	9-59
テラハンドルキット	17-1-2	バンド	9-80
テーパーローラベアリング 0506	10-29	バンド	19-16
テーパーローラベアリング 0506	23-8-8	バンド	20-25
テーパーローラベアリング 30209	11-4	バンド	23-5-7
テカール(レバー)	19-6	バンド	23-6-7
テントスプリング	18-42	バンドリードワイヤ	5-84
テントリテーナ	18-41	バンドリードワイヤ 205	8-3
テントローラ	18-38	バンドリードワイヤ 205	14-42
<ト>		<ヒ>	
トップカウルアッシ	16-1-1	ピストン(STD)	2-8
トップカウルアッシ	16-1-2	ピストン(STD)	23-10-2
トップカウルサブアッシ	16-2-1	ピストンピン	2-12
トップカウルサブアッシ	16-2-2	ピストンピン	23-10-3
トップカウルシール	16-22	ピストンピンクリップ	2-13
ドライブギヤ	18-9	ピストンピンクリップ	23-10-4
ドライブシャフト(UL)	10-28-2	ピストンリベアキット	23-10-1
ドライブシャフト(UL)	23-8-7	ピストンリング 2ND(STD)	2-10
ドライブシャフト(L)	10-28-1	ピストンリング 2ND(STD)	23-11-3
ドライブシャフトスプリング	10-30	ピストンリング STD	2-9
ドライブシャフトスプリングガイド	10-31	ピストンリング STD	23-11-2
ドライブシャフトハウジング(L)	9-46-1	ピストンリング オイル(STD)	2-11
ドライブシャフトハウジング(L)	9-46-2	ピストンリング オイル(STD)	23-11-4
ドライブシャフトハウジングカバー(L)	9-61-1	ピストンリングセット	23-11-1
ドライブシャフトハウジングカバー(L)	9-61-2	ピストンロッドアッシ	13-18
ドライブシャフトハウジングカバー(R)	9-50-1	ビックエンドベアリング	2-7-1
ドライブシャフトハウジングカバー(R)	9-50-2	ビックエンドベアリング	2-7-2
ドライブブーリ	4-1	ビックエンドベアリング	2-7-3
ドラッグリンクアッシ	15-3	ビックエンドベアリング	2-7-4
ドリブンブーリ W/アングルプレート	4-5	ビックエンドベアリング	2-7-5
トリムセンサ L=1700	12-52	ビニオンアッシ	7-4
トリムセンサアッシ(デジタル)	23-6-2	ヒューズ 20A	8-22-2
トリムセンサカムアッシ	23-6-3	ヒューズ 30A	8-22-1
トリムセンサキット(デジタル)	23-6-1	ヒューズ(50A)	8-54
トリムタブ	10-10	ヒューズキャップ(ブルー)	8-55
トリムピストン	13-25	ヒューズホルダブラケット	8-6
トリムピストンアッシ	13-24	ピン	5-26
トリムメータキット	20-3-1	ピン	13-42
トリムメータキット	20-3-2	ピンクラッチ	11-10
トリムメータキット	22-3	ピンスラストロッド	12-29
トリムメータキット	22-11	<フ>	
トリムメータキット	22-24	フィルタ	5-73
トリムメータキット	22-24a	フィルタ	13-16
ドレンバルブ	5-76	フィルタ	13-44
ドレンボルト	9-28	フィルタ B	13-8
<ナ>		フォワード スラストワッシャ	11-27-1
ナイロンナット 10-P1.5	17-31	フザークット	17-25
ナイロンナット 12-P1.25	12-3	フックカバー	6-9
ナイロンナット 12-P1.25	12-32	フックレバー	9-64
ナイロンナット 12-P1.25	12-70	フックレバー(L)	9-72
ナイロンナット 12-P1.25	12-75	フックレバー(R)	9-51
ナイロンナット 3/8-24UNF	15-6	フックレバーブッシング 14-16.5-17.7	9-52
ナイロンナット 6-P1.0	10-18	フックレバーブッシング 14-16.5-17.7	9-65
ナイロンナット 7/8-14	12-27	フックレバーブッシング 14-16.5-17.7	9-66
ナイロンナット 8-P1.25	17-43	フックレバーブラケット	9-62-1
ナット	4-4	フックレバーブラケット	9-62-2
ナット	6-4	ブッシング	5-27
ナット	7-16	ブッシング	12-45
ナット	8-11	ブッシング	14-28
ナット	8-14	ブッシング	16-15
ナット	10-21	ブッシング	18-35
ナット	18-10	ブッシング 10.5-12.7-13.5	17-36
ナット	18-32	ブッシング 18-20-20.5	12-61
ナット 10-P1.25	10-49	ブッシング 18-24-19	12-60
ナット 10-P1.25	23-8-10	ブッシング 22-25.4-23.5	12-65
<ニ>		ブッシング 25.6-28.6-40	12-26
ニップルウォータ	5-85	ブッシング 6.2-16-5	14-29
ニードルスイッチ	14-14	ブッシング B	18-25
ニードルスイッチ(リモートコントロール)	19-8	ブッシング D	18-21
ニードルスイッチ(リモートコントロール)	21A-14	フェUELインジェクタアッシ	5-10
ニードルスイッチブラケット	14-13	フェUELフィルタアッシ	5-71
ニードルロックアーム	18-15	フェUELフィルタホルダ	5-79
ニードルロックスプリング	18-16	フェUELフィルタラバマウント	5-37
<ハ>		フェUELホース	5-63
ハイプレッシャフェUELフィルタ	5-36	フェUELホース	5-67
パイロットランプアッシ	17-10	フェUELホース W/プロテクタ	5-44-1

フエールホースジョイント	5-68
フエールホースプロテクタ	5-44-2
フエールポンプアッシ	5-60
フエールメータキット	20-9-1
フエールメータキット	20-9-2
フエールレール	5-7
フライホイールW/リングギヤ	6-1
プライマバルブ	20-20
プライマバルブアッシW/バンド	20-17
ブラグ	5-20
ブラグ	13-30
ブラグ 8-8	10-8
ブラグ フエールホースニップル	5-69
ブラグキャップW/レジスタンス	6-21
ブラグキャップナンバードカール	8-30
ブラケット	8-5
ブラケット	8-16
ブラケット	9-77
ブラシホルダ	7-2
ブラッシングコネクタキャップ	9-2
ブラネットギヤ	7-3
ブランチアッシ	1-22
ブリーザチャンバカバー	3-37
ブリーザチャンバカバーガasket	3-38
ブリーザホース	3-45
フリースロットルスプリング	18-45
フリースロットルドラム	18-20
フリースロットルボタン	21A-9
フリースロットルボタン	21A-11
フリースロットルレバー	18-39
フリースロットルローラ	18-43
フリーピストン	13-21
フリクションレバー	17-46
フリクションレバーブラケット	17-47
ブレーカ	13-5
プレート	5-38
プレート	5-80
プレート	8-38
プレート	17-30
プレート	17-41
プレコートボルト 6-16	17-42
プレリキングキット	22-4
プレリキングキット(ジェネリック サイド)	22-1
プレリキングキット(ジェネリック サイド)	22-21a
プレリキングキット(ジェネリック フラッシュ) (横型)	22-9b
プレリキングキット(ジェネリック フラッシュ) (横型)	22-27b
プレリキングキット(ジェネリック フラッシュ) (縦型)	22-9a
プレリキングキット(ジェネリック フラッシュ) (縦型)	22-27a
ブレンシャフトベアリング(イエロー)	2-2-5
ブレンシャフトベアリング(イエロー)	2-3-5
ブレンシャフトベアリング (ブラウン)	2-2-1
ブレンシャフトベアリング(ブラウン)	2-3-1
ブレンシャフトベアリング(ブラック)	2-2-2
ブレンシャフトベアリング(ブラック)	2-3-2
ブレンシャフトベアリング(ブルー)	2-2-3
ブレンシャフトベアリング (ブルー)	2-3-3
ブレンシャフトベアリング(レッド)	2-2-4
ブレンシャフトベアリング(レッド)	2-3-4
フロート	5-77
プロベラアッシ (11")	11-25-2
プロベラアッシ (13")	11-25-3
プロベラアッシ (15")	11-25-4
プロベラアッシ (17")	11-25-5
プロベラアッシ (19")	11-25-6
プロベラアッシ (21")	11-25-7
プロベラアッシ (9")	11-25-1
プロベラシャフト	11-8
プロベラシャフト	11A-6
プロベラシャフトハウジングアッシ	11-16-1
プロベラシャフトハウジングアッシ	11-16-2
プロベラシャフトハウジングアッシ	11A-13-1
プロベラシャフトハウジングアッシ	11A-13-2
プロベラナット	11-22
プロベラハブキット	11-26
フロントハウジング	18-52
<へ>	
ベースベゼル	21A-1a
ベースベゼル	21A-2a
ベーパーセパレータアッシ	5-17
ベゼルカバーキット	21A-5
ベゼルカバーキット	21A-6
ベゼルカバーキット	21A-10
ベベルギヤB	10-20
ベベルギヤC	11-5
ベベルギヤアッシ (C)	11A-7
ベベルギヤアッシ (A)	11-1-1
ベベルギヤアッシ (A)	11A-2
ベルトガイド	4-3
<ホ>	
ホース	5-18
ホース	5-22
ホース	20-22
ホース	20-23
ホースジョイント (ウォータワーク)	20-1
ボール	11-13
ボール	11-14
ボール	13-41

ボールベアリング 6208	11-18
ホルダ	5-53
ホルダ	6-23
ホルダ	18-47
ボルト	1-4
ボルト	1-6
ボルト	1-15
ボルト	1-19
ボルト	1-28
ボルト	1-32
ボルト	3-30
ボルト	3-43
ボルト	4-8
ボルト	4-14
ボルト	4-16
ボルト	5-12
ボルト	5-16
ボルト	5-39
ボルト	5-50
ボルト	5-51
ボルト	5-55
ボルト	5-62
ボルト	5-81
ボルト	6-6
ボルト	6-10
ボルト	6-22
ボルト	6-24
ボルト	7-10
ボルト	7-13
ボルト	7-17
ボルト	8-9
ボルト	8-29
ボルト	8-35
ボルト	8-41
ボルト	8-43
ボルト	8-50
ボルト	9-8
ボルト	9-22
ボルト	9-23
ボルト	9-24
ボルト	9-25
ボルト	9-37
ボルト	9-40
ボルト	9-41
ボルト	9-45
ボルト	9-49
ボルト	9-56
ボルト	9-63
ボルト	9-71
ボルト	9-79
ボルト	9-84
ボルト	9-87
ボルト	10-11
ボルト	10-17
ボルト	10-27
ボルト	10-41
ボルト	10-46
ボルト	10-47
ボルト	10-51
ボルト	11-21
ボルト	12-8
ボルト	12-16
ボルト	12-21
ボルト	12-31
ボルト	12-37
ボルト	12-50
ボルト	12-51
ボルト	12-53
ボルト	12-58
ボルト	12-62
ボルト	12-68
ボルト	13-6
ボルト	13-36
ボルト	13-37
ボルト	13-38
ボルト	14-4
ボルト	14-10
ボルト	14-24
ボルト	14-25
ボルト	14-43
ボルト	15-2
ボルト	16-9
ボルト	16-13
ボルト	17-48
ボルト	18-11
ボルト	18-37
ボルト	18-48
ボルト	23-5-3
ボルト	23-6-6
ボルト	23-7-8
ボルト	23-8-12
ボルト 10-80 P1.25	17-33
ボルト 12-105 P1.25	12-73
ボルト 3/8-50	15-5
ボルト 30mm	6-15
ボルト 35mm	5-58

ボルト 8-32 P1.25	17-50	ローラ	16-10
ボルトメータキット	20-6-1	ローラ	18-34
ボルトメータキット	20-6-2	ローラ 6.1-14.7-14	16-3
ポンプ	13-7	ローラベアリング	11A-3
ポンプケース(アッパ)	10-34	ローラベアリング	11A-11
ポンプケースライナ	10-35	ローラベアリング 25-32-26	11-2
ポンプケースライナ	23-7-4	ローラベアリング 28.6-38.1-3	10-5
ポンプケースライナ	23-9-15	ローラベアリング 30-40-30	11-17
<マ>		ローリテーナ	18-44
マウント	9-60	ロゴデカール	16-19
マウント	9-81	ロッカーアーム	3-11
マウント 8.5-14-2.5	8-32	ロッカーアーム	3-12
マウントブラケット	12-49-1	ロッカーアームシャフト	3-15
マウントブラケット	12-49-2	ロッカシャフトスプリング	3-17
マウントホールディングプレート(ロウ)	12-13-1	ロッカシャフトボルト	3-16
マウントホールディングプレート(ロウ)	12-13-2	ロックナット 10-P1.25	17-38
マグネットスイッチ	7-8	ロックプレート W/ボルト	12-2
マニュアルパレフ	13-11	ロッドガイドサブアッシ	13-28
<メ>		ロウユニットアッシ(L)	23-1-1
メインスイッチアッシ	17-6	ロウユニットアッシ(L)	23-1-2
メインスイッチアッシ	19-1	ロウユニットアッシ(UL)	23-1-3
メインスイッチアッシ	22-17	ロウユニットアッシ(UL)	23-1-4
メインスイッチアッシ	22-33	ロウユニットアッシ(UL)	23-1-5
メインスイッチキー No.301	22-17a-1	ロウユニットアッシ(UL)	23-1-6
メインスイッチキー No.301	22-33a-1	ロウユニットガasketセット	23-4-1
メインスイッチキー No.302	22-17a-2	<ワ>	
メインスイッチキー No.302	22-33a-2	ワーニングランプデカール	17-13
メインスイッチキー No.303	22-17a-3	ワッシャ	1-5
メインスイッチキー No.303	22-33a-3	ワッシャ	1-29
メインスイッチキー No.943	17-7-1	ワッシャ	3-18
メインスイッチキー No.943	19-2-1	ワッシャ	3-33
メインスイッチキー No.944	17-7-2	ワッシャ	3-58
メインスイッチキー No.944	19-2-2	ワッシャ	3-64
メインスイッチキー No.945	17-7-3	ワッシャ	4-9
メインスイッチキー No.945	19-2-3	ワッシャ	5-6
メインスイッチキーカバリングキャップ	17-8	ワッシャ	5-25
メインスイッチキーカバリングキャップ	19-3	ワッシャ	5-29
メインスイッチキーカバリングキャップ	22-19	ワッシャ	5-59
メインスイッチキーカバリングキャップ	22-35	ワッシャ	6-5
メインスイッチキャップ(ウォータプルーフ)	17-9	ワッシャ	6-16
メインスイッチパネル(横型)	22-16b	ワッシャ	9-21
メインスイッチパネル(横型)	22-30b	ワッシャ	10-12
メインスイッチパネル(縦型)	22-16a	ワッシャ	10-42
メインスイッチパネル(縦型)	22-30a	ワッシャ	10-50
メータリードワイヤ	22-6	ワッシャ	11A-4
メータリードワイヤ	22-13	ワッシャ	11A-10
メッシュ	9-36	ワッシャ	12-4
メンテナンスキット	23-9-1	ワッシャ	12-9
<モ>		ワッシャ	12-11
モータアッシ	13-1	ワッシャ	12-17
モータブラケットアッシ	13-4	ワッシャ	12-25
<ヨ>		ワッシャ	12-33
ヨークアッシ	13-2	ワッシャ	12-41
<ラ>		ワッシャ	12-76
ラバーマウント	5-24	ワッシャ	14-21
ラバーマウント	8-42	ワッシャ	14-35
ラバーマウント(アッパ)	12-1	ワッシャ	16-12
ラバーマウント(ロウ)	12-7	ワッシャ	16-14
ラバーマウント 8.5-14-2.5	8-33	ワッシャ	17-32
ランプパネルアッシ	22-38	ワッシャ	17-37
<リ>		ワッシャ	18-5
リードワイヤ	21-7	ワッシャ	18-31
リードワイヤ L=200	22-37	ワッシャ	18-33
リキングボルトセット	12-72	ワッシャ	18-36
リザーブタンク	13-32	ワッシャ	23-7-9
リストリクタ	5-57-1	ワッシャ	23-8-11
リストリクタ	5-57-2	ワッシャ 13-34-3	12-74
リストリクタ	5-57-3	ワッシャ 14.5-24-1	9-29
リストリクタ	5-57-4	ワッシャ 14.5-24-1	23-9-13
リテーナ	3-22	ワッシャ 17-32-3	11-23
リテーナ	23-12-3	ワッシャ 22.6-30-2	12-66
リテーナ	23-13-3	ワッシャ 25.7-50-1	12-22
リモートコントロールヘッドアッシ(RC12F)	18-1	ワッシャ 6.5-21-1	8-31
リモートコントロールヘッドアッシ(RC12F)	22-5	ワッシャ 6.5-21-1	8-33a
リモートコントロールヘッドアッシ(RC12F)	22-22	ワッシャ 6.5-21-1	14-5
リモートコントロールロゴデカール	19-15	ワッシャ 6.5-21-1	14-40
リヤデカール(MFS100A)	16-16-3	ワッシャ 6.5-21-1	16-4
リヤデカール(MFS115A)	16-16-4	ワッシャ 6.5-21-1	16-5
リヤデカール(MFS115AW)	16-16-7	ワッシャ 6.5-23-1.5	9-55
リヤデカール(MFS140A)	16-16-5	ワッシャ 6.5-23-1.5	9-70
リヤデカール(MFS140AW)	16-16-8	ワッシャ 6.5-23-1.5	12-63
リヤデカール(MFS75A)	16-16-1	ワッシャ 6.5-23-1.5	14-6
リヤデカール(MFS90A)	16-16-2	ワッシャ 6-16-1.5	6-11
リヤデカール(MFS90AW)	16-16-6	ワッシャ 6-16-1.5	12-54
リヤハウジング	18-13	ワッシャ 7-18-1.6	14-30
リヤパネル	18-14	ワッシャ 8.1-20-0.8	17-49
リレー	8-28	ワッシャ 8.5-18-1.6	14-38
リングギヤカバー	6-7	ワッシャ 8.5-24-1.5	17-44
<レ>		ワッシャ 9.6-18-2	15-7
レクチファイヤコンプリート	8-48	ワッシャ t=2.4	11-6-1
レクチファイヤコンプリートガasket	8-49	ワッシャ t=2.8	11-6-3
レクチファイヤコンプリートガasket	23-3-23	ワッシャ t=3.0	11-6-4
<ロ>		ワッシャ t=3.2	11-6-5
ローパーミエーションボース	5-40	ワッシャ t=2.6	11-6-2
ローパーミエーションボース	5-47	ワッシャリモコンボックス	18-30
ローパーミエーションボース	5-82	ワッシャセット	7-6
ローパーミエーションボース	5-83		
ローパーミエーションボース L=140	5-41		

INDEX

<A>			
ADJUSTING NUT.....	3-14	BOLT.....	6-10
ADJUSTING SCREW.....	3-13	BOLT.....	6-22
ADJUSTING SCREW.....	18-6	BOLT.....	6-24
ALTERNATOR ASSY.....	6-2	BOLT.....	7-10
ANODE.....	1-10	BOLT.....	7-13
ANODE.....	3-6	BOLT.....	7-17
ANODE.....	3-54	BOLT.....	8-9
ANODE.....	9-14	BOLT.....	8-29
ANODE.....	9-33	BOLT.....	8-35
ANODE.....	10-16	BOLT.....	8-41
ANODE.....	12-18	BOLT.....	8-43
ANODE.....	12-19	BOLT.....	8-50
ANODE.....	23-9-4	BOLT.....	9-8
ANODE.....	23-9-5	BOLT.....	9-37
ANODE.....	23-9-6	BOLT.....	9-40
ANODE.....	23-9-7	BOLT.....	9-45
ANODE.....	23-9-8	BOLT.....	9-49
ANODE PLUG.....	1-8	BOLT.....	9-63
ANODE PLUG.....	3-4	BOLT.....	9-79
ANODE PLUG.....	3-52	BOLT.....	9-84
ANODE PLUG.....	9-12	BOLT.....	9-87
ANODE PLUG.....	9-31	BOLT.....	10-17
ANODE PLUG ASSY.....	1-7	BOLT.....	10-27
ANODE PLUG ASSY.....	3-3	BOLT.....	10-41
ANODE PLUG ASSY.....	3-50	BOLT.....	10-46
ANODE PLUG ASSY.....	3-51	BOLT.....	12-16
ANODE PLUG ASSY.....	9-11	BOLT.....	12-21
ANODE PLUG ASSY.....	9-30	BOLT.....	12-37
ASSIST CORD (BLK) L=200.....	22-8	BOLT.....	12-50
ASSIST CORD (BLK) L=200.....	22-15	BOLT.....	12-51
ASSIST CORD (RED).....	20-12	BOLT.....	12-53
ASSIST CORD (RED) L=200.....	19-5	BOLT.....	12-58
		BOLT.....	12-62
BACKBONE CABLE L=2m.....	21-2-1	BOLT.....	13-6
BACKBONE CABLE L=6m.....	21-2-2	BOLT.....	13-36
BACK-UP RING.....	13-14	BOLT.....	13-37
BACK-UP RING.....	13-23	BOLT.....	13-38
BACK-UP RING.....	13-27	BOLT.....	14-4
BALL.....	13-41	BOLT.....	14-10
BALL 11/32=8.731mm.....	11-14	BOLT.....	14-24
BALL 7/32=5.56mm.....	11-13	BOLT.....	14-25
BALL BEARING 6208.....	11-18	BOLT.....	14-27
BAND.....	5-84	BOLT.....	14-43
BAND.....	19-16	BOLT.....	15-2
BAND.....	23-5-7	BOLT.....	16-9
BAND.....	23-6-7	BOLT.....	16-13
BAND 104.....	3-46	BOLT.....	17-48
BAND 104.....	5-86	BOLT.....	18-11
BAND 104.....	20-25	BOLT.....	18-37
BAND 202.....	8-56	BOLT.....	18-48
BAND 205.....	8-3	BOLT.....	23-5-3
BAND 205.....	14-42	BOLT.....	23-6-6
BAND ϕ 2.5- ϕ 32.....	9-59	BOLT.....	23-7-8
BAND ϕ 2.5- ϕ 32.....	9-80	BOLT 10-80 P1.25.....	17-33
BAND ϕ 9- ϕ 45.....	3-47	BOLT 10-P1.25.....	10-11
BAND ϕ 9- ϕ 45.....	3-66	BOLT 12-105 P1.25.....	12-73
BAND ϕ 9- ϕ 45.....	5-46	BOLT 16mm.....	9-56
BAND ϕ 9- ϕ 45.....	6-26	BOLT 16mm.....	9-71
BAND ϕ 2.5- ϕ 32.....	8-57	BOLT 3/8-50.....	15-5
BASE BEZEL.....	21A-1a	BOLT 30mm.....	6-15
BASE BEZEL.....	21A-2a	BOLT 35mm.....	1-28
BATTERY CABLE.....	7-14	BOLT 35mm.....	5-58
BATTERY CABLE.....	21-3	BOLT 8-32 P1.25.....	17-50
BELT GUIDE.....	4-3	BOLT M10-105-P1.25.....	1-4
BEVEL GEAR ASSY (A).....	11-1-1	BOLT M10-170-P1.25.....	9-25
BEVEL GEAR ASSY (A).....	11A-2	BOLT M10-170-P1.25.....	10-51
BEVEL GEAR ASSY (C).....	11A-7	BOLT M10-170-P1.25.....	23-8-12
BEVEL GEAR B.....	10-20	BOLT M10-35- P 1.25.....	11-21
BEVEL GEAR C.....	11-5	BOLT M10-45-P1.25.....	9-22
BEZEL COVER KIT.....	21A-5	BOLT M10-45-P1.25.....	9-23
BEZEL COVER KIT.....	21A-6	BOLT M10-45-P1.25.....	9-24
BEZEL COVER KIT.....	21A-10	BOLT M10-45-P1.25.....	10-47
BIG END BEARING.....	2-7-1	BOLT M10-45-P1.25.....	12-68
BIG END BEARING.....	2-7-2	BOLT M10-55-P1.25.....	9-41
BIG END BEARING.....	2-7-3	BOLT M10-55-P1.25.....	12-69
BIG END BEARING.....	2-7-4	BOLT M12-195 P1.25.....	12-8
BIG END BEARING.....	2-7-5	BOLT M12-40-P1.25.....	4-8
BOLT.....	1-15	BOLT M12-P1.25-43.....	12-31
BOLT.....	1-19	BOLT M8-55-P1.25.....	1-6
BOLT.....	1-32	BRACKET.....	8-5
BOLT.....	3-30	BRACKET.....	9-77
BOLT.....	3-43	BRACKET t=2.....	8-16
BOLT.....	4-14	BREAKER.....	13-5
BOLT.....	4-16	BREATHER CHAMBER COVER.....	3-37
BOLT.....	5-12	BREATHER CHAMBER COVER GASKET.....	3-38
BOLT.....	5-16	BREATHER HOSE 50-575-125.....	3-45
BOLT.....	5-39	BRUSH HOLDER.....	7-2
BOLT.....	5-50	BUSHING.....	5-27
BOLT.....	5-51	BUSHING.....	12-45
BOLT.....	5-55	BUSHING.....	16-15
BOLT.....	5-62	BUSHING.....	18-21
BOLT.....	5-81	BUSHING.....	18-25
BOLT.....	6-6	BUSHING.....	18-35
		BUSHING 10.5-12.7-13.5.....	17-36
		BUSHING 10-12_H=10.....	14-28
		BUSHING 18-20-20.5.....	12-61
		BUSHING 18-24-19.....	12-60
		BUSHING 22-25-4-23.5.....	12-65
		BUSHING 25.6-28.6-40.....	12-26
		BUSHING 6.2-16-5.....	14-29
		BUZZER KIT.....	17-25
<C>			
CABLE BRACKET KIT.....	17-24		
CABLE CLIP ASSY.....	14-23		
CABLE COVER STAY.....	9-57		
CABLE HOLDER.....	14-41		
CABLE JOINT.....	14-37		
CABLE JOINT ASSY.....	21A-12		
CABLE TERMINAL.....	18-8		
CABLE TERMINAL PLUG.....	8-27		
CAM ANGLE SENSOR.....	4-13		
CAM ANGLE SENSOR BRACKET.....	4-15		
CAM ROD (L).....	10-22-1		
CAM ROD (UL).....	10-22-2		
CAM ROD (UL).....	23-8-5		
CAM ROD BUSHING.....	10-24		
CAMSHAFT ASSY.....	3-8-1		
CAMSHAFT ASSY.....	3-8-2		
CAP.....	5-8		
CAP.....	13-33		
CAP (G).....	8-23-1		
CAP (Y).....	8-23-2		
CAP NUT.....	17-51		
CAUTION DECAL.....	16-21		
CAUTION DECAL (A).....	16-20-1		
CAUTION DECAL (A).....	16-20-2		
CAUTION DECAL (B).....	6-25-1		
CAUTION DECAL (B).....	6-25-2		
CAUTION DECAL (SIGP).....	18-51		
CLAMP.....	8-24		
CLAMP.....	8-25		
CLAMP.....	8-46a		
CLAMP.....	8-51		
CLAMP.....	9-78		
CLAMP.....	18-50		
CLAMP.....	20-21		
CLAMP.....	20-24		
CLAMP.....	21-8		
CLAMP 21/32.....	5-43		
CLAMP 6.5-14L.....	12-55		
CLAMP 6.5-47.5P.....	12-71		
CLAMP BRACKET (PTT-L).....	12-15-1		
CLAMP BRACKET (PTT-L).....	12-15-2		
CLAMP BRACKET (PTT-R).....	12-14-1		
CLAMP BRACKET (PTT-R).....	12-14-2		
CLAMP ϕ 10.....	5-21		
CLAMP ϕ 16.8.....	5-42		
CLIP.....	1-21		
CLIP ϕ 10.....	5-64		
CLIP ϕ 10.....	5-65		
CLIP ϕ 11.3.....	5-35		
CLIP ϕ 12.5.....	5-32		
CLIP ϕ 12.5.....	5-33		
CLIP ϕ 12.5.....	5-34		
CLIP ϕ 13.5.....	5-45		
CLIP ϕ 13.5.....	5-66		
CLIP ϕ 17.8.....	9-83		
CLIP ϕ 7.8.....	5-23		
CLIP ϕ 9.4.....	5-19		
CLUTCH.....	11-9		
CLUTCH SLIDER.....	11-12		
COIL BRACKET.....	6-14		
COLLAR.....	16-11		
COLLAR 12.2-26-15.5.....	12-40		
COLLAR 6.2-9-7.4.....	6-12		
COLLAR 6.2-9-9.55.....	9-48		
COLLAR 6.5-10.5-22.6.....	14-3		
COLLAR 6.5-10.5-9.3.....	14-9		
COLLAR 6.5-12.5-7.5.....	5-13		
CONICAL SPRING WASHER 10.5-21-2.3.....	17-34		
CONNECTING ROD ASSY.....	2-6		
CONT HEAD ASSY (CENTER CONSOLE).....	21A-3		
CONT HEAD ASSY (FLUSH MOUNT).....	21A-4		
CONTROL HEAD ASSY (TOP-SINGLE).....	21A-1		
CONTROL HEAD ASSY (TOP-TWIN).....	21A-2		
CONTROL LEVER.....	18-18		
COOLING HOSE 21-28 440-87.....	1-20		
CORD ASSY.....	8-21		
CORD ASSY.....	8-46		
CORD ASSY.....	17-18		
CORD ASSY L=6200.....	19-4		
CORD HOLDER.....	8-40		
CORD HOLDER.....	17-55		
CORD HOLDER t=1.5mm.....	8-8		
COTTER.....	3-23		
COTTER.....	23-12-4		
COTTER.....	23-13-4		
COUPLING.....	13-9		

COVER	8-44	E-RING d=9	23-8-6	GROUND L=130	12-77
COVER	9-85	EXHAUST MANIFOLD ASSY	3-48	GROUND L=210	12-36
COVER	18-46	EXHAUST MANIFOLD ASSY	3-49	GUIDE PLATE GASKET	10-38
COVER HOOK	9-54	EXHAUST MANIFOLD GASKET	3-59	GUIDE PLATE GASKET	23-4-8
COVER HOOK	9-68	EXHAUST MANIFOLD GASKET	3-60	GUIDE PLATE GASKET	23-7-5
COVER HOOK	9-69	EXHAUST MANIFOLD GASKET	23-3-19	GUIDE PLATE GASKET	23-9-12
COWL SUPPORT	16-7	EXHAUST MANIFOLD GASKET	23-3-20	<H>	
COWL SUPPORT RUBBER	9-47	EXHAUST VALVE KIT	23-13-1	HANGER	1-31
COWL SUPPORT RUBBER	16-8	EXHAUST VALVE STEM SEAL	3-26	HIGH PRESSURE FUEL FILTER	5-36
CRANKCASE HEAD ASSY	1-24	EXHAUST VALVE STEM SEAL	23-3-12	HOLDER	5-53
CRANKCASE HEAD GASKET	1-27	EXHAUST VALVE φ28	3-20	HOLDER	6-23
CRANKCASE HEAD GASKET	23-3-7	EXHAUST VALVE φ28	23-13-2	HOLDER	18-47
CRANKSHAFT ASSY	2-1	EXTENSION CORD (TRIM SENSOR) L=2000		HOOK	6-9
C-RING	12-48		20-14-1	HOOK LEVER	9-64
C-RING	13-15	EXTENSION CORD (TRIM SENSOR) L=6000		HOOK LEVER (LEFT)	9-72
C-RING d=22	12-67		20-14-2	HOOK LEVER (RIGHT)	9-51
CUP	5-72	EXTENSION CORD (TRIM SENSOR) L=6000		HOOK LEVER BRACKET	9-62-1
CYL BLOCK & CRANKCASE ASSY	1-1		22-7	HOOK LEVER BRACKET	9-62-2
CYLINDER HEAD ASSY	3-2	EXTENSION CORD (TRIM SENSOR) L=6000		HOOK LEVER BUSHING 14-16.5-17.7	9-52
CYLINDER HEAD BOLT	3-56		22-14	HOOK LEVER BUSHING 14-16.5-17.7	9-65
CYLINDER HEAD BOLT	3-57	EXTENSION CORD (TRIM SENSOR) L=6000		HOOK LEVER BUSHING 14-16.5-17.7	9-66
CYLINDER HEAD BOLT	9-20		22-26	HOSE	5-18
CYLINDER HEAD BOLT M10-114	3-32	EXTENSION CORD (TRIM SENSOR) L=6000		HOSE	5-22
CYLINDER HEAD COMPLETE	3-1-1		22-32	HOSE	20-22
CYLINDER HEAD COMPLETE	3-1-2	EXTENSION CORD L=2000 (11P)	20-16-1	HOSE	20-23
CYLINDER HEAD COVER GASKET	3-42	EXTENSION CORD L=2000 (2P)	20-15	HOSE JOINT (WATER-WORKS)	20-1
CYLINDER HEAD COVER GASKET	23-3-16	EXTENSION CORD L=4000 (11P)	20-16-2	HOSE JOINT (WATER-WORKS)	20-1
CYLINDER HEAD COVER SUB-ASSY	3-36	EXTENSION HOUSING	9-91-1	HOSE JOINT (WATER-WORKS)	20-5-1
CYLINDER HEAD GASKET	3-31	EXTENSION HOUSING	9-91-2	HOSE JOINT (WATER-WORKS)	20-5-2
CYLINDER HEAD GASKET	23-3-15	EXTENSION HOUSING	23-8-3	<I>	
CYLINDER PIN (LOWER)	12-64	EXTENSION HOUSING KIT (UL)	23-8-1	IDLE EXHAUST PORT COVER	9-38
CYLINDER PIN (UPPER)	12-59	EXTENSION STARTER CABLE	20-26	IDLE EXHAUST PORT GASKET	9-39
<D>		<F>		IDLE EXHAUST PORT GASKET	23-3-26
DAMPER	7-12	FILTER	5-73	IGNITION COIL W/R-CAP	6-20
DAMPER (LOWER)	12-12	FILTER	13-8	INSTRUCTION DECAL	17-15
DAMPER (UPPER)	12-5	FILTER	13-16	INSTRUCTION DECAL	18-24
DAMPER (UPPER)	12-6	FILTER	13-44	INSULATOR	5-48
DAMPER 28.2-48-5	12-10	FILTER	5-77	INTAKE MANIFOLD	5-1
DECAL (LEVER)	19-6	FLUSHING CONNECTOR CAP	9-2	INTAKE MANIFOLD	5-56
DETENT RETAINER	18-41	FLYWHEEL W/RING GEAR	6-1	INTAKE SILENCER ASSY	5-56
DETENT ROLLER	18-38	FORWARD THRUST WASHER	11-27-1	INTAKE VALVE KIT	23-12-1
DETENT SPRING	18-42	FREE PISTON	13-21	INTAKE VALVE STEM SEAL	3-25
DISC	17-45	FREE THROTTLE BUTTON	21A-9	INTAKE VALVE STEM SEAL	23-3-11
DOWEL PIN 6-12	1-2	FREE THROTTLE BUTTON	21A-11	INTAKE VALVE φ32	3-19
DOWEL PIN 6-12	1-3	FREE THROTTLE DRUM	18-20	INTAKE VALVE φ32	23-12-2
DOWEL PIN 6-12	3-34	FREE THROTTLE LEVER	18-39	INTERNAL GEAR	7-5
DOWEL PIN 6-12	3-35	FREE THROTTLE ROLLER	18-43	ISC VALVE	5-2
DOWEL PIN 6-12	3-61	FREE THROTTLE SPRING	18-45	<J>	
DOWEL PIN 6-12	4-12	FRICTION LEVER	17-46	JOINT	18-49
DOWEL PIN 6-12	6-17	FRICTION LEVER BRACKET	17-47	JOINT ASSY (INLET)	20-18
DOWEL PIN 6-12	9-17	FRONT HOUSING	18-52	JOINT ASSY (OUTLET)	20-19
DOWEL PIN 6-12	9-18	FUEL FILTER ASSY	5-71	<K>	
DOWEL PIN 6-12	9-19	FUEL FILTER HOLDER	5-79	KEY 10-3-7.3	4-2
DOWEL PIN 6-12	9-93	FUEL FILTER RUBBER MOUNT	5-37	KEY 19-7-5	6-3
DOWEL PIN 6-12	10-40	FUEL HOSE JOINT	5-68	KEY 28-5-7.4	10-33
DOWEL PIN 6-12	10-48	FUEL HOSE L=1100 5-7	5-67	KEY 28-5-7.4	23-7-3
DOWEL PIN 6-12	23-8-4	FUEL HOSE L=250 5.5-7.5	5-63	KEY 28-5-7.4	23-9-3
DOWEL PIN 6-16	5-52	FUEL HOSE W/PROTECTOR	5-44-1	<L>	
DRAG LINK ASSY	15-3	FUEL HOSE W/PROTECTOR	5-44-2	LAMP PANEL ASSY	22-38
DRAIN BOLT 14-14	9-28	FUEL INJECTOR ASSY	5-10	LEAD WIRE	21-7
DRAIN VALVE	5-76	FUEL METER KIT	20-9-1	LEAD WIRE L=200	22-37
DRIVE GEAR	18-9	FUEL METER KIT	20-9-2	LOCK NUT 10-P1.25	17-38
DRIVE PULLEY	4-1	FUEL PUMP ASSY	5-60	LOCK PLATE W/BOLT	12-2
DRIVE SHAFT (L)	10-28-1	FUEL RAIL	5-7	LOGO DECAL	16-19
DRIVE SHAFT (UL)	10-28-2	FUSE 20A	8-22-2	LOW PERMEATION HOSE L=1100 5-7	5-83
DRIVE SHAFT (UL)	23-8-7	FUSE 30A	8-22-1	LOW PERMEATION HOSE L=140	5-41
DRIVE SHAFT HOUSING (L)	9-46-1	FUSE CAP (BLUE)	8-55	LOW PERMEATION HOSE L=220 5-10	5-47
DRIVE SHAFT HOUSING (L)	9-46-2	FUSE HOLDER BRACKET	8-6	LOW PERMEATION HOSE L=250 5.5-7.5	5-82
DRIVE SHAFT HOUSING COVER (L)	9-61-1	FUSE (50A)	8-54	LOW PERMEATION HOSE L=50 6.5-14.5	5-40
DRIVE SHAFT HOUSING COVER (L)	9-61-2	<G>		LOWER UNIT ASSY (L)	23-1-1
DRIVE SHAFT HOUSING COVER (R)	9-50-1	GASKET	5-15	LOWER UNIT ASSY (L)	23-1-2
DRIVE SHAFT HOUSING COVER (R)	9-50-2	GASKET	9-76	LOWER UNIT ASSY (UL)	23-1-3
DRIVE SHAFT SPRING	10-30	GASKET 8.1-15-1	10-9	LOWER UNIT ASSY (UL)	23-1-4
DRIVE SHAFT SPRING GUIDE	10-31	GASKET 8.1-15-1	23-4-2	LOWER UNIT ASSY (UL)	23-1-5
DRIVEN PULLEY W/ANGLE PLATE	4-5	GASKET 8.1-15-1	23-9-2	LOWER UNIT ASSY (UL)	23-1-6
DUST COVER SET	7-9	GEAR CASE ASSY	10-4-1	LOWER UNIT GASKET SET	23-4-1
<E>		GEAR CASE ASSY	10-4-2	<M>	
ECU ASSY (100)	8-36-7	GEAR CASE ASSY	11A-1-1	MAGNETIC SWITCH	7-8
ECU ASSY (115)	8-36-2	GEAR CASE ASSY	11A-1-2	MAIN SWITCH ASSY	17-6
ECU ASSY (115)	8-36-5	GEAR CASE PLATE	10-13	MAIN SWITCH ASSY	19-1
ECU ASSY (140)	8-36-8	GREASE FITTING	12-24-1	MAIN SWITCH ASSY	22-17
ECU ASSY (140)	8-36-9	GREASE FITTING	12-24-2	MAIN SWITCH ASSY (WATERPROOF)	22-33
ECU ASSY (75)	8-36-3	GRIP	18-17	MAIN SWITCH CAP	17-9
ECU ASSY (75)	8-36-6	GRIP PARTS KIT	17-19	MAIN SWITCH KEY	17-7-1
ECU ASSY (90)	8-36-1	GROMMET	8-26	MAIN SWITCH KEY	17-7-2
ECU ASSY (90)	8-36-4	GROMMET	8-45	MAIN SWITCH KEY	17-7-3
ECU HOLDER	8-37	GROMMET	9-10	MAIN SWITCH KEY	19-2-1
ENGINE BASEMENT GASKET	9-26	GROMMET	9-82	MAIN SWITCH KEY	19-2-2
ENGINE BASEMENT GASKET	23-3-24	GROMMET	9-86	MAIN SWITCH KEY	19-2-3
ENGINE BASEMENT SEAL L=1307	9-16	GROMMET	17-17	MAIN SWITCH KEY COVERING CAP	17-8
ENGINE BASEMENT SUB-ASSY	9-1	GROMMET	18-12	MAIN SWITCH KEY COVERING CAP	19-3
ENGINE DROP CABLE L=6m	21-1	GROMMET 13-2	6-13	MAIN SWITCH KEY COVERING CAP	22-19
ENGINE SHORT BLOCK KIT	23-2-1	GROMMET 16-2.5	6-8	MAIN SWITCH KEY COVERING CAP	22-35
ENGINE SHORT BLOCK KIT	23-2-2	GROMMET 40-18-3	9-9	MAIN SWITCH KEY No.301	22-17a-1
ENGINE TEMP SENSOR	3-65	GROMMET φ20-6,φ9	14-36	MAIN SWITCH KEY No.301	22-33a-1
E-RING d=5	16-6	GROUND 260mm	12-34	MAIN SWITCH KEY No.302	22-17a-2
E-RING d=6	18-4	GROUND 260mm	12-35	MAIN SWITCH KEY No.302	22-33a-2
E-RING d=9	10-23	GROUND L=120	8-52	MAIN SWITCH KEY No.303	22-17a-3
				MAIN SWITCH KEY No.303	22-33a-3
				MAIN SWITCH PANEL (HORIZONTAL)	22-16b

MAIN SWITCH PANEL (HORIZONTAL)	22-30b	O-RING 1.9-13	3-5	PRE-RIGGING KIT (GENERIC FLUSH) (Vertical)	22-27a
MAIN SWITCH PANEL (VERTICAL)	22-16a	O-RING 1.9-13	3-53	PRIMER BULB	20-20
MAIN SWITCH PANEL (VERTICAL)	22-30a	O-RING 1.9-13	9-13	PRIMER BULB ASSY W/BAND	20-17
MAINTENANCE KIT	23-9-1	O-RING 1.9-13	9-32	PROPELLER ASSY (11")	11-25-2
MANUAL VALVE	13-11	O-RING 1.9-13	23-3-2	PROPELLER ASSY (13")	11-25-3
MAP SENSOR	5-4	O-RING 1.9-13	23-9-14	PROPELLER ASSY (15")	11-25-4
MESH	9-36	O-RING 2.4-18.8	1-23	PROPELLER ASSY (17")	11-25-5
METER LEAD WIRE L=8000	22-6	O-RING 2.4-21.8	3-29	PROPELLER ASSY (19")	11-25-6
METER LEAD WIRE L=8000	22-13	O-RING 2.4-21.8	23-3-14	PROPELLER ASSY (21")	11-25-7
MOTOR ASSY	13-1	O-RING 2.4-35.2	10-36	PROPELLER ASSY (9")	11-25-1
MOTOR BRACKET ASSY	13-4	O-RING 2.4-35.2	23-4-10	PROPELLER HUB KIT	11-26
MOUNT	9-60	O-RING 2.4-37.2	23-9-18	PROPELLER NUT M16P1.5	11-22
MOUNT	9-81	O-RING 2.4-37.2	23-3-13	PROPELLER SHAFT	11-8
MOUNT 8.5-14-2.5	8-32	O-RING 2.4-44.7	10-3	PROPELLER SHAFT	11A-6
MOUNT BRACKET	12-49-1	O-RING 2.4-84.4	10-39	PROPELLER SHAFT HOUSING ASSY	11-16-1
MOUNT BRACKET	12-49-2	O-RING 2.4-84.4	23-4-9	PROPELLER SHAFT HOUSING ASSY	11-16-2
MOUNT HOLDING PLATE (LOWER)	12-13-1	O-RING 2.4-84.4	23-7-6	PROPELLER SHAFT HOUSING ASSY	11A-13-1
MOUNT HOLDING PLATE (LOWER)	12-13-2	O-RING 2.4-84.4	23-9-19	PROPELLER SHAFT HOUSING ASSY	11A-13-2
<N>		O-RING 2-66.5	1-25	PTT ASSY	12-57
NEUTRAL LOCK ARM	18-15	O-RING 2-66.5	23-3-5	PTT SOLENOID SWITCH (A)	8-10
NEUTRAL LOCK SPRING	18-16	O-RING 3.1-24.4	3-41	PTT SOLENOID SWITCH (B)	8-13
NEUTRAL SWITCH	14-14	O-RING 3.1-24.4	23-3-17	PTT SWITCH ASSY	9-74
NEUTRAL SWITCH (REMOTE CONT)	19-8	O-RING 3.1-49.4	3-63	PTT SWITCH ASSY	19-10
NEUTRAL SWITCH (REMOTE CONT)	21A-14	O-RING 3.1-49.4	23-3-22	PTT SWITCH ASSY	21A-13
NEUTRAL SWITCH BRACKET	14-13	O-RING 3.1-74.4	3-62	PTT SWITCH ASSY BRACKET	9-75
NIPPLE 6-8-11	5-85	O-RING 3.1-74.4	23-3-21	PULSAR COIL	6-18
NUT	7-16	O-RING 3.1-94.4	11-19	PUMP	13-7
NUT	8-11	O-RING 3.1-94.4	23-4-3	PUMP CASE (UPPER)	10-34
NUT	8-14	O-RING 3.5-31.2	5-61	PUMP CASE LINER	10-35
NUT	10-21	O-RING 3.5-31.2	23-3-18	PUMP CASE LINER	23-7-4
NUT	18-10	O-RING 3.5-55.6	10-26	PUMP CASE LINER	23-9-15
NUT	18-32	O-RING 3.5-55.6	10-45	<R>	
NUT 10-P1.25	10-49	O-RING 3.5-55.6	23-4-6	REAR DECAL (MFS100A)	16-16-3
NUT 10-P1.25	23-8-10	O-RING 3.5-55.6	23-4-7	REAR DECAL (MFS115A)	16-16-4
NUT 27-P1.5	6-4	O-RING 4.8-36.7	12-47	REAR DECAL (MFS115AW)	16-16-7
NUT M45-P1.5	4-4	O-RING ϕ 1.9	5-49	REAR DECAL (MFS140A)	16-16-5
NYLON NUT 10-P1.5	17-31	O-RING ϕ 2.4-18.8	23-3-4	REAR DECAL (MFS140AW)	16-16-8
NYLON NUT 12-P1.25	12-3	OVERHEAT BUZZER	19-11	REAR DECAL (MFS75A)	16-16-1
NYLON NUT 12-P1.25	12-32	OVERHEAT BUZZER	22-20	REAR DECAL (MFS90A)	16-16-2
NYLON NUT 12-P1.25	12-70	OVERHEAT BUZZER	22-36	REAR DECAL (MFS90AW)	16-16-6
NYLON NUT 12-P1.25	12-75	<P>		REAR HOUSING	18-13
NYLON NUT 3/8-24UNF	15-6	PILOT LAMP ASSY	17-10	REAR PANEL	18-14
NYLON NUT 6-P1.0	10-18	PIN	11-10	RECTIFIER COMPLETE	8-48
NYLON NUT 7/8-14	12-27	PIN	12-29	RECTIFIER COMPLETE GASKET	8-49
NYLON NUT 8-P1.25	17-43	PIN	13-42	RECTIFIER COMPLETE GASKET	23-3-23
<O>		PIN ϕ 8-22	5-26	RELAY	8-28
OIL FILLER CAP	3-40	PINION ASSY	7-4	REMOTE CONTROL HEAD ASSY (RC12F)	18-1
OIL FILTER	1-16	PISTON PIN	2-12	REMOTE CONTROL HEAD ASSY (RC12F)	22-5
OIL FILTER	23-9-9	PISTON PIN	23-10-3	REMOTE CONTROL HEAD ASSY (RC12F)	22-22
OIL FILTER BOLT	1-13	PISTON PIN CLIP	2-13	REMOTE CONTROL LOGO DECAL	19-15
OIL FILTER BRACKET	1-12	PISTON PIN CLIP	23-10-4	RESERVE TANK	13-32
OIL LEVEL GAUGE	9-88	PISTON REPAIR KIT	23-10-1	RESTRICTOR	5-57-1
OIL PRESSURE SWITCH	8-1	PISTON RING	2-9	RESTRICTOR	5-57-2
OIL PUMP ASSY	3-27	PISTON RING	2-10	RESTRICTOR	5-57-3
OIL SEAL 10-20-7	10-25	PISTON RING	23-11-2	RESTRICTOR	5-57-4
OIL SEAL 10-20-7	23-4-5	PISTON RING	23-11-3	RETAINER	3-22
OIL SEAL 22-32-7	1-26	PISTON RING SET	23-11-1	RETAINER	23-12-3
OIL SEAL 22-32-7	23-3-6	PISTON RING-OIL	2-11	RETAINER	23-13-3
OIL SEAL 22-40-8	10-44	PISTON RING-OIL	23-11-4	RIGGING BOLT SET	12-72
OIL SEAL 22-40-8	23-4-11	PISTON ROD ASSY	13-18	RING GEAR COVER	6-7
OIL SEAL 30-47-8	3-10	PISTON(STD)	2-8	ROCKER ARM	3-11
OIL SEAL 30-47-8	23-3-10	PISTON(STD)	23-10-2	ROCKER ARM	3-12
OIL SEAL 30-50-7	11-20	PLAIN SHAFT BEARING	2-2-1	ROCKER ARM SHAFT	3-15
OIL SEAL 30-50-7	23-4-4	PLAIN SHAFT BEARING	2-2-2	ROCKER SHAFT BOLT	3-16
OIL SEAL 52-75-9	2-4	PLAIN SHAFT BEARING	2-2-3	ROCKER SHAFT SPRING	3-17
OIL SEAL 52-75-9	2-5	PLAIN SHAFT BEARING	2-2-4	ROD GUIDE SUB-ASSY	13-28
OIL SEAL 52-75-9	23-3-8	PLAIN SHAFT BEARING	2-2-5	ROLLER	18-34
OIL SEAL 52-75-9	23-3-9	PLAIN SHAFT BEARING	2-3-1	ROLLER 6.1-14.7-14	16-3
OIL SEAL HOUSING ASSY	10-43	PLAIN SHAFT BEARING	2-3-2	ROLLER BEARING 25-32-26	11-2
OILPAN	9-27	PLAIN SHAFT BEARING	2-3-3	ROLLER BEARING 28.6-38.1-3	10-5
OILPAN GASKET	9-42	PLAIN SHAFT BEARING	2-3-4	ROLLER BEARING 30-40-30	11-17
OILPAN GASKET	23-3-25	PLAIN SHAFT BEARING	2-3-5	ROLLER BEARING 40-60-3	11A-11
OILPAN PLATE	9-43	PLANET GEAR	7-3	ROLLER BEARING 60-85-3	11A-3
OILPAN PLATE GASKET	9-44	PLATE	5-38	ROLLER RETAINER	18-44
OILPAN PLATE GASKET	23-3-27	PLATE	5-80	ROLLER ϕ 9.1- ϕ 15-15	16-10
ORIFICE	13-17	PLATE	8-38	RUBBER MOUNT	5-24
ORIFICE	13-40	PLATE	17-30	RUBBER MOUNT	8-42
O-RING	1-14	PLATE	17-41	RUBBER MOUNT (LOWER)	12-7
O-RING	5-54-1	PLUG	5-20	RUBBER MOUNT (UPPER)	12-1
O-RING	5-54-2	PLUG	5-69	RUBBER MOUNT 8.5-14-2.5	8-33
O-RING	5-74	PLUG	13-30	<S>	
O-RING	5-75	PLUG 8-8	10-8	SCREW	1-11
O-RING	13-3	PLUG CAP NUMBER DECAL	8-30	SCREW	3-7
O-RING	13-12	PLUG CAP W/RESISTANCE	6-21	SCREW	3-39
O-RING	13-13	PLUNGER ASSY	1-22	SCREW	3-55
O-RING	13-19	POWER HEAD GASKET SET	23-3-1	SCREW	5-3
O-RING	13-20	PRE-COATED BOLT 6-16	17-42	SCREW	5-5
O-RING	13-22	PRE-RIGGING KIT	22-4	SCREW	6-19
O-RING	13-26	PRE-RIGGING KIT (GENERIC SIDE)	22-1	SCREW	8-2
O-RING	13-29	PRE-RIGGING KIT (GENERIC SIDE)	22-21	SCREW	8-39
O-RING	13-31	PRE-RIGGING KIT (GENERIC SIDE)	22-21a	SCREW	9-15
O-RING	13-34	PRE-RIGGING KIT (GENERIC FLUSH)	22-9b	SCREW	9-34
O-RING	13-35	PRE-RIGGING KIT (GENERIC FLUSH) (Horizontal)	22-27b	SCREW	9-58
O-RING	13-39	PRE-RIGGING KIT (GENERIC FLUSH) (Vertical)	22-9a	SCREW	10-14
O-RING	23-3-3			SCREW	12-56
O-RING	23-7-10			SCREW	14-15
O-RING 1.8-69.6	13-10			SCREW	14-16
O-RING 1.9-13	1-9				

SCREW	14-18	SUB-WATER INLET HOSE PLUG	9-94	WASHER	5-59
SCREW	17-54	SWIVEL BRACKET ASSY	12-30-1	WASHER	6-16
SCREW	18-23	SWIVEL BRACKET ASSY	12-30-2	WASHER	9-21
SCREW	18-26	SWIVEL BRACKET SHAFT ASSY	12-23	WASHER	10-12
SCREW	18-27	<T>		WASHER	10-42
SCREW	18-28	TACHOMETER	20-4-1	WASHER	10-50
SCREW	18-40	TACHOMETER	20-4-2	WASHER	12-4
SCREW	19-9	TACHOMETER	22-2	WASHER	12-9
SCREW	23-5-6	TACHOMETER	22-10	WASHER	12-17
SCREW	23-6-5	TACHOMETER KIT	22-23	WASHER	12-25
SCREW SET	17-27	TACHOMETER KIT	22-23a	WASHER	12-33
SEAL	5-78	TACHOMETER KIT	22-28	WASHER	12-41
SEAL RING	5-11	TACHOMETER LEAD WIRE L=2000	22-25	WASHER	12-76
SEAL RING	9-3	TACHOMETER LEAD WIRE L=2000	22-31	WASHER	14-21
SEAL RING	15-8	TAPERED ROLLER BEARING 0506	10-29	WASHER	16-12
SHIFT ARM	14-19	TAPERED ROLLER BEARING 0506	23-8-8	WASHER	17-32
SHIFT CABLE	17-3	TAPERED ROLLER BEARING 30209	11-4	WASHER	17-37
SHIFT DECAL	17-12	TAPPING SCREW 5-12	8-7	WASHER	18-5
SHIFT DETENT SPRING	14-17	TAPPING SCREW 6-16	17-56	WASHER	18-30
SHIFT GEAR ASSY	18-7	TAPPING SCREW M5-16	8-47	WASHER	18-31
SHIFT LEVER KIT	17-23	TEE CONNECTOR	21-6	WASHER	18-33
SHIFT LEVER SET	7-7	TERMINAL CAP 13-13-28	8-18	WASHER	18-36
SHIFT POSITION DECAL	19-7	TERMINAL CAP 15.5-18.28	7-15	WASHER	23-7-9
SHIFT ROD ASSY	14-32	TERMINAL CAP 8-13-28	8-19	WASHER	23-8-11
SHIFT ROD BRACKET	14-26	TERMINAL CAP 8-13-28	8-20	WASHER 10.5-20-2	3-33
SHIFT ROD JOINT	14-33	TERMINATING RESISTOR	8-46 b	WASHER 10.5-28-3	14-35
SHIFT SLIDER	14-20	TERMINATOR (FEMALE)	21-5	WASHER 12.5-46-4	12-11
SHIFT SLIDER BRACKET	14-12	TERMINATOR (MALE)	21-4	WASHER 13-26-3.2	4-9
SHIFT UNIT ASSY	17-22	THERMOSTAT	1-17	WASHER 13-34-3	12-74
SHIM 102-105-0.1	11A-12-2	THERMOSTAT CAP	1-18	WASHER 14.5-24-1	9-29
SHIM 102-105-0.15	11A-12-1	THROTTLE ARM	14-7	WASHER 14.5-24-1	23-9-13
SHIM 42-50-0.1	11-7-2	THROTTLE ARM	18-2	WASHER 17-32-3	11-23
SHIM 42-50-0.15	11-7-1	THROTTLE BODY ASSY	5-14	WASHER 18.2-24-0.5	3-18
SHIM 42-59.8-0.4	11A-9-1	THROTTLE CAM	14-1	WASHER 22.6-30-2	12-66
SHIM 42-59.8-0.6	11A-9-2	THROTTLE DECAL	17-11	WASHER 25.7-50-1	12-22
SHIM 47-57-0.1	11-3-2	THROTTLE FRICTION ARM	18-3	WASHER 27.5-50-5	6-5
SHIM 47-57-0.15	11-3-1	THROTTLE FRICTION ASSY	17-26	WASHER 42-60-3.5	11A-10
SHIM 52-60.5-0.1	10-19-2	THROTTLE LINK ASSY	17-21	WASHER 6.5-21-1	8-31
SHIM 52-60.5-0.15	10-19-1	THROTTLE ROD	14-11	WASHER 6.5-21-1	8-33a
SHIM 52-60.5-0.3	10-19-3	THROTTLE ROLLER	14-8	WASHER 6.5-21-1	14-5
SHIM 61-84.5-0.1	11A-5-2	THROTTLE SHAFT KIT	17-20	WASHER 6.5-21-1	14-40
SHIM 61-84.5-0.15	11A-5-1	THROTTLE WIRE	17-2	WASHER 6.5-21-1	16-4
SIDE DECAL	16-18-1	THRUST BOLT	3-9	WASHER 6.5-21-1	16-5
SIDE DECAL	16-18-2	THRUST HOLDER	11-27-2	WASHER 6.5-23-1.5	9-55
SIMPLIQ DECAL	16-17-1	THRUST PLATE	1-30	WASHER 6.5-23-1.5	9-70
SIMPLIQ DECAL	16-17-2	THRUST PLATE	18-22	WASHER 6.5-23-1.5	12-63
SNAP	11-11	THRUST PLATE (UPPER) 38.5-58-2	12-46	WASHER 6.5-23-1.5	14-6
SNAP PIN	14-22	THRUST ROD	12-28	WASHER 60-84.5-1.5	11A-4
SNAP PIN d=6	14-31	TILLER HANDLE COVER	17-16	WASHER 6-16-1.5	6-11
SNAP PIN d=8	14-39	TILLER HANDLE KIT	17-1-1	WASHER 6-16-1.5	12-54
SOLENOID SWITCH CORD (B) L=150	8-17	TILLER HANDLE KIT	17-1-2	WASHER 7-18-1.6	14-30
SPACER	5-28	TILT LIMIT CAM HOLDER	23-5-5	WASHER 8.1-20-0.8	17-49
SPACER	17-52	TILT LIMIT CAM HOLDER	23-6-4	WASHER 8.4-15.5-1.6	16-14
SPACER	17-53	TILT LIMIT SWITCH CAM ASSY	23-5-4	WASHER 8.5-18-1.6	14-38
SPACER	18-29	TILT LIMIT SWITCH KIT	23-5-1	WASHER 8.5-24-1.5	17-44
SPACER 10.5-23-9	17-35	TILT LIMIT SWITCH PLATE ASSY	23-5-2	WASHER 9.6-18-2	15-7
SPACER 6.2-9-15.7	8-34	TILT STOPPER ASSY	12-38	WASHER SET	7-6
SPACER 9.6-19-13	15-4	TILT STOPPER GRIP	12-39	WASHER t=2.4	11-6-1
SPACER SET	21A-7	TILT STOPPER SPRING	12-43	WASHER t=2.6	11-6-2
SPACER SET	21A-8	TIMING BELT	4-10	WASHER t=2.8	11-6-3
SPARK PLUG (LKR6E)	3-44	TIMING BELT TENSIONER	4-11	WASHER t=3.0	11-6-4
SPARK PLUG (LKR6E)	23-9-17	TOOL KIT	20-2	WASHER t=3.2	11-6-5
SPEEDOMETER KIT (70MPH)	20-10-1	TOP COWL ASSY	16-1-1	WATER HOSE L=160 33-7	5-31
SPEEDOMETER KIT (70MPH)	20-10-2	TOP COWL ASSY	16-1-2	WATER HOSE L=650 5-7	5-30
SPEEDOMETER LEAD WIRE	20-11	TOP COWL SEAL	16-22	WATER PIPE (L)	10-1-1
SPLIT PIN 3-25	11-24	TOP COWL SUB-ASSY	16-2-1	WATER PIPE (UL)	10-1-2
SPLIT PIN 3-25	23-9-16	TOP COWL SUB-ASSY	16-2-2	WATER PIPE (UL)	23-8-2
SPRING	9-5	TRIM METER KIT	20-3-1	WATER PIPE AUXILIARY MOUNT ϕ 16	10-3
SPRING	11-15	TRIM METER KIT	20-3-2	WATER PIPE SEAL (LOWER)	10-2
SPRING	14-2	TRIM METER KIT	22-3	WATER PRESSURE METER KIT	20-7-1
SPRING PIN 2.5-20	11A-8	TRIM METER KIT	22-11	WATER PRESSURE METER KIT	20-7-2
SPRING PIN 3.5-16	12-42	TRIM METER KIT	22-24	WATER PRESSURE RELIEF CAP	9-6
SPRING PIN 4-14	14-34	TRIM METER KIT	22-24a	WATER PRESSURE RELIEF VALVE	9-4
SPRING WASHER	1-33	TRIM PISTON	13-25	WATER PUMP GUIDE PLATE	10-37
SPRING WASHER	8-12	TRIM PISTON ASSY	13-24	WATER PUMP GUIDE PLATE	23-7-7
SPRING WASHER	8-15	TRIM SENSOR ASSY (DIGITAL)	23-6-2	WATER PUMP GUIDE PLATE	23-9-11
STARTER CABLE	8-4	TRIM SENSOR CAM ASSY	23-6-3	WATER PUMP IMPELLER	10-32
STARTER CABLE SUB-ASY	8-53	TRIM SENSOR KIT (DIGITAL)	23-6-1	WATER PUMP IMPELLER	23-7-2
STARTER MOTOR ASSY	7-1	TRIM SENSOR L=1700	12-52	WATER PUMP IMPELLER	23-9-10
STARTER MOTOR BAND	7-11	TRIM TAB	10-10	WATER PUMP REPAIR KIT	23-7-1
STEERING BRACKET	17-28-1	TWIN REMOTE CONTROL KIT	20-13	WATER SEAL PLATE	10-6
STEERING BRACKET	17-28-2	<V>		WATER SEAL RUBBER	10-7
STEERING HOOK PLATE	15-1	VALVE ASSY (PRESSURE CHECK)	5-9	WATER STRAINER SET	10-15
STEERING SHAFT ASSY	12-44-1	VALVE SEAT	13-43	WAVE WASHER	18-19
STEERING SHAFT ASSY	12-44-2	VALVE SPRING	3-21	WAVE WASHER d=14	9-53
STOP SWITCH ASSY	17-4	VALVE SPRING SEAT	3-24	WAVE WASHER d=14	9-67
STOP SWITCH ASSY	19-12	VAPOR SEPARATOR ASSY	5-17	WAVE WASHER d=14	9-73
STOP SWITCH ASSY	22-18	VOLTMETER KIT	20-6-1	<Y>	
STOP SWITCH ASSY	22-34	VOLTMETER KIT	20-6-2	YOKE ASSY	13-2
STOP SWITCH DECAL	17-14	<W>			
STOP SWITCH DECAL	19-14	WARNING LAMP DECAL	17-13		
STOP SWITCH LANYARD ASSY	17-5	WASHER	1-5		
STOP SWITCH LANYARD ASSY	19-13	WASHER	1-29		
STOPPER	11-28	WASHER	3-58		
STRAINER CAP	9-35	WASHER	3-64		
STUD M10-165_P1.25	9-92	WASHER	5-6		
STUD M10-165_P1.25	23-8-9	WASHER	5-25		
STUD M10-40	17-29	WASHER	5-29		

INDEX (Parts Number)

151-00053-0	1-25	353-84388-0	18-38	3C7-60213-0	23-8-8	3GT-35143-0	5-19
151-00053-0	23-3-5	353-84394-0	18-5	3C7-60215-0	11-4	3H8-07237-0	3-14
172-36008-0	6-13	353-84916-0	15-7	3C7-60218-2	12-18	3H8-07636-0	1-13
181-33182-1	5-32	353-84918-0	15-6	3C7-60218-2	23-9-6	3HK-64235-0	11-27-1
181-33182-1	5-33	369-60218-1	23-9-8	3C7-62133-2	12-73	3HK-64238-0	11-26
181-33182-1	5-34	369-84398-1	8-56	3C7-70211-1	20-20	3HKB64518-0	11-25-1
1E0-34092-0	8-23-1	398-06830-0	17-4	3C7-70217-0	20-21	3HKB64523-0	11-25-2
1E0-34093-0	8-23-2	398-62396-1	12-77	3C7-70220-1	20-18	3HKB64527-0	11-25-3
1E0-36056-0	6-9	3A0-76079-0	6-12	3C7-70224-1	20-19	3HKB64532-0	11-25-4
309-00131-0	4-2	3A3-06830-0	19-12	3C8-62396-1	12-36	3HKB64536-0	11-25-5
31K-60102-0	11A-3	3A3-60984-0	9-94	3C8-66308-0	6-11	3HKB64541-0	11-25-6
31K-62116-0	11A-4	3A3-76145-0	8-20	3C8-66308-0	12-54	3HKB64545-0	11-25-7
31K-64010-0	11A-2	3A3-81301-0	20-13	3C8-72580-0	8-10	3KK-01012-0	9-20
31K-64015-0	11A-5-1	3A3-83314-2	18-8	3C8-72581-0	8-13	3KM-01012-0	3-56
31K-64016-0	11A-5-2	3A3-84307-0	18-42	3C8-76171-0	19-11	3KM-01012-0	3-57
31K-64019-0	11A-11	3A3-84364-2	18-9	3C8-77075-0	12-60	3KM-01142-0	1-7
31K-64036-0	11A-12-1	3A3-84365-1	18-2	3E0-62116-1	12-22	3KM-01142-0	3-3
31K-64037-0	11A-12-2	3A3-84368-0	18-19	3E0-62121-1	12-28	3KM-01142-0	3-50
31K-64082-0	11A-9-1	3A3-84374-0	18-29	3E0-62126-0	12-26	3KM-01142-0	3-51
31K-64083-0	11A-9-2	3A3-84376-0	18-12	3E0-62473-1	12-43	3KM-01142-0	9-11
31K-64089-0	11A-7	3A3-84381-0	18-7	3E0-77076-0	12-61	3KM-01142-0	9-30
31K-64211-0	11A-6	3A3-84383-0	18-33	3E0-77101-2	12-64	3KY-01080-1	5-26
31K-66308-0	11A-10	3A3-84391-0	18-20	3E0-77103-0	12-65	3KY-03171-0	14-8
31KQ60000-0	11A-1-1	3A3-84403-0	18-16	3E0-77163-0	13-9	3KY-06920-0	5-24
31KQ87304-0	23-1-5	3A3-84421-0	18-34	3E0-77165-0	13-32	3KY-07612-0	8-26
31KQ87323-0	11A-13-1	3A3-84422-0	18-22	3E0-77168-0	13-33	3KY-07901-0	3-19
31KW60000-0	11A-1-2	3A3-84423-0	18-41	3E0-77169-0	13-34	3KY-07901-0	23-12-2
31KW87304-0	23-1-6	3A3-84424-0	18-43	3E0-77176-1	13-11	3KY-07902-0	3-20
31KW87323-0	11A-13-2	3A3-84425-0	18-45	3E0-77383-0	13-19	3KY-07902-0	23-13-2
332-60005-3	10-8	3A3-84426-0	18-44	3E0-77388-0	13-24	3KY-07903-0	3-21
332-60006-1	10-9	3A3-84428-0	18-3	3E0-77390-0	13-25	3KY-07905-0	3-24
332-60006-1	23-4-2	3A3-84432-0	18-25	3E0-77398-0	13-29	3KY-07921-0	3-22
332-60006-1	23-9-2	3A3-84435-0	18-21	3E0-77407-0	13-13	3KY-07921-0	23-12-3
332-70201-0	20-24	3AA-76145-0	8-18	3E0-77408-0	13-14	3KY-07921-0	23-13-3
334-00131-0	6-3	3AA-83719-0	14-38	3E0-77434-0	13-8	3KY-07923-0	3-23
338-02215-0	5-64	3AB-01111-0	1-3	3E0-77453-0	13-43	3KY-07923-0	23-12-4
338-02215-0	5-65	3AB-01111-0	9-19	3E0-77456-0	13-44	3KY-07923-0	23-13-4
338-60218-2	12-19	3AB-01111-0	9-93	3E0-77472-1	13-30	3KY-07950-0	3-9
338-60218-2	23-9-7	3AB-01111-0	10-40	3E0-77475-0	13-16	3KY-10155-0	5-27
344-67177-1	12-24-1	3AB-01111-0	10-48	3E0-77479-0	13-17	3KY-10155-0	16-15
344-67177-1	12-24-2	3AB-01111-0	23-8-4	3E0-77557-0	13-40	3KY-60218-0	10-16
345-01111-0	1-2	3AC-02209-0	5-41	3E0-77558-0	13-41	3KY-60218-0	23-9-5
345-01111-0	3-34	3AC-09056-1	5-45	3E0-77559-0	13-42	3KY-72537-0	22-6
345-01111-0	3-35	3AC-09056-1	5-66	3E0-84914-0	15-4	3KY-72537-0	22-13
345-01111-0	3-61	3AC-10087-0	5-42	3E0-84917-0	15-5	3KY-72538-0	20-11
345-01111-0	4-12	3AC-10145-0	5-37	3F0-72185-0	16-21	3KY-72539-0	22-25
345-01111-0	6-17	3ACB10143-0	5-36	3F3-72616-1	9-76	3KY-72539-0	22-31
345-01111-0	9-17	3AL-76079-0	9-48	3F3-84908-0	15-8	3KY-72546-0	20-12
345-01111-0	9-18	3AL-83719-0	14-30	3F9-84398-0	8-3	3KY-72583-0	8-17
345-05122-1	9-55	3AM-72120-0	12-72	3F9-84398-0	14-42	3KY-72673-1	20-10-1
345-05122-1	9-70	3B2-01111-0	5-52	3FW-76007-0	7-12	3KY-76009-0	7-11
345-05122-1	12-63	3B2-61018-0	1-28	3FW-76015-0	7-4	3KY-76010-1	7-1
345-05122-1	14-6	3B7-02234-0	5-73	3FW-76120-0	7-14	3KY-76014-0	7-2
345-06915-0	12-55	3B7-02236-0	5-74	3FW-76145-0	7-15	3KY-76037-0	8-27
345-64124-0	11-23	3B7-06920-0	8-33	3FW-76314-0	7-5	3KY-76064-0	8-6
345-70114-1	5-35	3B7-60211-0	11-17	3FW-76317-0	7-3	3KY-76079-0	14-9
346-62124-1	12-27	3B7-61114-0	10-49	3FW-76318-0	7-6	3KY-76114-0	20-16-2
346-62127-0	17-51	3B7-61114-0	23-8-10	3FW-76320-0	7-7	3KY-76201-0	22-16a
346-62412-1	12-66	3B7-62129-1	12-29	3FW-76321-0	7-8	3KY-76201-0	22-30a
346-63721-0	14-29	3B7-63730-0	17-44	3FW-76322-0	7-9	3KY-84398-0	5-84
346-67113-0	8-32	3B7-64011-0	11-2	3GF-62004-0	17-55	3M3-02319-0	6-15
346-67114-1	8-34	3B7-64015-0	11-3-1	3GF-62445-0	17-50	3NT-02095-0	5-58
346-67115-0	8-31	3B7-64016-0	11-3-2	3GF-63025-0	17-35	3NV-76201-0	22-16b
346-67115-0	8-33a	3B7-64032-0	11-6-5	3GF-63032-0	17-26	3NV-76201-0	22-30b
346-67115-0	14-5	3B7-64034-0	11-6-4	3GF-63067-0	17-21	3PO-01143-0	1-8
346-67115-0	14-40	3B7-64035-0	11-6-3	3GF-63102-0	17-36	3PO-01143-0	3-4
346-67115-0	16-4	3B7-64036-0	11-7-1	3GF-63201-0	17-33	3PO-01143-0	3-52
346-67115-0	16-5	3B7-64037-0	11-7-2	3GF-63205-0	17-27	3PO-01143-0	9-12
350-67105-0	9-52	3B7-64218-0	11-10	3GF-63305-0	17-34	3PO-01143-0	9-31
350-67105-0	9-65	3B7-64219-1	11-11	3GF-63310-0	17-38	3PO-60218-0	1-10
350-67105-0	9-66	3B7-64231-2	11-27-2	3GF-63624-0	17-17	3PO-60218-0	3-6
353-00108-0	9-7	3B7-64233-1	11-28	3GF-66158-0	17-23	3PO-60218-0	3-54
353-06821-0	17-5	3B7-65022-1	10-33	3GF-66160-0	17-22	3PO-60218-0	9-14
353-06821-0	19-13	3B7-65022-1	23-7-3	3GF-66198-0	17-24	3PO-60218-0	9-33
353-61334-0	12-74	3B7-65022-1	23-9-3	3GF-67578-2	17-12	3PO-60218-0	23-9-4
353-64014-0	10-19-3	3B7-76142-1	8-52	3GF-71040-0	17-10	3PA-72638-2	22-23
353-64015-0	10-19-1	3B7-77167-0	13-10	3GF-72019-1	17-11	3PA-72638-2	22-28
353-64016-0	10-19-2	3B7-77375-0	13-20	3GF-72198-1	17-13	3PR-06972-0	12-71
353-64121-0	11-22	3B7-77375-0	13-22	3GF-72200-1	17-14	3RO-07238-0	3-13
353-72546-0	19-5	3B7-77376-0	13-23	3GF-76020-0	17-6	3RO-07422-0	3-41
353-72548-0	22-8	3B7-77377-1	13-21	3GF-76020-0	19-1	3RO-07422-0	23-3-17
353-72548-0	22-15	3B7-77392-0	13-26	3GF-76175-0	17-25	3RO-61324-0	12-3
353-76203-1	22-17a-1	3B7-77393-0	13-27	3GF-76205-0	17-8	3RO-61324-0	12-32
353-76203-1	22-33a-1	3B7-77411-0	13-12	3GF-76205-0	19-3	3RO-61324-0	12-70
353-76203-2	22-17a-2	3B7-83715-2	14-37	3GF-76217-0	17-7-1	3RO-61324-0	12-75
353-76203-2	22-33a-2	3BA-63207-0	5-13	3GF-76217-0	19-2-1	3RO-67517-0	16-3
353-76203-3	22-17a-3	3BJ-02215-0	5-23	3GF-76218-0	17-7-2	3RO-71015-1	3-40
353-76203-3	22-33a-3	3BJ-07615-0	1-16	3GF-76218-0	19-2-2	3R3-07204-0	3-25
353-76205-1	22-19	3BJ-07615-0	23-9-9	3GF-76219-0	17-7-3	3R3-07204-0	23-3-11
353-76205-1	22-35	3C7-01513-2	1-31	3GF-76219-0	19-2-3	3R3-07206-0	3-26
353-77182-1	13-3	3C7-60211-1	10-5	3GF-84339-1	17-15	3R3-07206-0	23-3-12
353-84371-0	18-30	3C7-60213-0	10-29	3GLQ84550-6	22-4	3R3-07406-0	9-29

3R3-07406-0	23-9-13	3SS-06322-0	8-38	3SS-61212-0	9-82	3SS-67113-0	9-60
3R3-07705-1	9-28	3SS-06330-0	8-28	3SS-61301-0	12-1	3SS-67113-0	9-81
3R3-62443-0	17-49	3SS-06401-0	8-36-2	3SS-61302-0	12-7	3SS-67116-0	9-16
3R3-66124-0	14-3	3SS-06410-0	8-37	3SS-61321-0	12-8	3SS-67141-0	9-64
3R3-66226-0	9-9	3SS-06437-0	8-47	3SS-61326-0	12-2	3SS-67142-0	9-69
3RS-02229-0	5-77	3SS-06469-0	6-20	3SS-61333-0	12-6	3SS-67143-0	16-7
3RS-02230-0	5-71	3SS-06869-0	8-16	3SS-61334-0	12-11	3SS-67470-0	9-57
3RS-02232-0	5-79	3SS-06901-0	8-5	3SS-61336-0	12-12	3SS-67477-0	9-85
3RS-02235-0	5-75	3SS-06902-0	8-44	3SS-61338-0	12-10	3SS-67501-0	16-22
3RS-02237-0	5-72	3SS-06908-0	8-45	3SS-61339-0	12-5	3SS-67519-0	16-10
3RS-02239-0	5-80	3SS-06973-0	8-24	3SS-61343-0	9-41	3SS-67536-0	16-16-4
3RS-02253-0	5-76	3SS-06973-0	8-46a	3SS-61343-0	12-69	3SS-67538-0	16-17-1
3RS-02258-0	5-78	3SS-06973-0	8-51	3SS-62004-0	8-8	3SS-67541-0	16-18-1
3RS-10214-0	5-4	3SS-06973-0	9-78	3SS-62191-0	12-23	3SS-67580-0	16-19
3RS-10323-0	5-11	3SS-06973-0	21-8	3SS-62396-0	12-34	3SS-67684-0	9-72
3RS-67144-0	9-47	3SS-06999-0	6-21	3SS-62396-0	12-35	3SS-67685-0	9-51
3RS-67147-0	9-3	3SS-07600-0	3-27	3SS-62400-0	17-47	3SS-70232-0	20-17
3RS-67485-0	9-84	3SS-07611-0	8-1	3SS-62415-0	12-47	3SS-72020-0	8-30
3RS-72404-0	9-2	3SS-07620-0	1-22	3SS-62417-0	12-45	3SS-72100-1	20-2
3SS-00001-0	2-8	3SS-07631-0	1-23	3SS-62423-0	12-46	3SS-72181-0	6-25-1
3SS-00001-0	23-10-2	3SS-07631-0	23-3-4	3SS-62431-0	12-38	3SS-72561-0	23-6-3
3SS-00011-1	2-9	3SS-07632-0	1-14	3SS-62441-0	17-46	3SS-72572-0	23-6-2
3SS-00011-1	23-11-2	3SS-07632-0	23-3-3	3SS-62447-0	17-41	3SS-72578-0	23-6-1
3SS-00012-1	2-10	3SS-07635-0	3-29	3SS-62449-0	17-45	3SS-72594-0	9-77
3SS-00012-1	23-11-3	3SS-07635-0	23-3-14	3SS-62991-0	17-30	3SS-72615-0	9-74
3SS-00013-0	2-11	3SS-07637-0	1-12	3SS-63207-0	12-40	3SS-72617-0	9-75
3SS-00013-0	23-11-4	3SS-07639-0	3-28	3SS-63505-0	14-41	3SS-72620-0	23-5-1
3SS-00021-0	2-12	3SS-07639-0	23-3-13	3SS-63600-0	17-2	3SS-72622-0	23-5-4
3SS-00021-0	23-10-3	3SS-07701-0	9-27	3SS-63617-0	14-11	3SS-72623-0	23-5-2
3SS-00024-0	2-13	3SS-07702-0	9-42	3SS-63718-0	14-1	3SS-72628-0	23-5-5
3SS-00024-0	23-10-4	3SS-07702-0	23-3-25	3SS-63727-0	14-2	3SS-72628-0	23-6-4
3SS-00030-0	2-1	3SS-07707-0	2-2-1	3SS-63751-0	14-7	3SS-76049-0	21-7
3SS-00040-0	2-6	3SS-07708-0	2-2-2	3SS-64010-0	11-1-1	3SS-76065-0	8-48
3SS-00080-0	2-7-1	3SS-07711-0	9-43	3SS-64020-0	10-20	3SS-76067-0	8-49
3SS-00081-0	2-7-2	3SS-07712-0	9-35	3SS-64027-0	10-21	3SS-76067-0	23-3-23
3SS-00082-0	2-7-3	3SS-07713-0	9-36	3SS-64030-0	11-5	3SS-76080-0	14-14
3SS-00083-0	2-7-4	3SS-07714-0	9-44	3SS-64034-0	11-6-2	3SS-76081-0	14-13
3SS-00084-0	2-7-5	3SS-07714-0	23-3-27	3SS-64035-0	11-6-1	3SS-76110-0	8-46
3SS-00115-0	1-30	3SS-07721-0	9-88	3SS-64211-0	11-8	3SS-76116-0	9-86
3SS-00121-0	2-4	3SS-07731-0	3-37	3SS-64215-0	11-9	3SS-76119-0	17-18
3SS-00121-0	23-3-8	3SS-07732-0	3-38	3SS-64221-0	11-15	3SS-76132-0	21-2-1
3SS-00132-0	6-4	3SS-07735-0	3-45	3SS-64225-0	11-12	3SS-76141-0	8-4
3SS-00133-0	6-5	3SS-07750-0	2-2-3	3SS-64302-0	10-28-1	3SS-76144-0	20-26
3SS-01000-0	3-1-1	3SS-07751-0	2-2-4	3SS-64303-0	10-28-2	3SS-76154-0	8-46 b
3SS-01001-0	3-2	3SS-07752-0	2-2-5	3SS-64303-0	23-8-7	3SS-77071-0	12-59
3SS-01005-0	3-31	3SS-07810-0	3-8-1	3SS-64327-0	10-30	3SS-77085-0	12-31
3SS-01005-0	23-3-15	3SS-07817-0	4-13	3SS-64328-0	10-31	3SS-77150-1	12-57
3SS-01013-0	3-32	3SS-07819-0	4-15	3SS-65011-0	10-35	3SS-77159-0	13-36
3SS-01015-0	3-33	3SS-07825-0	3-10	3SS-65011-0	23-7-4	3SS-77167-0	13-39
3SS-01024-0	3-42	3SS-07825-0	23-3-10	3SS-65011-0	23-9-15	3SS-77169-0	13-35
3SS-01024-0	23-3-16	3SS-07895-0	23-12-1	3SS-65014-0	10-2	3SS-77171-0	13-15
3SS-01030-0	1-17	3SS-07896-0	23-13-1	3SS-65015-0	10-36	3SS-77179-0	13-31
3SS-01031-0	1-18	3SS-07920-0	3-15	3SS-65015-0	23-4-10	3SS-77180-0	13-1
3SS-01113-0	1-4	3SS-07922-0	3-16	3SS-65015-0	23-7-10	3SS-77191-0	13-5
3SS-01114-0	1-6	3SS-07925-0	3-17	3SS-65015-0	23-9-18	3SS-77192-0	13-4
3SS-01116-0	4-9	3SS-07927-0	3-18	3SS-65016-0	10-34	3SS-77199-0	13-6
3SS-01214-0	1-27	3SS-10045-0	4-10	3SS-65021-0	10-32	3SS-77365-0	13-18
3SS-01214-0	23-3-7	3SS-10046-0	5-54-1	3SS-65021-0	23-7-2	3SS-77395-0	13-28
3SS-01215-0	1-26	3SS-10046-0	5-54-2	3SS-65021-0	23-9-10	3SS-77430-0	13-7
3SS-01215-0	23-3-6	3SS-10060-0	4-1	3SS-65025-0	10-37	3SS-77431-0	13-37
3SS-01302-0	9-1	3SS-10063-0	4-3	3SS-65025-0	23-7-7	3SS-77432-0	13-38
3SS-01303-0	9-26	3SS-10065-0	4-5	3SS-65025-0	23-9-11	3SS-83820-0	14-23
3SS-01303-0	23-3-24	3SS-10068-0	4-4	3SS-65029-0	10-38	3SS-83830-0	15-1
3SS-02012-0	5-49	3SS-10070-0	4-11	3SS-65029-0	23-4-8	3SS-84398-0	3-47
3SS-02091-0	5-1	3SS-10100-0	5-14	3SS-65029-0	23-7-5	3SS-84398-0	3-66
3SS-02095-0	9-56	3SS-10104-0	5-15	3SS-65029-0	23-9-12	3SS-84398-0	5-46
3SS-02095-0	9-71	3SS-10150-1	5-17	3SS-65110-0	10-1-1	3SS-84398-0	6-26
3SS-02135-0	5-47	3SS-10211-0	5-2	3SS-65120-0	10-1-2	3SS-84398-0	23-5-7
3SS-02170-0	5-44-2	3SS-10300-0	5-10	3SS-65120-0	23-8-2	3SS-84398-0	23-6-7
3SS-02209-0	5-40	3SS-10311-0	3-62	3SS-65204-0	10-3	3SS-84556-2	22-9a
3SS-02211-0	5-63	3SS-10311-0	23-3-21	3SS-65210-0	1-20	3SS-84905-0	15-3
3SS-02212-1	5-67	3SS-35143-0	1-21	3SS-65212-0	5-31	3SS-87121-0	23-3-1
3SS-02239-0	5-38	3SS-60001-0	9-22	3SS-65248-0	9-6	3SS-87123-1	23-11-1
3SS-02319-0	4-8	3SS-60001-0	9-23	3SS-65250-0	9-4	3SS-87130-0	23-10-1
3SS-02327-0	3-48	3SS-60001-0	9-24	3SS-65255-0	9-5	3SS-87321-0	23-4-1
3SS-02335-0	3-59	3SS-60001-0	10-47	3SS-66013-0	10-22-1	3SS-87322-0	23-7-1
3SS-02335-0	23-3-19	3SS-60001-0	12-68	3SS-66014-0	10-22-2	3SS-87500-0	23-9-1
3SS-02409-0	5-56	3SS-60012-0	10-13	3SS-66014-0	23-8-5	3SSB01022-0	3-36
3SS-02503-0	5-53	3SS-60041-0	10-7	3SS-66023-0	10-26	3SSB01100-2	1-1
3SS-03536-0	5-57-2	3SS-60042-0	10-6	3SS-66023-0	10-45	3SSB01290-0	1-24
3SS-03813-0	5-20	3SS-60103-0	11-19	3SS-66023-0	23-4-6	3SSB10201-0	5-7
3SS-03818-0	5-61	3SS-60103-0	23-4-3	3SS-66023-0	23-4-7	3SSB87090-4	23-2-1
3SS-03818-0	23-3-18	3SS-60111-0	11-20	3SS-66031-1	10-24	3SSQ60000-0	10-4-1
3SS-03952-0	5-48	3SS-60111-0	23-4-4	3SS-66113-1	14-17	3SSQ61110-0	9-91-1
3SS-04000-0	5-60	3SS-60205-0	10-15	3SS-66122-0	14-19	3SSQ61110-0	23-8-3
3SS-04055-1	5-83	3SS-60217-0	10-10	3SS-66137-0	10-25	3SSQ61192-0	9-46-1
3SS-04060-0	5-82	3SS-60223-0	10-44	3SS-66137-0	23-4-5	3SSQ61342-0	12-13-1
3SS-04085-0	5-44-1	3SS-60223-0	23-4-11	3SS-66196-0	17-3	3SSQ61411-0	12-49-1
3SS-06008-0	6-14	3SS-60231-0	10-43	3SS-66200-0	14-32	3SSQ62001-1	17-28-1
3SS-06025-0	6-23	3SS-61017-0	11-21	3SS-66220-0	14-26	3SSQ62010-0	12-44-1
3SS-06071-0	6-18	3SS-61018-0	9-25	3SS-66221-0	14-28	3SSQ63000-3	17-1-1
3SS-06123-0	6-2	3SS-61018-0	10-51	3SS-66226-0	14-36	3SSQ67003-0	9-50-1
3SS-06162-0	5-28	3SS-61018-0	23-8-12	3SS-66241-0	14-33	3SSQ67004-0	9-61-1
3SS-06191-0	6-1	3SS-61111-0	9-92	3SS-66270-1	14-20	3SSQ67140-0	9-62-1
3SS-06301-0	6-7	3SS-61111-0	23-8-9	3SS-66272-0	14-12	3SSQ67640-0	16-2-1
3SS-06302-0	8-42	3SS-61208-0	9-38	3SS-66308-0	14-21	3SSQ67645-2	16-1-1

35SQ77208-0	12-30-1	3U3-84540-1	21A-2	3Y9-62433-0	12-39	921503-0414	5-3
35SQ77211-0	12-14-1	3U3-84541-1	21A-5	3Y9-76020-0	22-17	921503-0414	14-15
35SQ77212-1	12-15-1	3U3-84543-0	21A-1a	3Y9-76020-0	22-33	921503-0510	23-5-6
35SQ84555-3	22-1	3U3-84600-1	21A-4	3Y9-76049-0	22-37	921503-0510	23-6-5
35SQ87302-1	23-1-1	3U3-84620-1	21A-3	3Y9-76171-0	22-20	921503-0512	6-19
35SQ87304-1	23-1-3	3U6-84373-0	21A-8	3Y9-76171-0	22-36	921503-0512	9-58
35SQ87314-1	23-8-1	3U6-84541-1	21A-6	3Y9-76251-0	22-38	921503-0516	5-5
35SQ87323-0	11-16-1	3U6-84543-0	21A-2a	3YG-72180-0	16-20-2	921503-0530	1-11
35SW60000-0	10-4-2	3U8-84313-0	21A-11	3YT-06401-0	8-36-5	921503-0530	3-7
35SW61110-0	9-91-2	3U8-84541-1	21A-10	3YU-67536-0	16-16-7	921503-0530	3-55
35SW61192-0	9-46-2	3UG-00121-0	2-5	3YU-67538-0	16-17-2	921503-0530	9-15
35SW61342-0	12-13-2	3UG-00121-0	23-3-9	3YV-06401-0	8-36-4	921503-0530	9-34
35SW61411-0	12-49-2	3UG-02327-0	3-49	3YV-06401-0	8-36-6	921503-0612	8-39
35SW62001-1	17-28-2	3UG-02335-0	3-60	3Z4-72573-0	20-14-1	921503-5316	19-9
35SW62010-0	12-44-2	3UG-02335-0	23-3-20	3ZG-01000-0	3-1-2	921503-5508	14-18
35SW63000-3	17-1-2	3UG-03536-0	5-57-1	3ZG-06401-0	8-36-8	921503-5612	12-56
35SW67003-0	9-50-2	3UG-06401-0	8-36-1	3ZG-07810-0	3-8-2	921503-6406	8-2
35SW67004-0	9-61-2	3UG-06973-0	8-25	3ZG-67536-0	16-16-5	9215E3-0516	10-14
35SW67140-0	9-62-2	3UG-07707-0	2-3-1	3ZG-76120-0	21-3	921603-0512	18-23
35SW67640-0	16-2-2	3UG-07708-0	2-3-2	3ZG-76131-1	21-1	9216E3-0630	17-54
35SW67645-2	16-1-2	3UG-07750-0	2-3-3	3ZG-76132-0	21-2-2	930103-0500	18-10
35SW77208-0	12-30-2	3UG-07751-0	2-3-4	3ZG-76151-0	21-6	930103-0600	8-11
35SW77211-0	12-14-2	3UG-07752-0	2-3-5	3ZG-76152-0	21-5	930103-0660	8-14
35SW77212-1	12-15-2	3UG-07935-0	3-12	3ZG-76153-0	21-4	930103-0660	18-32
35SW87302-1	23-1-2	3UG-10311-0	3-63	3ZG-84555-1	22-21	930103-0800	7-16
35SW87304-1	23-1-4	3UG-10311-0	23-3-22	3ZG-84556-1	22-27a	930403-0600	10-18
35SW87323-0	11-16-2	3UG-61220-0	9-39	3ZGB87090-2	23-2-2	930403-1000	17-31
3SY-76079-0	16-11	3UG-61220-0	23-3-26	3ZH-67536-0	16-16-8	940103-0500	5-6
3T1-01138-0	5-85	3UG-62004-0	8-40	3ZV-06401-0	8-36-9	940103-0600	5-29
3T1-03813-0	5-69	3UG-65015-0	10-39	910103-0525	18-11	940103-0600	5-59
3T1-06917-0	5-21	3UG-65015-0	23-4-9	910103-0616	9-49	940103-0600	6-16
3T1-07737-1	9-83	3UG-65015-0	23-7-6	910103-0620	6-10	940103-0600	12-25
3T1-67005-0	6-8	3UG-65015-0	23-9-19	910103-0620	12-53	940103-0600	16-12
3T1-67161-0	9-10	3UG-65212-0	5-30	910103-0620	14-10	940103-0800	3-58
3T1-72405-0	20-1	3UG-66233-0	14-35	910103-0630	8-43	940103-0800	3-64
3T1-72573-1	20-14-2	3UG-67142-0	9-54	910103-0630	16-13	940103-0800	5-25
3T1-72573-1	22-7	3UG-67144-0	16-8	910103-0635	14-4	940103-0800	18-36
3T1-72573-1	22-14	3UG-67536-0	16-16-2	910103-1030	15-2	940103-1000	1-5
3T1-72573-1	22-26	3UG-67541-0	16-18-2	910103-5612	5-81	940103-1000	10-12
3T1-72573-1	22-32	3UG-72181-0	6-25-2	910103-5612	7-17	940103-1200	12-33
3T1-72574-0	12-52	3UG-76110-0	8-21	910103-5612	8-9	940103-1200	12-41
3T1-77195-0	13-2	3UG-76139-0	8-53	910103-5612	8-29	9401E3-0600	1-29
3T5-06437-0	17-56	3UG-76210-0	8-54	910103-5612	8-35	9401E3-0800	9-21
3T5-10046-0	1-9	3UG-76252-0	8-55	910103-5612	8-41	9401E3-0800	10-42
3T5-10046-0	3-5	3UG-84398-0	8-57	910103-5612	9-63	9401E3-0800	23-7-9
3T5-10046-0	3-53	3UG-84398-0	9-59	910103-5612	9-79	9401E3-1000	17-32
3T5-10046-0	9-13	3UG-84398-0	9-80	910103-5612	12-37	9401E3-1000	17-37
3T5-10046-0	9-32	3UG-84556-2	22-9b	910103-5612	12-51	9401E3-1200	12-76
3T5-10046-0	23-3-2	3UH-03536-0	5-57-3	910103-5612	12-58	940203-0800	16-14
3T5-10046-0	23-9-14	3UH-06401-0	8-36-3	910103-5612	17-48	9402E3-1000	10-50
3T5-10086-0	5-43	3UH-67142-0	9-68	910103-5616	5-39	9402E3-1000	12-17
3T5-10098-1	5-9	3UH-67536-0	16-16-1	910103-5616	6-24	9402E3-1000	23-8-11
3T5-10099-0	5-8	3UH-84555-0	22-21a	910103-5616	7-13	9402E3-1200	12-4
3T5-76022-0	17-9	3UH-84556-1	22-27b	910103-5616	14-24	9402E3-1200	12-9
3T5-76086-0	19-8	3UJ-03536-0	5-57-4	910103-5616	14-43	941303-0600	8-12
3T5-76112-0	20-15	3UJ-06401-0	8-36-7	910103-5620	1-15	941303-0600	8-15
3T5-76114-0	20-16-1	3UJ-67536-0	16-16-3	910103-5620	4-14	941322-0800	1-33
3T5-76115-1	19-4	3UR-63062-0	17-20	910103-5620	4-16	941403-1400	9-53
3T5-76247-0	8-22-2	3UR-63193-0	17-19	910103-5620	6-22	941403-1400	9-67
3T5-76249-0	8-22-1	3UR-63320-0	17-16	910103-5620	12-50	941403-1400	9-73
3T5-84398-0	3-46	3UR-72523-3	20-3-2	910103-5620	16-9	945103-2200	12-67
3T5-84398-0	5-86	3UR-72523-3	22-3	910103-5625	1-19	945103-3600	12-48
3T5-84398-0	20-25	3UR-72523-3	22-11	910103-5625	3-43	945303-0500	16-6
3U2-06973-0	18-50	3UR-72523-3	22-24	910103-5625	5-55	945303-0600	18-4
3U2-63107-0	18-46	3UR-72527-3	20-7-2	910103-5625	5-62	945303-0900	10-23
3U2-63506-0	18-47	3UR-72531-1	20-6-2	910103-5630	6-6	945303-0900	23-8-6
3U2-72187-0	18-51	3UR-72532-1	20-5-2	910103-5630	12-21	951403-0414	14-34
3U2-72200-0	19-14	3UR-72600-1	20-9-2	910103-5635	3-30	951403-3516	12-42
3U2-72615-0	19-10	3UR-72647-3	20-4-2	910103-5635	5-12	951407-2520	11A-8
3U2-77367-0	18-49	3UR-72647-3	22-2	910103-5645	10-17	951503-0325	11-24
3U2-84331-0	19-6	3UR-72647-3	22-10	910103-5825	5-16	951503-0325	23-9-16
3U2-84334-0	19-15	3UW-72673-1	20-10-2	910103-5830	7-10	951603-0600	14-31
3U2-84336-1	19-7	3V1-05913-0	8-7	910103-5830	14-25	951603-0800	14-39
3U2-84343-0	18-18	3V1-60108-0	17-42	910103-5835	5-50	951603-1000	14-22
3U2-84371-0	18-31	3V5-62442-0	17-43	910103-5845	5-51	9601-0-6208	11-18
3U2-84375-0	18-26	3VG-67536-0	16-16-6	910114-0820	1-32	965002-3207	11-13
3U2-84398-0	19-16	3VK-84339-1	18-24	9101E3-0612	12-62	965002-3211	11-14
3U2-84401-0	18-15	3VK-84375-0	18-27	9101E3-5612	23-5-3	9701-1-1130	3-44
3U2-84404-0	18-17	3VL-84375-0	18-28	9101E3-5616	23-6-6	9701-1-1130	23-9-17
3U2-84427-0	18-6	3VS-63025-0	17-52	9101E3-5620	9-37	98AB-50-220	5-18
3U2-84431-0	18-35	3VS-70235-0	5-68	9101E3-5620	10-27	98AB-701600	20-23
3U2-84442-0	18-37	3VS-72510-0	3-65	9101E3-5625	8-50	98AB-70-700	20-22
3U2-84917-0	18-48	3VS-72523-0	22-24a	9101E3-5625	9-40	98AL-40-920	5-22
3U2B84312-0	18-39	3VS-72638-0	22-23a	9101E3-5625	14-27		
3U2B84366-0	18-14	3VV-63025-0	17-53	9101E3-5630	9-8		
3U2B84440-0	18-52	3WA-07935-0	3-11	9101E3-5630	9-45		
3U2B84441-0	18-13	3WA-72523-3	20-3-1	9101E3-5630	9-87		
3U2B84500-1	18-1	3WA-72527-3	20-7-1	9101E3-5825	10-46		
3U2B84500-1	22-5	3WA-72531-1	20-6-1	9102E3-1020	12-16		
3U2B84500-1	22-22	3WA-72532-1	20-5-1	911103-1045	10-11		
3U3-72560-0	21A-13	3WA-72600-1	20-9-1	9153E3-1040	17-29		
3U3-76086-0	21A-14	3WA-72647-3	20-4-1	9161E3-0845	10-41		
3U3-83710-0	21A-12	3WL-72180-0	16-20-1	9161E3-0845	23-7-8		
3U3-84313-0	21A-9	3Y1-76145-0	8-19	921503-0406	3-39		
3U3-84373-0	21A-7	3Y9-06830-0	22-18	921503-0406	14-16		
3U3-84490-1	21A-1	3Y9-06830-0	22-34	921503-0406	18-40		

2024 PARTS CATALOG

MFS 75A
MFS 90A
MFS 100A
MFS 115A
MFS 140A
Models

Serial Number 000001BD ~
OB No.002-21059-0BD 3SS 2401

トーハツ株式会社

〒174-0051
東京都板橋区小豆沢 3-5-4
Tel: 03 (3966) 3116

TOHATSU CORPORATION

5-4, Azusawa 3-Chome, Itabashi-Ku
Tokyo 174-0051, Japan
Tel: +81-3-3966-3117 Fax: +81-3-3966-2951
www.tohatsu.com

