

# 2024 PARTS CATALOG

トーハツ船外機 パーツカタログ



TOHATSU

Feel the Wind™

## MFS 60A Model

Serial Number 000001BD~

OB NO.002-2 1058-0BD 3KYA 2401



TOHATSU CORPORATION



# パーツカタログのご使用について

- このパーツカタログは 2024 年 1 月現在で編集しております。
- 新設、廃止または変更が生じた場合は、パーツブルテンまたはサービスブルテンにてお知らせ致します。
- イラストは部品検索の目安として表現していますので、必ずしも現品と形状が一致するわけではありません。
- 部品をご注文の際は、以下の点に注意し正確にご注文ください。
  - ・モデル、製造番号、年式
  - ・部品番号、部品名、数量、長さ、色
- イラストが一つに対して複数の部品番号がある場合は見出番号の枝番、適用モデル、備考をご確認のうえご注文願います。

適用モデル

Ref.No. 見出番号	Part No. 部品番号	Description 部 品 名	Q'ty/個数 MFS00A	Remarks 備 考	
2-1	3KY-00030-1	CRANKSHAFT ASSY クランクシャフトアッシ	1		
2-2	1	3KY-07707-0	PLAIN SHAFT BEARING プレーンシャフトベアリング(ブラック)	A	Brown see Service Manual
2-2	2	3KY-07708-0	PLAIN SHAFT BEARING プレーンシャフトベアリング(ブラック)	A	Black see Service Manual
	3	3KY-07750-0	PLAIN SHAFT BEARING プレーンシャフトベアリング(ブルー)	A	Blue see Service Manual

枝番 (仕様違い)  
イラスト位置 No.  
Fig. No.

- アッセンブリまたはキットでの販売部品は、その構成する部品名の頭に (\*) 印をつけて表しています。
- 本文中に記載されている記号は、次の様になっています。
 

STD : スタンダード	OPT : オプション
O/S : オーバーサイズ	ASSY : アッセンブリ
DO : 日本国内向け	EX : 海外輸出向け
A : 必要に応じて選択	US : 米国、カナダ向け
	EU : EU 加盟国、およびその他の国向け

## 8. オーダー上の注意

塗装部品の注文に当っては、以下に従ってください。

パーツナンバーの 4 桁目が大文字アルファベットのものは塗装されています。

[カラーコード]

B : ブラック  
Q : アクアマリンブルー  
W : ホワイト  
J : グレー  
H : シルバー

[例示]

エンジンショートブロックキット  
3B2B87090-7

B: ブラック

ロウユニットアッシ (L)  
3B2Q87302-6

Q: アクアマリンブルー

9. 標準部品のボルト・ナット・ワッシャのサイズ記号に付いて

ボルト 916129 - 0675  
 ナット・ワッシャ 940121 - 0600

首下長さ  
 径  
 (5) 平座付き、(0,1,2) 座金無し、(6) ばね座付き  
 径

10. 標準部品のホースのサイズ記号について

ホース 98AL - 40 - 120

長さ  
 径

標準部品のホース、パイプは、1メートル単位で販売しています。必要な長さにカットしてご使用ください。

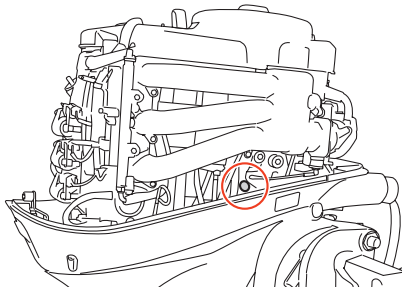
標準ホース、パイプは異なる用途、位置に使用しないでください。

部品番号、数量は注文時に置き換えられます。パーツカタログの備考を参照ください。

11. 船外機仕様説明

MFS	25	D	E	F	T	L
エンジン形式	馬力	世代	始動方法	操舵方法	チルト方式	シャフト長さ
MFS: 4ストローク M: 2ストローク MX: 2ストローク Everrun	2~140	A~	M: マニュアル E: 電動	F: ティラーハンドル P: リモートコントロール H: マルチティラーハンドル	T: パワートリム&チルト G: ガスアシスト 空白: マニュアルチルト	S: ショート L: ロング UL: ウルトロング

12. 製造番号表示位置





# HOW TO USE THIS PARTS CATALOG

1. This Parts Catalog provides information available as of the end of January, 2024.
2. Please keep the Parts Catalog updated each time when receiving the Parts/Service Bulletin describing the addition, discontinuation and/or change of parts.
3. Actual shapes of parts may be different from the illustrations shown in this Parts Catalog because they are described only as a guide for searching parts.
4. When ordering spare parts, pay attention to the following points and order correctly.
  - model, serial number, production year
  - part number, part name, quantity, length, color
5. One illustration is given more than one article number. Please confirm the sub-number, applicable model and remarks before ordering parts.

Applicable model

Ref.No. 見出番号	Part No. 部品番号	Description 部品名	Q'ty/個数 MFS00A	Remarks 備考
2-1	3KY-00030-1	CRANKSHAFT ASSY クランクシャフトアッシー	1	
2-2	1	3KY-07707-0 PLAIN SHAFT BEARING プレーンシャフトベアリング (ブラウン)	A	Brown see Service Manual
2-2	2	3KY-07708-0 PLAIN SHAFT BEARING プレーンシャフトベアリング (ブラック)	A	Black see Service Manual
	3	3KY-07750-0 PLAIN SHAFT BEARING プレーンシャフトベアリング (ブルー)	A	Blue see Service Manual

6. Given mark in (\*) to head of part name shows components of assembly or kit parts.

7. Abbreviation used in this Parts Catalog.

STD : Standard	OPT : Optional Parts
O/S : Over size	ASSY : Assembly
DO : Domestic model (Japan model)	EX : Export model
A : As required	US : USA and Canada model
	EU : EU and other countries model

8. Attention to order

Please order painted parts in accordance with following.

Capital letter of the 4th digit indicates color code.

[Color code]

B : Black

Q : Aquamarine Blue

W : White

J : Gray

H : Silver

[Example]

ENGINE SHORT BLOCK KIT  
3B2B87090-7

B: Black

LOWER UNIT ASSY (L)  
3B2Q87302-6

Q: Aquamarine Blue

9. Size identification of standard bolt, nut and washer.

BOLT 916129 - 0675  
 Length (not including the head)  
 Diameter  
 (5) with flat washer, (0,1,2) no washer,  
 (6) with spring washer

NUTS & WASHERS 940121 - 0600  
 Diameter

10. Dimensional identification of hose and pipe.

HOSE 98AL - 40 - 120  
 Length  
 Diameter

Standard hose and pipe are sold by meter.

When replacing the hose or pipe, cut and use at the specified length.

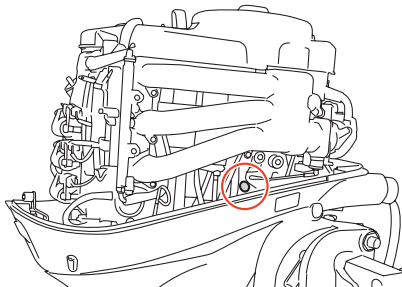
Never use the standard hose and pipe into other purpose or place.

Part number and quantity will be superseded when ordering the parts. Refer to remark in this Parts Catalog.

11. Model description

MFS	25	D	E	F	T	L
Engine type	Horse power	Product generation	Starting system	Steering system	Tilt system	Shaft length
MFS: 4 stroke M: 2 stroke MX: 2 stroke Everrun	2 to 140	A and up	M: Manual E: Electric	F: Tiller handle P: Remote control H: Multi-function tiller handle	T: Power trim & tilt G: Gas assist Blank: Manual tilt	S: Short L: Long UL: Ultra long

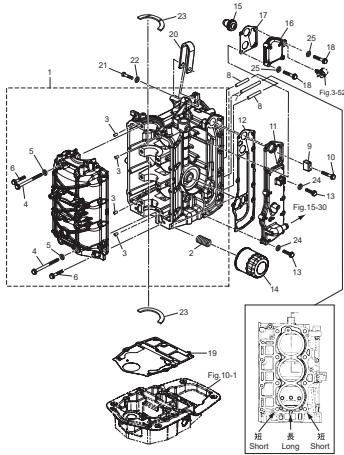
12. Serial number location



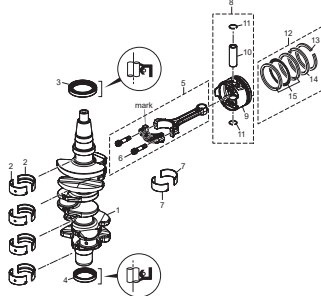
CONTENTS  
目 次

Fig. 1	CYLINDER・CRANK CASE シリンダ・クランクケース	1
Fig. 2	PISTON・CRANK SHAFT ピストン・クランクシャフト	3
Fig. 3	CYLINDER HEAD・OIL PUMP シリンダヘッド・オイルポンプ	5
Fig. 4	PULLEY・TIMING BELT プーリ・タイミングベルト	9
Fig. 5	INTAKE MANIFOLD インテークマニホールド	11
Fig. 6	FUEL SYSTEM フエエルシステム	15
Fig. 7	MAGNETO マグネト	19
Fig. 8	ELECTRIC PARTS (STARTER MOTOR) エレクトリックパーツ(スタータモータ)	21
Fig. 9	ELECTRIC PARTS エレクトリックパーツ	23
Fig. 10	DRIVE SHAFT HOUSING ドライブシャフトハウジング	27
Fig. 11	GEAR CASE (DRIVE SHAFT) ギヤケース(ドライブシャフト)	31
Fig. 12	GEAR CASE (PROPELLER SHAFT) ギヤケース(プロペラシャフト)	37
Fig. 13	BRACKET ブラケット	41
Fig. 14	POWER TRIM&TILT パワートリム&チルト	47
Fig. 15	BOTTOM COWL ボトムカウル	49
Fig. 16	SHIFT・THROTTLE シフト・スロットル	53
Fig. 17	STEERING ステアリング	57
Fig. 18	TOP COWL トップカウル	59
Fig. 19	FUEL TANK フエエルタンク	61
Fig. 20	MULTI TILLER HANDLE マルチティラーハンドル	63
Fig. 21	COMPONENT PARTS OF REMOTE CONTROL リモコンボックス構成部品	67
Fig. 22	COMPONENT PARTS OF REMOTE CONTROL (ELECTRIC PARTS) リモコンボックス構成部品(電装品関係)	71
Fig. 23	OPTIONAL PARTS・ACCESSORIES オプションパーツ・アクセサリ	73
Fig.23A	OPTIONAL PARTS (1) オプションパーツ(1)	75
Fig. 24	OPTIONAL PARTS (2) オプションパーツ(2)	77
Fig. 25	RIGGING KIT リギングキット	79
Fig. 26	ASSEMBLY・KIT PARTS アッセンブリ・キットパーツ	81
索引		87
INDEX		93
INDEX (Parts Number)		97

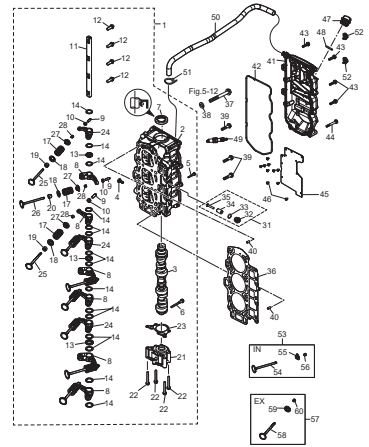
**Fig. 1 CYLINDER · CRANK CASE**  
シリンダ・クランクケース



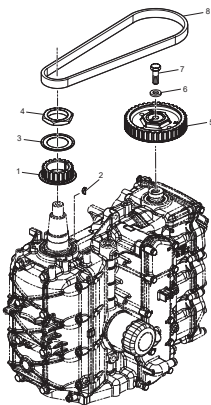
**Fig. 2 PISTON · CRANK SHAFT**  
ピストン・クランクシャフト



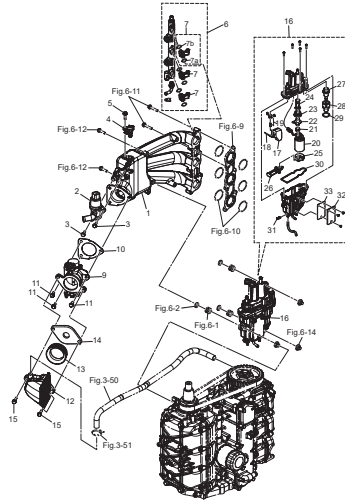
**Fig. 3 CYLINDER HEAD · OIL PUMP**  
シリンダヘッド・オイルポンプ



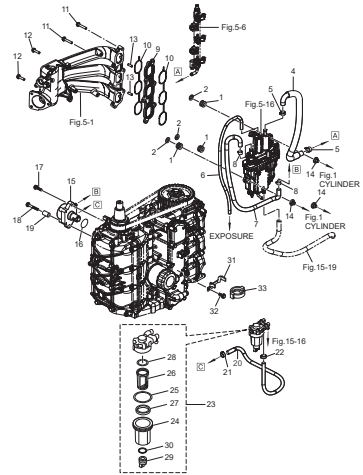
**Fig. 4 PULLEY · TIMING BELT**  
プーリー・タイミングベルト



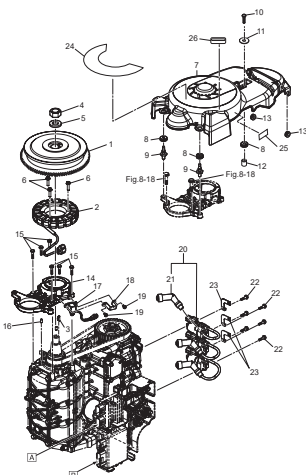
**Fig. 5 INTAKE MANIFOLD**  
インテークマニホールド



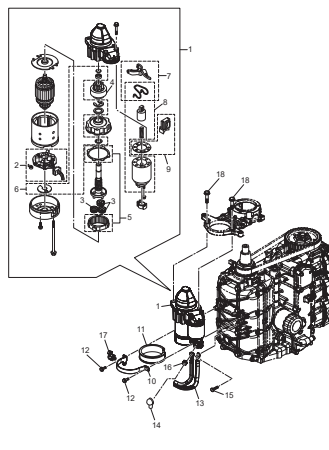
**Fig. 6 FUEL SYSTEM**  
フエエルシステム



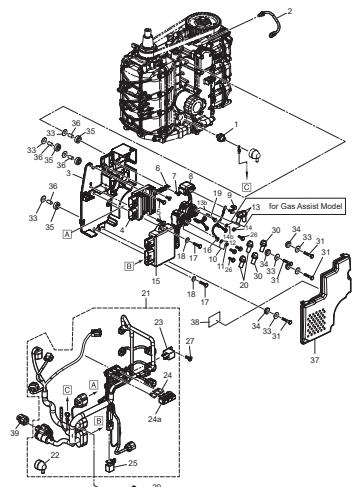
**Fig. 7 MAGNETO**  
マグネット



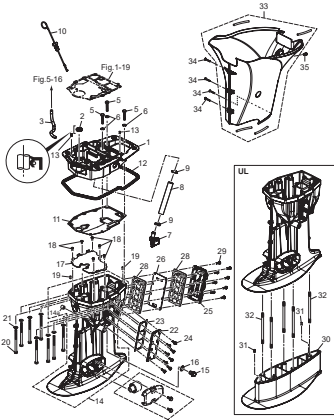
**Fig. 8 ELECTRIC PARTS (STARTER MOTOR)**  
エレクトリックパーツ (スタータモータ)



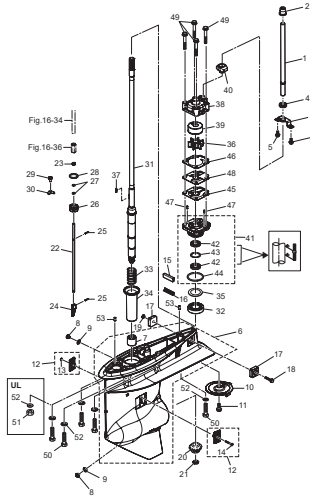
**Fig. 9 ELECTRIC PARTS**  
エレクトリックパーツ



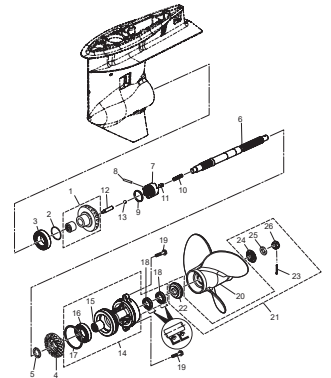
**Fig. 10 DRIVE SHAFT HOUSING**  
ドライブシャフトハウジング



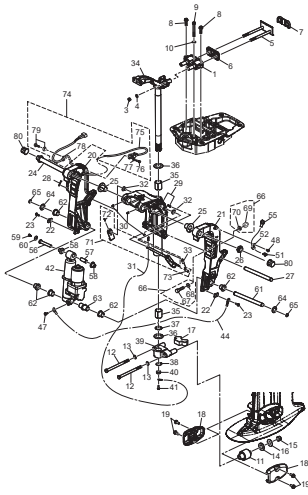
**Fig. 11 GEAR CASE (DRIVE SHAFT)**  
ギヤケース (ドライブシャフト)



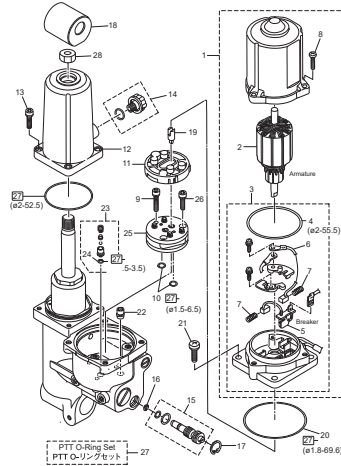
**Fig. 12 GEAR CASE (PROPELLER SHAFT)**  
ギヤケース (プロペラシャフト)



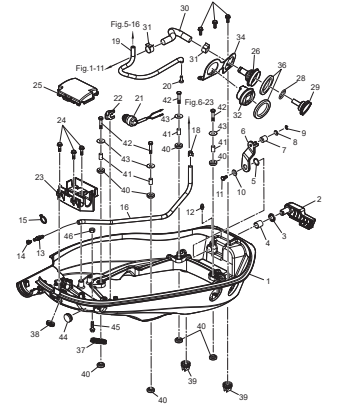
**Fig. 13 BRACKET**  
ブラケット



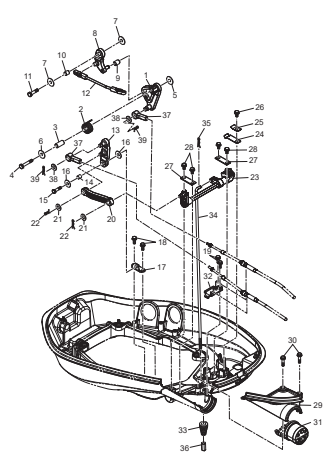
**Fig. 14 POWER TRIM & TILT**  
パワートリム & チルト



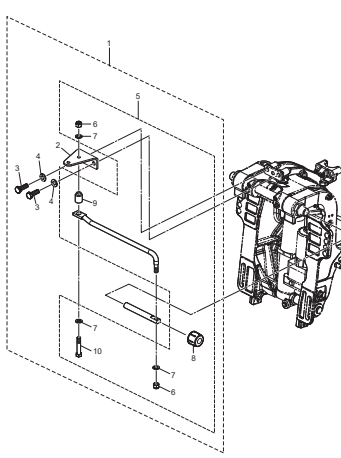
**Fig. 15 BOTTOM COWL**  
ボトムカウル



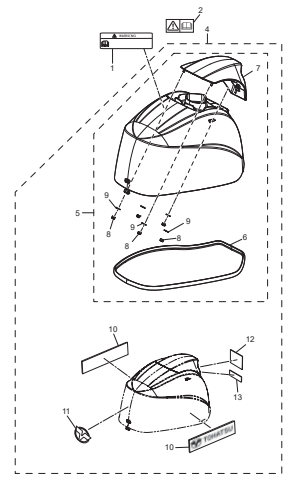
**Fig. 16 SHIFT · THROTTLE**  
シフト · スロットル



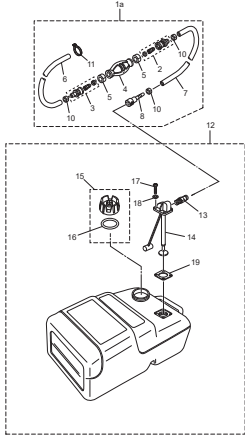
**Fig. 17 STERRING**  
ステアリング



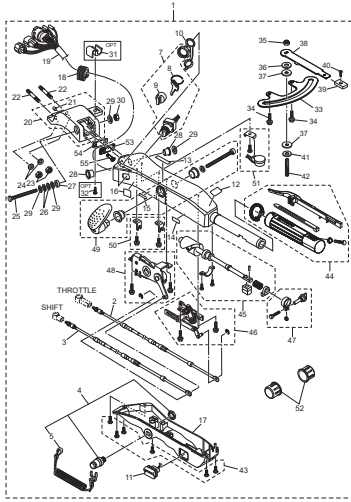
**Fig. 18 TOP COWL**  
トップカウル



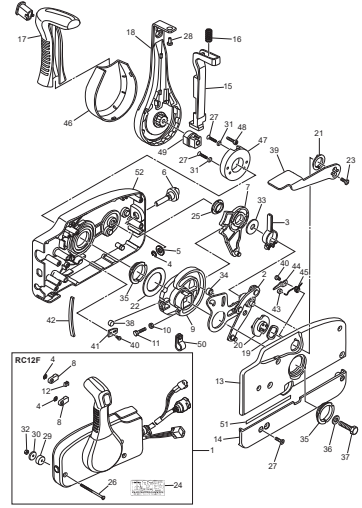
**Fig. 19 FUEL TANK**  
**フュエルタンク**



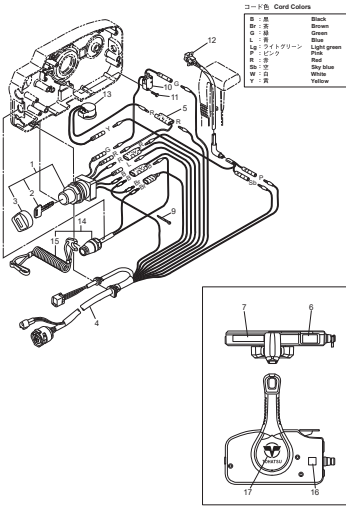
**Fig. 20 MULTI TILLER HANDLE**  
**マルチティラーハンドル**



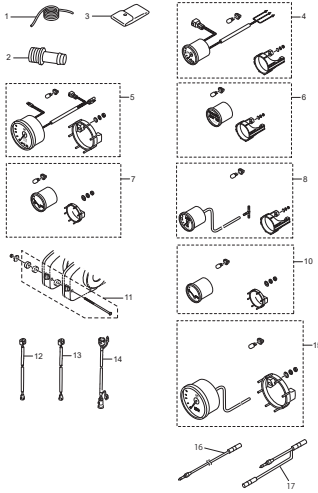
**Fig. 21 COMPONENT PARTS OF REMOTE CONTROL**  
**リモコンボックス構成部品**



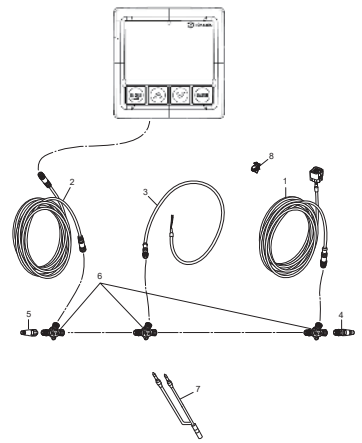
**Fig. 22 COMPONENT PARTS OF REMOTE CONTROL (ELECTRIC PARTS)**  
**リモコンボックス構成部品 (電装品関係)**



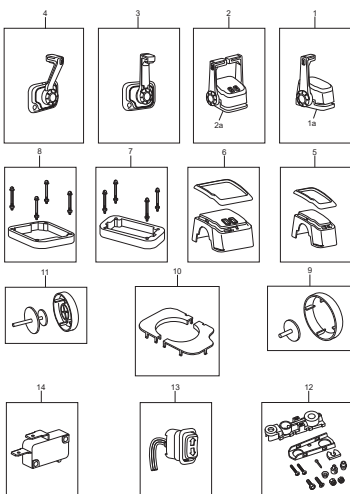
**Fig. 23 OPTIONAL PARTS - ACCESSORIES**  
**オプションパーツ・アクセサリ**



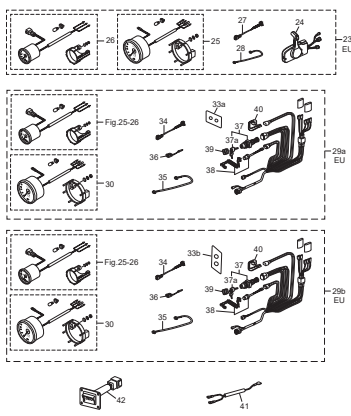
**Fig. 23A OPTIONAL PARTS (1)**  
**オプションパーツ (1)**



**Fig. 24 OPTIONAL PARTS (2)**  
**オプションパーツ (2)**



**Fig. 25 RIGGING KIT**  
**リギングキット**



**Fig. 26 ASSEMBLY - KIT PARTS**  
**アッセンブリ・キットパーツ**

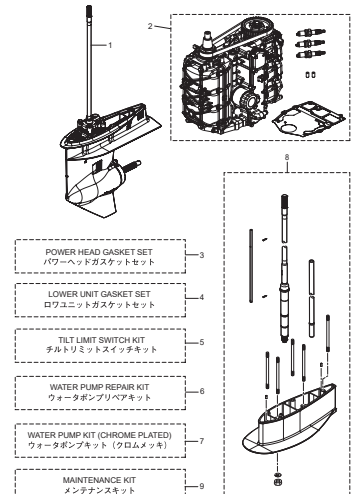
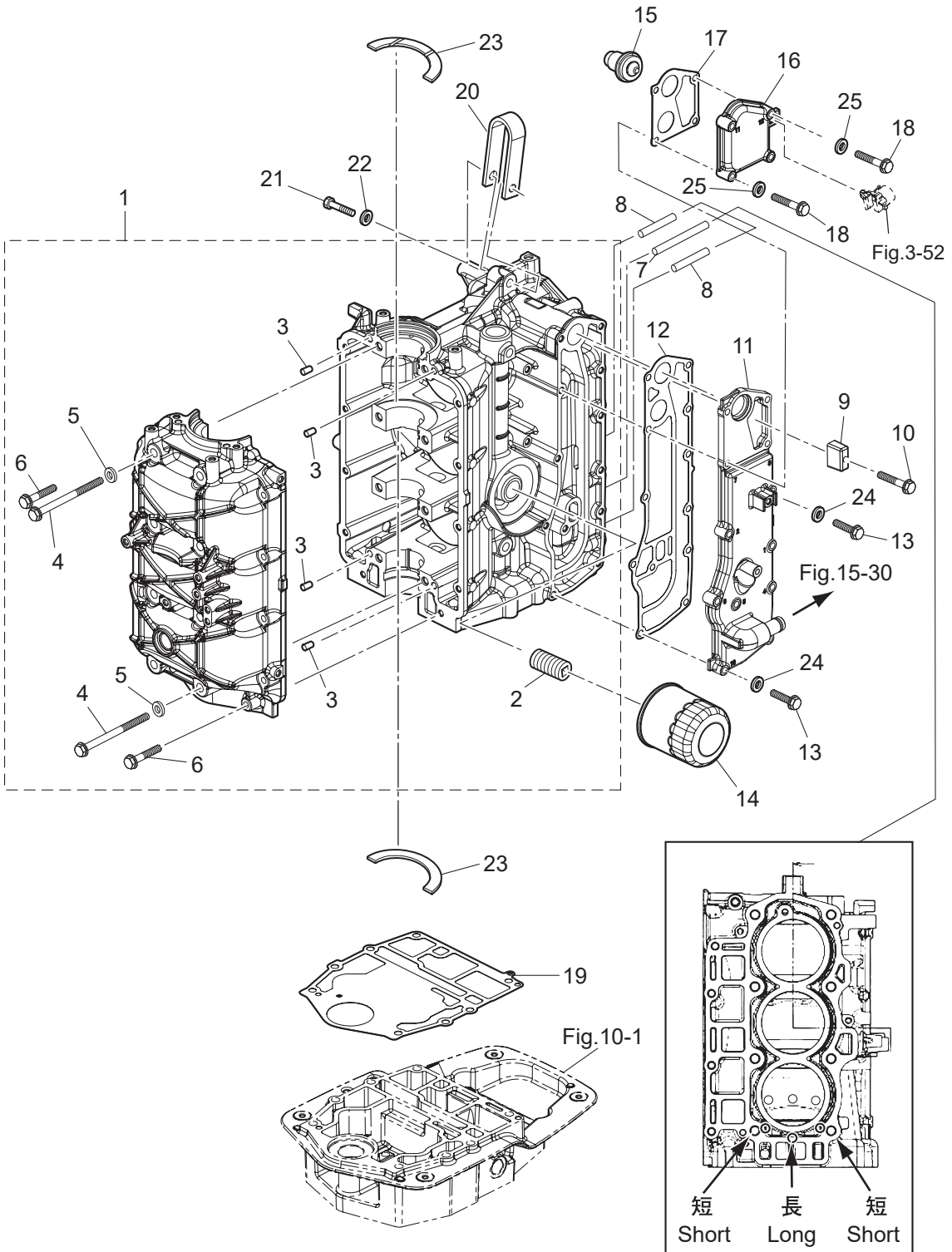






Fig. 1

CYLINDER · CRANK CASE  
シリンダ・クランクケース

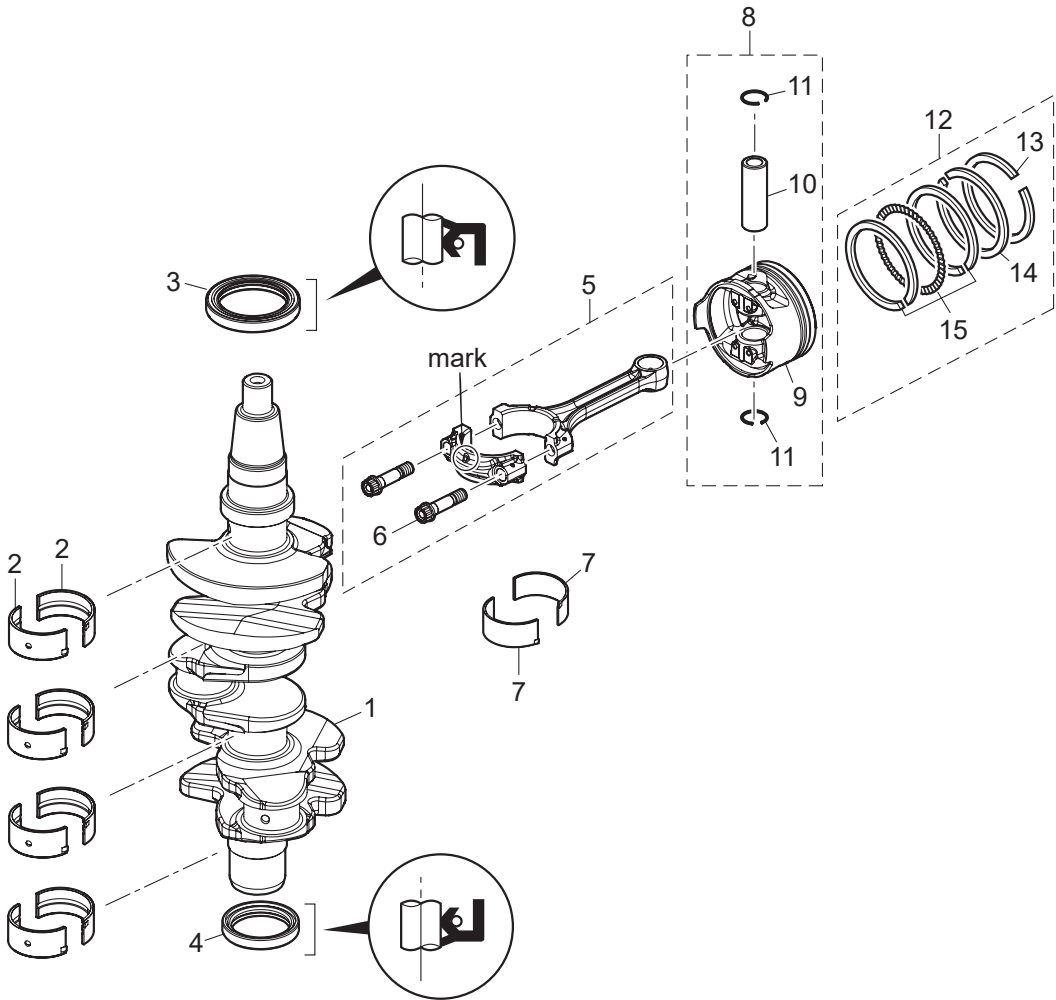




Ref.No. 見出番号	Part No. 部品番号	Description 部 品 名	Q'ty/個数	Remarks 備 考
			MFS60A	
1-1	3KYB01100-1	CYL BLOCK & CRANKCASE ASSY シリンダブロック&クランクケースアッソ	1	
1-2	3H8-07636-0	* OIL FILTER BOLT * オイルフィルタボルト	1	
1-3	345-01111-0	* DOWEL PIN 6-12 * ダウエルピン 6-12	4	
1-4	3R0-01113-1	* BOLT 8-90 * ボルト 8-90	8	
1-5	940103-0800	* WASHER * ワッシャ	8	
1-6	3KY-01114-0	* BOLT M6-35 * ボルト	10	
1-7	3KY-01195-0	WATER JACKET INSERT (R) ウォータージャケットインサート (R)	1	Long
1-8	3KY-01196-0	WATER JACKET INSERT (L) L=35 ウォータージャケットインサート (L)	2	Short
1-9	3B7-60218-1	ANODE アノード	1	
1-10	910103-5635	BOLT ボルト	1	
1-11	3KYB02300-1	EXHAUST COVER ASSY エキゾーストカバーアッソ	1	
1-12	3KY-02305-0	EXHAUST COVER GASKET エキゾーストカバーガスケット	1	
1-13	3KK-02319-0	BOLT ボルト	8	
1-14	3BJ-07615-0	OIL FILTER オイルフィルタ	1	
1-15	3KY-01030-1	THERMOSTAT サーモスタット	1	
1-16	3KYB01031-0	THERMOSTAT CAP サーモスタットキャップ	1	
1-17	3KY-01032-0	THERMOSTAT CAP GASKET サーモスタットキャップガスケット	1	
1-18	3NT-02095-0	BOLT ボルト	4	
1-19	3KY-01303-0	ENGINE BASEMENT GASKET エンジンベースガスケット	1	
1-20	3KY-01513-0	HANGER ハンガ	1	
1-21	910114-0835	BOLT ボルト	1	
1-22	940103-0800	WASHER ワッシャ	1	
1-23	3KY-00115-0	THRUST PLATE スラストプレート	2	
1-24	940103-0600	WASHER ワッシャ	8	
1-25	940103-0600	WASHER ワッシャ	4	

Fig. 2

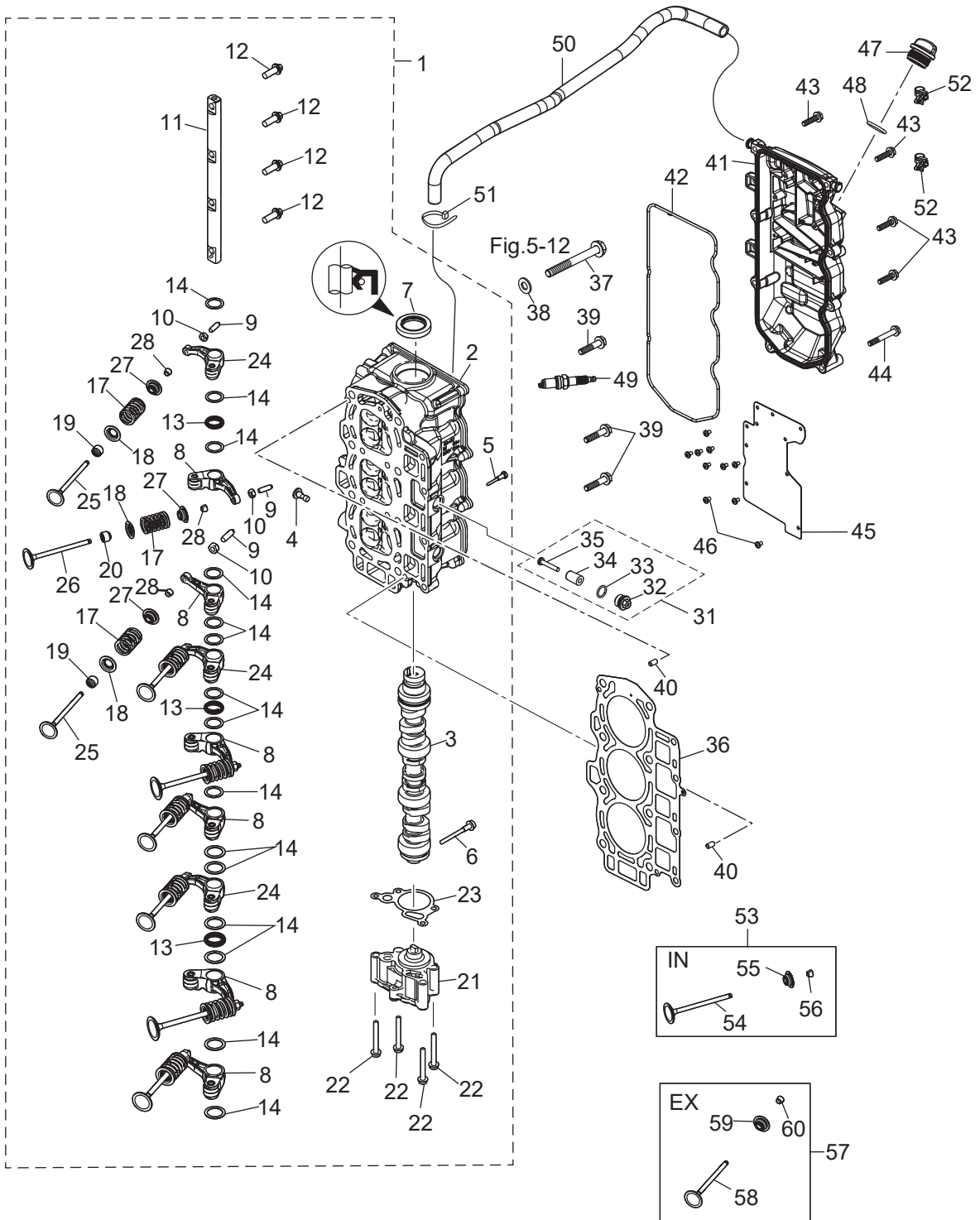
PISTON · CRANK SHAFT  
ピストン・クランクシャフト



Ref.No. 見出番号	Part No. 部品番号	Description 部 品 名	Q'ty/個数	Remarks 備 考
			MFS60A	
2-1	3KY-00030-1	CRANKSHAFT ASSY クランクシャフトアッセン	1	
2-2	1 3KY-07707-0	PLAIN SHAFT BEARING プレーンシャフトベアリング(ブラウン)	A	Brown see Service Manual
2-2	2 3KY-07708-0	PLAIN SHAFT BEARING プレーンシャフトベアリング(ブラック)	A	Black see Service Manual
2-2	3 3KY-07750-0	PLAIN SHAFT BEARING プレーンシャフトベアリング(ブルー)	A	Blue see Service Manual
2-3	3KY-00122-0	OIL SEAL 50-68-9 オイルシール 50-68-9	1	Upper
2-4	3KY-00121-0	OIL SEAL 38-50-8 オイルシール 38-50-8	1	Lower
2-5	3KY-00040-0	CONNECTING ROD ASSY コンロッドアッセン	3	
2-6	3KY-00059-0	* CONNECTING ROD BOLT * コンロッドボルト	2	
2-7	1 3KY-00080-0	BIG END BEARING (Brown) ビッグエンドベアリング(ブラウン)	A	Brown see Service Manual
2-7	2 3KY-00081-0	BIG END BEARING (Black) ビッグエンドベアリング(ブラック)	A	Black see Service Manual
2-7	3 3KY-00082-0	BIG END BEARING (Blue) ビッグエンドベアリング(ブルー)	A	Blue see Service Manual
2-8	2 3UR-87130-1	PISTON REPAIR KIT ピストンリペアキット	3	STD
2-8	4 3UR-87131-1	PISTON REPAIR KIT (0.5 O/S) ピストンリペアキット (0.5 O/S)	3	OPT
2-9	3 3UR-00001-1	* PISTON * ピストン	1	STD
2-9	4 3UR-00004-1	* PISTON (0.5 O/S) * ピストン (0.5 O/S)	1	
2-10	3KY-00021-0	* PISTON PIN * ピストンピン	1	
2-11	3LC-00024-0	* PISTON PIN CLIP * ピストンピンクリップ	2	
2-12	1 3KY-87123-1	PISTON RING SET $\phi$ 70 ピストンリングセット	3	STD
2-12	2 3KY-87124-1	PISTON RING SET (0.5 O/S) $\phi$ 70.5(OS) ピストンリングセット (0.5 O/S)	3	OPT
2-13	1 3KY-00011-1	* PISTON RING * ピストンリング	1	1st STD
2-13	2 3KY-00014-1	* PISTON RING (0.5 O/S) $\phi$ 70.5(OS) * ピストンリング (0.5 O/S)	1	1st OPT
2-14	1 3KY-00012-1	* PISTON RING * ピストンリング 2ND	1	2nd STD
2-14	2 3KY-00015-1	* PISTON RING (0.5 O/S) $\phi$ 70.5(OS) * ピストンリング (0.5 O/S)	1	2nd OPT
2-15	1 3KY-00013-1	* PISTON RING-OIL * ピストンリング オイル (STD) 2nd	1	Oil STD
2-15	2 3KY-00016-1	* PISTON RING-OIL (0.5 O/S) $\phi$ 70.5(OS) * ピストンリング オイル (0.5 O/S)	1	Oil OPT

Fig. 3

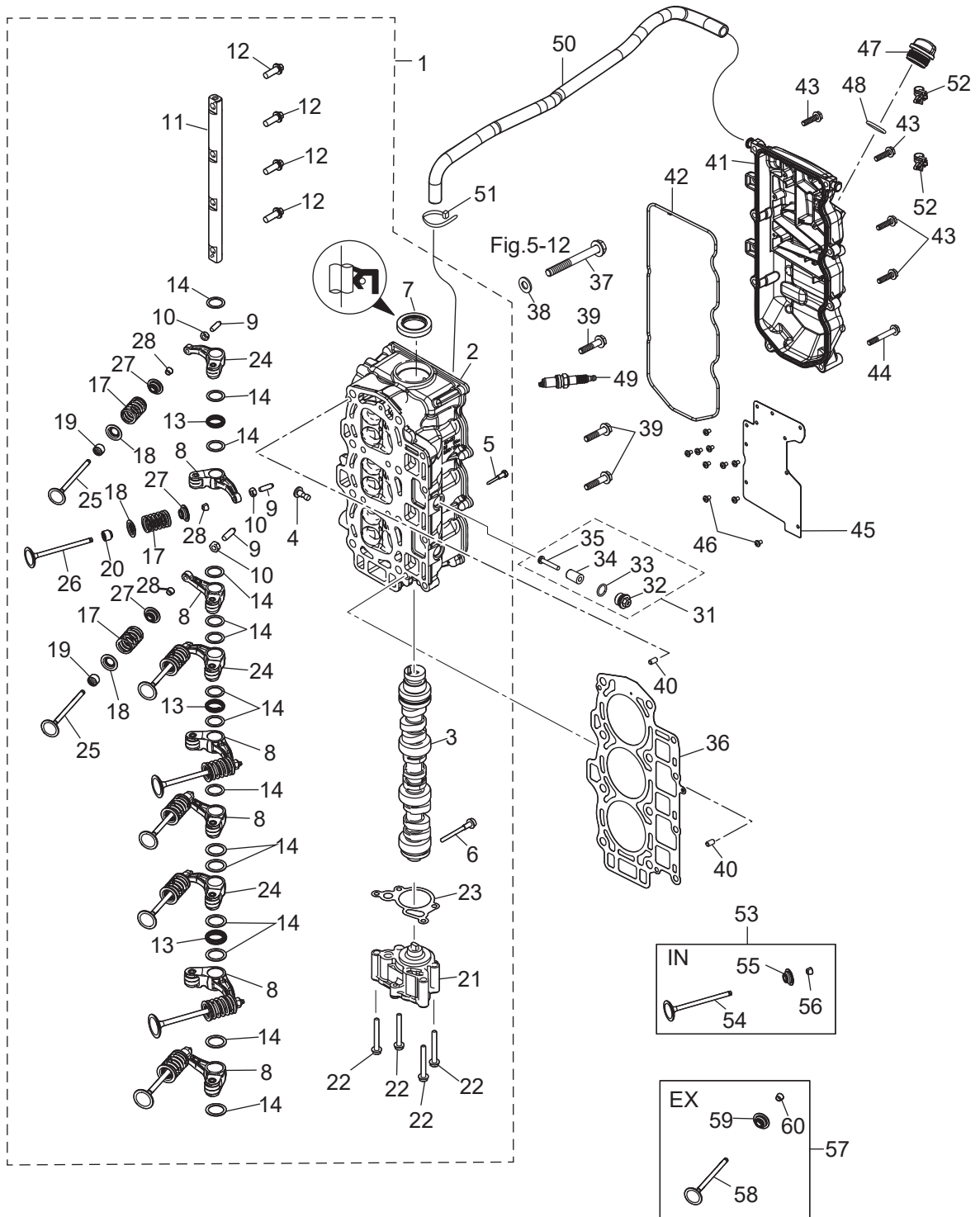
CYLINDER HEAD · OIL PUMP  
シリンダヘッド・オイルポンプ



Ref.No. 見出番号	Part No. 部品番号	Description 部 品 名	Q'ty/個数	Remarks 備 考
			MFS60A	
3-1	2	3URB01000-0 CYLINDER HEAD COMPLETE シリンダヘッドコンプリート	1	
3-2	2	3URB01001-0 * CYLINDER HEAD ASSY * シリンダヘッドアッソ	1	
3-3	2	3UR-07810-0 * CAMSHAFT ASSY * カムシャフトアッソ	1	
3-4		3KY-07960-0 * LIFTER * リフタ	1	
3-5		3KY-07962-0 * LIFTER BOLT * リフタボルト	1	
3-6		3KY-07950-0 * THRUST BOLT * スラストボルト	1	
3-7		3V1-00121-0 * OIL SEAL 30-45-8 * オイルシール 30-45-8	1	
3-8	2	3WA-07935-0 * ROCKER ARM * ロッカーアーム	6	
3-9	2	3R0-07238-0 * ADJUSTING SCREW * アジャストスクリュー	9	
3-10	2	3H8-07237-0 * ADJUSTING NUT * アジャストナット	9	
3-11	2	3UR-07920-0 * ROCKER ARM SHAFT * ロッカーアームシャフト	1	
3-12	2	3UR-07922-0 * ROCKER SHAFT BOLT * ロッカーシャフトボルト	4	
3-13	2	3UR-07925-0 * ROCKER SHAFT SPRING * ロッカーシャフトスプリング	3	
3-14	2	3UR-07927-0 * WASHER * ワッシャ	15	
3-17	2	3KY-07903-0 * VALVE SPRING * バルブスプリング	9	
3-18	2	3KY-07905-0 * VALVE SPRING SEAT * バルブスプリングシート	9	
3-19	2	3R3-07204-0 * INTAKE VALVE STEM SEAL * インテークバルブステムシール	6	
3-20		3R3-07206-0 * EXHAUST VALVE STEM SEAL * エキゾーストバルブステムシール	3	Green
3-21		3KY-07600-0 * OIL PUMP ASSY * オイルポンプアッソ	1	
3-22		910103-5650 * BOLT * ボルト	4	
3-23		3KY-07653-0 * OIL PUMP GASKET * オイルポンプガスケット	1	
3-24		3UR-07935-0 * ROCKER ARM * ロッカーアーム	3	
3-25	2	3UR-07901-0 * INTAKE VALVE * インテークバルブ	6	
3-26		3KY-07902-0 * EXHAUST VALVE φ28 * エキゾーストバルブ	3	
3-27	2	3KY-07921-0 * RETAINER * リテーナ	9	
3-28	2	3KY-07923-0 * COTTER * コッタ	18	
3-31		3KM-01142-0 * ANODE PLUG ASSY * アノードプラグアッソ	3	
3-32		3P0-01143-0 * ANODE PLUG * アノードプラグ	1	
3-33		3T5-10046-0 * O-RING 1.9-13 * Oリング 1.9-13	1	

Fig. 3

CYLINDER HEAD · OIL PUMP  
シリンダヘッド・オイルポンプ



Ref.No. 見出番号	Part No. 部品番号	Description 部 品 名	Q'ty/個数	Remarks 備 考
			MFS60A	
3-34	3P0-60218-0	* ANODE * アノード	1	
3-35	921503-0530	* SCREW * スクリュ	1	
3-36	3KY-01005-0	CYLINDER HEAD GASKET シリンダヘッドガスケット	1	
3-37	3KY-01013-0	CYLINDER HEAD BOLT M10-90 シリンダヘッドボルト M10-90	8	
3-38	940221-1000	WASHER ワッシャ	8	
3-39	3BJ-61017-1	BOLT 8-P1.25 ボルト 8-P1.25	4	
3-40	345-01111-0	DOWEL PIN 6-12 ダウエルピン 6-12	2	
3-41	3KYB01020-0	CYLINDER HEAD COVER ASSY シリンダヘッドカバーアッシー	1	
3-42	3KY-01024-0	CYLINDER HEAD COVER GASKET シリンダヘッドカバーガスケット	1	
3-43	910103-5625	BOLT ボルト	6	
3-44	910103-5645	BOLT ボルト	2	
3-45	3KY-07731-0	BREATHER CHAMBER COVER ブリーザチャンバカバー	1	
3-46	921521-0408	SCREW スクリュ	10	
3-47	3R0-71015-1	OIL FILLER CAP オイルフィラキャップ	1	
3-48	3R0-07422-0	O-RING 3.1-24.4 オリング 3.1-24.4	1	
3-49	9701-1-1121	SPARK PLUG (IKR6G8) スパークプラグ (IKR6G8)	3	
3-50	3KY-07735-0	BREATHER HOSE ブリーザホース	1	Cylinder Head Cover -Intake Silencer
3-51	3T5-84398-0	BAND 104 バンド	1	
3-52	3KY-84398-0	BAND バンド リードワイヤ	3	
3-53	2 3UR-07895-0	INTAKE VALVE KIT インテークバルブキット	1	
3-54	2 3UR-07901-0	* INTAKE VALVE * インテークバルブ	6	
3-55	2 3KY-07921-0	* RETAINER * リテーナ	6	
3-56	2 3KY-07923-0	* COTTER * コッタ	12	
3-57	3KY-07896-1	EXHAUST VALVE KIT エキゾーストバルブキット	1	
3-58	3KY-07902-0	* EXHAUST VALVE $\phi$ 28 * エキゾーストバルブ	3	
3-59	3KY-07921-0	* RETAINER * リテーナ	3	
3-60	3KY-07923-0	* COTTER * コッタ	6	

Fig. 4

PULLEY · TIMING BELT  
プーリ・タイミングベルト

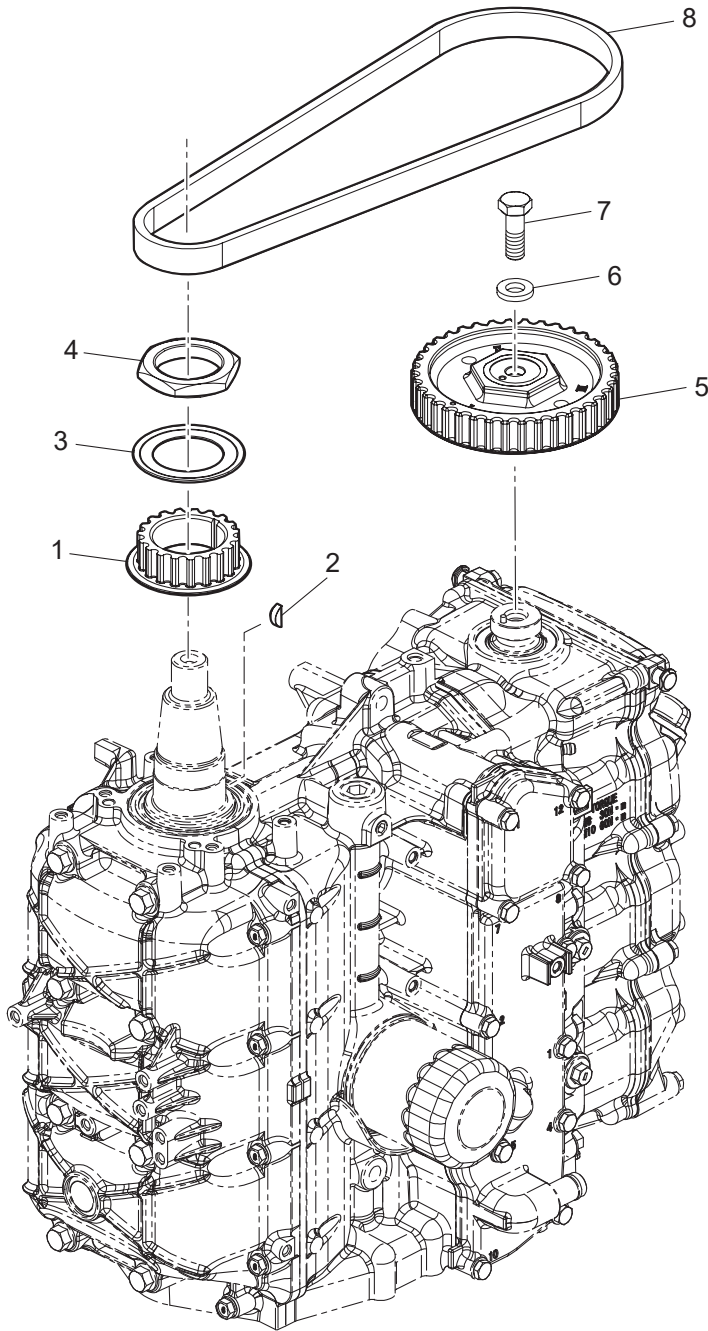
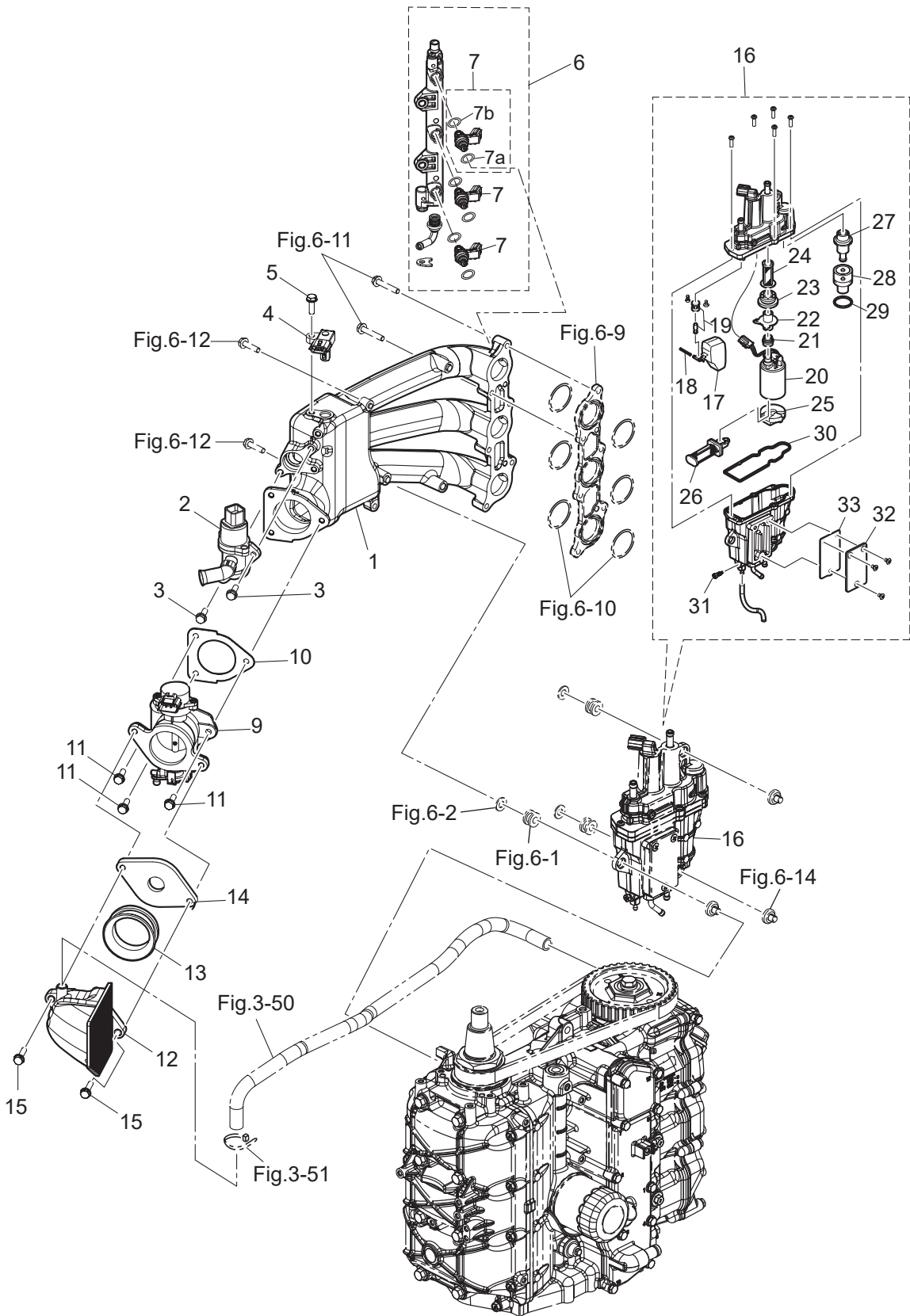






Fig. 5

INTAKE MANIFOLD  
インテークマニホールド



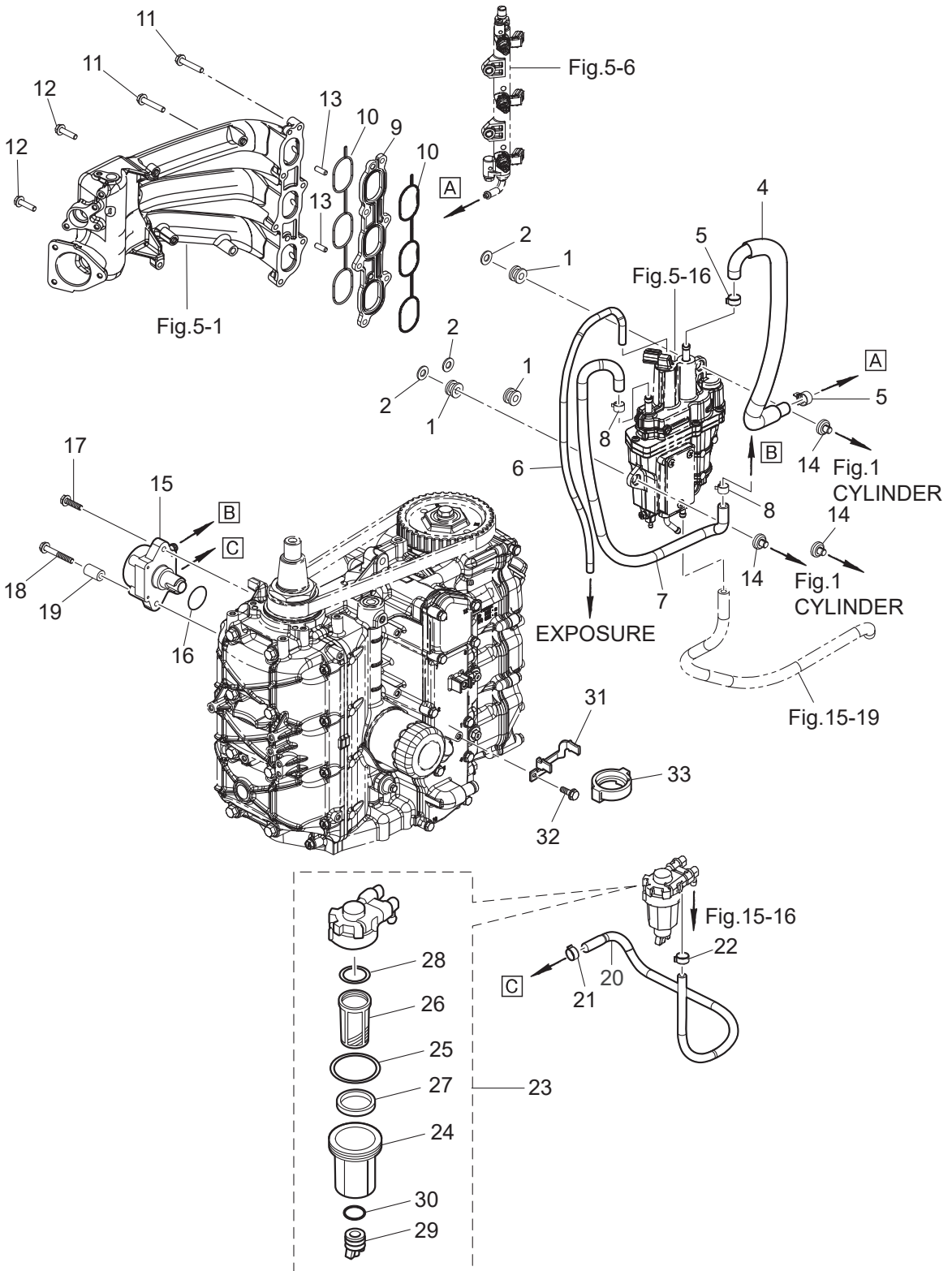
Ref.No. 見出番号	Part No. 部品番号	Description 部 品 名	Q'ty/個数	Remarks 備 考	
			MFS60A		
5-1	2	3UR-02010-0	INTAKE MANIFOLD ASSY インレットマニホールドアッソ	1	
5-2		3KY-10211-0	ISC VALVE ISCバルブ	1	Idle Speed Control Valve
5-3		910103-5620	BOLT ボルト	2	
5-4		3KY-10214-0	MAP SENSOR MAPセンサ	1	Manifold Air Temperature & Pressure
5-5		910103-5620	BOLT ボルト	1	
5-6		3KY-10200-0	FUEL RAIL ASSY フュエルレールアッソ	1	
5-7		3KY-10300-0	* FUEL INJECTOR ASSY * フュエルインジェクタアッソ	3	
5-7a		3KY-10304-0	** O-RING ** オリソグ	1	
5-7b		3KY-10303-0	** O-RING ** オリソグ	1	
5-9	2	3UR-10100-0	THROTTLE BODY ASSY スロットルボディアッソ	1	
5-10		3KY-10104-0	GASKET ガスケット スロットルボディ	1	
5-11		910103-5620	BOLT ボルト	3	
5-12		3KY-02409-0	INTAKE SILENCER ASSY インテークサイレンサアッソ	1	
5-13		3KY-02418-0	GASKET ガスケット	1	
5-15		910103-5625	BOLT ボルト	2	
5-16		3KY-10150-1	VAPOR SEPARATOR ASSY ベーパーセパレータアッソ	1	
5-17		3KY-03230-0	* FLOAT * フロート	1	
5-18		3KY-03232-0	* FLOAT ARM PIN * フロートアームピン	1	
5-19		3KY-03239-0	* FLOAT VALVE ASSY * フロートバルブアッソ (W/バルブピン)	1	
5-20		3KY-04302-0	* FUEL FEED PUMP * フュエルフィードポンプ	1	
5-21		3KY-04319-1	* GROMMET * グロメット	1	
5-22		3KY-04325-0	* FUEL FEED PUMP JOINT * フュエルフィードポンプジョイント	1	
5-23		3KY-04313-0	* GROMMET * グロメット	1	
5-24		3KY-04321-0	* FILTER (OUTLET) * フィルタ(アウトレット)	1	
5-25		3KY-04314-0	* GROMMET * グロメット FFP 口	1	
5-26		3KY-04322-0	* FILTER (INLET) * フィルタ(インレット)	1	
5-27		3KY-10154-0	* FUEL REGULATOR * フュエルレギュレータ	1	
5-28		3KY-10157-0	* HOLDER * ホルダ	1	
5-29		3KY-10095-0	* O-RING * オリソグ	1	





Fig. 6

FUEL SYSTEM  
フュエルシステム



Ref.No. 見出番号	Part No. 部品番号	Description 部 品 名	Q'ty/個数	Remarks 備 考
			MFS60A	
6-1	3KY-06920-0	RUBBER MOUNT ラバーマウント	3	
6-2	940103-0800	WASHER ワッシャ	3	
6-4	3KY-02165-0	FUEL HOSE W/PROTECTOR フュエルホース W/プロテクタ	1	V/Separator-Fuel Rail
6-5	3AC-10087-0	CLAMP φ16.8 クランプ φ16.8	2	OETIKER
6-6	3KY-02203-0	FUEL HOSE 4-9 フュエルホース	1	V/Separator-Exposure
6-7	2 3UR-04085-0	FUEL HOSE W/PROTECTOR フュエルホース W/プロテクタ	1	
6-7	4 3UR-04077-0	FUEL HOSE W/PROTECTOR フュエルホース W/プロテクタ	1	for US
6-8	345-70114-1	CLIP φ11.3 クリップ φ11.3	2	
6-9	2 3UR-03952-0	INSULATOR インシュレータ	1	
6-10	2 3UR-02012-0	O-RING オリング	2	
6-11	910103-5635	BOLT ボルト	6	
6-12	910103-5625	BOLT ボルト	2	
6-13	3B2-01111-0	DOWEL PIN 6-16 ダウエルピン 6-16	2	
6-14	3KY-10155-0	BUSHING ブッシング	3	
6-15	2 3UR-04000-0	FUEL PUMP ASSY フュエルポンプアッセン	1	
6-16	2 3UR-62415-0	O-RING オリング	1	
6-17	2 910103-5620	BOLT ボルト	1	
6-18	2 910103-5640	BOLT ボルト	1	
6-19	3KY-02605-0	SPACER 6.5-13-22 スペーサ 6.2-13-22	1	
6-20	1 3KY-02166-0	FUEL HOSE W/PROTECTOR フュエルホース W/プロテクタ	1	for US
6-20	2 3KY-02211-0	FUEL HOSE 5-10,L=445 フュエルホース	1	Fuel Filter-Fuel Pump STD
6-21	345-70114-1	CLIP φ11.3 クリップ φ11.3	1	
6-22	3GT-35143-0	CLIP φ9.4 クリップ φ9.4	1	
6-23	3RS-02230-0	FUEL FILTER ASSY フュエルフィルタアッセン	1	
6-24	3RS-02237-0	* CUP * カップ	1	
6-25	3RS-02235-0	* O-RING * オリングA	1	
6-26	3B7-02234-0	* FILTER * フィルタ	1	
6-27	3RS-02229-0	* FLOAT * フロート フュエルフィルタ	1	
6-28	3B7-02236-0	* O-RING * オリング	1	

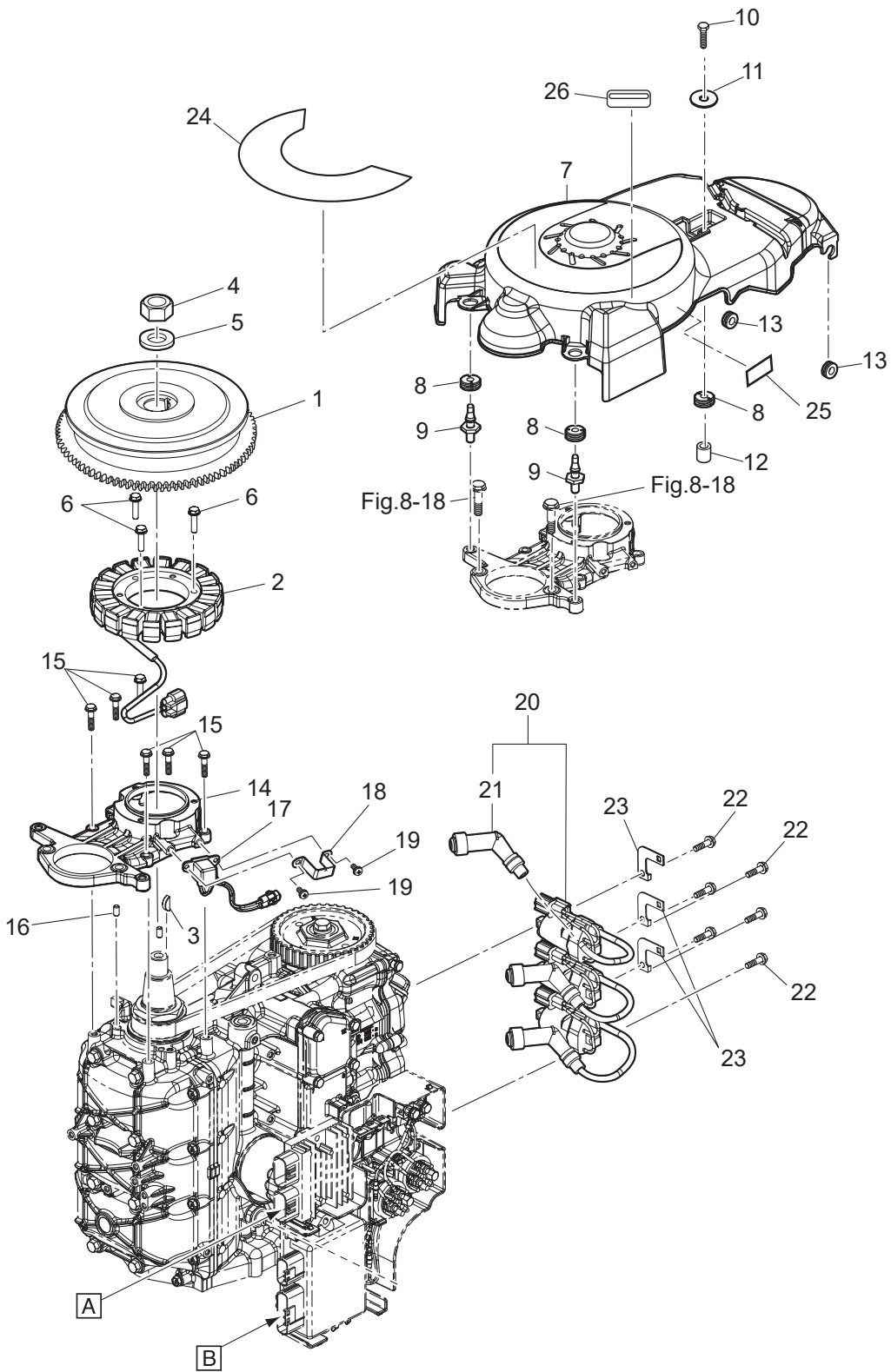






Fig. 7

MAGNETO  
マグネト



Ref.No. 見出番号	Part No. 部品番号	Description 部 品 名	Q'ty/個数	Remarks 備 考
			MFS60A	
7-1	3KY-06191-0	FLYWHEEL W/GEAR フライホイール W/ギヤ	1	
7-2	3KY-06123-0	ALTERNATOR ASSY オルタネータアッソ	1	
7-3	334-00131-0	KEY 19-7-5 キー 19-7-5	1	Magneto
7-4	3C7-00132-0	NUT 20-P1.25 ナット 20-P1.25	1	
7-5	3C7-00133-0	WASHER 20.5-37-5 ワッシャ 20.5-37-5	1	
7-6	910103-5625	BOLT ボルト	3	Alternator
7-7	3KY-06301-0	RING GEAR COVER リングギヤカバー	1	
7-8	3T1-67005-0	GROMMET 16-2.5 グロメット 16-2.5	3	
7-9	1E0-36056-0	HOOK フック カバー	2	
7-10	910103-0620	BOLT ボルト	1	
7-11	3R0-66308-0	WASHER 6-16-1.5 ワッシャ 6-16-1.5	1	
7-12	3A0-76079-0	COLLAR 6.2-9-7.4 カラー 6.2-9-7.4	1	
7-13	172-36008-0	GROMMET 13-2 グロメット 13-2	2	
7-14	3KY-06008-1	COIL BRACKET コイルブラケット	1	
7-15	910103-5625	BOLT ボルト	6	
7-16	345-01111-0	DOWEL PIN 6-12 ダウエルピン 6-12	2	Cylinder Block-Coil Bracket
7-17	3KY-06071-0	PULSAR COIL ハルサーコイル	1	
7-18	3KY-06070-0	PULSAR COIL GUARD ハルサーコイルガード	1	
7-19	921503-5512	SCREW スクリュー	2	
7-20	2 3UR-06469-0	IGNITION COIL W/R-CAP イグニッションコイル W/R-キャップ	3	
7-21	3AC-06999-0	* PLUG CAP W/RESISTANCE * プラグキャップ W/レジスタンス	1	
7-22	910103-5620	BOLT ボルト	6	
7-23	3KY-76174-0	STAY ステー	3	
7-24	1 3UG-72181-0	CAUTION DECAL (B) コーションデカル(B)	1	for EU
7-24	2 3SS-72181-0	CAUTION DECAL (B) コーションデカル(B)	1	for DO/US
7-25	3KY-72194-1	FUSE DECAL ヒューズデカル	1	
7-26	3UR-72187-1	CAUTION DECAL (SIGP) コーションデカル	1	for US

Fig. 8 ELECTRIC PARTS (STARTER MOTOR)  
 エレクトリックパーツ(スタータモータ)

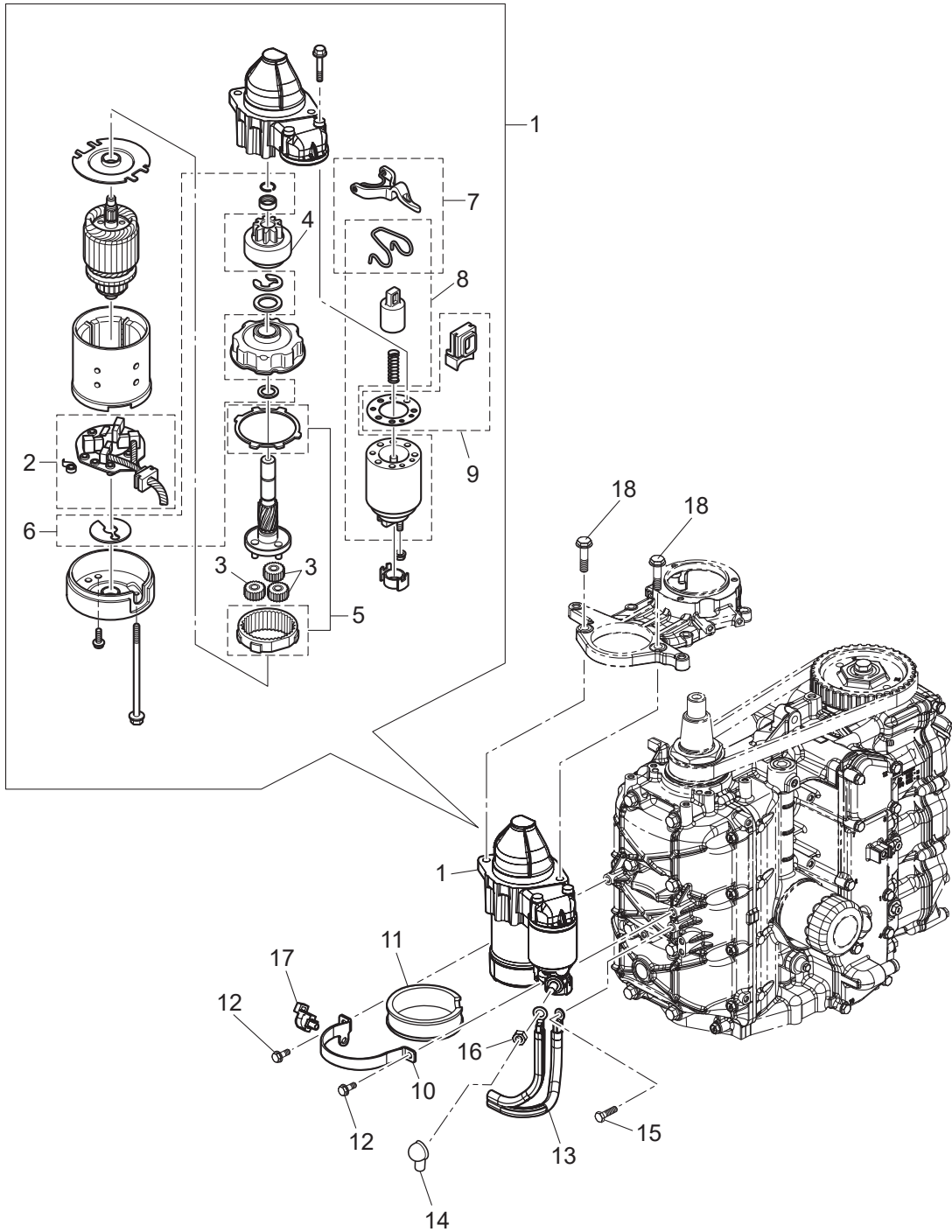
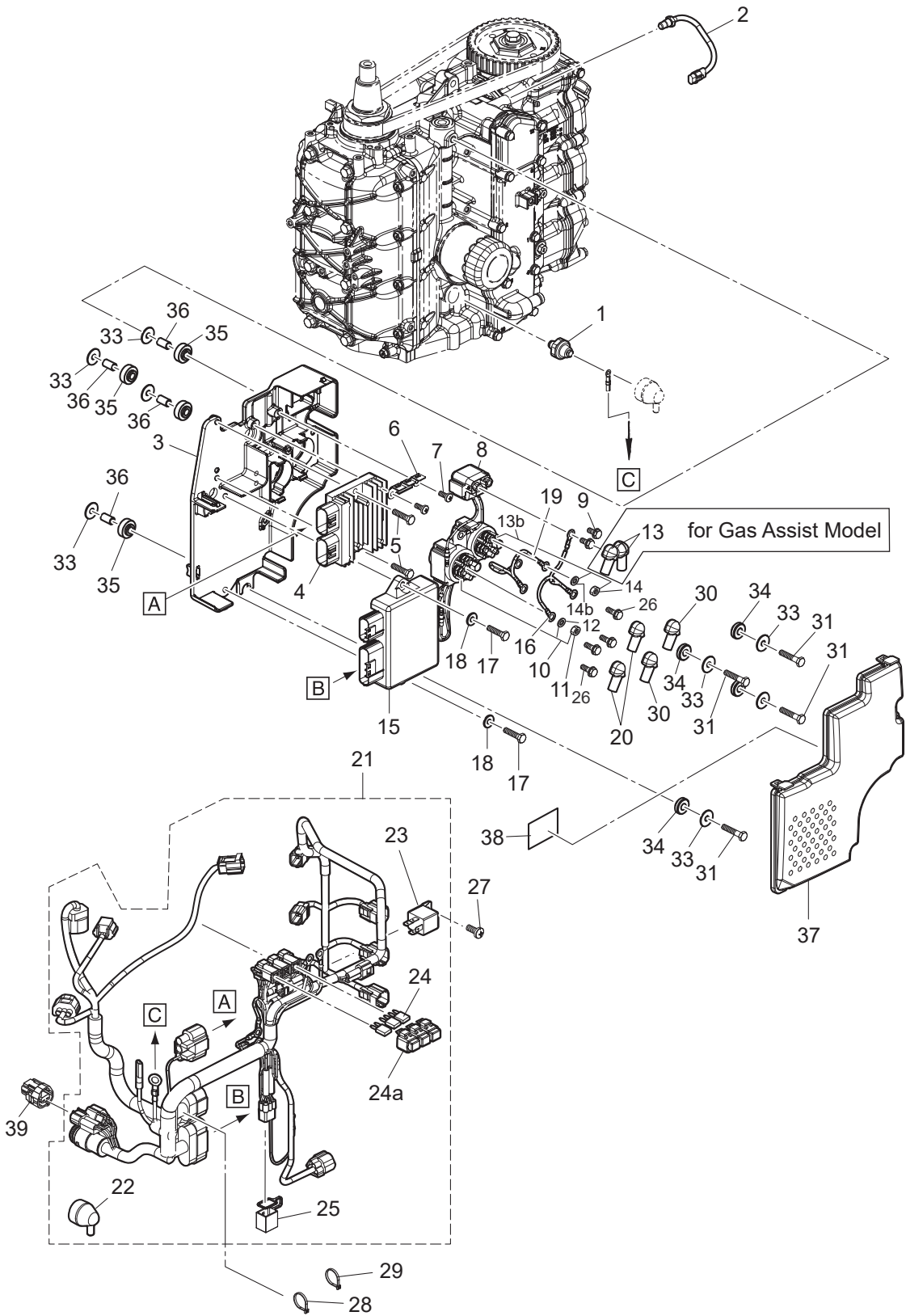




Fig. 9

ELECTRIC PARTS  
エレクトリックパーツ



Ref.No. 見出番号	Part No. 部品番号	Description 部 品 名	Q'ty/個数	Remarks 備 考
			MFS60A	
9-1	3KY-07611-0	OIL PRESSURE SWITCH オイルプレッシャスイッチ	1	
9-2	3VS-72510-0	ENGINE TEMP SENSOR エンジンテンプレセンサ	1	
9-3	3KY-06901-0	BRACKET ブラケット	1	Electric Bracket
9-4	3KY-76065-0	RECTIFIER COMPLETE レクチファイヤコンプリート	1	
9-5	910103-5625	BOLT ボルト	2	
9-6	3KY-76064-0	FUSE HOLDER BRACKET ヒューズホルダブラケット	1	
9-7	921503-0512	SCREW スクリュー	2	
9-8	3H8-76040-0	STARTER SOLENOID スタータソレノイド	1	
9-9	910103-5608	BOLT ボルト	2	
9-10	3C8-72580-0	PTT SOLENOID SWITCH (A) PTTソレノイドスイッチ (A)	1	UP Side(Sb) for PTT Model
9-11	930103-0600	* NUT * ナット	3	
9-12	941303-0600	* SPRING WASHER * スプリングワッシャ	3	
9-13b	3C8-72581-0	PTT SOLENOID SWITCH (B) PTTソレノイドスイッチ (B)	1	Down Side(P) for PTT Model
9-14	930103-0600	* NUT * ナット	3	
9-14b	941303-0600	* SPRING WASHER * スプリングワッシャ	3	
9-15	3 3WN-06401-0	ECU ASSY ECU アッソ (60)	1	for US
9-15	4 3WM-06401-0	ECU ASSY ECU アッソ (60)	1	for EU
9-16	3KY-72582-0	SOLENOID SWITCH CORD (A) ソレノイドスイッチコード (A)	1	Red for PTT Model
9-17	910103-0620	BOLT ボルト	2	
9-18	3R0-66308-0	WASHER 6-16-1.5 ワッシャ 6-16-1.5	2	
9-19	3KY-72583-0	SOLENOID SWITCH CORD (B) ソレノイドスイッチコード (B) L=150	1	Black for PTT Model
9-20	3Y1-76145-0	TERMINAL CAP 8-13-28 ターミナルキャップ	6	Red for PTT Model
9-21	2 3UR-76110-0	CORD ASSY コードアッソ	1	
9-22	3KY-07612-0	* GROMMET * グロメットオイルプレッシャスイッチ	1	
9-23	3T1-06330-0	* RELAY * リレー	1	
9-24	1 3T5-76249-0	* FUSE 30A * ヒューズ 30A	1	
9-24	2 3T5-76247-0	* FUSE 20A * ヒューズ 20A	2	
9-24a	1 1E0-34092-0	* CAP (G) * キャップ ヒューズボックス (G)	1	30A
9-24a	2 1E0-34093-0	* CAP (Y) * キャップ ヒューズボックス (Y)	2	20A

Fig. 9

ELECTRIC PARTS  
エレクトリックパーツ

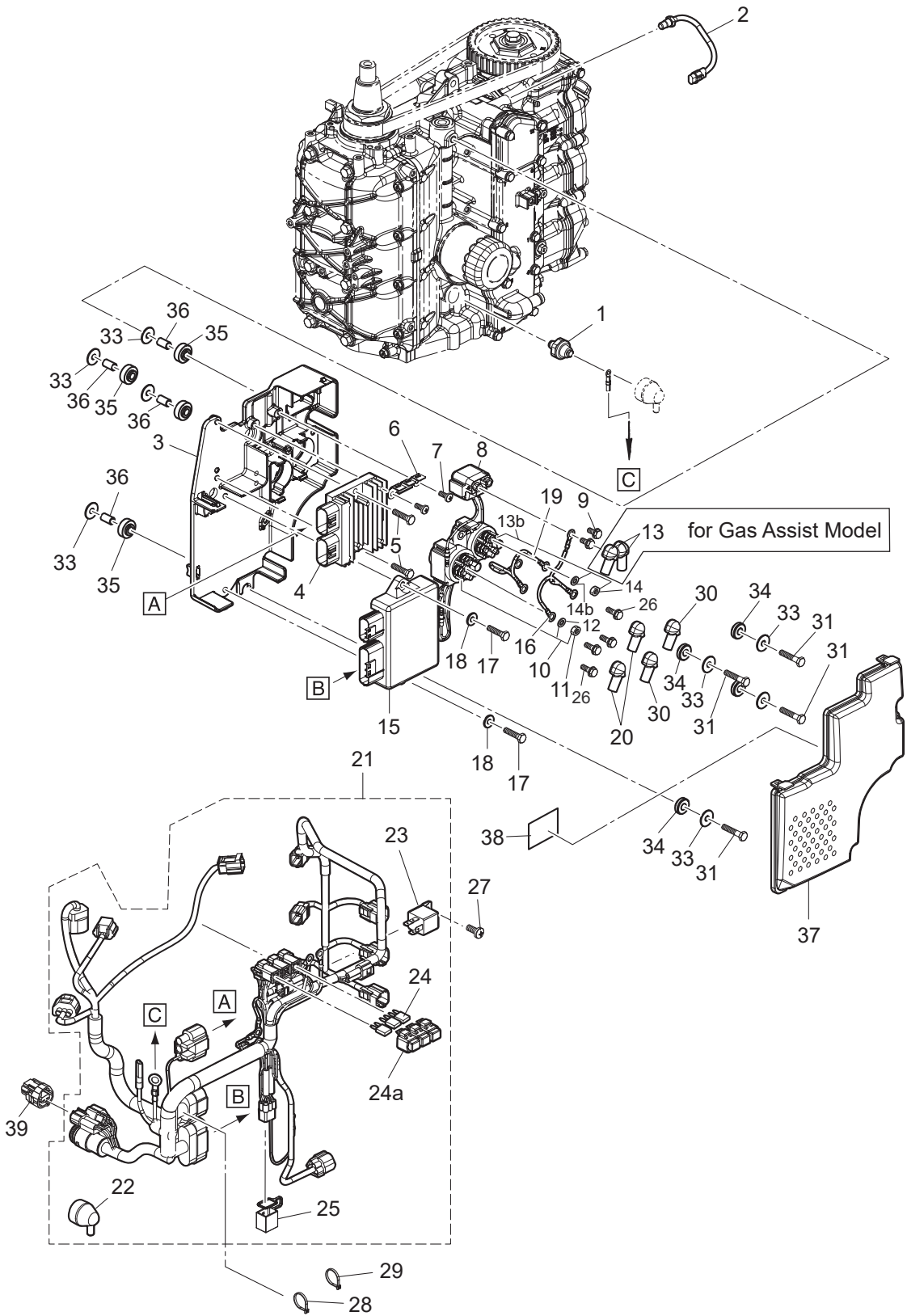
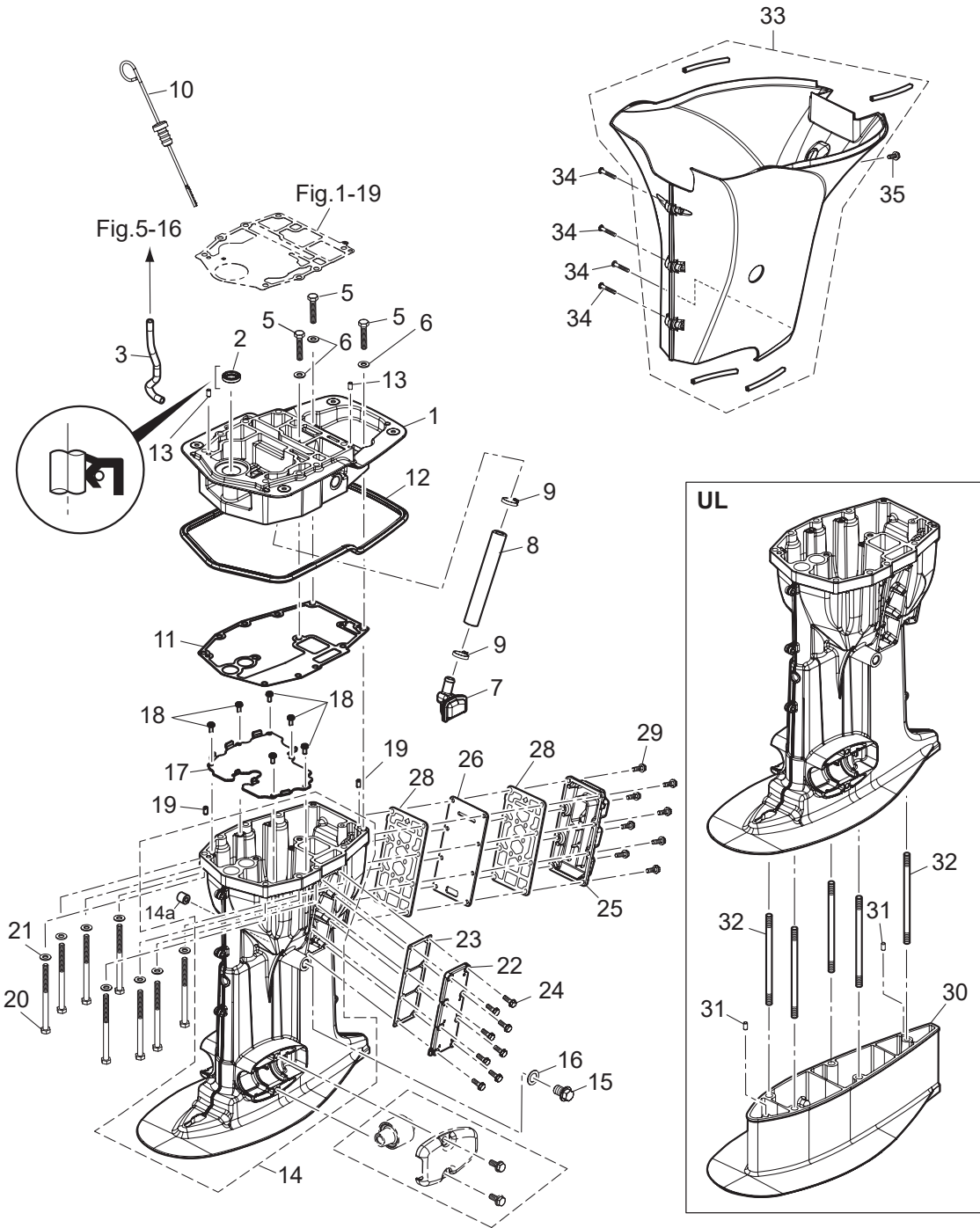






Fig. 10

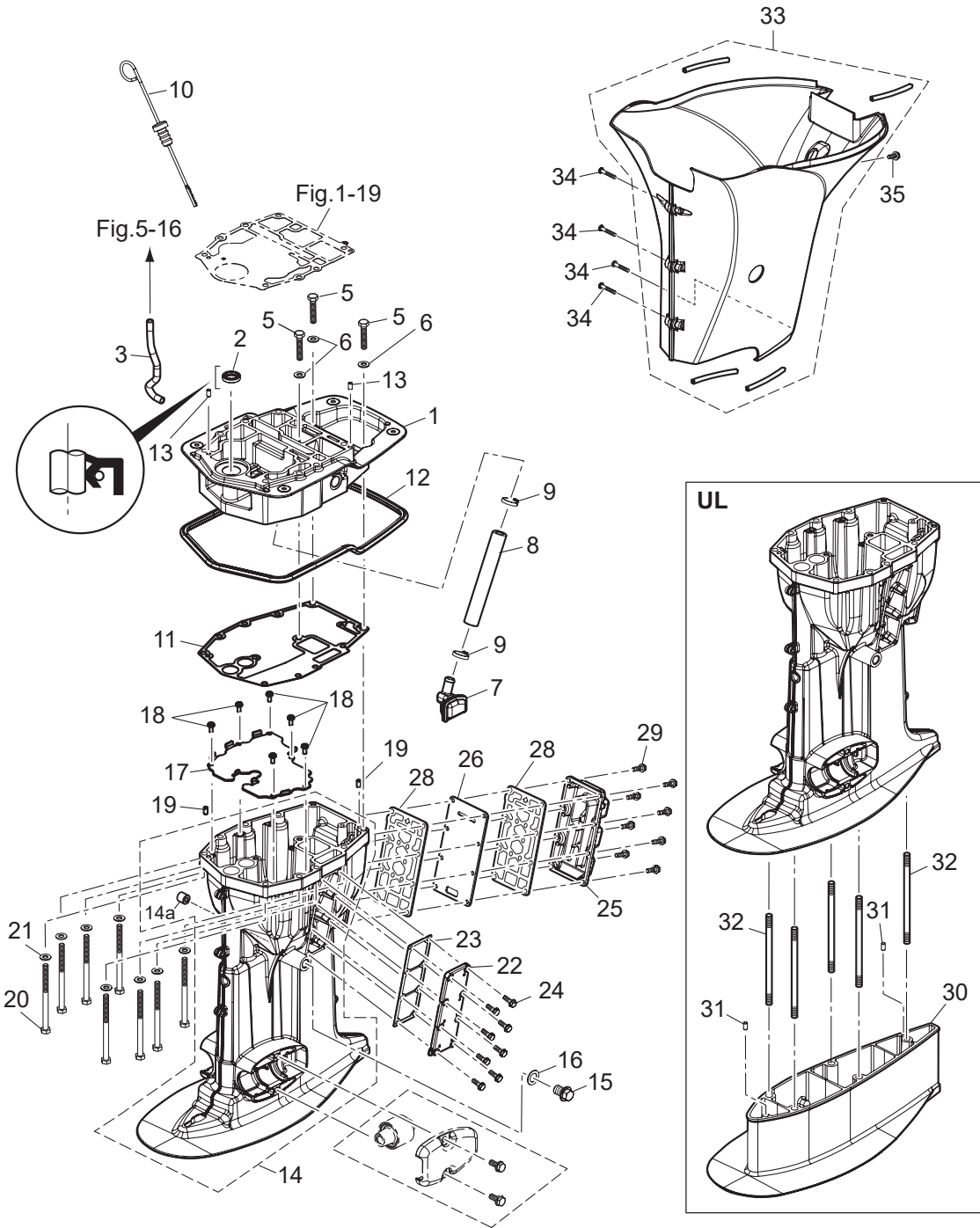
DRIVE SHAFT HOUSING  
ドライブシャフトハウジング



Ref.No. 見出番号	Part No. 部品番号	Description 部 品 名	Q'ty/個数	Remarks 備 考
			MFS60A	
10-1	3KYQ01300-0	ENGINE BASEMENT ASSY エンジンベースアッソ	1	
10-2	346-01215-0	OIL SEAL 16-28-6 オイルシール 16-28-6	1	
10-3	3KY-65210-0	COOLING HOSE クーリングホース	1	Engine Basement-Fuel Cooler
10-5	3LD-01012-0	CYLINDER HEAD BOLT シリンダヘッドボルト	3	
10-6	940103-0800	WASHER ワッシャ	3	
10-7	3KY-07710-0	OIL STRAINER ASSY オイルストレーナアッソ	1	
10-8	3KY-07715-0	PIPE L=150 パイプ ストレーナ L=150	1	Engine Basement-Oil Strainer
10-9	369-84398-1	BAND 202 バンド	2	
10-10	3KY-07721-0	OIL LEVEL GAUGE オイルレベルゲージ	1	
10-11	3KY-61012-0	DRIVE SHAFT HOUSING GASKET t=0.5 ドライブシャフトハウジングガスケット	1	
10-12	3KY-67116-1	ENGINE BASEMENT SEAL エンジンベースシール	1	
10-13	345-01111-0	DOWEL PIN 6-12 ダウエルピン 6-12	2	
10-14	1 3KYQ61030-1	DRIVE SHAFT HOUSING ASSY (L) ドライブシャフトハウジングアッソ (L)	1	
10-14	2 3KYW61030-1	DRIVE SHAFT HOUSING ASSY (L) ドライブシャフトハウジングアッソ (L)	1	for White Model
10-14	3 3KYQ61020-0	DRIVE SHAFT HOUSING ASSY (S) ドライブシャフトハウジングアッソ (S)	1	
10-14	4 3KYW61020-0	DRIVE SHAFT HOUSING ASSY (S) ドライブシャフトハウジングアッソ (S)	1	for White Model
10-14a	3C7-01181-0	* SEALING PLUG * シーリングプラグ	1	
10-15	3R3-07705-1	DRAIN BOLT 14-14 ドレンボルト	1	
10-16	3R3-07406-0	WASHER 14.5-24-1 ワッシャ 14.5-24-1	1	
10-17	3KY-07740-0	GUIDE PLATE ガイドプレート	1	
10-18	921503-0510	SCREW スクリュー	6	
10-19	345-01111-0	DOWEL PIN 6-12 ダウエルピン 6-12	2	
10-20	3B7-61018-2	BOLT 8-115 ボルト 8-115	8	
10-21	9401E3-0800	WASHER ワッシャ	8	
10-22	1 3KYQ61028-0	COVER カバー	1	
10-22	2 3KYW61028-0	COVER カバー	1	for White Model
10-23	3KY-61029-0	GASKET ガスケットドレンカバー	1	
10-24	9101E3-5620	BOLT ボルト	8	
10-25	1 3KYQ61208-0	IDLE EXHAUST PORT COVER アイドルエキゾーストポートカバー	1	

Fig. 10

DRIVE SHAFT HOUSING  
ドライブシャフトハウジング







Ref.No. 見出番号	Part No. 部品番号	Description 部 品 名	Q'ty/個数	Remarks 備 考
			MFS60A	
11-1	1	3KY-65100-0 WATER PIPE (S) ウォータパイプ (S)	1	for Transom "S"
11-1	2	3KY-65110-0 WATER PIPE (L) ウォータパイプ (L)	1	for Transom "L"
11-1	3	3KY-65120-0 WATER PIPE (UL) ウォータパイプ (UL)	1	for Transom "UL"
11-2		3KY-65206-0 WATER PIPE SEAL (UPPER) ウォータパイプシール (アッパ)	1	
11-3		3KY-65203-0 LOCK PLATE ロックプレート	1	
11-4		3KY-65204-0 WATER PIPE AUXILIARY MOUNT ウォータパイプオウキシリアリマウント	1	
11-5		9101E3-5612 BOLT ボルト	2	
11-6	1	3KYQ60000-1 GEAR CASE ASSY ギヤケースアッジ	1	
11-6	2	3KYW60000-1 GEAR CASE ASSY ギヤケースアッジ	1	for White Model
11-7		3KY-60211-0 * ROLLER BEARING * ローラベアリング	1	
11-8		332-60005-3 PLUG 8-8 プラグ	2	
11-9		332-60006-1 GASKET 8.1-15-1 ガスケット	2	
11-10		3KZ-60217-0 TRIM TAB 3S トリムタブ	1	
11-11		910103-5820 BOLT ボルト	1	
11-12		3KY-60205-0 WATER STRAINER SET ウォータストレーナセット	1	
11-13		930403-0400 * NYLON NUT 4-P0.7 * ナイロンナット 4-P0.7	1	
11-14		921503-0430 * SCREW * スクリュー	1	
11-15		3KY-60041-0 WATER SEAL RUBBER ウォータシールラバー	1	
11-16		3KY-60042-0 WATER SEAL PLATE ウォータシールプレート	1	
11-17		3KY-60218-0 ANODE アノード	2	
11-18		910103-5625 BOLT ボルト	1	
11-19		930403-0600 NYLON NUT 6-P1.0 ナイロンナット 6-P1.0	1	
11-20		3KY-64020-0 BEVEL GEAR B ベベルギヤ B	1	
11-21		3C8-64027-0 NUT ナット ベベルギヤ B	1	
11-22	1	3KY-66014-0 CAM ROD (UL) カムロッド (UL)	1	for Transom "UL"
11-22	2	3KY-66013-0 CAM ROD (L) カムロッド (L)	1	for Transom "S" & "L"
11-23		930103-0600 NUT ナット	1	
11-24		3AC-66011-2 CLUTCH CAM クラッチカム	1	
11-25		951407-0312 SPRING PIN 3-12 スプリングピン 3-12	2	





Ref.No. 見出番号	Part No. 部品番号	Description 部 品 名	Q'ty/個数	Remarks 備 考
			MFS60A	
11-26	3R0-66031-0	CAM ROD BUSHING カムロッドブッシング	1	
11-27	332-66021-0	O-RING 2.4-5.8 Oリング 2.4-5.8	2	
11-28	3C8-66032-0	O-RING 3.5-21.7 Oリング 3.5-21.7	1	
11-29	9101E3-5612	BOLT ボルト	1	
11-30	353-66024-0	STOPPER ストッパ	1	
11-31	1 3KY-64301-0	DRIVE SHAFT (S) ドライブシャフト (S)	1	for Transom "S"
11-31	2 3KY-64303-0	DRIVE SHAFT (UL) ドライブシャフト (UL)	1	for Transom "UL"
11-31	3 3KY-64302-0	DRIVE SHAFT (L) ドライブシャフト (L)	1	for Transom "L"
11-32	3KY-60215-0	TAPERED ROLLER BEARING テーパードローラベアリング	1	
11-33	3KY-64327-0	DRIVE SHAFT SPRING ドライブシャフトスプリング	1	
11-34	3KY-64328-0	DRIVE SHAFT SPRING GUIDE ドライブシャフトスプリングガイド	1	
11-35	1 345-64081-0	SHIM 41-51.5-0.1 シム 41-51.5-0.1	A	t=0.1
11-35	2 345-64082-0	SHIM 41-51.5-0.15 シム 41-51.5-0.15	A	t=0.15
11-35	3 345-64083-0	SHIM 41-51.5-0.3 シム 41-51.5-0.3	A	t=0.3
11-35	4 345-64084-0	SHIM 41-51.5-0.5 シム 41-51.5-0.5	A	t=0.5
11-36	3C8-65021-2	WATER PUMP IMPELLER ウォーターポンプインペラ	1	
11-37	332-65022-0	KEY 20-4.6-2 キー ホンパインペラ	1	
11-38	3T5-65016-0	PUMP CASE (UPPER) ポンプケース (アッパ)	1	
11-39	3T5-65011-0	PUMP CASE LINER ポンプケースライナ	1	
11-40	3C8-65014-0	WATER PIPE SEAL (LOWER) ウォーターパイプシール (ロワ)	1	
11-41	3KY-65002-1	PUMP CASE ASSY (LOWER) ポンプケースアッセン (ロワ)	1	
11-42	3C8-60223-0	* OIL SEAL 17-33-6 * オイルシール 17-33-6	2	
11-43	3C8-64084-0	* SHIM 32.9-26-0.5 * シム 32.9-26-0.5	1	
11-44	345-65015-0	* O-RING 3.2-47 * Oリング 3.2-47	1	
11-45	3C8-65029-3	GUIDE PLATE GASKET ガイドプレートガスケット	1	
11-46	3T5-65018-2	PUMP CASE GASKET ポンプケースガスケット	1	
11-47	334-65012-0	DOWEL PIN 4-10 ダウエルピン 4-10	2	
11-48	3C8-65025-0	WATER PUMP GUIDE PLATE ウォーターポンプガイドプレート	1	
11-49	9101E3-5855	BOLT ボルト	4	

Fig. 11

GEAR CASE (DRIVE SHAFT)  
ギヤケース(ドライブシャフト)

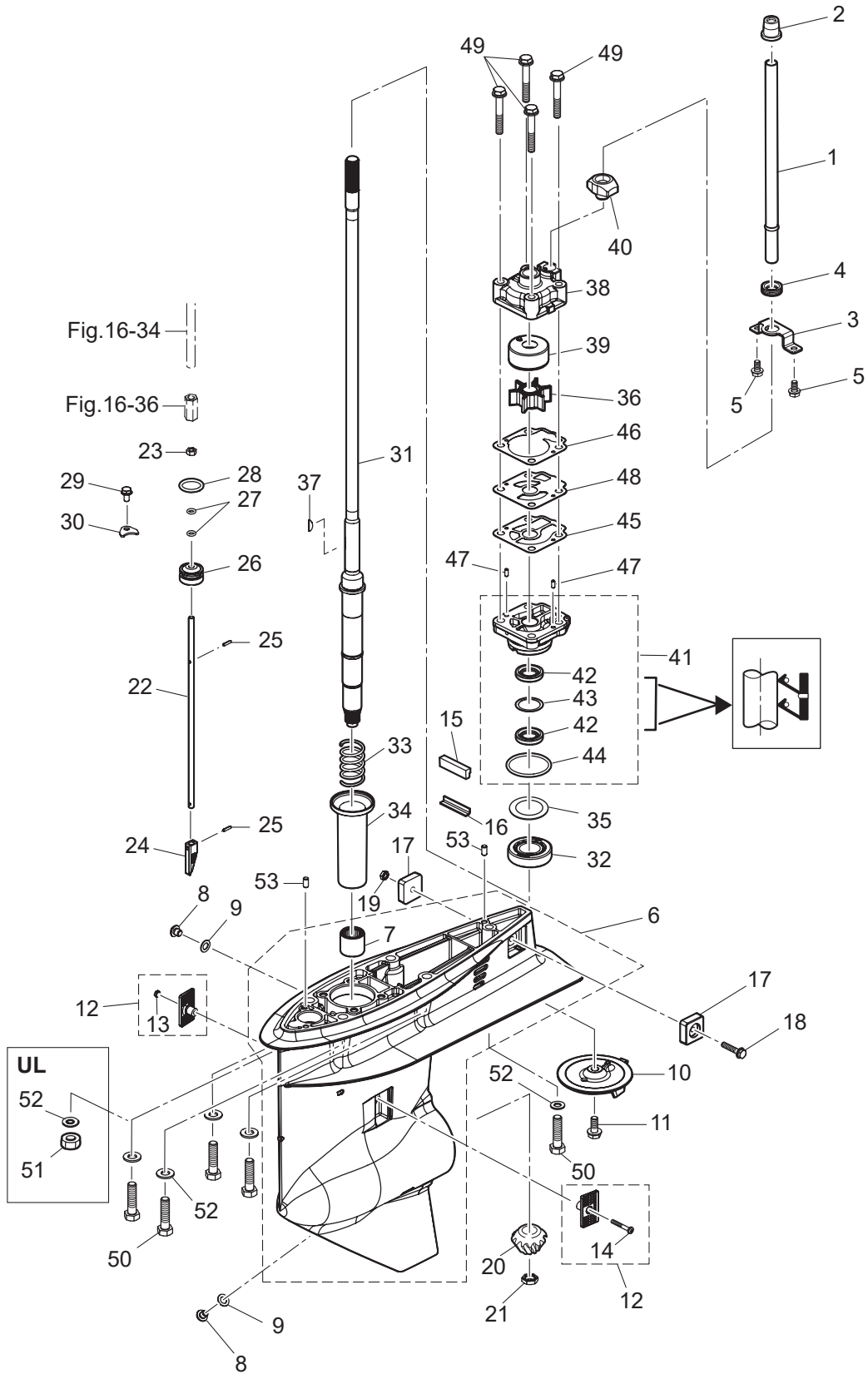
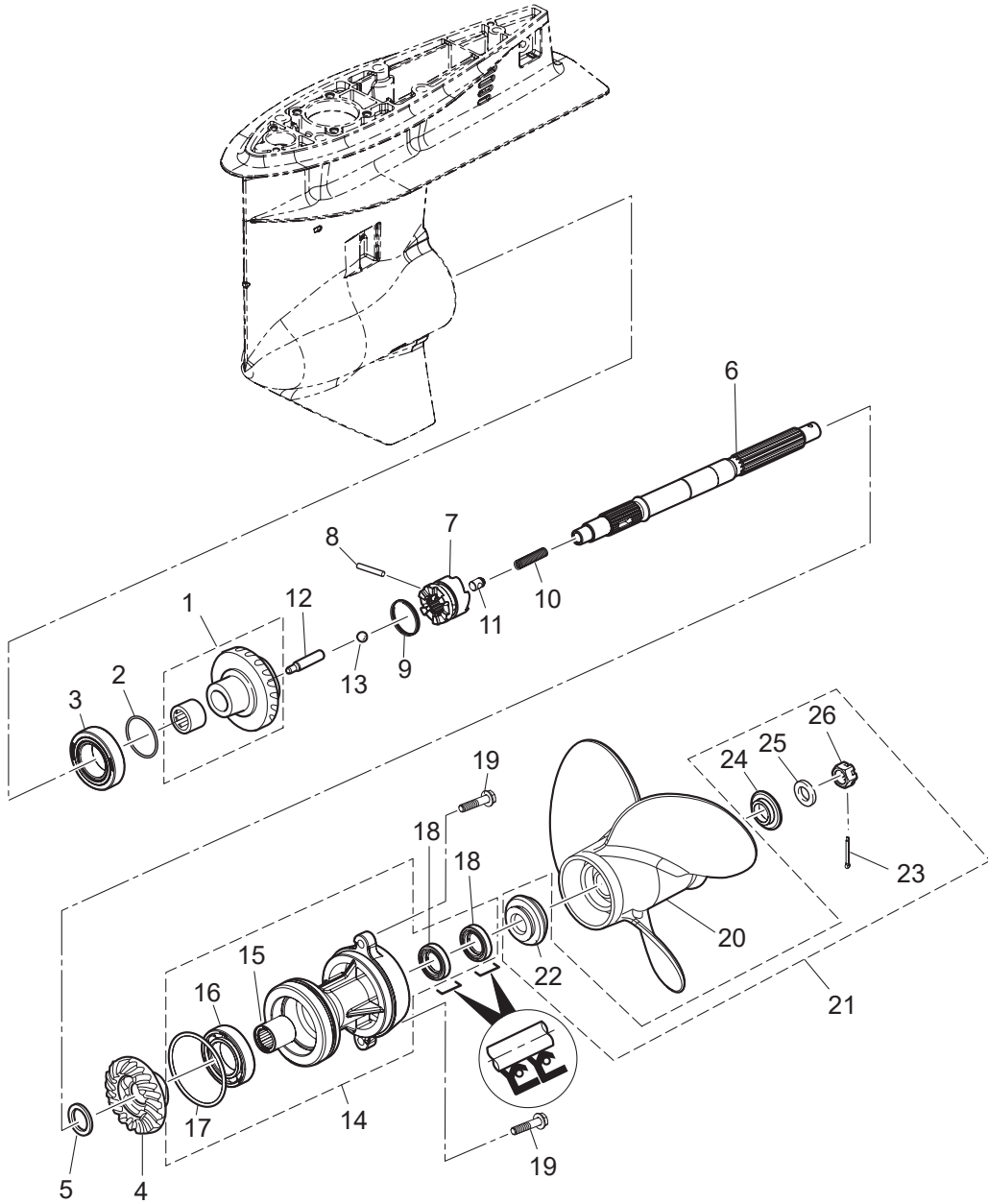




Fig. 12

GEAR CASE (PROPELLER SHAFT)  
ギヤケース(プロペラシャフト)



Ref.No. 見出番号	Part No. 部品番号	Description 部 品 名	Q'ty/個数	Remarks 備 考
			MFS60A	
12-1	3KY-64010-0	BEVEL GEAR ASSY (A) ベベルギヤアッソ (A)	1	
12-2	1 353-64038-0	SHIM 36-44-0.1 シム 36-44-0.1	A	t=0.1
12-2	2 353-64037-0	SHIM 36-44-0.15 シム 36-44-0.15	A	t=0.15
12-2	3 353-64036-0	SHIM 36-44-0.3 シム 36-44-0.3	A	t=0.3
12-3	345-60215-0	TAPERED ROLLER BEARING 32007 テーパードローラベアリング 32007	1	
12-4	3KY-64030-0	BEVEL GEAR C ベベルギヤ C	1	
12-5	3KY-64032-0	WASHER 22.1-26-3 ワッシャ 22.1-26-3	1	
12-6	3KY-64211-1	PROPELLER SHAFT プロペラシャフト	1	
12-7	3KY-64215-0	CLUTCH クラッチ	1	
12-8	3C8-64217-0	PIN ピン クラッチ	1	
12-9	3C8-64219-1	SNAP スナップ クラッチピン	1	
12-10	3C8-64221-0	SPRING スプリング クラッチ	1	
12-11	3C8-64222-0	SPRING RETAINER スプリングリテーナ クラッチ	1	
12-12	3KY-64223-0	PUSH ROD プッシュロッド クラッチ	1	
12-13	965002-0803	BALL 3/8 ボール スチール 3/8	1	
12-14	1 3KYQ87323-1	PROPELLER SHAFT HOUSING ASSY プロペラシャフトハウジングアッソ	1	
12-14	2 3KYW87323-1	PROPELLER SHAFT HOUSING ASSY プロペラシャフトハウジングアッソ	1	for White Model
12-15	3KY-60102-0	* ROLLER BEARING * ローラベアリング	1	
12-16	9601-0-6007	* BALL BEARING 6007 * ボールベアリング 6007	1	
12-17	3KY-60103-0	* O-RING * Oリング	1	
12-18	3F3-60223-0	* OIL SEAL 22-37-8 * オイルシール 22-37-8	2	
12-19	9101E3-5830	BOLT ボルト	2	
12-20	1 348B64108-1	PROPELLER ASSY (7") プロペラアッソ (7")	1	OPT 4 x 290 x 180
12-20	2 3T5B64518-1	PROPELLER ASSY (9) プロペラアッソ (9)	1	OPT 3 x 311 x 229
12-20	3 3T5B64523-1	PROPELLER ASSY (11) プロペラアッソ (11)	1	OPT 3 x 290 x 279
12-20	4 3T5B64525-1	PROPELLER ASSY (12) プロペラアッソ (12)	1	OPT 3 x 283 x 305
12-20	5 3T5B64527-1	PROPELLER ASSY (13) プロペラアッソ (13)	1	40ps STD 3 x 277 x 330
12-20	6 3T5B64529-1	PROPELLER ASSY (14") プロペラアッソ (14")	1	50ps/60ps STD 3 x 279 x 356
12-20	7 3T5B64532-1	PROPELLER ASSY (15) プロペラアッソ (15)	1	OPT 3 x 278 x 381

Fig. 12

GEAR CASE (PROPELLER SHAFT)  
ギヤケース(プロペラシャフト)

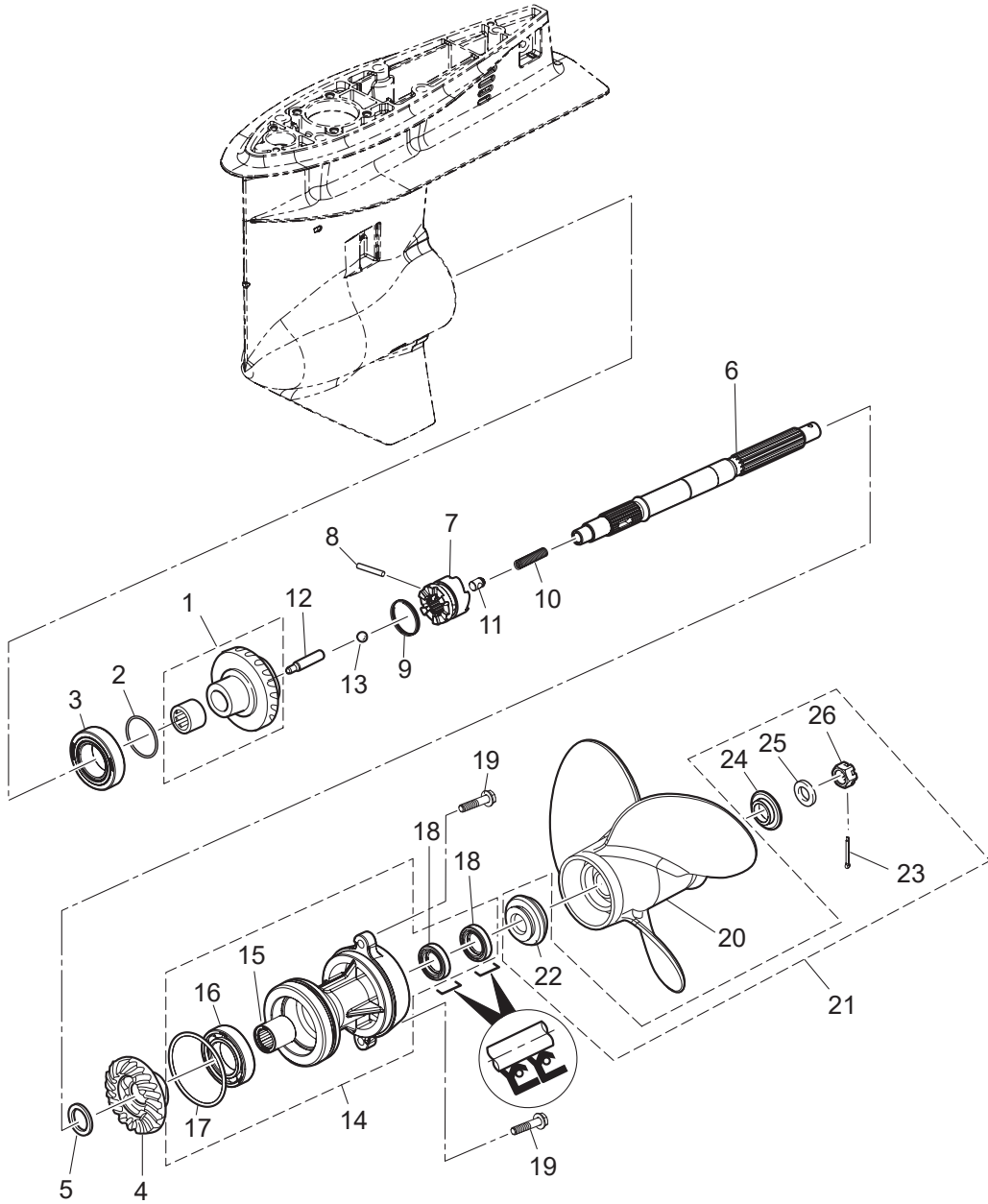
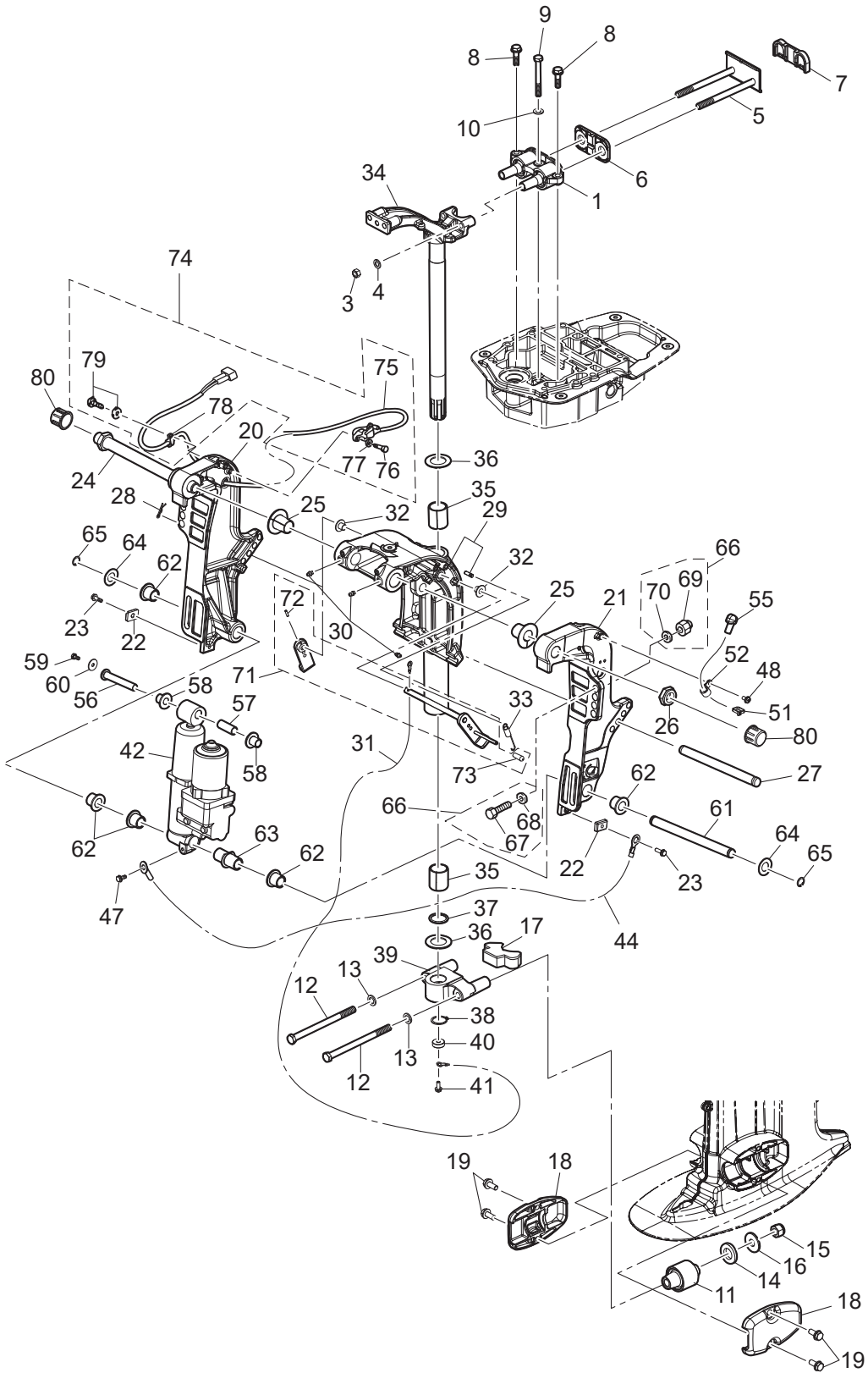




Fig. 13

BRACKET  
ブラケット

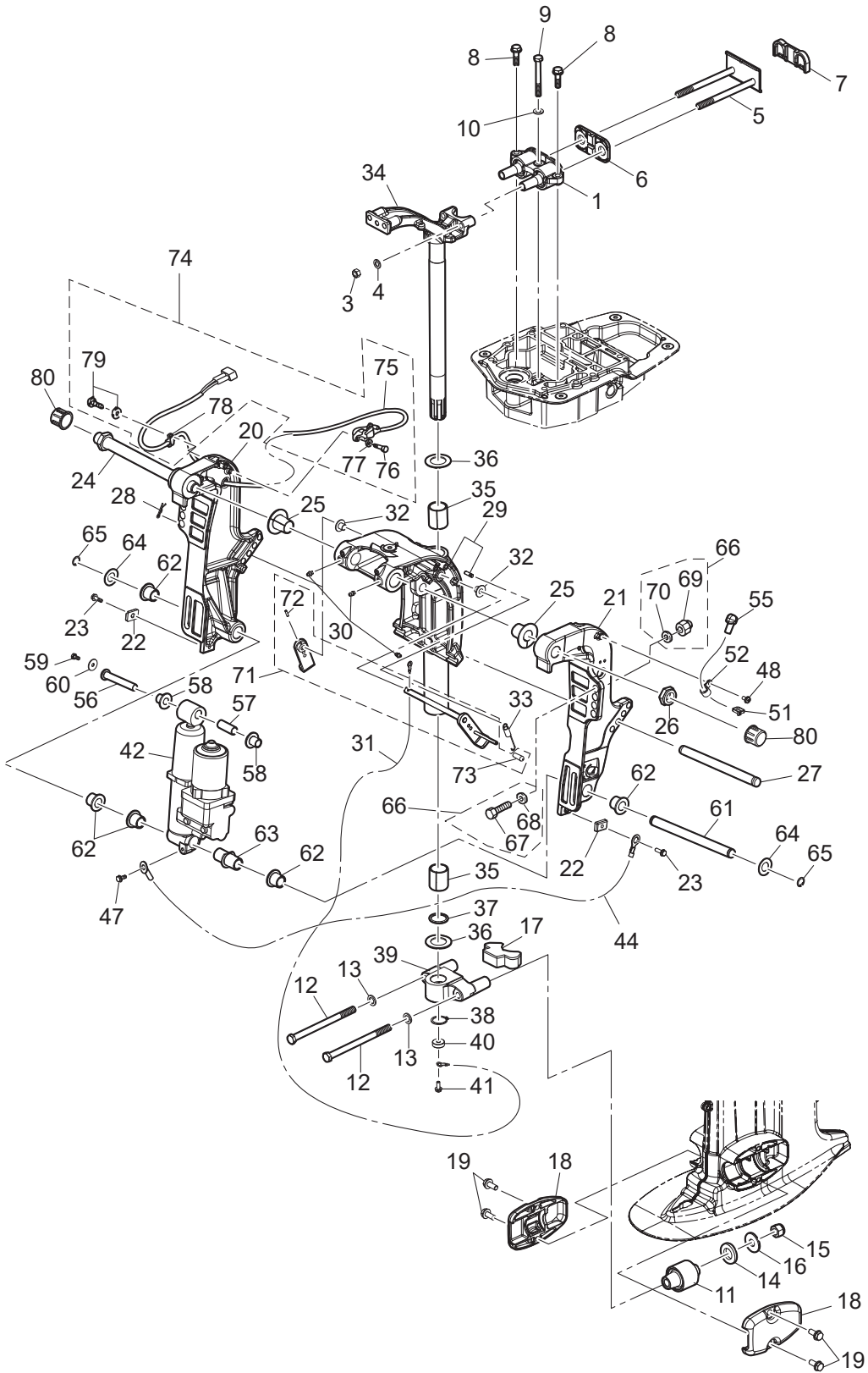




Ref.No. 見出番号	Part No. 部品番号	Description 部 品 名	Q'ty/個数	Remarks 備 考
			MFS60A	
13-1	3KY-61301-1	RUBBER MOUNT (UPPER) ラバ-マウント (アッパ)	1	
13-3	3B7-61114-0	NUT 10-P1.25 ナット 10-P1.25	2	
13-4	940203-1000	WASHER ワッシャ	2	
13-5	3KY-61326-0	LOCK PLATE W/BOLT ロックプレート W/ボルト	1	
13-6	3KY-61333-0	DAMPER (UPPER) ダンパ (アッパ)	1	Front Side
13-7	3KY-61339-0	DAMPER (UPPER) ダンパ (アッパ)	1	Rear Side
13-8	9101E3-5830	BOLT ボルト	2	
13-9	3KY-61343-0	BOLT M8-70 ボルト	1	
13-10	9402E3-0800	WASHER ワッシャ	1	
13-11	3KY-61302-0	RUBBER MOUNT (LOWER) ラバ-マウント (ロウ)	2	
13-12	3KY-61321-0	BOLT M12,P1.25-177.5 ボルト マウントラバ- M12-P1.25-177.5	2	
13-13	9402E3-1200	WASHER ワッシャ	2	Bolt Side
13-14	3C7-61338-0	DAMPER 21-36-5 ダンパ 21-36-5	2	
13-15	3R0-61324-0	NYLON NUT 12-P1.25 ナイロンナット 12-P1.25	2	
13-16	353-61334-0	WASHER 13-34-3 ワッシャ 13-34-3	2	Nut Side
13-17	3KY-61336-0	DAMPER (LOWER) ダンパ (ロウ)	1	Mount Bracket
13-18	1 3KYQ61342-1	MOUNT HOLDING PLATE (LOWER) マウントホ-ルディングプレート (ロウ)	2	
13-18	2 3KYW61342-1	MOUNT HOLDING PLATE (LOWER) マウントホ-ルディングプレート (ロウ)	2	for White Model
13-19	9101E3-5820	BOLT ボルト	4	
13-20	1 3KYQ77211-1	CLAMP BRACKET (PTT-R) クランプブラケット (PTT-R)	1	
13-20	2 3KYW77211-1	CLAMP BRACKET (PTT-R) クランプブラケット (PTT-R)	1	for White Model
13-21	1 3KYQ77212-1	CLAMP BRACKET (PTT-L) クランプブラケット (PTT-L)	1	
13-21	2 3KYW77212-1	CLAMP BRACKET (PTT-L) クランプブラケット (PTT-L)	1	for White Model
13-22	3H6-60218-0	ANODE アノード	2	Clamp Bracket
13-23	910103-5620	BOLT ボルト	2	
13-24	3KY-62191-0	SWIVEL BRACKET SHAFT ASSY スイベルブラケットシャフトアッシ	1	
13-25	3KY-77213-0	BUSHING ブッシング ブラケットボルト	2	
13-26	346-62124-1	NYLON NUT 7/8-14 ナイロンナット 7/8-14	1	
13-27	3R0-77118-0	PTT THRUST ROD PTTスラストロッド	1	

Fig. 13

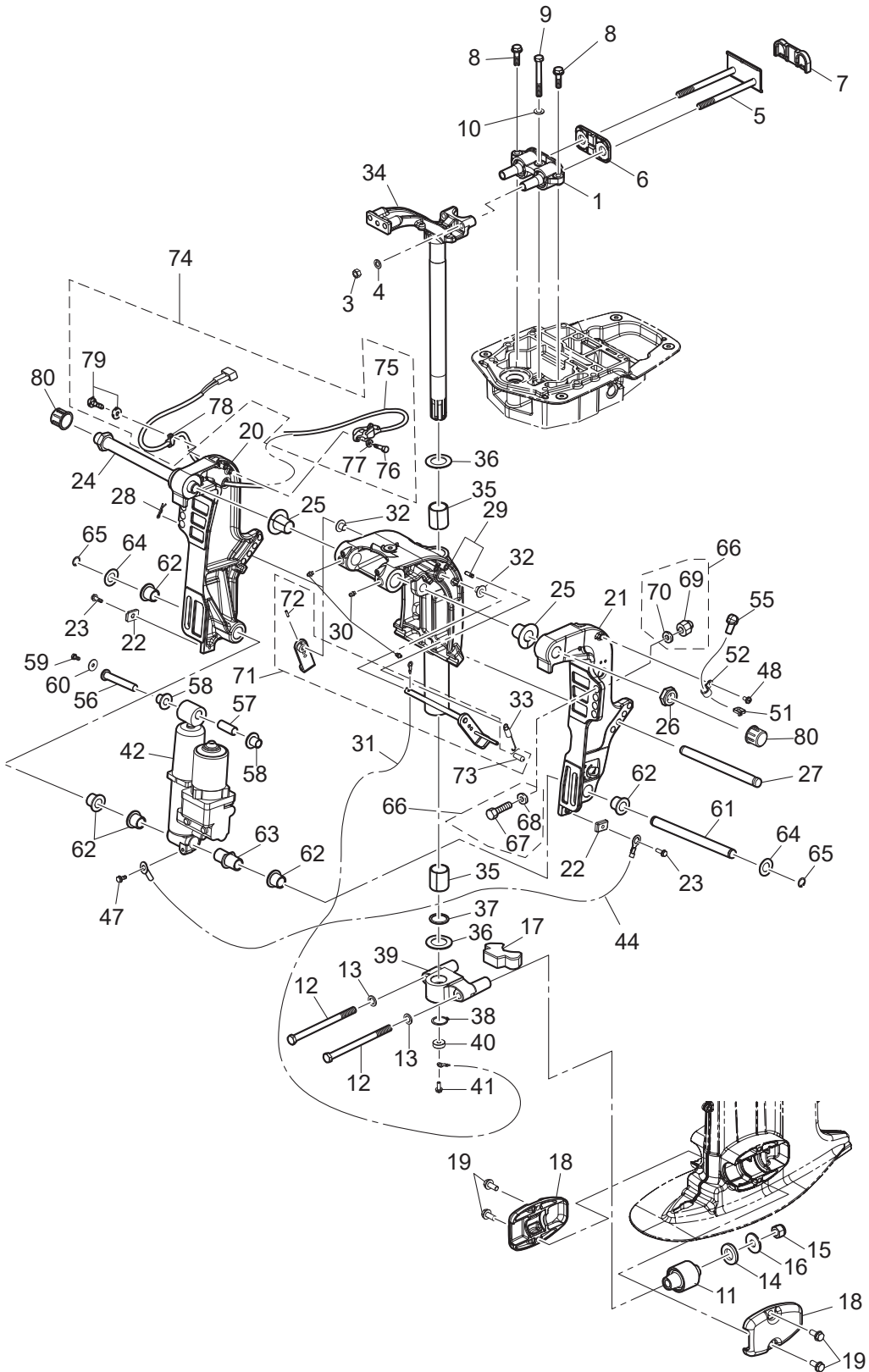
BRACKET  
ブラケット



Ref.No. 見出番号	Part No. 部品番号	Description 部 品 名	Q'ty/個数	Remarks 備 考
			MFS60A	
13-28	951603-1000	SNAP PIN スナップピン	1	
13-29	1 3KYQ77208-1	SWIVEL BRACKET ASSY スイベルブラケットアッシー	1	Transom "L" & "UL"
13-29	2 3KYW77208-1	SWIVEL BRACKET ASSY スイベルブラケットアッシー	1	for Transom "L" for White Model
13-29	3 3KZQ77208-1	SWIVEL BRACKET ASSY スイベルブラケットアッシー	1	Transom "S"
13-29	4 3KZW77208-1	SWIVEL BRACKET ASSY スイベルブラケットアッシー	1	for Transom "S" for White Model
13-30	344-67177-1	GREASE FITTING グリスフィッティング	3	
13-31	3C8-62396-1	GROUND L=210 グラウンド (アースワイヤ) L=210	1	Swivel Bracket -Drive Shaft Housing
13-32	353-63207-0	COLLAR 10.2-12-12 カラー 10.2-12-12	2	
13-33	3R0-62473-0	TILT STOPPER SPRING チルトストップスプリング	1	
13-34	1 3KYQ62010-1	STEERING SHAFT ASSY ステアリングシャフトアッシー	1	for Transom "L" & "UL"
13-34	2 3KYW62010-1	STEERING SHAFT ASSY ステアリングシャフトアッシー	1	for Transom "L" for White Model
13-34	3 3KZQ62010-1	STEERING SHAFT ASSY ステアリングシャフトアッシー	1	for Transom "S"
13-34	4 3KZW62010-1	STEERING SHAFT ASSY ステアリングシャフトアッシー	1	for Transom "S" for White Model
13-35	353-62417-0	BUSHING 30-36-41 ブッシング ブラケットシャフト 30-36-41	2	
13-36	353-62423-1	THRUST PLATE (UPPER) 31.1-50-2 スラストプレート (アッパ) 31-50-2	2	Upper & Lower
13-37	353-62415-0	O-RING 3.5-29.7 Oリング ブラケットシャフト 3.5-29.7	1	
13-38	945103-2800	C-RING d=28 Cリング d=28	1	
13-39	1 3KYQ61411-1	MOUNT BRACKET マウントブラケット	1	
13-39	2 3KYW61411-1	MOUNT BRACKET マウントブラケット	1	for White Model
13-40	338-60218-2	ANODE アノード	1	Mount Bracket
13-41	910103-5616	BOLT ボルト	1	
13-42	3Z5-77150-3	PTT ASSY PTTアッシー	1	for PTT Model
13-44	398-62396-1	GROUND L=130 グラウンド (アースワイヤ) L=130	1	for PTT Model
13-47	910103-5612	BOLT ボルト	1	for PTT Model
13-48	921503-5612	SCREW スクリュー	1	for PTT Model
13-51	3Z0-84398-0	BAND 203 バンド リードワイヤ 203	1	for PTT Model
13-52	345-06915-0	CLAMP 6.5-14L クランプ 6.5-14L	1	for PTT Model
13-55	3Y1-76145-0	TERMINAL CAP 8-13-28 ターミナルキャップ	2	Red for PTT Model
13-56	3KY-77071-0	CYLINDER PIN (UPPER) シリンダピン (アッパ)	1	

Fig. 13

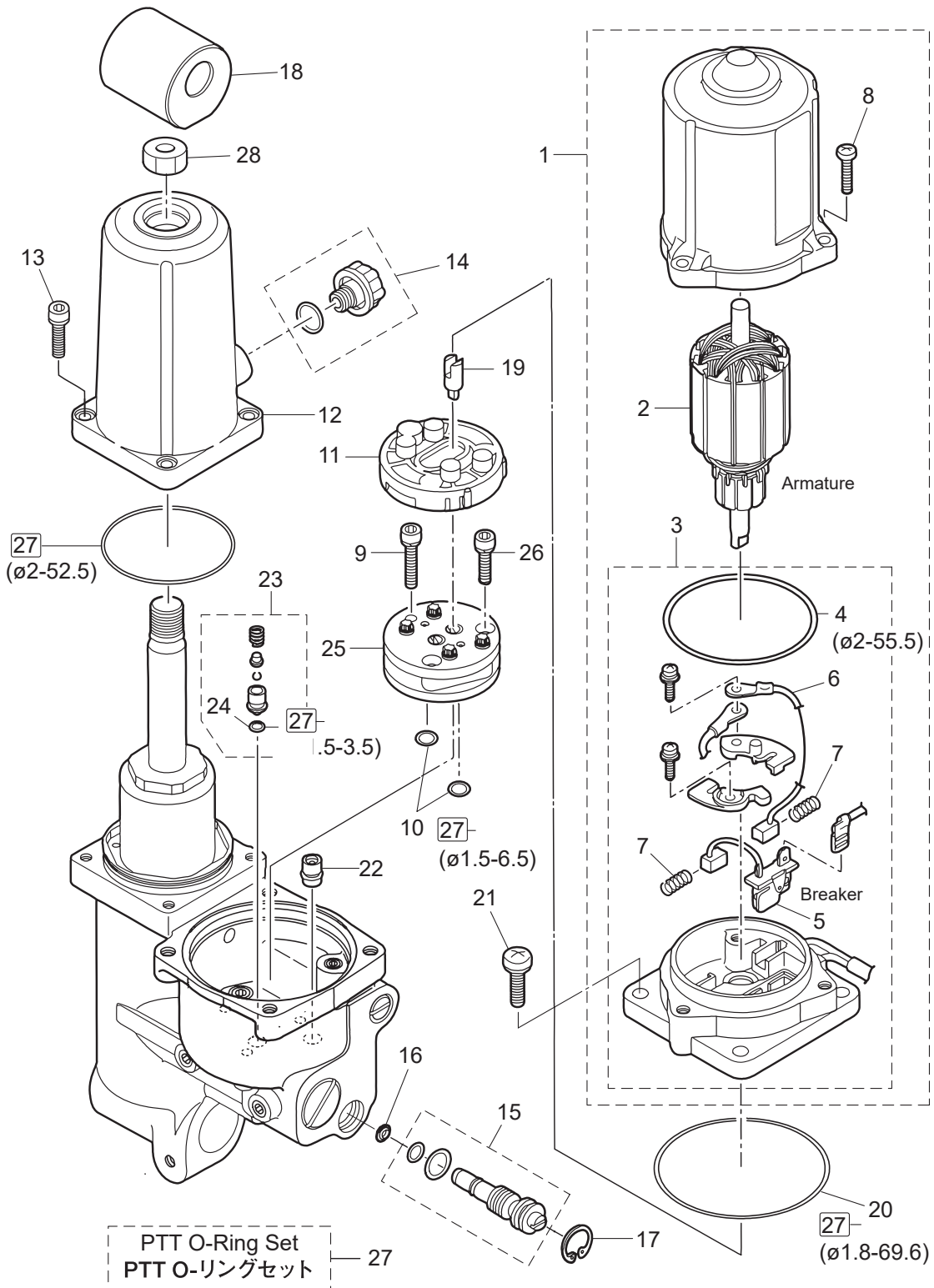
BRACKET  
ブラケット



Ref.No. 見出番号	Part No. 部品番号	Description 部 品 名	Q'ty/個数	Remarks 備 考	
			MFS60A		
13-57	3R0-77075-0	BUSHING 13-16-40 ブッシング 13-16-40	1		
13-58	3KY-77075-0	BUSHING 13-17-19.5 18-24-22 ブッシング 13-17-19.5	2		
13-59	9101E3-0612	BOLT ボルト	1		
13-60	345-05122-1	WASHER 6.5-23-1.5 ワッシャ 6.5-23-1.5	1		
13-61	3UR-77101-0	CYLINDER PIN (LOWER) シリンダピン (ロウ)	1		
13-62	3KY-77076-0	BUSHING 18-24-22 ブッシング 18-24-22	5		
13-63	3KY-77103-0	BUSHING 18-24-57.5 18-24-60 ブッシング 18-24-57.5	1		
13-64	3R0-77112-0	WASHER 18.2-34-1 ワッシャ 18.2-34-1	2		
13-65	945103-1800	C-RING d=18 Cリング d=18	2		
13-66	3AM-72120-0	RIGGING BOLT SET リギングボルトセット	1		
13-67	3C7-62133-2	* BOLT 12-105 P1.25 * ボルト 12-105 P1.25	4		
13-68	353-61334-0	* WASHER 13-34-3 * ワッシャ 13-34-3	4		
13-69	3R0-61324-0	* NYLON NUT 12-P1.25 * ナイロンナット 12-P1.25	4		
13-70	9401E3-1200	* WASHER * ワッシャ	4		
13-71	1	3GF-62466-1	TILT STOPPER KIT チルトストップキット	1	for PTT Model two holes
13-71	2	3AC-62466-1	TILT STOPPER KIT チルトストップキット	1	for Gas Assist Model
13-72		951403-3516	* SPRING PIN 3.5-16 * スプリングピン 3.5-16	1	
13-73		369-62433-1	* TILT STOPPER GRIP * チルトストップグリップ	1	
13-74		3KY-72575-0	TRIM SENSOR KIT トリムセンサーキット	1	
13-75		3Z4-72574-0	* TRIM SENSOR L=1700 * トリムセンサ L=1700	1	
13-76		910103-0620	* BOLT * ボルト	2	
13-77		3C8-66308-0	* WASHER 6-16-1.5 * ワッシャ 6-16-1.5	2	
13-78		336-06973-0	* CLAMP 6-9.5L * クランプ 6-9.5L	1	
13-79		921503-5612	* SCREW * スクリュー	1	
13-80		346-62127-0	CAP NUT キャップナット ブラケットボルト	2	OPT

Fig. 14

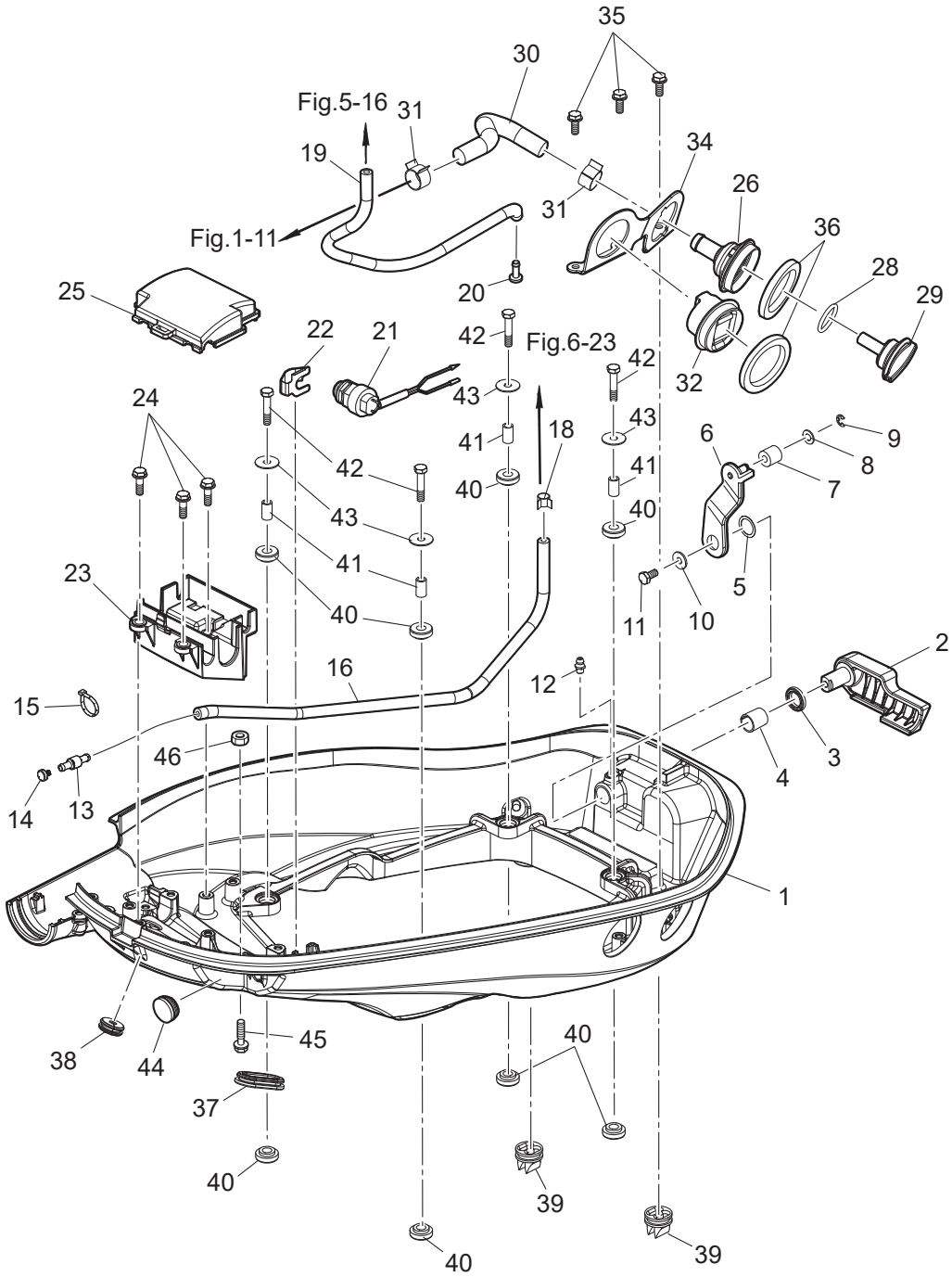
POWER TRIM&TILT  
パワートリム & チルト



Ref.No. 見出番号	Part No. 部品番号	Description 部 品 名	Q'ty/個数	Remarks 備 考
			MFS60A	
14-1	3Z5-77180-0	MOTOR ASSY モータアッソ	1	for PTT Model
14-2	3Z5-77190-0	* ARMATURE ASSY * アーマチュアアッソ	1	
14-3	3Z5-77192-0	* MOTOR BRACKET ASSY * モータブラケツアッソ	1	
14-4	3Z5-77182-0	** O-RING 2-55.5 ** オリソグ 2-55.5	1	
14-5	3Z5-77191-0	** BREAKER ** ブレーカ	1	
14-6	3E0-77183-0	** BRUSH ** ブラソ	1	
14-7	3E0-77184-0	** BRUSH SPRING ** ブラソスプリソグ	2	
14-8	921503-0520	* SCREW * スクリユ	3	
14-9	3B7-77431-1	BOLT ボルト	1	
14-10	3B7-77433-0	O-RING 1.5-6.5 オリソグ 1.5-6.5	2	
14-11	3B7-77434-1	FILTER フィルタ B	1	
14-12	3Z5-77165-1	RESERVE TANK リザーブタンク	1	
14-13	3Z5-77159-0	BOLT ボルト	4	
14-14	3Z5-77221-0	CAP ASSY キャップアッソ	1	
14-15	3Z5-77175-0	MANUAL VALVE ASSY マニュアルバルブアッソ	1	
14-16	3R0-77173-0	SEAL WASHER シールワッソヤ	1	
14-17	3R0-77171-0	C-RING Cリソグ	1	
14-18	3KY-77367-0	JOINT ジョイント	1	
14-19	3Z5-77166-0	COUPLING カップリソグ ホソソ	1	
14-20	3B7-77167-0	O-RING 1.8-69.6 オリソグ 1.8-69.6	1	
14-21	3Z5-77194-0	SCREW スクリユ	4	
14-22	3Z5-77460-0	VALVE ASSY バルブアッソ	1	
14-23	3Z5-77450-0	RELIEF VALVE ASSY リリーフバルブアッソ	1	
14-24	3R0-77451-0	* O-RING 1.5-3.5 * オリソグ 1.5-3.5	1	
14-25	3B7-77430-0	PUMP ホソソ	1	
14-26	3B7-77432-1	BOLT ボルト	2	
14-27	3Z5-77225-0	PTT O-RING SET PTT オリソグセツ	1	
14-28	3KY-77374-0	NUT ナツ	1	

Fig. 15

BOTTOM COWL  
ボトムカウル





Ref.No. 見出番号	Part No. 部品番号	Description 部 品 名	Q'ty/個数	Remarks 備 考
			MFS60A	
15-1	1	3KYQ67100-1 BOTTOM COWL ホトムカウル	1	
15-1	2	3KYW67100-1 BOTTOM COWL ホトムカウル	1	for White Model
15-2		3KY-67141-0 HOOK LEVER フックレバー	1	
15-3		338-67147-0 SEAL RING 13.8-22-3.7 シールリング 13.8-22-3.7	1	
15-4		350-67105-0 HOOK LEVER BUSHING 14-16.5-17.7 フックレバーブッシング 14-16.5-17.7	1	
15-5		941403-1400 WAVE WASHER d=14 ウェーブワッシャ d=14	1	
15-6		3KY-67142-0 COVER HOOK カバーフック	1	
15-7		3R0-67517-0 ROLLER 6.1-14.7-14 ローラ 6.1-14.7-14	1	
15-8		346-67115-0 WASHER 6.5-21-1 ワッシャ 6.5-21-1	1	
15-9		945303-0500 E-RING d=5 Eリング d=5	1	
15-10		3R0-66308-0 WASHER 6-16-1.5 ワッシャ 6-16-1.5	1	
15-11		910103-0616 BOLT ボルト	1	
15-12		344-67177-1 GREASE FITTING グリスフィッティング	1	
15-13		3VS-70235-0 FUEL HOSE JOINT フュエルホースジョイント	1	
15-14		3T1-03813-0 PLUG プラグ フュエルホースニップル	1	
15-15		3T5-84398-0 BAND 104 バンド	1	
15-16	1	3KZ-04080-0 FUEL HOSE W/PROTECTOR フュエルホース W/プロテクタ	1	Fuel Connector-Fuel Filter STD
15-16	2	3KY-02160-0 FUEL HOSE W/PROTECTOR フュエルホース W/プロテクタ	1	for US
15-18		3GT-35143-0 CLIP φ9.4 クリップ φ9.4	1	Fuel Filter Side
15-19		3KY-65212-0 WATER HOSE ウォーターホース	1	Fuel Filter-Water Nipple
15-20		3T1-01138-0 NIPPLE 6-8-11 ニップル ウォータ	1	Black
15-21		3NV-76080-0 NEUTRAL SWITCH ニュートラルスイッチ	1	
15-22		398-76083-0 NEUTRAL SWITCH ACTUATOR ニュートラルスイッチアクチエータ	1	
15-23		3KY-06281-0 CABLE TERMINAL HOLDER ケーブルターミナルホルダ	1	
15-24		910103-5620 BOLT ボルト	3	
15-25		3KZ-06902-0 COVER カバー	1	
15-26		3T1-72403-0 FLUSHING CONNECTOR フラッシングコネクタ	1	
15-28		3R0-07422-0 O-RING 3.1-24.4 Oリング 3.1-24.4	1	
15-29		3T1-72404-0 FLUSHING CONNECTOR CAP フラッシングコネクタキャップ	1	

Fig. 15

BOTTOM COWL  
ボトムカウル

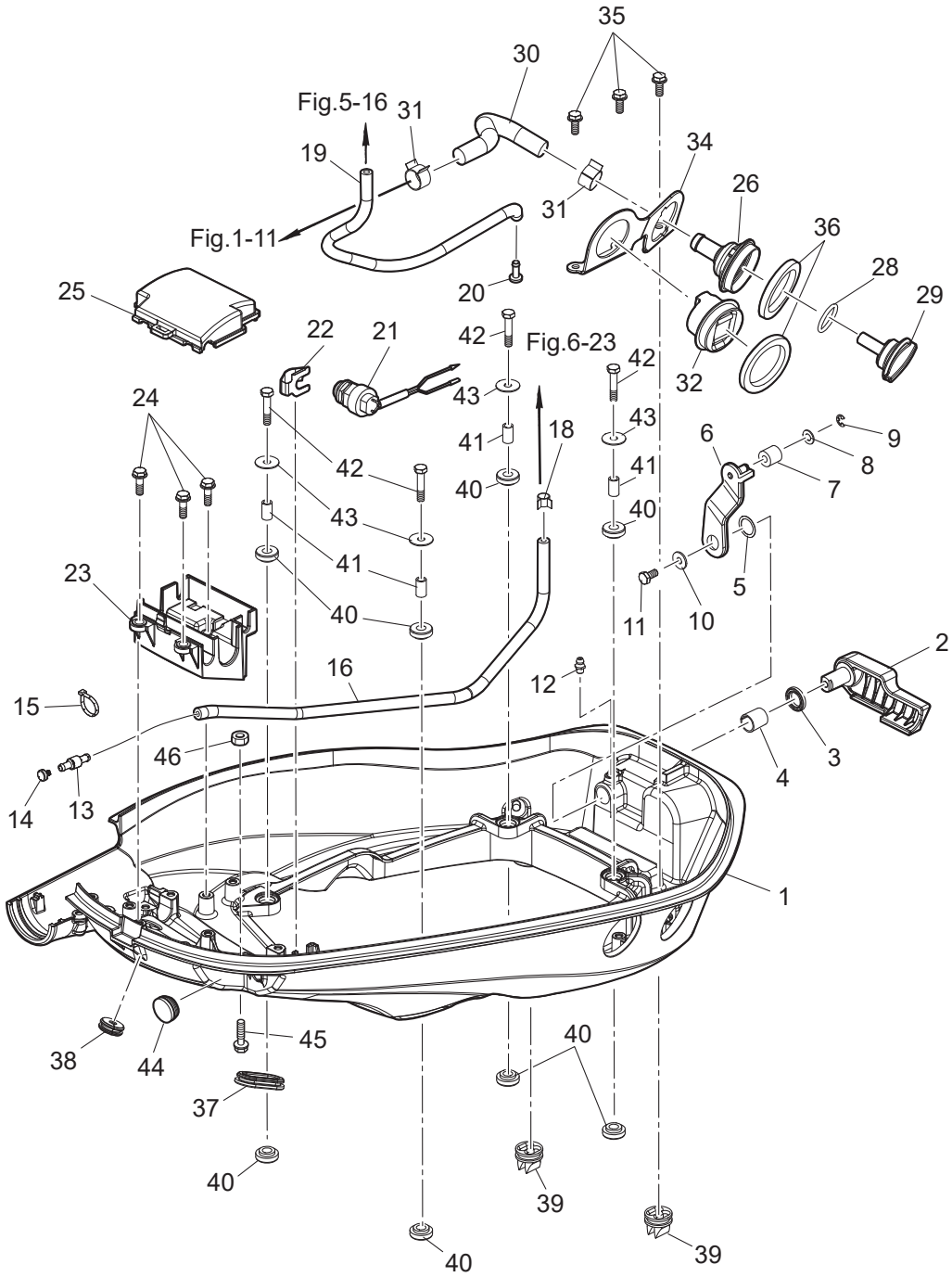
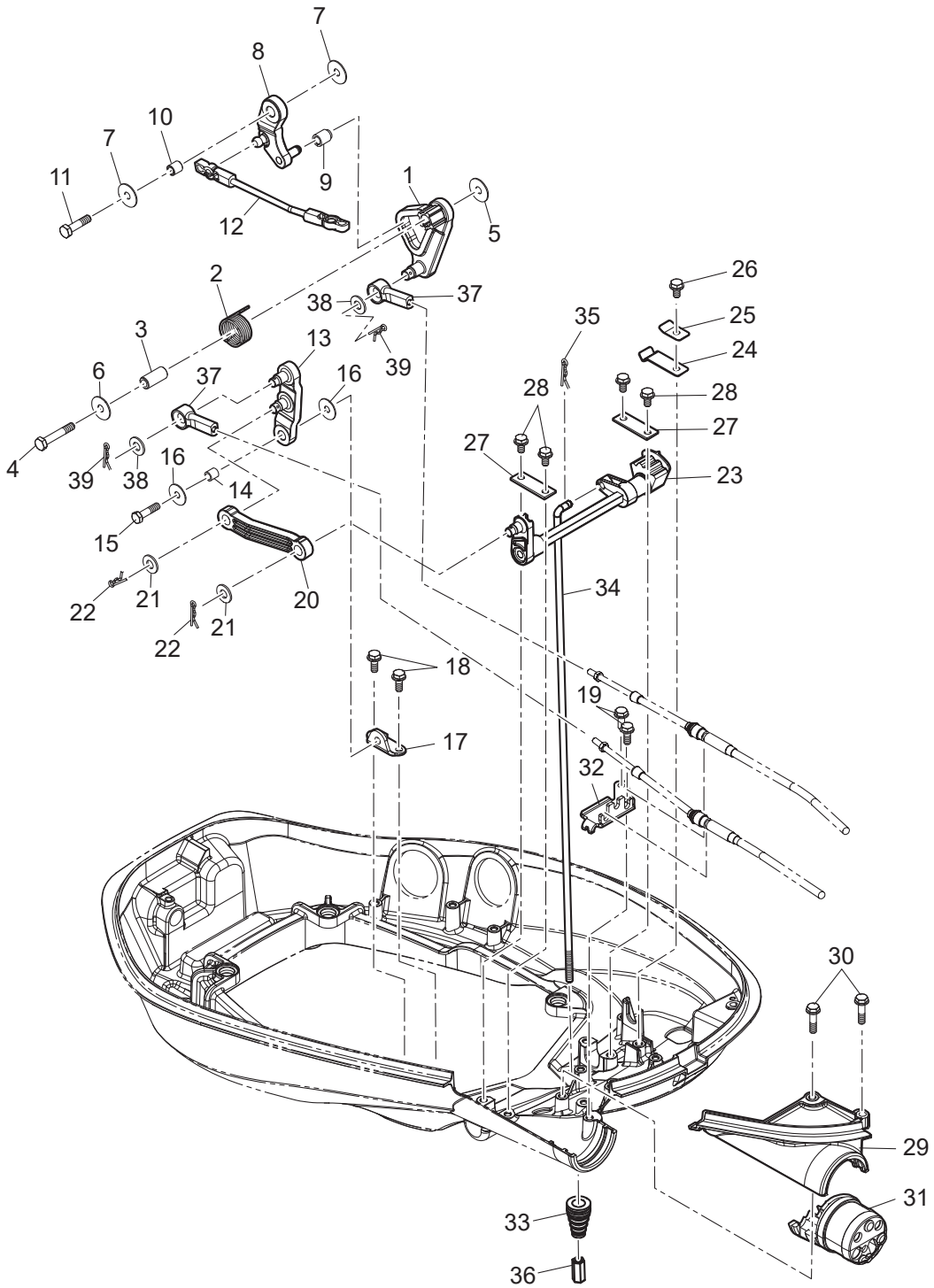




Fig. 16

SHIFT · THROTTLE  
シフト・スロットル



Ref.No. 見出番号	Part No. 部品番号	Description 部品名	Q'ty/個数	Remarks 備考
			MFS60A	
16-1	3KY-63718-0	THROTTLE CAM スロットルカム	1	
16-2	3KY-63727-0	SPRING スプリング	1	
16-3	3R3-66124-0	COLLAR 6.5-10.5-22.6 カラ- 6.5-10.5-22.6	1	
16-4	910103-0635	BOLT ボルト	1	
16-5	346-67115-0	WASHER 6.5-21-1 ワッシャ 6.5-21-1	1	
16-6	345-05122-1	WASHER 6.5-23-1.5 ワッシャ 6.5-23-1.5	1	
16-7	346-67115-0	WASHER 6.5-21-1 ワッシャ 6.5-21-1	2	
16-8	3KY-63751-0	THROTTLE ARM スロットルアーム	1	
16-9	3KY-03171-0	THROTTLE ROLLER スロットルローラ	1	
16-10	3KY-76079-0	COLLAR 6.5-10.5-9.3 カラ- 6.5-10.5-9.3	1	
16-11	910103-0620	BOLT ボルト	1	
16-12	3KY-63610-0	LINK ROD ASSY (THROTTLE) リンクロッドアッシー (スロットル)	1	
16-13	3KY-66122-0	SHIFT ARM シフトアーム	1	
16-14	3KY-76079-0	COLLAR 6.5-10.5-9.3 カラ- 6.5-10.5-9.3	1	
16-15	910103-0625	BOLT ボルト	1	
16-16	346-67115-0	WASHER 6.5-21-1 ワッシャ 6.5-21-1	2	
16-17	3KY-66126-0	BRACKET ブラケット	1	
16-18	910103-5616	BOLT ボルト	2	Shift Arm Bracket
16-19	910103-5616	BOLT ボルト	2	Cable Clip
16-20	3KY-66134-0	SHIFT LEVER ROD シフトレバーロッド	1	
16-21	3AA-83719-0	WASHER 8.5-18-1.6 ワッシャ 8.5-18-1.6	2	
16-22	951603-0800	SNAP PIN d=8 スナップピン d=8	2	
16-23	3KY-66130-0	SHIFT LEVER SHAFT ASSY シフトレバーシャフトアッシー	1	
16-24	3EF-66113-0	SHIFT DETENT SPRING シフトデイトンスプリング	1	
16-25	3Y1-66117-0	SHIFT DETENT SUPPORTER t=0.8 シフトデイトンサポーター	1	
16-26	910103-5612	BOLT ボルト	1	
16-27	3V1-66145-0	HOLDER ホルダ シフトレバーシャフト	2	
16-28	910103-5612	BOLT ボルト	4	
16-29	1 3KYQ67483-0	REMOTE CONT CABLE STAY COVER リモートコントロールケーブルステーカバー	1	

Fig. 16

SHIFT · THROTTLE  
シフト・スロットル

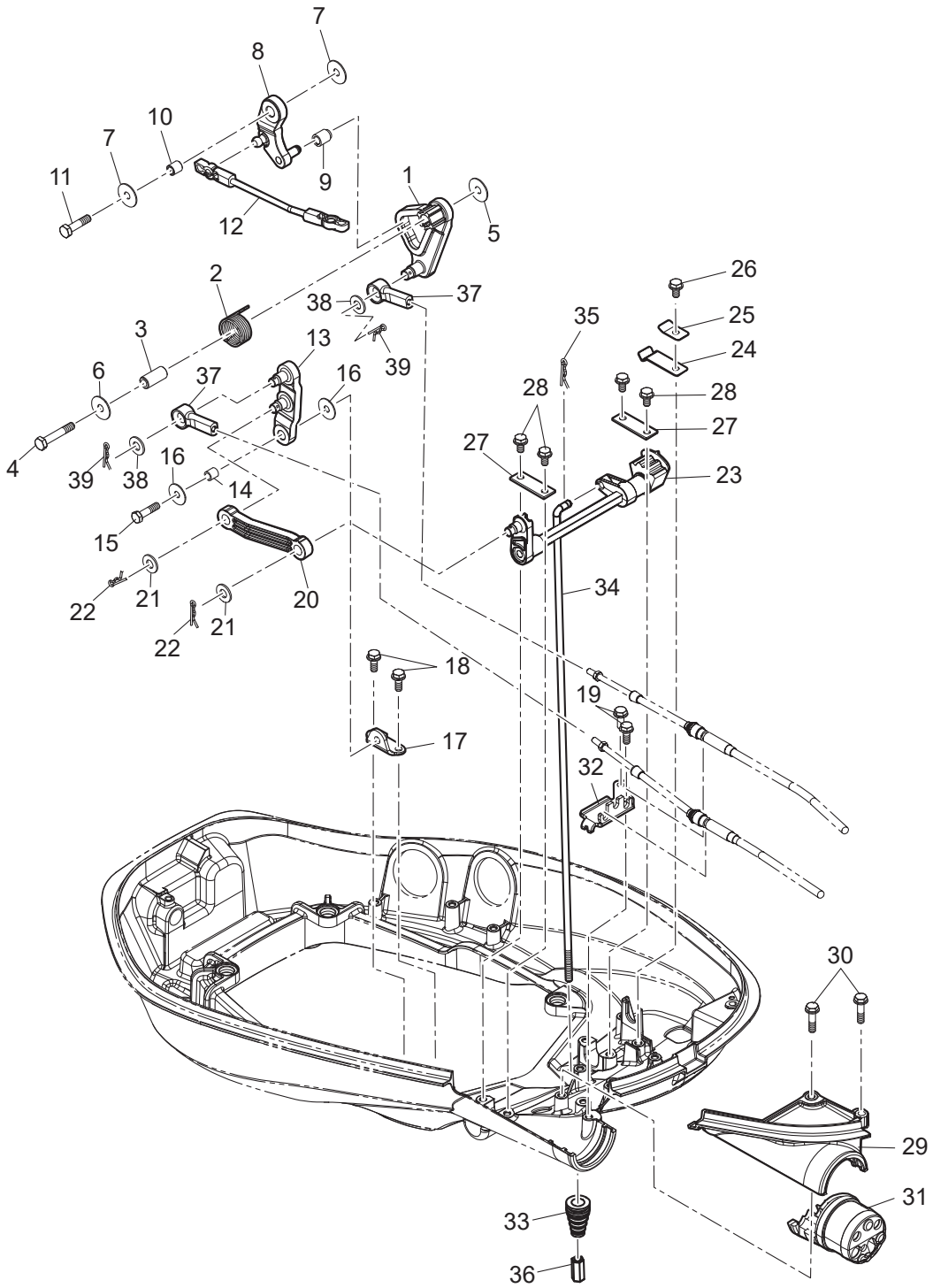




Fig. 17

STEERING  
ステアリング

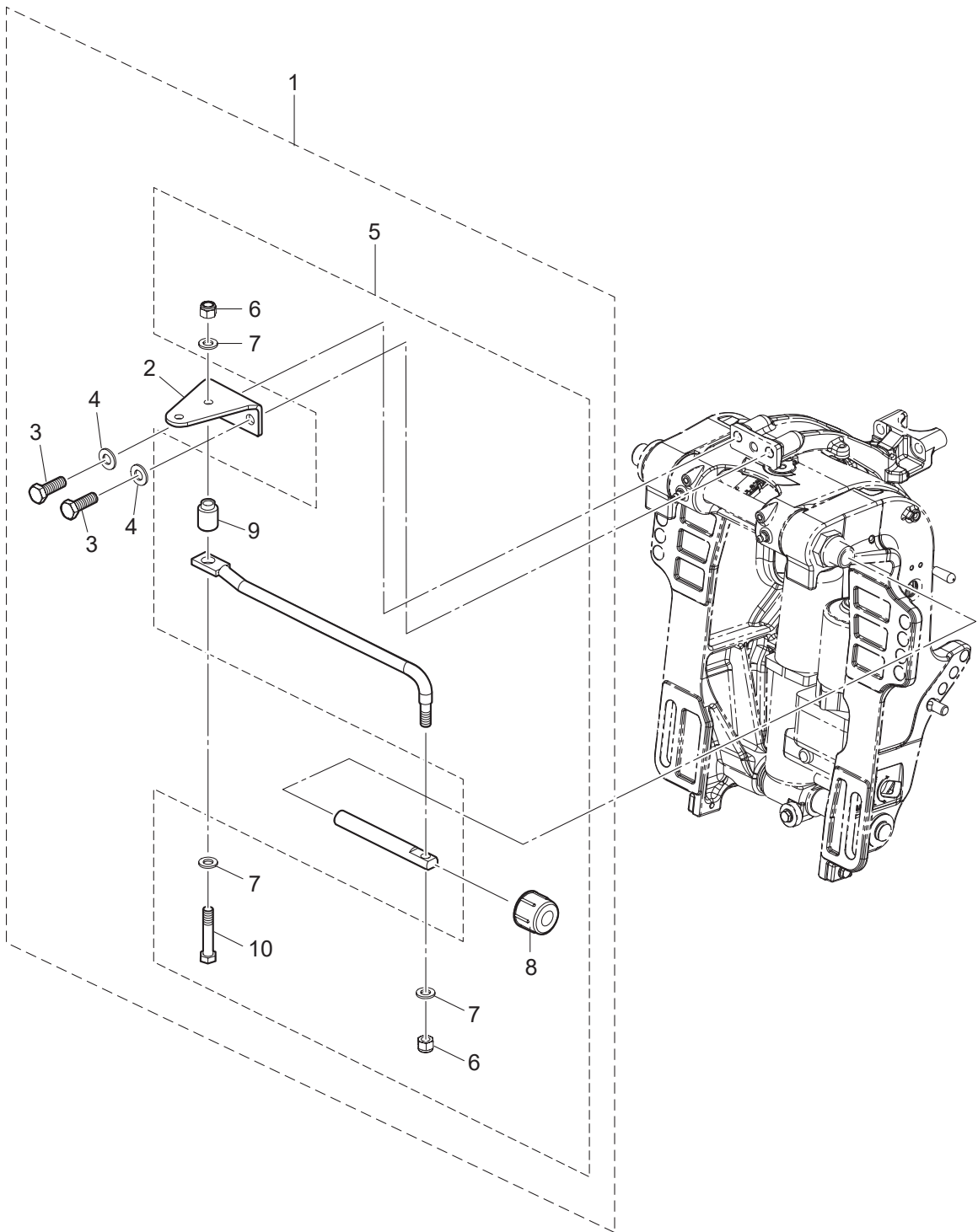






Fig. 18

TOP COWL  
トップカウル

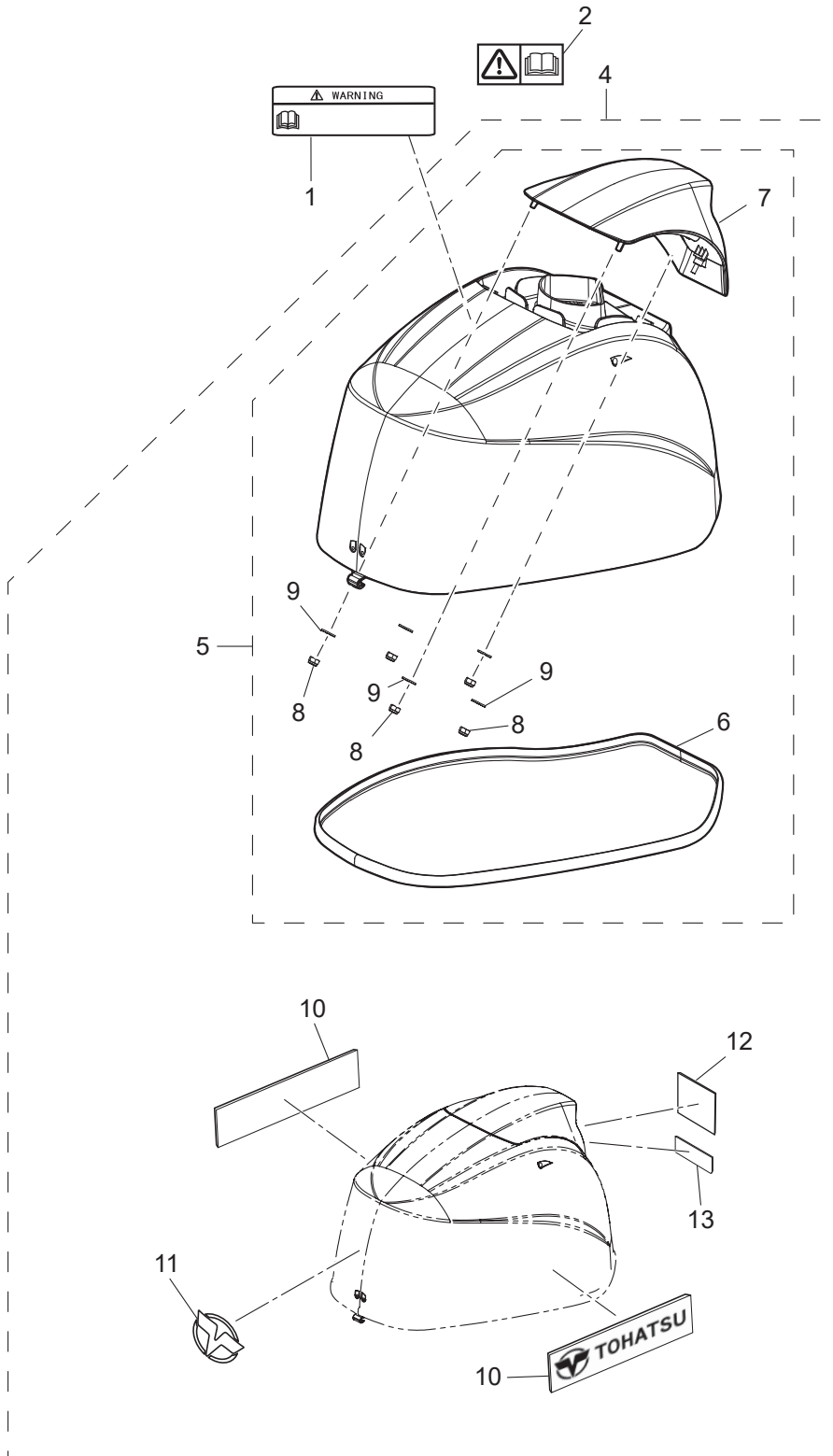




Fig. 19

FUEL TANK  
フュエルタンク

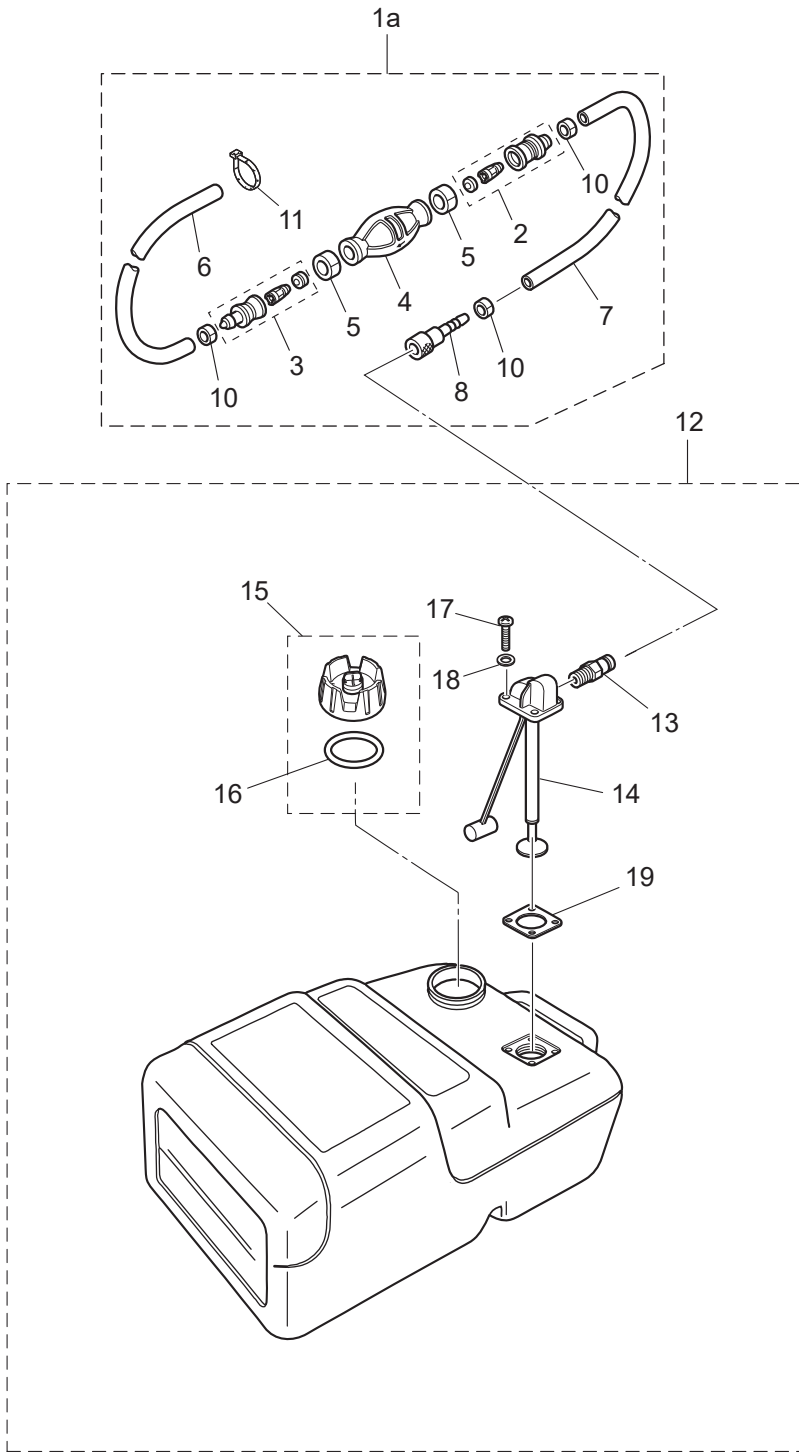
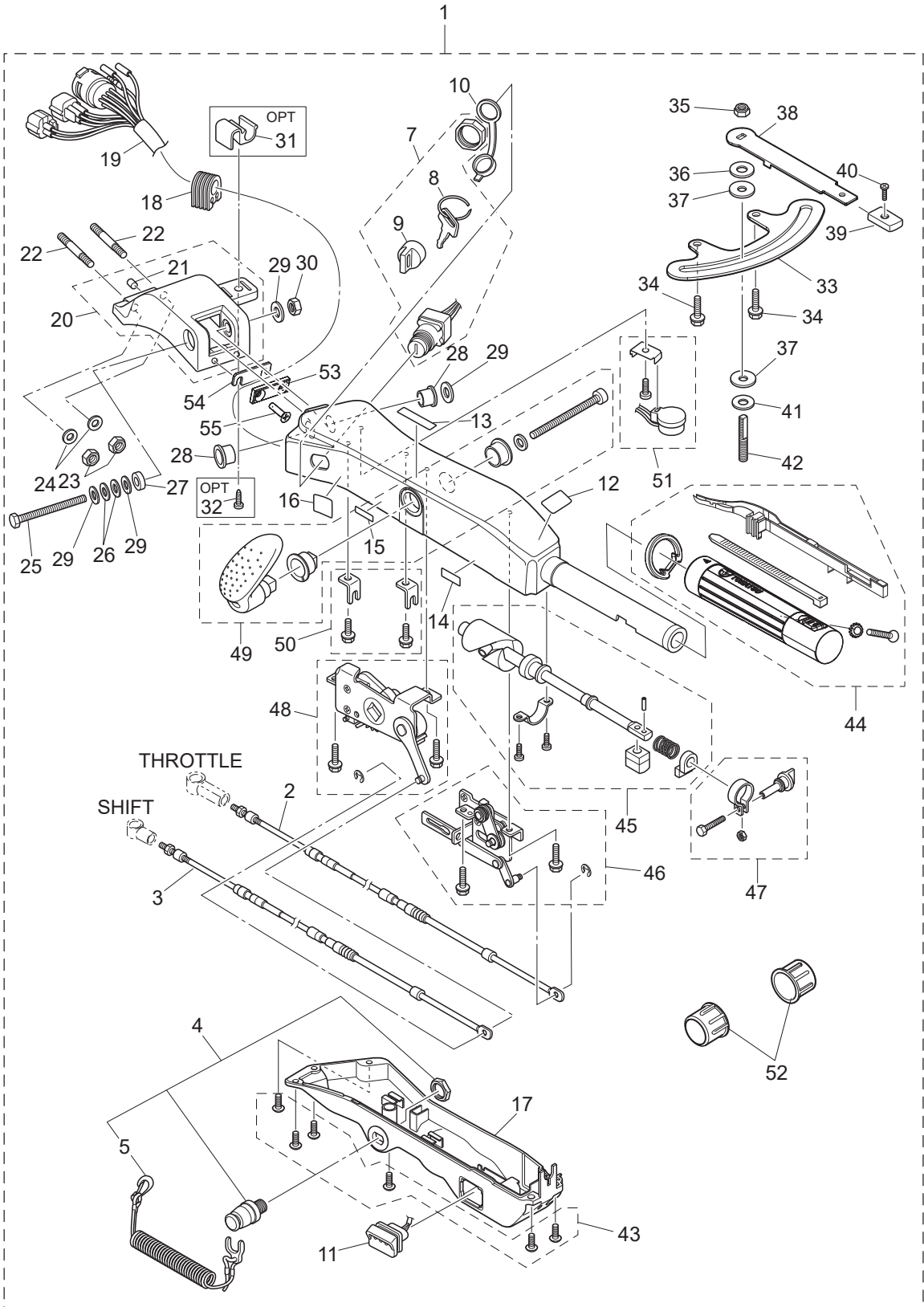




Fig. 20

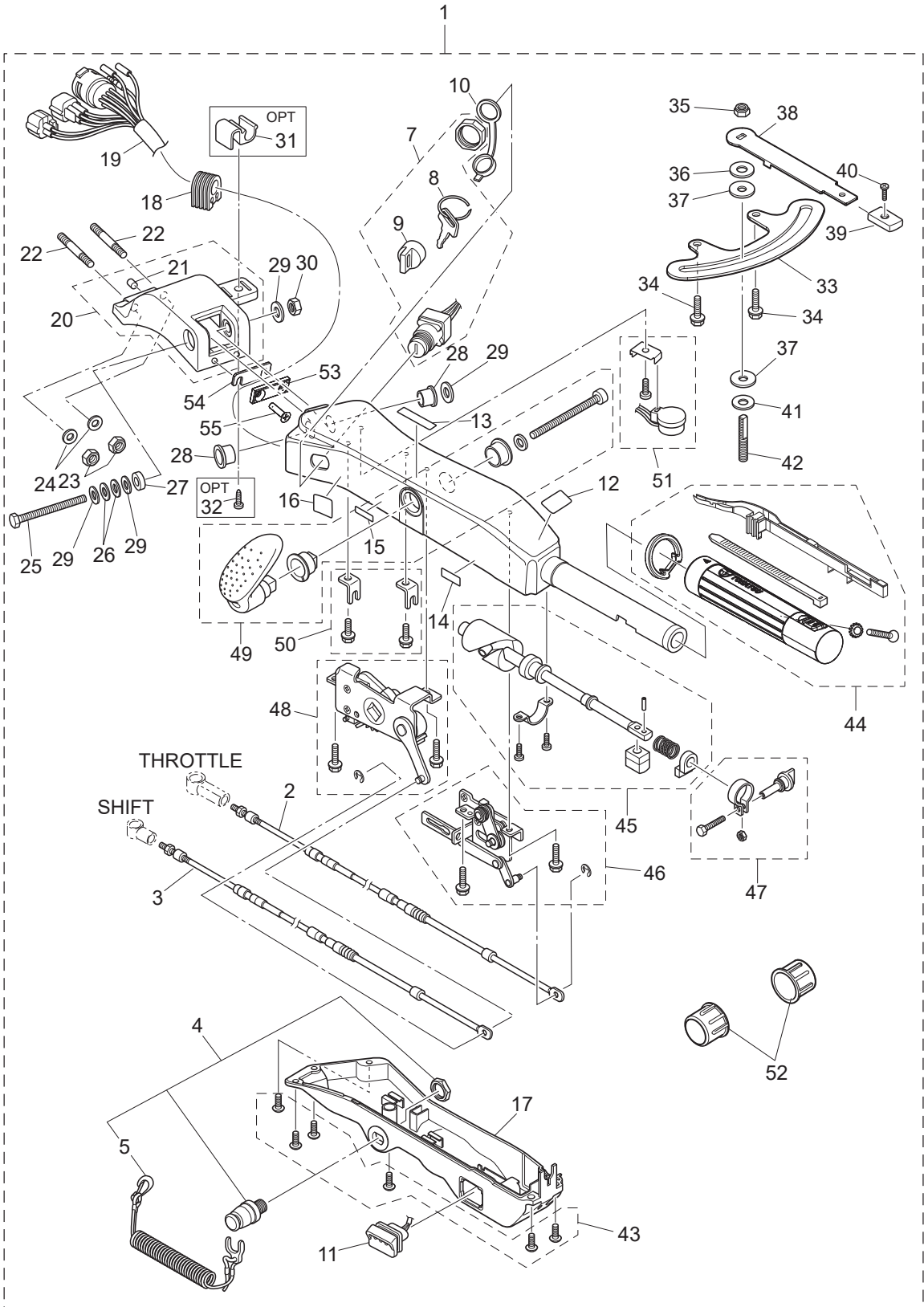
MULTI TILLER HANDLE  
マルチティラーハンドル



Ref.No. 見出番号	Part No. 部品番号	Description 部品名	Q'ty/個数	Remarks 備考
			MFS60A	
20-1	1	3KYQ63000-6 TILLER HANDLE KIT ティラハンドルキット	1	
20-1	2	3KYW63000-6 TILLER HANDLE KIT ティラハンドルキット	1	for White Model
20-2		3KY-63600-0 * THROTTLE WIRE * スロットルワイヤ	1	
20-3		3KY-66196-0 * SHIFT CABLE * シフトケーブル	1	
20-4		398-06830-0 * STOP SWITCH ASSY * ストップスイッチアッソ	1	
20-5		353-06821-0 ** STOP SWITCH LANYARD ASSY ** ストップスイッチランヤードアッソ	1	
20-7		3GF-76020-0 * MAIN SWITCH ASSY * メインスイッチアッソ	1	
20-8	1	3GF-76217-0 ** MAIN SWITCH KEY ** メインスイッチキー No.943	A	
20-8	2	3GF-76218-0 ** MAIN SWITCH KEY ** メインスイッチキー No.944	A	
20-8	3	3GF-76219-0 ** MAIN SWITCH KEY ** メインスイッチキー No.945	A	
20-9		3GF-76205-0 ** MAIN SWITCH KEY COVERING CAP ** メインスイッチキーカバーリングキャップ	1	
20-10		3T5-76022-0 * MAIN SWITCH CAP (WATERPROOF) * メインスイッチキャップ (ウォータープルーフ)	1	
20-11		3GF-71040-0 * PILOT LAMP ASSY * パイロットランプアッソ	1	
20-12		3GF-72019-1 * THROTTLE DECAL * スロットルデカール	1	
20-13		3GF-67578-2 * SHIFT DECAL * シフトデカール	1	
20-14		3GF-72198-1 * WARNING LAMP DECAL * ワーニングランプデカール	1	
20-15		3GF-72200-1 * STOP SWITCH DECAL * ストップスイッチデカール	1	
20-16		3GF-84339-1 * INSTRUCTION DECAL * インストラクションデカール	1	
20-17		3UR-63320-0 * TILLER HANDLE COVER * ティラハンドルカバー	1	
20-18		3GF-63624-0 * GROMMET * グロメット	1	
20-19		3KY-76119-0 * CORD ASSY * コードアッソ	1	
20-20	1	3AHQ62000-1 * STEERING BRACKET ASSY * ステアリングブラケットアッソ	1	
20-20	2	3AHW62000-1 * STEERING BRACKET ASSY * ステアリングブラケットアッソ	1	for White Model
20-21		3GF-65012-0 ** DOWEL PIN 8-16 ** ダウエルピン 8-16	1	
20-22		9153E3-1040 * STUD M10-40 * スタット	2	
20-23		930403-1000 * NYLON NUT 10-P1.5 * ナイロンナット 10-P1.5	2	
20-24		9401E3-1000 * WASHER * ワッシャ	2	
20-25		3GF-63201-0 * BOLT 10-80 P1.25 * ボルト 10-80 P1.25	1	
20-26		3GF-63305-0 * CONICAL SPRING WASHER 10.5-21-2.3 * コニカルスプリングワッシャ 10.5-21-2.3	2	

Fig. 20

MULTI TILLER HANDLE  
マルチティラーハンドル





Ref.No. 見出番号	Part No. 部品番号	Description 部 品 名	Q'ty/個数	Remarks 備 考
			MFS60A	
20-27	3GF-63025-0	* SPACER 10.5-23-9 * スペーサ 10.5-23-9	1	
20-28	3GF-63102-0	* BUSHING 10.5-12.7-13.5 * ブッシング 10.5-12.7-13.5	2	
20-29	9401E3-1000	* WASHER * ワッシャ	4	
20-30	3GF-63310-0	* LOCK NUT 10-P1.25 * ロックナット 10-P1.25	1	
20-31	3GF-62004-0	CORD HOLDER コードホルダ	1	OPT
20-32	3T5-06437-0	TAPPING SCREW 6-16 タッピングスクリュー 6-16	1	OPT
20-33	3KY-62447-0	* PLATE * プレート コパイロット	1	
20-34	3V1-60108-0	* PRE-COATED BOLT 6-16 * プレコートボルト 6-16	2	
20-35	3V5-62442-0	* NYLON NUT 8-P1.25 * ナイロンナット 8-P1.25	1	
20-36	3B7-63730-0	* WASHER 8.5-24-1.5 * ワッシャ 8.5-24-1.5	1	
20-37	3GF-62449-0	* DISC 8.5-25-2 * ディスク コパイロット 8.5-25-2	2	
20-38	3KY-62441-0	* FRICTION LEVER * フリクションプレートレバー	1	
20-39	3AC-63012-0	* GRIP * グリップ コパイロットハンドル	1	
20-40	346-66334-0	* STOPPER * ストップ リバースロックレバーグリップ	1	
20-41	3R3-62443-0	* WASHER 8.1-20-0.8 * ワッシャ 8.1-20-0.8	1	
20-42	3GF-62445-0	* BOLT 8-32 P1.25 * ボルト 8-32 P1.25	1	
20-43	3GF-63205-0	* SCREW SET * スクリュセット	1	
20-44	3UR-63193-0	* GRIP PARTS KIT * グリップパーツキット	1	
20-45	3UR-63062-0	* THROTTLE SHAFT KIT * スロットルシャフトキット	1	
20-46	3GF-63067-0	* THROTTLE LINK ASSY * スロットルリンクアッセン	1	945303-0400 E-Ring x1
20-47	3GF-63032-0	* THROTTLE FRICTION ASSY * スロットルフリクションアッセン	1	
20-48	3GF-66160-0	* SHIFT UNIT ASSY * シフトユニットアッセン	1	
20-49	3GF-66158-0	* SHIFT LEVER KIT * シフトレバーキット	1	
20-50	3GF-66198-0	* CABLE BRACKET KIT * ケーブルブラケットキット	1	
20-51	3GF-76175-0	* BUZZER KIT * ブザーキット	1	
20-52	346-62127-0	* CAP NUT * キャップナット ブラケットホルト	2	
20-53	3VS-63025-0	* SPACER * スペーサ	1	
20-54	3VV-63025-0	* SPACER * スペーサ	1	
20-55	9216E3-0625	* SCREW * スクリュー	2	



Ref.No. 見出番号	Part No. 部品番号	Description 部 品 名	Q'ty/個数	Remarks 備 考
			MFS60A	
21-1	3U2B84500-1	REMOTE CONTROL HEAD ASSY (RC12F) リモートコントロールヘッドアッソ (RC12F)	1	
21-2	3A3-84365-1	* THROTTLE ARM * スロットルアーム	1	
21-3	3A3-84428-0	* THROTTLE FRICTION ARM * スロットルフリクションアーム	1	
21-4	945303-0600	* E-RING d=6 * Eリング d=6	3	
21-5	353-84394-0	* WASHER * ワッシャ	1	
21-6	3U2-84427-0	* ADJUSTING SCREW * アジャストスクリュー	1	
21-7	3A3-84381-0	* SHIFT GEAR ASSY * シフトギヤアッソ	1	
21-8	3A3-83314-2	* CABLE TERMINAL * ケーブルターミナル	2	
21-9	3A3-84364-2	* DRIVE GEAR * ドライブギヤ	1	
21-10	930103-0500	* NUT * ナット	1	
21-11	910103-0525	* BOLT * ボルト	1	
21-12	3A3-84376-0	* GROMMET * グロメット	1	
21-13	3U2B84441-0	* REAR HOUSING * リヤハウジング	1	
21-14	3U2B84366-0	* REAR PANEL * リヤパネル	1	
21-15	3U2-84401-0	* NEUTRAL LOCK ARM * ニュートラルロックアーム	1	
21-16	3A3-84403-0	* NEUTRAL LOCK SPRING * ニュートラルロックスプリング	1	
21-17	3U2-84404-0	* GRIP * グリップ	1	
21-18	3U2-84343-0	* CONTROL LEVER * コントロールレバー	1	
21-19	3A3-84368-0	* WAVE WASHER * ウェーブワッシャ	1	
21-20	3A3-84391-0	* FREE THROTTLE DRUM * フリースロットルドラム	1	
21-21	3A3-84435-0	* BUSHING * ブッシング D	1	
21-22	3A3-84422-0	* THRUST PLATE * スラストプレート	1	
21-23	921603-0512	* SCREW * スクリュー	2	
21-24	3VK-84339-1	* INSTRUCTION DECAL * インストラクションデカール	1	
21-25	3A3-84432-0	* BUSHING * ブッシング B	1	
21-26	3U2-84375-0	* SCREW * スクリュー	3	
21-27	3VK-84375-0	* SCREW * スクリュー	7	
21-28	3VL-84375-0	* SCREW * スクリュー	1	
21-29	3A3-84374-0	* SPACER * スペース	3	



Ref.No. 見出番号	Part No. 部品番号	Description 部 品 名	Q'ty/個数	Remarks 備 考
			MFS60A	
21-30	353-84371-0	* WASHER * ワッシャ リモコンボックス	3	
21-31	3U2-84371-0	* WASHER * ワッシャ	2	
21-32	930103-0600	* NUT * ナット	3	
21-33	3A3-84383-0	* WASHER * ワッシャ	1	
21-34	3A3-84421-0	* ROLLER * ローラ	1	
21-35	3U2-84431-0	* BUSHING * フッシング	2	
21-36	940103-0800	* WASHER * ワッシャ	1	
21-37	3U2-84442-0	* BOLT * ホルト	1	
21-38	353-84388-0	* DETENT ROLLER * デテントローラ	1	
21-39	3U2B84312-0	* FREE THROTTLE LEVER * フリースロットルレバー	1	
21-40	921503-0406	* SCREW * スクリュー	3	
21-41	3A3-84423-0	* DETENT RETAINER * デテントリテーナ	1	
21-42	3A3-84307-0	* DETENT SPRING * デテントスプリング	6	
21-43	3A3-84424-0	* FREE THROTTLE ROLLER * フリースロットルローラ	1	
21-44	3A3-84426-0	* ROLLER RETAINER * ローラリテーナ	1	
21-45	3A3-84425-0	* FREE THROTTLE SPRING * フリースロットルスプリング	1	
21-46	3U2-63107-0	* COVER * カバー	1	
21-47	3U2-63506-0	* HOLDER * ホルダ	1	
21-48	3U2-84917-0	* BOLT * ホルト	1	
21-49	3U2-77367-0	* JOINT * ジョイント	1	
21-50	3U2-06973-0	* CLAMP * クランプ	1	
21-51	3U2-72187-0	* CAUTION DECAL (SIGP) * コーショントーカー (SIGP)	1	
21-52	3U2B84440-0	* FRONT HOUSING * フロントハウジング	1	

Fig. 22

COMPONENT PARTS OF REMOTE CONTROL (ELECTRIC PARTS)  
リモコンボックス構成部品 (電装品関係)

コード色 Cord Colors

B	: 黒	Black
Br	: 茶	Brown
G	: 緑	Green
L	: 青	Blue
Lg	: ライトグリーン	Light green
P	: ピンク	Pink
R	: 赤	Red
Sb	: 空	Sky blue
W	: 白	White
Y	: 黄	Yellow

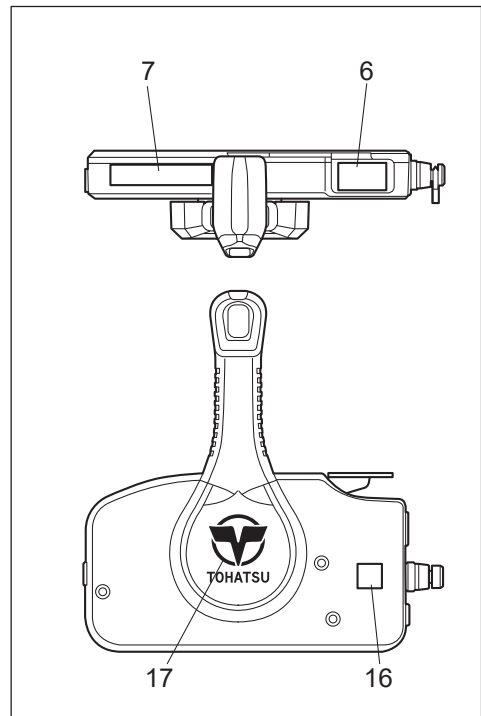
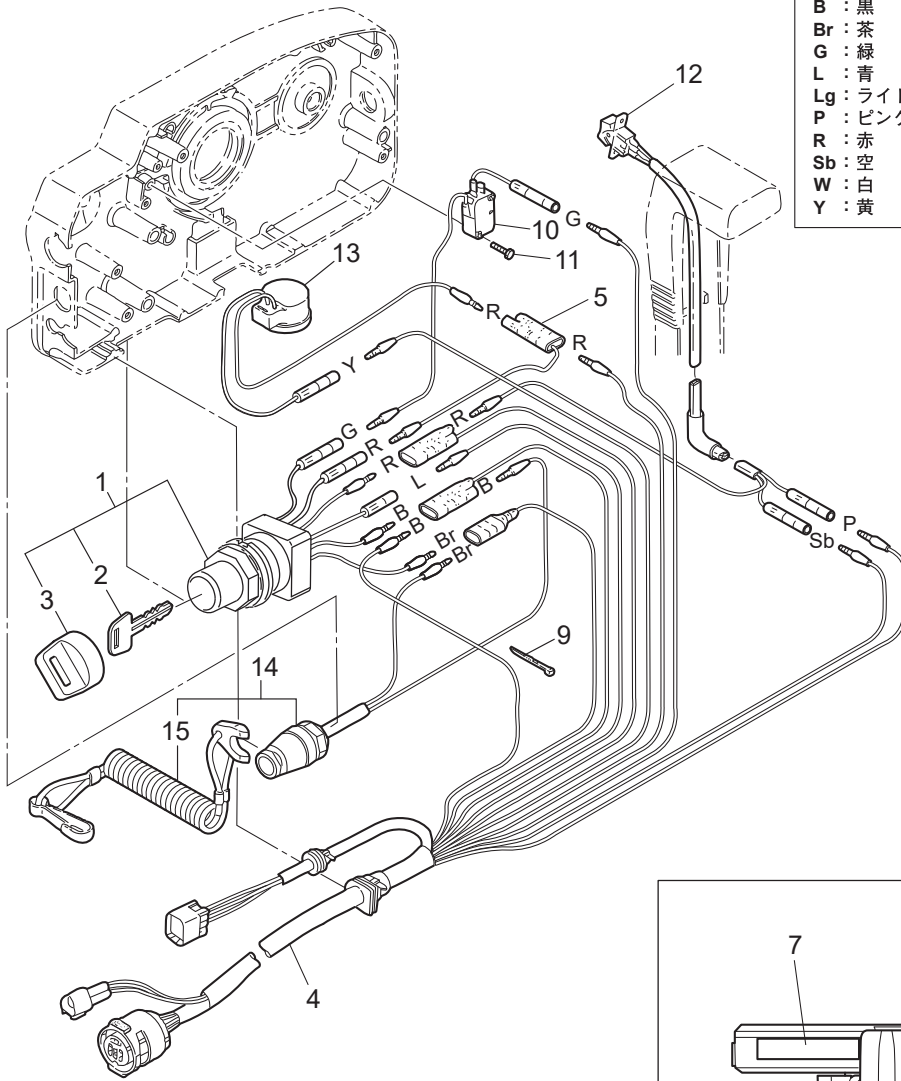
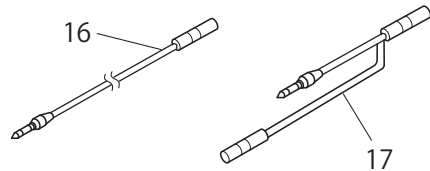
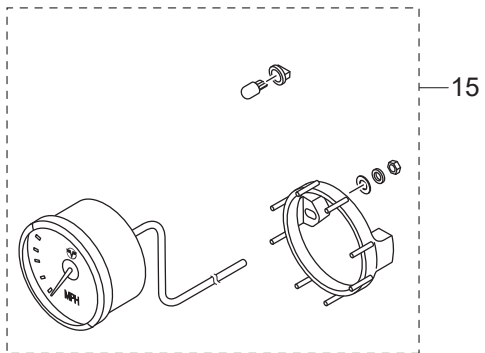
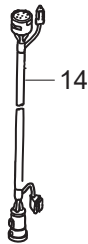
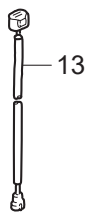
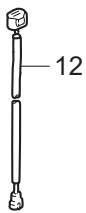
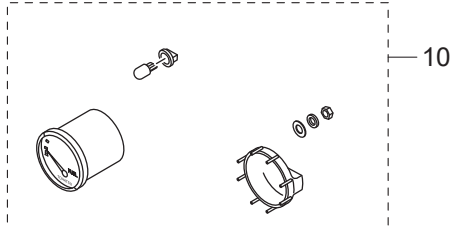
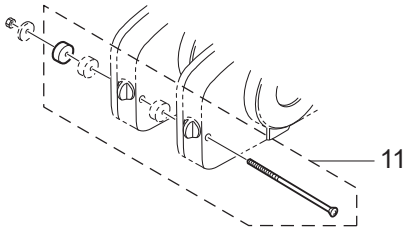
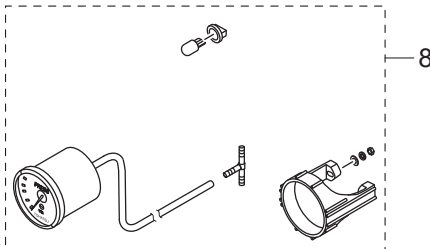
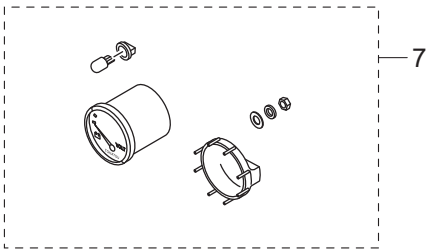
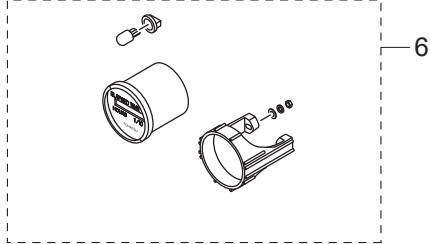
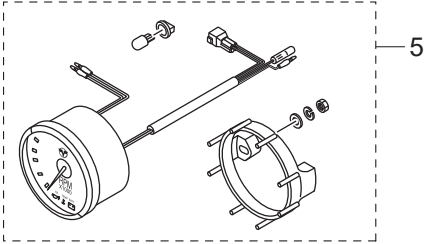
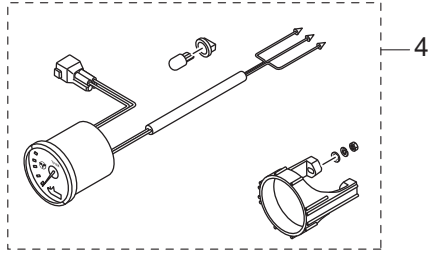
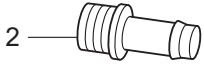
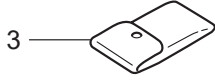
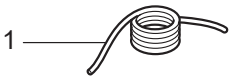




Fig. 23

OPTIONAL PARTS · ACCESSORIES  
オプションパーツ・アクセサリ





Ref.No. 見出番号	Part No. 部品番号	Description 部 品 名	Q'ty/個数	Remarks 備 考
			MFS60A	
23-1	3B7-72201-0	SAFETY ROPE φ5-1600 セーフティロープ φ5-1600	1	
23-2	3T1-72405-0	HOSE JOINT (WATER-WORKS) ホースジョイント (ウォーターワーク)	1	STD
23-3	3BJ-72100-1	TOOL KIT ツールキット	1	
23-4	1 3WA-72523-3	TRIM METER KIT トリムメータキット	1	White
23-4	2 3UR-72523-3	TRIM METER KIT トリムメータキット	1	Black
23-5	1 3WA-72647-3	TACHOMETER タコメータ	1	White
23-5	2 3UR-72647-3	TACHOMETER タコメータ	1	Black
23-6	1 3WA-72532-1	HOUR METER KIT アワーメータキット	1	White
23-6	2 3UR-72532-1	HOUR METER KIT アワーメータキット	1	Black
23-7	1 3WA-72531-1	VOLTMETER KIT ボルトメータキット	1	White
23-7	2 3UR-72531-1	VOLTMETER KIT ボルトメータキット	1	Black
23-8	1 3WA-72527-3	WATER PRESSURE METER KIT ウォータープレッシャメータキット	1	White
23-8	2 3UR-72527-3	WATER PRESSURE METER KIT ウォータープレッシャメータキット	1	Black
23-10	1 3WA-72600-1	FUEL METER KIT フュエルメータキット	1	White
23-10	2 3UR-72600-1	FUEL METER KIT フュエルメータキット	1	Black
23-11	3A3-81301-0	TWIN REMOTE CONTROL KIT ツインリモートコントロールキット	1	for Twin Outboards
23-12	3Z4-72573-0	EXTENSION CORD (TRIM SENSOR) L=2000 エクステンションコード (トリムセンサ) L=2000	1	
23-13	3T5-76112-0	EXTENSION CORD L=2000 (2P) エクステンションコード L=2000 (2P)	1	
23-14	3T5-76114-0	EXTENSION CORD L=2000 (11P) エクステンションコード L=2000 (11P)	1	
23-15	1 3KY-72673-1	SPEEDOMETER KIT (70MPH) スピードメータキット (70MPH)	1	Black GPS
23-15	2 3UW-72673-1	SPEEDOMETER KIT (70MPH) スピードメータキット (70MPH)	1	White GPS
23-16	3KY-72538-0	SPEEDOMETER LEAD WIRE スピードメータリードワイヤ	1	GPS
23-17	3KY-72546-0	ASSIST CORD (RED) アシストコード (レッド)	1	GPS

Fig. 23A      OPTIONAL PARTS (1)  
オプションパーツ (1)

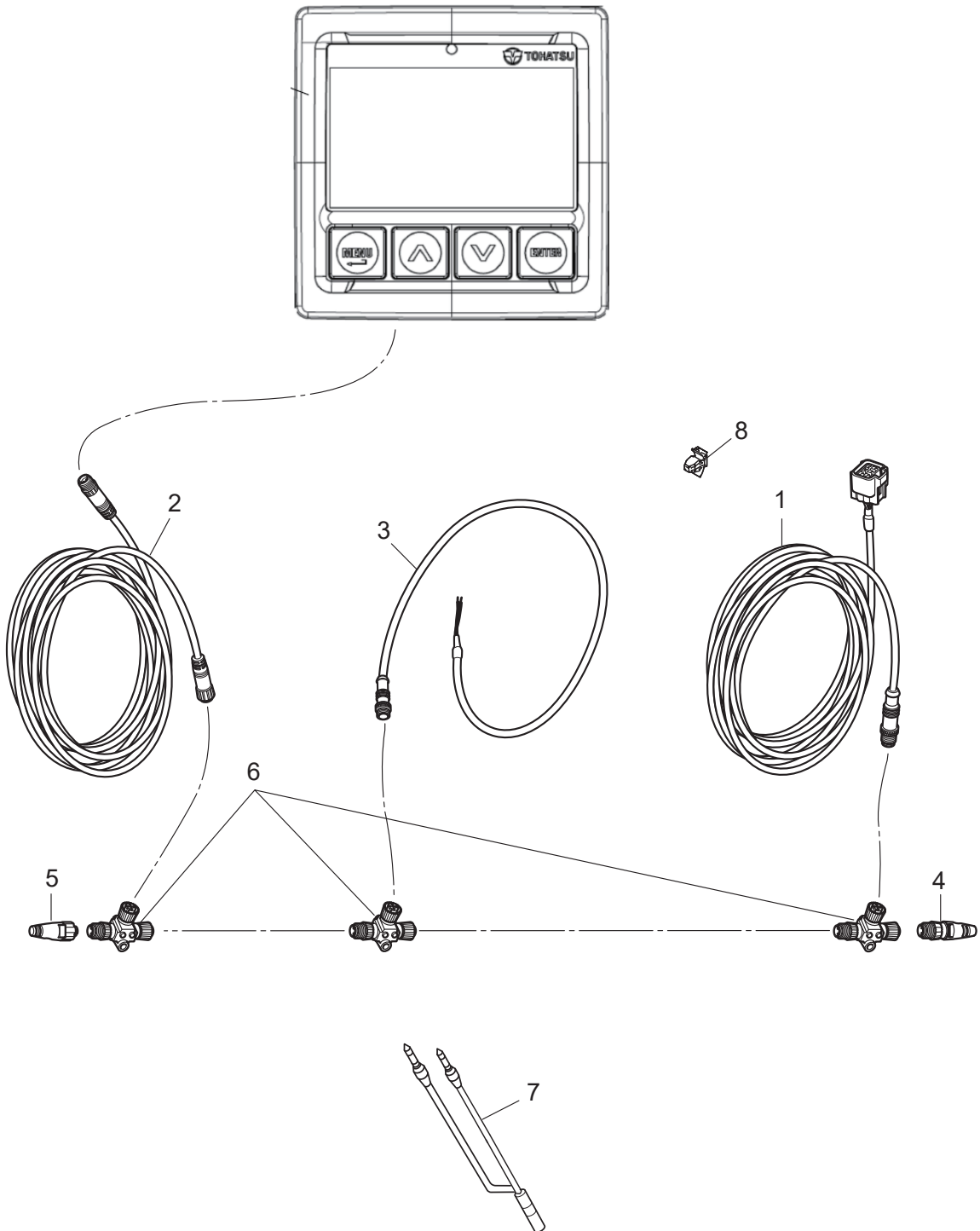




Fig. 24      OPTIONAL PARTS (2)  
 オプションパーツ (2)

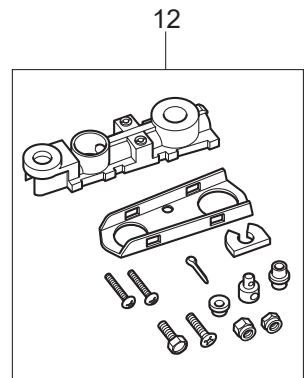
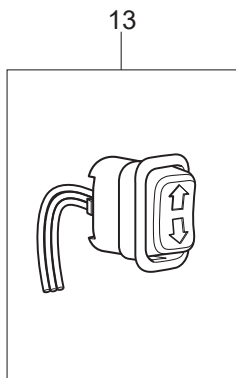
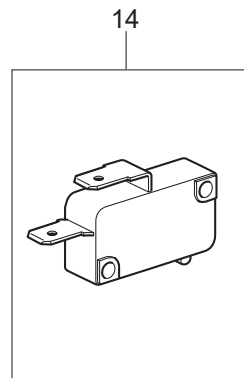
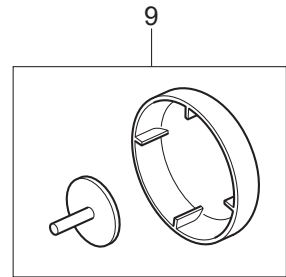
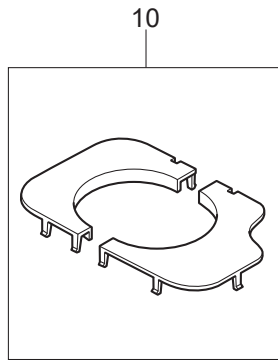
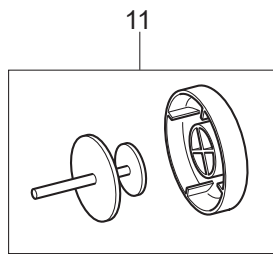
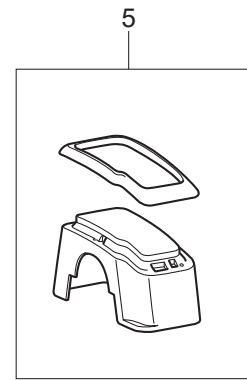
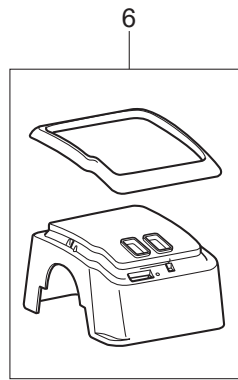
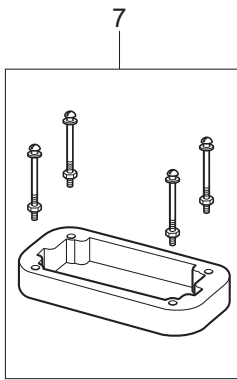
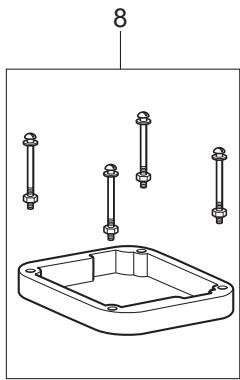
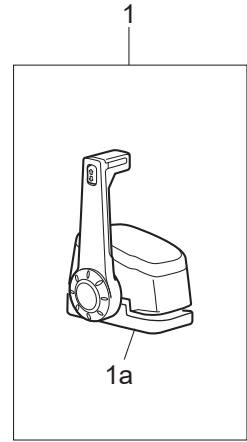
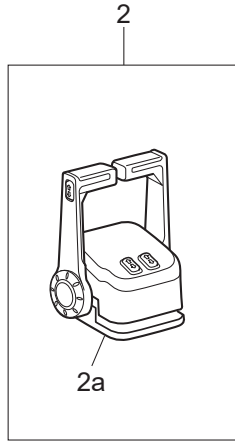
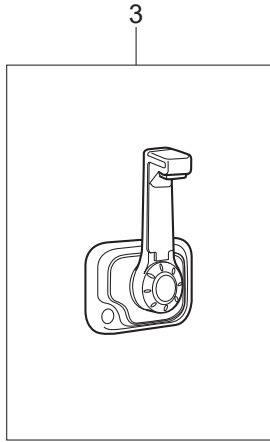
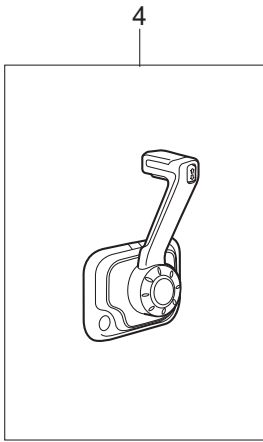
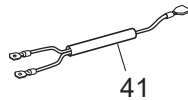
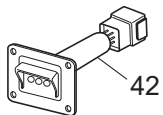
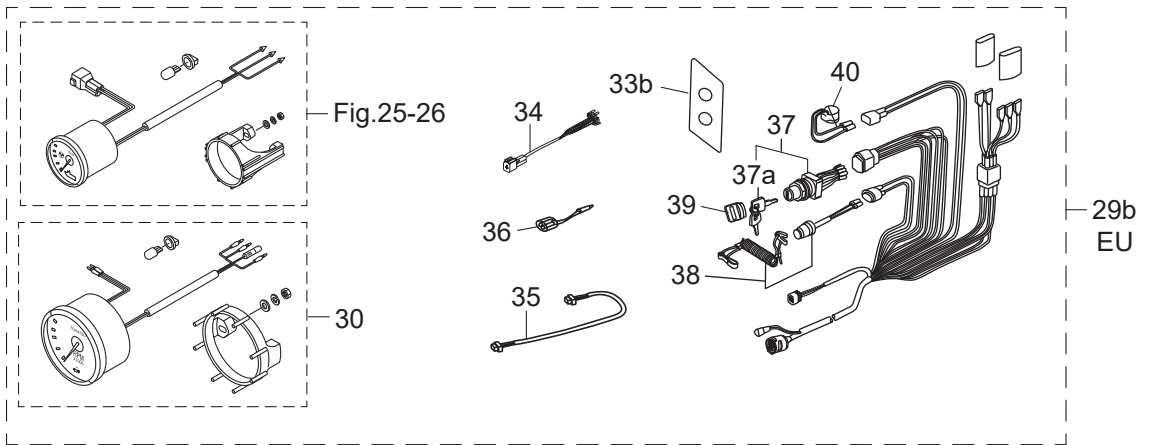
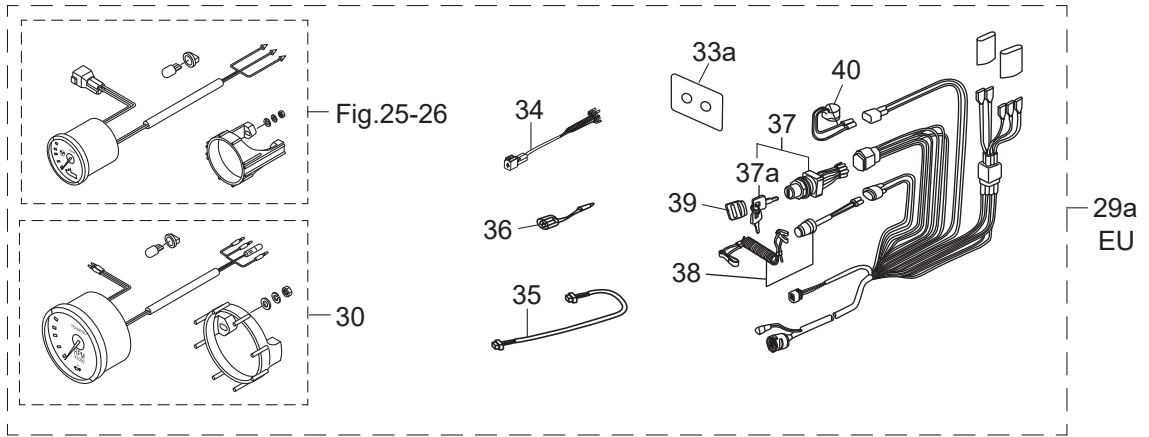
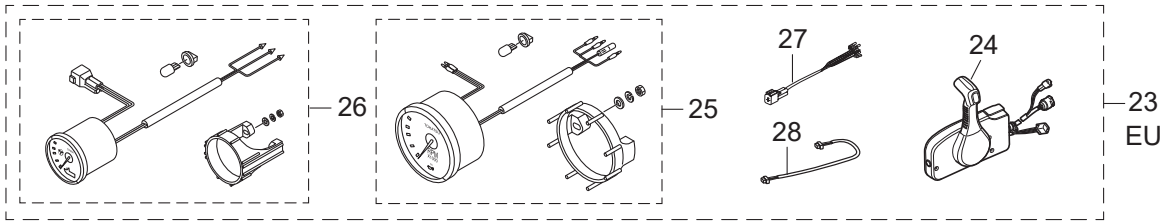




Fig. 25

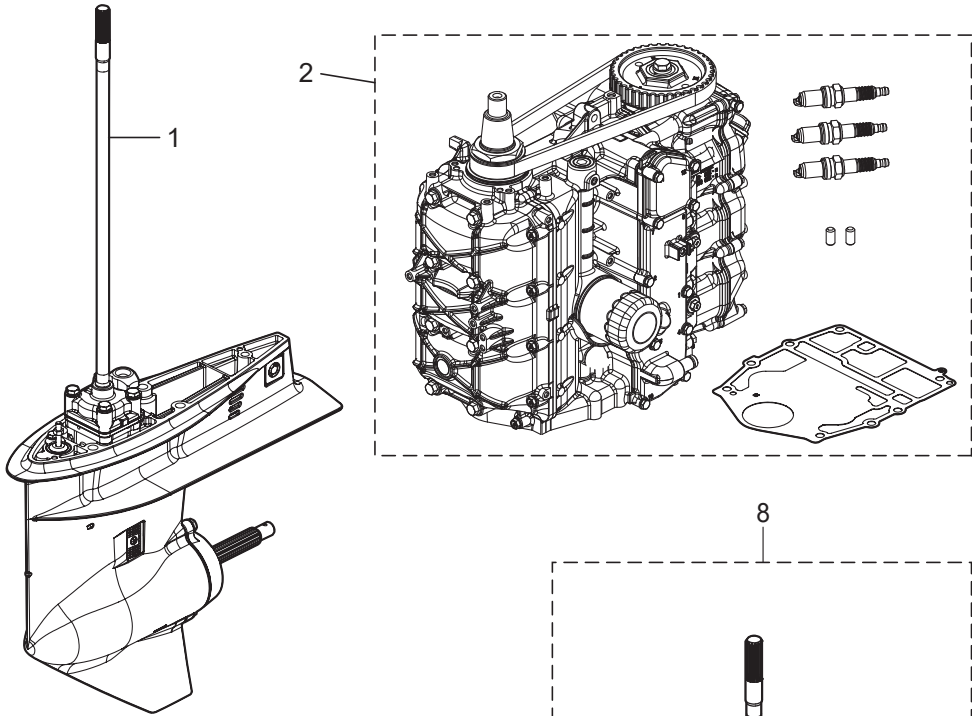
RIGGING KIT  
リギングキット



Ref.No. 見出番号	Part No. 部品番号	Description 部 品 名	Q'ty/個数	Remarks 備 考
			MFS60A	
25-23	3ZG-84555-1	PRE-RIGGING KIT (GENERIC SIDE) プレリギングキット(ジェネリック サイド)	1	for EU
25-24	3U2B84500-1	* REMOTE CONTROL HEAD ASSY (RC12F) * リモートコントロールヘッドアッシー (RC12F)	1	
25-25	3PA-72638-2	* TACHOMETER KIT * タコメータキット	1	Black 1 Warning lamp
25-26	3UR-72523-3	* TRIM METER KIT * トリムメータキット	1	Black
25-27	3KY-72539-0	* TACHOMETER LEAD WIRE L=2000 * タコメータリードワイヤ	1	
25-28	3T1-72573-1	* EXTENSION CORD (TRIM SENSOR) L=6000 * エクステンションコード (トリムセンサ) L=6000	1	
25-29a	3UH-84556-1	PRE-RIGGING KIT(GENERIC FLUSH) (HORIZONTAL) プレリギングキット(ジェネリックフラッシュ)(横型)	1	for EU
25-29b	3ZG-84556-1	PRE-RIGGING KIT(GENERIC FLUSH) (VERTICAL) プレリギングキット(ジェネリックフラッシュ)(縦型)	1	for EU
25-30	3PA-72638-2	* TACHOMETER KIT * タコメータキット	1	Black 1 Warning lamp
25-33a	3NV-76201-0	* MAIN SWITCH PANEL (HORIZONTAL) * メインスイッチパネル (横型)	1	
25-33b	3KY-76201-0	* MAIN SWITCH PANEL (VERTICAL) * メインスイッチパネル (縦型)	1	
25-34	3KY-72539-0	* TACHOMETER LEAD WIRE L=2000 * タコメータリードワイヤ	1	
25-35	3T1-72573-1	* EXTENSION CORD (TRIM SENSOR) L=6000 * エクステンションコード (トリムセンサ) L=6000	1	
25-36	353-72548-0	* ASSIST CORD (BLK) L=200 * アシストコード (ブラック) L=200	1	
25-37	3Y9-76020-0	* MAIN SWITCH ASSY * メインスイッチアッシー	1	with 2 keys
25-37a	1 353-76203-1	** MAIN SWITCH KEY No.301 ** メインスイッチキー No.301	A	
25-37a	2 353-76203-2	** MAIN SWITCH KEY No.302 ** メインスイッチキー No.302	A	
25-37a	3 353-76203-3	** MAIN SWITCH KEY No.303 ** メインスイッチキー No.303	A	
25-38	3Y9-06830-0	* STOP SWITCH ASSY * ストップスイッチアッシー	1	with lock place & lanyard
25-39	353-76205-1	* MAIN SWITCH KEY COVERING CAP * メインスイッチキーカバーリングキャップ	1	
25-40	3Y9-76171-0	* OVERHEAT BUZZER * オーバーヒートブザー	1	
25-41	3Y9-76049-0	LEAD WIRE L=200 リードワイヤ L=200	1	
25-42	3Y9-76251-0	LAMP PANEL ASSY ランプパネルアッシー	1	

Fig. 26

ASSEMBLY • KIT PARTS  
アッセンブリ・キットパーツ



POWER HEAD GASKET SET  
パワーヘッドガスケットセット

3

LOWER UNIT GASKET SET  
ロワユニットガスケットセット

4

TILT LIMIT SWITCH KIT  
チルトリミットスイッチキット

5

WATER PUMP REPAIR KIT  
ウォーターポンプリペアキット

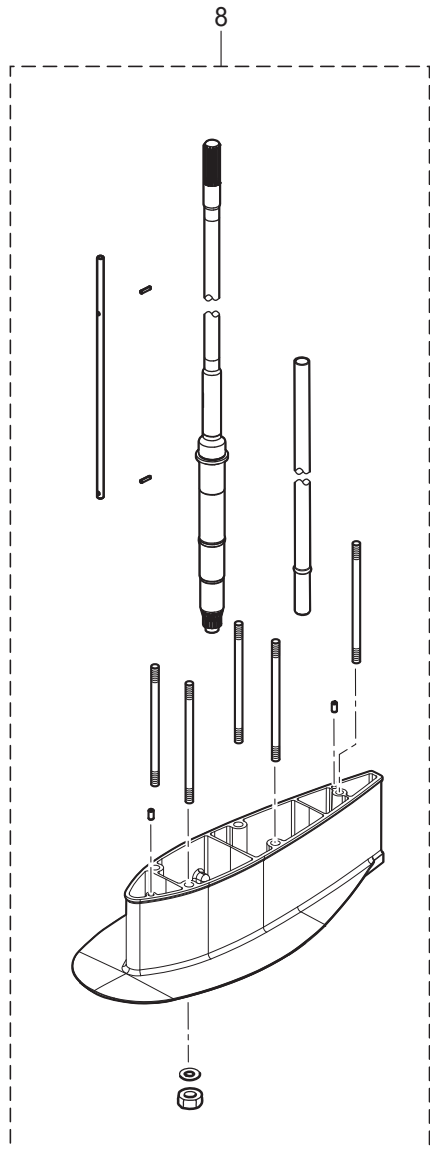
6

WATER PUMP KIT (CHROME PLATED)  
ウォーターポンプキット (クロムメッキ)

7

MAINTENANCE KIT  
メンテナンスキット

9

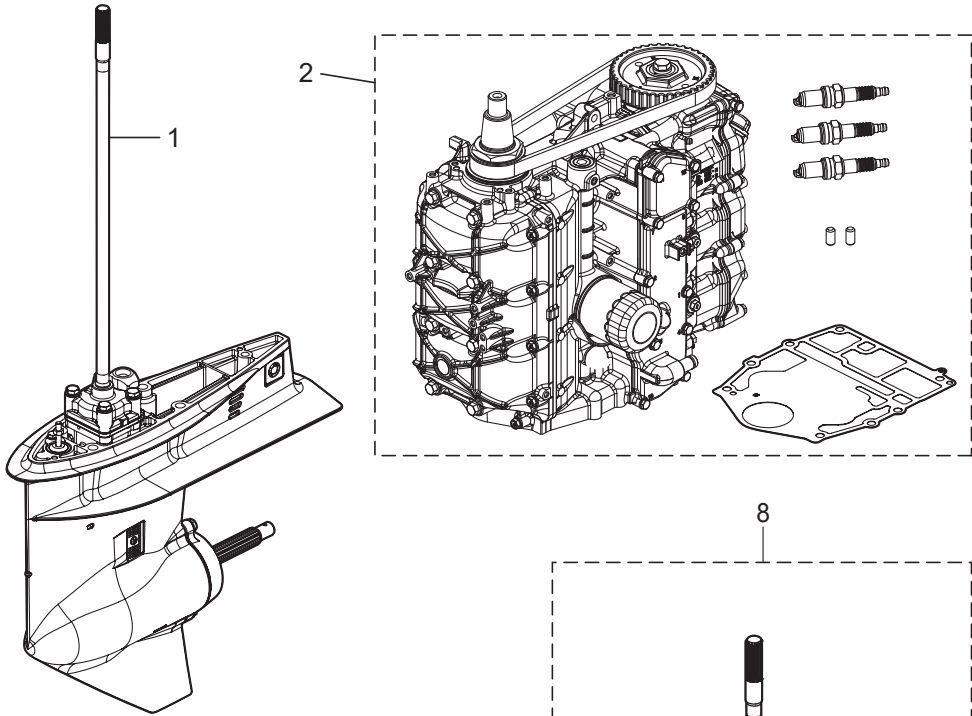




Ref.No. 見出番号	Part No. 部品番号	Description 部 品 名	Q'ty/個数	Remarks 備 考
			MFS60A	
26-1	1	3NRQ87302-4 LOWER UNIT ASSY (L) ロウユニットアッソ (L)	1	
26-1	2	3KYQ87304-4 LOWER UNIT ASSY (UL) ロウユニットアッソ (UL)	1	
26-1	3	3NRW87302-4 LOWER UNIT ASSY (L) ロウユニットアッソ (L)	1	for White Model
26-1	4	3NRQ87301-4 LOWER UNIT ASSY (S) ロウユニットアッソ (S)	1	
26-1	5	3NRW87301-4 LOWER UNIT ASSY (S) ロウユニットアッソ (S)	1	for White Model
26-2	2	3URB87090-7 ENGINE SHORT BLOCK KIT エンジンショートブロックキット	1	W/Timing Belt
26-3	2	3UR-87121-0 POWER HEAD GASKET SET パワーヘッドガスケットセット	1	
26-3	3	3KY-02305-0 * EXHAUST COVER GASKET * エキゾーストカバーガスケット	1	
26-3	4	3KY-01032-0 * THERMOSTAT CAP GASKET * サーマスタットキャップガスケット	1	
26-3	5	3KY-00122-0 * OIL SEAL 50-68-9 * オイルシール 50-68-9	1	
26-3	6	3KY-00121-0 * OIL SEAL 38-50-8 * オイルシール 38-50-8	1	
26-3	7	3V1-00121-0 * OIL SEAL 30-45-8 * オイルシール 30-45-8	1	
26-3	8	3R3-07204-0 * INTAKE VALVE STEM SEAL * インテークバルブステムシール	6	
26-3	9	3R3-07206-0 * EXHAUST VALVE STEM SEAL * エキゾーストバルブステムシール	3	
26-3	12	3KY-07653-0 * OIL PUMP GASKET * オイルポンプガスケット	1	
26-3	14	3T5-10046-0 * O-RING 1.9-13 * Oリング 1.9-13	3	
26-3	16	3KY-01005-0 * CYLINDER HEAD GASKET * シリンダヘッドガスケット	1	
26-3	18	3KY-01024-0 * CYLINDER HEAD COVER GASKET * シリンダヘッドカバーガスケット	1	
26-3	20	3R0-07422-0 * O-RING 3.1-24.4 * Oリング 3.1-24.4	1	
26-3	22	3KY-01303-0 * ENGINE BASEMENT GASKET * エンジンベースガスケット	1	
26-3	24	346-01215-0 * OIL SEAL 16-28-6 * オイルシール 16-28-6	1	
26-3	26	3KY-61012-0 * DRIVE SHAFT HOUSING GASKET t=0.5 * ドライブシャフトハウジングガスケット	1	
26-4	1	3KY-87321-1 LOWER UNIT GASKET SET ロウユニットガスケットセット	1	
26-4	2	332-60006-1 * GASKET 8.1-15-1 * ガスケット	2	Oil Plug
26-4	3	3KY-60103-0 * O-RING * Oリング	1	Propeller Shaft Housing
26-4	4	3F3-60223-0 * OIL SEAL 22-37-8 * オイルシール 22-37-8	2	Propeller Shaft

Fig. 26

ASSEMBLY • KIT PARTS  
アッセンブリ・キットパーツ



POWER HEAD GASKET SET  
パワーヘッドガスケットセット

3

LOWER UNIT GASKET SET  
ロワユニットガスケットセット

4

TILT LIMIT SWITCH KIT  
チルトリミットスイッチキット

5

WATER PUMP REPAIR KIT  
ウォーターポンプリペアキット

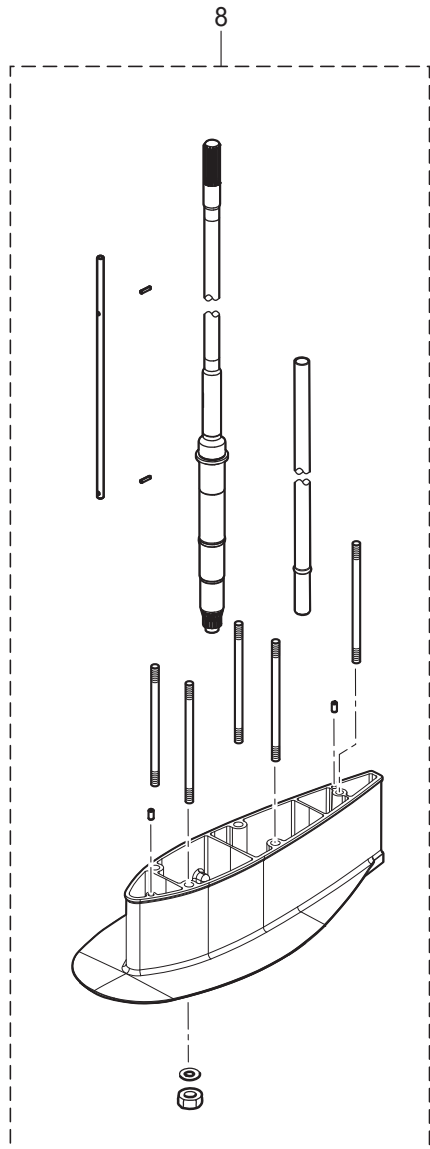
6

WATER PUMP KIT (CHROME PLATED)  
ウォーターポンプキット (クロムメッキ)

7

MAINTENANCE KIT  
メンテナンスキット

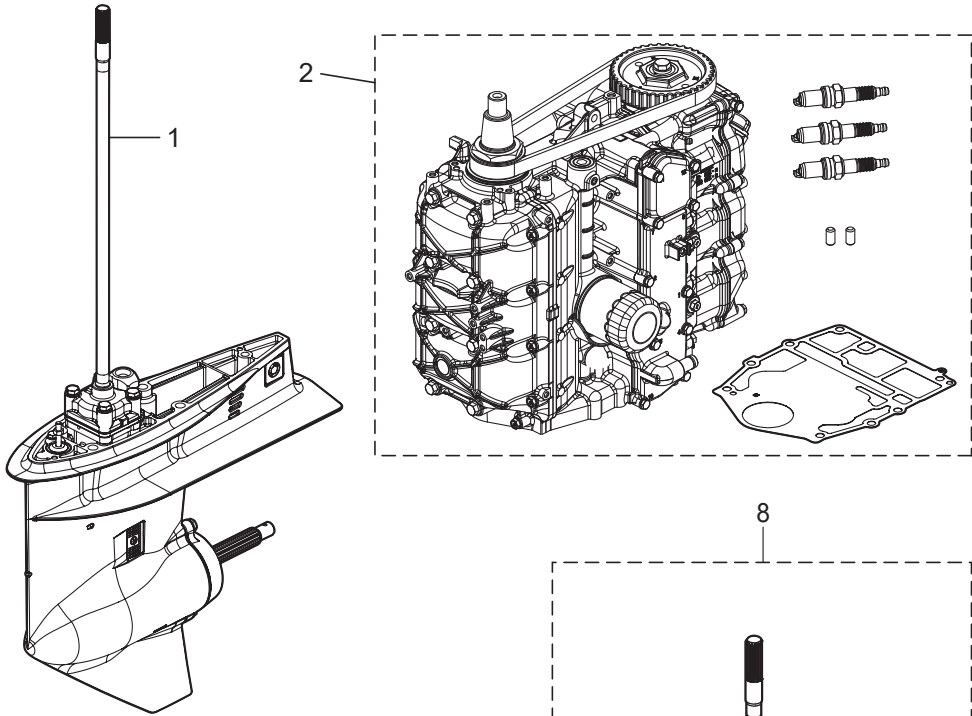
9



Ref.No. 見出番号	Part No. 部品番号	Description 部 品 名	Q'ty/個数	Remarks 備 考
			MFS60A	
26-4	5	332-66021-0 * O-RING 2.4-5.8 * Oリング 2.4-5.8	2	Cam Rod
26-4	6	3C8-66032-0 * O-RING 3.5-21.7 * Oリング 3.5-21.7	1	Cam Rod Bushing
26-4	7	3C8-65029-3 * GUIDE PLATE GASKET * ガイドプレートガスケット	1	
26-4	8	3T5-65018-2 * PUMP CASE GASKET * ホンプケースガスケット	1	
26-4	9	345-65015-0 * O-RING 3.2-47 * Oリング 3.2-47	1	Pump Case (Lower)
26-4	10	3C8-60223-0 * OIL SEAL 17-33-6 * オイルシール 17-33-6	2	
26-5	1	3KY-72620-1 TILT LIMIT SWITCH KIT チルトリミットスイッチキット	1	
26-5	2	3KY-72623-0 * TILT LIMIT SWITCH PLATE ASSY * チルトリミットスイッチプレートアッソ	1	
26-5	3	9101E3-5612 * BOLT * ボルト	1	
26-5	4	3KY-72622-0 * TILT LIMIT SWITCH CAM ASSY * チルトリミットスイッチカムアッソ	1	
26-5	5	3KY-72628-0 * TILT LIMIT CAM HOLDER * チルトリミットスイッチホルダ	1	
26-5	6	921503-0510 * SCREW * スクリュ	1	
26-6	1	3T5-87322-3 WATER PUMP REPAIR KIT ウォーターポンプリアキット	1	
26-6	2	3C8-65021-2 * WATER PUMP IMPELLER * ウォータポンプインペラ	1	
26-6	3	3C8-65025-0 * WATER PUMP GUIDE PLATE * ウォータポンプガイドプレート	1	
26-6	4	3C8-65029-3 * GUIDE PLATE GASKET * ガイドプレートガスケット	1	
26-6	5	3T5-65011-0 * PUMP CASE LINER * ホンプケースライナ	1	
26-6	6	3T5-65018-2 * PUMP CASE GASKET * ホンプケースガスケット	1	
26-6	7	9101E3-5855 * BOLT * ボルト	4	
26-6	8	332-65022-0 * KEY 20-4.6-2 * キー ホンプインペラ	1	
26-7	1	3Z5-65231-1 WATER PUMP KIT (CHROME PLATED) ウォーターポンプキット (クロムメッキ)	1	Chrome Plated
26-7	2	3C8-65021-2 * WATER PUMP IMPELLER * ウォータポンプインペラ	1	
26-7	3	3C8-65029-3 * GUIDE PLATE GASKET * ガイドプレートガスケット	1	
26-7	4	3Z5-65238-1 * PUMP CASE LINER * ホンプケースライナ クロムメッキ	1	Chrome Plated
26-7	5	3T5-65018-2 * PUMP CASE GASKET * ホンプケースガスケット	1	
26-7	6	3C8-65239-1 * WATER PUMP GUIDE PLATE * ウォータポンプガイドプレート クロムメッキ	1	Chrome Plated

Fig. 26

ASSEMBLY • KIT PARTS  
アッセンブリ・キットパーツ



POWER HEAD GASKET SET  
パワーヘッドガスケットセット 3

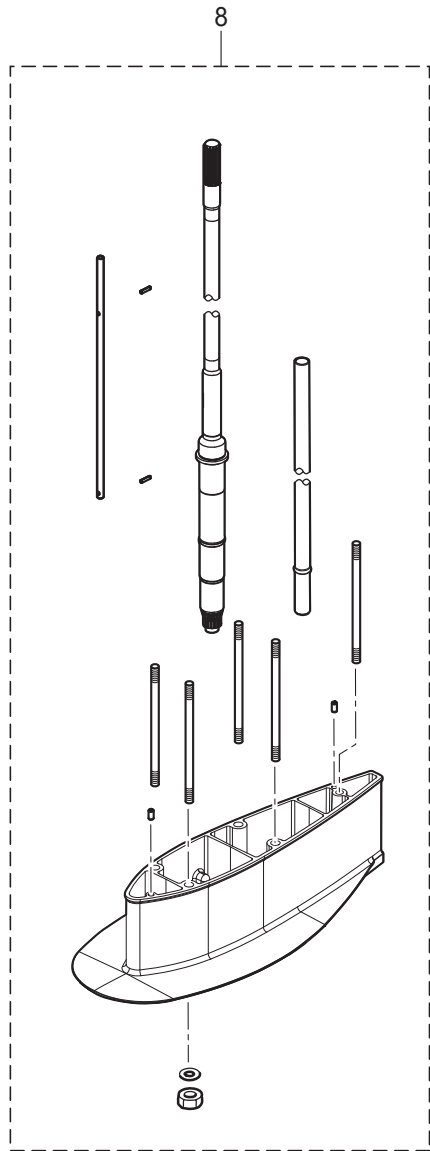
LOWER UNIT GASKET SET  
ロワユニットガスケットセット 4

TILT LIMIT SWITCH KIT  
チルトリミットスイッチキット 5

WATER PUMP REPAIR KIT  
ウォーターポンプリペアキット 6

WATER PUMP KIT (CHROME PLATED)  
ウォーターポンプキット (クロムメッキ) 7

MAINTENANCE KIT  
メンテナンスキット 9



Ref.No. 見出番号	Part No. 部品番号	Description 部 品 名	Q'ty/個数	Remarks 備 考
			MFS60A	
26-8	1	3KYQ87314-0 EXTENSION HOUSING KIT (UL) エクステンションハウジングキット (UL)	1	for Transom "L"⇒"UL"
26-8	2	3KY-65120-0 * WATER PIPE (UL) * ウォータパイプ (UL)	1	
26-8	3	3KYQ61110-0 * EXTENSION HOUSING (UL) * エクステンションハウジング (UL)	1	
26-8	4	3AB-01111-0 * DOWEL PIN 6-12 * ダウエルピン 6-12	2	
26-8	5	3KY-66014-0 * CAM ROD (UL) * カムロッド (UL)	1	
26-8	6	951407-0312 * SPRING PIN 3-12 * スプリングピン 3-12	2	Cam Rod
26-8	7	3KY-64303-0 * DRIVE SHAFT (UL) * ドライブシャフト (UL)	1	
26-8	8	3KY-61111-0 * STUD M10-145 * スタッド M10-145	5	
26-8	9	3B7-61114-0 * NUT 10-P1.25 * ナット 10-P1.25	5	
26-8	10	9402E3-1000 * WASHER * ワッシャ	5	
26-9	1	3KY-87500-0 MAINTENANCE KIT FOR MFS40/50A メンテナンスキット	1	
26-9	2	332-60006-1 * GASKET 8.1-15-1 * ガasket	2	
26-9	3	332-65022-0 * KEY 20-4.6-2 * キー ホンブインペラ	1	
26-9	4	3B7-60218-1 * ANODE * アノード	1	
26-9	5	3KY-60218-0 * ANODE * アノード	2	
26-9	6	3P0-60218-0 * ANODE * アノード	3	
26-9	7	3BJ-07615-0 * OIL FILTER * オイルフィルタ	1	
26-9	8	3C8-65021-2 * WATER PUMP IMPELLER * ウォータポンブインペラ	1	
26-9	9	3C8-65025-0 * WATER PUMP GUIDE PLATE * ウォータポンブガイドプレート	1	
26-9	10	3C8-65029-3 * GUIDE PLATE GASKET * ガイドプレートガasket	1	
26-9	11	3KY-01032-0 * THERMOSTAT CAP GASKET * サーモスタットキャップガasket	1	
26-9	12	3R3-07406-0 * WASHER 14.5-24-1 * ワッシャ 14.5-24-1	1	
26-9	13	3T5-10046-0 * O-RING 1.9-13 * Oリング 1.9-13	3	
26-9	14	3T5-65011-0 * PUMP CASE LINER * ポンプケースライナ	1	
26-9	15	3T5-65018-2 * PUMP CASE GASKET * ポンプケースガasket	1	
26-9	16	951503-0325 * SPLIT PIN 3-25 * スプリットピン 3-25	1	
26-9	17	9701-1-1121 * SPARK PLUG (IKR6G8) * スパークプラグ (IKR6G8)	3	

# 索引

<C>		インストラクションデカール	21-24
Cリング	14-17	インターナルギヤ	8-3
Cリング d=18	13-65	インタークサイレンサアッシ	5-12
Cリング d=28	13-38	インタークバルブ	3-25-2
<E>		インタークバルブ	3-54-2
ECU アッシ (60)	9-15-3	インタークバルブキット	3-53-2
ECU アッシ (60)	9-15-4	インタークバルブシステムシール	3-19-2
Eリング d=5	15-9	インタークバルブシステムシール	26-3-8
Eリング d=6	21-4	インレットマニホールドアッシ	5-1-2
<I>		<U>	
ISCバルブ	5-2	ウェーブワッシャ	21-19
<M>		ウェーブワッシャ d=14	15-5
MAPセンサ	5-4	ウォーターシールプレート	11-16
<O>		ウォーターシールラバー	11-15
Oリング	5-7a	ウォータージャケットインサート (L)	1-8
Oリング	5-7b	ウォータージャケットインサート (R)	1-7
Oリング	5-29	ウォーターストレーナセット	11-12
Oリング	5-30	ウォーターパイプ (L)	11-1-2
Oリング	6-10-2	ウォーターパイプ (S)	11-1-1
Oリング	6-16-2	ウォーターパイプ (UL)	11-1-3
Oリング	6-28	ウォーターパイプ (UL)	26-8-2
Oリング	12-17	ウォーターパイプオウキシリアリマウント	11-4
Oリング	26-4-3	ウォーターパイプシール (アッパ)	11-2
Oリング 1.5-3.5	14-24	ウォーターパイプシール (ロワ)	11-40
Oリング 1.5-6.5	14-10	ウォータープレッシャメータキット	23-8-1
Oリング 1.8-69.6	14-20	ウォータープレッシャメータキット	23-8-2
Oリング 1.9-13	3-33	ウォーターポンプインベラ	11-36
Oリング 1.9-13	26-3-14	ウォーターポンプインベラ	26-6-2
Oリング 1.9-13	26-9-13	ウォーターポンプインベラ	26-7-2
Oリング 2.4-5.8	11-27	ウォーターポンプインベラ	26-9-8
Oリング 2.4-5.8	26-4-5	ウォーターポンプガイドプレート	11-48
Oリング 2-55.5	14-4	ウォーターポンプガイドプレート	26-6-3
Oリング 3.1-24.4	3-48	ウォーターポンプガイドプレート	26-9-9
Oリング 3.1-24.4	15-28	ウォーターポンプガイドプレート クロムメッキ	26-7-6
Oリング 3.1-24.4	26-3-20	ウォーターポンプキット (クロムメッキ)	26-7-1
Oリング 3.2-47	11-44	ウォーターポンプリペアキット	26-6-1
Oリング 3.2-47	26-4-9	ウォーターホス	15-19
Oリング 3.5-21.7	11-28	<E>	
Oリング 3.5-21.7	26-4-6	エキゾーストカバーアッシ	1-11
Oリング ブラケットシャフト 3.5-29.7	13-37	エキゾーストカバーガasket	1-12
OリングA	6-25	エキゾーストカバーガasket	26-3-3
<P>		エキゾーストバルブ	3-26
PTT Oリングセット	14-27	エキゾーストバルブ	3-58
PTTアッシ	13-42	エキゾーストバルブキット	3-57
PTTスイッチアッシ	15-32	エキゾーストバルブシステムシール	3-20
PTTスイッチアッシ	22-12	エキゾーストバルブシステムシール	26-3-9
PTTスイッチアッシ	24-13	エクステンションコード L=2000 (11P)	23-14
PTTスラストロッド	13-27	エクステンションコード L=2000 (2P)	23-13
PTTソレノイドスイッチ (A)	9-10	エクステンションハウジング (UL)	10-30
PTTソレノイドスイッチ (B)	9-13b	エクステンションハウジング (UL)	26-8-3
<T>		エクステンションハウジングキット (UL)	26-8-1
T-コネクタ	23A-6	エクテンションコード (トリムセンサ) L=2000	23-12
<A>		エクテンションコード (トリムセンサ) L=6000	25-28
アマチュアアッシ	14-2	エクテンションコード (トリムセンサ) L=6000	25-35
アイドルエキゾーストポートガasket (アウタ)	10-28	エプロンアッシ	10-33-1
アイドルエキゾーストポートカバー	10-25-1	エプロンアッシ	10-33-2
アイドルエキゾーストポートカバー	10-25-2	エプロンアッシ	10-33-3
アシストコード (ブラック) L=200	25-36	エプロンアッシ	10-33-4
アシストコード (レッド)	23-17	エンジンショートブロックキット	26-2-2
アシストコード (レッド) L=200	22-5	エンジンテンブセンサ	9-2
アジャストスクリュ	3-9-2	エンジンドロップケ-ブル L=6m	23A-1
アジャストスクリュ	21-6	エンジンベースアッシ	10-1
アジャストナット	3-10-2	エンジンベースガasket	1-19
アノード	1-9	エンジンベースガasket	26-3-22
アノード	3-34	エンジンベースシール	10-12
アノード	11-17	<オ>	
アノード	13-22	オイルシール 16-28-6	10-2
アノード	13-40	オイルシール 16-28-6	26-3-24
アノード	26-9-4	オイルシール 17-33-6	11-42
アノード	26-9-5	オイルシール 17-33-6	26-4-10
アノード	26-9-6	オイルシール 22-37-8	12-18
アノードプラグ	3-32	オイルシール 22-37-8	26-4-4
アノードプラグアッシ	3-31	オイルシール 30-45-8	3-7
アワーメータキット	23-6-1	オイルシール 30-45-8	26-3-7
アワーメータキット	23-6-2	オイルシール 38-50-8	2-4
<I>		オイルシール 38-50-8	26-3-6
イグニッションコイル W/R-キャップ	7-20-2	オイルシール 50-68-9	2-3
インシュレータ	6-9-2	オイルシール 50-68-9	26-3-5
インストラクションデカール	20-16	オイルストレーナアッシ	10-7

オイルフィラキャップ	3-47	クリップ φ9.4	6-22
オイルフィルタ	1-14	クリップ φ9.4	15-18
オイルフィルタ	26-9-7	グリップ コパイロットハンドル	20-39
オイルフィルタボルト	1-2	グリップパーツキット	20-44
オイルプレッシャスイッチ	9-1	ケーリングホス	10-3
オイルポンプアッシ	3-21	グロメット	5-21
オイルポンプガasket	3-23	グロメット	5-23
オイルポンプガasket	26-3-12	グロメット	15-38
オイルレベルゲージ	10-10	グロメット	15-39
オーバーヒートブザー	22-13	グロメット	15-44
オーバーヒートブザー	25-40	グロメット	16-31-1
オルタネータアッシ	7-2	グロメット	20-18
<カ>		グロメット	21-12
ガイドプレートガasket	11-45	グロメット 13-2	7-13
ガイドプレートガasket	26-4-7	グロメット 16-2.5	7-8
ガイドプレートガasket	26-6-4	グロメット FFP ロワ	5-25
ガイドプレートガasket	26-7-3	グロメット シフトロッド	15-37
ガイドプレートガasket	26-9-10	グロメット シフトロッド 17-3	16-33
ガイドプレート	10-17	グロメットオイルプレッシャスイッチ	9-22
ガasket	5-13	<ケ>	
ガasket	11-9	ケーブルクリップ	16-32
ガasket	19-19	ケーブルジョイント	16-37
ガasket	26-4-2	ケーブルジョイントアッシ	24-12
ガasket	26-9-2	ケーブルターミナル	21-8
ガasket PTTスイッチ	15-36	ケーブルターミナルプラグ	9-25
ガasket スロットルボディ	5-10	ケーブルターミナルプラグ	9-39
ガasket ドレンカバー	10-23	ケーブルターミナルホルダ	15-23
カップ	6-24	ケーブルブラケットキット	20-50
カップリングポンプ	14-19	<コ>	
カバー	5-32	コイルブラケット	7-14
カバー	21-46	コージョンデカール	7-26
カバー	9-37	コージョンデカール	18-2
カバー	10-22-1	コージョンデカール (A)	18-1-1
カバー	10-22-2	コージョンデカール (A)	18-1-2
カバー	15-25	コージョンデカール (SIGP)	21-51
カバーブック	15-6	コージョンデカール (B)	7-24-1
カムシャフトアッシ	3-3-2	コージョンデカール (B)	7-24-2
カムロッド (L)	11-22-2	コードアッシ	9-21-2
カムロッド (UL)	11-22-1	コードアッシ	20-19
カムロッド (UL)	26-8-5	コードアッシ BL=6200	22-4
カムロッドプッシング	11-26	コードホルダ	20-31
カラー 10.2-12-12	13-32	コッタ	3-28-2
カラー 6.2-9-7.4	7-12	コッタ	3-56-2
カラー 6.5-10.5-22.6	16-3	コッタ	3-60
カラー 6.5-10.5-9.3	16-10	コニカスプリングワッシャ 10.5-21-2.3	20-26
カラー 6.5-10.5-9.3	16-14	コントロールヘッドアッシ (センタコンソール)	24-3
<キ>		コントロールヘッドアッシ (トップ-シングル)	24-1
キー 13.4-5.4	4-2	コントロールヘッドアッシ (トップ-ツイン)	24-2
キー 19-7-5	7-3	コントロールヘッドアッシ (フラッシュマウント)	24-4
キー ボンブインペラ	11-37	コントロールレバー	21-18
キー ボンブインペラ	26-6-8	コンロッドアッシ	2-5
キー ボンブインペラ	26-9-3	コンロッドボルト	2-6
ギヤケースアッシ	11-6-1	<サ>	
ギヤケースアッシ	11-6-2	サーモスタット	1-15
キャブ ヒューズボックス (G)	9-24a-1	サーモスタットキャップ	1-16
キャブ ヒューズボックス (Y)	9-24a-2	サーモスタットキャップガasket	1-17
キャブアッシ	14-14	サーモスタットキャップガasket	26-3-4
キャブナット ブラケットボルト	13-80	サーモスタットキャップガasket	26-9-11
キャブナット ブラケットボルト	20-52	サイドデカール	18-10-1
<ク>		サイドデカール	18-10-2
クイックコネクタ (タンクメール)	19-13	<シ>	
クラッチ	12-7	シールリングプラグ	10-14a
クラッチカム	11-24	シール	6-30
クランクシャフトアッシ	2-1	シールリング 13.8-22-3.7	15-3
グラウンド (アースワイヤ) L=130	13-44	シールリング ドラッグリンク	17-8
グラウンド (アースワイヤ) L=210	13-31	シールワッシャ	14-16
クランプ	19-5	シフトアーム	16-13
クランプ	19-10-2	シフトギヤアッシ	21-7
クランプ	21-50	シフトケーブル	20-3
クランプ	23A-8	シフトディテントサポータ	16-25
クランプ 6.5-14L	13-52	シフトディテントスプリング	16-24
クランプ 6-9.5L	13-78	シフトデカール	20-13
クランプ φ16.8	6-5	シフトポジションデカール	22-7
クランプブラケット (PTT-L)	13-21-1	シフトユニットアッシ	20-48
クランプブラケット (PTT-L)	13-21-2	シフトレバーキット	20-49
クランプブラケット (PTT-R)	13-20-1	シフトレバーシャフトアッシ	16-23
クランプブラケット (PTT-R)	13-20-2	シフトレバーセット	8-7
グリスフィッティング	13-30	シフトレバーロッド	16-20
グリスフィッティング	15-12	シフトロッド (L)	16-34-2
グリップ	21-17	シフトロッド (S)	16-34-1
クリップ φ11.3	6-8	シフトロッドジョイント	16-36
クリップ φ11.3	6-21	シム 32.9-26-0.5	11-43
クリップ φ17.8	15-31	シム 36-44-0.1	12-2-1

シム 36-44-0.15	12-2-2	スピードメーターキット (70MPH)	23-15-1
シム 36-44-0.3	12-2-3	スピードメーターキット (70MPH)	23-15-2
シム 41-51.5-0.1	11-35-1	スピードメーターリードワイヤ	23-16
シム 41-51.5-0.15	11-35-2	スプリットピン 3-25	12-23
シム 41-51.5-0.3	11-35-3	スプリットピン 3-25	26-9-16
シム 41-51.5-0.5	11-35-4	スプリング	16-2
ジョイント	14-18	スプリングクラッチ	12-10
ジョイント	21-49	スプリングピン 3.5-16	13-72
ジョイントアッシ (アウトレット)	19-3	スプリングピン 3-12	11-25
ジョイントアッシ (インレット)	19-2	スプリングピン 3-12	26-8-6
シリンダピン (アッパ)	13-56	スプリングリテーナ クラッチ	12-11
シリンダピン (ロフ)	13-61	スプリングワッシャ	9-12
シリンダブロック&クランクケ-スアッシ	1-1	スプリングワッシャ	9-14b
シリンダヘッドアッシ	3-2-2	スベ-サ	17-9
シリンダヘッドガスケット	3-36	スベ-サ	20-53
シリンダヘッドガスケット	26-3-16	スベ-サ	20-54
シリンダヘッドカバーアッシ	3-41	スベ-サ	21-29
シリンダヘッドカバーガスケット	3-42	スベ-サ 10.5-23-9	20-27
シリンダヘッドカバーガスケット	26-3-18	スベ-サ 6.2-13-22	6-19
シリンダヘッドコンプリート	3-1-2	スベ-サ 6.2-9-15.7	9-36
シリンダヘッドボルト	10-5	スベ-サ 6.2-9-15.7	15-41
シリンダヘッドボルト M10-90	3-37	スベ-サセット	24-7
シ-ル	5-33	スベ-サセット	24-8
シンブリックデカール	18-13-1	スラストプレート	1-23
シンブリックデカール	18-13-2	スラストプレート	21-22
<ス>		スラストプレート (アッパ) 31-50-2	13-36
スイベルブラケットアッシ	13-29-1	スラストホルダ	12-22
スイベルブラケットアッシ	13-29-2	スラストボルト	3-6
スイベルブラケットアッシ	13-29-3	スロットルア-ム	16-8
スイベルブラケットアッシ	13-29-4	スロットルア-ム	21-2
スイベルブラケットシャフトアッシ	13-24	スロットルカム	16-1
スクリュ	3-35	スロットルシャフトキット	20-45
スクリュ	3-46	スロットルデカール	20-12
スクリュ	7-19	スロットルフリクションア-ム	21-3
スクリュ	9-7	スロットルフリクションアッシ	20-47
スクリュ	9-27	スロットルボディアッシ	5-9-2
スクリュ	10-18	スロットルリンクアッシ	20-46
スクリュ	11-14	スロットルローラ	16-9
スクリュ	13-48	スロットルワイヤ	20-2
スクリュ	13-79	<セ>	
スクリュ	14-8	セーフティロープ φ5-1600	23-1
スクリュ	14-21	<ソ>	
スクリュ	19-17	ソレノイドスイッチコード (A)	9-16
スクリュ	20-55	ソレノイドスイッチコード (B) L=150	9-19
スクリュ	21-23	<タ>	
スクリュ	21-26	ターミナルキャップ	8-14
スクリュ	21-27	ターミナルキャップ	9-20
スクリュ	21-28	ターミナルキャップ	13-55
スクリュ	21-40	ターミナルキャップ スタータ	9-30
スクリュ	22-11	ターミネーター (FEMALE)	23A-5
スクリュ	26-5-6	ターミネーター (MALE)	23A-4
スクリュセット	20-43	タイミングベルト	4-8
スタータソレノイド	9-8	ダウエルピン 4-10	11-47
スタータモーターアッシ	8-1	ダウエルピン 6-12	1-3
スタータモーターバンド	8-10	ダウエルピン 6-12	3-40
スタッド	20-22	ダウエルピン 6-12	7-16
スタッド M10-145	10-32	ダウエルピン 6-12	10-13
スタッド M10-145	26-8-8	ダウエルピン 6-12	10-19
ステアリングシャフトアッシ	13-34-1	ダウエルピン 6-12	10-31
ステアリングシャフトアッシ	13-34-2	ダウエルピン 6-12	11-53
ステアリングシャフトアッシ	13-34-3	ダウエルピン 6-12	26-8-4
ステアリングシャフトアッシ	13-34-4	ダウエルピン 6-16	6-13
ステアリングフックプレート	17-2	ダウエルピン 8-16	20-21
ステアリングブラケットアッシ	20-20-1	タコメータ	23-5-1
ステアリングブラケットアッシ	20-20-2	タコメータ	23-5-2
ステー	7-23	タコメーターリードワイヤ	25-27
ストッパ	11-30	タコメーターリードワイヤ	25-34
ストッパリバー-スロックレバ-グリッ	20-40	タコメ-タキット	25-25
ストッパ	12-24	タコメ-タキット	25-30
ストップスイッチアッシ	20-4	ダストカバーセット	8-9
ストップスイッチアッシ	22-14	タッピングスクリュ 5-30	10-34-1
ストップスイッチアッシ	25-38	タッピングスクリュ 5-30	10-34-2
ストップスイッチデカール	20-15	タッピングスクリュ 6-16	20-32
ストップスイッチデカール	22-16	タンクフィラキャップガスケット	19-16
ストップスイッチランヤードアッシ	20-5	ダンバ (アッパ)	13-6
ストップスイッチランヤードアッシ	22-15	ダンバ (アッパ)	13-7
スナップ クラッチピン	12-9	ダンバ (ロフ)	13-17
スナップピン	13-28	ダンバ 21-36-5	13-14
スナップピン d=5	16-35	ダンバスタータモータ	8-11
スナップピン d=8	16-22	<チ>	
スナップピン d=8	16-39	チルトストッパキット	13-71-1
スパークプラグ (IKR6G8)	3-49	チルトストッパキット	13-71-2
スパークプラグ (IKR6G8)	26-9-17	チルトストッパグリッ	13-73



チルトストップスプリング	13-33
チルトハンドル	18-7-1
チルトハンドル	18-7-2
チルトリミットスイッチカムアッシ	26-5-4
チルトリミットスイッチキット	26-5-1
チルトリミットスイッチプレートアッシ	26-5-2
チルトリミットスイッチホルダ	26-5-5
<ツ>	
ツインリモートコントロールキット	23-11
ツールキット	23-3
<テ>	
ディスク コパイロット 8.5-25.2	20-37
ティラハンドルカバー	20-17
ティラハンドルキット	20-1-1
ティラハンドルキット	20-1-2
テーパローラベアリング	11-32
テーパローラベアリング 32007	12-3
デカール(レバー)	22-6
デテントスプリング	21-42
デテントリテーナ	21-41
デテントローラ	21-38
<ト>	
トップカウルアッシ	18-4-3
トップカウルアッシ	18-4-4
トップカウルサブアッシ	18-5-1
トップカウルサブアッシ	18-5-2
トップカウルシル	18-6
ドライブギヤ	21-9
ドライブシャフト(L)	11-31-3
ドライブシャフト(S)	11-31-1
ドライブシャフト(UL)	11-31-2
ドライブシャフト(UL)	26-8-7
ドライブシャフトスプリング	11-33
ドライブシャフトスプリングガイド	11-34
ドライブシャフトハウジングアッシ(L)	10-14-1
ドライブシャフトハウジングアッシ(L)	10-14-2
ドライブシャフトハウジングアッシ(S)	10-14-3
ドライブシャフトハウジングアッシ(S)	10-14-4
ドライブシャフトハウジングガスカート	10-11
ドライブシャフトハウジングガスカート	26-3-26
ドライブブーリ	4-1
ドラッグリンクアッシ	17-5
ドリブンブーリ	4-5
トリムセンサ L=1700	13-75
トリムセンサ-キット	13-74
トリムタブ	11-10
トリムメータキット	23-4-1
トリムメータキット	23-4-2
トリムメータキット	25-26
ドレンスクリュ	5-31
ドレンバルブ	6-29
ドレンボルト	10-15
<ナ>	
ナイロンナット 10-P1.5	20-23
ナイロンナット 12-P1.25	13-15
ナイロンナット 12-P1.25	13-69
ナイロンナット 3/8-24UNF	17-6
ナイロンナット 4-P0.7	11-13
ナイロンナット 6-P1.0	11-19
ナイロンナット 6-P1.0	18-8
ナイロンナット 7/8-14	13-26
ナイロンナット 8-P1.25	20-35
ナット	4-4
ナット	8-16
ナット	9-11
ナット	9-14
ナット	11-23
ナット	14-28
ナット	15-46
ナット	21-10
ナット	21-32
ナット 10-P1.25	11-51
ナット 10-P1.25	13-3
ナット 10-P1.25	26-8-9
ナット 20-P1.25	7-4
ナット ベベルギヤ B	11-21
<ニ>	
ニップルウォータ	15-20
ニュートラルスイッチ(リモートコントロール)	22-10
ニュートラルスイッチ(リモートコントロール)	24-14
ニュートラルスイッチアクチエータ	15-22
ニュートラルロックアーム	21-15
ニュートラルロックスプリング	21-16
ニュートラルスイッチ	15-21
<ハ>	
パイプストレーナ L=150	10-8
パイロットランブアッシ	20-11
バックボンケ-ブル L=2m	23A-2-1
バックボンケ-ブル L=6m	23A-2-2
バッテリーケーブル	8-13
バッテリーケーブル	23A-3
バルサ-コイル	7-17
バルサ-コイルガ-ド	7-18
バルブアッシ	14-22
バルブスプリング	3-17-2
バルブスプリングシート	3-18-2
パワーヘッドガスカートセット	26-3-2
ハンガ	1-20
バンド	3-51
バンド	9-28
バンド	10-9
バンド	15-15
バンド	19-11
バンド	22-9
バンドリードワイヤ	3-52
バンドリードワイヤ 135	8-17
バンドリードワイヤ 203	9-29
バンドリードワイヤ 203	13-51
<ヒ>	
ピストン	2-9-3
ピストン(0.5 O/S)	2-9-4
ピストンピン	2-10
ピストンピンクリップ	2-11
ピストンリベアキット	2-8-2
ピストンリベアキット(0.5 O/S)	2-8-4
ピストンリング	2-13-1
ピストンリング(0.5 O/S)	2-13-2
ピストンリング(0.5 O/S)	2-14-2
ピストンリング 2ND	2-14-1
ピストンリングオイル(0.5 O/S)	2-15-2
ピストンリングオイル(STD) 2nd	2-15-1
ピストンリングセット	2-12-1
ピストンリングセット(0.5 O/S)	2-12-2
ビックエンドベアリンク(ブラウン)	2-7-1
ビックエンドベアリンク(ブラック)	2-7-2
ビックエンドベアリンク(ブル)	2-7-3
ビニオンアッシ	8-4
ヒューズ 20A	9-24-2
ヒューズ 30A	9-24-1
ヒューズデカール	7-25
ヒューズホルダブラケット	9-6
ピンクラッチ	12-8
<フ>	
フィルタ	6-26
フィルタ B	14-11
フィルタ(アウトレット)	5-24
フィルタ(インレット)	5-26
フザ-キット	20-51
フックカバー	7-9
フックレバー	15-2
フックレバー-ブッシング 14-16.5-17.7	15-4
ブッシュロッドクラッチ	12-12
ブッシング	6-14
ブッシング	21-35
ブッシング 10.5-12.7-13.5	20-28
ブッシング 13-16-40	13-57
ブッシング 13-17-19.5	13-58
ブッシング 18-24-22	13-62
ブッシング 18-24-57.5	13-63
ブッシング B	21-25
ブッシング D	21-21
ブッシングブラケットシャフト 30-36-41	13-35
ブッシングブラケットボルト	13-25
フェルインジェクタアッシ	5-7
フェルコネクタ(タンクフイメール)	19-8
フェルタンクアッシ 25L(ト-ハツ)	19-12
フェルタンクキャップアッシ	19-15
フェルビックアップアッシ W/ゲージ	19-14
フェルフィードポンプ	5-20
フェルフィードポンプジョイント	5-22
フェルフィルタアッシ	6-23
フェルフィルタホルダ	6-33
フェルホース	6-6
フェルホース	6-20-2
フェルホース W/プロテクタ	6-4
フェルホース W/プロテクタ	6-7-2

フェUELホース W/プロテクタ	6-7-4	ボトムカウル	15-1-2
フェUELホース W/プロテクタ	6-20-1	ホルダ	5-28
フェUELホース W/プロテクタ	15-16-1	ホルダ	21-47
フェUELホース W/プロテクタ	15-16-2	ホルダシフトレバーシャフト	16-27
フェUELホースジョイント	15-13	ボルト	1-6
フェUELポンプアッシ	6-15-2	ボルト	1-10
フェUELメータキット	23-10-1	ボルト	1-13
フェUELメータキット	23-10-2	ボルト	1-18
フェUELレールアッシ	5-6	ボルト	1-21
フェUELレギュレータ	5-27	ボルト	3-22
フライホイール W/ギャ	7-1	ボルト	3-43
ブライマバルブ	19-4	ボルト	3-44
ブライマバルブアッシ W/バンド	19-1a	ボルト	4-7
プラグ	11-8	ボルト	5-3
プラグ フェUELホースニップル	15-14	ボルト	5-5
プラグキャップ W/レジスタンス	7-21	ボルト	5-11
ブラケット	9-3	ボルト	5-15
ブラケット	16-17	ボルト	6-11
ブラシ	14-6	ボルト	6-12
ブラシスプリング	14-7	ボルト	6-17-2
ブラシホルダ	8-2	ボルト	6-18-2
ブラッシングコネクタ	15-26	ボルト	6-32
ブラッシングコネクタキャップ	15-29	ボルト	7-6
ブラッシングコネクタブラケット	15-34	ボルト	7-10
ブラッシングホース	15-30	ボルト	7-15
ブラネットギヤ	8-5	ボルト	7-22
ブリーザホース	3-50	ボルト	8-12
ブリースロットルスプリング	21-45	ボルト	8-15
ブリースロットルドラム	21-20	ボルト	8-18
ブリースロットルボタン	24-9	ボルト	9-5
ブリースロットルボタン	24-11	ボルト	9-9
ブリースロットルレバー	21-39	ボルト	9-17
ブリースロットルローラ	21-43	ボルト	9-26
フリクションプレートレバー	20-38	ボルト	9-31
ブリーザチャンバカバー	3-45	ボルト	10-24
ブレーカ	14-5	ボルト	10-29
プレート	6-31	ボルト	10-35
プレート	10-26	ボルト	11-5
プレート コパイロット	20-33	ボルト	11-11
プレートボルト 6-16	20-34	ボルト	11-18
ブレイキングキット(ジェネリック サイド)	25-23	ボルト	11-29
ブレイキングキット(ジェネリック フラッシュ) (横型)	25-29a	ボルト	11-49
ブレイキングキット(ジェネリック フラッシュ) (縦型)	25-29b	ボルト	11-50
ブレンシャフトベアリング (ブラウン)	2-2-1	ボルト	12-19
ブレンシャフトベアリング(ブラック)	2-2-2	ボルト	13-8
ブレンシャフトベアリング (ブルー)	2-2-3	ボルト	13-9
フロート	5-17	ボルト	13-19
フロート フェUELフィルタ	6-27	ボルト	13-23
フロートアームピン	5-18	ボルト	13-41
フロートバルブアッシ (W/バルブピン)	5-19	ボルト	13-47
プロペラアッシ (11)	12-20-3	ボルト	13-59
プロペラアッシ (12)	12-20-4	ボルト	13-76
プロペラアッシ (13)	12-20-5	ボルト	14-9
プロペラアッシ (14)	12-20-6	ボルト	14-13
プロペラアッシ (15)	12-20-7	ボルト	14-26
プロペラアッシ (16)	12-20-8	ボルト	15-11
プロペラアッシ (17)	12-20-9	ボルト	15-24
プロペラアッシ (7°)	12-20-1	ボルト	15-35
プロペラアッシ (9)	12-20-2	ボルト	15-42
プロペラシャフト	12-6	ボルト	15-45
プロペラシャフトハウジングアッシ	12-14-1	ボルト	16-4
プロペラシャフトハウジングアッシ	12-14-2	ボルト	16-11
プロペラナット	12-26	ボルト	16-15
プロペラハードウェアキット	12-21	ボルト	16-18
フロントハウジング	21-52	ボルト	16-19
<へ>		ボルト	16-26
ベースベゼル	24-1a	ボルト	16-28
ベースベゼル	24-2a	ボルト	16-30
ベーパー/レターアッシ	5-16	ボルト	17-3
ベゼルカバーキット	24-5	ボルト	21-11
ベゼルカバーキット	24-6	ボルト	21-37
ベゼルカバーキット	24-10	ボルト	21-48
ベベルギヤ B	11-20	ボルト	26-5-3
ベベルギヤ C	12-4	ボルト	26-6-7
ベベルギヤアッシ (A)	12-1	ボルト 10-80 P1.25	20-25
ベルトガイド	4-3	ボルト 12-105 P1.25	13-67
<ホ>		ボルト 3/8-45	17-10
ホース	19-6	ボルト 8-115	10-20
ホース	19-7	ボルト 8-32 P1.25	20-42
ホースジョイント (ウォータワーク)	23-2	ボルト 8-90	1-4
ボールスチール 3/8	12-13	ボルト 8-P1.25	3-39
ボールベアリング 6007	12-16	ボルト マウントラバー M12-P1.25-177.5	13-12
ボトムカウル	15-1-1	ボルトメータキット	23-7-1

ボルトメータキット	23-7-2	ロゴデカール	18-11
ポンプ	14-25	ロッカーアーム	3-8-2
ポンプケース(アツパ)	11-38	ロッカーアーム	3-24
ポンプケースアッシ(ロフ)	11-41	ロッカアームシャフト	3-11-2
ポンプケースガスケット	11-46	ロッカシャフトスプリング	3-13-2
ポンプケースガスケット	26-4-8	ロッカシャフトボルト	3-12-2
ポンプケースガスケット	26-6-6	ロックナット 10-P1.25	20-30
ポンプケースガスケット	26-7-5	ロックプレート	11-3
ポンプケースガスケット	26-9-15	ロックプレート W/ボルト	13-5
ポンプケースライナ	11-39	ロウユニットアッシ(L)	26-1-1
ポンプケースライナ	26-6-5	ロウユニットアッシ(L)	26-1-3
ポンプケースライナ	26-9-14	ロウユニットアッシ(S)	26-1-4
ポンプケースライナ クロムメッキ	26-7-4	ロウユニットアッシ(S)	26-1-5
<マ>		ロウユニットアッシ(UL)	26-1-2
マウント 8.5-14-2.5	9-34	ロウユニットガスケットセット	26-4-1
マウント 8.5-14-2.5	15-40	<ワ>	
マウントブラケット	13-39-1	ワーニングランプデカール	20-14
マウントブラケット	13-39-2	ワイヤリングダイグラムデカール	9-38
マウントホールディングプレート(ロフ)	13-18-1	ワッシャ	1-5
マウントホールディングプレート(ロフ)	13-18-2	ワッシャ	1-22
マグネットスイッチ	8-8	ワッシャ	1-24
マニュアルバルブアッシ	14-15	ワッシャ	1-25
<メ>		ワッシャ	3-14-2
メインスイッチアッシ	20-7	ワッシャ	3-38
メインスイッチアッシ	22-1	ワッシャ	6-2
メインスイッチアッシ	25-37	ワッシャ	10-6
メインスイッチキー No.301	25-37a-1	ワッシャ	10-21
メインスイッチキー No.302	25-37a-2	ワッシャ	11-52
メインスイッチキー No.303	25-37a-3	ワッシャ	13-4
メインスイッチキー No.943	20-8-1	ワッシャ	13-10
メインスイッチキー No.943	22-2-1	ワッシャ	13-13
メインスイッチキー No.944	20-8-2	ワッシャ	13-70
メインスイッチキー No.944	22-2-2	ワッシャ	17-4
メインスイッチキー No.945	20-8-3	ワッシャ	19-18
メインスイッチキー No.945	22-2-3	ワッシャ	20-24
メインスイッチキーカパリングキャップ	20-9	ワッシャ	20-29
メインスイッチキーカパリングキャップ	22-3	ワッシャ	21-5
メインスイッチキーカパリングキャップ	25-39	ワッシャ	21-31
メインスイッチキャップ(ウォータブルーフ)	20-10	ワッシャ	21-33
メインスイッチパネル(横型)	25-33a	ワッシャ	21-36
メインスイッチパネル(縦型)	25-33b	ワッシャ	26-8-10
メンテナンスキット	26-9-1	ワッシャ 10.5-20-3.2	4-6
<モ>		ワッシャ 13-34-3	13-16
モータアッシ	14-1	ワッシャ 13-34-3	13-68
モータブラケットアッシ	14-3	ワッシャ 14.5-24-1	10-16
<ラ>		ワッシャ 14.5-24-1	26-9-12
ラバーマウント	6-1	ワッシャ 17-40-3	12-25
ラバーマウント(アツパ)	13-1	ワッシャ 18.2-34-1	13-64
ラバーマウント(ロフ)	13-11	ワッシャ 20.5-37-5	7-5
ラバーマウント 8.5-14-2.5	9-35	ワッシャ 22.1-26-3	12-5
ランプパネルアッシ	25-42	ワッシャ 6.5-21-1	9-33
<リ>		ワッシャ 6.5-21-1	15-8
リードワイヤ	23A-7	ワッシャ 6.5-21-1	15-43
リードワイヤ L=200	25-41	ワッシャ 6.5-21-1	16-5
リギングボルトセット	13-66	ワッシャ 6.5-21-1	16-7
リザーブタンク	14-12	ワッシャ 6.5-21-1	16-16
リテーナ	3-27-2	ワッシャ 6.5-23-1.5	13-60
リテーナ	3-55-2	ワッシャ 6.5-23-1.5	16-6
リテーナ	3-59	ワッシャ 6-16-1.5	7-11
リフタ	3-4	ワッシャ 6-16-1.5	9-18
リフタボルト	3-5	ワッシャ 6-16-1.5	13-77
リモートコントロールケーブルステーパー	16-29-2	ワッシャ 6-16-1.5	15-10
リモートコントロールケーブルステーパー	16-29-1	ワッシャ 6-16-1.5	18-9
リモートコントロールフィッティングアッシ	17-1	ワッシャ 8.1-20-0.8	20-41
リモートコントロールヘッドアッシ(RC12F)	21-1	ワッシャ 8.5-18-1.6	16-21
リモートコントロールヘッドアッシ(RC12F)	25-24	ワッシャ 8.5-18-1.6	16-38
リモートコントロールロゴデカール	22-17	ワッシャ 8.5-24-1.5	20-36
リヤデカール(60)	18-12-5	ワッシャ 9.6-18-2	17-7
リヤデカール(60)	18-12-6	ワッシャ リモコンボックス	21-30
リヤハウジング	21-13	ワッシャセット	8-6
リヤパネル	21-14		
リリーフバルブアッシ	14-23		
リレー	9-23		
リングギヤカバー	7-7		
リンクロッドアッシ(スロットル)	16-12		
<レ>			
レクチファイヤコンプリート	9-4		
<ロ>			
ローラ	21-34		
ローラ 6.1-14.7-14	15-7		
ローラベアリング	11-7		
ローラベアリング	12-15		
ローラリテーナ	21-44		

# INDEX

<A>			
ADJUSTING NUT	3-10-2	BOLT	9-17
ADJUSTING SCREW	3-9-2	BOLT	9-26
ADJUSTING SCREW	21-6	BOLT	9-31
ALTERNATOR ASSY	7-2	BOLT	10-24
ANODE	1-9	BOLT	10-29
ANODE	3-34	BOLT	10-35
ANODE	11-17	BOLT	11-5
ANODE	13-22	BOLT	11-11
ANODE	13-40	BOLT	11-18
ANODE	26-9-4	BOLT	11-29
ANODE	26-9-5	BOLT	11-49
ANODE	26-9-6	BOLT	11-50
ANODE PLUG	3-32	BOLT	12-19
ANODE PLUG ASSY	3-31	BOLT	13-8
APRON ASSY	10-33-1	BOLT	13-19
APRON ASSY	10-33-2	BOLT	13-23
APRON ASSY	10-33-3	BOLT	13-41
APRON ASSY	10-33-4	BOLT	13-47
ARMATURE ASSY	14-2	BOLT	13-59
ASSIST CORD (BLK) L=200	25-36	BOLT	13-76
ASSIST CORD (RED)	23-17	BOLT	14-9
ASSIST CORD (RED) L=200	22-5	BOLT	14-13
<B>		BOLT	14-26
BACKBONE CABLE L=2m	23A-2-1	BOLT	15-11
BACKBONE CABLE L=6m	23A-2-2	BOLT	15-24
BALL 3/8	12-13	BOLT	15-35
BALL BEARING 6007	12-16	BOLT	15-42
BAND	3-52	BOLT	15-45
BAND	22-9	BOLT	16-4
BAND 104	3-51	BOLT	16-11
BAND 104	9-28	BOLT	16-15
BAND 104	15-15	BOLT	16-18
BAND 104	19-11	BOLT	16-19
BAND 135	8-17	BOLT	16-26
BAND 202	10-9	BOLT	16-28
BAND 203	9-29	BOLT	16-30
BAND 203	13-51	BOLT	17-3
BASE BEZEL	24-1a	BOLT	21-11
BASE BEZEL	24-2a	BOLT	21-37
BATTERY CABLE	8-13	BOLT	21-48
BATTERY CABLE	23A-3	BOLT	26-5-3
BELT GUIDE	4-3	BOLT	26-6-7
BEVEL GEAR ASSY (A)	12-1	BOLT 10-80 P1.25	20-25
BEVEL GEAR B	11-20	BOLT 12-105 P1.25	13-67
BEVEL GEAR C	12-4	BOLT 3/8-45	17-10
BEZEL COVER KIT	24-5	BOLT 8-115	10-20
BEZEL COVER KIT	24-6	BOLT 8-32 P1.25	20-42
BEZEL COVER KIT	24-10	BOLT 8-90	1-4
BIG END BEARING (Black)	2-7-2	BOLT 8-P1.25	3-39
BIG END BEARING (Blue)	2-7-3	BOLT M12,P1.25-177.5	13-12
BIG END BEARING (Brown)	2-7-1	BOLT M6-35	1-6
BOLT	1-10	BOLT M8-70	13-9
BOLT	1-13	BOTTOM COWL	15-1-1
BOLT	1-18	BOTTOM COWL	15-1-2
BOLT	1-21	BRACKET	9-3
BOLT	3-22	BRACKET	16-17
BOLT	3-43	BREAKER	14-5
BOLT	3-44	BREATHING CHAMBER COVER	3-45
BOLT	4-7	BREATHING HOSE	3-50
BOLT	5-3	BRUSH	14-6
BOLT	5-5	BRUSH HOLDER	8-2
BOLT	5-11	BRUSH SPRING	14-7
BOLT	5-15	BUSHING	6-14
BOLT	6-11	BUSHING	13-25
BOLT	6-12	BUSHING	21-21
BOLT	6-17-2	BUSHING	21-25
BOLT	6-18-2	BUSHING	21-35
BOLT	6-32	BUSHING 10.5-12.7-13.5	20-28
BOLT	7-6	BUSHING 13-16-40	13-57
BOLT	7-10	BUSHING 13-17-19.5 18-24-22	13-58
BOLT	7-15	BUSHING 18-24-22	13-62
BOLT	7-22	BUSHING 18-24-57.5 18-24-60	13-63
BOLT	8-12	BUSHING 30-36-41	13-35
BOLT	8-15	BUZZER KIT	20-51
BOLT	8-18	<C>	
BOLT	9-5	CABLE BRACKET KIT	20-50
BOLT	9-9	CABLE CLIP	16-32
		CABLE JOINT	16-37
		CABLE JOINT ASSY	24-12
		CABLE TERMINAL	21-8
		CABLE TERMINAL HOLDER	15-23
		CABLE TERMINAL PLUG	9-25
		CABLE TERMINAL PLUG	9-39
		CAM ROD (L)	11-22-2
		CAM ROD (UL)	11-22-1
		CAM ROD (UL)	26-8-5
		CAM ROD BUSHING	11-26
		CAMSHAFT ASSY	3-3-2
		CAP (G)	9-24a-1
		CAP (Y)	9-24a-2
		CAP ASSY	14-14
		CAP NUT	13-80
		CAP NUT	20-52
		CAUTION DECAL	18-2
		CAUTION DECAL (A)	18-1-1
		CAUTION DECAL (A)	18-1-2
		CAUTION DECAL (B)	7-24-1
		CAUTION DECAL (B)	7-24-2
		CAUTION DECAL (SIGP)	7-26
		CAUTION DECAL (SIGP)	21-51
		CLAMP	19-5
		CLAMP	19-10-2
		CLAMP	21-50
		CLAMP	23A-8
		CLAMP 6.5-14L	13-52
		CLAMP 6-9.5L	13-78
		CLAMP BRACKET (PTT-L)	13-21-1
		CLAMP BRACKET (PTT-L)	13-21-2
		CLAMP BRACKET (PTT-R)	13-20-1
		CLAMP BRACKET (PTT-R)	13-20-2
		CLAMP $\phi$ 16.8	6-5
		CLIP $\phi$ 11.3	6-8
		CLIP $\phi$ 11.3	6-21
		CLIP $\phi$ 17.8	15-31
		CLIP $\phi$ 9.4	6-22
		CLIP $\phi$ 9.4	15-18
		CLUTCH	12-7
		CLUTCH CAM	11-24
		COIL BRACKET	7-14
		COLLAR 10.2-12-12	13-32
		COLLAR 6.2-9-7.4	7-12
		COLLAR 6.5-10.5-22.6	16-3
		COLLAR 6.5-10.5-9.3	16-10
		COLLAR 6.5-10.5-9.3	16-14
		CONICAL SPRING WASHER 10.5-21-2.3	20-26
		CONNECTING ROD ASSY	2-5
		CONNECTING ROD BOLT	2-6
		CONT HEAD ASSY (CENTER CONSOLE)	24-3
		CONT HEAD ASSY (FLUSH MOUNT)	24-4
		CONTROL HEAD ASSY (TOP-SINGLE)	24-1
		CONTROL HEAD ASSY (TOP-TWIN)	24-2
		CONTROL LEVER	21-18
		COOLING HOSE	10-3
		CORD ASSY	9-21-2
		CORD ASSY	20-19
		CORD ASSY L=6200	22-4
		CORD HOLDER	20-31
		COTTER	3-28-2
		COTTER	3-56-2
		COTTER	3-60
		COUPLING	14-19
		COVER	5-32
		COVER	9-37
		COVER	10-22-1
		COVER	10-22-2
		COVER	15-25
		COVER	21-46
		COVER HOOK	15-6
		CRANKSHAFT ASSY	2-1
		C-RING	14-17
		C-RING d=18	13-65
		C-RING d=28	13-38
		CUP	6-24
		CYL BLOCK & CRANKCASE ASSY	1-1
		CYLINDER HEAD ASSY	3-2-2
		CYLINDER HEAD BOLT	10-5

CYLINDER HEAD BOLT M10-90	3-37	<F>		GUIDE PLATE GASKET	11-45
CYLINDER HEAD COMPLETE	3-1-2	FILTER	6-26	GUIDE PLATE GASKET	26-4-7
CYLINDER HEAD COVER ASSY	3-41	FILTER	14-11	GUIDE PLATE GASKET	26-6-4
CYLINDER HEAD COVER GASKET	3-42	FILTER (INLET)	5-26	GUIDE PLATE GASKET	26-7-3
CYLINDER HEAD COVER GASKET	26-3-18	FILTER (OUTLET)	5-24	GUIDE PLATE GASKET	26-9-10
CYLINDER HEAD GASKET	3-36	FLOAT	5-17	<H>	
CYLINDER HEAD GASKET	26-3-16	FLOAT	6-27	HANGER	1-20
CYLINDER PIN (LOWER)	13-61	FLOAT ARM PIN	5-18	HOLDER	5-28
CYLINDER PIN (UPPER)	13-56	FLOAT VALVE ASSY	5-19	HOLDER	16-27
<D>		FLUSHING CONNECTOR	15-26	HOLDER	21-47
DAMPER	8-11	FLUSHING CONNECTOR BRACKET	15-34	HOOK	7-9
DAMPER (LOWER)	13-17	FLUSHING CONNECTOR CAP	15-29	HOOK LEVER	15-2
DAMPER (UPPER)	13-6	FLUSHING HOSE	15-30	HOOK LEVER BUSHING 14-16.5-17.7	15-4
DAMPER (UPPER)	13-7	FLYWHEEL W/GEAR	7-1	HOSE	19-6
DAMPER 21-36-5	13-14	FREE THROTTLE BUTTON	24-9	HOSE	19-7
DECAL (LEVER)	22-6	FREE THROTTLE BUTTON	24-11	HOSE JOINT (WATER-WORKS)	23-2
DETENT RETAINER	21-41	FREE THROTTLE DRUM	21-20	HOOR METER KIT	23-6-1
DETENT ROLLER	21-38	FREE THROTTLE LEVER	21-39	HOOR METER KIT	23-6-2
DETENT SPRING	21-42	FREE THROTTLE ROLLER	21-43	<I>	
DISC 8.5-25-2	20-37	FREE THROTTLE SPRING	21-45	IDLE EXHAUST PORT COVER	10-25-1
DOWEL PIN 4-10	11-47	FRICITION LEVER	20-38	IDLE EXHAUST PORT COVER	10-25-2
DOWEL PIN 6-12	1-3	FRONT HOUSING	21-52	IDLE EXHAUST PORT GASKET	10-28
DOWEL PIN 6-12	3-40	FUEL CONNECTOR	19-8	IGNITION COIL W/R-CAP	7-20-2
DOWEL PIN 6-12	7-16	FUEL FEED PUMP	5-20	INSTRUCTION DECAL	20-16
DOWEL PIN 6-12	10-13	FUEL FEED PUMP JOINT	5-22	INSTRUCTION DECAL	21-24
DOWEL PIN 6-12	10-19	FUEL FILTER ASSY	6-23	INSULATOR	6-9-2
DOWEL PIN 6-12	10-31	FUEL FILTER HOLDER	6-33	INTAKE MANIFOLD ASSY	5-1-2
DOWEL PIN 6-12	11-53	FUEL HOSE 4-9	6-6	INTAKE SILENCER ASSY	5-12
DOWEL PIN 6-12	26-8-4	FUEL HOSE 5-10,L=445	6-20-2	INTAKE VALVE	3-25-2
DOWEL PIN 6-16	6-13	FUEL HOSE JOINT	15-13	INTAKE VALVE	3-54-2
DOWEL PIN 8-16	20-21	FUEL HOSE W/PROTECTOR	6-4	INTAKE VALVE KIT	3-53-2
DRAG LINK ASSY	17-5	FUEL HOSE W/PROTECTOR	6-7-2	INTAKE VALVE STEM SEAL	3-19-2
DRAIN BOLT 14-14	10-15	FUEL HOSE W/PROTECTOR	6-7-4	INTAKE VALVE STEM SEAL	26-3-8
DRAIN SCREW	5-31	FUEL HOSE W/PROTECTOR	6-20-1	INTERNAL GEAR	8-3
DRAIN VALVE	6-29	FUEL HOSE W/PROTECTOR	15-16-1	ISC VALVE	5-2
DRIVE GEAR	21-9	FUEL HOSE W/PROTECTOR	15-16-2	<J>	
DRIVE PULLEY	4-1	FUEL INJECTOR ASSY	5-7	JOINT	14-18
DRIVE SHAFT (L)	11-31-3	FUEL METER KIT	23-10-1	JOINT	21-49
DRIVE SHAFT (S)	11-31-1	FUEL METER KIT	23-10-2	JOINT ASSY (INLET)	19-2
DRIVE SHAFT (UL)	11-31-2	FUEL PICK-UP ASSY W/GAUGE	19-14	JOINT ASSY (OUTLET)	19-3
DRIVE SHAFT (UL)	26-8-7	FUEL PUMP ASSY	6-15-2	<K>	
DRIVE SHAFT HOUSING ASSY (L)	10-14-1	FUEL RAIL ASSY	5-6	KEY 19-7-5	7-3
DRIVE SHAFT HOUSING ASSY (L)	10-14-2	FUEL REGULATOR	5-27	KEY 20-4-6-2	11-37
DRIVE SHAFT HOUSING ASSY (S)	10-14-3	FUEL TANK ASSY 25L	19-12	KEY 20-4-6-2	26-6-8
DRIVE SHAFT HOUSING ASSY (S)	10-14-4	FUEL TANK CAP ASSY	19-15	KEY 20-4-6-2	26-9-3
DRIVE SHAFT HOUSING GASKET t=0.5	10-11	FUSE 20A	9-24-2	KEY t=4	4-2
DRIVE SHAFT HOUSING GASKET t=0.5	26-3-26	FUSE 30A	9-24-1	<L>	
DRIVE SHAFT SPRING	11-33	FUSE DECAL	7-25	LAMP PANEL ASSY	25-42
DRIVE SHAFT SPRING GUIDE	11-34	FUSE HOLDER BRACKET	9-6	LEAD WIRE	23A-7
DRIVEN PULLEY	4-5	<G>		LEAD WIRE L=200	25-41
DUST COVER SET	8-9	GASKET	5-10	LIFTER	3-4
<E>		GASKET	5-13	LIFTER BOLT	3-5
ECU ASSY	9-15-3	GASKET	10-23	LINK ROD ASSY (THROTTLE)	16-12
ECU ASSY	9-15-4	GASKET	15-36	LOCK NUT 10-P1.25	20-30
ENGINE BASEMENT ASSY	10-1	GASKET	19-19	LOCK PLATE	11-3
ENGINE BASEMENT GASKET	1-19	GASKET 8.1-15-1	11-9	LOCK PLATE W/BOLT	13-5
ENGINE BASEMENT GASKET	26-3-22	GASKET 8.1-15-1	26-4-2	LOGO DECAL	18-11
ENGINE BASEMENT SEAL	10-12	GASKET 8.1-15-1	26-9-2	LOWER UNIT ASSY (L)	26-1-1
ENGINE DROP CABLE L=6m	23A-1	GEAR CASE ASSY	11-6-1	LOWER UNIT ASSY (L)	26-1-3
ENGINE SHORT BLOCK KIT	26-2-2	GEAR CASE ASSY	11-6-2	LOWER UNIT ASSY (S)	26-1-4
ENGINE TEMP SENSOR	9-2	GREASE FITTING	13-30	LOWER UNIT ASSY (S)	26-1-5
E-RING d=5	15-9	GREASE FITTING	15-12	LOWER UNIT ASSY (UL)	26-1-2
E-RING d=6	21-4	GRIP	20-39	LOWER UNIT GASKET SET	26-4-1
EXHAUST COVER ASSY	1-11	GRIP	21-17	<M>	
EXHAUST COVER GASKET	1-12	GRIP PARTS KIT	20-44	MAGNETIC SWITCH	8-8
EXHAUST COVER GASKET	26-3-3	GROMMET	5-21	MAIN SWITCH ASSY	20-7
EXHAUST VALVE KIT	3-57	GROMMET	5-23	MAIN SWITCH ASSY	22-1
EXHAUST VALVE STEM SEAL	3-20	GROMMET	5-25	MAIN SWITCH ASSY	25-37
EXHAUST VALVE STEM SEAL	26-3-9	GROMMET	9-22	MAIN SWITCH CAP (WATERPROOF)	20-10
EXHAUST VALVE φ28	3-26	GROMMET	15-38	MAIN SWITCH KEY	20-8-1
EXHAUST VALVE φ28	3-58	GROMMET	15-39	MAIN SWITCH KEY	20-8-2
EXTENSION CORD (TRIM SENSOR) L=2000		GROMMET	15-44	MAIN SWITCH KEY	20-8-3
	23-12	GROMMET	16-31-1	MAIN SWITCH KEY	22-2-1
EXTENSION CORD (TRIM SENSOR) L=6000		GROMMET	20-18	MAIN SWITCH KEY	22-2-2
	25-28	GROMMET	21-12	MAIN SWITCH KEY	22-2-3
EXTENSION CORD (TRIM SENSOR) L=6000		GROMMET 13-2	7-13	MAIN SWITCH KEY COVERING CAP	20-9
	25-35	GROMMET 16-2.5	7-8	MAIN SWITCH KEY COVERING CAP	22-3
EXTENSION CORD L=2000 (11P)	23-14	GROMMET 17-3	16-33	MAIN SWITCH KEY COVERING CAP	25-39
EXTENSION CORD L=2000 (2P)	23-13	GROMMET 40-18-3	15-37	MAIN SWITCH KEY No.301	25-37a-1
EXTENSION HOUSING (UL)	10-30	GROUND L=130	13-44	MAIN SWITCH KEY No.302	25-37a-2
EXTENSION HOUSING (UL)	26-8-3	GROUND L=210	13-31	MAIN SWITCH KEY No.303	25-37a-3
EXTENSION HOUSING KIT (UL)	26-8-1	GUIDE PLATE	10-17	MAIN SWITCH PANEL (HORIZONTAL)	25-33a

MAIN SWITCH PANEL (VERTICAL).....	25-33b	O-RING 2.4-5.8.....	11-27	PUMP CASE GASKET.....	26-9-15
MAINTENANCE KIT FOR MFS40/50A.....	26-9-1	O-RING 2.4-5.8.....	26-4-5	PUMP CASE LINER.....	11-39
MANUAL VALVE ASSY.....	14-15	O-RING 2-55.5.....	14-4	PUMP CASE LINER.....	26-6-5
MAP SENSOR.....	5-4	O-RING 3.1-24.4.....	3-48	PUMP CASE LINER.....	26-7-4
MOTOR ASSY.....	14-1	O-RING 3.1-24.4.....	15-28	PUMP CASE LINER.....	26-9-14
MOTOR BRACKET ASSY.....	14-3	O-RING 3.1-24.4.....	26-3-20	PUSH ROD.....	12-12
MOUNT 8.5-14-2.5.....	9-34	O-RING 3.2-47.....	11-44	<Q>	
MOUNT 8.5-14-2.5.....	15-40	O-RING 3.2-47.....	26-4-9	QUICK-CONNECTOR (MALE).....	19-13
MOUNT BRACKET.....	13-39-1	O-RING 3.5-21.7.....	11-28	<R>	
MOUNT BRACKET.....	13-39-2	O-RING 3.5-21.7.....	26-4-6	REAR DECAL (60).....	18-12-5
MOUNT HOLDING PLATE (LOWER).....	13-18-1	O-RING 3.5-29.7.....	13-37	REAR DECAL (60).....	18-12-6
MOUNT HOLDING PLATE (LOWER).....	13-18-2	OVERHEAT BUZZER.....	22-13	REAR HOUSING.....	21-13
<N>		OVERHEAT BUZZER.....	25-40	REAR PANEL.....	21-14
NEUTRAL LOCK ARM.....	21-15	<P>		RECTIFIER COMPLETE.....	9-4
NEUTRAL LOCK SPRING.....	21-16	PILOT LAMP ASSY.....	20-11	RELAY.....	9-23
NEUTRAL SWITCH.....	15-21	PIN.....	12-8	RELIEF VALVE ASSY.....	14-23
NEUTRAL SWITCH (REMOTE CONT).....	22-10	PINION ASSY.....	8-4	REMOTE CONT CABLE STAY COVER.....	16-29-1
NEUTRAL SWITCH (REMOTE CONT).....	24-14	PIPE L=150.....	10-8	REMOTE CONT CABLE STAY COVER.....	16-29-2
NEUTRAL SWITCH ACTUATOR.....	15-22	PISTON.....	2-9-3	REMOTE CONTROL FITTING ASSY.....	17-1
NIPPLE 6-8-11.....	15-20	PISTON (0.5 O/S).....	2-9-4	REMOTE CONTROL HEAD ASSY (RC12F).....	21-1
NUT.....	4-4	PISTON PIN.....	2-10	REMOTE CONTROL HEAD ASSY (RC12F).....	25-24
NUT.....	8-16	PISTON PIN CLIP.....	2-11	REMOTE CONTROL LOGO DECAL.....	22-17
NUT.....	9-11	PISTON REPAIR KIT.....	2-8-2	RESERVE TANK.....	14-12
NUT.....	9-14	PISTON REPAIR KIT (0.5 O/S).....	2-8-4	RETAINER.....	3-27-2
NUT.....	11-21	PISTON RING.....	2-13-1	RETAINER.....	3-55-2
NUT.....	11-23	PISTON RING.....	2-14-1	RETAINER.....	3-59
NUT.....	14-28	PISTON RING (0.5 O/S) $\varphi$ 70.5(OS).....	2-13-2	RIGGING BOLT SET.....	13-66
NUT.....	15-46	PISTON RING (0.5 O/S) $\varphi$ 70.5(OS).....	2-14-2	RING GEAR COVER.....	7-7
NUT.....	21-10	PISTON RING SET (0.5 O/S) $\varphi$ 70.5(OS).....	2-12-2	ROCKER ARM.....	3-8-2
NUT.....	21-32	PISTON RING SET $\varphi$ 70.....	2-12-1	ROCKER ARM.....	3-24
NUT 10-P1.25.....	11-51	PISTON RING-OIL.....	2-15-1	ROCKER ARM SHAFT.....	3-11-2
NUT 10-P1.25.....	13-3	PISTON RING-OIL (0.5 O/S) $\varphi$ 70.5(OS).....	2-15-2	ROCKER SHAFT BOLT.....	3-12-2
NUT 10-P1.25.....	26-8-9	PLAIN SHAFT BEARING.....	2-2-1	ROCKER SHAFT SPRING.....	3-13-2
NUT 20-P1.25.....	7-4	PLAIN SHAFT BEARING.....	2-2-2	ROLLER.....	21-34
NYLON NUT 10-P1.5.....	20-23	PLAIN SHAFT BEARING.....	2-2-3	ROLLER 6.1-14.7-14.....	15-7
NYLON NUT 12-P1.25.....	13-15	PLANET GEAR.....	8-5	ROLLER BEARING.....	11-7
NYLON NUT 12-P1.25.....	13-69	PLATE.....	6-31	ROLLER BEARING.....	12-15
NYLON NUT 3/8-24UNF.....	17-6	PLATE.....	10-26	ROLLER RETAINER.....	21-44
NYLON NUT 4-P0.7.....	11-13	PLATE.....	20-33	RUBBER MOUNT.....	6-1
NYLON NUT 6-P1.0.....	11-19	PLUG.....	15-14	RUBBER MOUNT (LOWER).....	13-11
NYLON NUT 6-P1.0.....	18-8	PLUG 8-8.....	11-8	RUBBER MOUNT (UPPER).....	13-1
NYLON NUT 7/8-14.....	13-26	PLUG CAP W/RESISTANCE.....	7-21	RUBBER MOUNT 8.5-14-2.5.....	9-35
NYLON NUT 8-P1.25.....	20-35	POWER HEAD GASKET SET.....	26-3-2	<S>	
<O>		PRE-COATED BOLT 6-16.....	20-34	SAFETY ROPE $\varphi$ 5-1600.....	23-1
OIL FILLER CAP.....	3-47	PRE-RIGGING KIT (GENERIC SIDE).....	25-23	SCREW.....	3-35
OIL FILTER.....	1-14	PRE-RIGGING KIT		SCREW.....	3-46
OIL FILTER.....	26-9-7	(GENERIC FLUSH) (HORIZONTAL).....	25-29a	SCREW.....	7-19
OIL FILTER BOLT.....	1-2	PRE-RIGGING KIT		SCREW.....	9-7
OIL LEVEL GAUGE.....	10-10	(GENERIC FLUSH) (VERTICAL).....	25-29b	SCREW.....	9-27
OIL PRESSURE SWITCH.....	9-1	PRIMER BULB.....	19-4	SCREW.....	10-18
OIL PUMP ASSY.....	3-21	PRIMER BULB ASSY W/BAND.....	19-1a	SCREW.....	11-14
OIL PUMP GASKET.....	3-23	PROPELLER ASSY (11).....	12-20-3	SCREW.....	13-48
OIL PUMP GASKET.....	26-3-12	PROPELLER ASSY (12).....	12-20-4	SCREW.....	13-79
OIL SEAL 16-28-6.....	10-2	PROPELLER ASSY (13).....	12-20-5	SCREW.....	14-8
OIL SEAL 16-28-6.....	26-3-24	PROPELLER ASSY (14").....	12-20-6	SCREW.....	14-21
OIL SEAL 17-33-6.....	11-42	PROPELLER ASSY (15).....	12-20-7	SCREW.....	19-17
OIL SEAL 17-33-6.....	26-4-10	PROPELLER ASSY (16).....	12-20-8	SCREW.....	20-55
OIL SEAL 22-37-8.....	12-18	PROPELLER ASSY (17).....	12-20-9	SCREW.....	21-23
OIL SEAL 22-37-8.....	26-4-4	PROPELLER ASSY (7").....	12-20-1	SCREW.....	21-26
OIL SEAL 30-45-8.....	3-7	PROPELLER ASSY (9).....	12-20-2	SCREW.....	21-27
OIL SEAL 30-45-8.....	26-3-7	PROPELLER HARDWARE KIT.....	12-21	SCREW.....	21-28
OIL SEAL 38-50-8.....	2-4	PROPELLER NUT M16P1.5.....	12-26	SCREW.....	21-40
OIL SEAL 38-50-8.....	26-3-6	PROPELLER SHAFT.....	12-6	SCREW.....	22-11
OIL SEAL 50-68-9.....	2-3	PROPELLER SHAFT HOUSING ASSY.....	12-14-1	SCREW.....	26-5-6
OIL SEAL 50-68-9.....	26-3-5	PROPELLER SHAFT HOUSING ASSY.....	12-14-2	SCREW SET.....	20-43
OIL STRAINER ASSY.....	10-7	PTT ASSY.....	13-42	SEAL.....	5-33
O-RING.....	5-7a	PTT O-RING SET.....	14-27	SEAL.....	6-30
O-RING.....	5-7b	PTT SOLENOID SWITCH (A).....	9-10	SEAL RING.....	17-8
O-RING.....	5-29	PTT SOLENOID SWITCH (B).....	9-13b	SEAL RING 13.8-22-3.7.....	15-3
O-RING.....	5-30	PTT SWITCH ASSY.....	15-32	SEAL WASHER.....	14-16
O-RING.....	6-10-2	PTT SWITCH ASSY.....	22-12	SEALING PLUG.....	10-14a
O-RING.....	6-16-2	PTT SWITCH ASSY.....	24-13	SHIFT ARM.....	16-13
O-RING.....	6-25	PTT THRUST ROD.....	13-27	SHIFT CABLE.....	20-3
O-RING.....	6-28	PULSAR COIL.....	7-17	SHIFT DECAL.....	20-13
O-RING.....	12-17	PULSAR COIL GUARD.....	7-18	SHIFT DETENT SPRING.....	16-24
O-RING.....	26-4-3	PUMP.....	14-25	SHIFT DETENT SUPPORTER t=0.8.....	16-25
O-RING 1.5-3.5.....	14-24	PUMP CASE (UPPER).....	11-38	SHIFT GEAR ASSY.....	21-7
O-RING 1.5-6.5.....	14-10	PUMP CASE ASSY (LOWER).....	11-41	SHIFT LEVER KIT.....	20-49
O-RING 1.8-69.6.....	14-20	PUMP CASE GASKET.....	11-46	SHIFT LEVER ROD.....	16-20
O-RING 1.9-13.....	3-33	PUMP CASE GASKET.....	26-4-8	SHIFT LEVER SET.....	8-7
O-RING 1.9-13.....	26-3-14	PUMP CASE GASKET.....	26-6-6	SHIFT LEVER SHAFT ASSY.....	16-23
O-RING 1.9-13.....	26-9-13	PUMP CASE GASKET.....	26-7-5	SHIFT POSITION DECAL.....	22-7



SHIFT ROD (L) .....	16-34-2	TACHOMETER LEAD WIRE L=2000 .....	25-27	WASHER .....	13-4
SHIFT ROD (S) .....	16-34-1	TACHOMETER LEAD WIRE L=2000 .....	25-34	WASHER .....	13-10
SHIFT ROD JOINT M6-22 .....	16-36	TANK FILLER CAP GASKET .....	19-16	WASHER .....	13-13
SHIFT UNIT ASSY .....	20-48	TAPERED ROLLER BEARING .....	11-32	WASHER .....	13-70
SHIM 32.9-26-0.5 .....	11-43	TAPERED ROLLER BEARING 32007 .....	12-3	WASHER .....	17-4
SHIM 36-44-0.1 .....	12-2-1	TAPPING SCREW 5-30 .....	10-34-1	WASHER .....	19-18
SHIM 36-44-0.15 .....	12-2-2	TAPPING SCREW 5-30 .....	10-34-2	WASHER .....	20-24
SHIM 36-44-0.3 .....	12-2-3	TAPPING SCREW 6-16 .....	20-32	WASHER .....	20-29
SHIM 41-51.5-0.1 .....	11-35-1	TEE CONNECTOR .....	23A-6	WASHER .....	21-5
SHIM 41-51.5-0.15 .....	11-35-2	TERMINAL CAP 15.5-18.28 .....	8-14	WASHER .....	21-30
SHIM 41-51.5-0.3 .....	11-35-3	TERMINAL CAP 8-13-28 .....	9-20	WASHER .....	21-31
SHIM 41-51.5-0.5 .....	11-35-4	TERMINAL CAP 8-13-28 .....	9-30	WASHER .....	21-33
SIDE DECAL .....	18-10-1	TERMINAL CAP 8-13-28 .....	13-55	WASHER .....	21-36
SIDE DECAL .....	18-10-2	TERMINATOR (FEMALE) .....	23A-5	WASHER .....	26-8-10
SIMPLIQ DECAL .....	18-13-1	TERMINATOR (MALE) .....	23A-4	WASHER 10.5-20-3.2 .....	4-6
SIMPLIQ DECAL .....	18-13-2	THERMOSTAT .....	1-15	WASHER 13-34-3 .....	13-16
SNAP .....	12-9	THERMOSTAT CAP .....	1-16	WASHER 13-34-3 .....	13-68
SNAP PIN .....	13-28	THERMOSTAT CAP GASKET .....	1-17	WASHER 14.5-24-1 .....	10-16
SNAP PIN d=5 .....	16-35	THERMOSTAT CAP GASKET .....	26-3-4	WASHER 14.5-24-1 .....	26-9-12
SNAP PIN d=8 .....	16-22	THERMOSTAT CAP GASKET .....	26-9-11	WASHER 17-40-3 .....	12-25
SNAP PIN d=8 .....	16-39	THROTTLE ARM .....	16-8	WASHER 18.2-34-1 .....	13-64
SOLENOID SWITCH CORD (A) .....	9-16	THROTTLE ARM .....	21-2	WASHER 20.5-37-5 .....	7-5
SOLENOID SWITCH CORD (B) .....	9-19	THROTTLE BODY ASSY .....	5-9-2	WASHER 22.1-26-3 .....	12-5
SPACER .....	20-53	THROTTLE CAM .....	16-1	WASHER 6.5-21-1 .....	9-33
SPACER .....	20-54	THROTTLE DECAL .....	20-12	WASHER 6.5-21-1 .....	15-8
SPACER .....	21-29	THROTTLE FRICTION ARM .....	21-3	WASHER 6.5-21-1 .....	15-43
SPACER 10.5-23-9 .....	20-27	THROTTLE FRICTION ASSY .....	20-47	WASHER 6.5-21-1 .....	16-5
SPACER 6.2-9-15.7 .....	9-36	THROTTLE LINK ASSY .....	20-46	WASHER 6.5-21-1 .....	16-7
SPACER 6.2-9-15.7 .....	15-41	THROTTLE ROLLER .....	16-9	WASHER 6.5-21-1 .....	16-16
SPACER 6.5-13-22 .....	6-19	THROTTLE SHAFT KIT .....	20-45	WASHER 6.5-23-1.5 .....	13-60
SPACER 9.6-19-19 .....	17-9	THROTTLE WIRE .....	20-2	WASHER 6.5-23-1.5 .....	16-6
SPACER SET .....	24-7	THRUST BOLT .....	3-6	WASHER 6-16-1.5 .....	7-11
SPACER SET .....	24-8	THRUST HOLDER .....	12-22	WASHER 6-16-1.5 .....	9-18
SPARK PLUG (IKR6G8) .....	3-49	THRUST PLATE .....	1-23	WASHER 6-16-1.5 .....	13-77
SPARK PLUG (IKR6G8) .....	26-9-17	THRUST PLATE .....	21-22	WASHER 6-16-1.5 .....	15-10
SPEEDOMETER KIT (70MPH) .....	23-15-1	THRUST PLATE (UPPER) 31.1-50-2 .....	13-36	WASHER 6-16-1.5 .....	18-9
SPEEDOMETER KIT (70MPH) .....	23-15-2	TILLER HANDLE COVER .....	20-17	WASHER 8.1-20-0.8 .....	20-41
SPEEDOMETER LEAD WIRE .....	23-16	TILLER HANDLE KIT .....	20-1-1	WASHER 8.5-18-1.6 .....	16-21
SPLIT PIN 3-25 .....	12-23	TILLER HANDLE KIT .....	20-1-2	WASHER 8.5-18-1.6 .....	16-38
SPLIT PIN 3-25 .....	26-9-16	TILT HANDLE .....	18-7-1	WASHER 8.5-24-1.5 .....	20-36
SPRING .....	12-10	TILT HANDLE .....	18-7-2	WASHER 9.6-18-2 .....	17-7
SPRING .....	16-2	TILT LIMIT CAM HOLDER .....	26-5-5	WASHER SET .....	8-6
SPRING PIN 3.5-16 .....	13-72	TILT LIMIT SWITCH CAM ASSY .....	26-5-4	WATER HOSE .....	15-19
SPRING PIN 3-12 .....	11-25	TILT LIMIT SWITCH KIT .....	26-5-1	WATER JACKET INSERT (L) L=35 .....	1-8
SPRING PIN 3-12 .....	26-8-6	TILT LIMIT SWITCH PLATE ASSY .....	26-5-2	WATER JACKET INSERT (R) .....	1-7
SPRING RETAINER .....	12-11	TILT STOPPER GRIP .....	13-73	WATER PIPE (L) .....	11-1-2
SPRING WASHER .....	9-12	TILT STOPPER KIT .....	13-71-1	WATER PIPE (S) .....	11-1-1
SPRING WASHER .....	9-14b	TILT STOPPER KIT .....	13-71-2	WATER PIPE (UL) .....	11-1-3
STARTER MOTOR ASSY .....	8-1	TILT STOPPER SPRING .....	13-33	WATER PIPE (UL) .....	26-8-2
STARTER MOTOR BAND .....	8-10	TIMING BELT .....	4-8	WATER PIPE AUXILIARY MOUNT .....	11-4
STARTER SOLENOID .....	9-8	TOOL KIT .....	23-3	WATER PIPE SEAL (LOWER) .....	11-40
STAY .....	7-23	TOP COWL ASSY .....	18-4-3	WATER PIPE SEAL (UPPER) .....	11-2
STEERING BRACKET ASSY .....	20-20-1	TOP COWL ASSY .....	18-4-4	WATER PRESSURE METER KIT .....	23-8-1
STEERING BRACKET ASSY .....	20-20-2	TOP COWL SEAL .....	18-6	WATER PRESSURE METER KIT .....	23-8-2
STEERING HOOK PLATE .....	17-2	TOP COWL SUB-ASSY .....	18-5-1	WATER PUMP GUIDE PLATE .....	11-48
STEERING SHAFT ASSY .....	13-34-1	TOP COWL SUB-ASSY .....	18-5-2	WATER PUMP GUIDE PLATE .....	26-6-3
STEERING SHAFT ASSY .....	13-34-2	TRIM METER KIT .....	23-4-1	WATER PUMP GUIDE PLATE .....	26-7-6
STEERING SHAFT ASSY .....	13-34-3	TRIM METER KIT .....	23-4-2	WATER PUMP GUIDE PLATE .....	26-9-9
STEERING SHAFT ASSY .....	13-34-4	TRIM METER KIT .....	25-26	WATER PUMP IMPELLER .....	11-36
STOP SWITCH ASSY .....	20-4	TRIM SENSOR KIT .....	13-74	WATER PUMP IMPELLER .....	26-6-2
STOP SWITCH ASSY .....	22-14	TRIM SENSOR L=1700 .....	13-75	WATER PUMP IMPELLER .....	26-7-2
STOP SWITCH ASSY .....	25-38	TRIM TAB 35 .....	11-10	WATER PUMP IMPELLER .....	26-9-8
STOP SWITCH DECAL .....	20-15	TWIN REMOTE CONTROL KIT .....	23-11	WATER PUMP KIT (CHROME PLATED) .....	26-7-1
STOP SWITCH DECAL .....	22-16	<V> .....		WATER PUMP REPAIR KIT .....	26-6-1
STOP SWITCH LANYARD ASSY .....	20-5	VALVE ASSY .....	14-22	WATER SEAL PLATE .....	11-16
STOP SWITCH LANYARD ASSY .....	22-15	VALVE SPRING .....	3-17-2	WATER SEAL RUBBER .....	11-15
STOPPER .....	11-30	VALVE SPRING SEAT .....	3-18-2	WATER STRAINER SET .....	11-12
STOPPER .....	12-24	VAPOR SEPARATOR ASSY .....	5-16	WAVE WASHER .....	21-19
STOPPER .....	20-40	VOLTMETER KIT .....	23-7-1	WAVE WASHER d=14 .....	15-5
STUD M10-145 .....	10-32	VOLTMETER KIT .....	23-7-2	WIRING DIAGRAM DECAL .....	9-38
STUD M10-145 .....	26-8-8	<W> .....			
STUD M10-40 .....	20-22	WARNING LAMP DECAL .....	20-14		
SWIVEL BRACKET ASSY .....	13-29-1	WASHER .....	1-5		
SWIVEL BRACKET ASSY .....	13-29-2	WASHER .....	1-22		
SWIVEL BRACKET ASSY .....	13-29-3	WASHER .....	1-24		
SWIVEL BRACKET ASSY .....	13-29-4	WASHER .....	1-25		
SWIVEL BRACKET SHAFT ASSY .....	13-24	WASHER .....	3-14-2		
<T> .....		WASHER .....	3-38		
TACHOMETER .....	23-5-1	WASHER .....	6-2		
TACHOMETER .....	23-5-2	WASHER .....	10-6		
TACHOMETER KIT .....	25-25	WASHER .....	10-21		
TACHOMETER KIT .....	25-30	WASHER .....	11-52		

# INDEX (Parts Number)

172-36008-0	7-13	353-84917-0	17-10	3C7-62133-2	13-67	3GF-76020-0	20-7
1E0-34092-0	9-24a-1	353-84918-0	17-6	3C7-70211-1	19-4	3GF-76020-0	22-1
1E0-34093-0	9-24a-2	369-62433-1	13-73	3C7-70217-0	19-5	3GF-76175-0	20-51
1E0-36056-0	7-9	369-84398-1	10-9	3C7-70220-1	19-2	3GF-76205-0	20-9
332-60005-3	11-8	398-06830-0	20-4	3C7-70224-1	19-3	3GF-76205-0	22-3
332-60006-1	11-9	398-62396-1	13-44	3C8-60223-0	11-42	3GF-76217-0	20-8-1
332-60006-1	26-4-2	398-76083-0	15-22	3C8-60223-0	26-4-10	3GF-76217-0	22-2-1
332-60006-1	26-9-2	3A0-76079-0	7-12	3C8-62396-1	13-31	3GF-76218-0	20-8-2
332-65022-0	11-37	3A3-06830-0	22-14	3C8-64027-0	11-21	3GF-76218-0	22-2-2
332-65022-0	26-6-8	3A3-76145-0	9-30	3C8-64084-0	11-43	3GF-76219-0	20-8-3
332-65022-0	26-9-3	3A3-81301-0	23-11	3C8-64217-0	12-8	3GF-76219-0	22-2-3
332-66021-0	11-27	3A3-83314-2	21-8	3C8-64219-1	12-9	3GF-84339-1	20-16
332-66021-0	26-4-5	3A3-84307-0	21-42	3C8-64221-0	12-10	3GT-35143-0	6-22
332-70201-0	19-10-2	3A3-84364-2	21-9	3C8-64222-0	12-11	3GT-35143-0	15-18
334-00131-0	7-3	3A3-84365-1	21-2	3C8-65014-0	11-40	3H6-60218-0	13-22
334-65012-0	11-47	3A3-84368-0	21-19	3C8-65021-2	11-36	3H8-07237-0	3-10-2
336-06973-0	13-78	3A3-84374-0	21-29	3C8-65021-2	26-6-2	3H8-07636-0	1-2
338-60218-2	13-40	3A3-84376-0	21-12	3C8-65021-2	26-7-2	3H8-76040-0	9-8
338-67147-0	15-3	3A3-84381-0	21-7	3C8-65021-2	26-9-8	3KK-02319-0	1-13
344-67177-1	13-30	3A3-84383-0	21-33	3C8-65025-0	11-48	3KM-01142-0	3-31
344-67177-1	15-12	3A3-84391-0	21-20	3C8-65025-0	26-6-3	3KY-00011-1	2-13-1
345-01111-0	1-3	3A3-84403-0	21-16	3C8-65025-0	26-9-9	3KY-00012-1	2-14-1
345-01111-0	3-40	3A3-84421-0	21-34	3C8-65029-3	11-45	3KY-00013-1	2-15-1
345-01111-0	7-16	3A3-84422-0	21-22	3C8-65029-3	26-4-7	3KY-00014-1	2-13-2
345-01111-0	10-13	3A3-84423-0	21-41	3C8-65029-3	26-6-4	3KY-00015-1	2-14-2
345-01111-0	10-19	3A3-84424-0	21-43	3C8-65029-3	26-7-3	3KY-00016-1	2-15-2
345-05122-1	13-60	3A3-84425-0	21-45	3C8-65029-3	26-9-10	3KY-00021-0	2-10
345-05122-1	16-6	3A3-84426-0	21-44	3C8-65239-1	26-7-6	3KY-00030-1	2-1
345-06915-0	13-52	3A3-84428-0	21-3	3C8-66032-0	11-28	3KY-00040-0	2-5
345-60215-0	12-3	3A3-84432-0	21-25	3C8-66032-0	26-4-6	3KY-00059-0	2-6
345-64081-0	11-35-1	3A3-84435-0	21-21	3C8-66308-0	13-77	3KY-00080-0	2-7-1
345-64082-0	11-35-2	3AA-83719-0	16-21	3C8-66308-0	18-9	3KY-00081-0	2-7-2
345-64083-0	11-35-3	3AA-83719-0	16-38	3C8-72580-0	9-10	3KY-00082-0	2-7-3
345-64084-0	11-35-4	3AB-01111-0	10-31	3C8-72581-0	9-13b	3KY-00115-0	1-23
345-65015-0	11-44	3AB-01111-0	11-53	3C8-76171-0	22-13	3KY-00121-0	2-4
345-65015-0	26-4-9	3AB-01111-0	26-8-4	3E0-70270-0	19-13	3KY-00121-0	26-3-6
345-70114-1	6-8	3AC-06999-0	7-21	3E0-77183-0	14-6	3KY-00122-0	2-3
345-70114-1	6-21	3AC-10087-0	6-5	3E0-77184-0	14-7	3KY-00122-0	26-3-5
346-01215-0	10-2	3AC-62466-1	13-71-2	3EF-66113-0	16-24	3KY-01005-0	3-36
346-01215-0	26-3-24	3AC-63012-0	20-39	3F0-72185-0	18-2	3KY-01005-0	26-3-16
346-62124-1	13-26	3AC-66011-2	11-24	3F3-02423-0	10-34-1	3KY-01013-0	3-37
346-62127-0	13-80	3AC-70140-0	19-17	3F3-02423-0	10-34-2	3KY-01024-0	3-42
346-62127-0	20-52	3AC-70145-0	19-18	3F3-60223-0	12-18	3KY-01024-0	26-3-18
346-66334-0	20-40	3AC-70150-0	19-19	3F3-60223-0	26-4-4	3KY-01030-1	1-15
346-67113-0	9-34	3AC-70157-0	19-14	3F3-72616-1	15-36	3KY-01032-0	1-17
346-67113-0	15-40	3AC-72615-0	15-32	3F3-84908-0	17-8	3KY-01032-0	26-3-4
346-67114-1	9-36	3AHQ62000-1	20-20-1	3FW-76007-0	8-11	3KY-01032-0	26-9-11
346-67114-1	15-41	3AHW62000-1	20-20-2	3FW-76015-0	8-4	3KY-01114-0	1-6
346-67115-0	9-33	3AM-72120-0	13-66	3FW-76120-0	8-13	3KY-01195-0	1-7
346-67115-0	15-8	3B2-01111-0	6-13	3FW-76145-0	8-14	3KY-01196-0	1-8
346-67115-0	15-43	3B7-01116-0	4-6	3FW-76314-0	8-3	3KY-01303-0	1-19
346-67115-0	16-5	3B7-02234-0	6-26	3FW-76317-0	8-5	3KY-01303-0	26-3-22
346-67115-0	16-7	3B7-02236-0	6-28	3FW-76318-0	8-6	3KY-01513-0	1-20
346-67115-0	16-16	3B7-06920-0	9-35	3FW-76320-0	8-7	3KY-02160-0	15-16-2
348B64108-1	12-20-1	3B7-60218-1	1-9	3FW-76321-0	8-8	3KY-02165-0	6-4
350-67105-0	15-4	3B7-60218-1	26-9-4	3FW-76322-0	8-9	3KY-02166-0	6-20-1
353-06821-0	20-5	3B7-61018-2	10-20	3GF-62004-0	20-31	3KY-02203-0	6-6
353-06821-0	22-15	3B7-61114-0	11-51	3GF-62445-0	20-42	3KY-02211-0	6-20-2
353-61334-0	13-16	3B7-61114-0	13-3	3GF-62449-0	20-37	3KY-02305-0	1-12
353-61334-0	13-68	3B7-61114-0	26-8-9	3GF-62466-1	13-71-1	3KY-02305-0	26-3-3
353-62415-0	13-37	3B7-63730-0	20-36	3GF-63025-0	20-27	3KY-02409-0	5-12
353-62417-0	13-35	3B7-72201-0	23-1	3GF-63032-0	20-47	3KY-02418-0	5-13
353-62423-1	13-36	3B7-77167-0	14-20	3GF-63067-0	20-46	3KY-02605-0	6-19
353-63207-0	13-32	3B7-77430-0	14-25	3GF-63102-0	20-28	3KY-03171-0	16-9
353-64036-0	12-2-3	3B7-77431-1	14-9	3GF-63201-0	20-25	3KY-03230-0	5-17
353-64037-0	12-2-2	3B7-77432-1	14-26	3GF-63205-0	20-43	3KY-03232-0	5-18
353-64038-0	12-2-1	3B7-77433-0	14-10	3GF-63305-0	20-26	3KY-03235-0	5-30
353-64121-0	12-26	3B7-77434-1	14-11	3GF-63310-0	20-30	3KY-03239-0	5-19
353-66024-0	11-30	3B7-83715-2	16-37	3GF-63624-0	20-18	3KY-03292-0	5-31
353-72546-0	22-5	3B7-84914-0	17-9	3GF-65012-0	20-21	3KY-04302-0	5-20
353-72548-0	25-36	3BJ-07615-0	1-14	3GF-66158-0	20-49	3KY-04313-0	5-23
353-76203-1	25-37a-1	3BJ-07615-0	26-9-7	3GF-66160-0	20-48	3KY-04314-0	5-25
353-76203-2	25-37a-2	3BJ-61017-1	3-39	3GF-66198-0	20-50	3KY-04319-1	5-21
353-76203-3	25-37a-3	3BJ-72100-1	23-3	3GF-67578-2	20-13	3KY-04321-0	5-24
353-76205-1	25-39	3BJ-84398-0	8-17	3GF-70281-0	19-8	3KY-04322-0	5-26
353-84371-0	21-30	3C7-00132-0	7-4	3GF-71040-0	20-11	3KY-04325-0	5-22
353-84388-0	21-38	3C7-00133-0	7-5	3GF-72019-1	20-12	3KY-06008-1	7-14
353-84394-0	21-5	3C7-01181-0	10-14a	3GF-72198-1	20-14	3KY-06070-0	7-18
353-84916-0	17-7	3C7-61338-0	13-14	3GF-72200-1	20-15	3KY-06071-0	7-17



3KY-06123-0	7-2	3KY-63600-0	20-2	3KY-84905-0	17-5	3RO-61324-0	13-15
3KY-06191-0	7-1	3KY-63610-0	16-12	3KY-87123-1	2-12-1	3RO-61324-0	13-69
3KY-06281-0	15-23	3KY-63718-0	16-1	3KY-87124-1	2-12-2	3RO-62473-0	13-33
3KY-06301-0	7-7	3KY-63727-0	16-2	3KY-87321-1	26-4-1	3RO-66031-0	11-26
3KY-06901-0	9-3	3KY-63751-0	16-8	3KY-87326-0	12-21	3RO-66308-0	7-11
3KY-06902-0	9-37	3KY-64010-0	12-1	3KY-87500-0	26-9-1	3RO-66308-0	9-18
3KY-06920-0	6-1	3KY-64020-0	11-20	3KYB01020-0	3-41	3RO-66308-0	15-10
3KY-07600-0	3-21	3KY-64030-0	12-4	3KYB01031-0	1-16	3RO-67517-0	15-7
3KY-07611-0	9-1	3KY-64032-0	12-5	3KYB01100-1	1-1	3RO-71015-1	3-47
3KY-07612-0	9-22	3KY-64211-1	12-6	3KYB02300-1	1-11	3RO-77075-0	13-57
3KY-07653-0	3-23	3KY-64215-0	12-7	3KYB64534-1	12-20-8	3RO-77112-0	13-64
3KY-07653-0	26-3-12	3KY-64223-0	12-12	3KYB64536-1	12-20-9	3RO-77118-0	13-27
3KY-07707-0	2-2-1	3KY-64231-0	12-22	3KYQ01300-0	10-1	3RO-77171-0	14-17
3KY-07708-0	2-2-2	3KY-64301-0	11-31-1	3KYQ60000-1	11-6-1	3RO-77173-0	14-16
3KY-07710-0	10-7	3KY-64302-0	11-31-3	3KYQ61020-0	10-14-3	3RO-77451-0	14-24
3KY-07715-0	10-8	3KY-64303-0	11-31-2	3KYQ61028-0	10-22-1	3R3-07204-0	3-19-2
3KY-07721-0	10-10	3KY-64303-0	26-8-7	3KYQ61030-1	10-14-1	3R3-07204-0	26-3-8
3KY-07731-0	3-45	3KY-64327-0	11-33	3KYQ61110-0	10-30	3R3-07206-0	3-20
3KY-07735-0	3-50	3KY-64328-0	11-34	3KYQ61110-0	26-8-3	3R3-07206-0	26-3-9
3KY-07740-0	10-17	3KY-65002-1	11-41	3KYQ61208-0	10-25-1	3R3-07406-0	10-16
3KY-07750-0	2-2-3	3KY-65100-0	11-1-1	3KYQ61225-0	10-33-1	3R3-07406-0	26-9-12
3KY-07896-1	3-57	3KY-65110-0	11-1-2	3KYQ61342-1	13-18-1	3R3-07705-1	10-15
3KY-07902-0	3-26	3KY-65120-0	11-1-3	3KYQ61411-1	13-39-1	3R3-62443-0	20-41
3KY-07902-0	3-58	3KY-65120-0	26-8-2	3KYQ62010-1	13-34-1	3R3-66124-0	16-3
3KY-07903-0	3-17-2	3KY-65203-0	11-3	3KYQ63000-6	20-1-1	3R3-66226-0	15-37
3KY-07905-0	3-18-2	3KY-65204-0	11-4	3KYQ67100-1	15-1-1	3RS-02229-0	6-27
3KY-07921-0	3-27-2	3KY-65206-0	11-2	3KYQ67483-0	16-29-1	3RS-02230-0	6-23
3KY-07921-0	3-55-2	3KY-65210-0	10-3	3KYQ67521-0	18-7-1	3RS-02232-0	6-33
3KY-07921-0	3-59	3KY-65212-0	15-19	3KYQ77208-1	13-29-1	3RS-02235-0	6-25
3KY-07923-0	3-28-2	3KY-66013-0	11-22-2	3KYQ77211-1	13-20-1	3RS-02237-0	6-24
3KY-07923-0	3-56-2	3KY-66014-0	11-22-1	3KYQ77212-1	13-21-1	3RS-02239-0	6-31
3KY-07923-0	3-60	3KY-66014-0	26-8-5	3KYQ87304-4	26-1-2	3RS-02253-0	6-29
3KY-07950-0	3-6	3KY-66122-0	16-13	3KYQ87314-0	26-8-1	3RS-02258-0	6-30
3KY-07960-0	3-4	3KY-66126-0	16-17	3KYQ87323-1	12-14-1	3RS-70020-0	19-15
3KY-07962-0	3-5	3KY-66130-0	16-23	3KYW60000-1	11-6-2	3RS-70021-0	19-16
3KY-10045-0	4-8	3KY-66134-0	16-20	3KYW61020-0	10-14-4	3SS-06973-0	23A-8
3KY-10060-0	4-1	3KY-66196-0	20-3	3KYW61028-0	10-22-2	3SS-67541-0	18-10-1
3KY-10062-1	4-5	3KY-66214-0	16-34-1	3KYW61030-1	10-14-2	3SS-67580-0	18-11
3KY-10063-0	4-3	3KY-66215-0	16-34-2	3KYW61208-0	10-25-2	3SS-72181-0	7-24-2
3KY-10068-0	4-4	3KY-66241-0	16-36	3KYW61225-0	10-33-2	3SS-76049-0	23A-7
3KY-10095-0	5-29	3KY-67116-1	10-12	3KYW61342-1	13-18-2	3SS-76132-0	23A-2-1
3KY-10104-0	5-10	3KY-67117-0	15-38	3KYW61411-1	13-39-2	3T1-01138-0	15-20
3KY-10150-1	5-16	3KY-67141-0	15-2	3KYW62010-1	13-34-2	3T1-03813-0	15-14
3KY-10154-0	5-27	3KY-67142-0	15-6	3KYW63000-6	20-1-2	3T1-06330-0	9-23
3KY-10155-0	6-14	3KY-67501-1	18-6	3KYW67100-1	15-1-2	3T1-07737-1	15-31
3KY-10157-0	5-28	3KY-72028-0	9-38	3KYW67483-0	16-29-2	3T1-67005-0	7-8
3KY-10179-0	5-32	3KY-72194-1	7-25	3KYW67521-0	18-7-2	3T1-67161-0	15-39
3KY-10180-0	5-33	3KY-72410-0	15-30	3KYW77208-1	13-29-2	3T1-72403-0	15-26
3KY-10200-0	5-6	3KY-72413-0	15-34	3KYW77211-1	13-20-2	3T1-72404-0	15-29
3KY-10211-0	5-2	3KY-72538-0	23-16	3KYW77212-1	13-21-2	3T1-72405-0	23-2
3KY-10214-0	5-4	3KY-72539-0	25-27	3KYW87323-1	12-14-2	3T1-72573-1	25-28
3KY-10300-0	5-7	3KY-72539-0	25-34	3KZ-04080-0	15-16-1	3T1-72573-1	25-35
3KY-10303-0	5-7b	3KY-72546-0	23-17	3KZ-06902-0	15-25	3T5-06437-0	20-32
3KY-10304-0	5-7a	3KY-72575-0	13-74	3KZ-60217-0	11-10	3T5-10046-0	3-33
3KY-60001-0	11-50	3KY-72582-0	9-16	3KZ-70177-0	19-12	3T5-10046-0	26-3-14
3KY-60041-0	11-15	3KY-72583-0	9-19	3KZ-76037-0	9-39	3T5-10046-0	26-9-13
3KY-60042-0	11-16	3KY-72620-1	26-5-1	3KZ-76116-0	16-31-1	3T5-10131-0	4-2
3KY-60102-0	12-15	3KY-72622-0	26-5-4	3KZQ61225-0	10-33-3	3T5-65011-0	11-39
3KY-60103-0	12-17	3KY-72623-0	26-5-2	3KZQ62010-1	13-34-3	3T5-65011-0	26-6-5
3KY-60103-0	26-4-3	3KY-72628-0	26-5-5	3KZQ77208-1	13-29-3	3T5-65011-0	26-9-14
3KY-60205-0	11-12	3KY-72673-1	23-15-1	3KZW61225-0	10-33-4	3T5-65016-0	11-38
3KY-60211-0	11-7	3KY-76009-0	8-10	3KZW62010-1	13-34-4	3T5-65018-2	11-46
3KY-60215-0	11-32	3KY-76010-1	8-1	3KZW77208-1	13-29-4	3T5-65018-2	26-4-8
3KY-60218-0	11-17	3KY-76014-0	8-2	3LD-00024-0	2-11	3T5-65018-2	26-6-6
3KY-60218-0	26-9-5	3KY-76037-0	9-25	3LD-01012-0	10-5	3T5-65018-2	26-7-5
3KY-61012-0	10-11	3KY-76064-0	9-6	3M2-66226-0	16-33	3T5-65018-2	26-9-15
3KY-61012-0	26-3-26	3KY-76065-0	9-4	3NRQ87301-4	26-1-4	3T5-76022-0	20-10
3KY-61029-0	10-23	3KY-76079-0	16-10	3NRQ87302-4	26-1-1	3T5-76086-0	22-10
3KY-61111-0	10-32	3KY-76079-0	16-14	3NRW87301-4	26-1-5	3T5-76112-0	23-13
3KY-61111-0	26-8-8	3KY-76119-0	20-19	3NRW87302-4	26-1-3	3T5-76114-0	23-14
3KY-61220-0	10-28	3KY-76174-0	7-23	3NT-02095-0	1-18	3T5-76115-1	22-4
3KY-61301-1	13-1	3KY-76201-0	25-33b	3NV-76080-0	15-21	3T5-76247-0	9-24-2
3KY-61302-0	13-11	3KY-77071-0	13-56	3NV-76201-0	25-33a	3T5-76249-0	9-24-1
3KY-61321-0	13-12	3KY-77075-0	13-58	3PO-01143-0	3-32	3T5-84398-0	3-51
3KY-61326-0	13-5	3KY-77076-0	13-62	3PO-60218-0	3-34	3T5-84398-0	9-28
3KY-61333-0	13-6	3KY-77103-0	13-63	3PO-60218-0	26-9-6	3T5-84398-0	15-15
3KY-61336-0	13-17	3KY-77213-0	13-25	3PA-72638-2	25-25	3T5-84398-0	19-11
3KY-61339-0	13-7	3KY-77367-0	14-18	3PA-72638-2	25-30	3T5-87322-3	26-6-1
3KY-61343-0	13-9	3KY-77374-0	14-28	3RO-01113-1	1-4	3T5B64518-1	12-20-2
3KY-62114-0	10-26	3KY-83734-0	16-32	3RO-07238-0	3-9-2	3T5B64523-1	12-20-3
3KY-62191-0	13-24	3KY-83830-0	17-2	3RO-07422-0	3-48	3T5B64525-1	12-20-4
3KY-62441-0	20-38	3KY-83880-0	17-1	3RO-07422-0	15-28	3T5B64527-1	12-20-5
3KY-62447-0	20-33	3KY-84398-0	3-52	3RO-07422-0	26-3-20	3T5B64529-1	12-20-6

3T5B64532-1	12-20-7	3UR-87130-1	2-8-2	910103-0630	15-42	940103-0800	6-2
3TW-64124-0	12-25	3UR-87131-1	2-8-4	910103-0635	16-4	940103-0800	10-6
3TW-64232-0	12-24	3URB01000-0	3-1-2	910103-1030	17-3	940103-0800	21-36
3U2-06973-0	21-50	3URB01001-0	3-2-2	910103-5608	9-9	940103-1000	17-4
3U2-63107-0	21-46	3URB87090-7	26-2-2	910103-5612	6-32	9401E3-0800	10-21
3U2-63506-0	21-47	3URQ67640-0	18-5-1	910103-5612	8-15	9401E3-1000	20-24
3U2-72187-0	21-51	3URQ67645-1	18-4-3	910103-5612	9-26	9401E3-1000	20-29
3U2-72200-0	22-16	3URW67640-0	18-5-2	910103-5612	13-47	9401E3-1200	13-70
3U2-72615-0	22-12	3URW67645-1	18-4-4	910103-5612	16-26	940203-1000	13-4
3U2-77367-0	21-49	3UW-72673-1	23-15-2	910103-5612	16-28	940221-1000	3-38
3U2-84331-0	22-6	3V1-00121-0	3-7	910103-5616	8-12	9402E3-0800	13-10
3U2-84334-0	22-17	3V1-00121-0	26-3-7	910103-5616	13-41	9402E3-1000	11-52
3U2-84336-1	22-7	3V1-60108-0	20-34	910103-5616	15-35	9402E3-1000	26-8-10
3U2-84343-0	21-18	3V1-66145-0	16-27	910103-5616	16-18	9402E3-1200	13-13
3U2-84371-0	21-31	3V5-62442-0	20-35	910103-5616	16-19	941303-0600	9-12
3U2-84375-0	21-26	3VK-84339-1	21-24	910103-5620	5-3	941303-0600	9-14b
3U2-84398-0	22-9	3VK-84375-0	21-27	910103-5620	5-5	941403-1400	15-5
3U2-84401-0	21-15	3VL-84375-0	21-28	910103-5620	5-11	945103-1800	13-65
3U2-84404-0	21-17	3V5-63025-0	20-53	910103-5620	6-17-2	945103-2800	13-38
3U2-84427-0	21-6	3V5-67129-0	15-44	910103-5620	7-22	945303-0500	15-9
3U2-84431-0	21-35	3V5-67538-0	18-13-1	910103-5620	13-23	945303-0600	21-4
3U2-84442-0	21-37	3V5-70232-0	19-1a	910103-5620	15-24	951403-3516	13-72
3U2-84917-0	21-48	3V5-70235-0	15-13	910103-5625	3-43	951407-0312	11-25
3U2B84312-0	21-39	3V5-72510-0	9-2	910103-5625	5-15	951407-0312	26-8-6
3U2B84366-0	21-14	3VV-63025-0	20-54	910103-5625	6-12	951503-0325	12-23
3U2B84440-0	21-52	3WA-07935-0	3-8-2	910103-5625	7-6	951503-0325	26-9-16
3U2B84441-0	21-13	3WA-72523-3	23-4-1	910103-5625	7-15	951603-0500	16-35
3U2B84500-1	21-1	3WA-72527-3	23-8-1	910103-5625	9-5	951603-0800	16-22
3U2B84500-1	25-24	3WA-72531-1	23-7-1	910103-5625	11-18	951603-0800	16-39
3U3-72560-0	24-13	3WA-72532-1	23-6-1	910103-5625	16-30	951603-1000	13-28
3U3-76086-0	24-14	3WA-72600-1	23-10-1	910103-5635	1-10	9601-0-6007	12-16
3U3-83710-0	24-12	3WA-72647-3	23-5-1	910103-5635	6-11	965002-0803	12-13
3U3-84313-0	24-9	3WL-72180-0	18-1-1	910103-5640	6-18-2	9701-1-1121	3-49
3U3-84373-0	24-7	3WM-06401-0	9-15-4	910103-5645	3-44	9701-1-1121	26-9-17
3U3-84490-1	24-1	3WM-67536-0	18-12-6	910103-5650	3-22	98AB-701600	19-7
3U3-84540-1	24-2	3WN-06401-0	9-15-3	910103-5820	11-11	98AB-70-700	19-6
3U3-84541-1	24-5	3Y1-66117-0	16-25	910103-5830	8-18		
3U3-84543-0	24-1a	3Y1-76145-0	9-20	910114-0835	1-21		
3U3-84600-1	24-4	3Y1-76145-0	13-55	9101E3-0612	13-59		
3U3-84620-1	24-3	3Y9-06830-0	25-38	9101E3-5612	11-5		
3U6-84373-0	24-8	3Y9-76020-0	25-37	9101E3-5612	11-29		
3U6-84541-1	24-6	3Y9-76049-0	25-41	9101E3-5612	15-45		
3U6-84543-0	24-2a	3Y9-76171-0	25-40	9101E3-5612	26-5-3		
3U8-84313-0	24-11	3Y9-76251-0	25-42	9101E3-5616	10-35		
3U8-84541-1	24-10	3YG-72180-0	18-1-2	9101E3-5620	10-24		
3UG-67541-0	18-10-2	3Z0-84398-0	9-29	9101E3-5620	10-29		
3UG-72181-0	7-24-1	3Z0-84398-0	13-51	9101E3-5820	13-19		
3UH-84556-1	25-29a	3Z4-72573-0	23-12	9101E3-5830	12-19		
3UR-00001-1	2-9-3	3Z4-72574-0	13-75	9101E3-5830	13-8		
3UR-00004-1	2-9-4	3Z5-65231-1	26-7-1	9101E3-5855	11-49		
3UR-02010-0	5-1-2	3Z5-65238-1	26-7-4	9101E3-5855	26-6-7		
3UR-02012-0	6-10-2	3Z5-77150-3	13-42	911103-1030	4-7		
3UR-03952-0	6-9-2	3Z5-77159-0	14-13	9153E3-1040	20-22		
3UR-04000-0	6-15-2	3Z5-77165-1	14-12	921503-0406	21-40		
3UR-04077-0	6-7-4	3Z5-77166-0	14-19	921503-0430	11-14		
3UR-04085-0	6-7-2	3Z5-77175-0	14-15	921503-0510	10-18		
3UR-06469-0	7-20-2	3Z5-77180-0	14-1	921503-0510	26-5-6		
3UR-07810-0	3-3-2	3Z5-77182-0	14-4	921503-0512	9-7		
3UR-07895-0	3-53-2	3Z5-77190-0	14-2	921503-0512	9-27		
3UR-07901-0	3-25-2	3Z5-77191-0	14-5	921503-0520	14-8		
3UR-07901-0	3-54-2	3Z5-77192-0	14-3	921503-0530	3-35		
3UR-07920-0	3-11-2	3Z5-77194-0	14-21	921503-5316	22-11		
3UR-07922-0	3-12-2	3Z5-77221-0	14-14	921503-5512	7-19		
3UR-07925-0	3-13-2	3Z5-77225-0	14-27	921503-5612	13-48		
3UR-07927-0	3-14-2	3Z5-77450-0	14-23	921503-5612	13-79		
3UR-07935-0	3-24	3Z5-77460-0	14-22	921521-0408	3-46		
3UR-10100-0	5-9-2	3ZB-67538-0	18-13-2	921603-0512	21-23		
3UR-62415-0	6-16-2	3ZG-76120-0	23A-3	9216E3-0625	20-55		
3UR-63062-0	20-45	3ZG-76131-1	23A-1	930103-0500	21-10		
3UR-63193-0	20-44	3ZG-76132-0	23A-2-2	930103-0600	9-11		
3UR-63320-0	20-17	3ZG-76151-0	23A-6	930103-0600	9-14		
3UR-67536-1	18-12-5	3ZG-76152-0	23A-5	930103-0600	11-23		
3UR-72187-1	7-26	3ZG-76153-0	23A-4	930103-0600	21-32		
3UR-72523-3	23-4-2	3ZG-84555-1	25-23	930103-0800	8-16		
3UR-72523-3	25-26	3ZG-84556-1	25-29b	9301E3-0600	15-46		
3UR-72527-3	23-8-2	910103-0525	21-11	930403-0400	11-13		
3UR-72531-1	23-7-2	910103-0616	15-11	930403-0600	11-19		
3UR-72532-1	23-6-2	910103-0620	7-10	930403-0600	18-8		
3UR-72600-1	23-10-2	910103-0620	9-17	930403-1000	20-23		
3UR-72647-3	23-5-2	910103-0620	13-76	940103-0600	1-24		
3UR-76110-0	9-21-2	910103-0620	16-11	940103-0600	1-25		
3UR-77101-0	13-61	910103-0625	16-15	940103-0800	1-5		
3UR-87121-0	26-3-2	910103-0630	9-31	940103-0800	1-22		



# 2024 PARTS CATALOG

## MFS 60A Model

Serial Number 000001BD~  
OB No.002-21058-0BD 3KYA 2401

トーハツ株式会社

〒174-0051

東京都板橋区小豆沢 3-5-4

Tel: 03 (3966) 3116

**TOHATSU CORPORATION**

5-4, Azusawa 3-Chome, Itabashi-Ku

Tokyo 174-0051, Japan

Tel: +81-3-3966-3117 Fax: +81-3-3966-2951

[www.tohatsu.com](http://www.tohatsu.com)

