

2024 PARTS CATALOG

トーハツ船外機 パーツカタログ



TOHATSU

Feel the Wind™

MFS 40A MFS 50A Models

Serial Number 000001BD~

OB NO.002-2 1056-0BD 3KY 2401



TOHATSU CORPORATION

パーツカタログのご使用について

- このパーツカタログは 2024 年 1 月現在で編集しております。
- 新設、廃止または変更が生じた場合は、パーツブルテンまたはサービスブルテンにてお知らせ致します。
- イラストは部品検索の目安として表現していますので、必ずしも現品と形状が一致するわけではありません。
- 部品をご注文の際は、以下の点に注意し正確にご注文ください。
 - ・モデル、製造番号、年式
 - ・部品番号、部品名、数量、長さ、色
- イラストが一つに対して複数の部品番号がある場合は見出番号の枝番、適用モデル、備考をご確認のうえご注文願います。

Ref.No. 見出番号	Part No. 部品番号	Description 部 品 名	適用モデル		Remarks 備 考
			Qty/個数		
2-1	3KY-00030-1	CRANKSHAFT ASSY クランクシャフトアッシ	I	I	
2-2	1	3KY-07707-0	A	A	Brown see Service Manual
2-2	2	3KY-07708-0	A	A	Black see Service Manual
	3	3KY-07750-0	A	A	Blue see Service Manual

- アッセンブリまたはキットでの販売部品は、その構成する部品名の頭に (*) 印をつけて表しています。
- 本文中に記載されている記号は、次の様になっています。

STD : スタンダード	OPT : オプション
O/S : オーバーサイズ	ASSY : アッセンブリ
DO : 日本国内向け	EX : 海外輸出向け
A : 必要に応じて選択	US : 米国、カナダ向け
	EU : EU 加盟国、およびその他の国向け

8. オーダー上の注意

塗装部品の注文に当っては、以下に従ってください。

パーツナンバーの 4 桁目が大文字アルファベットのものは塗装されています。

[カラーコード]

B : ブラック
 Q : アクアマリンブルー
 W : ホワイト
 J : グレー
 H : シルバー

[例示]

エンジンショートブロックキット
 3B2B87090-7

B: ブラック

ロウユニットアッシ (L)
 3B2Q87302-6

Q: アクアマリンブルー

9. 標準部品のボルト・ナット・ワッシャのサイズ記号に付いて

ボルト 916129 - 0675
 ナット・ワッシャ 940121 - 0600

首下長さ
 径
 (5) 平座付き、(0,1,2) 座金無し、(6) ばね座付き
 径

10. 標準部品のホースのサイズ記号について

ホース 98AL - 40 - 120

長さ
 径

標準部品のホース、パイプは、1メートル単位で販売しています。必要な長さにカットしてご使用ください。

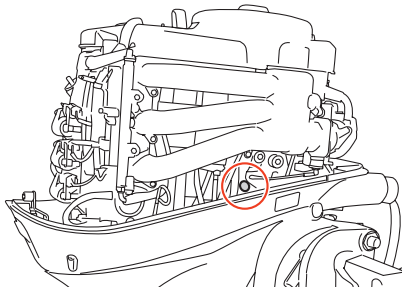
標準ホース、パイプは異なる用途、位置に使用しないでください。

部品番号、数量は注文時に置き換えられます。パーツカタログの備考を参照ください。

11. 船外機仕様説明

MFS	25	D	E	F	T	L
エンジン形式	馬力	世代	始動方法	操舵方法	チルト方式	シャフト長さ
MFS: 4ストローク M: 2ストローク MX: 2ストローク Everrun	2~140	A~	M: マニュアル E: 電動	F: ティラーハンドル P: リモートコントロール H: マルチティラーハンドル	T: パワートリム&チルト G: ガスアシスト 空白: マニュアルチルト	S: ショート L: ロング UL: ウルトロング

12. 製造番号表示位置



HOW TO USE THIS PARTS CATALOG

1. This Parts Catalog provides information available as of the end of January, 2024.
2. Please keep the Parts Catalog updated each time when receiving the Parts/Service Bulletin describing the addition, discontinuation and/or change of parts.
3. Actual shapes of parts may be different from the illustrations shown in this Parts Catalog because they are described only as a guide for searching parts.
4. When ordering spare parts, pay attention to the following points and order correctly.
 - model, serial number, production year
 - part number, part name, quantity, length, color
5. One illustration is given more than one article number. Please confirm the sub-number, applicable model and remarks before ordering parts.

Applicable model

Ref.No. 見出番号	Part No. 部品番号	Description 部品名	Qty/個数		Remarks 備考
			MFS50A	MFS50A	
2-1	3KY-00030-1	CRANKSHAFT ASSY クランクシャフトアッシー	1	1	
2-2	1 3KY-07707-0	PLAIN SHAFT BEARING プレーンシャフトベアリング(ブラウン)	A	A	Brown see Service Manual
2-2	2 3KY-07708-0	PLAIN SHAFT BEARING プレーンシャフトベアリング(ブラック)	A	A	Black see Service Manual
	3 3KY-07750-0	PLAIN SHAFT BEARING プレーンシャフトベアリング(ブルー)	A	A	Blue see Service Manual

Sub-number describes different specification
 Illustration position number
 Fig. No.

6. Given mark in (*) to head of part name shows components of assembly or kit parts.

7. Abbreviation used in this Parts Catalog.

STD : Standard	OPT : Optional Parts
O/S : Over size	ASSY : Assembly
DO : Domestic model (Japan model)	EX : Export model
A : As required	US : USA and Canada model
	EU : EU and other countries model

8. Attention to order

Please order painted parts in accordance with following.

Capital letter of the 4th digit indicates color code.

[Color code]

B : Black

Q : Aquamarine Blue

W : White

J : Gray

H : Silver

[Example]

ENGINE SHORT BLOCK KIT

3B2B87090-7

B: Black

LOWER UNIT ASSY (L)

3B2Q87302-6

Q: Aquamarine Blue

9. Size identification of standard bolt, nut and washer.

BOLT 916129 - 0675
 Length (not including the head)
 Diameter
 (5) with flat washer, (0,1,2) no washer,
 (6) with spring washer

NUTS & WASHERS 940121 - 0600
 Diameter

10. Dimensional identification of hose and pipe.

HOSE 98AL - 40 - 120
 Length
 Diameter

Standard hose and pipe are sold by meter.

When replacing the hose or pipe, cut and use at the specified length.

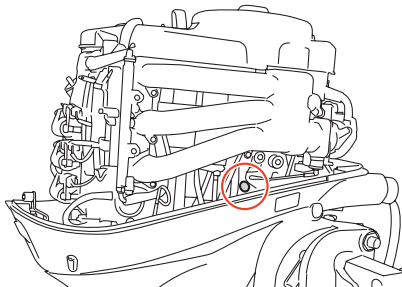
Never use the standard hose and pipe into other purpose or place.

Part number and quantity will be superseded when ordering the parts. Refer to remark in this Parts Catalog.

11. Model description

MFS	25	D	E	F	T	L
Engine type	Horse power	Product generation	Starting system	Steering system	Tilt system	Shaft length
MFS: 4 stroke M: 2 stroke MX: 2 stroke Everrun	2 to 140	A and up	M: Manual E: Electric	F: Tiller handle P: Remote control H: Multi-function tiller handle	T: Power trim & tilt G: Gas assist Blank: Manual tilt	S: Short L: Long UL: Ultra long

12. Serial number location



CONTENTS
目 次

Fig. 1	CYLINDER・CRANK CASE シリンダ・クランクケース	1
Fig. 2	PISTON・CRANK SHAFT ピストン・クランクシャフト	3
Fig. 3	CYLINDER HEAD・OIL PUMP シリンダヘッド・オイルポンプ	5
Fig. 4	PULLEY・TIMING BELT プーリ・タイミングベルト	9
Fig. 5	INTAKE MANIFOLD インテークマニホールド	11
Fig. 6	FUEL SYSTEM フエエルシステム	15
Fig. 7	MAGNETO マグネト	19
Fig. 8	ELECTRIC PARTS (STARTER MOTOR) エレクトリックパーツ(スタータモータ)	21
Fig. 9	ELECTRIC PARTS エレクトリックパーツ	23
Fig. 10	DRIVE SHAFT HOUSING ドライブシャフトハウジング	27
Fig. 11	GEAR CASE (DRIVE SHAFT) ギヤケース(ドライブシャフト)	31
Fig. 12	GEAR CASE (PROPELLER SHAFT) ギヤケース(プロペラシャフト)	37
Fig. 13	BRACKET ブラケット	41
Fig. 14	POWER TRIM&TILT パワートリム&チルト	49
Fig. 15	BOTTOM COWL ボトムカウル	51
Fig. 16	SHIFT・THROTTLE シフト・スロットル	55
Fig. 17	STEERING ステアリング	59
Fig. 18	TOP COWL トップカウル	61
Fig. 19	FUEL TANK フエエルタンク	63
Fig. 20	MULTI TILLER HANDLE マルチティラーハンドル	65
Fig. 21	COMPONENT PARTS OF REMOTE CONTROL リモコンボックス構成部品	69
Fig. 22	COMPONENT PARTS OF REMOTE CONTROL (ELECTRIC PARTS) リモコンボックス構成部品(電装品関係)	73
Fig. 23	OPTIONAL PARTS・ACCESSORIES オプションパーツ・アクセサリ	75
Fig.23A	OPTIONAL PARTS (1) オプションパーツ(1)	77
Fig. 24	OPTIONAL PARTS (2) オプションパーツ(2)	79
Fig. 25	RIGGING KIT リギングキット	81
Fig. 26	ASSEMBLY・KIT PARTS アッセンブリ・キットパーツ	85
索引		91
INDEX		97
INDEX (Parts Number)		101

Fig. 1 CYLINDER · CRANK CASE
シリンダ・クランクケース

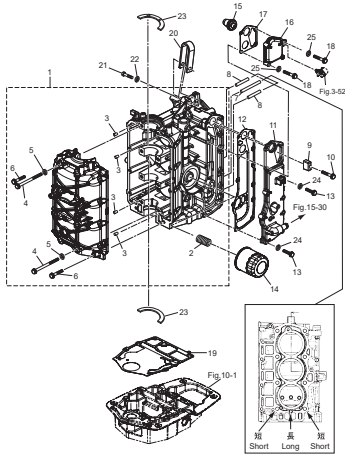


Fig. 2 PISTON · CRANK SHAFT
ピストン・クランクシャフト

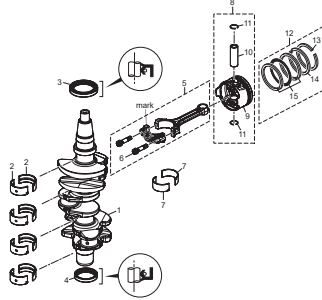


Fig. 3 CYLINDER HEAD · OIL PUMP
シリンダヘッド・オイルポンプ

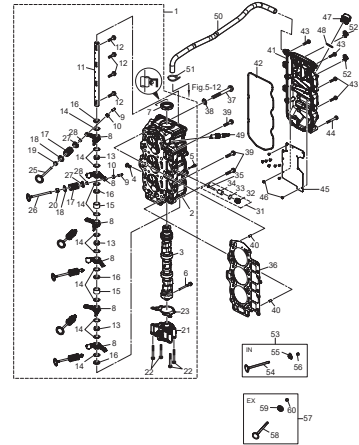


Fig. 4 PULLEY · TIMING BELT
プーリー・タイミングベルト

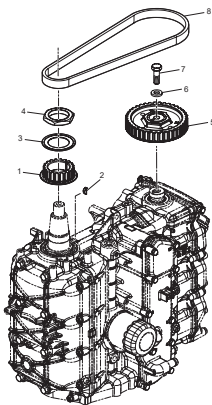


Fig. 5 INTAKE MANIFOLD
インテークマニホールド

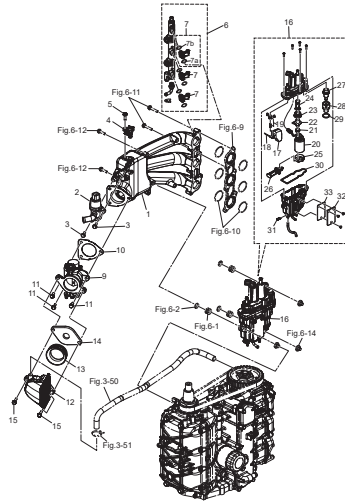


Fig. 6 FUEL SYSTEM
フェエルシステム

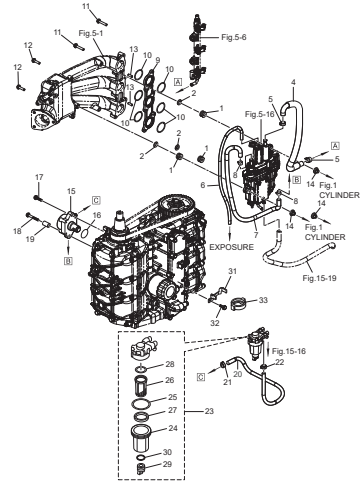


Fig. 7 MAGNETO
マグネット

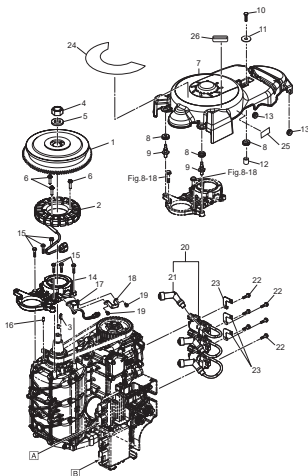


Fig. 8 ELECTRIC PARTS (STARTER MOTOR)
エレクトリックパーツ (スタータモータ)

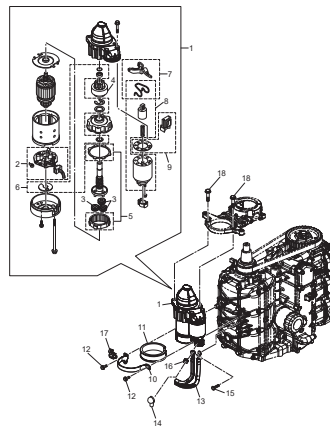


Fig. 9 ELECTRIC PARTS
エレクトリックパーツ

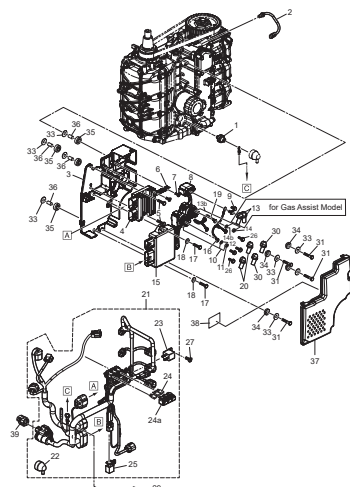


Fig. 10 DRIVE SHAFT HOUSING
ドライブシャフトハウジング

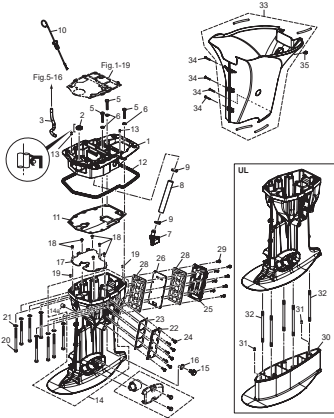


Fig. 11 GEAR CASE (DRIVE SHAFT)
ギヤケース (ドライブシャフト)

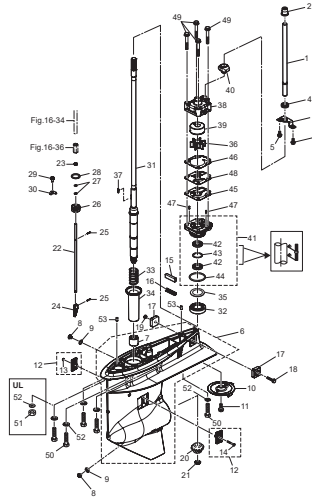


Fig. 12 GEAR CASE (PROPELLER SHAFT)
ギヤケース (プロペラシャフト)

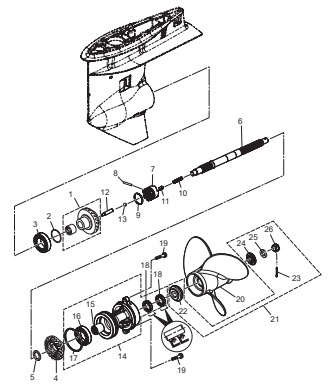


Fig. 13 BRACKET
ブラケット

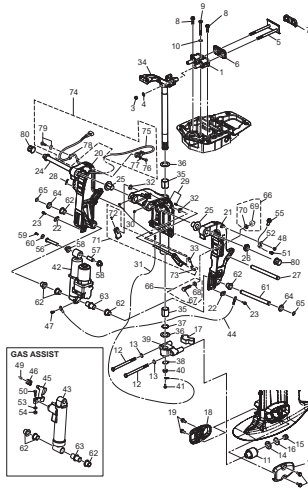


Fig. 14 POWER TRIM & TILT
パワートリム & チルト

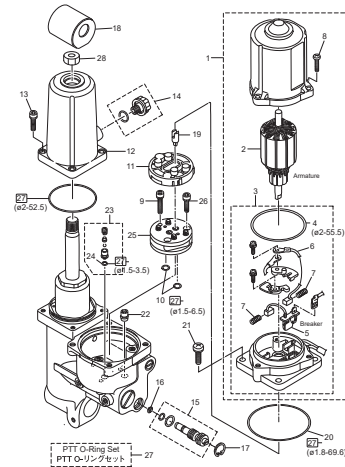


Fig. 15 BOTTOM COWL
ボトムカウル

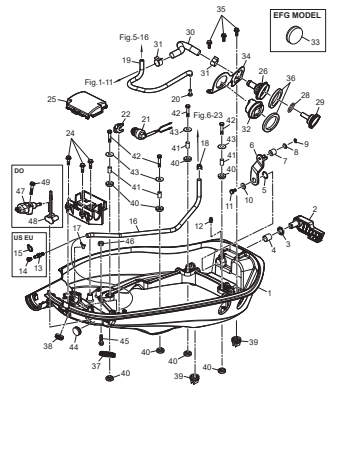


Fig. 16 SHIFT · THROTTLE
シフト・スロットル

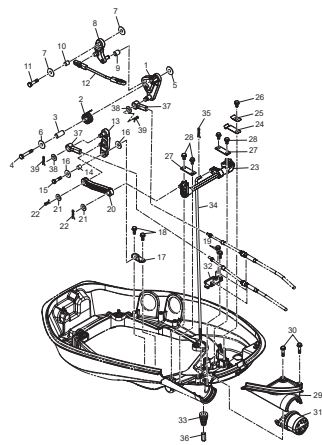


Fig. 17 STERRING
ステアリング

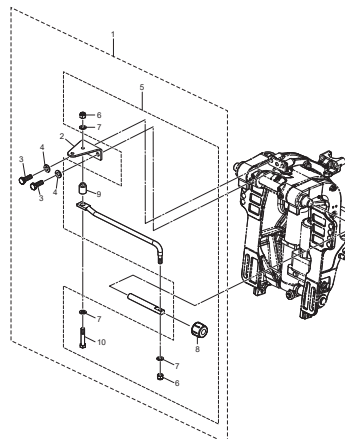


Fig. 18 TOP COWL
トップカウル

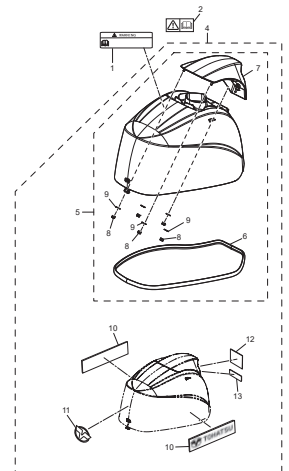


Fig. 19 FUEL TANK
 フュエルタンク

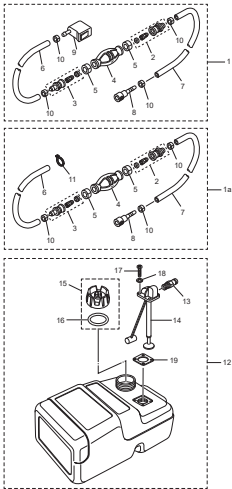


Fig. 20 MULTI TILLER HANDLE
 マルチティラーハンドル

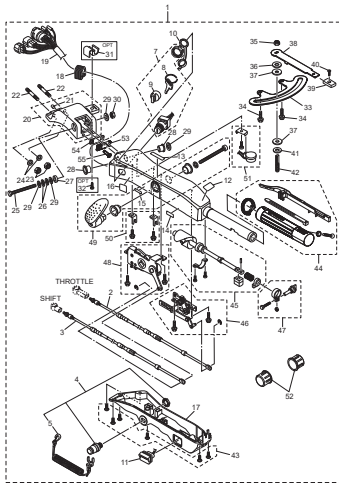


Fig. 21 COMPONENT PARTS OF REMOTE CONTROL
 リモコンボックス構成部品

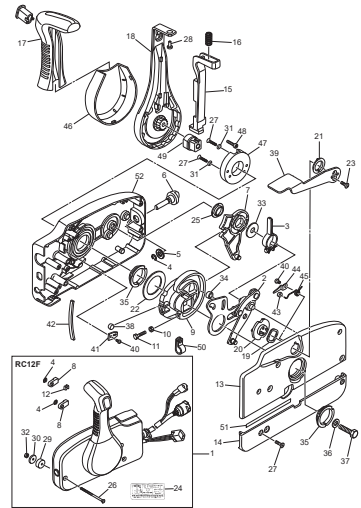


Fig. 22 COMPONENT PARTS OF REMOTE CONTROL (ELECTRIC PARTS)
 リモコンボックス構成部品 (電装品関係)

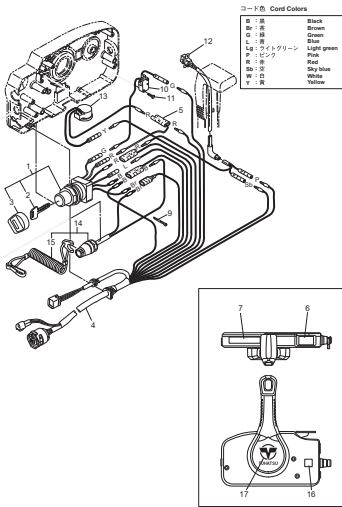


Fig. 23 OPTIONAL PARTS - ACCESSORIES
 オプションパーツ・アクセサリ

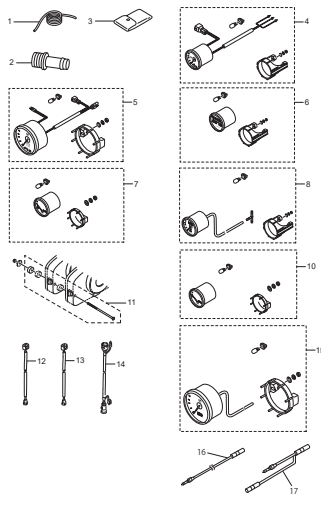


Fig. 23A OPTIONAL PARTS (1)
 オプションパーツ (1)

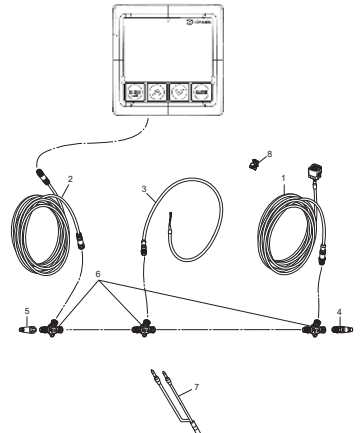


Fig. 24 OPTIONAL PARTS (2)
 オプションパーツ (2)

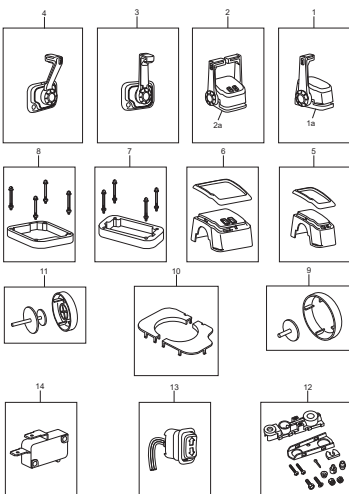


Fig. 25 RIGGING KIT
 リギングキット

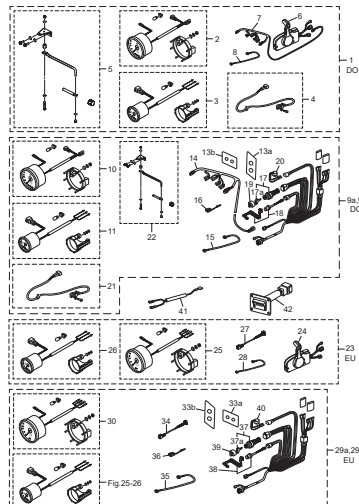


Fig. 26 ASSEMBLY - KIT PARTS
 アッセンブリ・キットパーツ

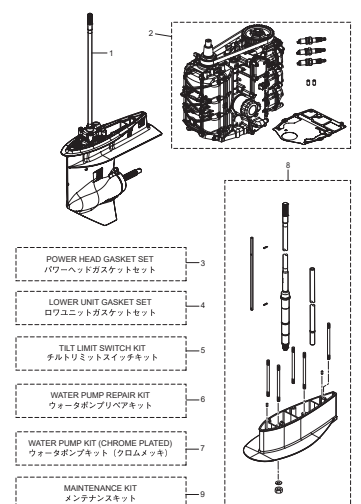
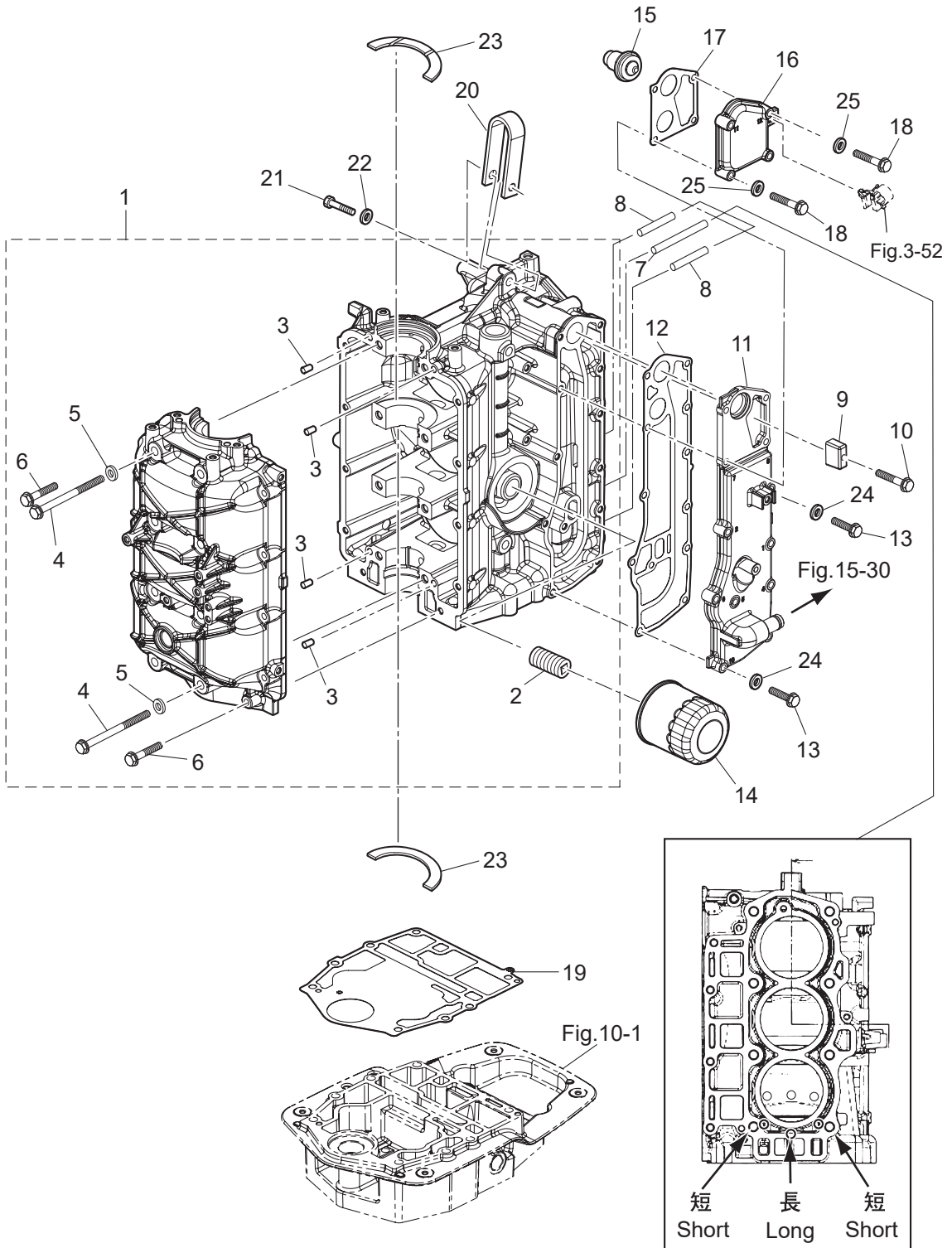


Fig. 1

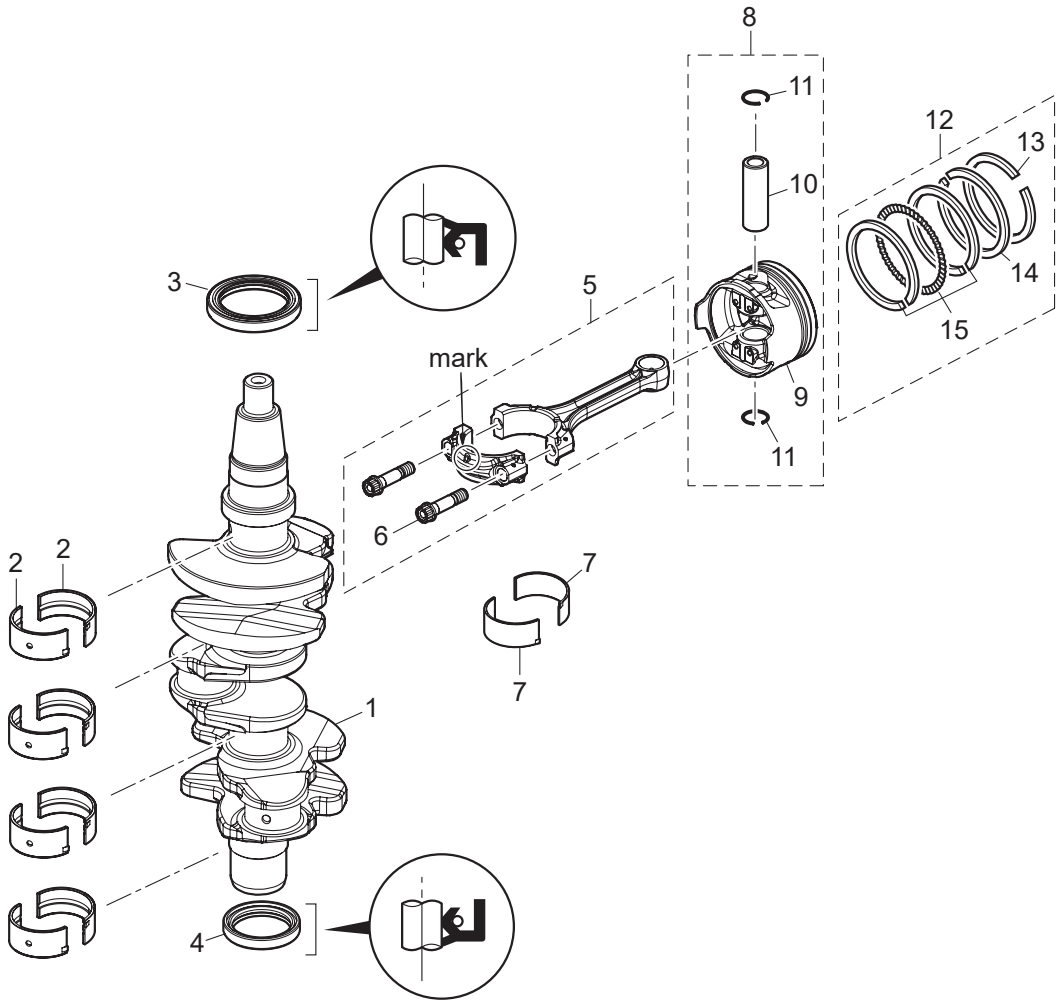
CYLINDER · CRANK CASE
シリンダ・クランクケース



Ref.No. 見出番号	Part No. 部品番号	Description 部 品 名	Q'ty/個数		Remarks 備 考
			MFS40A	MFS50A	
1-1	3KYB01100-1	CYL BLOCK & CRANKCASE ASSY シリンダブロック&クランクケースアッソ	1	1	
1-2	3H8-07636-0	* OIL FILTER BOLT * オイルフィルタボルト	1	1	
1-3	345-01111-0	* DOWEL PIN 6-12 * ダウエルピン 6-12	4	4	
1-4	3R0-01113-1	* BOLT 8-90 * ボルト 8-90	8	8	
1-5	940103-0800	* WASHER * ワッシャ	8	8	
1-6	3KY-01114-0	* BOLT M6-35 * ボルト	10	10	
1-7	3KY-01195-0	WATER JACKET INSERT (R) ウォータージャケットインサート (R)	1	1	Long
1-8	3KY-01196-0	WATER JACKET INSERT (L) L=35 ウォータージャケットインサート (L)	2	2	Short
1-9	3B7-60218-1	ANODE アノード	1	1	
1-10	910103-5635	BOLT ボルト	1	1	
1-11	3KYB02300-1	EXHAUST COVER ASSY エキゾーストカバーアッソ	1	1	
1-12	3KY-02305-0	EXHAUST COVER GASKET エキゾーストカバーガスケット	1	1	
1-13	3KK-02319-0	BOLT ボルト	8	8	
1-14	3BJ-07615-0	OIL FILTER オイルフィルタ	1	1	
1-15	3KY-01030-1	THERMOSTAT サーモスタット	1	1	
1-16	3KYB01031-0	THERMOSTAT CAP サーモスタットキャップ	1	1	
1-17	3KY-01032-0	THERMOSTAT CAP GASKET サーモスタットキャップガスケット	1	1	
1-18	3NT-02095-0	BOLT ボルト	4	4	
1-19	3KY-01303-0	ENGINE BASEMENT GASKET エンジンベースガスケット	1	1	
1-20	3KY-01513-0	HANGER ハンガ	1	1	
1-21	910114-0835	BOLT ボルト	1	1	
1-22	940103-0800	WASHER ワッシャ	1	1	
1-23	3KY-00115-0	THRUST PLATE スラストプレート	2	2	
1-24	940103-0600	WASHER ワッシャ	8	8	
1-25	940103-0600	WASHER ワッシャ	4	4	

Fig. 2

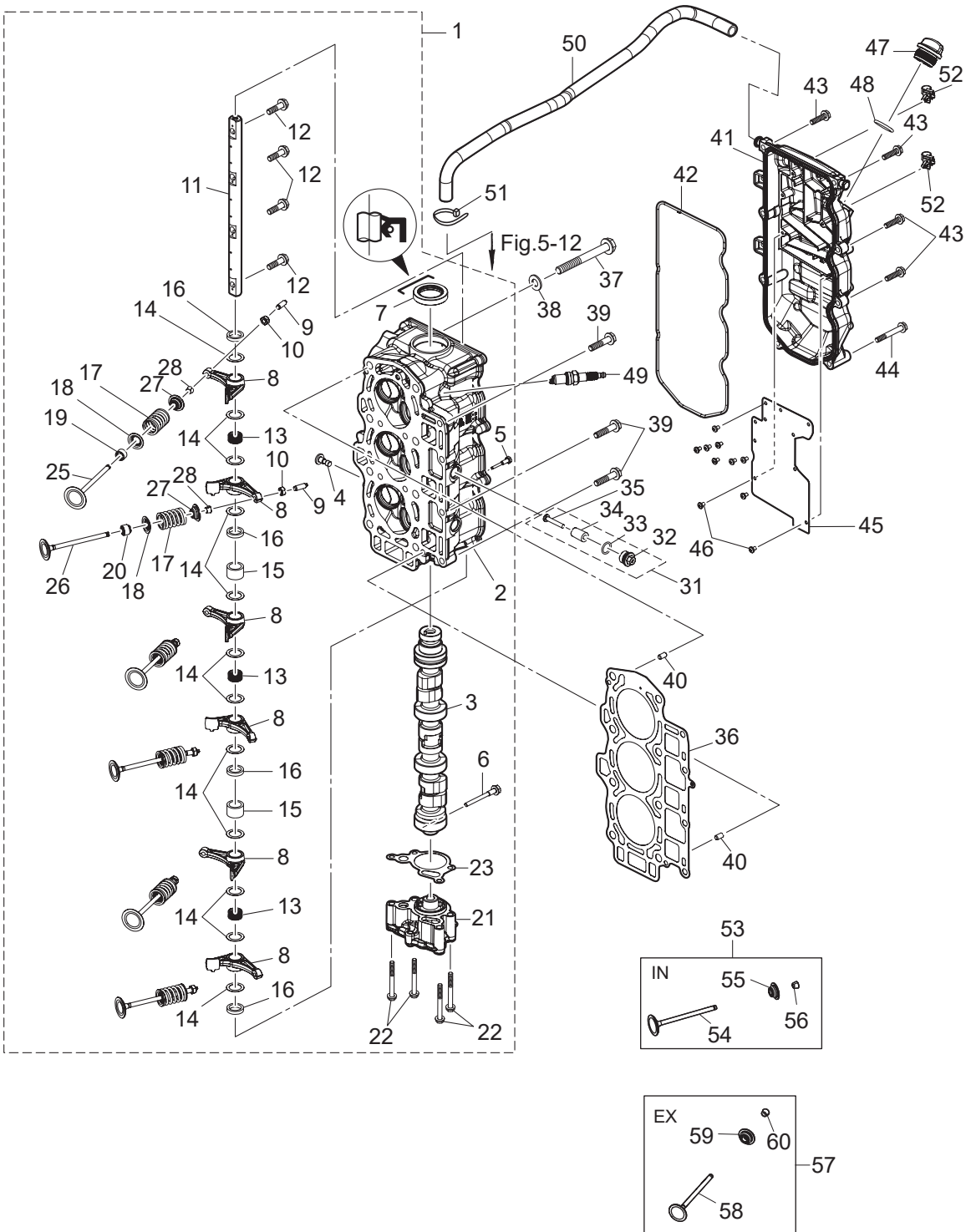
PISTON · CRANK SHAFT
ピストン・クランクシャフト



Ref.No. 見出番号	Part No. 部品番号	Description 部 品 名	Q'ty/個数		Remarks 備 考
			MFS40A	MFS50A	
2-1	3KY-00030-1	CRANKSHAFT ASSY クランクシャフトアッシー	1	1	
2-2	1 3KY-07707-0	PLAIN SHAFT BEARING プレーンシャフトベアリング (ブラウン)	A	A	Brown see Service Manual
2-2	2 3KY-07708-0	PLAIN SHAFT BEARING プレーンシャフトベアリング (ブラック)	A	A	Black see Service Manual
2-2	3 3KY-07750-0	PLAIN SHAFT BEARING プレーンシャフトベアリング (ブルー)	A	A	Blue see Service Manual
2-3	3KY-00122-0	OIL SEAL 50-68-9 オイルシール 50-68-9	1	1	Upper
2-4	3KY-00121-0	OIL SEAL 38-50-8 オイルシール 38-50-8	1	1	Lower
2-5	3KY-00040-0	CONNECTING ROD ASSY コンロッドアッシー	3	3	
2-6	3KY-00059-0	* CONNECTING ROD BOLT * コンロッドボルト	2	2	
2-7	1 3KY-00080-0	BIG END BEARING (Brown) ビッグエンドベアリング (ブラウン)	A	A	Brown see Service Manual
2-7	2 3KY-00081-0	BIG END BEARING (Black) ビッグエンドベアリング (ブラック)	A	A	Black see Service Manual
2-7	3 3KY-00082-0	BIG END BEARING (Blue) ビッグエンドベアリング (ブルー)	A	A	Blue see Service Manual
2-8	1 3KY-87130-1	PISTON REPAIR KIT ピストンリペアキット	3	3	STD
2-8	3 3KY-87131-1	PISTON REPAIR KIT (0.5 O/S) ピストンリペアキット (0.5 O/S)	3	3	OPT
2-9	1 3KY-00001-1	* PISTON ϕ 70 * ピストン (STD)	1	1	STD
2-9	2 3KY-00004-1	* PISTON (0.5 O/S) ϕ 70.45 * ピストン (0.5 O/S)	1	1	OPT
2-10	3KY-00021-0	* PISTON PIN * ピストンピン	1	1	
2-11	3LC-00024-0	* PISTON PIN CLIP * ピストンピンクリップ	2	2	
2-12	1 3KY-87123-1	PISTON RING SET ϕ 70 ピストンリングセット	3	3	STD
2-12	2 3KY-87124-1	PISTON RING SET (0.5 O/S) ϕ 70.5(OS) ピストンリングセット (0.5 O/S)	3	3	OPT
2-13	1 3KY-00011-1	* PISTON RING * ピストンリング STD	1	1	1st STD
2-13	2 3KY-00014-1	* PISTON RING (0.5 O/S) ϕ 70.5(OS) * ピストンリング (0.5 O/S)	1	1	1st OPT
2-14	1 3KY-00012-1	* PISTON RING * ピストンリング 2nd	1	1	2nd STD
2-14	2 3KY-00015-1	* PISTON RING (0.5 O/S) ϕ 70.5(OS) * ピストンリング (0.5 O/S) 2nd	1	1	2nd OPT
2-15	1 3KY-00013-1	* PISTON RING-OIL * ピストンリング オイル	1	1	Oil STD
2-15	2 3KY-00016-1	* PISTON RING-OIL (0.5 O/S) ϕ 70.5(OS) * ピストンリング オイル (0.5 O/S)	1	1	Oil OPT

Fig. 3

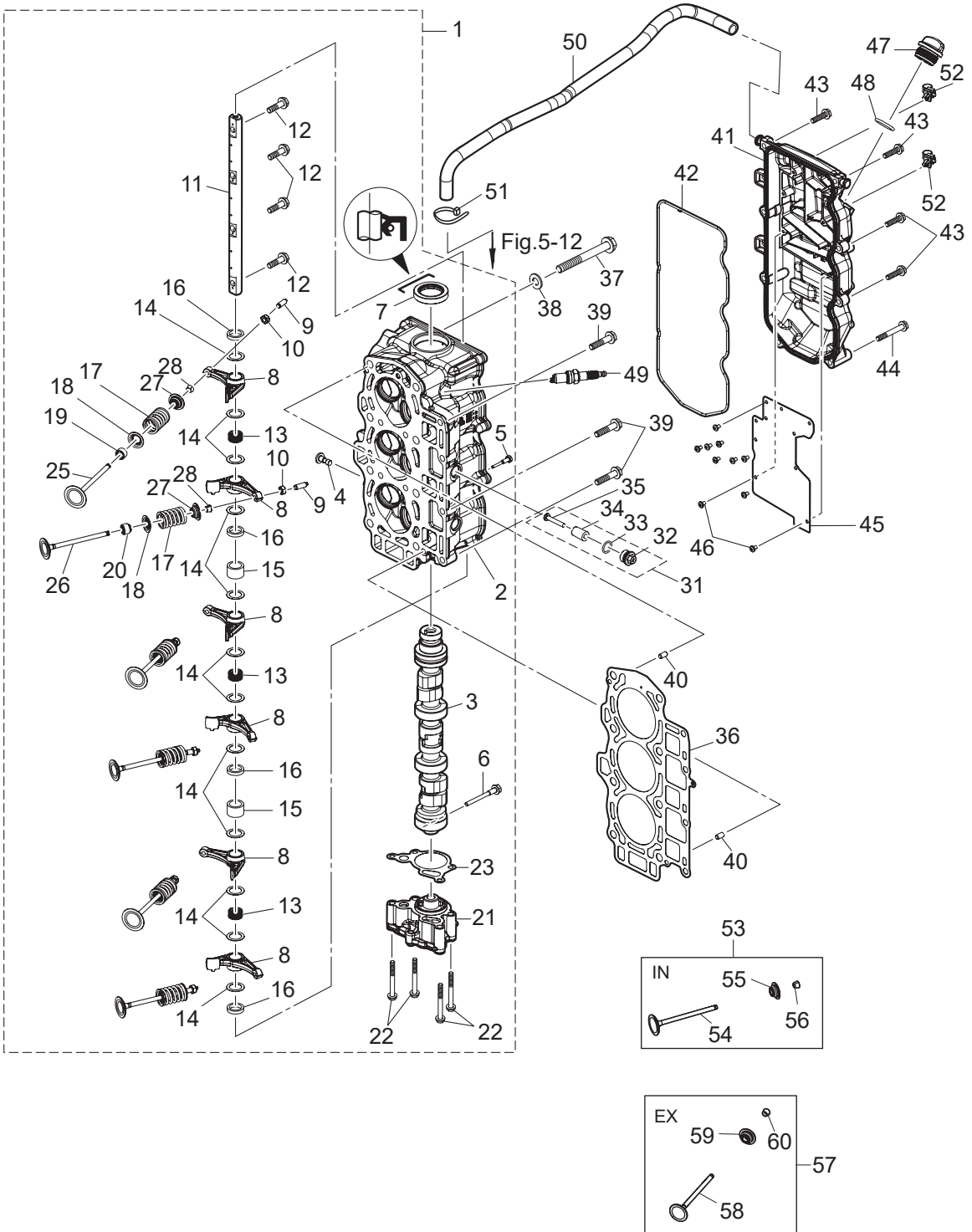
CYLINDER HEAD · OIL PUMP
シリンダヘッド・オイルポンプ



Ref.No. 見出番号	Part No. 部品番号	Description 部 品 名	Q'ty/個数		Remarks 備 考	
			MFS40A	MFS50A		
3-1	1	3KYB01000-1	CYLINDER HEAD COMPLETE シリンダヘッドコンプリート	1	1	
3-2	1	3KYB01001-1	* CYLINDER HEAD ASSY * シリンダヘッドアッソ	1	1	
3-3	1	3KY-07810-0	* CAMSHAFT ASSY * カムシャフトアッソ	1	1	
3-4		3KY-07960-0	* LIFTER * リフタ	1	1	
3-5		3KY-07962-0	* LIFTER BOLT * リフタボルト	1	1	
3-6		3KY-07950-0	* THRUST BOLT * スラストボルト	1	1	
3-7		3V1-00121-0	* OIL SEAL 30-45-8 * オイルシール 30-45-8	1	1	
3-8	1	3KY-07935-0	* ROCKER ARM * ロッカアーム	6	6	
3-9	1	3R0-07238-0	* ADJUSTING SCREW * アジャストスクリュ	6	6	
3-10	1	3H8-07237-0	* ADJUSTING NUT * アジャストナット	6	6	
3-11	1	3KY-07920-0	* ROCKER ARM SHAFT * ロッカアームシャフト	1	1	
3-12	1	3KY-07922-0	* ROCKER SHAFT BOLT * ロッカシャフトボルト	4	4	
3-13	1	3KY-07925-0	* ROCKER SHAFT SPRING * ロッカシャフトスプリング	3	3	
3-14	1	3KY-07927-0	* WASHER 16-23-0.5 * ワッシャ 16-23-0.5	12	12	
3-15		3KY-07939-0	* COLLAR 16-21.7-14.25 * カラー 16-21.7-14.25	2	2	
3-16		3KZ-07939-0	* COLLAR 16-21.7-4.25 * カラー 16-21.7-4.25	4	4	
3-17	1	3KY-07903-0	* VALVE SPRING * バルブスプリング	6	6	
3-18	1	3KY-07905-0	* VALVE SPRING SEAT * バルブスプリングシート	6	6	
3-19	1	3R3-07204-0	* INTAKE VALVE STEM SEAL * インテークバルブステムシール	3	3	Black
3-20		3R3-07206-0	* EXHAUST VALVE STEM SEAL * エキゾーストバルブステムシール	3	3	Green
3-21		3KY-07600-0	* OIL PUMP ASSY * オイルポンプアッソ	1	1	
3-22		910103-5650	* BOLT * ボルト	4	4	
3-23		3KY-07653-0	* OIL PUMP GASKET * オイルポンプガスケット	1	1	
3-25	1	3KY-07901-0	* INTAKE VALVE φ32 * インテークバルブ	3	3	
3-26		3KY-07902-0	* EXHAUST VALVE φ28 * エキゾーストバルブ	3	3	
3-27	1	3KY-07921-0	* RETAINER * リテーナ	6	6	
3-28	1	3KY-07923-0	* COTTER * コッタ	12	12	
3-31		3KM-01142-0	* ANODE PLUG ASSY * アノードプラグアッソ	3	3	
3-32		3P0-01143-0	* ANODE PLUG * アノードプラグ	1	1	

Fig. 3

CYLINDER HEAD · OIL PUMP
シリンダヘッド・オイルポンプ



Ref.No. 見出番号	Part No. 部品番号	Description 部 品 名	Q'ty/個数		Remarks 備 考
			MFS40A	MFS50A	
3-33	3T5-10046-0	* O-RING 1.9-13 * オリング 1.9-13	1	1	
3-34	3P0-60218-0	* ANODE * アノード	1	1	
3-35	921503-0530	* SCREW * スクリュ	1	1	
3-36	3KY-01005-0	CYLINDER HEAD GASKET シリンダヘッドガスケット	1	1	
3-37	3KY-01013-0	CYLINDER HEAD BOLT M10-90 シリンダヘッドボルト M10-90	8	8	
3-38	940221-1000	WASHER ワッシャ	8	8	
3-39	3BJ-61017-1	BOLT 8-P1.25 ボルト 8-P1.25	4	4	
3-40	345-01111-0	DOWEL PIN 6-12 ダウエルピン 6-12	2	2	
3-41	3KYB01020-0	CYLINDER HEAD COVER ASSY シリンダヘッドカバーアッシー	1	1	
3-42	3KY-01024-0	CYLINDER HEAD COVER GASKET シリンダヘッドカバーガスケット	1	1	
3-43	910103-5625	BOLT ボルト	6	6	
3-44	910103-5645	BOLT ボルト	2	2	
3-45	3KY-07731-0	BREATHER CHAMBER COVER ブリーザーチャンバカバー	1	1	
3-46	921521-0408	SCREW スクリュ	10	10	
3-47	3R0-71015-1	OIL FILLER CAP オイルフィラキャップ	1	1	
3-48	3R0-07422-0	O-RING 3.1-24.4 オリング 3.1-24.4	1	1	
3-49	9701-1-1121	SPARK PLUG (IKR6G8) スパークプラグ (IKR6G8)	3	3	
3-50	3KY-07735-0	BREATHER HOSE ブリーザーホース	1	1	Cylinder Head Cover -Intake Silencer
3-51	3T5-84398-0	BAND 104 バンド	1	1	
3-52	3KY-84398-0	BAND バンド リードワイヤ	3	3	
3-53	1 3KY-07895-1	INTAKE VALVE KIT インテークバルブキット	1	1	
3-54	1 3KY-07901-0	* INTAKE VALVE ϕ 32 * インテークバルブ	3	3	
3-55	1 3KY-07921-0	* RETAINER * リテーナ	3	3	
3-56	1 3KY-07923-0	* COTTER * コッタ	6	6	
3-57	3KY-07896-1	EXHAUST VALVE KIT エキゾーストバルブキット	1	1	
3-58	3KY-07902-0	* EXHAUST VALVE ϕ 28 * エキゾーストバルブ	3	3	
3-59	3KY-07921-0	* RETAINER * リテーナ	3	3	
3-60	3KY-07923-0	* COTTER * コッタ	6	6	

Fig. 4

PULLEY · TIMING BELT
プーリ・タイミングベルト

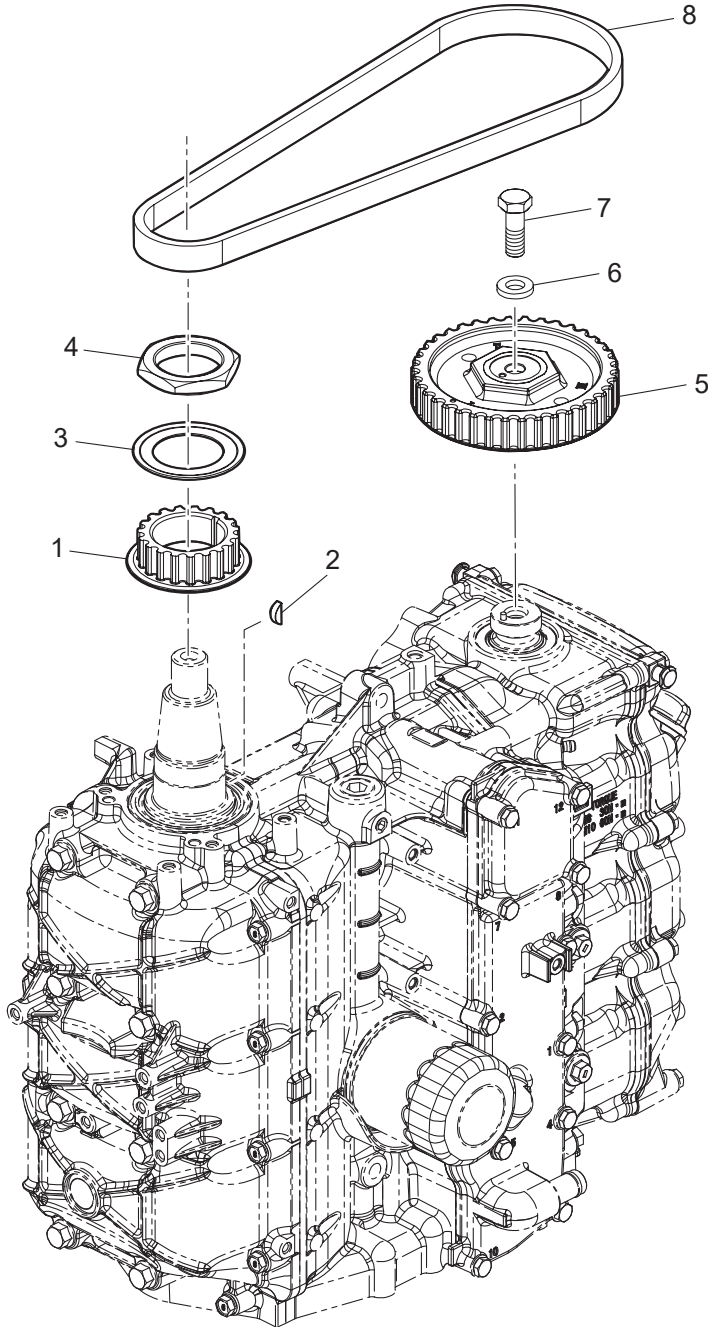
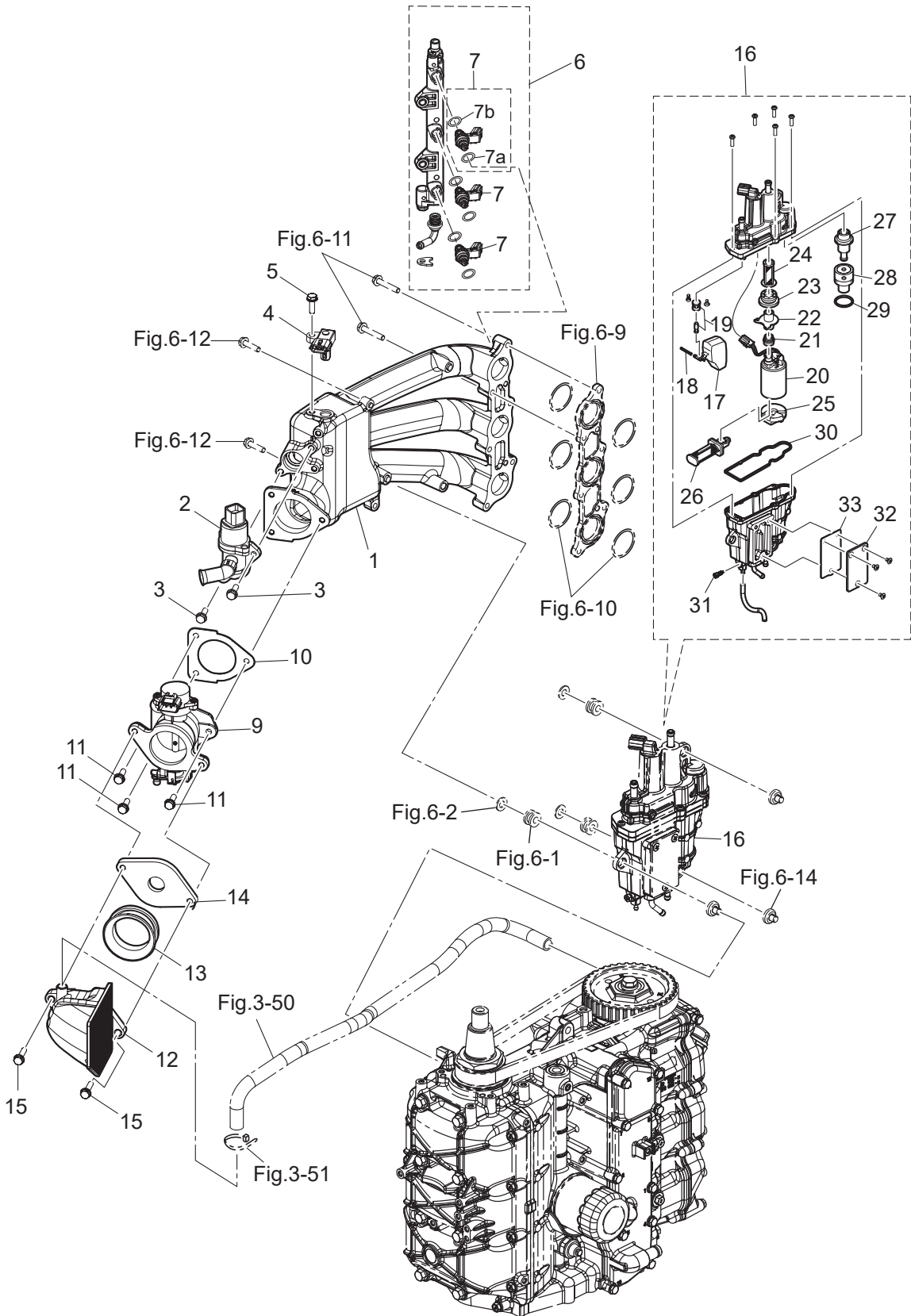


Fig. 5

INTAKE MANIFOLD
インテークマニホールド



Ref.No. 見出番号	Part No. 部品番号	Description 部 品 名	Q'ty/個数		Remarks 備 考	
			MFS40A	MFS50A		
5-1	1	3KY-02010-0	INTAKE MANIFOLD ASSY インレットマニホールドアッソ	1	1	
5-2		3KY-10211-0	ISC VALVE ISCバルブ	1	1	Idle Speed Control Valve
5-3		910103-5620	BOLT ボルト	2	2	
5-4		3KY-10214-0	MAP SENSOR MAPセンサ	1	1	Manifold Air Temperature & Pressure
5-5		910103-5620	BOLT ボルト	1	1	
5-6		3KY-10200-0	FUEL RAIL ASSY フエイルレールアッソ	1	1	
5-7		3KY-10300-0	* FUEL INJECTOR ASSY * フエイルインジエクタアッソ	3	3	
5-7a		3KY-10304-0	** O-RING ** オリソグ	1	1	
5-7b		3KY-10303-0	** O-RING ** オリソグ	1	1	
5-9	1	3KY-10100-0	THROTTLE BODY ASSY スロットルボディアッソ	1	1	
5-10		3KY-10104-0	GASKET ガスケット スロットルボディ	1	1	
5-11		910103-5620	BOLT ボルト	3	3	
5-12		3KY-02409-0	INTAKE SILENCER ASSY インテークサイレンサアッソ	1	1	
5-13		3KY-02418-0	GASKET ガスケット	1	1	
5-14		3KY-03536-0	RESTRICTOR リストラクタ	1		
5-15		910103-5625	BOLT ボルト	2	2	
5-16		3KY-10150-1	VAPOR SEPARATOR ASSY ベーパーセパレータアッソ	1	1	
5-17		3KY-03230-0	* FLOAT * フロート	1	1	
5-18		3KY-03232-0	* FLOAT ARM PIN * フロートアームピン	1	1	
5-19		3KY-03239-0	* FLOAT VALVE ASSY * フロートバルブアッソ (W/バルブピン)	1	1	
5-20		3KY-04302-0	* FUEL FEED PUMP * フエイルフイードポンプ	1	1	
5-21		3KY-04319-1	* GROMMET * グロメット	1	1	
5-22		3KY-04325-0	* FUEL FEED PUMP JOINT * フエイルフイードポンプジョイント	1	1	
5-23		3KY-04313-0	* GROMMET * グロメット	1	1	
5-24		3KY-04321-0	* FILTER (OUTLET) * フィルタ(アウトレット)	1	1	
5-25		3KY-04314-0	* GROMMET * グロメット FFP 口	1	1	
5-26		3KY-04322-0	* FILTER (INLET) * フィルタ(インレット)	1	1	
5-27		3KY-10154-0	* FUEL REGULATOR * フエイルレギュレータ	1	1	
5-28		3KY-10157-0	* HOLDER * ホルダ	1	1	

Fig. 5

INTAKE MANIFOLD
インテークマニホールド

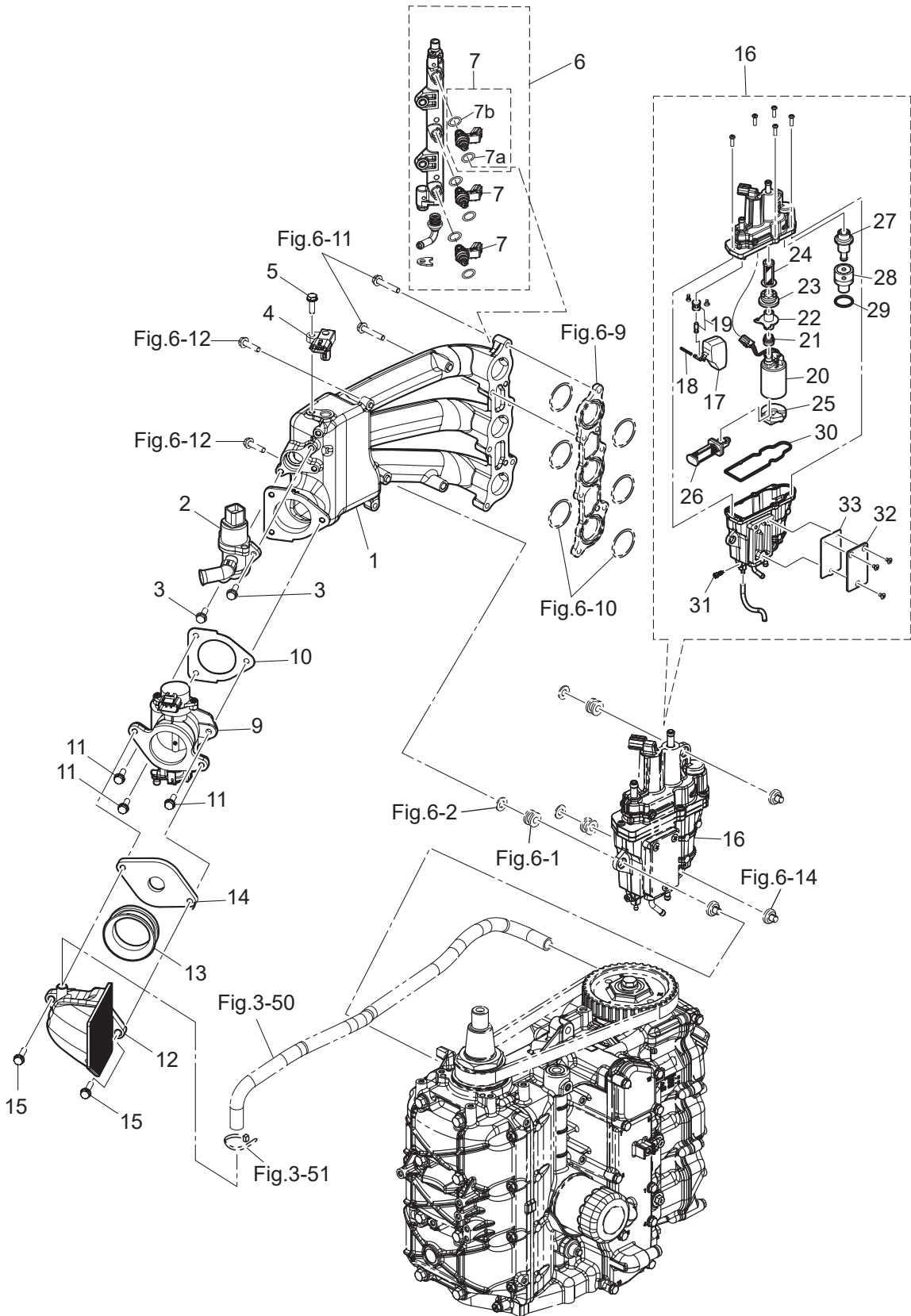
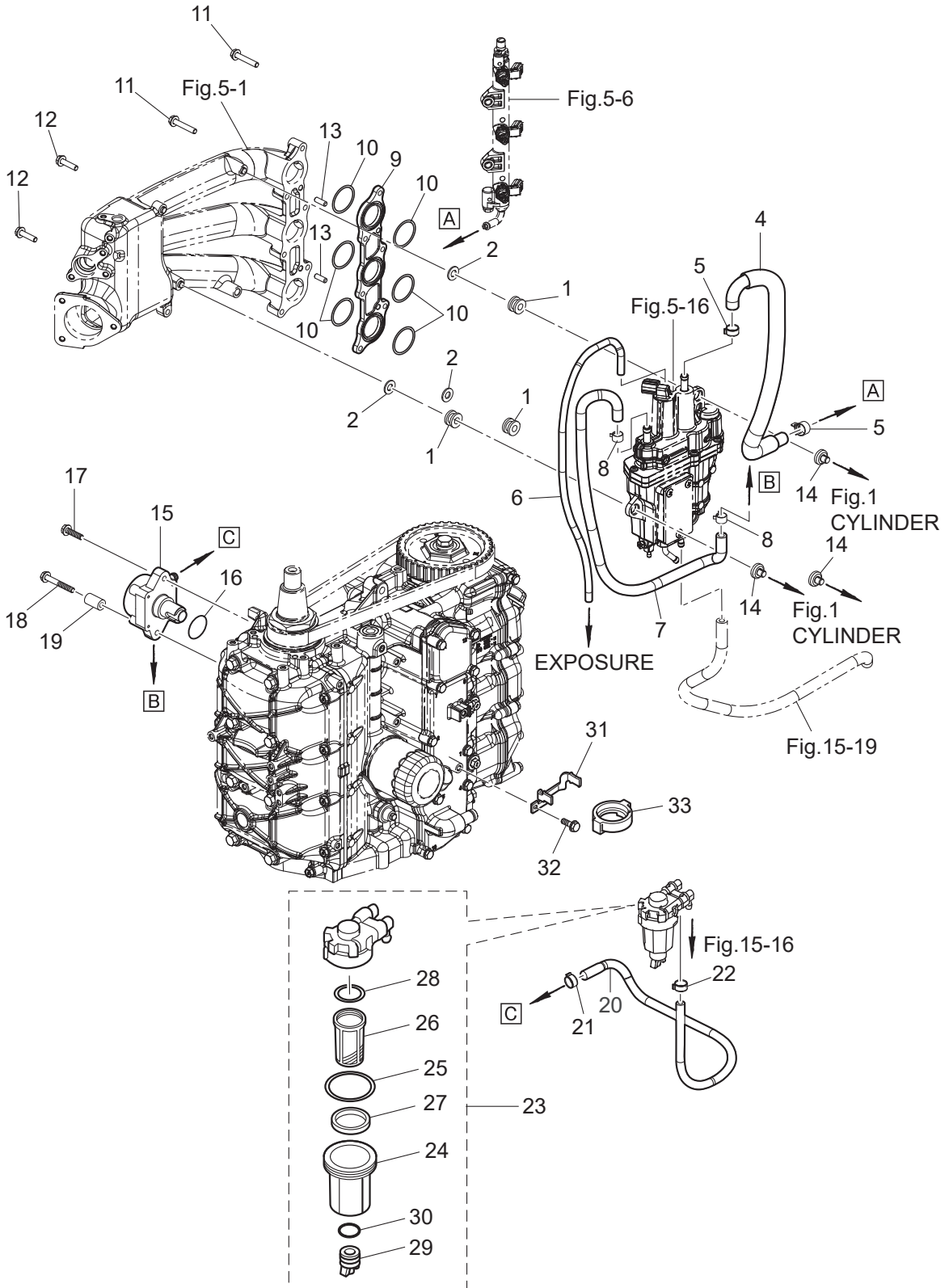


Fig. 6

FUEL SYSTEM
フュエルシステム



Ref.No. 見出番号	Part No. 部品番号	Description 部 品 名	Q'ty/個数		Remarks 備 考
			MFS40A	MFS50A	
6-1	3KY-06920-0	RUBBER MOUNT ラバーマウント	3	3	
6-2	940103-0800	WASHER ワッシャ	3	3	
6-4	3KY-02165-0	FUEL HOSE W/PROTECTOR フエエルホース W/プロテクタ	1	1	V/Separator-Fuel Rail
6-5	3AC-10087-0	CLAMP φ16.8 クランプ φ16.8	2	2	OETIKER
6-6	3KY-02203-0	FUEL HOSE 4-9 フエエルホース	1	1	V/Separator-Exposure
6-7	1 3KY-04085-0	FUEL HOSE W/PROTECTOR φ12 フエエルホース W/プロテクタ	1	1	Fuel Pump-V/separator
6-7	3 3KY-04077-0	FUEL HOSE W/PROTECTOR φ12 フエエルホース W/プロテクタ	1	1	for US
6-8	345-70114-1	CLIP φ11.3 クリップ φ11.3	2	2	
6-9	1 3KY-03952-0	INSULATOR インシュレータ	1	1	
6-10	1 3KY-02012-0	O-RING 1.9-33.2 オリング 1.9-33.2	6	6	
6-11	910103-5635	BOLT ボルト	6	6	
6-12	910103-5625	BOLT ボルト	2	2	
6-13	3B2-01111-0	DOWEL PIN 6-16 ダウエルピン 6-16	2	2	
6-14	3KY-10155-0	BUSHING ブッシング	3	3	
6-15	1 3KY-04000-0	FUEL PUMP ASSY フエエルポンプアッセン	1	1	
6-16	1 3KY-62415-0	O-RING 3.5-25.7 オリング 3.5-25.7	1	1	
6-17	910103-5625	BOLT ボルト	1	1	
6-18	910103-5645	BOLT ボルト	1	1	
6-19	3KY-02605-0	SPACER 6.5-13-22 スペーサ 6.2-13-22	1	1	
6-20	1 3KY-02166-0	FUEL HOSE W/PROTECTOR フエエルホース W/プロテクタ	1	1	for US
6-20	2 3KY-02211-0	FUEL HOSE 5-10,L=445 フエエルホース	1	1	Fuel Filter-Fuel Pump STD
6-21	345-70114-1	CLIP φ11.3 クリップ φ11.3	1	1	
6-22	3GT-35143-0	CLIP φ9.4 クリップ φ9.4	1	1	
6-23	3RS-02230-0	FUEL FILTER ASSY フエエルフィルタアッセン	1	1	
6-24	3RS-02237-0	* CUP * カップ	1	1	
6-25	3RS-02235-0	* O-RING * オリングA	1	1	
6-26	3B7-02234-0	* FILTER * フィルタ	1	1	
6-27	3RS-02229-0	* FLOAT * フロート フエエルフィルタ	1	1	
6-28	3B7-02236-0	* O-RING * オリング	1	1	

Fig. 6

FUEL SYSTEM
フュエルシステム

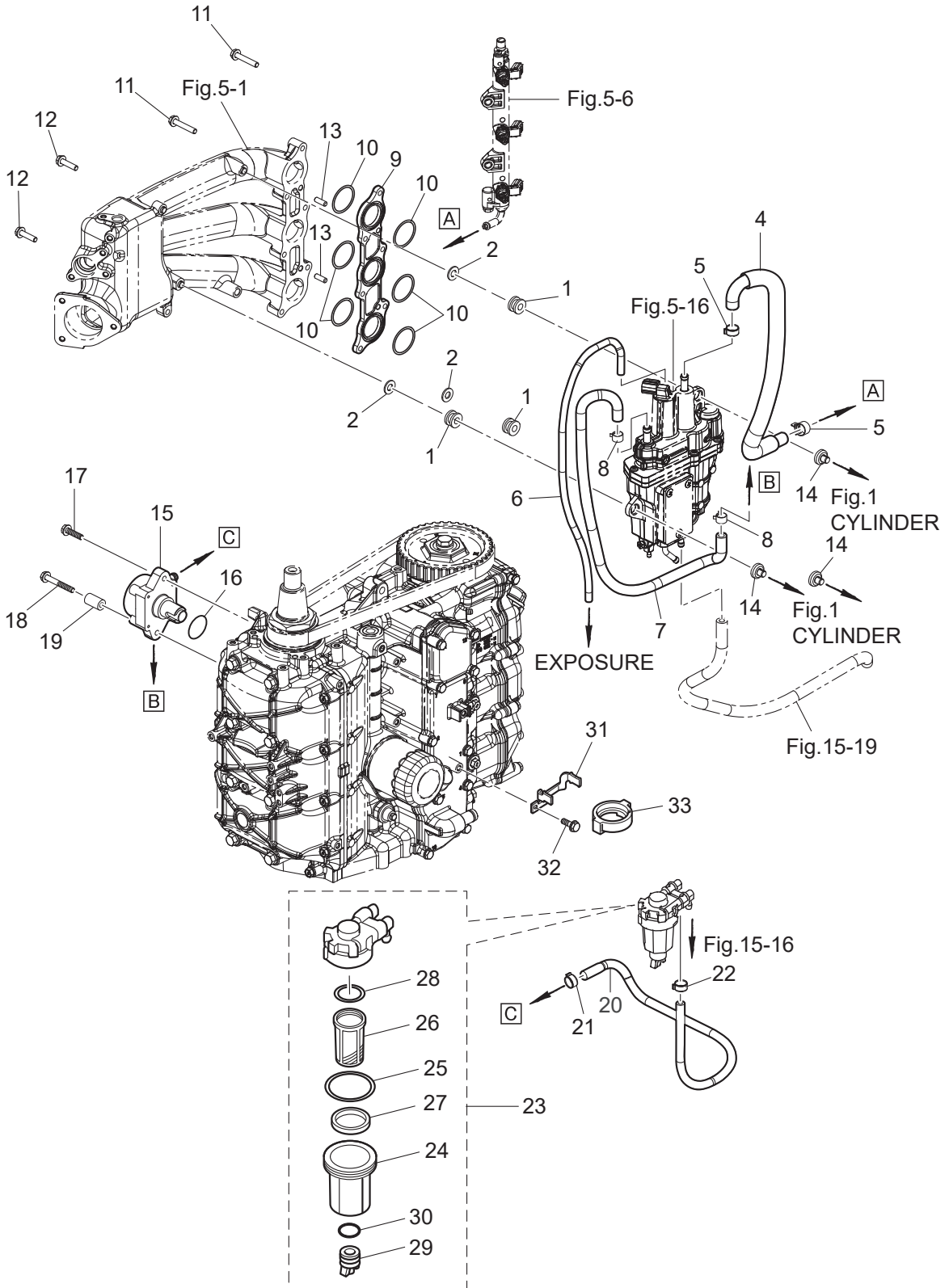
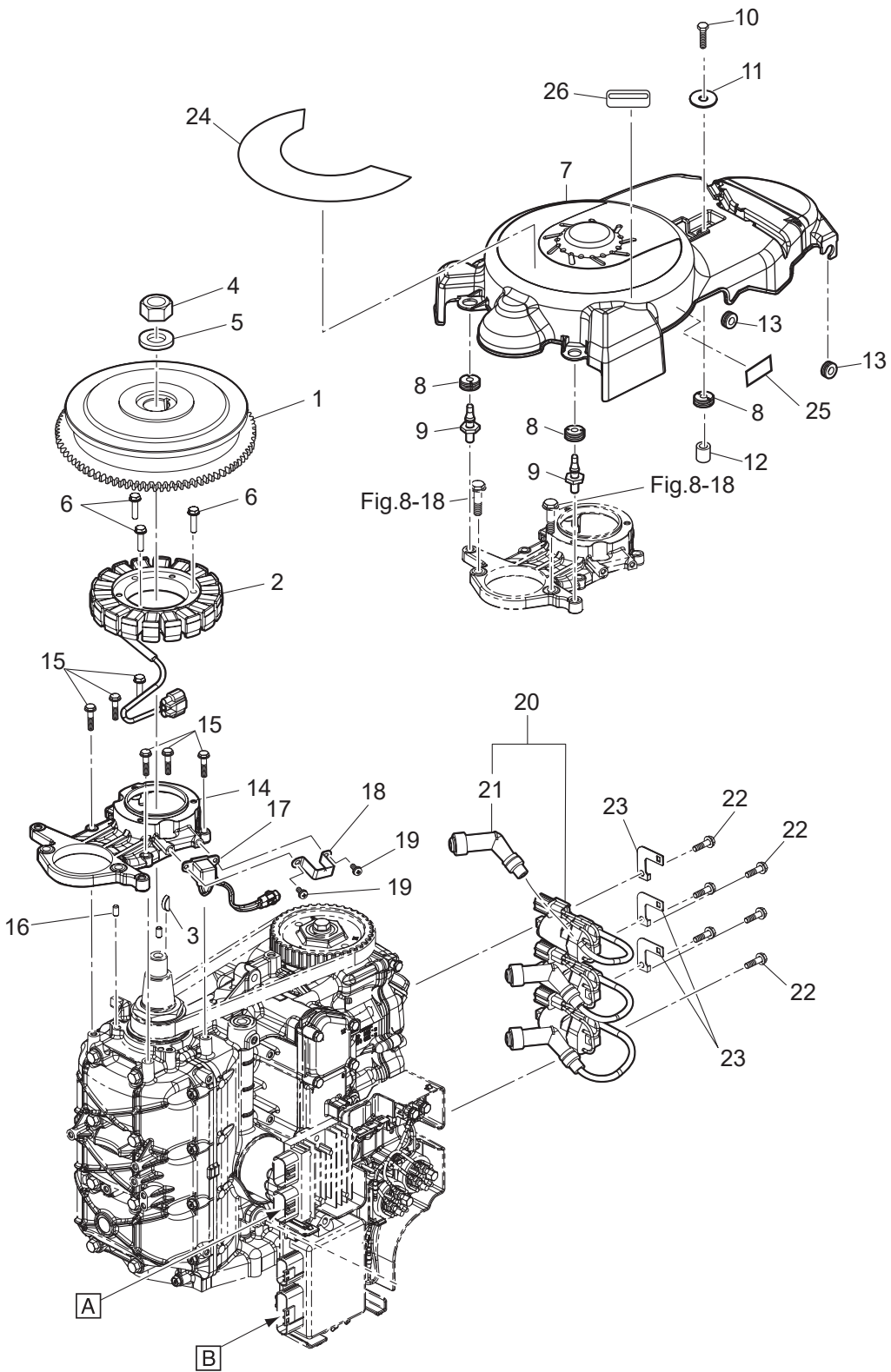


Fig. 7

MAGNETO
マグネト



Ref.No. 見出番号	Part No. 部品番号	Description 部 品 名	Q'ty/個数		Remarks 備 考
			MFS40A	MFS50A	
7-1	3KY-06191-0	FLYWHEEL W/GEAR フライホイール W/ギヤ	1	1	
7-2	3KY-06123-0	ALTERNATOR ASSY オルタネータアッソ	1	1	
7-3	334-00131-0	KEY 19-7-5 キー 19-7-5	1	1	Magneto
7-4	3C7-00132-0	NUT 20-P1.25 ナット 20-P1.25	1	1	
7-5	3C7-00133-0	WASHER 20.5-37-5 ワッシャ 20.5-37-5	1	1	
7-6	910103-5625	BOLT ボルト	3	3	Alternator
7-7	3KY-06301-0	RING GEAR COVER リングギヤカバー	1	1	
7-8	3T1-67005-0	GROMMET 16-2.5 グロメット 16-2.5	3	3	
7-9	1E0-36056-0	HOOK フックカバー	2	2	
7-10	910103-0620	BOLT ボルト	1	1	
7-11	3R0-66308-0	WASHER 6-16-1.5 ワッシャ 6-16-1.5	1	1	
7-12	3A0-76079-0	COLLAR 6.2-9-7.4 カラ 6.2-9-7.4	1	1	
7-13	172-36008-0	GROMMET 13-2 グロメット 13-2	2	2	
7-14	3KY-06008-1	COIL BRACKET コイルブラケット	1	1	
7-15	910103-5625	BOLT ボルト	6	6	
7-16	345-01111-0	DOWEL PIN 6-12 ダウエルピン 6-12	2	2	Cylinder Block-Coil Bracket
7-17	3KY-06071-0	PULSAR COIL パルサーコイル	1	1	
7-18	3KY-06070-0	PULSAR COIL GUARD パルサーコイルガード	1	1	
7-19	921503-5512	SCREW スクリュー	2	2	
7-20	1 3KY-06469-0	IGNITION COIL W/R-CAP イグニッションコイル W/R-キャップ	3	3	
7-21	3AC-06999-0	* PLUG CAP W/RESISTANCE * プラグキャップ W/レジスタンス	1	1	
7-22	910103-5620	BOLT ボルト	6	6	
7-23	3KY-76174-0	STAY ステー	3	3	
7-24	1 3UG-72181-0	CAUTION DECAL (B) コーションデカール(B)	1	1	for EU
7-24	2 3SS-72181-0	CAUTION DECAL (B) コーションデカール(B)	1	1	for DO/US
7-25	3KY-72194-1	FUSE DECAL ヒューズデカール	1	1	
7-26	3UR-72187-1	CAUTION DECAL (SIGP) コーションデカール	1	1	for US

Fig. 8 ELECTRIC PARTS (STARTER MOTOR)
エレクトリックパーツ(スタータモータ)

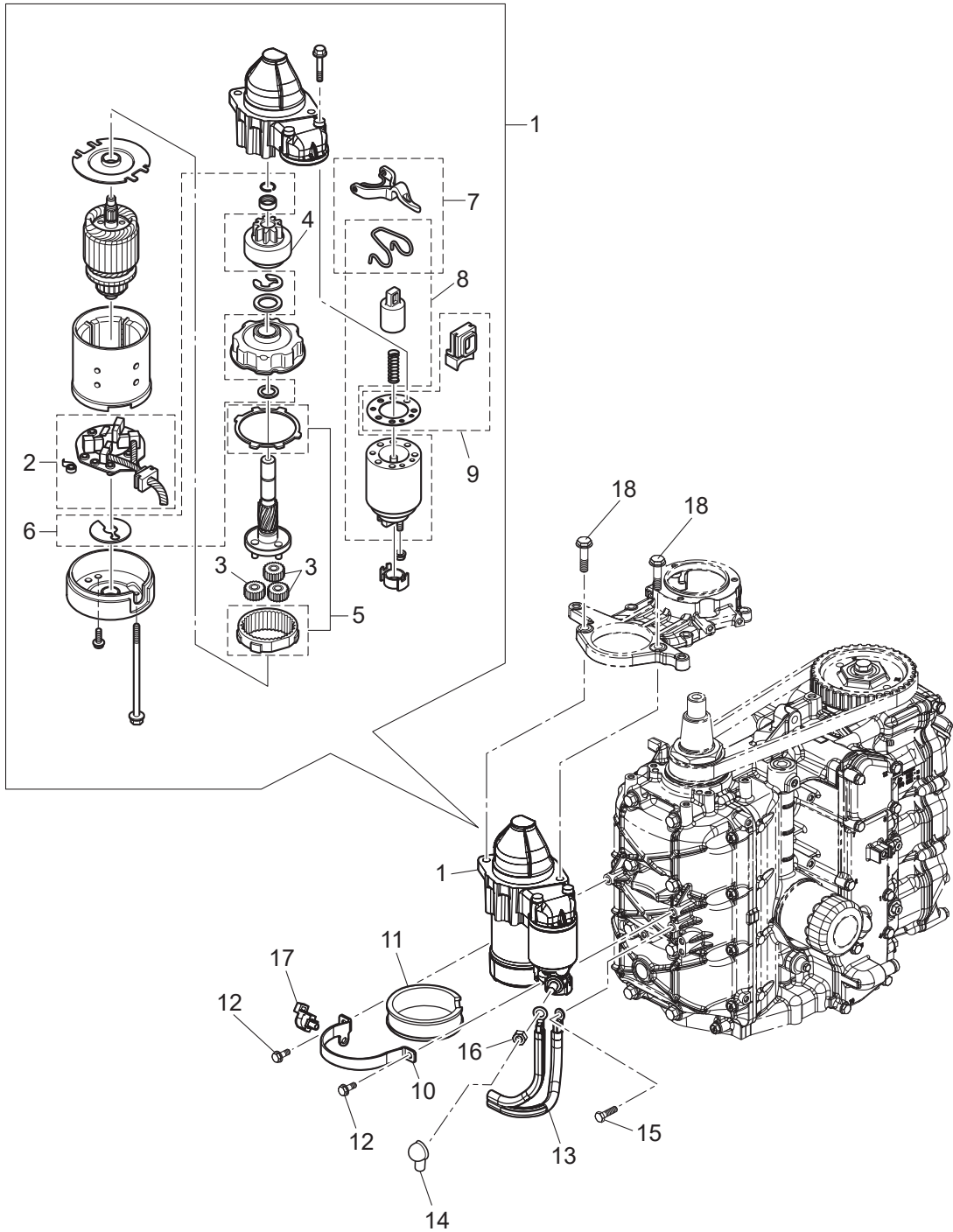
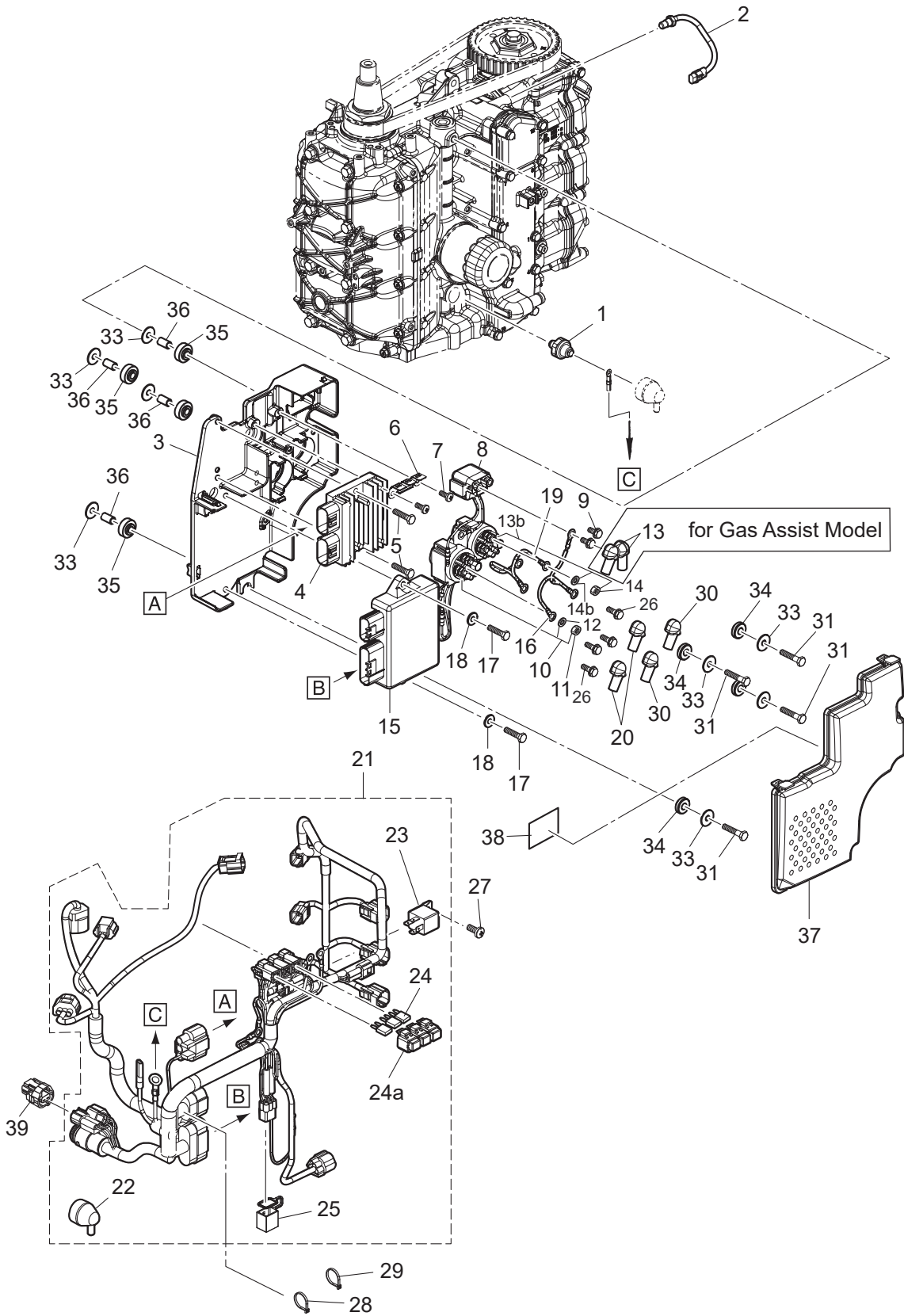


Fig. 9

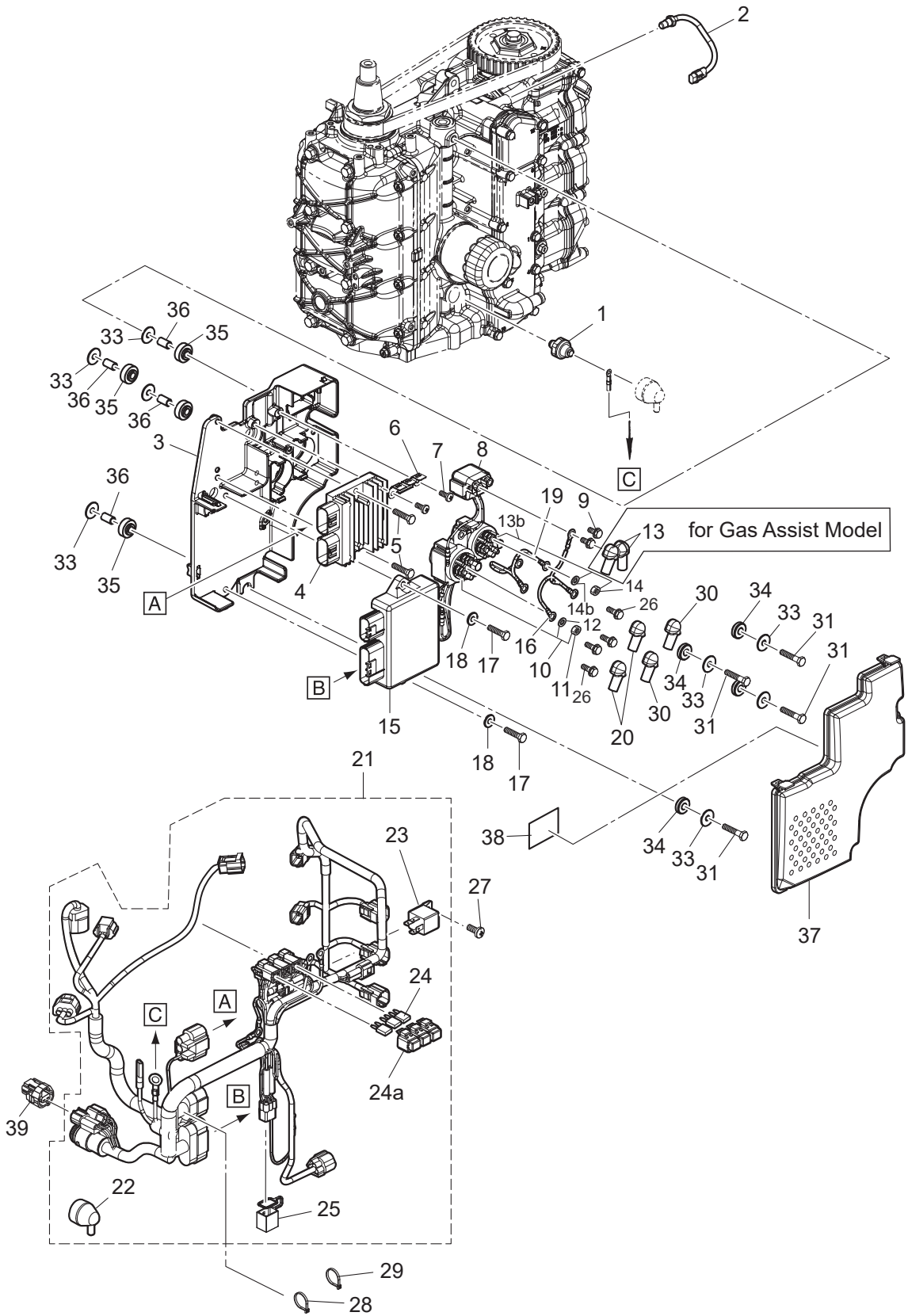
ELECTRIC PARTS
エレクトリックパーツ



Ref.No. 見出番号	Part No. 部品番号	Description 部 品 名	Q'ty/個数		Remarks 備 考
			MFS40A	MFS50A	
9-1	3KY-07611-0	OIL PRESSURE SWITCH オイルプレッシャスイッチ	1	1	
9-2	3VS-72510-0	ENGINE TEMP SENSOR エンジンテンプレセンサ	1	1	
9-3	3KY-06901-0	BRACKET ブラケット	1	1	Electric Bracket
9-4	3KY-76065-0	RECTIFIER COMPLETE レクチファイヤコンプリート	1	1	
9-5	910103-5625	BOLT ボルト	2	2	
9-6	3KY-76064-0	FUSE HOLDER BRACKET ヒューズホルダブラケット	1	1	
9-7	921503-0512	SCREW スクリュー	2	2	
9-8	3H8-76040-0	STARTER SOLENOID スタータソレノイド	1	1	
9-9	910103-5608	BOLT ボルト	2	2	
9-10	3C8-72580-0	PTT SOLENOID SWITCH (A) PTTソレノイドスイッチ (A)	1	1	UP Side(Sb) for PTT Model
9-11	930103-0600	* NUT * ナット	3	3	
9-12	941303-0600	* SPRING WASHER * スプリングワッシャ	3	3	
9-13	3Y1-76145-0	TERMINAL CAP 8-13-28 ターミナルキャップ	2	2	Red for Gas Assist Model
9-13b	3C8-72581-0	PTT SOLENOID SWITCH (B) PTTソレノイドスイッチ (B)	1	1	Down Side(P) for PTT Model
9-14	930103-0600	* NUT * ナット	3	3	
9-14b	941303-0600	* SPRING WASHER * スプリングワッシャ	3	3	
9-15	1 3KZ-06401-2	ECU ASSY ECU アッソ (40)	1		
9-15	2 3KY-06401-2	ECU ASSY ECU アッソ (50)		1	
9-16	3KY-72582-0	SOLENOID SWITCH CORD (A) ソレノイドスイッチコード (A)	1	1	Red for PTT Model
9-17	910103-0620	BOLT ボルト	2	2	
9-18	3R0-66308-0	WASHER 6-16-1.5 ワッシャ 6-16-1.5	2	2	
9-19	3KY-72583-0	SOLENOID SWITCH CORD (B) ソレノイドスイッチコード (B) L=150	1	1	Black for PTT Model
9-20	3Y1-76145-0	TERMINAL CAP 8-13-28 ターミナルキャップ	6	6	Red for PTT Model
9-21	1 3KY-76110-4	CORD ASSY コードアッソ	1	1	
9-22	3KY-07612-0	* GROMMET * グロメットオイルプレッシャスイッチ	1	1	
9-23	3T1-06330-0	* RELAY * リレー	1	1	
9-24	1 3T5-76249-0	* FUSE 30A * ヒューズ 30A	1	1	
9-24	2 3T5-76247-0	* FUSE 20A * ヒューズ 20A	2	2	
9-24a	1 1E0-34092-0	* CAP (G) * キャップ ヒューズボックス (G)	1	1	30A

Fig. 9

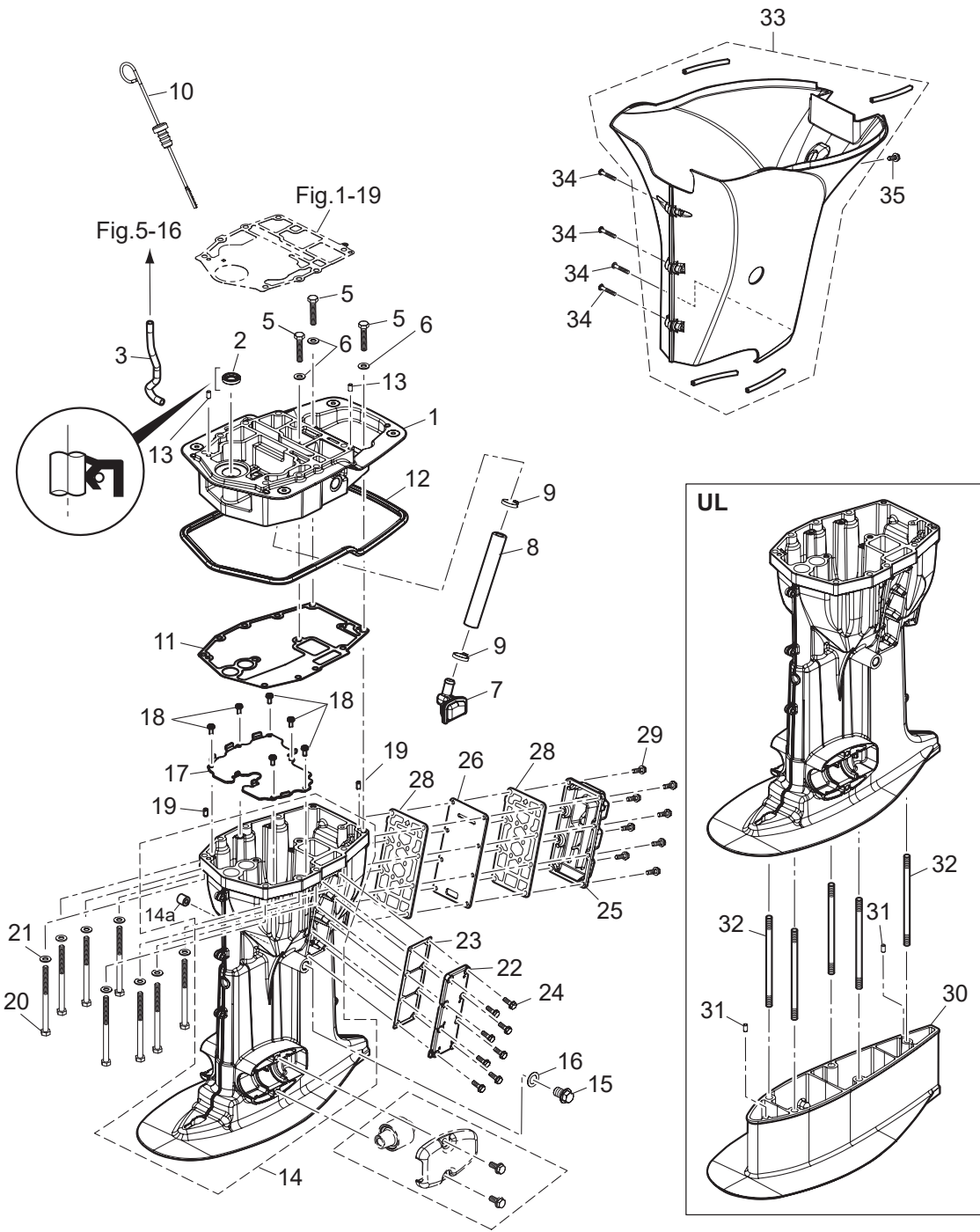
ELECTRIC PARTS
エレクトリックパーツ



Ref.No. 見出番号	Part No. 部品番号	Description 部 品 名	Q'ty/個数		Remarks 備 考
			MFS40A	MFS50A	
9-24a	2	1E0-34093-0 * CAP (Y) * キャップ ヒューズボックス (Y)	2	2	20A
9-25		3KY-76037-0 * CABLE TERMINAL PLUG * ケーブルターミナル プラグ	1	1	
9-26		910103-5612 BOLT ボルト	4	4	
9-27		921503-0512 SCREW スクリュー	1	1	
9-28		3T5-84398-0 BAND 104 バンド	1	1	
9-29		3Z0-84398-0 BAND 203 バンド リードワイヤ 203	1	1	
9-30		3A3-76145-0 TERMINAL CAP 8-13-28 ターミナルキャップ スタータ	2	2	Black for PTT Model
9-31		910103-0630 BOLT ボルト	4	4	
9-33		346-67115-0 WASHER 6.5-21-1 ワッシャー 6.5-21-1	8	8	
9-34		346-67113-0 MOUNT 8.5-14-2.5 マウント 8.5-14-2.5	4	4	In Side
9-35		3B7-06920-0 RUBBER MOUNT 8.5-14-2.5 ラバーマウント 8.5-14-2.5	4	4	Out Side
9-36		346-67114-1 SPACER 6.2-9-15.7 スペーサ 6.2-9-15.7	4	4	
9-37		3KY-06902-0 COVER カバー	1	1	
9-38		3KY-72028-0 WIRING DIAGRAM DECAL ワイヤリングダイアグラムデカル	1	1	
9-39		3KZ-76037-0 CABLE TERMINAL PLUG ケーブルターミナルプラグ	1	1	Warning Lamp Connector

Fig. 10

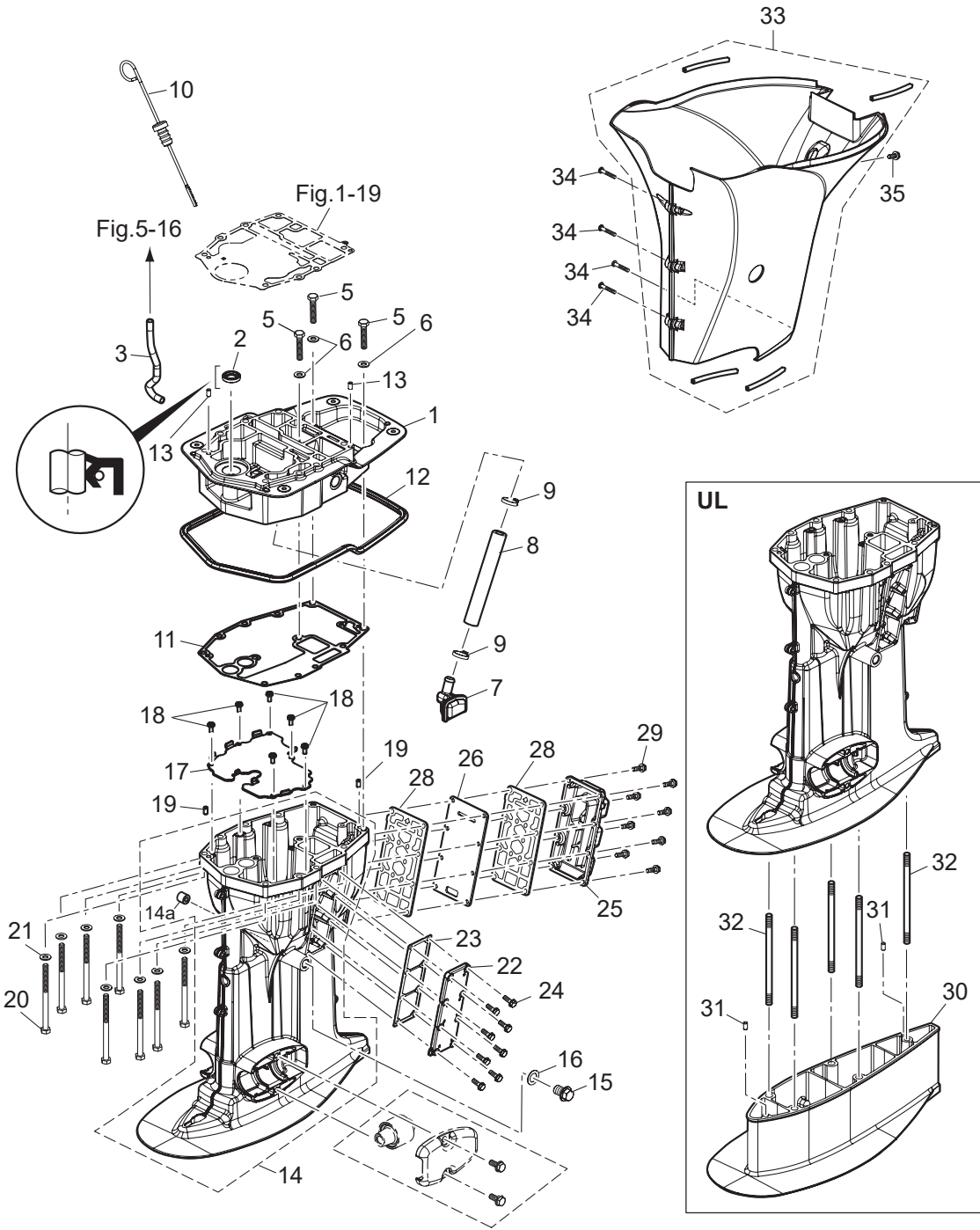
DRIVE SHAFT HOUSING
ドライブシャフトハウジング



Ref.No. 見出番号	Part No. 部品番号	Description 部 品 名	Q'ty/個数		Remarks 備 考
			MFS40A	MFS50A	
10-1	3KYQ01300-0	ENGINE BASEMENT ASSY エンジンベースアッソ	1	1	
10-2	346-01215-0	OIL SEAL 15.8-28-6 オイルシール 16-28-6	1	1	
10-3	3KY-65210-0	COOLING HOSE クーリングホース	1	1	Engine Basement-Fuel Cooler
10-5	3LD-01012-0	CYLINDER HEAD BOLT シリンダヘッドボルト	3	3	
10-6	940103-0800	WASHER ワッシャ	3	3	
10-7	3KY-07710-0	OIL STRAINER ASSY オイルストレーナアッソ	1	1	
10-8	3KY-07715-0	PIPE L=150 パイプ ストレーナ L=150	1	1	Engine Basement-Oil Strainer
10-9	369-84398-1	BAND 202 バンド	2	2	
10-10	3KY-07721-0	OIL LEVEL GAUGE オイルレベルゲージ	1	1	
10-11	3KY-61012-0	DRIVE SHAFT HOUSING GASKET t=0.5 ドライブシャフトハウジングガスケット	1	1	
10-12	3KY-67116-1	ENGINE BASEMENT SEAL エンジンベースシール	1	1	
10-13	345-01111-0	DOWEL PIN 6-12 ダウエルピン 6-12	2	2	
10-14	1 3KYQ61030-1	DRIVE SHAFT HOUSING ASSY (L) ドライブシャフトハウジングアッソ (L)	1	1	
10-14	2 3KYW61030-1	DRIVE SHAFT HOUSING ASSY (L) ドライブシャフトハウジングアッソ (L)	1	1	for White Model
10-14	3 3KYQ61020-0	DRIVE SHAFT HOUSING ASSY (S) ドライブシャフトハウジングアッソ (S)	1	1	
10-14	4 3KYW61020-0	DRIVE SHAFT HOUSING ASSY (S) ドライブシャフトハウジングアッソ (S)	1	1	for White Model
10-14a	3C7-01181-0	* SEALING PLUG * シーリングプラグ	1	1	
10-15	3R3-07705-1	DRAIN BOLT 14-14 ドレンボルト	1	1	
10-16	3R3-07406-0	WASHER 14.5-24-1 ワッシャ 14.5-24-1	1	1	
10-17	3KY-07740-0	GUIDE PLATE ガイドプレート	1	1	
10-18	921503-0510	SCREW スクリュー	6	6	
10-19	345-01111-0	DOWEL PIN 6-12 ダウエルピン 6-12	2	2	
10-20	3B7-61018-2	BOLT 8-115 ボルト 8-115	8	8	
10-21	9401E3-0800	WASHER ワッシャ	8	8	
10-22	1 3KYQ61028-0	COVER カバー	1	1	
10-22	2 3KYW61028-0	COVER カバー	1	1	for White Model
10-23	3KY-61029-0	GASKET ガスケット ドレンカバー	1	1	
10-24	9101E3-5620	BOLT ボルト	8	8	
10-25	1 3KYQ61208-0	IDLE EXHAUST PORT COVER アイドルエキゾーストポートカバー	1	1	

Fig. 10

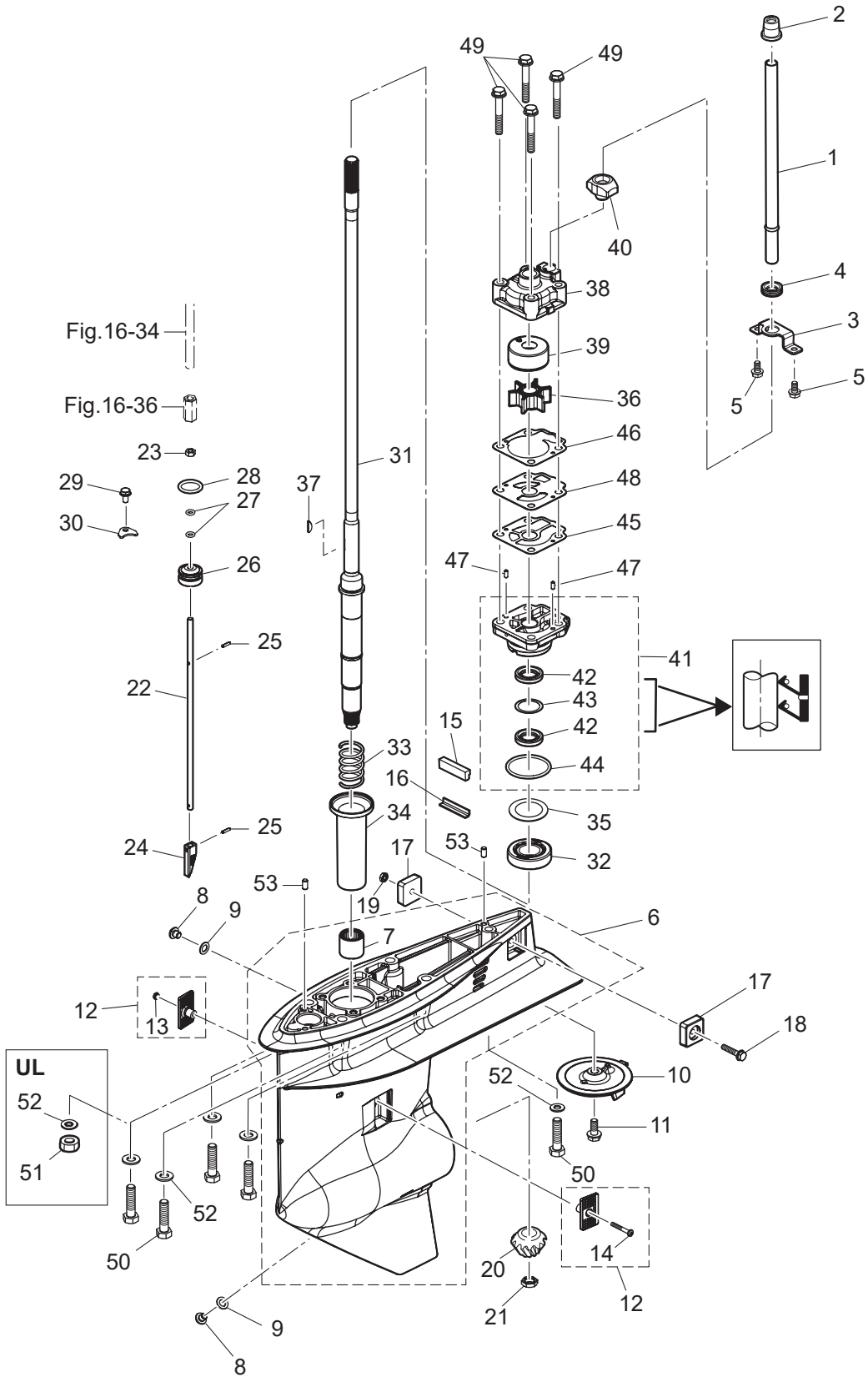
DRIVE SHAFT HOUSING
ドライブシャフトハウジング



Ref.No. 見出番号	Part No. 部品番号	Description 部 品 名	Q'ty/個数		Remarks 備 考
			MFS40A	MFS50A	
10-25	2	3KYW61208-0 IDLE EXHAUST PORT COVER アイドルエキゾーストポートカバー	1	1	for White Model
10-26		3KY-62114-0 PLATE プレート	1	1	
10-28		3KY-61220-0 IDLE EXHAUST PORT GASKET アイドルエキゾーストポートガスケット(アウター)	2	2	
10-29		9101E3-5620 BOLT ボルト	8	8	
10-30		3KYQ61110-0 EXTENSION HOUSING (UL) エクステンションハウジング (UL)	1	1	for Transom "UL"
10-31		3AB-01111-0 DOWEL PIN 6-12 ダウエルピン 6-12	2	2	for Transom "UL"
10-32		3KY-61111-0 STUD M10-145 スタッド M10-145	5	5	for Transom "UL"
10-33	1	3KYQ61225-0 APRON ASSY エプロンアッシー	1	1	for Transom "L,UL"
10-33	2	3KYW61225-0 APRON ASSY エプロンアッシー	1	1	for Transom "L" for White Model
10-33	3	3KZQ61225-0 APRON ASSY エプロンアッシー	1	1	for Transom "S"
10-33	4	3KZW61225-0 APRON ASSY エプロンアッシー	1	1	for Transom "S" for White Model
10-34	1	3F3-02423-0 TAPPING SCREW 5-30 タッピングスクリュー 5-30	4	4	for Transom "L,UL"
10-34	2	3F3-02423-0 TAPPING SCREW 5-30 タッピングスクリュー 5-30	2	2	for Transom "S"
10-35		9101E3-5616 BOLT ボルト	1	1	

Fig. 11

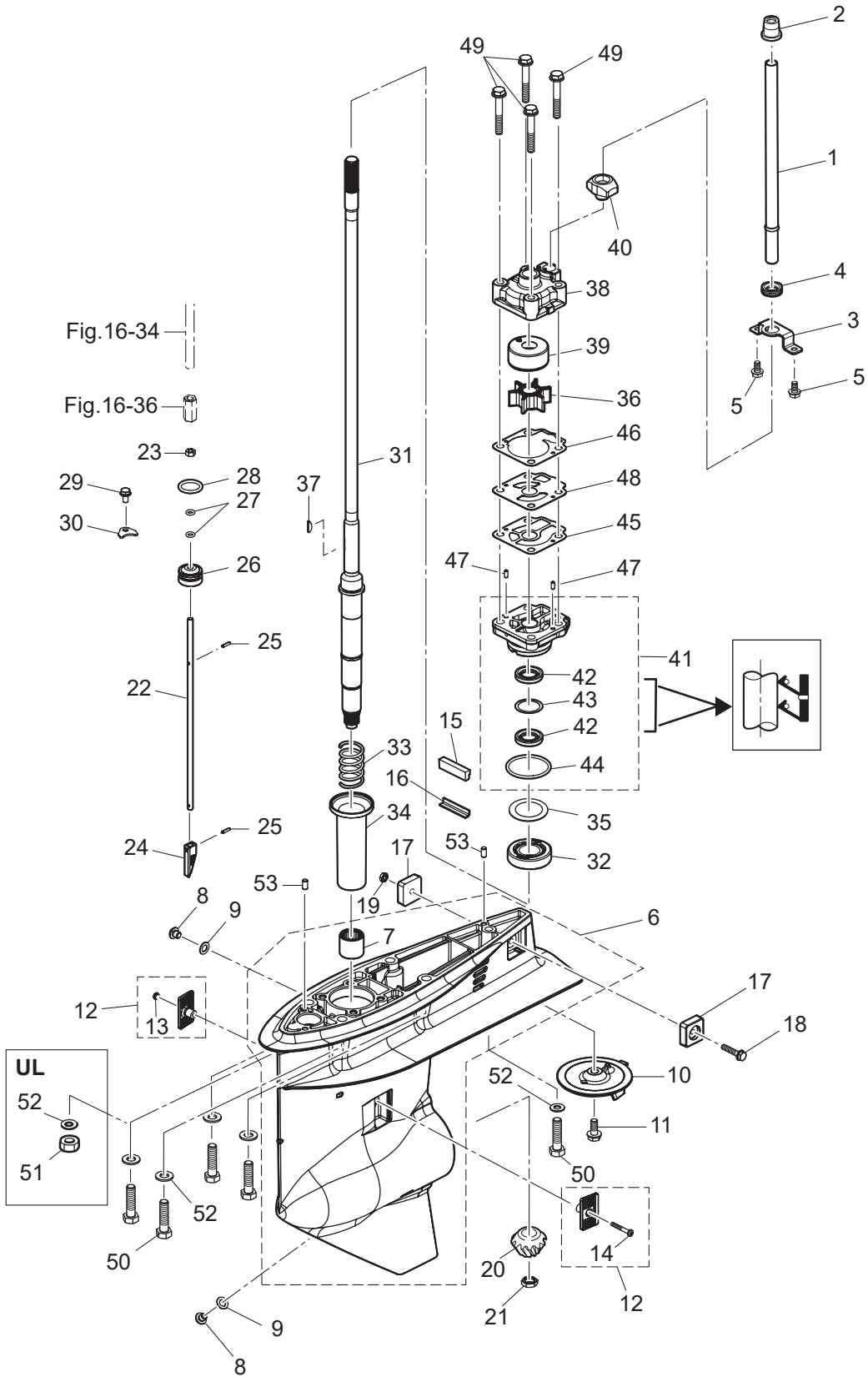
GEAR CASE (DRIVE SHAFT)
ギヤケース(ドライブシャフト)



Ref.No. 見出番号	Part No. 部品番号	Description 部 品 名	Q'ty/個数		Remarks 備 考
			MFS40A	MFS50A	
11-1	1	3KY-65100-0 WATER PIPE (S) ウォーターパイプ (S)	1	1	for Transom "S"
11-1	2	3KY-65110-0 WATER PIPE (L) ウォーターパイプ (L)	1	1	for Transom "L"
11-1	3	3KY-65120-0 WATER PIPE (UL) ウォーターパイプ (UL)	1	1	for Transom "UL"
11-2		3KY-65206-0 WATER PIPE SEAL (UPPER) ウォーターパイプシール (アッパー)	1	1	
11-3		3KY-65203-0 LOCK PLATE ロックプレート	1	1	
11-4		3KY-65204-0 WATER PIPE AUXILIARY MOUNT ウォーターパイプオウキシリアリマウント	1	1	
11-5		9101E3-5612 BOLT ボルト	2	2	
11-6	1	3KYQ60000-1 GEAR CASE ASSY ギヤケースアッシー	1	1	
11-6	2	3KYW60000-1 GEAR CASE ASSY ギヤケースアッシー	1	1	for White Model
11-7		3KY-60211-0 * ROLLER BEARING * ローラーベアリング	1	1	
11-8		332-60005-3 PLUG 8-8 プラグ 8-8	2	2	
11-9		332-60006-1 GASKET 8.1-15-1 ガスケット	2	2	
11-10		3KZ-60217-0 TRIM TAB トリムタブ	1	1	
11-11		910103-5820 BOLT ボルト	1	1	
11-12		3KY-60205-0 WATER STRAINER SET ウォーターストレーナセット	1	1	
11-13		930403-0400 * NYLON NUT 4-P0.7 * ナイロンナット 4-P0.7	1	1	
11-14		921503-0430 * SCREW * スクリュー	1	1	
11-15		3KY-60041-0 WATER SEAL RUBBER ウォーターシールラバー	1	1	
11-16		3KY-60042-0 WATER SEAL PLATE ウォーターシールプレート	1	1	
11-17		3KY-60218-0 ANODE アノード	2	2	
11-18		910103-5625 BOLT ボルト	1	1	
11-19		930403-0600 NYLON NUT 6-P1.0 ナイロンナット 6-P1.0	1	1	
11-20		3KY-64020-0 BEVEL GEAR B ベベルギヤ B	1	1	
11-21		3C8-64027-0 NUT ナット	1	1	
11-22	1	3KY-66014-0 CAM ROD (UL) カムロッド (UL)	1	1	for Transom "UL"
11-22	2	3KY-66013-0 CAM ROD (L) カムロッド (L)	1	1	for Transom "S" & "L"
11-23		930103-0600 NUT ナット	1	1	
11-24		3AC-66011-2 CLUTCH CAM クラッチカム	1	1	
11-25		951407-0312 SPRING PIN 3-12 スプリングピン 3-12	2	2	

Fig. 11

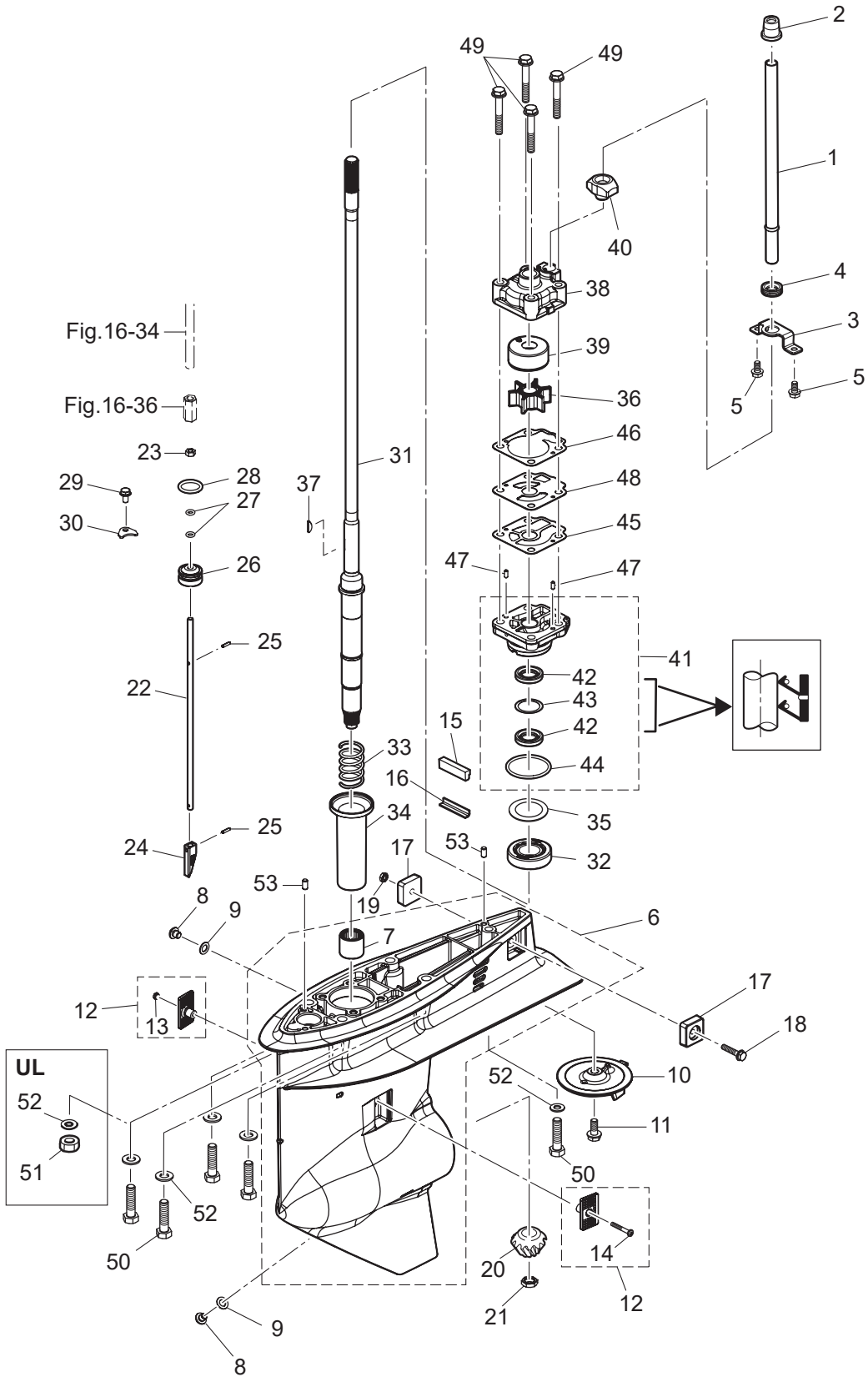
GEAR CASE (DRIVE SHAFT)
ギヤケース(ドライブシャフト)



Ref.No. 見出番号	Part No. 部品番号	Description 部 品 名	Q'ty/個数		Remarks 備 考
			MFS40A	MFS50A	
11-26	3R0-66031-0	CAM ROD BUSHING カムロッドブッシング	1	1	
11-27	332-66021-0	O-RING 2.4-5.8 Oリング 2.4-5.8	2	2	
11-28	3C8-66032-0	O-RING 3.5-21.7 Oリング 3.5-21.7	1	1	
11-29	9101E3-5612	BOLT ボルト	1	1	
11-30	353-66024-0	STOPPER ストッパ	1	1	
11-31	1 3KY-64301-0	DRIVE SHAFT (S) ドライブシャフト (S)	1	1	for Transom "S"
11-31	2 3KY-64303-0	DRIVE SHAFT (UL) ドライブシャフト (UL)	1	1	for Transom "UL"
11-31	3 3KY-64302-0	DRIVE SHAFT (L) ドライブシャフト (L)	1	1	for Transom "L"
11-32	3KY-60215-0	TAPERED ROLLER BEARING テーパローラベアリング	1	1	
11-33	3KY-64327-0	DRIVE SHAFT SPRING ドライブシャフトスプリング	1	1	
11-34	3KY-64328-0	DRIVE SHAFT SPRING GUIDE ドライブシャフトスプリングガイド	1	1	
11-35	1 345-64081-0	SHIM 41-51.5-0.1 シム 41-51.5-0.1	A	A	t=0.1
11-35	2 345-64082-0	SHIM 41-51.5-0.15 シム 41-51.5-0.15	A	A	t=0.15
11-35	3 345-64083-0	SHIM 41-51.5-0.3 シム 41-51.5-0.3	A	A	t=0.3
11-35	4 345-64084-0	SHIM 41-51.5-0.5 シム 41-51.5-0.5	A	A	t=0.5
11-36	3C8-65021-2	WATER PUMP IMPELLER ウォーターポンプインペラ	1	1	
11-37	332-65022-0	KEY 20-4.6-2 キー ポンプインペラ	1	1	
11-38	3T5-65016-0	PUMP CASE (UPPER) ポンプケース (アッパ)	1	1	
11-39	3T5-65011-0	PUMP CASE LINER ポンプケースライナ	1	1	
11-40	3C8-65014-0	WATER PIPE SEAL (LOWER) ウォーターパイプシール (ロワ)	1	1	
11-41	3KY-65002-1	PUMP CASE ASSY (LOWER) ポンプケースアッセン (ロワ)	1	1	
11-42	3C8-60223-0	* OIL SEAL 17-33-6 * オイルシール 17-33-6	2	2	
11-43	3C8-64084-0	* SHIM 32.9-26-0.5 * シム 32.9-26-0.5	A	A	
11-44	345-65015-0	* O-RING 3.2-47 * Oリング 3.2-47	1	1	
11-45	3C8-65029-3	GUIDE PLATE GASKET ガイドプレートガスケット	1	1	
11-46	3T5-65018-2	PUMP CASE GASKET ポンプケースガスケット	1	1	
11-47	334-65012-0	DOWEL PIN 4-10 ダウエルピン 4-10	2	2	
11-48	3C8-65025-0	WATER PUMP GUIDE PLATE ウォーターポンプガイドプレート	1	1	
11-49	9101E3-5855	BOLT ボルト	4	4	

Fig. 11

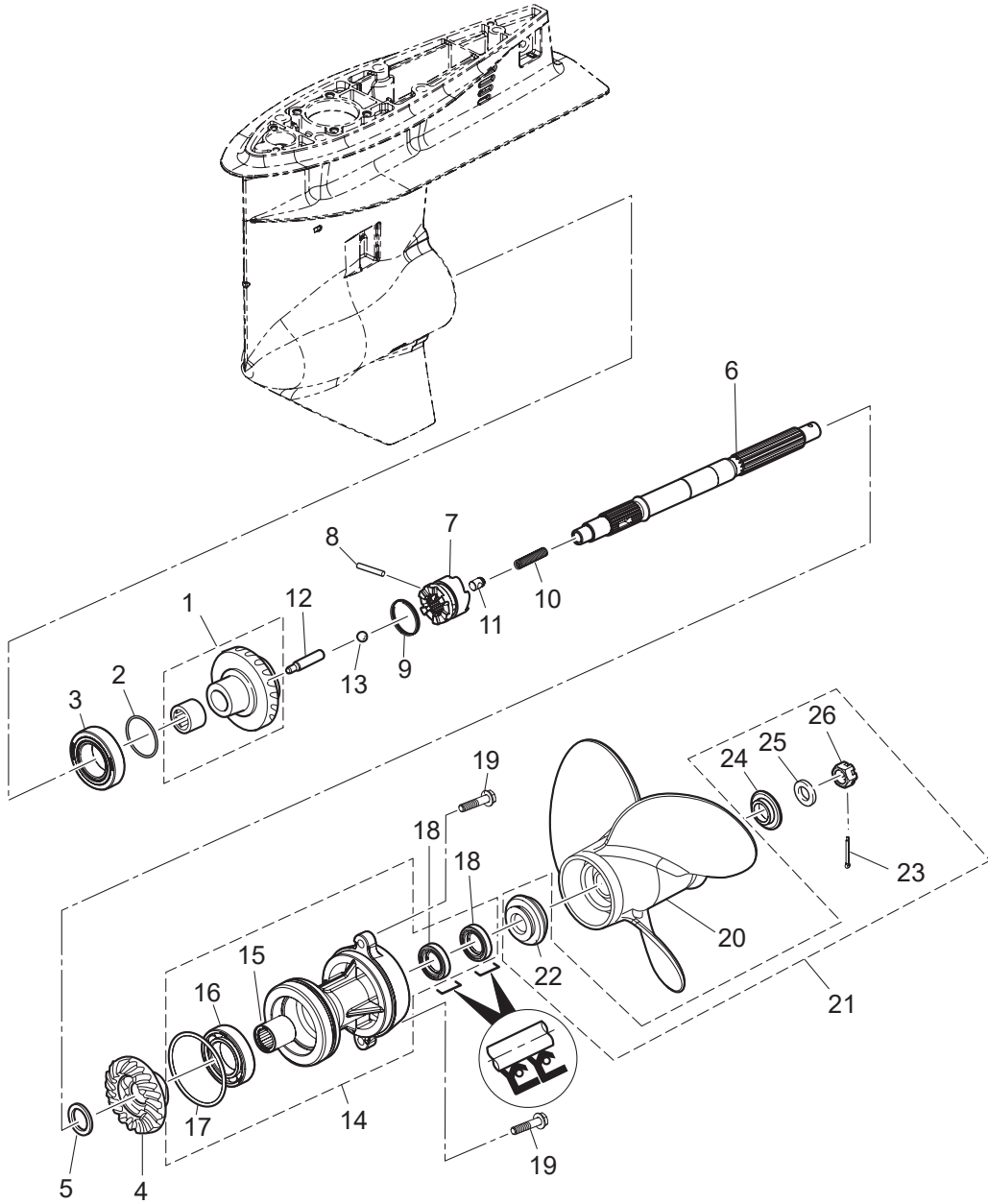
GEAR CASE (DRIVE SHAFT)
ギヤケース(ドライブシャフト)



Ref.No. 見出番号	Part No. 部品番号	Description 部 品 名	Q'ty/個数		Remarks 備 考
			MFS40A	MFS50A	
11-50	3KY-60001-0	BOLT ボルト	5	5	for Transom "S"&"L"
11-51	3B7-61114-0	NUT 10-P1.25 ナット 10-P1.25	5	5	for Transom "UL"
11-52	9402E3-1000	WASHER ワッシャー	5	5	
11-53	3AB-01111-0	DOWEL PIN 6-12 タワエルピン 6-12	2	2	

Fig. 12

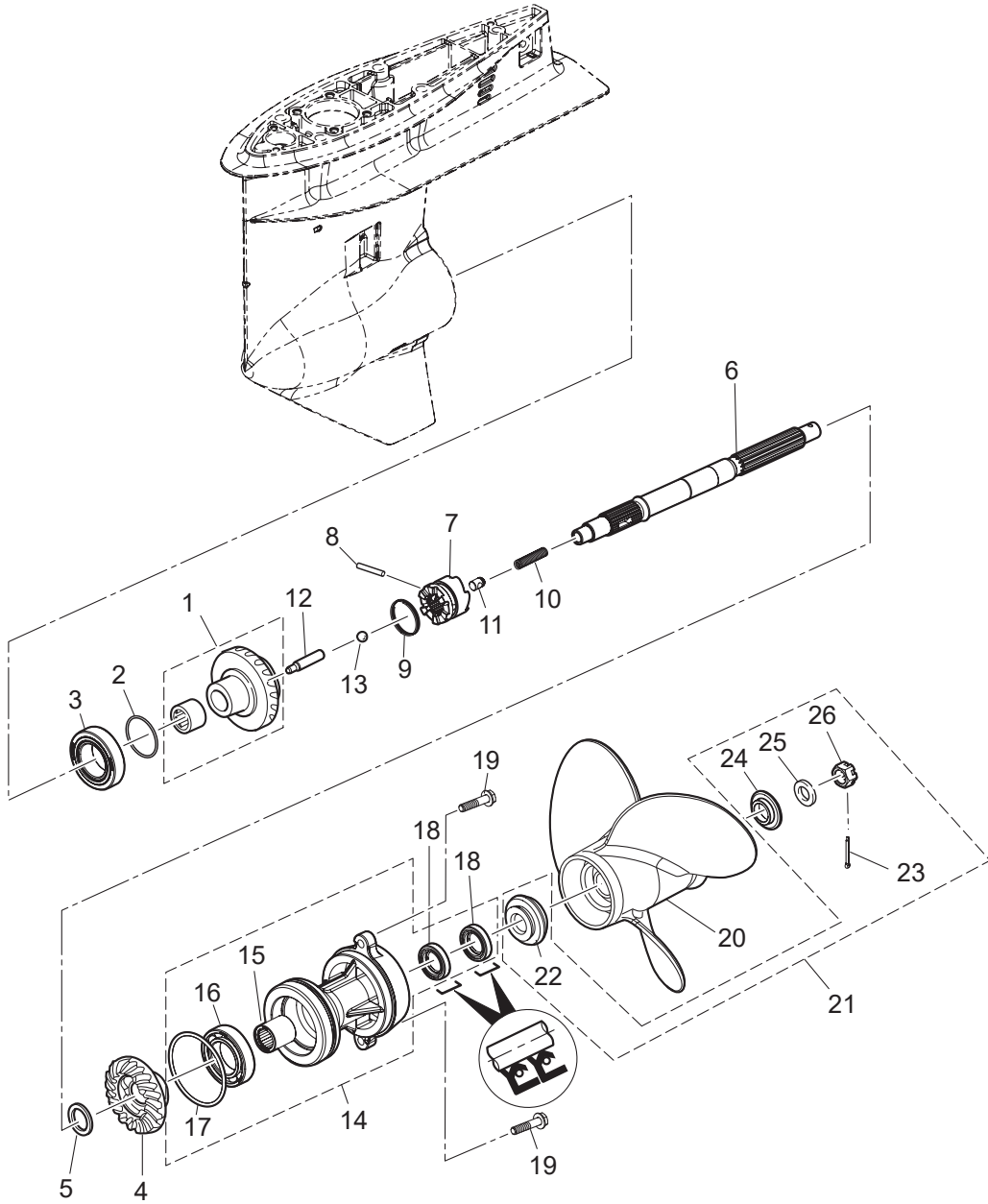
GEAR CASE (PROPELLER SHAFT)
ギヤケース(プロペラシャフト)



Ref.No. 見出番号	Part No. 部品番号	Description 部 品 名	Q'ty/個数		Remarks 備 考
			MFS40A	MFS50A	
12-1	3KY-64010-0	BEVEL GEAR ASSY (A) ヘベルギヤアッソ (A)	1	1	
12-2	1 353-64038-0	SHIM 36-44-0.1 シム 36-44-0.1	A	A	t=0.1
12-2	2 353-64037-0	SHIM 36-44-0.15 シム 36-44-0.15	A	A	t=0.15
12-2	3 353-64036-0	SHIM 36-44-0.3 シム 36-44-0.3	A	A	t=0.3
12-3	345-60215-0	TAPERED ROLLER BEARING 32007 テーパローラベアリング 32007	1	1	
12-4	3KY-64030-0	BEVEL GEAR C ヘベルギヤ C	1	1	
12-5	3KY-64032-0	WASHER 22.1-26-3 ワッシャ 22.1-26-3	1	1	
12-6	3KY-64211-1	PROPELLER SHAFT プロペラシャフト	1	1	
12-7	3KY-64215-0	CLUTCH クラッチ	1	1	
12-8	3C8-64217-0	PIN ピン クラッチ	1	1	
12-9	3C8-64219-1	SNAP スナップ クラッチピン	1	1	
12-10	3C8-64221-0	SPRING スプリング クラッチ	1	1	
12-11	3C8-64222-0	SPRING RETAINER スプリングリテーナ クラッチ	1	1	
12-12	3KY-64223-0	PUSH ROD プッシュロッド クラッチ	1	1	
12-13	965002-0803	BALL 3/8 ボール スチール 3/8	1	1	
12-14	1 3KYQ87323-1	PROPELLER SHAFT HOUSING ASSY プロペラシャフトハウジングアッソ	1	1	
12-14	2 3KYW87323-1	PROPELLER SHAFT HOUSING ASSY プロペラシャフトハウジングアッソ	1	1	for White Model
12-15	3KY-60102-0	* ROLLER BEARING * ローラベアリング	1	1	
12-16	9601-0-6007	* BALL BEARING 6007 * ボールベアリング 6007	1	1	
12-17	3KY-60103-0	* O-RING * Oリング	1	1	
12-18	3F3-60223-0	* OIL SEAL 22-37-8 * オイルシール 22-37-8	2	2	
12-19	9101E3-5830	BOLT ボルト	2	2	
12-20	1 348B64108-1	PROPELLER ASSY (7") プロペラアッソ (7")	1	1	OPT 4 x 290 x 180
12-20	2 3T5B64518-1	PROPELLER ASSY (9) プロペラアッソ (9)	1	1	OPT 3 x 311 x 229
12-20	3 3T5B64523-1	PROPELLER ASSY (11) プロペラアッソ (11)	1	1	OPT 3 x 290 x 279
12-20	4 3T5B64525-1	PROPELLER ASSY (12) プロペラアッソ (12)	1	1	OPT 3 x 283 x 305
12-20	5 3T5B64527-1	PROPELLER ASSY (13) プロペラアッソ (13)	1	1	40ps STD 3 x 277 x 330
12-20	6 3T5B64529-1	PROPELLER ASSY (14") プロペラアッソ (14)	1	1	50ps STD 3 x 279 x 356
12-20	7 3T5B64532-1	PROPELLER ASSY (15) プロペラアッソ (15)	1	1	OPT 3 x 278 x 381

Fig. 12

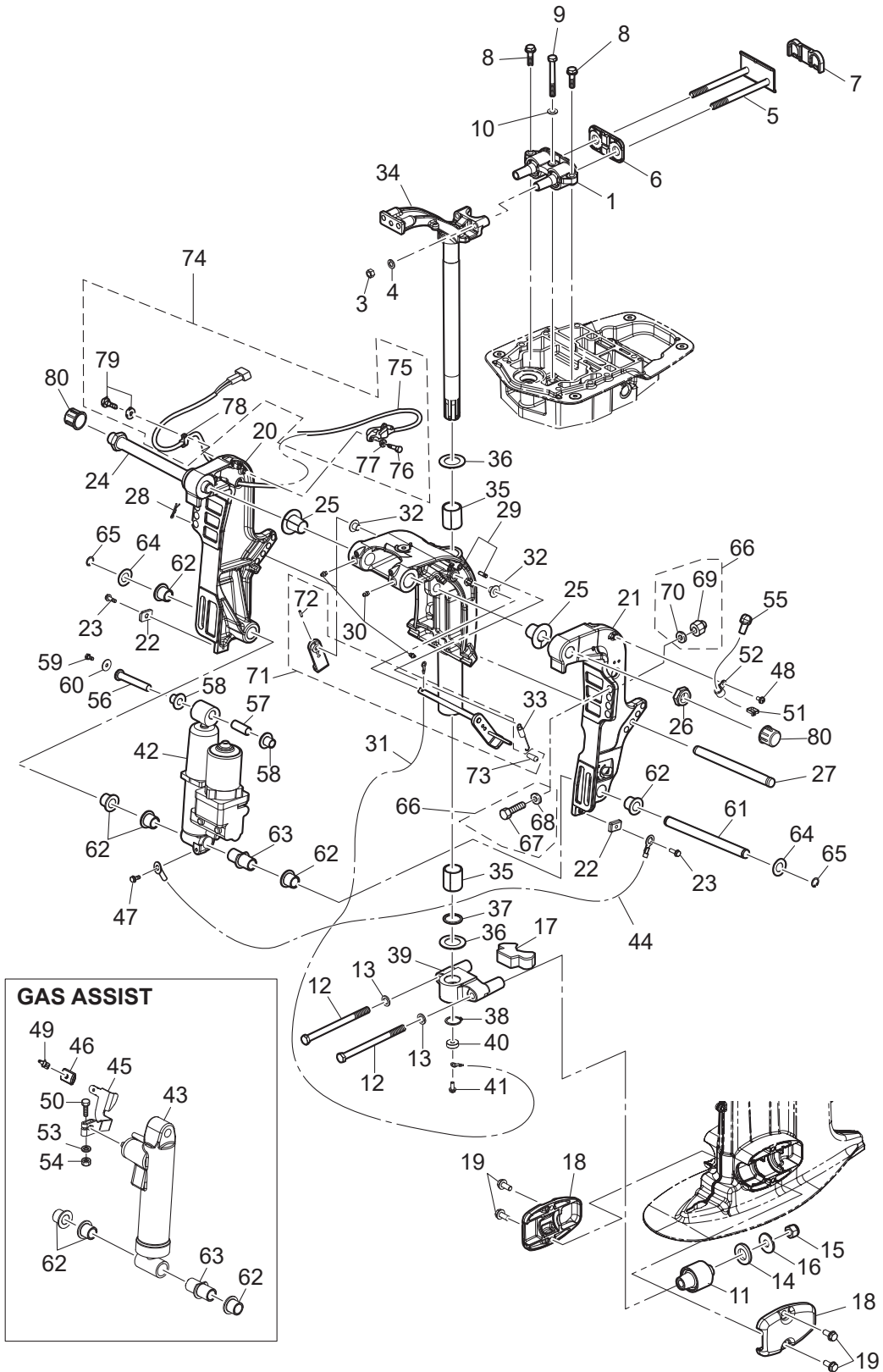
GEAR CASE (PROPELLER SHAFT)
ギヤケース(プロペラシャフト)



Ref.No. 見出番号	Part No. 部品番号	Description 部品名	Q'ty/個数		Remarks 備考
			MFS40A	MFS50A	
12-20	8	3KYB64534-1 PROPELLER ASSY (16) プロペラアッシー (16)	1	1	OPT 3 x 406 x 279
12-20	9	3KYB64536-1 PROPELLER ASSY (17) プロペラアッシー (17)	1	1	OPT 3 x 432 x 280
12-21		3KY-87326-0 PROPELLER HARDWARE KIT プロペラハードウェアキット	1	1	
12-22		3KY-64231-0 * THRUST HOLDER * スラストホルダー	1	1	
12-23		951503-0325 * SPLIT PIN 3-25 * スプリットピン 3-25	1	1	
12-24		3TW-64232-0 * STOPPER * ストップパー	1	1	
12-25		3TW-64124-0 * WASHER 17-40-3 * ワッシャー 17-40-3	1	1	
12-26		353-64121-0 * PROPELLER NUT M16P1.5 * プロペラナット	1	1	

Fig. 13

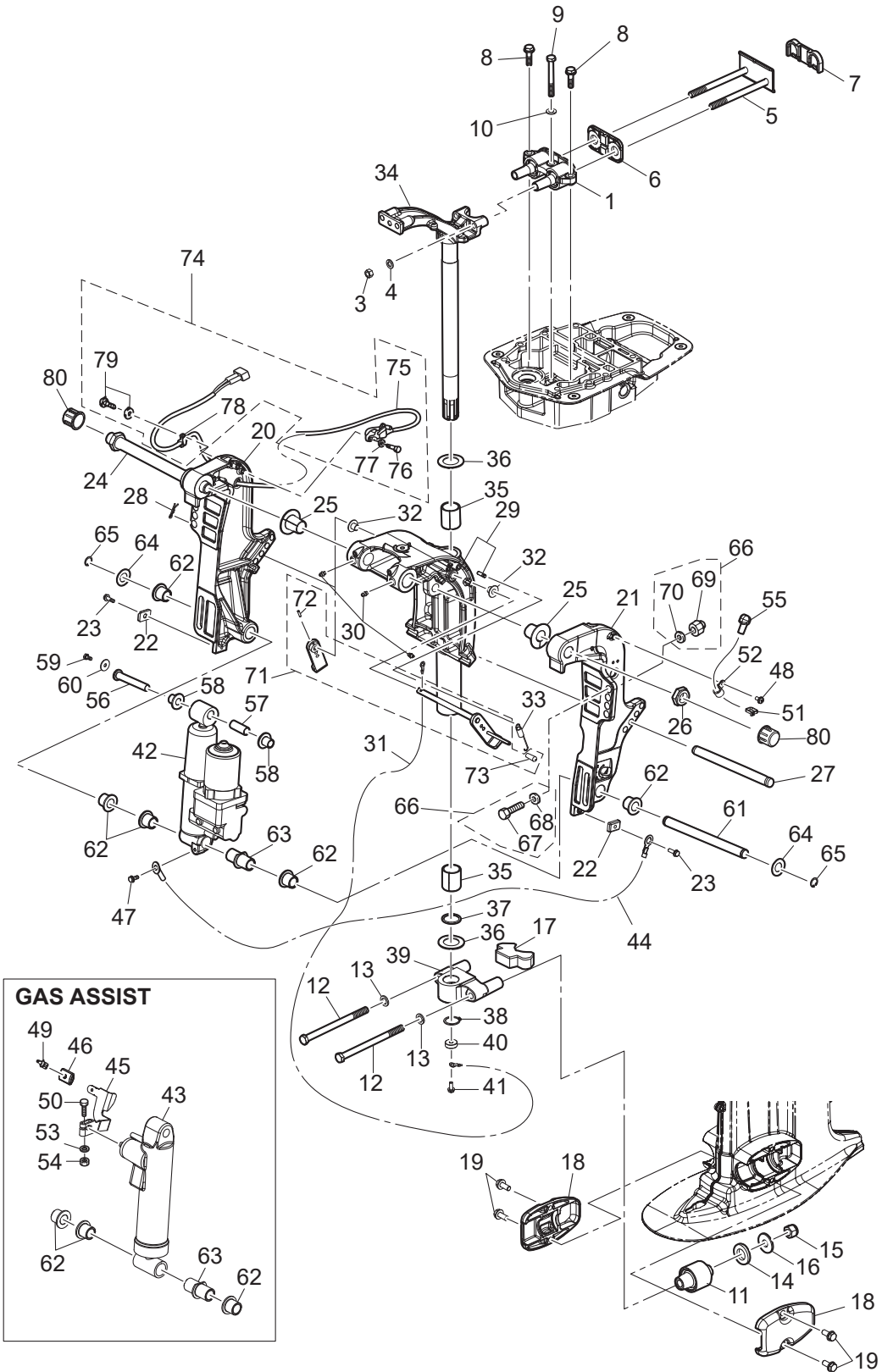
BRACKET
ブラケット



Ref.No. 見出番号	Part No. 部品番号	Description 部 品 名	Q'ty/個数		Remarks 備 考
			MFS40A	MFS50A	
13-1	3KY-61301-1	RUBBER MOUNT (UPPER) ラバ-マ-ウ-ン-ト (ア-ッ-ハ)	1	1	
13-3	3B7-61114-0	NUT 10-P1.25 ナ-ツ-ト 10-P1.25	2	2	
13-4	940203-1000	WASHER ワ-ッ-シ-ャ	2	2	
13-5	3KY-61326-0	LOCK PLATE W/BOLT ロ-ク-ク-ラ-エ-ト W/ホ-ル-ト	1	1	
13-6	3KY-61333-0	DAMPER (UPPER) ダ-ン-パ (ア-ッ-ハ)	1	1	Front Side
13-7	3KY-61339-0	DAMPER (UPPER) ダ-ン-パ (ア-ッ-ハ)	1	1	Rear Side
13-8	9101E3-5830	BOLT ホ-ル-ト	2	2	
13-9	3KY-61343-0	BOLT M8-70 ホ-ル-ト	1	1	
13-10	9402E3-0800	WASHER ワ-ッ-シ-ャ	1	1	
13-11	3KY-61302-0	RUBBER MOUNT (LOWER) ラバ-マ-ウ-ン-ト (ロ-ウ)	2	2	
13-12	3KY-61321-0	BOLT M12,P1.25-177.5 ホ-ル-ト マ-ウ-ン-トラバ- M12-P1.25-177.5	2	2	
13-13	9402E3-1200	WASHER ワ-ッ-シ-ャ	2	2	Bolt Side
13-14	3C7-61338-0	DAMPER 21-36-5 ダ-ン-パ 21-36-5	2	2	
13-15	3R0-61324-0	NYLON NUT 12-P1.25 ナイロ-ンナ-ツ-ト 12-P1.25	2	2	
13-16	353-61334-0	WASHER 13-34-3 ワ-ッ-シ-ャ 13-34-3	2	2	Nut Side
13-17	3KY-61336-0	DAMPER (LOWER) ダ-ン-パ (ロ-ウ)	1	1	Mount Bracket
13-18	1 3KYQ61342-1	MOUNT HOLDING PLATE (LOWER) マ-ウ-ン-トホ-ル-テ-ィ-ン-グ-フ-ラ-エ-ト (ロ-ウ)	2	2	
13-18	2 3KYW61342-1	MOUNT HOLDING PLATE (LOWER) マ-ウ-ン-トホ-ル-テ-ィ-ン-グ-フ-ラ-エ-ト (ロ-ウ)	2	2	for White Model
13-19	9101E3-5820	BOLT ホ-ル-ト	4	4	
13-20	1 3KYQ77211-1	CLAMP BRACKET (PTT-R) ク-ラ-ン-プ-ブ-ラ-ケ-ッ-ト (PTT-R)	1	1	
13-20	2 3KYW77211-1	CLAMP BRACKET (PTT-R) ク-ラ-ン-プ-ブ-ラ-ケ-ッ-ト (PTT-R)	1	1	for White Model
13-21	1 3KYQ77212-1	CLAMP BRACKET (PTT-L) ク-ラ-ン-プ-ブ-ラ-ケ-ッ-ト (PTT-L)	1	1	
13-21	2 3KYW77212-1	CLAMP BRACKET (PTT-L) ク-ラ-ン-プ-ブ-ラ-ケ-ッ-ト (PTT-L)	1	1	for White Model
13-22	3H6-60218-0	ANODE ア-ノ-ド	2	2	Clamp Bracket
13-23	910103-5620	BOLT ホ-ル-ト	2	2	
13-24	3KY-62191-0	SWIVEL BRACKET SHAFT ASSY ス-ィ-ベ-ル-ブ-ラ-ケ-ッ-トシ-ャ-フ-トア-ッ-シ	1	1	
13-25	3KY-77213-0	BUSHING ブ-ッ-シ-ン-グ ブ-ラ-ケ-ッ-トホ-ル-ト	2	2	
13-26	346-62124-1	NYLON NUT 7/8-14 ナイロ-ンナ-ツ-ト 7/8-14	1	1	
13-27	3R0-77118-0	PTT THRUST ROD PTTス-ラ-ス-トロ-ド	1	1	

Fig. 13

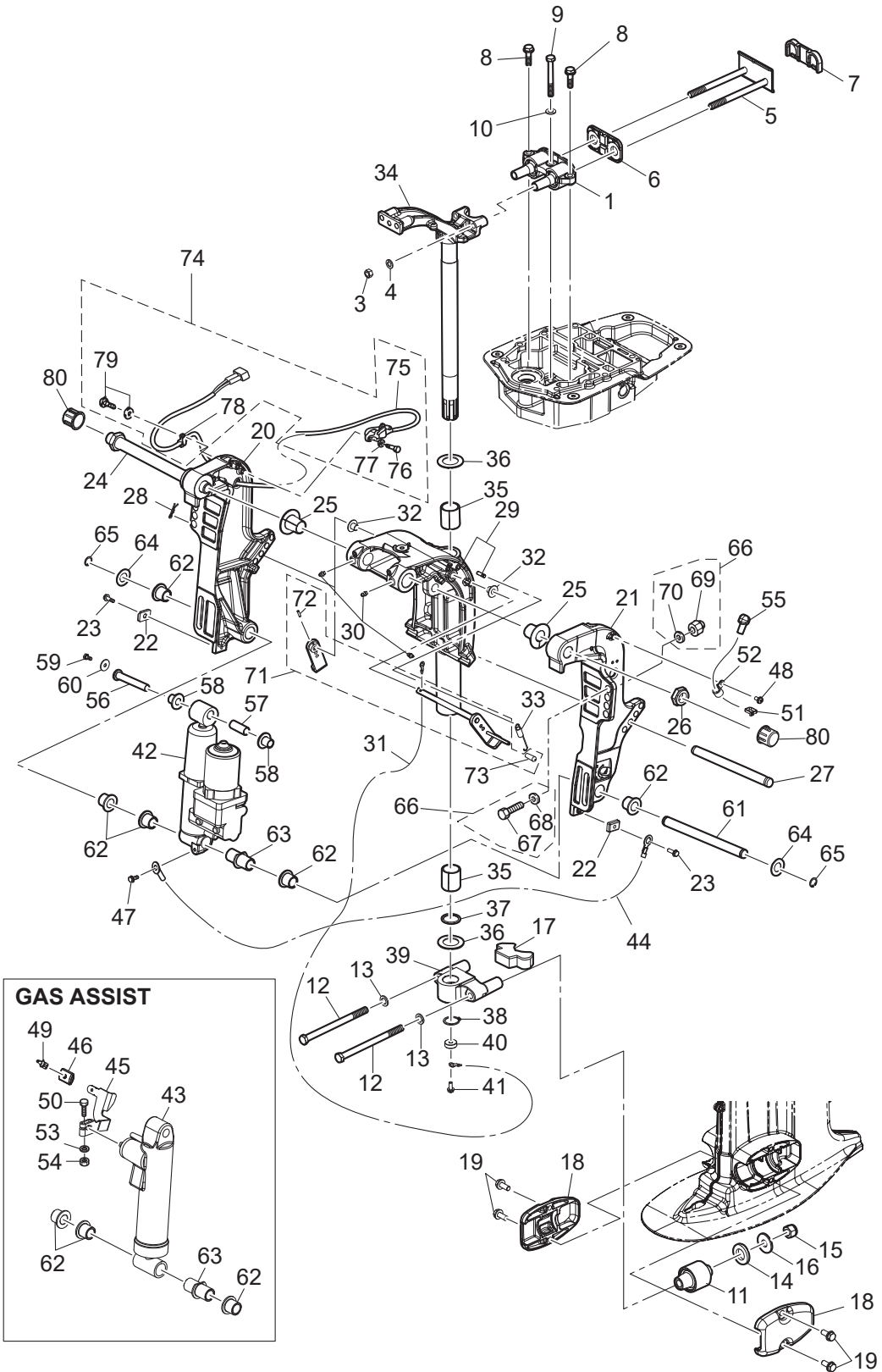
BRACKET
ブラケット



Ref.No. 見出番号	Part No. 部品番号	Description 部 品 名	Q'ty/個数		Remarks 備 考
			MFS40A	MFS50A	
13-28	951603-1000	SNAP PIN スナップピン	1	1	
13-29	1 3KYQ77208-1	SWIVEL BRACKET ASSY スイベルブラケットアッソ	1	1	Transom "L" & "UL"
13-29	2 3KYW77208-1	SWIVEL BRACKET ASSY スイベルブラケットアッソ	1	1	for Transom "L" for White Model
13-29	3 3KZQ77208-1	SWIVEL BRACKET ASSY スイベルブラケットアッソ	1	1	Transom "S"
13-29	4 3KZW77208-1	SWIVEL BRACKET ASSY スイベルブラケットアッソ	1	1	for Transom "S" for White Model
13-30	344-67177-1	GREASE FITTING グリスフイッティング	3	3	
13-31	3C8-62396-1	GROUND L=210 グラント (ア-スワイヤ) L=210	1	1	Swivel Bracket -Drive Shaft Housing
13-32	353-63207-0	COLLAR 10.2-12-12 カラー 10.2-12-12	2	2	
13-33	3R0-62473-0	TILT STOPPER SPRING チルトストップスプリング	1	1	
13-34	1 3KYQ62010-1	STEERING SHAFT ASSY ステアリングシャフトアッソ	1	1	for Transom "L" & "UL"
13-34	2 3KYW62010-1	STEERING SHAFT ASSY ステアリングシャフトアッソ	1	1	for Transom "L" for White Model
13-34	3 3KZQ62010-1	STEERING SHAFT ASSY ステアリングシャフトアッソ	1	1	for Transom "S"
13-34	4 3KZW62010-1	STEERING SHAFT ASSY ステアリングシャフトアッソ	1	1	for Transom "S" for White Model
13-35	353-62417-0	BUSHING 30-36-41 ブッシング ブラケットシャフト 30-36-41	2	2	
13-36	353-62423-1	THRUST PLATE (UPPER) 31.1-50-2 スラストプレート (アッパ) 31-50-2	2	2	Upper & Lower
13-37	353-62415-0	O-RING 3.5-29.7 Oリング ブラケットシャフト 3.5-29.7	1	1	
13-38	945103-2800	C-RING d=28 Cリング d=28	1	1	
13-39	1 3KYQ61411-1	MOUNT BRACKET マウントブラケット	1	1	
13-39	2 3KYW61411-1	MOUNT BRACKET マウントブラケット	1	1	for White Model
13-40	338-60218-2	ANODE アノード	1	1	Mount Bracket
13-41	910103-5616	BOLT ボルト	1	1	
13-42	3Z5-77150-3	PTT ASSY PTTアッソ	1	1	for PTT Model
13-43	3Z5-77601-0	GAS SHOCK ABSORBER ガスショックアブソーバ	1	1	for Gas Assist Model
13-44	398-62396-1	GROUND L=130 グラント (ア-スワイヤ) L=130	1	1	for PTT Model
13-45	3R0-66311-0	REVERSE LOCK LEVER リバースロックレバー	1	1	for Gas Assist Model
13-46	3AL-66333-0	REVERSE LOCK LEVER GRIP リバースロックレバーグリップ	1	1	for Gas Assist Model
13-47	910103-5612	BOLT ボルト	1	1	for PTT Model
13-48	921503-5612	SCREW スクリュー	1	1	for PTT Model
13-49	346-66334-0	STOPPER ストップバ リバースロックレバーグリップ	1	1	for Gas Assist Model

Fig. 13

BRACKET
ブラケット



Ref.No. 見出番号	Part No. 部品番号	Description 部 品 名	Q'ty/個数		Remarks 備 考
			MFS40A	MFS50A	
13-50	3V2-60001-0	BOLT 6-35 ボルト 6-35	1	1	for Gas Assist Model
13-51	3Z0-84398-0	BAND 203 バンド リードワイヤ 203	1	1	for PTT Model
13-52	345-06915-0	CLAMP 6.5-14L クランプ 6.5-14L	1	1	for PTT Model
13-53	9401E3-0600	WASHER ワッシャ	1	1	for Gas Assist Model
13-54	9301E3-0600	NUT ナット	1	1	for Gas Assist Model
13-55	3Y1-76145-0	TERMINAL CAP 8-13-28 ターミナルキャップ	2	2	Red for PTT Model
13-56	3KY-77071-0	CYLINDER PIN (UPPER) シリンダピン (アッパ)	1	1	
13-57	3R0-77075-0	BUSHING 13-16-40 ブッシング 13-16-40	1	1	
13-58	3KY-77075-0	BUSHING 13-17-19.5 ブッシング 13-17-19.5	2	2	
13-59	9101E3-0612	BOLT ボルト	1	1	
13-60	345-05122-1	WASHER 6.5-23-1.5 ワッシャ 6.5-23-1.5	1	1	
13-61	3UR-77101-0	CYLINDER PIN (LOWER) シリンダピン (ロウ)	1	1	
13-62	3KY-77076-0	BUSHING 18-24-22 ブッシング 18-24-22	5	5	
13-63	3KY-77103-0	BUSHING 18-24-57.5 ブッシング 18-24-57.5	1	1	
13-64	3R0-77112-0	WASHER 18.2-34-1 ワッシャ 18.2-34-1	2	2	
13-65	945103-1800	C-RING d=18 Oリング d=18	2	2	
13-66	3AM-72120-0	RIGGING BOLT SET リギングボルトセット	1	1	
13-67	3C7-62133-2	* BOLT 12-105 P1.25 * ボルト 12-105 P1.25	4	4	
13-68	353-61334-0	* WASHER 13-34-3 * ワッシャ 13-34-3	4	4	
13-69	3R0-61324-0	* NYLON NUT 12-P1.25 * ナイロンナット 12-P1.25	4	4	
13-70	9401E3-1200	* WASHER * ワッシャ	4	4	
13-71	1 3GF-62466-1	TILT STOPPER KIT チルトストッパキット	1	1	for PTT Model two holes
13-71	2 3AC-62466-1	TILT STOPPER KIT チルトストッパキット	1	1	for Gas Assist Model
13-72	951403-3516	* SPRING PIN 3.5-16 * スプリングピン 3.5-16	1	1	
13-73	369-62433-1	* TILT STOPPER GRIP * チルトストッパグリップ	1	1	
13-74	3KY-72575-0	TRIM SENSOR KIT トリムセンサーキット	1	1	
13-75	3Z4-72574-0	* TRIM SENSOR L=1700 * トリムセンサ L=1700	1	1	
13-76	910103-0620	* BOLT * ボルト	2	2	
13-77	3C8-66308-0	* WASHER 6-16-1.5 * ワッシャ 6-16-1.5	2	2	

Fig. 13

BRACKET
ブラケット

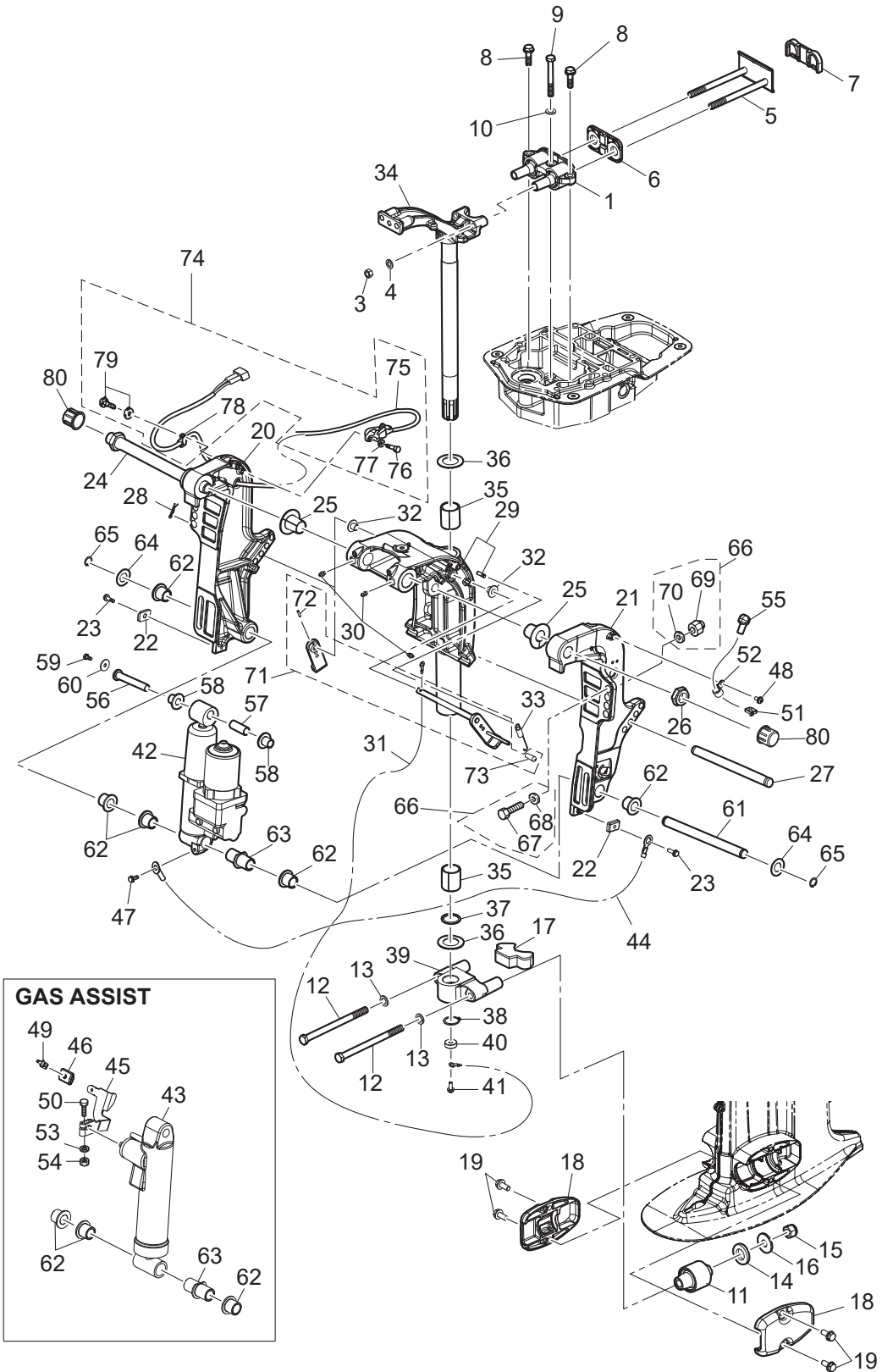
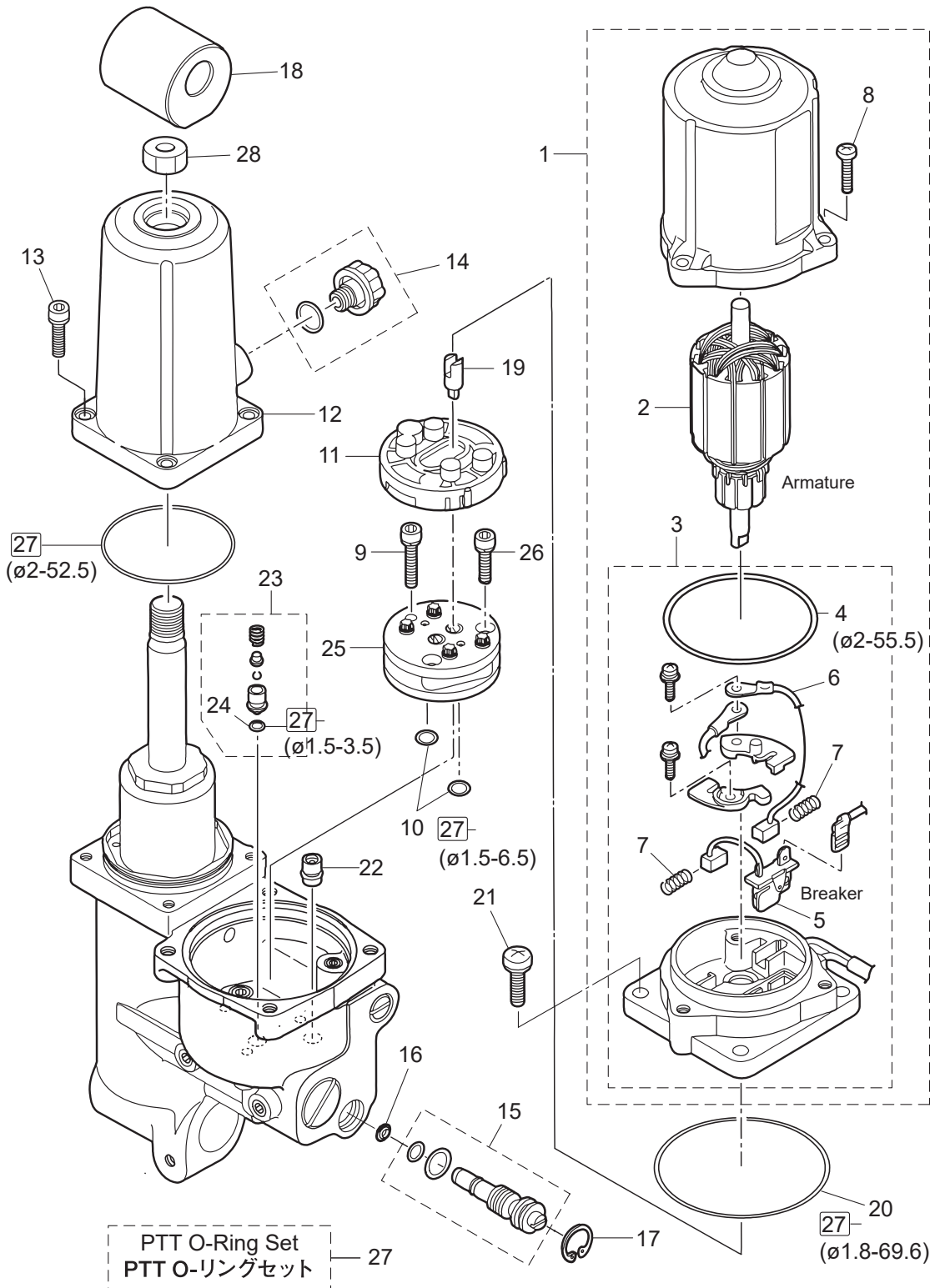


Fig. 14

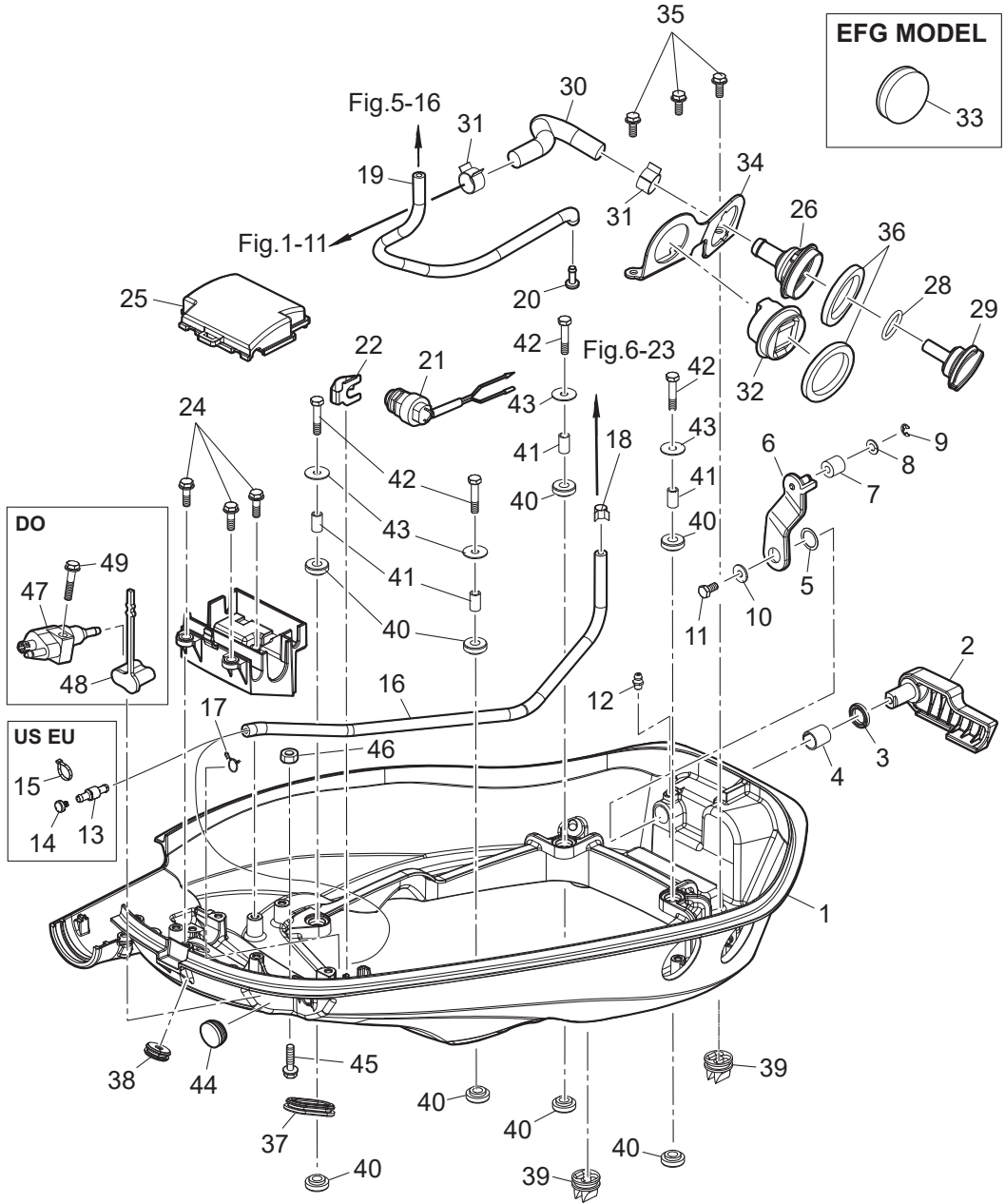
POWER TRIM&TILT
パワートリム & チルト



Ref.No. 見出番号	Part No. 部品番号	Description 部 品 名	Q'ty/個数		Remarks 備 考
			MFS40A	MFS50A	
14-1	3Z5-77180-0	MOTOR ASSY モータアッソ	1	1	for PTT Model
14-2	3Z5-77190-0	* ARMATURE ASSY * アーマチュアアッソ	1	1	
14-3	3Z5-77192-0	* MOTOR BRACKET ASSY * モータブラケツアッソ	1	1	
14-4	3Z5-77182-0	** O-RING 2-55.5 ** オリソグ 2-55.5	1	1	
14-5	3Z5-77191-0	** BREAKER ** ブレーカ	1	1	
14-6	3E0-77183-0	** BRUSH ** ブラソ	1	1	
14-7	3E0-77184-0	** BRUSH SPRING ** ブラソスプリソグ	2	2	
14-8	921503-0520	* SCREW * スクリュ	3	3	
14-9	3B7-77431-1	BOLT ボルト	1	1	
14-10	3B7-77433-0	O-RING 1.5-6.5 オリソグ 1.5-6.5	2	2	
14-11	3B7-77434-1	FILTER フィルタ B	1	1	
14-12	3Z5-77165-1	RESERVE TANK リザーブタンク	1	1	
14-13	3Z5-77159-0	BOLT ボルト	4	4	
14-14	3Z5-77221-0	CAP ASSY キャツアッソ	1	1	
14-15	3Z5-77175-0	MANUAL VALVE ASSY マニュアルバルブアッソ	1	1	
14-16	3R0-77173-0	SEAL WASHER シールワッソヤ	1	1	
14-17	3R0-77171-0	O-RING オリソグ	1	1	
14-18	3KY-77367-0	JOINT ジョイント	1	1	
14-19	3Z5-77166-0	COUPLING カツプリソグ ホソソ	1	1	
14-20	3B7-77167-0	O-RING 1.8-69.6 オリソグ 1.8-69.6	1	1	
14-21	3Z5-77194-0	SCREW スクリュ	4	4	
14-22	3Z5-77460-0	VALVE ASSY バルブアッソ	1	1	
14-23	3Z5-77450-0	RELIEF VALVE ASSY リリーフバルブアッソ	1	1	
14-24	3R0-77451-0	* O-RING 1.5-3.5 * オリソグ 1.5-3.5	1	1	
14-25	3B7-77430-0	PUMP ポンソ	1	1	
14-26	3B7-77432-1	BOLT ボルト	2	2	
14-27	3Z5-77225-0	PTT O-RING SET PTT オリソグセツ	1	1	
14-28	3KY-77374-0	NUT ナツ	1	1	

Fig. 15

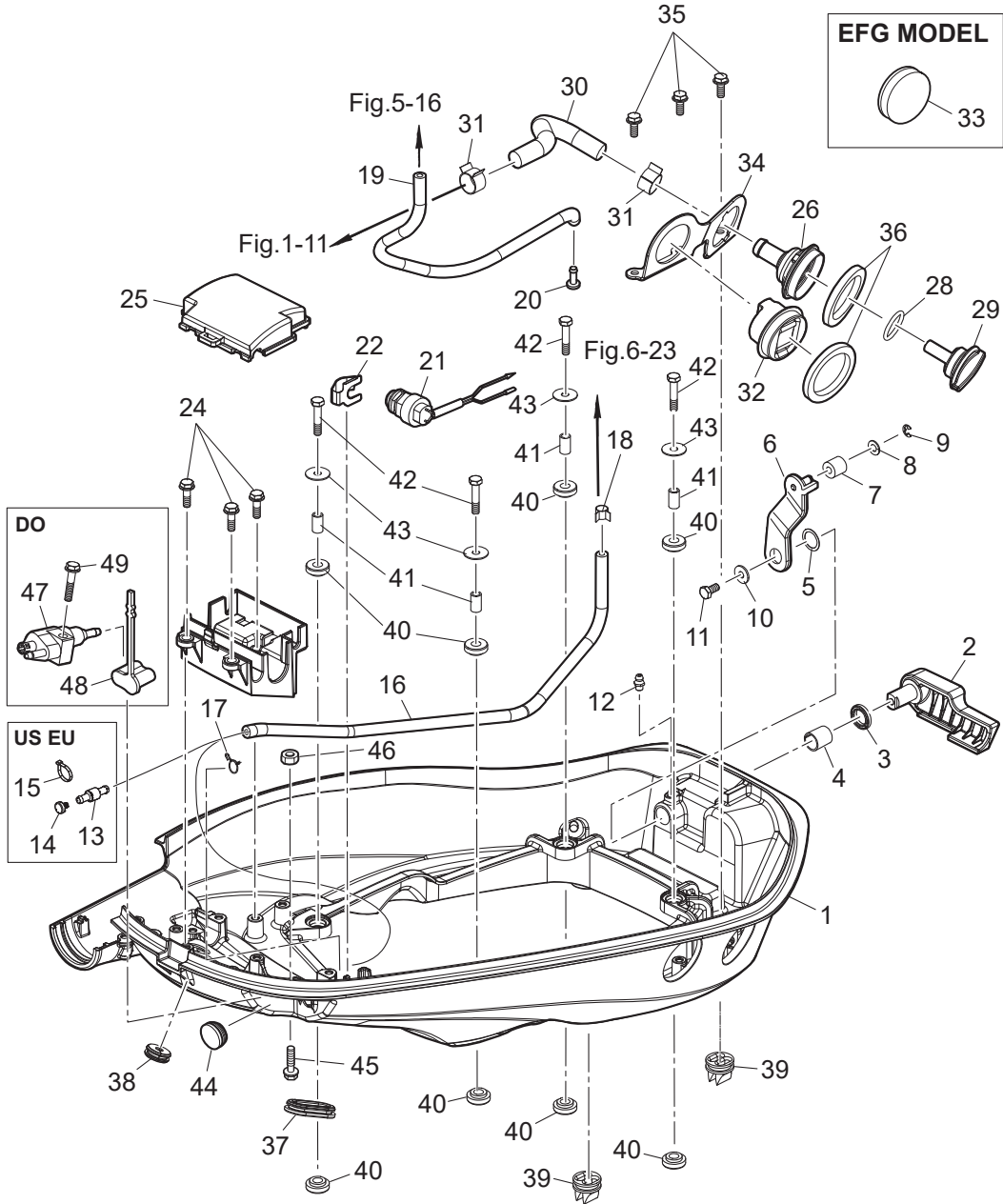
BOTTOM COWL
ボトムカウル



Ref.No. 見出番号	Part No. 部品番号	Description 部 品 名	Q'ty/個数		Remarks 備 考
			MFS40A	MFS50A	
15-1	1	3KYQ67100-1 BOTTOM COWL ボトムカウル	1	1	
15-1	2	3KYW67100-1 BOTTOM COWL ボトムカウル	1	1	for White Model
15-2		3KY-67141-0 HOOK LEVER フックレバー	1	1	
15-3		338-67147-0 SEAL RING 13.8-22-3.7 シールリング 13.8-22-3.7	1	1	
15-4		350-67105-0 HOOK LEVER BUSHING 14-16.5-17.7 フックレバーブッシング 14-16.5-17.7	1	1	
15-5		941403-1400 WAVE WASHER d=14 ウェーブワッシャ d=14	1	1	
15-6		3KY-67142-0 COVER HOOK カバーフック	1	1	
15-7		3R0-67517-0 ROLLER 6.1-14.7-14 ローラ 6.1-14.7-14	1	1	
15-8		346-67115-0 WASHER 6.5-21-1 ワッシャ 6.5-21-1	1	1	
15-9		945303-0500 E-RING d=5 Eリング d=5	1	1	
15-10		3R0-66308-0 WASHER 6-16-1.5 ワッシャ 6-16-1.5	1	1	
15-11		910103-0616 BOLT ボルト	1	1	
15-12		344-67177-1 GREASE FITTING グリスフィッティング	1	1	
15-13		3VS-70235-0 FUEL HOSE JOINT フュエルホースジョイント	1	1	for US/EU
15-14		3T1-03813-0 PLUG プラグ 1 フュエルホースニップル	1	1	for US/EU
15-15		3T5-84398-0 BAND 104 バンド	1	1	for US/EU
15-16	1	3KZ-04080-0 FUEL HOSE W/PROTECTOR フュエルホース W/プロテクタ	1	1	Fuel Connector-Fuel Filter STD
15-16	2	3KY-02160-0 FUEL HOSE W/PROTECTOR フュエルホース W/プロテクタ	1	1	for US
15-16	3	98AB-50-450 HOSE ホース	1	1	Fuel Connector-Fuel Filter for DO
15-17		338-02215-0 CLIP φ10 クリップ φ10	1	1	Fuel Connector Side for DO
15-18		3GT-35143-0 CLIP φ9.4 クリップ φ9.4	1	1	Fuel Filter Side
15-19		3KY-65212-0 WATER HOSE ウォーターホース	1	1	Fuel Filter-Water Nipple
15-20		3T1-01138-0 NIPPLE 6-8-11 ニップル ウォータ	1	1	Black
15-21		3NV-76080-0 NEUTRAL SWITCH ニュートラルスイッチ	1	1	
15-22		398-76083-0 NEUTRAL SWITCH ACTUATOR ニュートラルスイッチアクチエータ	1	1	
15-23		3KY-06281-0 CABLE TERMINAL HOLDER ケーブルターミナルホルダ	1	1	
15-24		910103-5620 BOLT ボルト	3	3	
15-25		3KZ-06902-0 COVER カバー	1	1	
15-26		3T1-72403-0 FLUSHING CONNECTOR フラッシングコネクタ	1	1	

Fig. 15

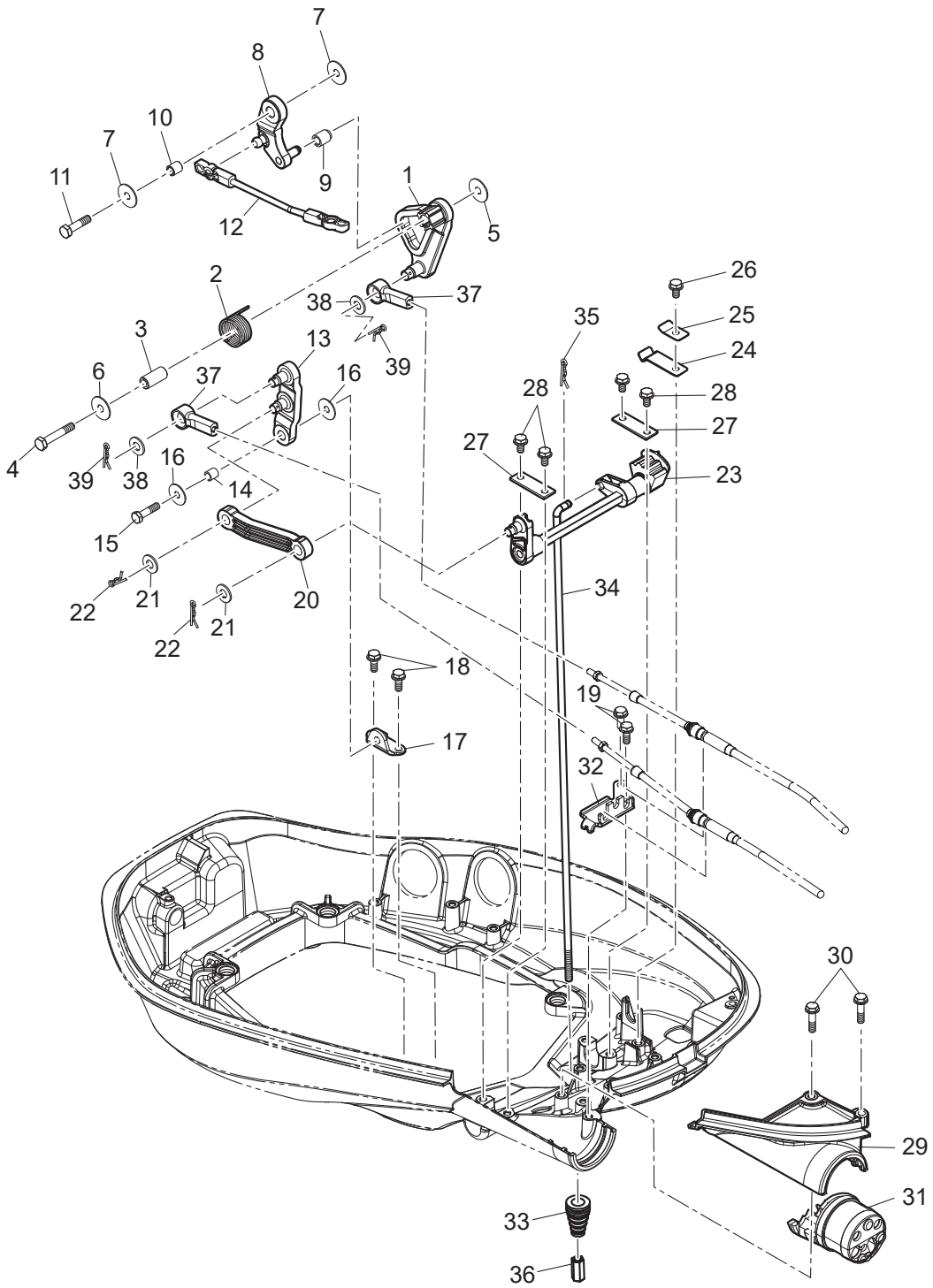
BOTTOM COWL
ボトムカウル



Ref.No. 見出番号	Part No. 部品番号	Description 部 品 名	Q'ty/個数		Remarks 備 考
			MFS40A	MFS50A	
15-28	3R0-07422-0	O-RING 3.1-24.4 Oリング 3.1-24.4	1	1	
15-29	3T1-72404-0	FLUSHING CONNECTOR CAP フラッシングコネクタキャップ	1	1	
15-30	3KY-72410-0	FLUSHING HOSE フラッシングホース	1	1	
15-31	3T1-07737-1	CLIP φ17.8 クリップ φ17.8	2	2	
15-32	3AC-72615-0	PTT SWITCH ASSY PTTスイッチアッセンブリ	1	1	for PTT Model
15-33	3KY-72618-0	GROMMET グロメット	1	1	PTT Switch for Gas Assist Model
15-34	3KY-72413-0	FLUSHING CONNECTOR BRACKET フラッシングコネクタブラケット	1	1	
15-35	910103-5616	BOLT ボルト	3	3	
15-36	3F3-72616-1	GASKET ガスケット PTTスイッチ	2	2	
15-37	3R3-66226-0	GROMMET 40-18-3 グロメット シフトロッド	1	1	PTT Cord
15-38	3KY-67117-0	GROMMET グロメット	1	1	Trim Sender
15-39	3T1-67161-0	GROMMET グロメット	2	2	Drain
15-40	346-67113-0	MOUNT 8.5-14-2.5 マウント 8.5-14-2.5	8	8	
15-41	346-67114-1	SPACER 6.2-9-15.7 スペーサ 6.2-9-15.7	4	4	
15-42	910103-0630	BOLT ボルト	4	4	
15-43	346-67115-0	WASHER 6.5-21-1 ワッシャ 6.5-21-1	4	4	
15-44	3VS-67129-0	GROMMET グロメット	1	1	for US/EU
15-45	9101E3-5612	BOLT ボルト	1	1	for US/EU
15-46	9301E3-0600	NUT ナット	1	1	for US/EU
15-47	394-70260-1	FUEL CONNECTOR (MALE) フュエルコネクタ (エンジン側)	1	1	for DO
15-48	3H6-70262-0	FUEL CONNECTOR PROTECTOR フュエルコネクタプロテクタ	1	1	for DO
15-49	9101E3-5630	BOLT ボルト	1	1	for DO

Fig. 16

SHIFT · THROTTLE
シフト・スロットル



Ref.No. 見出番号	Part No. 部品番号	Description 部品名	Q'ty/個数		Remarks 備考
			MFS40A	MFS50A	
16-1	3KY-63718-0	THROTTLE CAM スロットルカム	1	1	
16-2	3KY-63727-0	SPRING スプリング	1	1	
16-3	3R3-66124-0	COLLAR 6.5-10.5-22.6 カラー 6.5-10.5-22.6	1	1	
16-4	910103-0635	BOLT ボルト	1	1	
16-5	346-67115-0	WASHER 6.5-21-1 ワッシャ 6.5-21-1	1	1	
16-6	345-05122-1	WASHER 6.5-23-1.5 ワッシャ 6.5-23-1.5	1	1	
16-7	346-67115-0	WASHER 6.5-21-1 ワッシャ 6.5-21-1	2	2	
16-8	3KY-63751-0	THROTTLE ARM スロットルアーム	1	1	
16-9	3KY-03171-0	THROTTLE ROLLER スロットルローラ	1	1	
16-10	3KY-76079-0	COLLAR 6.5-10.5-9.3 カラー 6.5-10.5-9.3	1	1	
16-11	910103-0620	BOLT ボルト	1	1	
16-12	3KY-63610-0	LINK ROD ASSY (THROTTLE) リンクロッドアッシー (スロットル)	1	1	
16-13	3KY-66122-0	SHIFT ARM シフトアーム	1	1	
16-14	3KY-76079-0	COLLAR 6.5-10.5-9.3 カラー 6.5-10.5-9.3	1	1	
16-15	910103-0625	BOLT ボルト	1	1	
16-16	346-67115-0	WASHER 6.5-21-1 ワッシャ 6.5-21-1	2	2	
16-17	3KY-66126-0	BRACKET ブラケット	1	1	
16-18	910103-5616	BOLT ボルト	2	2	Shift Arm Bracket
16-19	910103-5616	BOLT ボルト	2	2	Cable Clip
16-20	3KY-66134-0	SHIFT LEVER ROD シフトレバーロッド	1	1	
16-21	3AA-83719-0	WASHER 8.5-18-1.6 ワッシャ 8.5-18-1.6	2	2	
16-22	951603-0800	SNAP PIN d=8 スナップピン d=8	2	2	
16-23	3KY-66130-0	SHIFT LEVER SHAFT ASSY シフトレバーシャフトアッシー	1	1	
16-24	3EF-66113-0	SHIFT DETENT SPRING シフトデテントスプリング	1	1	
16-25	3Y1-66117-0	SHIFT DETENT SUPPORTER t=0.8 シフトデテントサポーター	1	1	
16-26	910103-5612	BOLT ボルト	1	1	
16-27	3V1-66145-0	HOLDER ホルダー シフトレバーシャフト	2	2	
16-28	910103-5612	BOLT ボルト	4	4	
16-29	1 3KYQ67483-0	REMOTE CONT CABLE STAY COVER リモートコントロールケーブルステーカバー	1	1	

Fig. 16

SHIFT · THROTTLE
シフト・スロットル

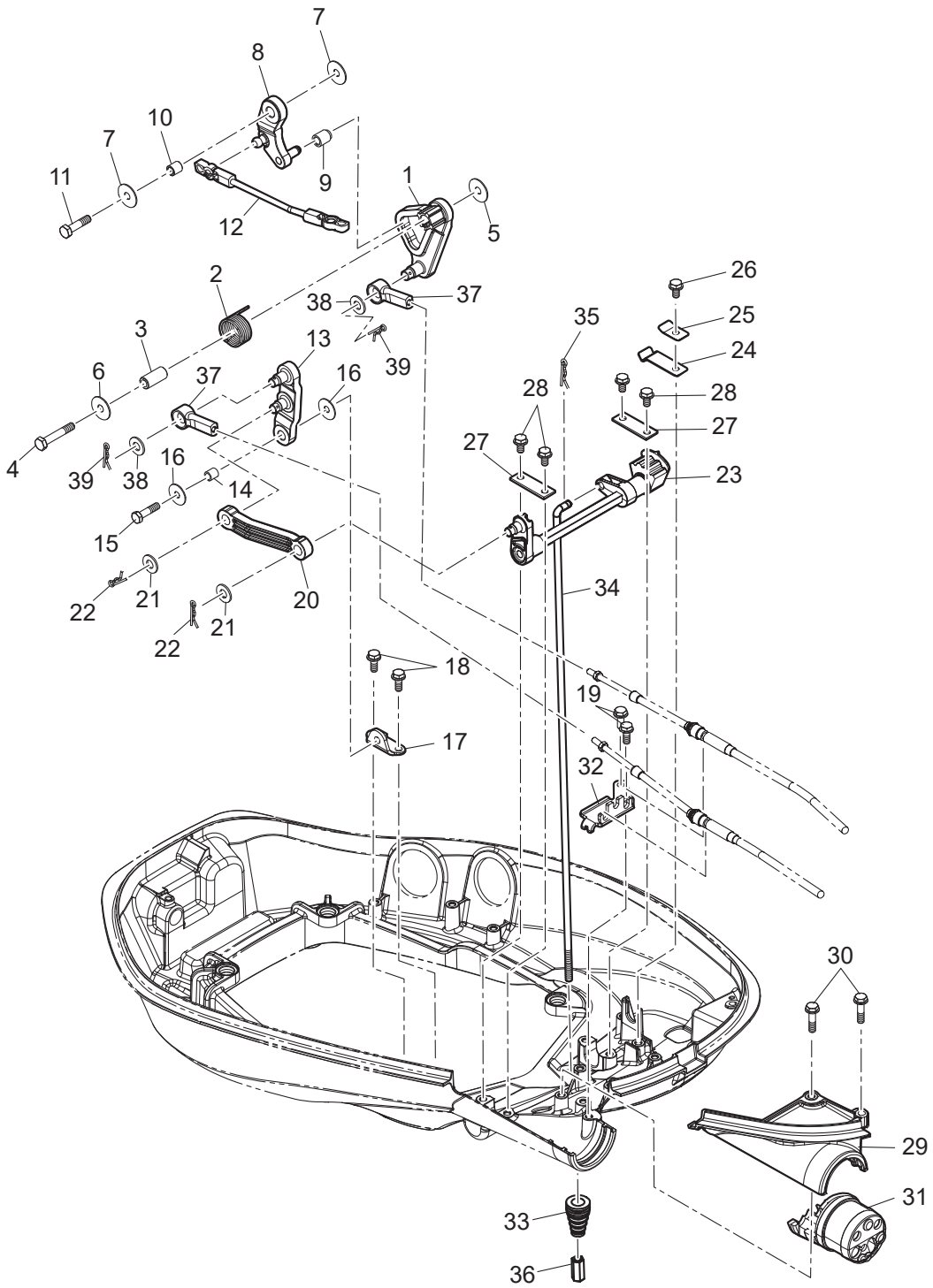


Fig. 17

STEERING
ステアリング

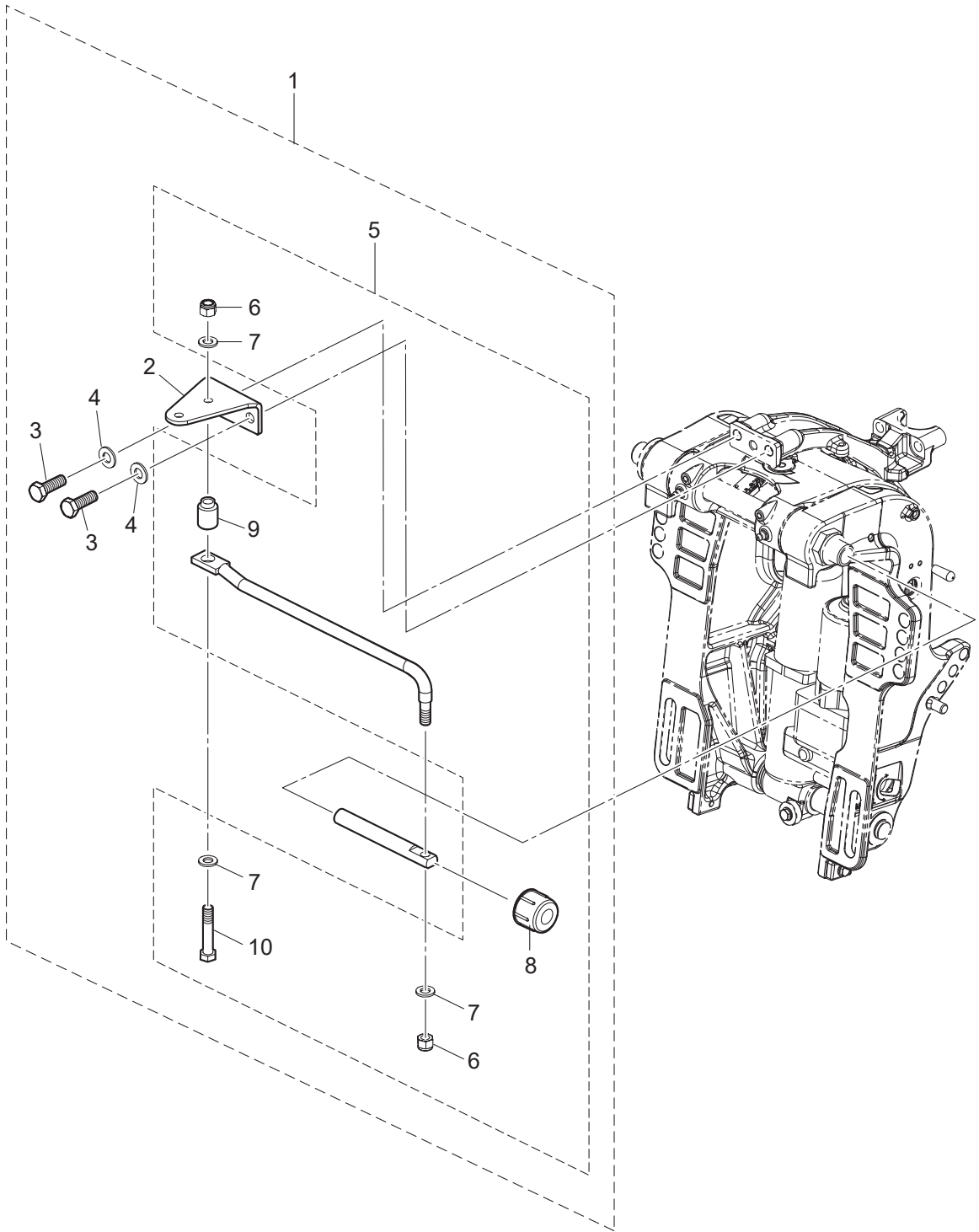


Fig. 18

TOP COWL
トップカウル

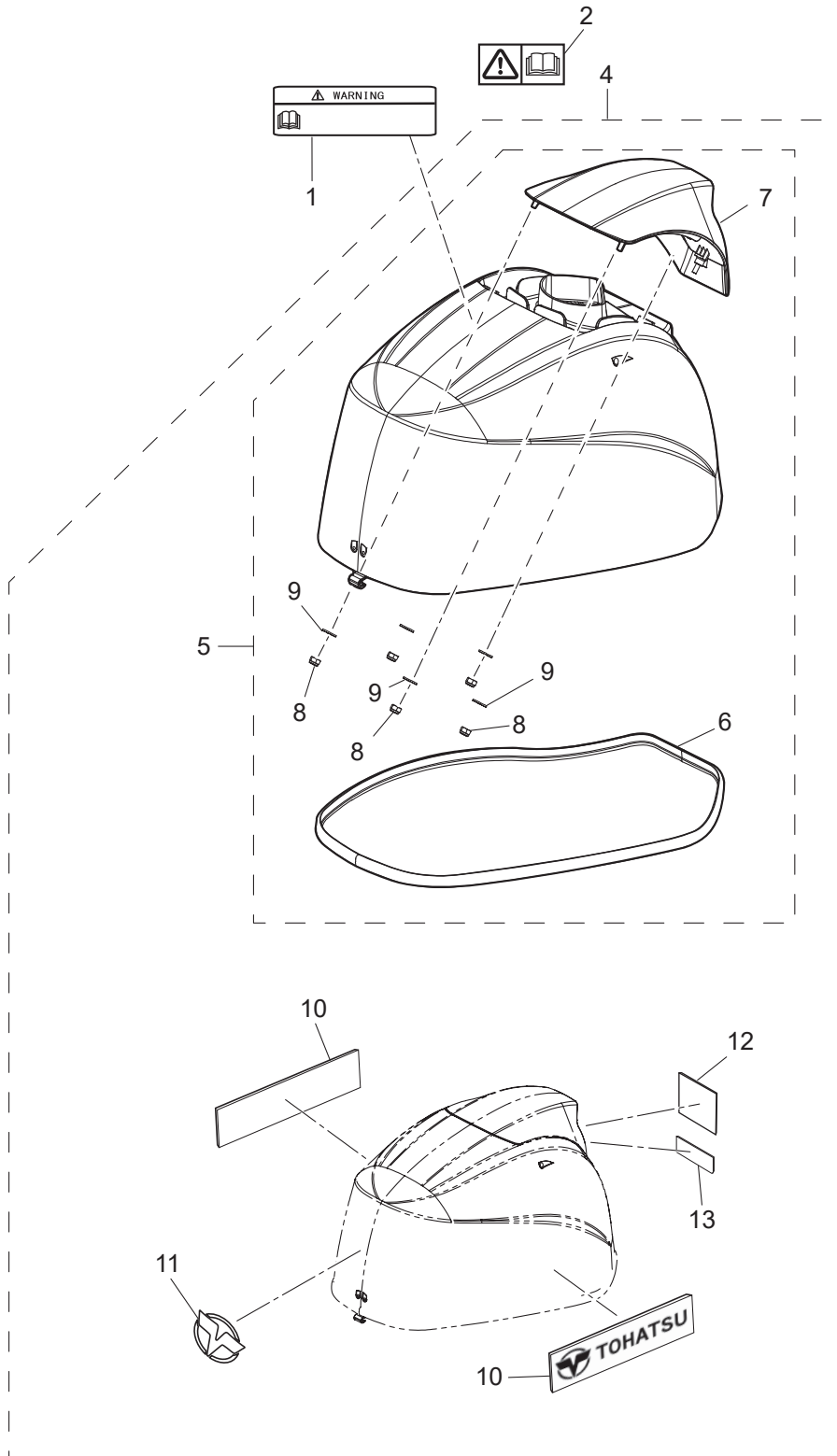
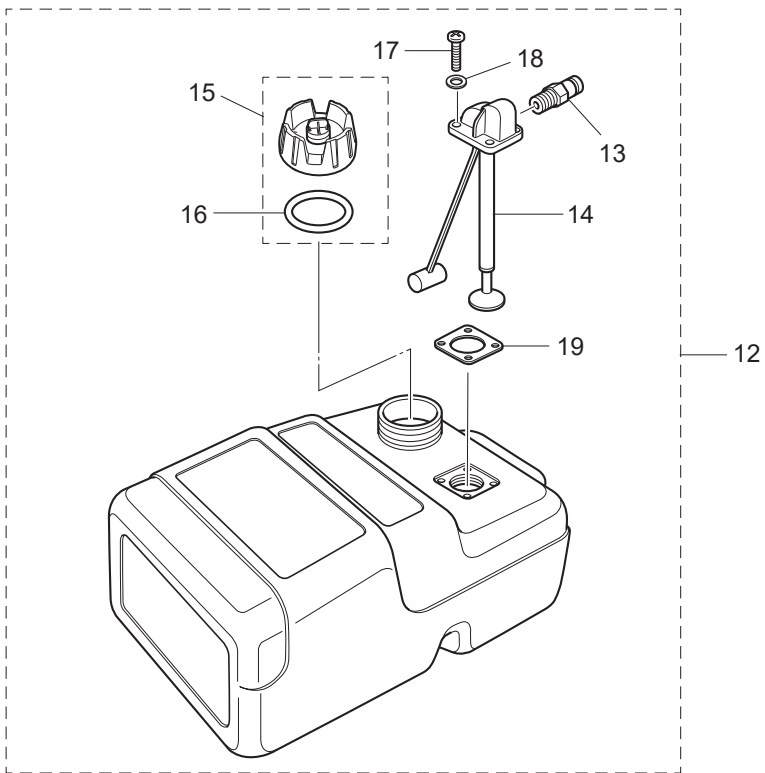
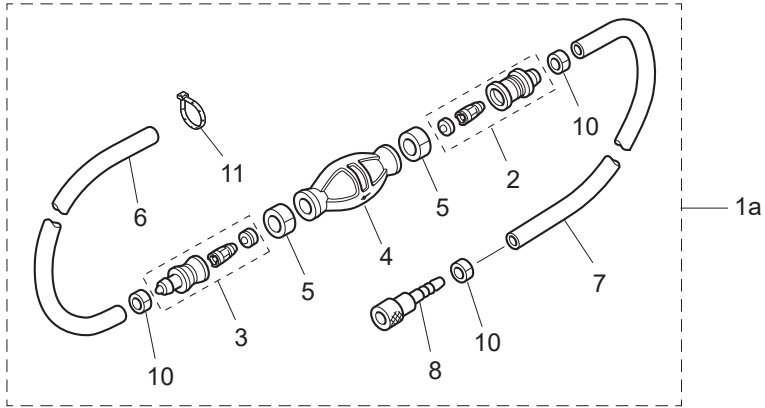
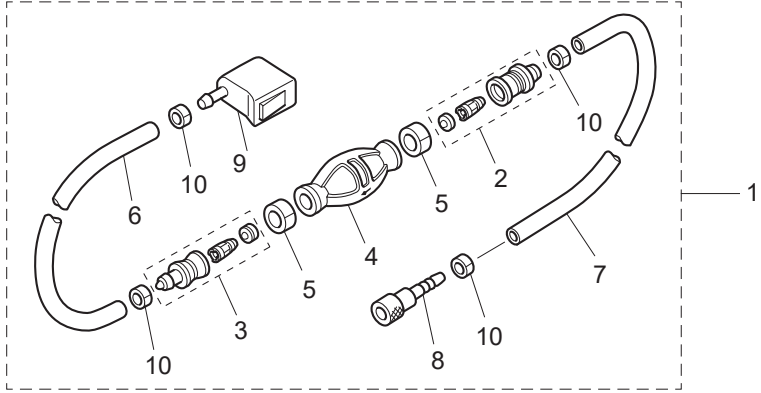


Fig. 19

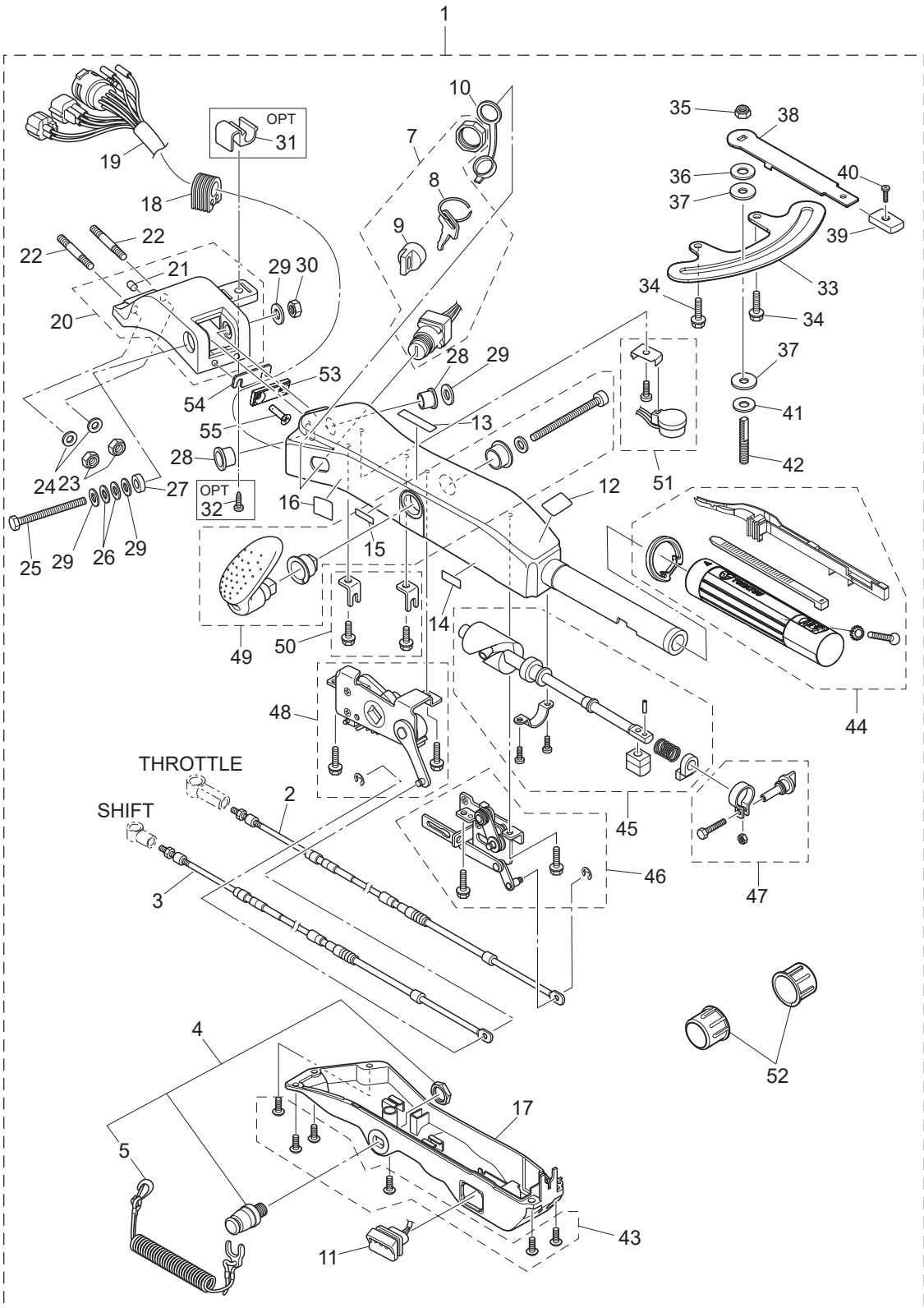
FUEL TANK
フュエルタンク



Ref.No. 見出番号	Part No. 部品番号	Description 部 品 名	Q'ty/個数		Remarks 備 考
			MFS40A	MFS50A	
19-1	3H6-70200-2	PRIMER BULB ASSY プライマバルブアッソ	1	1	STD
19-1a	3VS-70232-0	PRIMER BULB ASSY W/BAND プライマバルブアッソ W/バンド	1	1	for EU
19-2	3C7-70220-1	* JOINT ASSY (INLET) * ジョイントアッソ (インレット)	1	1	
19-3	3C7-70224-1	* JOINT ASSY (OUTLET) * ジョイントアッソ (アウトレット)	1	1	
19-4	3C7-70211-1	* PRIMER BULB * プライマバルブ	1	1	
19-5	3C7-70217-0	* CLAMP * クランプ	2	2	
19-6	98AB-70-700	* HOSE * ホース	1	1	98AB-701000
19-7	98AB-701600	* HOSE * ホース	1	1	98AB-701000 x2
19-8	3GF-70281-0	* FUEL CONNECTOR * フェエルコネクタ (タンクフイメル)	1	1	Tank Side
19-9	3GR-70250-0	* FUEL CONNECTOR * フェエルコネクタ (エンジンフイメル)	1	1	Engine Side for DO
19-10	1 332-70201-0	* CLAMP * クランプ	4	4	for DO
19-10	2 332-70201-0	* CLAMP * クランプ	3	3	for EU
19-11	3T5-84398-0	* BAND 104 * バンド	1	1	for EU
19-12	3KZ-70177-0	FUEL TANK ASSY 25L フェエルタンクアッソ 25L (トーハツ)	1	1	
19-13	3E0-70270-0	* QUICK-CONNECTOR (MALE) * クイックコネクタ (タンクメー)	1	1	
19-14	3AC-70157-0	* FUEL PICK-UP ASSY W/GAUGE * フェエルピッリアッソ W/ゲージ	1	1	
19-15	3RS-70020-0	* FUEL TANK CAP ASSY * フェエルタンクキャッソ	1	1	
19-16	3RS-70021-0	** TANK FILLER CAP GASKET ** タンクフイリャッソガスケット	1	1	
19-17	3AC-70140-0	* SCREW * スクリュ	4	4	
19-18	3AC-70145-0	* WASHER * ワッシャ	4	4	
19-19	3AC-70150-0	* GASKET * ガスケット	1	1	

Fig. 20

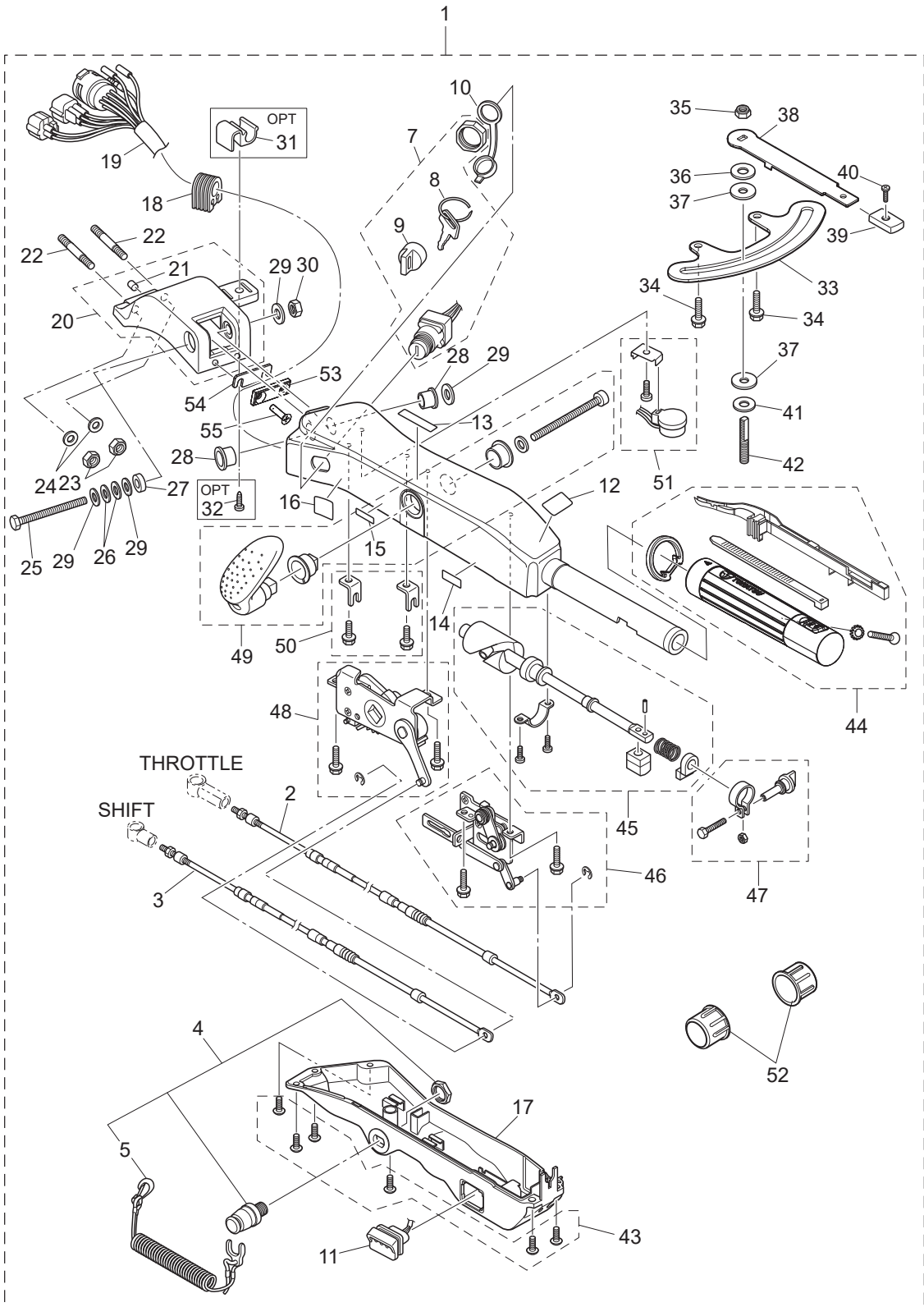
MULTI TILLER HANDLE
マルチティラーハンドル



Ref.No. 見出番号	Part No. 部品番号	Description 部 品 名	Q'ty/個数		Remarks 備 考
			MFS40A	MFS50A	
20-1	1	3KYQ63000-6 TILLER HANDLE KIT テイルハンドルキット	1	1	
20-1	2	3KYW63000-6 TILLER HANDLE KIT テイルハンドルキット	1	1	for White Model
20-2		3KY-63600-0 * THROTTLE WIRE * スロットルワイヤ	1	1	
20-3		3KY-66196-0 * SHIFT CABLE * シフトケーブル	1	1	
20-4		398-06830-0 * STOP SWITCH ASSY * ストップスイッチアッシー	1	1	
20-5		353-06821-0 ** STOP SWITCH LANYARD ASSY ** ストップスイッチランヤードアッシー	1	1	
20-7		3GF-76020-0 * MAIN SWITCH ASSY * メインスイッチアッシー	1	1	
20-8	1	3GF-76217-0 ** MAIN SWITCH KEY ** メインスイッチキー No.943	A	A	
20-8	2	3GF-76218-0 ** MAIN SWITCH KEY ** メインスイッチキー No.944	A	A	
20-8	3	3GF-76219-0 ** MAIN SWITCH KEY ** メインスイッチキー No.945	A	A	
20-9		3GF-76205-0 ** MAIN SWITCH KEY COVERING CAP ** メインスイッチキーカバーリングキャップ	1	1	
20-10		3T5-76022-0 * MAIN SWITCH CAP (WATERPROOF) * メインスイッチキャップ (ウォータープルーフ)	1	1	
20-11		3GF-71040-0 * PILOT LAMP ASSY * パイロットランプアッシー	1	1	
20-12		3GF-72019-1 * THROTTLE DECAL * スロットルデカール	1	1	
20-13		3GF-67578-2 * SHIFT DECAL * シフトデカール	1	1	
20-14		3GF-72198-1 * WARNING LAMP DECAL * ワーニングランプデカール	1	1	
20-15		3GF-72200-1 * STOP SWITCH DECAL * ストップスイッチデカール	1	1	
20-16		3GF-84339-1 * INSTRUCTION DECAL * インストラクションデカール	1	1	
20-17		3UR-63320-0 * TILLER HANDLE COVER * テイルハンドルカバー	1	1	
20-18		3GF-63624-0 * GROMMET * グロメット	1	1	
20-19		3KY-76119-0 * CORD ASSY * コードアッシー	1	1	
20-20	1	3AHQ62000-1 * STEERING BRACKET ASSY * ステアリングブラケットアッシー	1	1	
20-20	2	3AHW62000-1 * STEERING BRACKET ASSY * ステアリングブラケットアッシー	1	1	for White Model
20-21		3GF-65012-0 ** DOWEL PIN 8-16 ** ダウエルピン 8-16	1	1	
20-22		9153E3-1040 * STUD M10-40 * スタット	2	2	
20-23		930403-1000 * NYLON NUT 10-P1.5 * ナイロンナット 10-P1.5	2	2	
20-24		9401E3-1000 * WASHER * ワッシャ	2	2	
20-25		3GF-63201-0 * BOLT 10-80 P1.25 * ボルト 10-80 P1.25	1	1	
20-26		3GF-63305-0 * CONICAL SPRING WASHER 10.5-21-2.3 * コニカルスプリングワッシャ 10.5-21-2.3	2	2	

Fig. 20

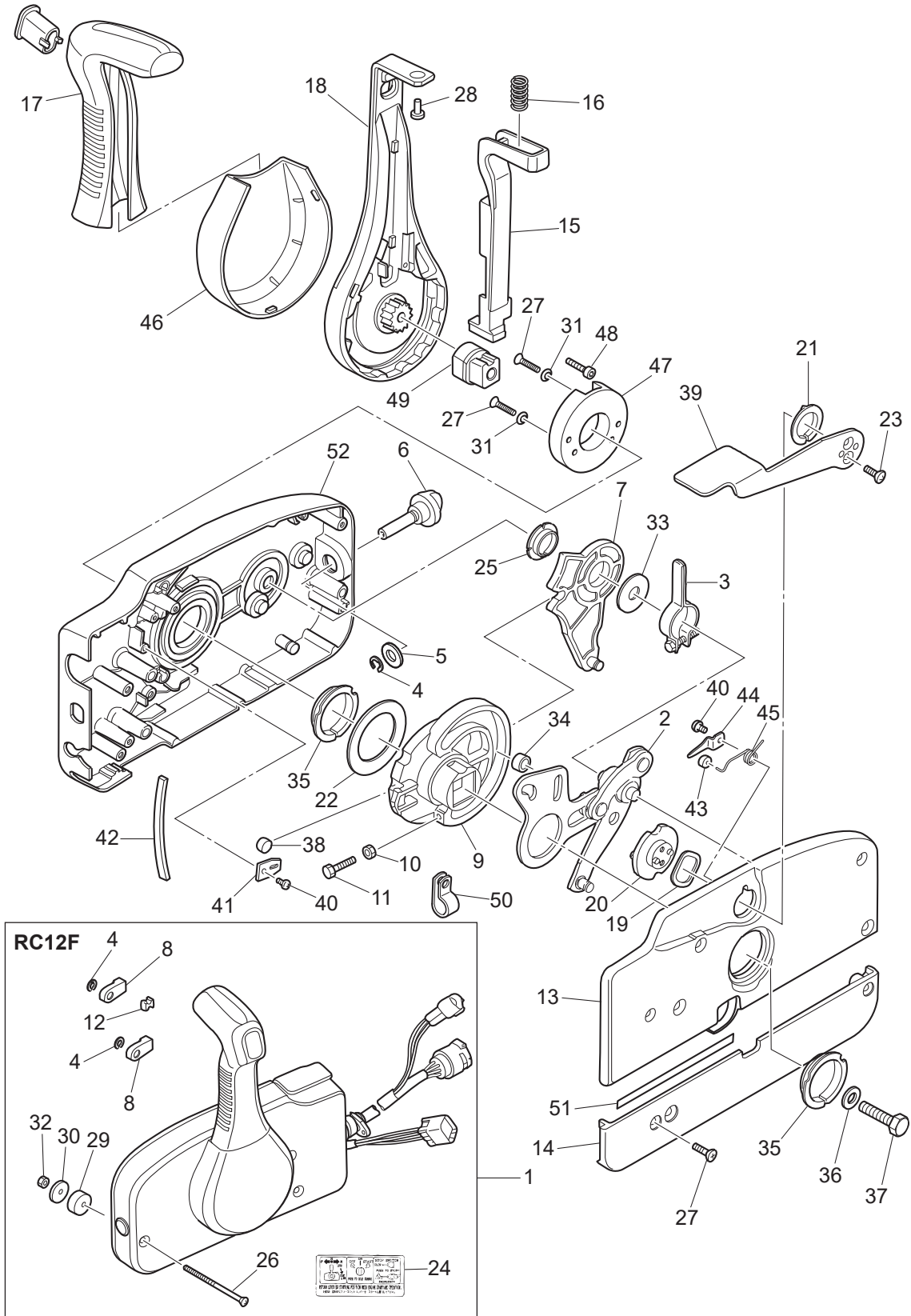
MULTI TILLER HANDLE
マルチティラーハンドル



Ref.No. 見出番号	Part No. 部品番号	Description 部 品 名	Q'ty/個数		Remarks 備 考
			MFS40A	MFS50A	
20-27	3GF-63025-0	* SPACER 10.5-23-9 * スパ-サ 10.5-23-9	1	1	
20-28	3GF-63102-0	* BUSHING 10.5-12.7-13.5 * フッシング 10.5-12.7-13.5	2	2	
20-29	9401E3-1000	* WASHER * ワッシャ	4	4	
20-30	3GF-63310-0	* LOCK NUT 10-P1.25 * ロックナット 10-P1.25	1	1	
20-31	3GF-62004-0	CORD HOLDER コードホルダ	1	1	OPT
20-32	3T5-06437-0	TAPPING SCREW 6-16 タッピングスクリュー 6-16	1	1	OPT
20-33	3KY-62447-0	* PLATE * フレート コパイロット	1	1	
20-34	3V1-60108-0	* PRE-COATED BOLT 6-16 * プレコートボルト 6-16	2	2	
20-35	3V5-62442-0	* NYLON NUT 8-P1.25 * ナイロンナット 8-P1.25	1	1	
20-36	3B7-63730-0	* WASHER 8.5-24-1.5 * ワッシャ 8.5-24-1.5	1	1	
20-37	3GF-62449-0	* DISC 8.5-25-2 * ディスク コパイロット 8.5-25-2	2	2	
20-38	3KY-62441-0	* FRICTION LEVER * フリクションプレートレバー	1	1	
20-39	3AC-63012-0	* GRIP * グリップ コパイロットハンドル	1	1	
20-40	346-66334-0	* STOPPER * ストップ リバースロックレバーグリップ	1	1	
20-41	3R3-62443-0	* WASHER 8.1-20-0.8 * ワッシャ 8.1-20-0.8	1	1	
20-42	3GF-62445-0	* BOLT 8-32 P1.25 * ボルト 8-32 P1.25	1	1	
20-43	3GF-63205-0	* SCREW SET * スクリュセット	1	1	
20-44	3UR-63193-0	* GRIP PARTS KIT * グリップパーツキット	1	1	
20-45	3UR-63062-0	* THROTTLE SHAFT KIT * スロットルシャフトキット	1	1	
20-46	3GF-63067-0	* THROTTLE LINK ASSY * スロットルリンクアッセン	1	1	945303-0400 E-Ring x1
20-47	3GF-63032-0	* THROTTLE FRICTION ASSY * スロットルフリクションアッセン	1	1	
20-48	3GF-66160-0	* SHIFT UNIT ASSY * シフトユニットアッセン	1	1	
20-49	3GF-66158-0	* SHIFT LEVER KIT * シフトレバーキット	1	1	
20-50	3GF-66198-0	* CABLE BRACKET KIT * ケーブルブラケットキット	1	1	
20-51	3GF-76175-0	* BUZZER KIT * ブザーキット	1	1	
20-52	346-62127-0	* CAP NUT * キャップナット ブラケットボルト	2	2	
20-53	3VS-63025-0	* SPACER * スパ-サ	1	1	
20-54	3VV-63025-0	* SPACER * スパ-サ	1	1	
20-55	9216E3-0625	* SCREW * スクリュー	2	2	

Fig. 21

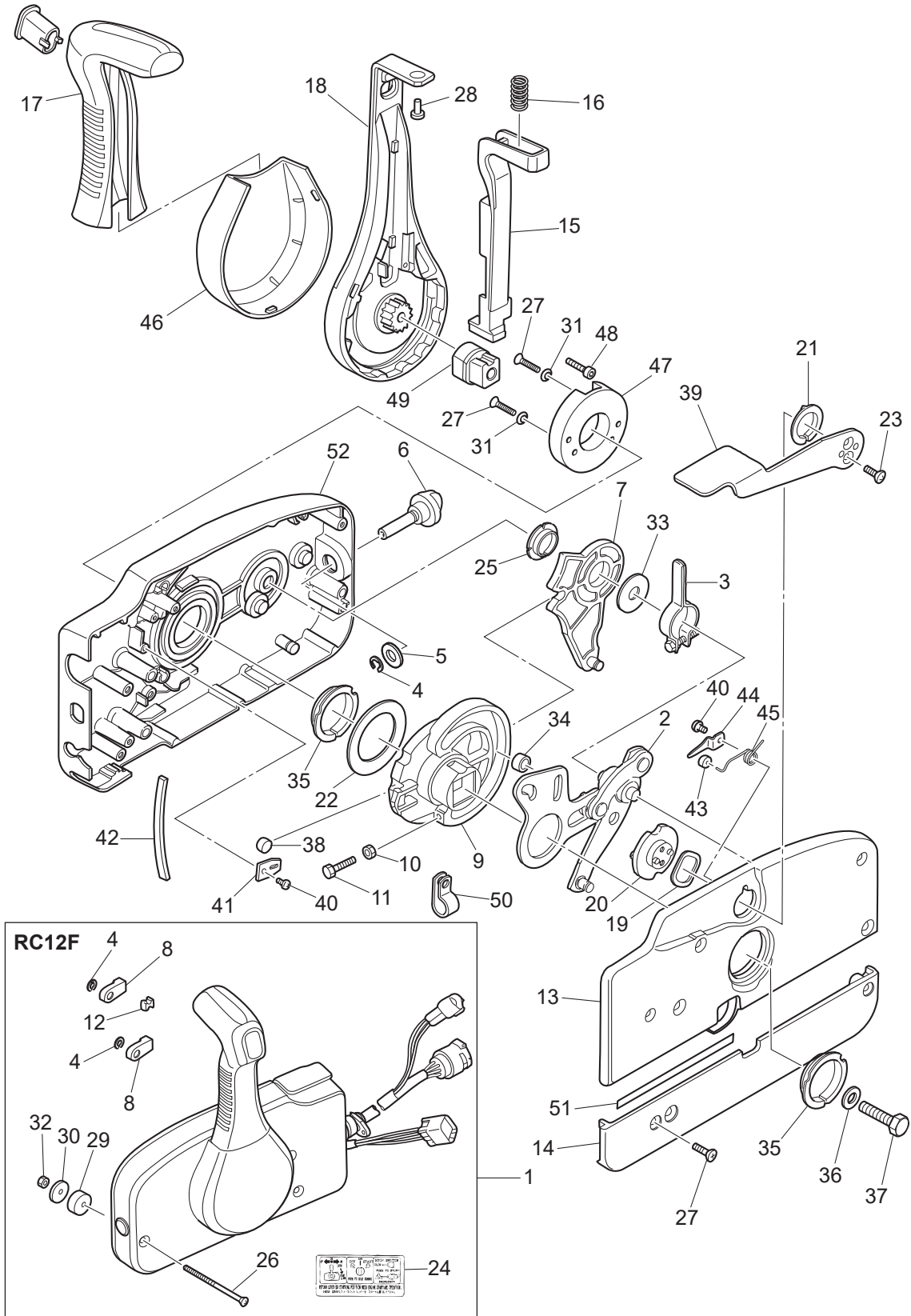
COMPONENT PARTS OF REMOTE CONTROL
リモコンボックス構成部品



Ref.No. 見出番号	Part No. 部品番号	Description 部 品 名	Q'ty/個数		Remarks 備 考
			MFS40A	MFS50A	
21-1	3U2B84500-1	REMOTE CONTROL HEAD ASSY (RC12F) リモートコントロールヘッドアッシー (RC12F)	1	1	
21-2	3A3-84365-1	* THROTTLE ARM * スロットルアーム	1	1	
21-3	3A3-84428-0	* THROTTLE FRICTION ARM * スロットルフリクションアーム	1	1	
21-4	945303-0600	* E-RING d=6 * エリング d=6	3	3	
21-5	353-84394-0	* WASHER * ワッシャ	1	1	
21-6	3U2-84427-0	* ADJUSTING SCREW * アジャストスクリュー	1	1	
21-7	3A3-84381-0	* SHIFT GEAR ASSY * シフトギヤアッシー	1	1	
21-8	3A3-83314-2	* CABLE TERMINAL * ケーブルターミナル	2	2	
21-9	3A3-84364-2	* DRIVE GEAR * ドライブギヤ	1	1	
21-10	930103-0500	* NUT * ナット	1	1	
21-11	910103-0525	* BOLT * ボルト	1	1	
21-12	3A3-84376-0	* GROMMET * グロメット	1	1	
21-13	3U2B84441-0	* REAR HOUSING * リヤハウジング	1	1	
21-14	3U2B84366-0	* REAR PANEL * リヤパネル	1	1	
21-15	3U2-84401-0	* NEUTRAL LOCK ARM * ニュートラルロックアーム	1	1	
21-16	3A3-84403-0	* NEUTRAL LOCK SPRING * ニュートラルロックスプリング	1	1	
21-17	3U2-84404-0	* GRIP * グリップ	1	1	
21-18	3U2-84343-0	* CONTROL LEVER * コントロールレバー	1	1	
21-19	3A3-84368-0	* WAVE WASHER * ウェーブワッシャ	1	1	
21-20	3A3-84391-0	* FREE THROTTLE DRUM * フリースロットルドラム	1	1	
21-21	3A3-84435-0	* BUSHING * ブッシング D	1	1	
21-22	3A3-84422-0	* THRUST PLATE * スラストプレート	1	1	
21-23	921603-0512	* SCREW * スクリュー	2	2	
21-24	3VK-84339-1	* INSTRUCTION DECAL * インストラクションデカール	1	1	
21-25	3A3-84432-0	* BUSHING * ブッシング B	1	1	
21-26	3U2-84375-0	* SCREW * スクリュー	3	3	
21-27	3VK-84375-0	* SCREW * スクリュー	7	7	
21-28	3VL-84375-0	* SCREW * スクリュー	1	1	
21-29	3A3-84374-0	* SPACER * スパース	3	3	

Fig. 21

COMPONENT PARTS OF REMOTE CONTROL
リモコンボックス構成部品



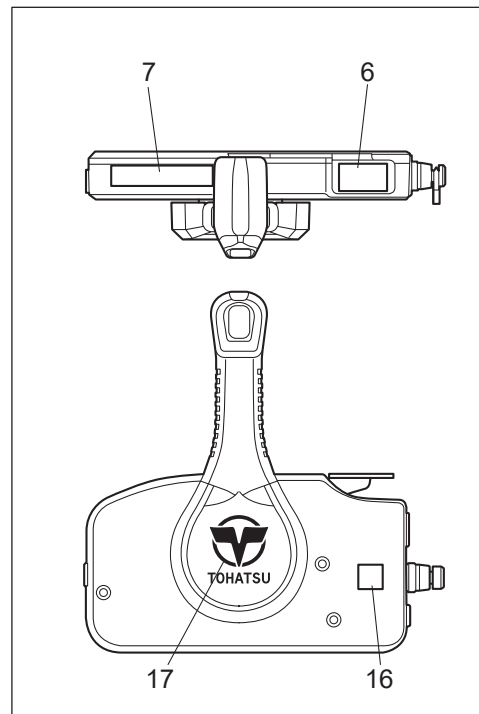
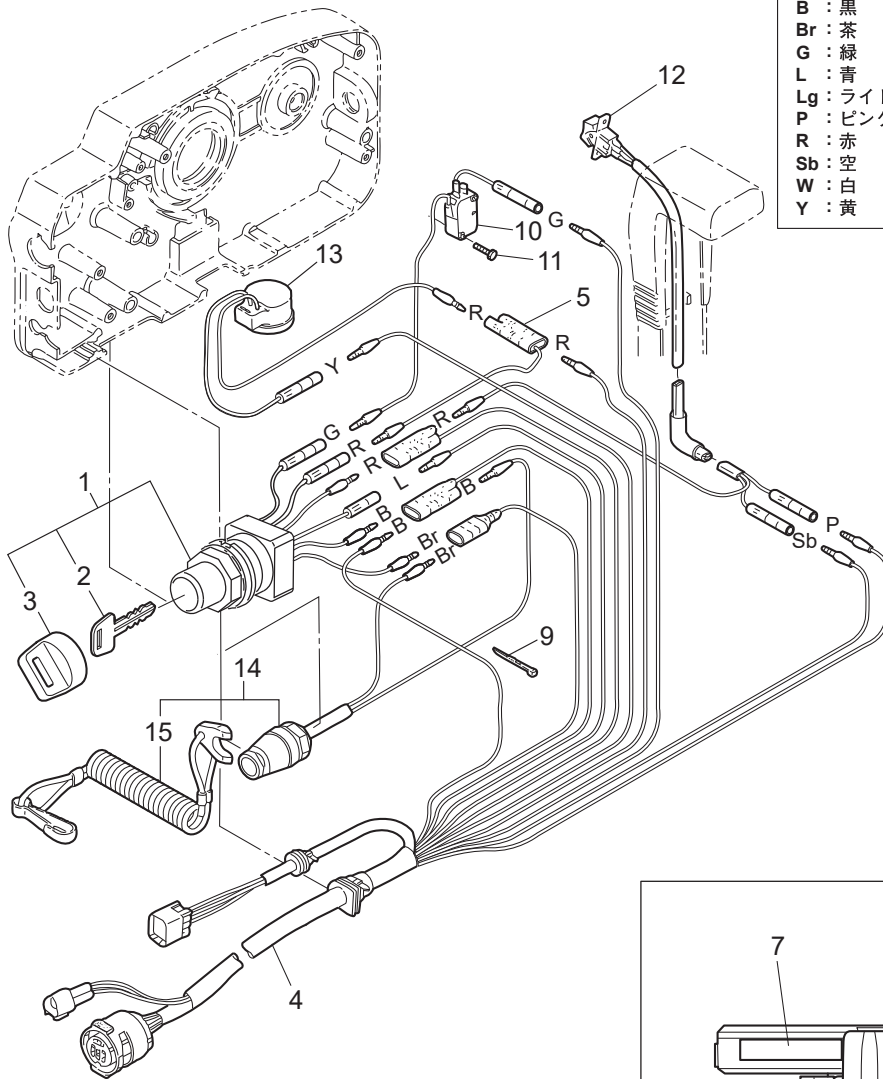
Ref.No. 見出番号	Part No. 部品番号	Description 部 品 名	Q'ty/個数		Remarks 備 考
			MFS40A	MFS50A	
21-30	353-84371-0	* WASHER * ワッシャ リモコンボックス	3	3	
21-31	3U2-84371-0	* WASHER * ワッシャ	2	2	
21-32	930103-0600	* NUT * ナット	3	3	
21-33	3A3-84383-0	* WASHER * ワッシャ	1	1	
21-34	3A3-84421-0	* ROLLER * ローラ	1	1	
21-35	3U2-84431-0	* BUSHING * ブッシング	2	2	
21-36	940103-0800	* WASHER * ワッシャ	1	1	
21-37	3U2-84442-0	* BOLT * ボルト	1	1	
21-38	353-84388-0	* DETENT ROLLER * デテントローラ	1	1	
21-39	3U2B84312-0	* FREE THROTTLE LEVER * フリースロットルレバー	1	1	
21-40	921503-0406	* SCREW * スクリュー	3	3	
21-41	3A3-84423-0	* DETENT RETAINER * デテントリテーナ	1	1	
21-42	3A3-84307-0	* DETENT SPRING * デテントスプリング	6	6	
21-43	3A3-84424-0	* FREE THROTTLE ROLLER * フリースロットルローラ	1	1	
21-44	3A3-84426-0	* ROLLER RETAINER * ローラリテーナ	1	1	
21-45	3A3-84425-0	* FREE THROTTLE SPRING * フリースロットルスプリング	1	1	
21-46	3U2-63107-0	* COVER * カバー	1	1	
21-47	3U2-63506-0	* HOLDER * ホルダー	1	1	
21-48	3U2-84917-0	* BOLT * ボルト	1	1	
21-49	3U2-77367-0	* JOINT * ショイント	1	1	
21-50	3U2-06973-0	* CLAMP * クランプ	1	1	
21-51	3U2-72187-0	* CAUTION DECAL (SIGP) * コーシヨンテカール (SIGP)	1	1	
21-52	3U2B84440-0	* FRONT HOUSING * フロントハウジング	1	1	

Fig. 22

COMPONENT PARTS OF REMOTE CONTROL (ELECTRIC PARTS)
 リモコンボックス構成部品 (電装品関係)

コード色 Cord Colors

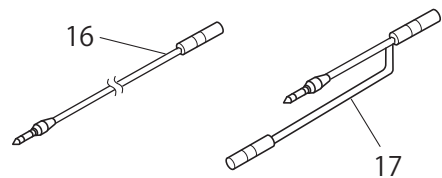
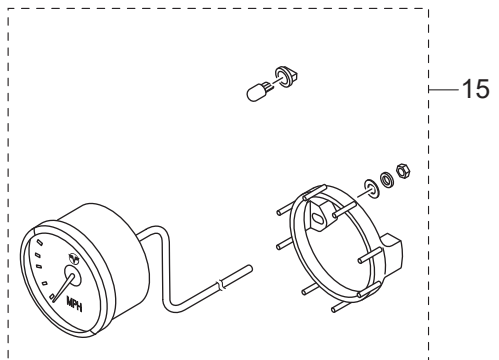
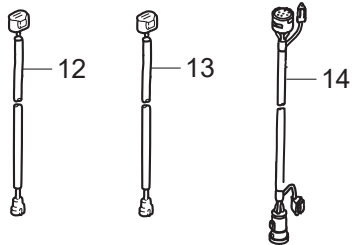
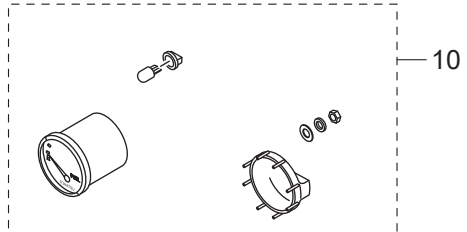
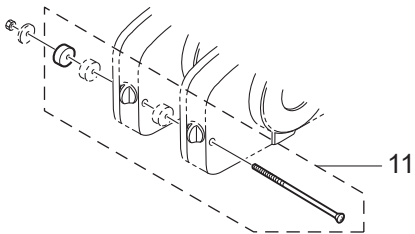
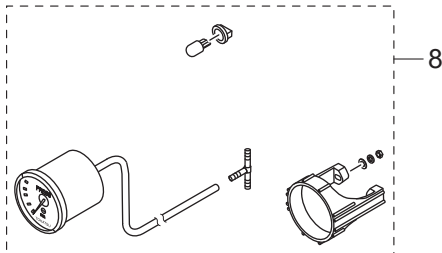
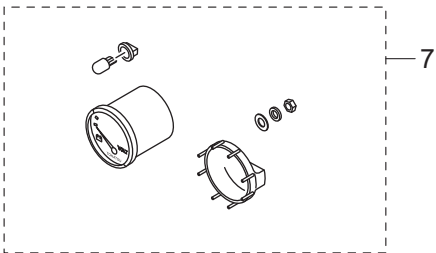
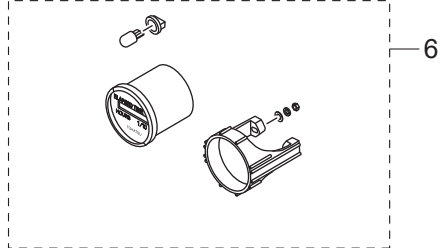
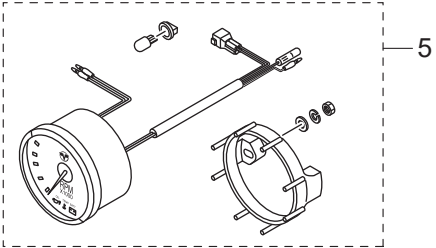
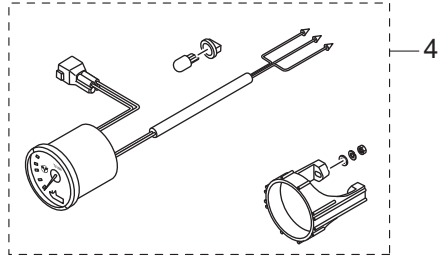
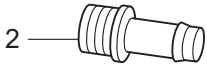
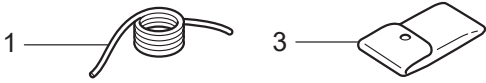
B	: 黒	Black
Br	: 茶	Brown
G	: 緑	Green
L	: 青	Blue
Lg	: ライトグリーン	Light green
P	: ピンク	Pink
R	: 赤	Red
Sb	: 空	Sky blue
W	: 白	White
Y	: 黄	Yellow



Ref.No. 見出番号	Part No. 部品番号	Description 部品名	Q'ty/個数		Remarks 備考
			MFS40A	MFS50A	
22-1	3GF-76020-0	MAIN SWITCH ASSY メインスイッチアッソ	1	1	
22-2	1 3GF-76217-0	* MAIN SWITCH KEY * メインスイッチキー No.943	A	A	
22-2	2 3GF-76218-0	* MAIN SWITCH KEY * メインスイッチキー No.944	A	A	
22-2	3 3GF-76219-0	* MAIN SWITCH KEY * メインスイッチキー No.945	A	A	
22-3	3GF-76205-0	* MAIN SWITCH KEY COVERING CAP * メインスイッチキーカバーリングキャップ	1	1	
22-4	3T5-76115-1	CORD ASSY L=6200 コードアッソ B L=6200	1	1	
22-5	353-72546-0	ASSIST CORD (RED) L=200 アシストコード (レット) L=200	1	1	
22-6	3U2-84331-0	DECAL (LEVER) デカール (レバー)	1	1	
22-7	3U2-84336-1	SHIFT POSITION DECAL シフトポジションデカール	1	1	
22-9	3U2-84398-0	BAND バンド	5	5	
22-10	3T5-76086-0	NEUTRAL SWITCH (REMOTE CONT) ニュートラルスイッチ (リモートコントロール)	1	1	
22-11	921503-5316	SCREW スクリュ	2	2	
22-12	3U2-72615-0	PTT SWITCH ASSY PTTスイッチアッソ	1	1	
22-13	3C8-76171-0	OVERHEAT BUZZER オーバーヒートブザー	1	1	
22-14	3A3-06830-0	STOP SWITCH ASSY ストップスイッチアッソ	1	1	
22-15	353-06821-0	* STOP SWITCH LANYARD ASSY * ストップスイッチランヤードアッソ	1	1	
22-16	3U2-72200-0	STOP SWITCH DECAL ストップスイッチデカール	2	2	
22-17	3U2-84334-0	REMOTE CONTROL LOGO DECAL リモートコントロールロゴデカール	1	1	

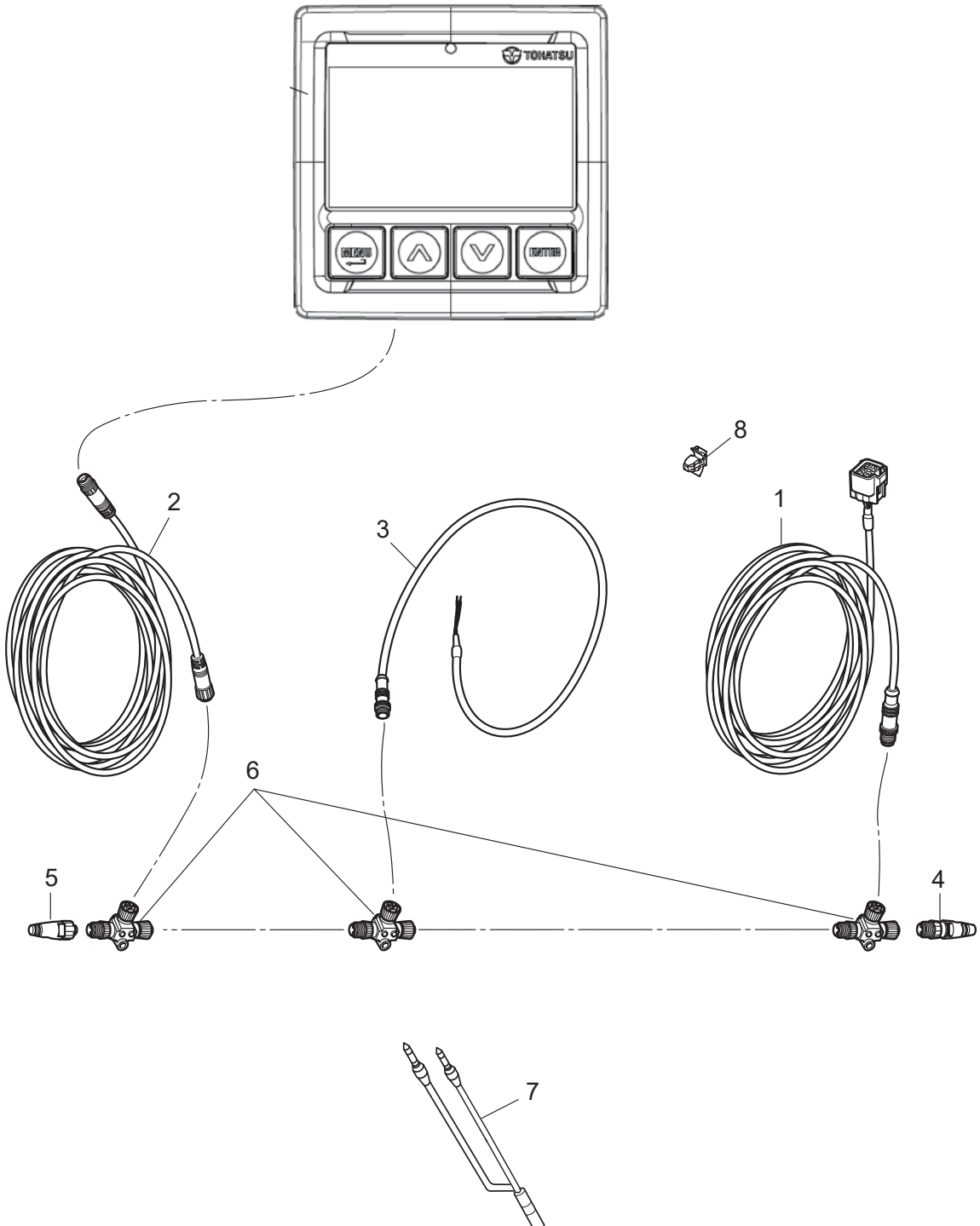
Fig. 23

OPTIONAL PARTS · ACCESSORIES
オプションパーツ・アクセサリ



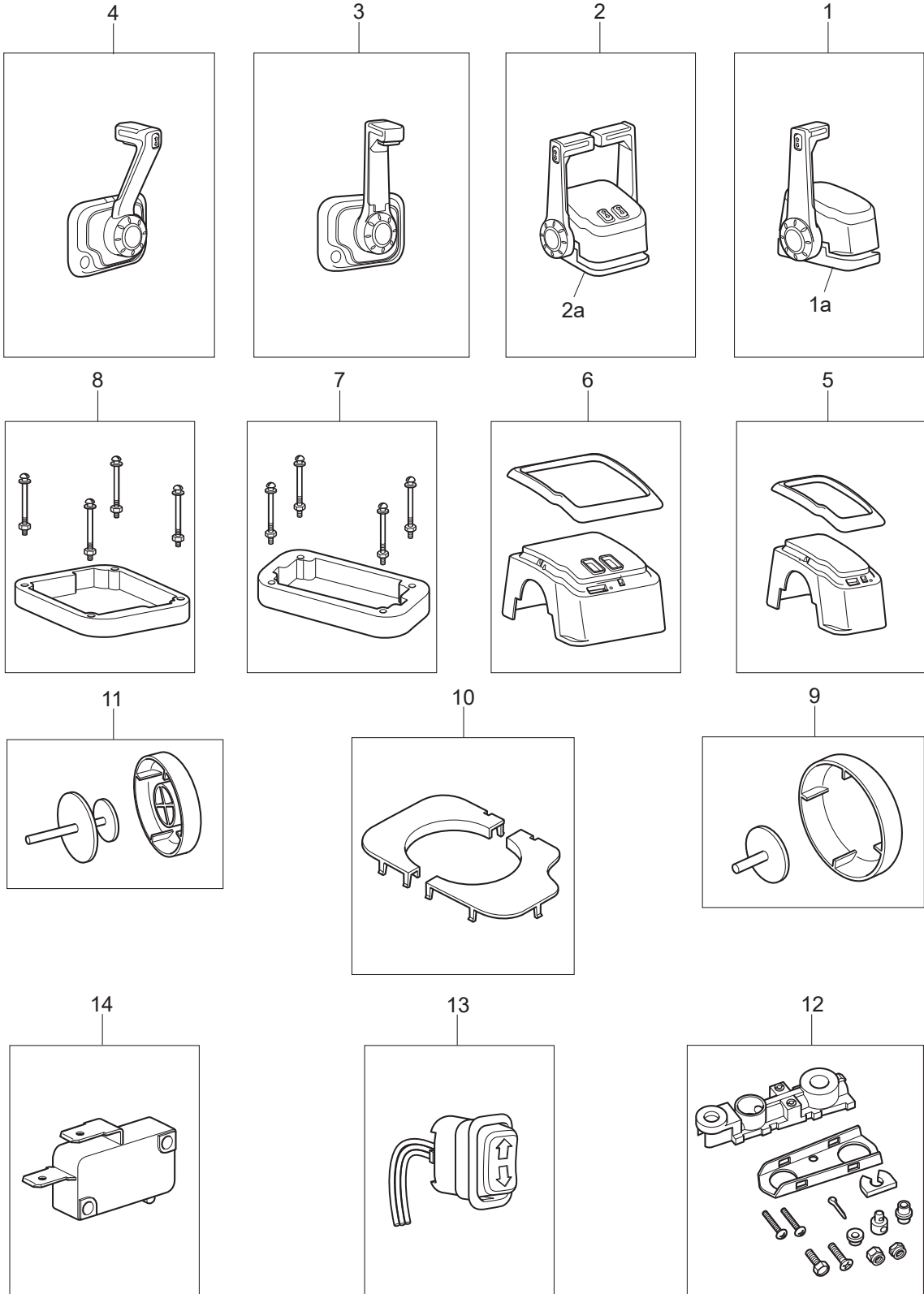
Ref.No. 見出番号	Part No. 部品番号	Description 部 品 名	Q'ty/個数		Remarks 備 考
			MFS40A	MFS50A	
23-1	3B7-72201-0	SAFETY ROPE φ5-1600 セーフティロープ φ5-1600	1	1	
23-2	3T1-72405-0	HOSE JOINT (WATER-WORKS) ホースジョイント (ウォーターワーク)	1	1	STD
23-3	3BJ-72100-1	TOOL KIT ツールキット	1	1	
23-4	1 3WA-72523-3	TRIM METER KIT トリムメータキット	1	1	White
23-4	2 3UR-72523-3	TRIM METER KIT トリムメータキット	1	1	Black
23-5	1 3WA-72647-3	TACHOMETER タコメータ	1	1	White
23-5	2 3UR-72647-3	TACHOMETER タコメータ	1	1	Black
23-6	1 3WA-72532-1	HOUR METER KIT アワーメータキット	1	1	White
23-6	2 3UR-72532-1	HOUR METER KIT アワーメータキット	1	1	Black
23-7	1 3WA-72531-1	VOLTMETER KIT ボルトメータキット	1	1	White
23-7	2 3UR-72531-1	VOLTMETER KIT ボルトメータキット	1	1	Black
23-8	1 3WA-72527-3	WATER PRESSURE METER KIT ウォータープレッシャメータキット	1	1	White
23-8	2 3UR-72527-3	WATER PRESSURE METER KIT ウォータープレッシャメータキット	1	1	Black
23-10	1 3WA-72600-1	FUEL METER KIT フュエルメータキット	1	1	White
23-10	2 3UR-72600-1	FUEL METER KIT フュエルメータキット	1	1	Black
23-11	3A3-81301-0	TWIN REMOTE CONTROL KIT ツインリモートコントロールキット	1	1	for Twin Outboards
23-12	3Z4-72573-0	EXTENSION CORD (TRIM SENSOR) L=2000 エクステンションコード (トリムセンサ) L=2000	1	1	
23-13	3T5-76112-0	EXTENSION CORD L=2000 (2P) エクステンションコード L=2000 (2P)	1	1	
23-14	3T5-76114-0	EXTENSION CORD L=2000 (11P) エクステンションコード L=2000 (11P)	1	1	
23-15	1 3KY-72673-1	SPEEDOMETER KIT (70MPH) スピードメータキット (70MPH)	1	1	Black GPS
23-15	2 3UW-72673-1	SPEEDOMETER KIT (70MPH) スピードメータキット (70MPH)	1	1	White GPS
23-16	3KY-72538-0	SPEEDOMETER LEAD WIRE スピードメータリードワイヤ	1	1	GPS
23-17	3KY-72546-0	ASSIST CORD (RED) アシストコード (レッド)	1	1	GPS

Fig. 23A OPTIONAL PARTS (1)
オプションパーツ (1)



Ref.No. 見出番号	Part No. 部品番号	Description 部 品 名	Q'ty/個数		Remarks 備 考
			MFS40A	MFS50A	
23A-1		3ZG-76131-1 ENGINE DROP CABLE L=6m エンジンドロップケーブル L=6m	1	1	
23A-2	1	3SS-76132-0 BACKBONE CABLE L=2m バックボーンケーブル L=2m	1	1	
23A-2	2	3ZG-76132-0 BACKBONE CABLE L=6m バックボーンケーブル L=6m	1	1	
23A-3		3ZG-76120-0 BATTERY CABLE バッテリーケーブル	1	1	
23A-4		3ZG-76153-0 TERMINATOR (MALE) ターミネーター (MALE)	1	1	
23A-5		3ZG-76152-0 TERMINATOR (FEMALE) ターミネーター (FEMALE)	1	1	
23A-6		3ZG-76151-0 TEE CONNECTOR T-コネクタ	3	3	
23A-7		3SS-76049-0 LEAD WIRE リードワイヤ	1	1	with Diode (TOCS)
23A-8		3SS-06973-0 CLAMP クランプ	1	1	

Fig. 24 OPTIONAL PARTS (2)
 オプションパーツ (2)

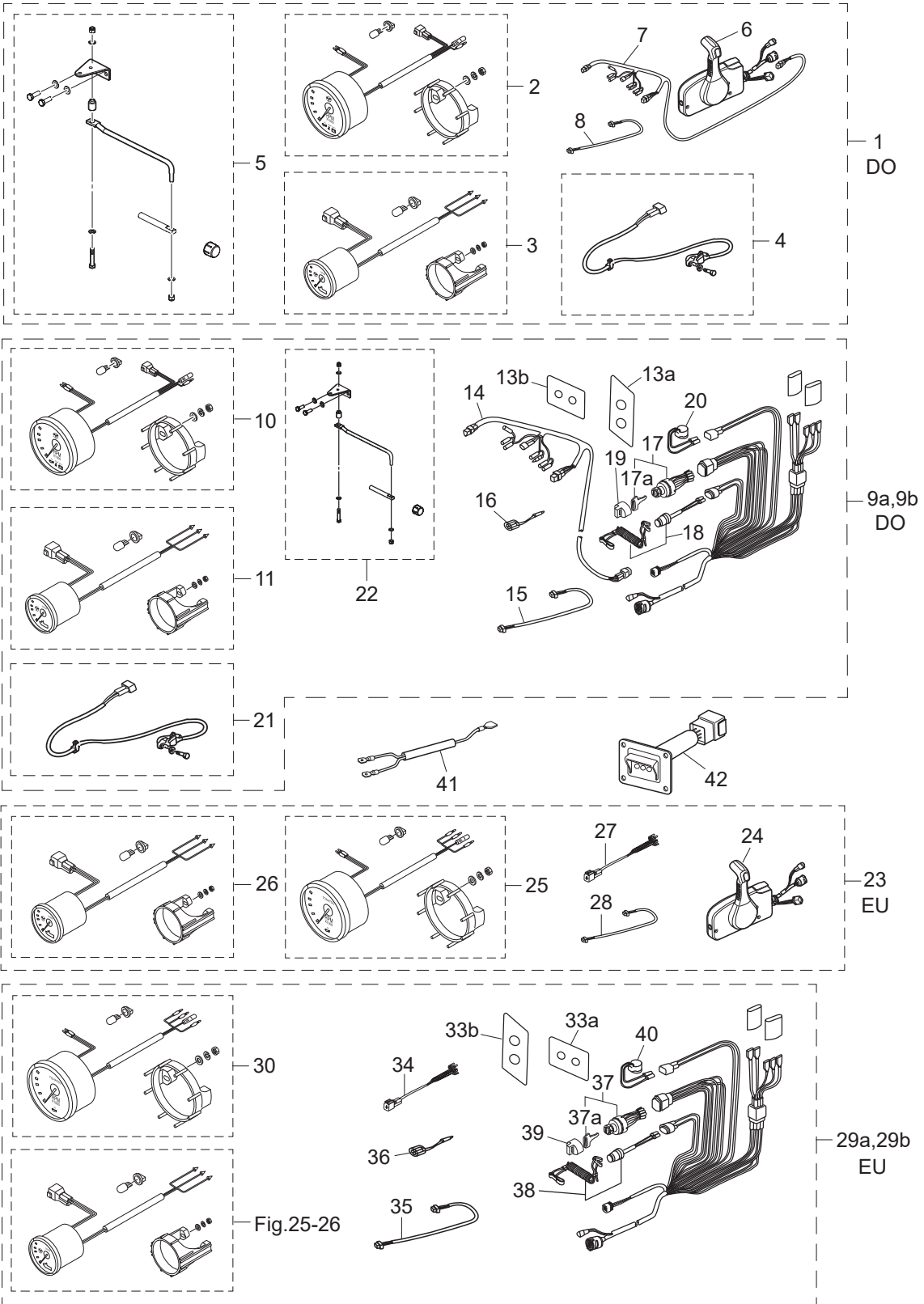


Ref.No. 見出番号	Part No. 部品番号	Description 部 品 名	Q'ty/個数		Remarks 備 考
			MFS40A	MFS50A	
24-1	3U3-84490-1	CONTROL HEAD ASSY (TOP-SINGLE) コントロールヘッドアッシー (トップ-シングル)	1	1	
24-1a	3U3-84543-0	* BASE BEZEL * ベースベゼル	1	1	
24-2	3U3-84540-1	CONTROL HEAD ASSY (TOP-TWIN) コントロールヘッドアッシー (トップ-ツイン)	1	1	
24-2a	3U6-84543-0	* BASE BEZEL * ベースベゼル	1	1	
24-3	3U3-84620-1	CONT HEAD ASSY (CENTER CONSOLE) コントロールヘッドアッシー (センターコンソール)	1	1	
24-4	3U3-84600-1	CONT HEAD ASSY (FLUSH MOUNT) コントロールヘッドアッシー (フラッシュマウント)	1	1	
24-5	3U3-84541-1	BEZEL COVER KIT ベゼルカバーキット	1	1	for Top Single Mount
24-6	3U6-84541-1	BEZEL COVER KIT ベゼルカバーキット	1	1	for Top Twin Mount
24-7	3U3-84373-0	SPACER SET スペーサセット	1	1	for Top Single Mount
24-8	3U6-84373-0	SPACER SET スペーサセット	1	1	for Top Twin Mount
24-9	3U3-84313-0	FREE THROTTLE BUTTON フリースロットルボタン	1	1	for Top Single/Twin Mount
24-10	3U8-84541-1	BEZEL COVER KIT ベゼルカバーキット	1	1	for Flush/Center Console Mount
24-11	3U8-84313-0	FREE THROTTLE BUTTON フリースロットルボタン	1	1	for Flush/Center Console Mount
24-12	3U3-83710-0	CABLE JOINT ASSY ケーブルジョイントアッシー	1	1	for All Top Mount
24-13	3U3-72560-0	PTT SWITCH ASSY PTTスイッチアッシー	1	1	for All Top Mount
24-14	3U3-76086-0	NEUTRAL SWITCH (REMOTE CONT) ニュートラルスイッチ (リモートコントロール)	1	1	for All Top Mount

Fig. 25

RIGGING KIT

リギングキット

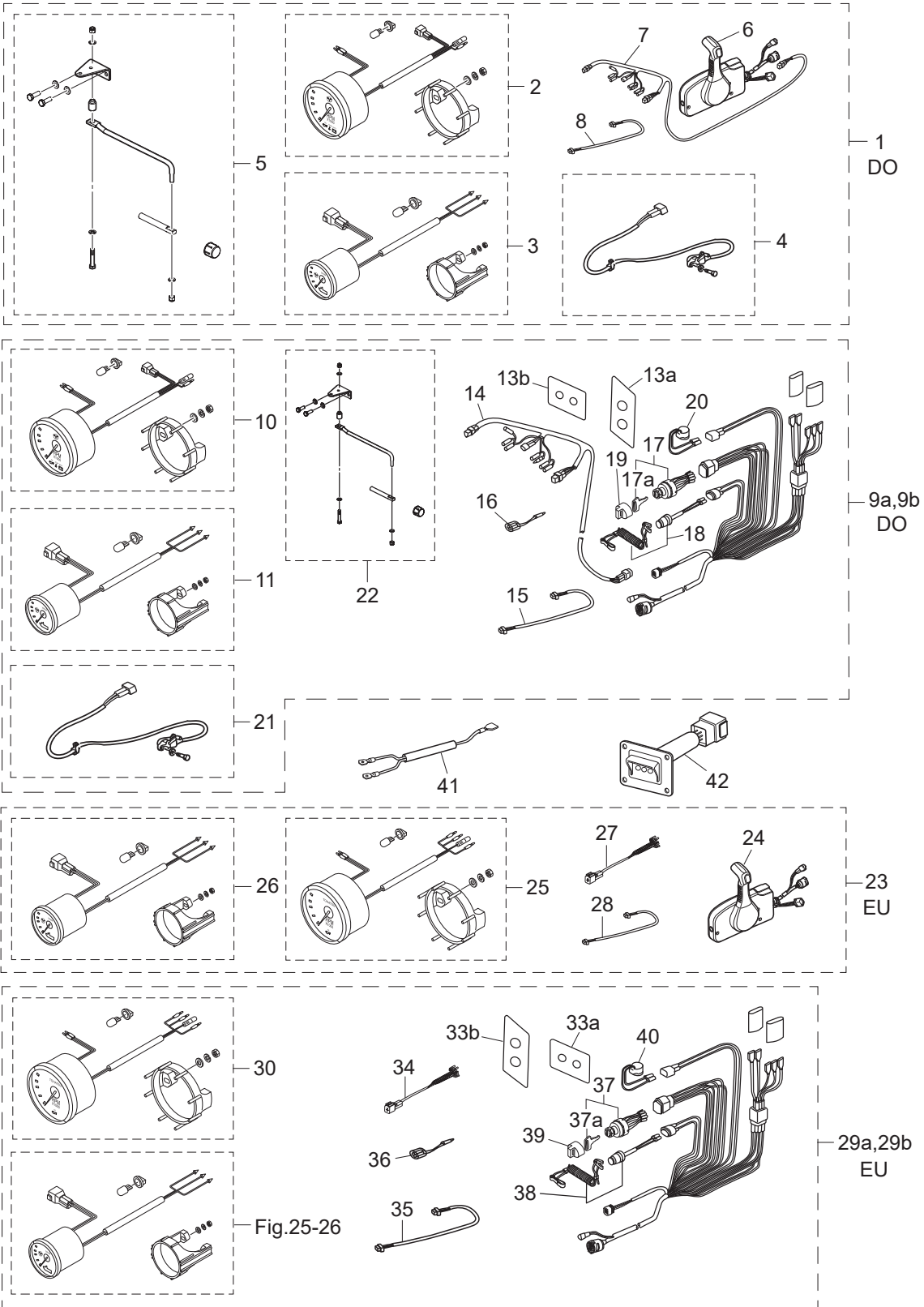


Ref.No. 見出番号	Part No. 部品番号	Description 部 品 名	Q'ty/個数		Remarks 備 考
			MFS40A	MFS50A	
25-1	3KYQ84555-6	PRE-RIGGING KIT (GENERIC SIDE) プレリギングキット(ジェネリック サイト)	1	1	for DO
25-2	3UR-72647-3	* TACHOMETER * タコメータ	1	1	Black, 3 Warning lamps
25-3	3UR-72523-3	* TRIM METER KIT * トリムメータキット	1	1	Black
25-4	3KY-72575-0	* TRIM SENSOR KIT * トリムセンサーキット	1	1	
25-5	3KY-83880-0	* REMOTE CONTROL FITTING ASSY * リモートコントロールフィッティングアッソ	1	1	
25-6	3U2B84500-1	* REMOTE CONTROL HEAD ASSY (RC12F) * リモートコントロールヘッドアッソ (RC12F)	1	1	
25-7	3KY-72537-0	* METER LEAD WIRE L=8000 * メータリードワイヤ	1	1	
25-8	3T1-72573-1	* EXTENSION CORD (TRIM SENSOR) L=6000 * エクステンションコード(トリムセンサ) L=6000	1	1	
25-9a	3KY-84556-5	PRE-RIGGING KIT(GENERIC FLUSH) (VERTICAL) プレリギングキット(ジェネリック フラッシュ)(縦型)	1	1	for DO
25-9b	3KZ-84556-2	PRE-RIGGING KIT(GENERIC FLUSH) (HORIZONTAL) プレリギングキット(ジェネリック フラッシュ)(横型)	1	1	for DO
25-10	3UR-72647-3	* TACHOMETER * タコメータ	1	1	Black, 3 Warning lamps
25-11	3UR-72523-3	* TRIM METER KIT * トリムメータキット	1	1	Black
25-13a	3KY-76201-0	* MAIN SWITCH PANEL (VERTICAL) * メインスイッチパネル(縦型)	1	1	
25-13b	3NV-76201-0	* MAIN SWITCH PANEL (HORIZONTAL) * メインスイッチパネル(横型)	1	1	
25-14	3KY-72537-0	* METER LEAD WIRE L=8000 * メータリードワイヤ	1	1	
25-15	3T1-72573-1	* EXTENSION CORD (TRIM SENSOR) L=6000 * エクステンションコード(トリムセンサ) L=6000	1	1	
25-16	353-72548-0	* ASSIST CORD (BLK) L=200 * アシストコード(ブラック) L=200	1	1	
25-17	3Y9-76020-0	* MAIN SWITCH ASSY * メインスイッチアッソ	1	1	with 2 keys
25-17a	1 353-76203-1	** MAIN SWITCH KEY No.301 ** メインスイッチキー No.301	A	A	
25-17a	2 353-76203-2	** MAIN SWITCH KEY No.302 ** メインスイッチキー No.302	A	A	
25-17a	3 353-76203-3	** MAIN SWITCH KEY No.303 ** メインスイッチキー No.303	A	A	
25-18	3Y9-06830-0	* STOP SWITCH ASSY * ストップスイッチアッソ	1	1	with lock place & lanyard
25-19	353-76205-1	* MAIN SWITCH KEY COVERING CAP * メインスイッチキーカバリングキャップ	1	1	
25-20	3Y9-76171-0	* OVERHEAT BUZZER * オーバーヒートブザー	1	1	
25-21	3KY-72575-0	* TRIM SENSOR KIT * トリムセンサーキット	1	1	
25-22	3KY-83880-0	* REMOTE CONTROL FITTING ASSY * リモートコントロールフィッティングアッソ	1	1	
25-23	3ZG-84555-1	PRE-RIGGING KIT (GENERIC SIDE) プレリギングキット(ジェネリック サイト)	1	1	for EU
25-24	3U2B84500-1	* REMOTE CONTROL HEAD ASSY (RC12F) * リモートコントロールヘッドアッソ (RC12F)	1	1	
25-25	3PA-72638-2	* TACHOMETER KIT * タコメータキット	1	1	Black, 1 Warning lamp

Fig. 25

RIGGING KIT

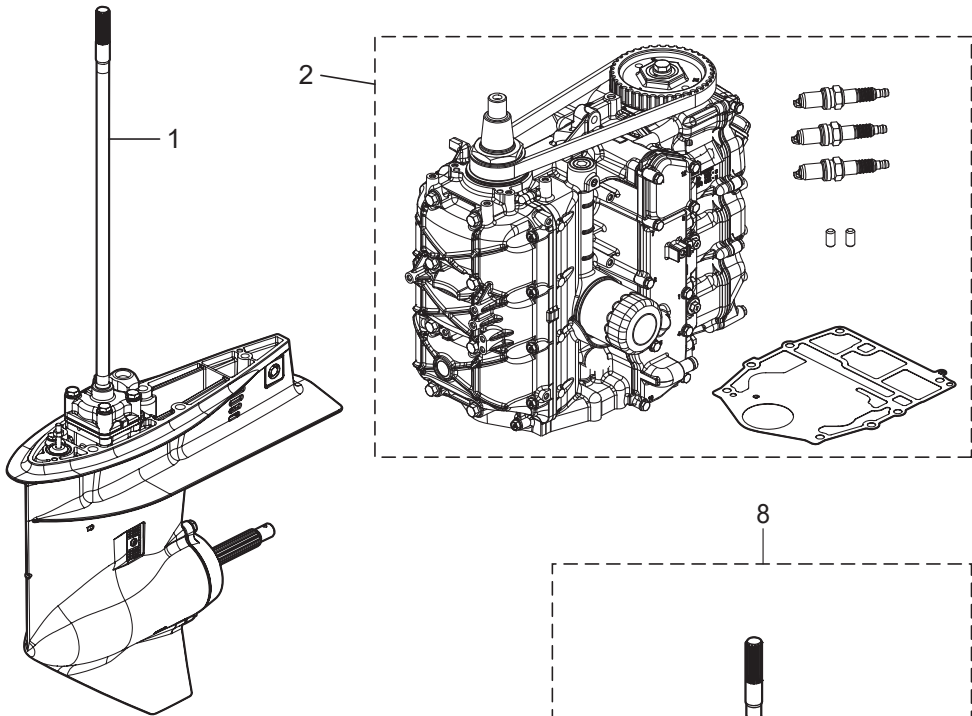
リギングキット



Ref.No. 見出番号	Part No. 部品番号	Description 部 品 名	Q'ty/個数		Remarks 備 考
			MFS40A	MFS50A	
25-26	3UR-72523-3	* TRIM METER KIT * トリムメータキット	1	1	Black
25-27	3KY-72539-0	* TACHOMETER LEAD WIRE L=2000 * タコメータリードワイヤ	1	1	
25-28	3T1-72573-1	* EXTENSION CORD (TRIM SENSOR) L=6000 * エクステンションコード (トリムセンサ) L=6000	1	1	
25-29a	3UH-84556-1	PRE-RIGGING KIT(GENERIC FLUSH) (HORIZONTAL) プレリギングキット(シエネリック フラッシュ)(横型)	1	1	for EU
25-29b	3ZG-84556-1	PRE-RIGGING KIT(GENERIC FLUSH) (VERTICAL) プレリギングキット(シエネリック フラッシュ)(縦型)	1	1	for EU
25-30	3PA-72638-2	* TACHOMETER KIT * タコメータキット	1	1	Black, 1 Warning lamp
25-33a	3NV-76201-0	* MAIN SWITCH PANEL (HORIZONTAL) * メインスイッチパネル (横型)	1	1	
25-33b	3KY-76201-0	* MAIN SWITCH PANEL (VERTICAL) * メインスイッチパネル (縦型)	1	1	
25-34	3KY-72539-0	* TACHOMETER LEAD WIRE L=2000 * タコメータリードワイヤ	1	1	
25-35	3T1-72573-1	* EXTENSION CORD (TRIM SENSOR) L=6000 * エクステンションコード (トリムセンサ) L=6000	1	1	
25-36	353-72548-0	* ASSIST CORD (BLK) L=200 * アシストコード (ブラック) L=200	1	1	
25-37	3Y9-76020-0	* MAIN SWITCH ASSY * メインスイッチアッシー	1	1	with 2 keys
25-37a	1 353-76203-1	** MAIN SWITCH KEY No.301 ** メインスイッチキー No.301	A	A	
25-37a	2 353-76203-2	** MAIN SWITCH KEY No.302 ** メインスイッチキー No.302	A	A	
25-37a	3 353-76203-3	** MAIN SWITCH KEY No.303 ** メインスイッチキー No.303	A	A	
25-38	3Y9-06830-0	* STOP SWITCH ASSY * ストップスイッチアッシー	1	1	with lock place & lanyard
25-39	353-76205-1	* MAIN SWITCH KEY COVERING CAP * メインスイッチキーカバーリングキャップ	1	1	
25-40	3Y9-76171-0	* OVERHEAT BUZZER * オーバーヒートブザー	1	1	
25-41	3Y9-76049-0	LEAD WIRE L=200 リードワイヤ L=200	1	1	
25-42	3Y9-76251-0	LAMP PANEL ASSY ランプパネルアッシー	1	1	

Fig. 26

ASSEMBLY • KIT PARTS
アッセンブリ・キットパーツ



POWER HEAD GASKET SET
パワーヘッドガスケットセット

3

LOWER UNIT GASKET SET
ロウユニットガスケットセット

4

TILT LIMIT SWITCH KIT
チルトリミットスイッチキット

5

WATER PUMP REPAIR KIT
ウォーターポンプリペアキット

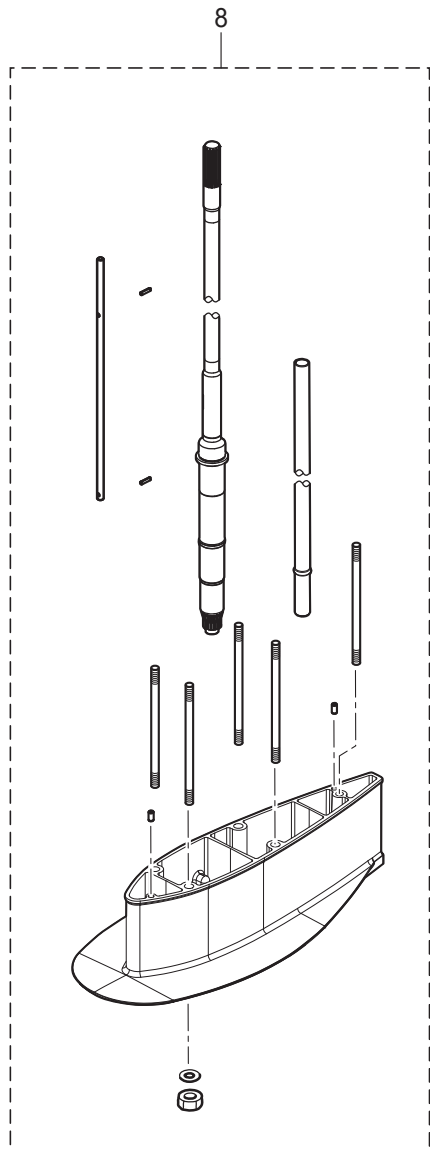
6

WATER PUMP KIT (CHROME PLATED)
ウォーターポンプキット (クロムメッキ)

7

MAINTENANCE KIT
メンテナンスキット

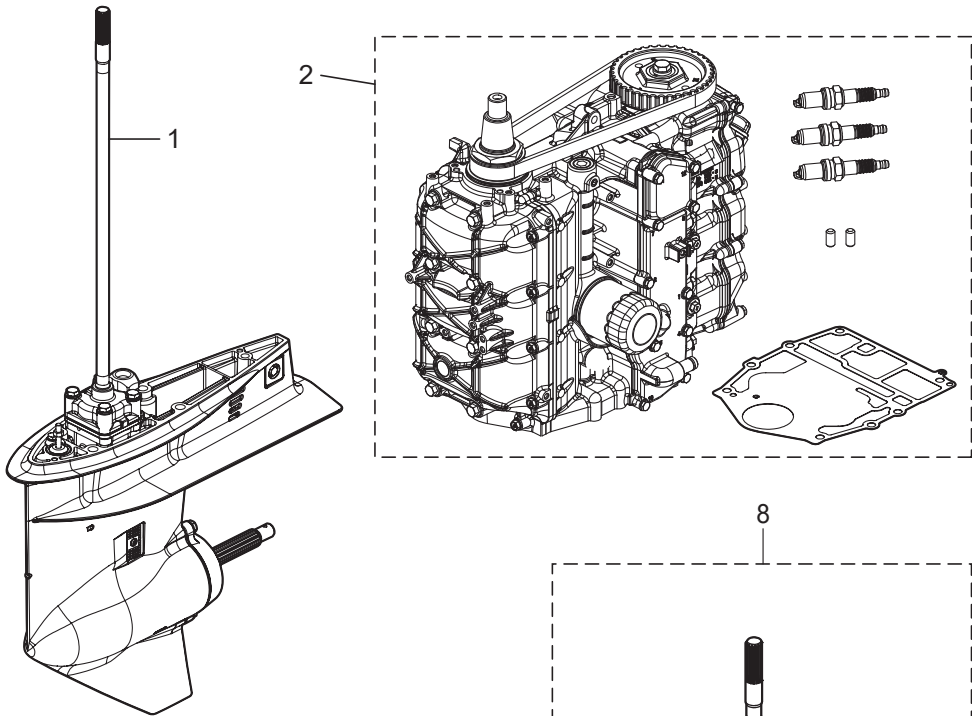
9



Ref.No. 見出番号	Part No. 部品番号	Description 部 品 名	Q'ty/個数		Remarks 備 考
			MFS40A	MFS50A	
26-1	1	3NRQ87302-4 LOWER UNIT ASSY (L) ロワユニットアッソ (L)	1	1	
26-1	2	3KYQ87304-4 LOWER UNIT ASSY (UL) ロワユニットアッソ (UL)	1	1	
26-1	3	3NRW87302-4 LOWER UNIT ASSY (L) ロワユニットアッソ (L)	1	1	for White Model
26-1	4	3NRQ87301-4 LOWER UNIT ASSY (S) ロワユニットアッソ (S)	1	1	
26-1	5	3NRW87301-4 LOWER UNIT ASSY (S) ロワユニットアッソ (S)	1	1	for White Model
26-2	1	3KYB87090-B ENGINE SHORT BLOCK KIT エンジンショートブロックキット	1	1	
26-3	1	3KY-87121-0 POWER HEAD GASKET SET パワーヘッドガスケットセット	1	1	
26-3	3	3KY-02305-0 * EXHAUST COVER GASKET * エキゾーストカバーガスケット	1	1	
26-3	4	3KY-01032-0 * THERMOSTAT CAP GASKET * サーマスタットキャップガスケット	1	1	
26-3	5	3KY-00122-0 * OIL SEAL 50-68-9 * オイルシール 50-68-9	1	1	Crankshaft(Upper)
26-3	6	3KY-00121-0 * OIL SEAL 38-50-8 * オイルシール 38-50-8	1	1	Crankshaft(Lower)
26-3	7	3V1-00121-0 * OIL SEAL 30-45-8 * オイルシール 30-45-8	1	1	Camshaft Upper
26-3	8	3R3-07204-0 * INTAKE VALVE STEM SEAL * インテークバルブステムシール	3	3	
26-3	9	3R3-07206-0 * EXHAUST VALVE STEM SEAL * エキゾーストバルブステムシール	3	3	
26-3	10	3KY-07653-0 * OIL PUMP GASKET * オイルポンプガスケット	1	1	
26-3	11	3T5-10046-0 * O-RING 1.9-13 * オリング 1.9-13	3	3	Anode Plug
26-3	12	3KY-01005-0 * CYLINDER HEAD GASKET * シリンダヘッドガスケット	1	1	Insulator
26-3	13	3KY-01024-0 * CYLINDER HEAD COVER GASKET * シリンダヘッドカバーガスケット	1	1	
26-3	14	3R0-07422-0 * O-RING 3.1-24.4 * オリング 3.1-24.4	1	1	Oil Filler Cap
26-3	15	3KY-01303-0 * ENGINE BASEMENT GASKET * エンジンベースガスケット	1	1	
26-3	16	346-01215-0 * OIL SEAL 16-28-6 * オイルシール 16-28-6	1	1	Engine Basement
26-3	17	3KY-61012-0 * DRIVE SHAFT HOUSING GASKET t=0.5 * ドライブシャフトハウジングガスケット	1	1	Drive Shaft Housing
26-4	1	3KY-87321-1 LOWER UNIT GASKET SET ロワユニットガスケットセット	1	1	
26-4	2	332-60006-1 * GASKET 8.1-15-1 * ガスケット	2	2	Oil Plug
26-4	3	3KY-60103-0 * O-RING * オリング	1	1	Propeller Shaft Housing
26-4	4	3F3-60223-0 * OIL SEAL 22-37-8 * オイルシール 22-37-8	2	2	Propeller Shaft

Fig. 26

ASSEMBLY • KIT PARTS
アッセンブリ・キットパーツ



POWER HEAD GASKET SET
パワーヘッドガスケットセット

3

LOWER UNIT GASKET SET
ロワユニットガスケットセット

4

TILT LIMIT SWITCH KIT
チルトリミットスイッチキット

5

WATER PUMP REPAIR KIT
ウォーターポンプリペアキット

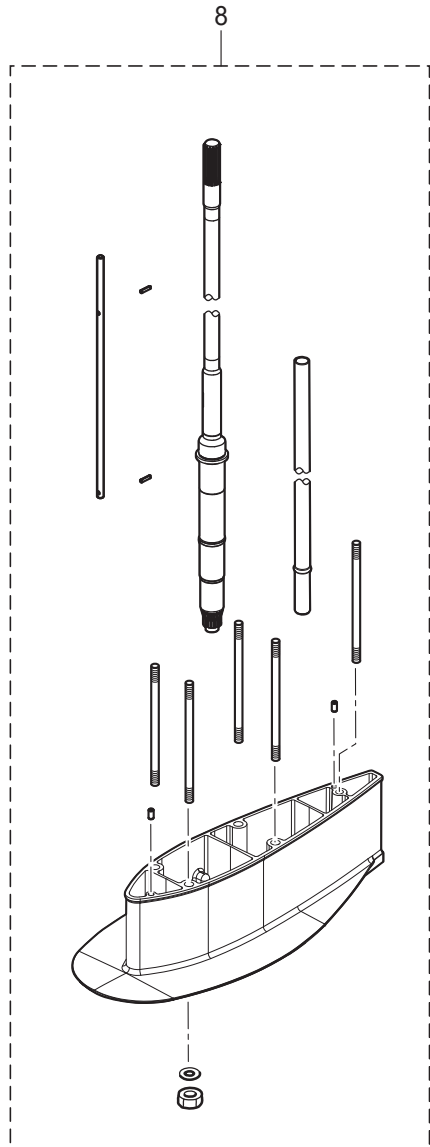
6

WATER PUMP KIT (CHROME PLATED)
ウォーターポンプキット (クロムメッキ)

7

MAINTENANCE KIT
メンテナンスキット

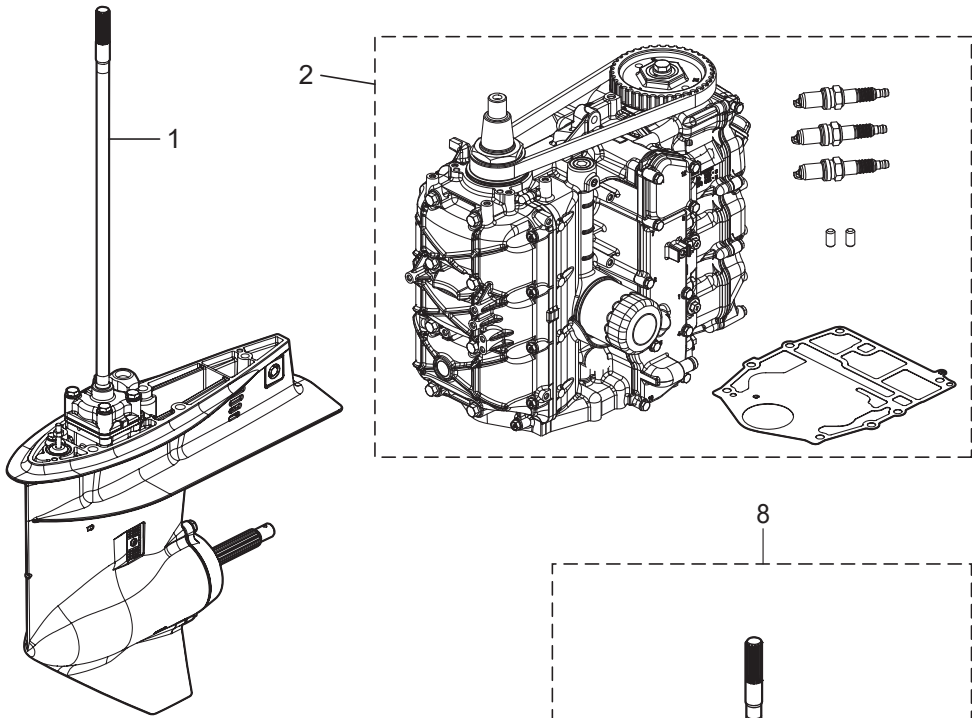
9



Ref.No. 見出番号	Part No. 部品番号	Description 部 品 名	Q'ty/個数		Remarks 備 考
			MFS40A	MFS50A	
26-4	5	332-66021-0 * O-RING 2.4-5.8 * オリング 2.4-5.8	2	2	Cam Rod
26-4	6	3C8-66032-0 * O-RING 3.5-21.7 * オリング 3.5-21.7	1	1	Cam Rod Bushing
26-4	7	3C8-65029-3 * GUIDE PLATE GASKET * ガイドプレートガスケット	1	1	
26-4	8	3T5-65018-2 * PUMP CASE GASKET * ポンプケースガスケット	1	1	
26-4	9	345-65015-0 * O-RING 3.2-47 * オリング 3.2-47	1	1	Pump Case (Lower)
26-4	10	3C8-60223-0 * OIL SEAL 17-33-6 * オイルシール 17-33-6	2	2	
26-5	1	3KY-72620-1 TILT LIMIT SWITCH KIT チルトリミットスイッチキット	1	1	
26-5	2	3KY-72623-0 * TILT LIMIT SWITCH PLATE ASSY * チルトリミットスイッチプレートアッソ	1	1	
26-5	3	9101E3-5612 * BOLT * ボルト	1	1	
26-5	4	3KY-72622-0 * TILT LIMIT SWITCH CAM ASSY * チルトリミットスイッチカムアッソ	1	1	
26-5	5	3KY-72628-0 * TILT LIMIT CAM HOLDER * チルトリミットスイッチホルダ	1	1	
26-5	6	921503-0510 * SCREW * スクリュ	1	1	
26-6	1	3T5-87322-3 WATER PUMP REPAIR KIT ウォーターポンプリアキット	1	1	
26-6	2	3C8-65021-2 * WATER PUMP IMPELLER * ウォータポンプインペラ	1	1	
26-6	3	3C8-65025-0 * WATER PUMP GUIDE PLATE * ウォータポンプガイドプレート	1	1	
26-6	4	3C8-65029-3 * GUIDE PLATE GASKET * ガイドプレートガスケット	1	1	
26-6	5	3T5-65011-0 * PUMP CASE LINER * ポンプケースライナ	1	1	
26-6	6	3T5-65018-2 * PUMP CASE GASKET * ポンプケースガスケット	1	1	
26-6	7	9101E3-5855 * BOLT * ボルト	4	4	
26-6	8	332-65022-0 * KEY 20-4.6-2 * キー ポンプインペラ	1	1	
26-7	1	3Z5-65231-1 WATER PUMP KIT (CHROME PLATED) ウォーターポンプキット (クロムメッキ)	1	1	Chrome Plated
26-7	2	3C8-65021-2 * WATER PUMP IMPELLER * ウォータポンプインペラ	1	1	
26-7	3	3C8-65029-3 * GUIDE PLATE GASKET * ガイドプレートガスケット	1	1	
26-7	4	3Z5-65238-1 * PUMP CASE LINER * ポンプケースライナ クロムメッキ	1	1	Chrome Plated
26-7	5	3T5-65018-2 * PUMP CASE GASKET * ポンプケースガスケット	1	1	
26-7	6	3C8-65239-1 * WATER PUMP GUIDE PLATE * ウォータポンプガイドプレート クロムメッキ	1	1	Chrome Plated

Fig. 26

ASSEMBLY • KIT PARTS
アッセンブリ・キットパーツ



POWER HEAD GASKET SET
パワーヘッドガスケットセット

3

LOWER UNIT GASKET SET
ロウユニットガスケットセット

4

TILT LIMIT SWITCH KIT
チルトリミットスイッチキット

5

WATER PUMP REPAIR KIT
ウォーターポンプリペアキット

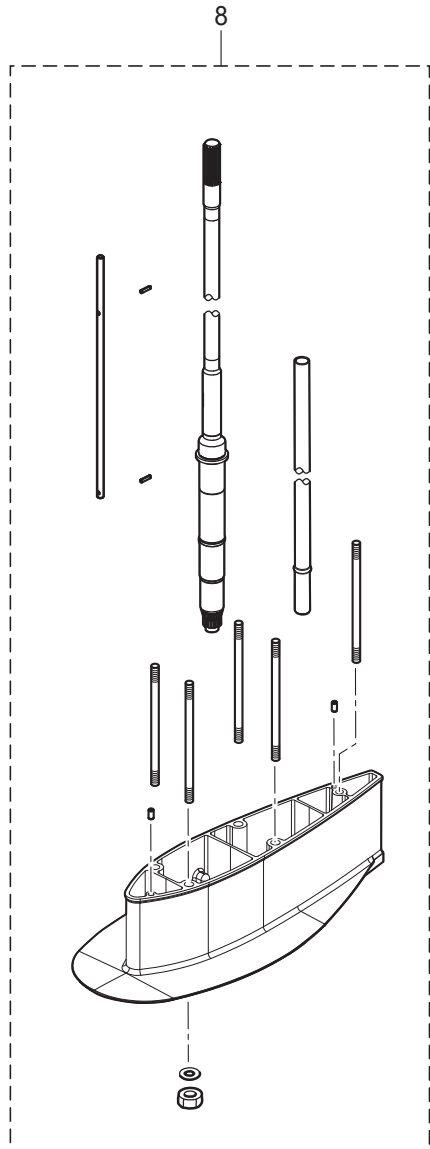
6

WATER PUMP KIT (CHROME PLATED)
ウォーターポンプキット (クロムメッキ)

7

MAINTENANCE KIT
メンテナンスキット

9



Ref.No. 見出番号	Part No. 部品番号	Description 部 品 名	Q'ty/個数		Remarks 備 考
			MFS40A	MFS50A	
26-8	1	3KYQ87314-0 EXTENSION HOUSING KIT (UL) エクステンションハウジングキット (UL)	1	1	for Transom "L"⇒"UL"
26-8	2	3KY-65120-0 * WATER PIPE (UL) * ウォータパイプ (UL)	1	1	
26-8	3	3KYQ61110-0 * EXTENSION HOUSING (UL) * エクステンションハウジング (UL)	1	1	
26-8	4	3AB-01111-0 * DOWEL PIN 6-12 * ダウエルピン 6-12	2	2	
26-8	5	3KY-66014-0 * CAM ROD (UL) * カムロッド (UL)	1	1	
26-8	6	951407-0312 * SPRING PIN 3-12 * スプリングピン 3-12	2	2	Cam Rod
26-8	7	3KY-64303-0 * DRIVE SHAFT (UL) * ドライシャフト (UL)	1	1	
26-8	8	3KY-61111-0 * STUD M10-145 * スタッド M10-145	5	5	
26-8	9	3B7-61114-0 * NUT 10-P1.25 * ナット 10-P1.25	5	5	
26-8	10	9402E3-1000 * WASHER * ワッシャ	5	5	
26-9	1	3KY-87500-0 MAINTENANCE KIT FOR MFS40/50A メンテナンスキット	1	1	
26-9	2	332-60006-1 * GASKET 8.1-15-1 * ガasket	2	2	
26-9	3	332-65022-0 * KEY 20-4.6-2 * キー ホンブインペラ	1	1	
26-9	4	3B7-60218-1 * ANODE * アノード	1	1	
26-9	5	3KY-60218-0 * ANODE * アノード	2	2	
26-9	6	3P0-60218-0 * ANODE * アノード	3	3	
26-9	7	3BJ-07615-0 * OIL FILTER * オイルフィルタ	1	1	
26-9	8	3C8-65021-2 * WATER PUMP IMPELLER * ウォータポンプインペラ	1	1	
26-9	9	3C8-65025-0 * WATER PUMP GUIDE PLATE * ウォータポンプガイドプレート	1	1	
26-9	10	3C8-65029-3 * GUIDE PLATE GASKET * ガイドプレートガasket	1	1	
26-9	11	3KY-01032-0 * THERMOSTAT CAP GASKET * サーモスタットキャップガasket	1	1	
26-9	12	3R3-07406-0 * WASHER 14.5-24-1 * ワッシャ 14.5-24-1	1	1	
26-9	13	3T5-10046-0 * O-RING 1.9-13 * オリング 1.9-13	3	3	
26-9	14	3T5-65011-0 * PUMP CASE LINER * ポンプケースライナ	1	1	
26-9	15	3T5-65018-2 * PUMP CASE GASKET * ポンプケースガasket	1	1	
26-9	16	951503-0325 * SPLIT PIN 3-25 * スプリットピン 3-25	1	1	
26-9	17	9701-1-1121 * SPARK PLUG (IKR6G8) * スパークプラグ (IKR6G8)	3	3	

索引

<C>			
Cリング	14-17		
Cリング d=18	13-65		
Cリング d=28	13-38		
<E>			
ECU アッシ (40)	9-15-1		
ECU アッシ (50)	9-15-2		
Eリング d=5	15-9		
Eリング d=6	21-4		
<I>			
ISCバルブ	5-2		
<M>			
MAPセンサ	5-4		
<O>			
Oリング	5-7a		
Oリング	5-7b		
Oリング	5-29		
Oリング	5-30		
Oリング	6-28		
Oリング	12-17		
Oリング	26-4-3		
Oリング 1.5-3.5	14-24		
Oリング 1.5-6.5	14-10		
Oリング 1.8-69.6	14-20		
Oリング 1.9-13	3-33		
Oリング 1.9-13	26-3-11		
Oリング 1.9-13	26-9-13		
Oリング 1.9-33.2	6-10-1		
Oリング 2.4-5.8	11-27		
Oリング 2.4-5.8	26-4-5		
Oリング 2-55.5	14-4		
Oリング 3.1-24.4	3-48		
Oリング 3.1-24.4	15-28		
Oリング 3.1-24.4	26-3-14		
Oリング 3.2-47	11-44		
Oリング 3.2-47	26-4-9		
Oリング 3.5-21.7	11-28		
Oリング 3.5-21.7	26-4-6		
Oリング 3.5-25.7	6-16-1		
Oリング ブラケットシャフト 3.5-29.7	13-37		
OリングA	6-25		
<P>			
PIT Oリングセット	14-27		
PITアッシ	13-42		
PITスイッチアッシ	15-32		
PITスイッチアッシ	22-12		
PITスイッチアッシ	24-13		
PITスラストロッド	13-27		
PITソレノイドスイッチ (A)	9-10		
PITソレノイドスイッチ (B)	9-13b		
<T>			
T-コネクタ	23A-6		
<A>			
アーマチュアアッシ	14-2		
アイドルエキゾーストポートガasket (アウター)	10-28		
アイドルエキゾーストポートカバー	10-25-1		
アイドルエキゾーストポートカバー	10-25-2		
アシストコード (ブラック) L=200	25-16		
アシストコード (ブラック) L=200	25-36		
アシストコード (レッド)	23-17		
アシストコード (レッド) L=200	22-5		
アジャストスクリュー	3-9-1		
アジャストスクリュー	21-6		
アジャストナット	3-10-1		
アノード	1-9		
アノード	3-34		
アノード	11-17		
アノード	13-22		
アノード	13-40		
アノード	26-9-4		
アノード	26-9-5		
アノード	26-9-6		
アノードプラグ	3-32		
アノードプラグアッシ	3-31		
アワーメータキット	23-6-1		
アワーメータキット	23-6-2		
<I>			
イグニッションコイル W/R-キャップ	7-20-1		
インシュレータ	6-9-1		
インストラクショナルデカル	20-16		
インストラクショナルデカル	21-24		
インターナルギヤ	8-3		
インテークサイレンサアッシ	5-12		
インテークバルブ	3-25-1		
インテークバルブ	3-54-1		
インテークバルブキット	3-53-1		
インテークバルブシステムシール	3-19-1		
インテークバルブシステムシール	26-3-8		
インレットマニホールドアッシ	5-1-1		
<U>			
ウェーブワッシャ	21-19		
ウェーブワッシャ d=14	15-5		
ウォーターシールプレート	11-16		
ウォーターシールラバー	11-15		
ウォータージャケットインサート (L)	1-8		
ウォータージャケットインサート (R)	1-7		
ウォーターストレーナセット	11-12		
ウォーターパイプ (L)	11-1-2		
ウォーターパイプ (S)	11-1-1		
ウォーターパイプ (UL)	11-1-3		
ウォーターパイプ (UL)	26-8-2		
ウォーターパイプオウキシリアリマウント	11-4		
ウォーターパイプシール (アッパ)	11-2		
ウォーターパイプシール (ロワ)	11-40		
ウォータープレッシャメータキット	23-8-1		
ウォータープレッシャメータキット	23-8-2		
ウォーターポンプインベラ	11-36		
ウォーターポンプインベラ	26-6-2		
ウォーターポンプインベラ	26-7-2		
ウォーターポンプインベラ	26-9-8		
ウォーターポンプガイドプレート	11-48		
ウォーターポンプガイドプレート	26-6-3		
ウォーターポンプガイドプレート	26-9-9		
ウォーターポンプガイドプレート クロムメッキ	26-7-6		
ウォーターポンプキット (クロムメッキ)	26-7-1		
ウォーターポンプリペアキット	26-6-1		
ウォーターホス	15-19		
<E>			
エキゾーストカバーアッシ	1-11		
エキゾーストカバーガasket	1-12		
エキゾーストカバーガasket	26-3-3		
エキゾーストバルブ	3-26		
エキゾーストバルブ	3-58		
エキゾーストバルブキット	3-57		
エキゾーストバルブシステムシール	3-20		
エキゾーストバルブシステムシール	26-3-9		
エクステンションコード L=2000 (11P)	23-14		
エクステンションコード L=2000 (2P)	23-13		
エクステンションハウジング (UL)	10-30		
エクステンションハウジング (UL)	26-8-3		
エクステンションハウジングキット (UL)	26-8-1		
エクステンションコード (トリムセンサ) L=2000	23-12		
エクステンションコード (トリムセンサ) L=6000	25-8		
エクステンションコード (トリムセンサ) L=6000	25-15		
エクステンションコード (トリムセンサ) L=6000	25-28		
エクステンションコード (トリムセンサ) L=6000	25-35		
エプロンアッシ	10-33-1		
エプロンアッシ	10-33-2		
エプロンアッシ	10-33-3		
エプロンアッシ	10-33-4		
エンジンショートブロックキット	26-2-1		
エンジテンセンサ	9-2		
エンジンドロップケブル L=6m	23A-1		
エンジンベースアッシ	10-1		
エンジンベースガasket	1-19		
エンジンベースガasket	26-3-15		
エンジンベースシール	10-12		
<O>			
オイルシール 16-28-6	10-2		
オイルシール 16-28-6	26-3-16		
オイルシール 17-33-6	11-42		
オイルシール 17-33-6	26-4-10		
オイルシール 22-37-8	12-18		
オイルシール 22-37-8	26-4-4		
オイルシール 30-45-8	3-7		
オイルシール 30-45-8	26-3-7		
オイルシール 38-50-8	2-4		
オイルシール 38-50-8	26-3-6		
オイルシール 50-68-9	2-3		
オイルシール 50-68-9	26-3-5		
オイルストレーナアッシ	10-7		
オイルフィラキャップ	3-47		
オイルフィルタ	1-14		
オイルフィルタ	26-9-7		
オイルフィルタボルト	1-2		
オイルプレッシャスイッチ	9-1		

オイルポンプアッシ	3-21	グリップパーツキット	20-44
オイルポンプガasket	3-23	クーリングホス	10-3
オイルポンプガasket	26-3-10	グロメット	5-21
オイルレベルゲージ	10-10	グロメット	5-23
オーバーヒートブザー	22-13	グロメット	15-33
オーバーヒートブザー	25-20	グロメット	15-38
オーバーヒートブザー	25-40	グロメット	15-39
オルタネータアッシ	7-2	グロメット	15-44
<カ>		グロメット	20-18
ガイドプレートガasket	11-45	グロメット	21-12
ガイドプレートガasket	26-4-7	グロメット 13-2	7-13
ガイドプレートガasket	26-6-4	グロメット 16-2.5	7-8
ガイドプレートガasket	26-7-3	グロメット FFP ロウ	5-25
ガイドプレートガasket	26-9-10	グロメット コード	16-31-1
ガイドプレート	10-17	グロメット シフトロッド	15-37
ガasket	5-13	グロメット シフトロッド 17-3	16-33
ガasket	11-9	グロメットオイルプレッシャスイッチ	9-22
ガasket	19-19	<ケ>	
ガasket	26-4-2	ケーブルクリップ	16-32
ガasket	26-9-2	ケーブルジョイント	16-37
ガasket PTTスイッチ	15-36	ケーブルジョイントアッシ	24-12
ガasket スロットルボディ	5-10	ケーブルターミナル	21-8
ガasket ドレンカバー	10-23	ケーブルターミナルプラグ	9-25
ガスショックアブソーバ	13-43	ケーブルターミナルプラグ	9-39
カップ	6-24	ケーブルターミナルホルダ	15-23
カップリングポンプ	14-19	ケーブルブラケットキット	20-50
カバー	5-32	<コ>	
カバー	21-46	コイルブラケット	7-14
カバー	9-37	コーションデカール	7-26
カバー	10-22-1	コーションデカール	18-2
カバー	10-22-2	コーションデカール (A)	18-1-1
カバー	15-25	コーションデカール (A)	18-1-2
カバーブック	15-6	コーションデカール (SIGP)	21-51
カムシャフトアッシ	3-3-1	コーションデカール (B)	7-24-1
カムロッド (L)	11-22-2	コーションデカール (B)	7-24-2
カムロッド (UL)	11-22-1	コードアッシ	9-21-1
カムロッド (UL)	26-8-5	コードアッシ	20-19
カムロッドプッシング	11-26	コードアッシ BL=6200	22-4
カラ	16-21.7-14.25	コードホルダ	20-31
カラ	16-21.7-4.25	コッタ	3-28-1
カラー	10.2-12-12	コッタ	3-56-1
カラー	6.2-9-7.4	コッタ	3-60
カラー	6.5-10.5-22.6	コニカルスプリングワッシャ 10.5-21-2.3	20-26
カラー	6.5-10.5-9.3	コントロールヘッドアッシ (センタコンソール)	24-3
カラー	6.5-10.5-9.3	コントロールヘッドアッシ (トップシングル)	24-1
<キ>		コントロールヘッドアッシ (トップツイン)	24-2
キー 13.4-5.4	4-2	コントロールヘッドアッシ (フラッシュマウント)	24-4
キー 19-7-5	7-3	コントロールレバー	21-18
キーポンプインペラ	11-37	コンロッドアッシ	2-5
キーポンプインペラ	26-6-8	コンロッドボルト	2-6
キーポンプインペラ	26-9-3	<サ>	
ギヤケースアッシ	11-6-1	サーモスタット	1-15
ギヤケースアッシ	11-6-2	サーモスタットキャップ	1-16
キャップ ヒューズボックス (G)	9-24a-1	サーモスタットキャップガasket	1-17
キャップ ヒューズボックス (Y)	9-24a-2	サーモスタットキャップガasket	26-3-4
キャップアッシ	14-14	サーモスタットキャップガasket	26-9-11
キャップナット ブラケットボルト	13-80	サイドデカール	18-10-1
キャップナット ブラケットボルト	20-52	サイドデカール	18-10-2
<ク>		<シ>	
クイックコネクタ (タンクメール)	19-13	シーリングプラグ	10-14a
クラッチ	12-7	シール	6-30
クラッチカム	11-24	シールリング 13.8-22-3.7	15-3
クラックシャフトアッシ	2-1	シールリング ドラッグリンク	17-8
グランド (アースワイヤ) L=130	13-44	シールワッシャ	14-16
グランド (アースワイヤ) L=210	13-31	シフトアーム	16-13
クランプ	19-5	シフトギヤアッシ	21-7
クランプ	19-10-1	シフトケーブル	20-3
クランプ	19-10-2	シフトディテントサポータ	16-25
クランプ	21-50	シフトディテントスプリング	16-24
クランプ	23A-8	シフトデカール	20-13
クランプ 6.5-14L	13-52	シフトボジションデカール	22-7
クランプ 6-9.5L	13-78	シフトユニットアッシ	20-48
クランプ φ16.8	6-5	シフトレバーキット	20-49
クランプブラケット (PTT-L)	13-21-1	シフトレバーシャフトアッシ	16-23
クランプブラケット (PTT-L)	13-21-2	シフトレバーセット	8-7
クランプブラケット (PTT-R)	13-20-1	シフトレバーロッド	16-20
クランプブラケット (PTT-R)	13-20-2	シフトロッド (L)	16-34-2
グリスフィッティング	13-30	シフトロッド (S)	16-34-1
グリスフィッティング	15-12	シフトロッドジョイント	16-36
グリップ	21-17	シム 32.9-26-0.5	11-43
クリップ φ10	15-17	シム 36-44-0.1	12-2-1
クリップ φ11.3	6-8	シム 36-44-0.15	12-2-2
クリップ φ11.3	6-21	シム 36-44-0.3	12-2-3
クリップ φ17.8	15-31	シム 41-51.5-0.1	11-35-1
クリップ φ9.4	6-22	シム 41-51.5-0.15	11-35-2
クリップ φ9.4	15-18	シム 41-51.5-0.3	11-35-3
グリップ コパイロットハンドル	20-39	シム 41-51.5-0.5	11-35-4

ジョイント	14-18	スプリングピン 3-12	11-25
ジョイント	21-49	スプリングピン 3-12	26-8-6
ジョイントアッシ(アウトレット)	19-3	スプリングリテーナ クラッチ	12-11
ジョイントアッシ(インレット)	19-2	スプリングワッシャ	9-12
シリンダピン(アッパ)	13-56	スプリングワッシャ	9-14b
シリンダピン(ロフ)	13-61	スベーサ	17-9
シリンダブロック&クランクケ-スアッシ	1-1	スベーサ	20-53
シリンダヘッドアッシ	3-2-1	スベーサ	20-54
シリンダヘッドガスケット	3-36	スベーサ	21-29
シリンダヘッドガスケット	26-3-12	スベーサ 10.5-23-9	20-27
シリンダヘッドカバーアッシ	3-41	スベーサ 6.2-13-22	6-19
シリンダヘッドカバーガスケット	3-42	スベーサ 6.2-9-15.7	9-36
シリンダヘッドカバーガスケット	26-3-13	スベーサ 6.2-9-15.7	15-41
シリンダヘッドコンプリート	3-1-1	スベーサセット	24-7
シリンダヘッドボルト	10-5	スベーサセット	24-8
シリンダヘッドボルト M10-90	3-37	スラストプレート	1-23
シ-ル	5-33	スラストプレート	21-22
シンブリックデカール	18-13-1	スラストプレート(アッパ) 31-50-2	13-36
シンブリックデカール	18-13-2	スラストホルダ	12-22
<ス>		スラストボルト	3-6
スイベルブラケットアッシ	13-29-1	スロットルアーム	16-8
スイベルブラケットアッシ	13-29-2	スロットルアーム	21-2
スイベルブラケットアッシ	13-29-3	スロットルカム	16-1
スイベルブラケットアッシ	13-29-4	スロットルシャフトキット	20-45
スイベルブラケットシャフトアッシ	13-24	スロットルデカール	20-12
スクリュ	3-35	スロットルフリクションアーム	21-3
スクリュ	3-46	スロットルフリクションアッシ	20-47
スクリュ	7-19	スロットルボディアッシ	5-9-1
スクリュ	9-7	スロットルリンクアッシ	20-46
スクリュ	9-27	スロットルローラ	16-9
スクリュ	10-18	スロットルワイヤ	20-2
スクリュ	11-14	<セ>	
スクリュ	13-48	セーフティローブ φ5-1600	23-1
スクリュ	13-79	<ソ>	
スクリュ	14-8	ソレノイドスイッチコード(A)	9-16
スクリュ	14-21	ソレノイドスイッチコード(B) L=150	9-19
スクリュ	19-17	<タ>	
スクリュ	20-55	ターミナルキャップ	8-14
スクリュ	21-23	ターミナルキャップ	9-13
スクリュ	21-26	ターミナルキャップ	9-20
スクリュ	21-27	ターミナルキャップ	13-55
スクリュ	21-28	ターミナルキャップ スタータ	9-30
スクリュ	21-40	ターミネーター (FEMALE)	23A-5
スクリュ	22-11	ターミネーター (MALE)	23A-4
スクリュ	26-5-6	タイミングベルト	4-8
スクリュセット	20-43	ダウエルピン 4-10	11-47
スタータソレノイド	9-8	ダウエルピン 6-12	1-3
スタータモータアッシ	8-1	ダウエルピン 6-12	3-40
スタータモータバンド	8-10	ダウエルピン 6-12	7-16
スタッド	20-22	ダウエルピン 6-12	10-13
スタッド M10-145	10-32	ダウエルピン 6-12	10-19
スタッド M10-145	26-8-8	ダウエルピン 6-12	10-31
ステアリングシャフトアッシ	13-34-1	ダウエルピン 6-12	11-53
ステアリングシャフトアッシ	13-34-2	ダウエルピン 6-12	26-8-4
ステアリングシャフトアッシ	13-34-3	ダウエルピン 6-16	6-13
ステアリングシャフトアッシ	13-34-4	ダウエルピン 8-16	20-21
ステアリングフックプレート	17-2	タコメータ	23-5-1
ステアリングブラケットアッシ	20-20-1	タコメータ	23-5-2
ステアリングブラケットアッシ	20-20-2	タコメータ	25-2
ステー	7-23	タコメータ	25-10
ストップバ	11-30	タコメータリードワイヤ	25-27
ストップリバー-スロックレバ-グリッ	13-49	タコメータリードワイヤ	25-34
ストップリバー-スロックレバ-グリッ	20-40	タコメ-タキット	25-25
ストッパー	12-24	タコメ-タキット	25-30
ストップスイッチアッシ	20-4	ダストカバーセット	8-9
ストップスイッチアッシ	22-14	タッピングスクリュ 5-30	10-34-1
ストップスイッチアッシ	25-18	タッピングスクリュ 5-30	10-34-2
ストップスイッチアッシ	25-38	タッピングスクリュ 6-16	20-32
ストップスイッチデカール	20-15	タンクフィラキャップガスケット	19-16
ストップスイッチデカール	22-16	ダンバ(アッパ)	13-6
ストップスイッチランヤードアッシ	20-5	ダンバ(アッパ)	13-7
ストップスイッチランヤードアッシ	22-15	ダンバ(ロフ)	13-17
スナップクラッチピン	12-9	ダンバ 21-36-5	13-14
スナップピン	13-28	ダンバ スタータモータ	8-11
スナップピン d=5	16-35	<チ>	
スナップピン d=8	16-22	チルトストップキット	13-71-1
スナップピン d=8	16-39	チルトストップキット	13-71-2
スパークプラグ (IKR6G8)	3-49	チルトストップグリッ	13-73
スパークプラグ (IKR6G8)	26-9-17	チルトストップスプリング	13-33
スピードメーターキット (70MPH)	23-15-1	チルトハンドル	18-7-1
スピードメーターキット (70MPH)	23-15-2	チルトハンドル	18-7-2
スピードメーターリードワイヤ	23-16	チルトリミットスイッチカムアッシ	26-5-4
スプリットピン 3-25	12-23	チルトリミットスイッチキット	26-5-1
スプリットピン 3-25	26-9-16	チルトリミットスイッチプレートアッシ	26-5-2
スプリング	16-2	チルトリミットスイッチホルダ	26-5-5
スプリング クラッチ	12-10	<ツ>	
スプリングピン 3.5-16	13-72	ツインリモートコントロールキット	23-11

ツールキット	23-3	バルサ-コイル	7-17
<テ>		バルサ-コイルガード	7-18
ディスク コパイロット 8.5-25.2	20-37	バルブアッシ	14-22
テラハンドルカバー	20-17	バルブスプリング	3-17-1
テラハンドルキット	20-1-1	バルブスプリングシート	3-18-1
テラハンドルキット	20-1-2	パワーヘッドガスケットセット	26-3-1
テーパーローラベアリング	11-32	ハンガ	1-20
テーパーローラベアリング 32007	12-3	バンド	3-51
デカール(レバー)	22-6	バンド	9-28
デデントスプリング	21-42	バンド	10-9
デデントリテーナ	21-41	バンド	15-15
デデントローラ	21-38	バンド	19-11
<ト>		バンド	22-9
トップカウルアッシ	18-4-1	バンドリードワイヤ	3-52
トップカウルアッシ	18-4-2	バンドリードワイヤ 135	8-17
トップカウルサブアッシ	18-5-1	バンドリードワイヤ 203	9-29
トップカウルサブアッシ	18-5-2	バンドリードワイヤ 203	13-51
トップカウルシル	18-6	<ヒ>	
ドライブギヤ	21-9	ピストン (0.5 O/S)	2-9-2
ドライブシャフト (L)	11-31-3	ピストン (STD)	2-9-1
ドライブシャフト (S)	11-31-1	ピストンピン	2-10
ドライブシャフト (UL)	11-31-2	ピストンピンクリップ	2-11
ドライブシャフト (UL)	26-8-7	ピストンリベアキット	2-8-1
ドライブシャフトスプリング	11-33	ピストンリベアキット (0.5 O/S)	2-8-3
ドライブシャフトスプリングガイド	11-34	ピストンリング (0.5 O/S)	2-13-2
ドライブシャフトハウジングアッシ (L)	10-14-1	ピストンリング (0.5 O/S) 2nd	2-14-2
ドライブシャフトハウジングアッシ (L)	10-14-2	ピストンリング 2nd	2-14-1
ドライブシャフトハウジングアッシ (S)	10-14-3	ピストンリング STD	2-13-1
ドライブシャフトハウジングアッシ (S)	10-14-4	ピストンリング オイル	2-15-1
ドライブシャフトハウジングガスケット	10-11	ピストンリング オイル (0.5 O/S)	2-15-2
ドライブシャフトハウジングガスケット	26-3-17	ピストンリングセット	2-12-1
ドライブプーリー	4-1	ピストンリングセット (0.5 O/S)	2-12-2
ドラッグリンクアッシ	17-5	ビックエンドベアリング(ブラウン)	2-7-1
ドライブプーリー	4-5	ビックエンドベアリング(ブラック)	2-7-2
トリムセンサ L=1700	13-75	ビックエンドベアリング (フル)	2-7-3
トリムセンサ-キット	13-74	ビニオンアッシ	8-4
トリムセンサ-キット	25-4	ヒューズ 20A	9-24-2
トリムセンサ-キット	25-21	ヒューズ 30A	9-24-1
トリムタブ	11-10	ヒューズデカール	7-25
トリムメータキット	23-4-1	ヒューズホルダブラケット	9-6
トリムメータキット	23-4-2	ピンクラッチ	12-8
トリムメータキット	25-3	<フ>	
トリムメータキット	25-11	フィルタ	6-26
トリムメータキット	25-26	フィルタ B	14-11
ドレンスクリュ	5-31	フィルタ (アウトレット)	5-24
ドレンバルブ	6-29	フィルタ (インレット)	5-26
ドレンバルト	10-15	ブザーキット	20-51
<ナ>		フックカバー	7-9
ナイロンナット 10-P1.5	20-23	フックレバー	15-2
ナイロンナット 12-P1.25	13-15	フックレバー-ブッシング 14-16.5-17.7	15-4
ナイロンナット 12-P1.25	13-69	ブッシュロッド クラッチ	12-12
ナイロンナット 3/8-24UNF	17-6	ブッシング	6-14
ナイロンナット 4-P0.7	11-13	ブッシング	21-35
ナイロンナット 6-P1.0	11-19	ブッシング 10.5-12.7-13.5	20-28
ナイロンナット 6-P1.0	18-8	ブッシング 13-16-40	13-57
ナイロンナット 7/8-14	13-26	ブッシング 13-17-19.5	13-58
ナイロンナット 8-P1.25	20-35	ブッシング 18-24-22	13-62
ナット	4-4	ブッシング 18-24-57.5	13-63
ナット	8-16	ブッシング B	21-25
ナット	9-11	ブッシング D	21-21
ナット	9-14	ブッシング ブラケットシャフト 30-36-41	13-35
ナット	11-23	ブッシング ブラケットボルト	13-25
ナット	13-54	フェルインジェクタアッシ	5-7
ナット	14-28	フェルコネクタ (エンジンフィメール)	19-9
ナット	15-46	フェルコネクタ (エンジンメール)	15-47
ナット	21-10	フェルコネクタ (タンクフィメール)	19-8
ナット	21-32	フェルコネクタプロテクタ	15-48
ナット 10-P1.25	11-51	フェルタンクアッシ 25L (トール)	19-12
ナット 10-P1.25	13-3	フェルタンクキャップアッシ	19-15
ナット 10-P1.25	26-8-9	フェルビックアップアッシ W/ゲージ	19-14
ナット 20-P1.25	7-4	フェルフィードポンプ	5-20
ナット ベベルギヤ B	11-21	フェルフィードポンプジョイント	5-22
<ニ>		フェルフィルタアッシ	6-23
ニッブルウォータ	15-20	フェルフィルタホルダ	6-33
ニュートラルスイッチ (リモートコントロール)	22-10	フェルホース	6-6
ニュートラルスイッチ (リモートコントロール)	24-14	フェルホース	6-20-2
ニュートラルスイッチアクチエータ	15-22	フェルホース W/プロテクタ	6-4
ニュートラルロックアーム	21-15	フェルホース W/プロテクタ	6-7-1
ニュートラルロックスプリング	21-16	フェルホース W/プロテクタ	6-7-3
ニュートラルスイッチ	15-21	フェルホース W/プロテクタ	6-20-1
<ハ>		フェルホース W/プロテクタ	15-16-1
パイプストレナ L=150	10-8	フェルホース W/プロテクタ	15-16-2
パイロットランプアッシ	20-11	フェルホースジョイント	15-13
バックボンケ-フル L=2m	23A-2-1	フェルポンプアッシ	6-15-1
バックボンケ-フル L=6m	23A-2-2	フェルメータキット	23-10-1
バッテリーケーブル	8-13	フェルメータキット	23-10-2
バッテリーケーブル	23A-3	フェルレールアッシ	5-6

フェUELレギュレータ	5-27	ボルト	1-21
フライホイール W/ギヤ	7-1	ボルト	3-22
プライマバルブ	19-4	ボルト	3-43
プライマバルブアッシ	19-1	ボルト	3-44
プライマバルブアッシ W/バンド	19-1a	ボルト	4-7
プラグ 8-8	11-8	ボルト	5-3
プラグ フェUELホースニツプル	15-14	ボルト	5-5
プラグキャップ W/レジスタンス	7-21	ボルト	5-11
ブラケット	9-3	ボルト	5-15
ブラケット	16-17	ボルト	6-11
ブラシ	14-6	ボルト	6-12
ブラシスプリング	14-7	ボルト	6-17
ブラシホルダ	8-2	ボルト	6-18
フラッシングコネクタ	15-26	ボルト	6-32
フラッシングコネクタキャップ	15-29	ボルト	7-6
フラッシングコネクタブラケット	15-34	ボルト	7-10
フラッシングホース	15-30	ボルト	7-15
ブラネットギヤ	8-5	ボルト	7-22
ブリーザホース	3-50	ボルト	8-12
フリースロットスプリング	21-45	ボルト	8-15
フリースロットドラム	21-20	ボルト	8-18
フリースロットルボタン	24-9	ボルト	9-5
フリースロットルボタン	24-11	ボルト	9-9
フリースロットルレバー	21-39	ボルト	9-17
フリースロットルローラ	21-43	ボルト	9-26
フリクションプレートレバー	20-38	ボルト	9-31
ブリーザチャンバカバ	3-45	ボルト	10-24
ブレーカ	14-5	ボルト	10-29
プレート	6-31	ボルト	10-35
プレート	10-26	ボルト	11-5
プレート コパイロット	20-33	ボルト	11-11
プレコートボルト 6-16	20-34	ボルト	11-18
プレリキングキット (ジェネリック サイド)	25-1	ボルト	11-29
プレリキングキット (ジェネリック サイド)	25-23	ボルト	11-49
プレリキングキット (ジェネリック フラッシュ) (横型)	25-9b	ボルト	11-50
プレリキングキット (ジェネリック フラッシュ) (横型)	25-29a	ボルト	12-19
プレリキングキット (ジェネリック フラッシュ) (縦型)	25-9a	ボルト	13-8
プレリキングキット (ジェネリック フラッシュ) (縦型)	25-29b	ボルト	13-9
ブレンシャフトベアリング (ブラウン)	2-2-1	ボルト	13-19
ブレンシャフトベアリング (ブラック)	2-2-2	ボルト	13-23
ブレンシャフトベアリング (フル)	2-2-3	ボルト	13-41
フロート	5-17	ボルト	13-47
フロート フェUELフィルタ	6-27	ボルト	13-59
フロートアームピン	5-18	ボルト	13-76
フロートバルブアッシ (W/バルブピン)	5-19	ボルト	14-9
プロペラアッシ (11)	12-20-3	ボルト	14-13
プロペラアッシ (12)	12-20-4	ボルト	14-26
プロペラアッシ (13)	12-20-5	ボルト	15-11
プロペラアッシ (14)	12-20-6	ボルト	15-24
プロペラアッシ (15)	12-20-7	ボルト	15-35
プロペラアッシ (16)	12-20-8	ボルト	15-42
プロペラアッシ (17)	12-20-9	ボルト	15-45
プロペラアッシ (7A)	12-20-1	ボルト	15-49
プロペラアッシ (9)	12-20-2	ボルト	16-4
プロペラシャフト	12-6	ボルト	16-11
プロペラシャフトハウジングアッシ	12-14-1	ボルト	16-15
プロペラシャフトハウジングアッシ	12-14-2	ボルト	16-18
プロペラナット	12-26	ボルト	16-19
プロペラハードウェアキット	12-21	ボルト	16-26
フロントハウジング	21-52	ボルト	16-28
<ヘ>		ボルト	16-30
ベースベゼル	24-1a	ボルト	17-3
ベースベゼル	24-2a	ボルト	21-11
ベーパーパレータアッシ	5-16	ボルト	21-37
ベゼルカバーキット	24-5	ボルト	21-48
ベゼルカバーキット	24-6	ボルト	26-5-3
ベゼルカバーキット	24-10	ボルト	26-6-7
ベベルギヤ B	11-20	ボルト 10-80 P1.25	20-25
ベベルギヤ C	12-4	ボルト 12-105 P1.25	13-67
ベベルギヤアッシ (A)	12-1	ボルト 3/8-45	17-10
ベルトガイド	4-3	ボルト 6-35	13-50
<ホ>		ボルト 8-115	10-20
ホース	15-16-3	ボルト 8-32 P1.25	20-42
ホース	19-6	ボルト 8-90	1-4
ホース	19-7	ボルト 8-P1.25	3-39
ホースジョイント (ウォータワーク)	23-2	ボルト マウントラバー M12-P1.25-177.5	13-12
ボールスチール 3/8	12-13	ボルトメータキット	23-7-1
ボールベアリング 6007	12-16	ボルトメータキット	23-7-2
ボトムカウル	15-1-1	ポンプ	14-25
ボトムカウル	15-1-2	ポンプケース (アッパ)	11-38
ホルダ	5-28	ポンプケースアッシ (ロフ)	11-41
ホルダ	21-47	ポンプケースガスケット	11-46
ホルダ シフトレバーシャフト	16-27	ポンプケースガスケット	26-4-8
ボルト	1-6	ポンプケースガスケット	26-6-6
ボルト	1-10	ポンプケースガスケット	26-7-5
ボルト	1-13	ポンプケースガスケット	26-9-15
ボルト	1-18	ポンプケースライナ	11-39

ポンプケースライナ	26-6-5	ローラベアリング	11-7
ポンプケースライナ	26-9-14	ローラベアリング	12-15
ポンプケースライナ クロムメッキ	26-7-4	ローラリテーナ	21-44
<マ>		ロゴデカール	18-11
マウント 8.5-14-2.5	9-34	ロッカーアーム	3-8-1
マウント 8.5-14-2.5	15-40	ロッカーアームシャフト	3-11-1
マウントブラケット	13-39-1	ロッカシャフトスプリング	3-13-1
マウントブラケット	13-39-2	ロッカシャフトボルト	3-12-1
マウントホールディングプレート (ロワ)	13-18-1	ロックナット 10-P1.25	20-30
マウントホールディングプレート (ロワ)	13-18-2	ロックプレート	11-3
マグネットスイッチ	8-8	ロックプレート W/ボルト	13-5
マニュアルバルブアッシ	14-15	ロウユニットアッシ (L)	26-1-1
<メ>		ロウユニットアッシ (L)	26-1-3
メインスイッチアッシ	20-7	ロウユニットアッシ (S)	26-1-4
メインスイッチアッシ	22-1	ロウユニットアッシ (S)	26-1-5
メインスイッチアッシ	25-17	ロウユニットアッシ (UL)	26-1-2
メインスイッチアッシ	25-37	ロウユニットガスケットセット	26-4-1
メインスイッチキー No.301	25-17a-1	<ワ>	
メインスイッチキー No.301	25-37a-1	ワーニングランプデカール	20-14
メインスイッチキー No.302	25-17a-2	ワイヤリングダイヤグラムデカル	9-38
メインスイッチキー No.302	25-37a-2	ワッシャ	1-5
メインスイッチキー No.303	25-17a-3	ワッシャ	1-22
メインスイッチキー No.303	25-37a-3	ワッシャ	1-24
メインスイッチキー No.943	20-8-1	ワッシャ	1-25
メインスイッチキー No.943	22-2-1	ワッシャ	3-38
メインスイッチキー No.944	20-8-2	ワッシャ	6-2
メインスイッチキー No.944	22-2-2	ワッシャ	10-6
メインスイッチキー No.945	20-8-3	ワッシャ	10-21
メインスイッチキー No.945	22-2-3	ワッシャ	11-52
メインスイッチキーカパリングキャップ	20-9	ワッシャ	13-4
メインスイッチキーカパリングキャップ	22-3	ワッシャ	13-10
メインスイッチキーカパリングキャップ	25-19	ワッシャ	13-13
メインスイッチキーカパリングキャップ	25-39	ワッシャ	13-53
メインスイッチキャップ (ウォータブルーフ)	20-10	ワッシャ	13-70
メインスイッチパネル (横型)	25-13b	ワッシャ	17-4
メインスイッチパネル (横型)	25-33a	ワッシャ	19-18
メインスイッチパネル (縦型)	25-13a	ワッシャ	20-24
メインスイッチパネル (縦型)	25-33b	ワッシャ	20-29
メータリードワイヤ	25-7	ワッシャ	21-5
メータリードワイヤ	25-14	ワッシャ	21-31
メンテナンスキット	26-9-1	ワッシャ	21-33
<モ>		ワッシャ	21-36
モータアッシ	14-1	ワッシャ	26-8-10
モータブラケットアッシ	14-3	ワッシャ 10.5-20-3.2	4-6
<ラ>		ワッシャ 13-34-3	13-16
ラバーマウント	6-1	ワッシャ 13-34-3	13-68
ラバーマウント (アツパ)	13-1	ワッシャ 14.5-24-1	10-16
ラバーマウント (ロワ)	13-11	ワッシャ 14.5-24-1	26-9-12
ラバーマウント 8.5-14-2.5	9-35	ワッシャ 16-23-0.5	3-14-1
ランプパネルアッシ	25-42	ワッシャ 17-40-3	12-25
<リ>		ワッシャ 18.2-34-1	13-64
リードワイヤ	23A-7	ワッシャ 20.5-37-5	7-5
リードワイヤ L=200	25-41	ワッシャ 22.1-26-3	12-5
リングボルトセット	13-66	ワッシャ 6.5-21-1	9-33
リザーブタンク	14-12	ワッシャ 6.5-21-1	15-8
リストリクタ	5-14	ワッシャ 6.5-21-1	15-43
リテーナ	3-27-1	ワッシャ 6.5-21-1	16-5
リテーナ	3-55-1	ワッシャ 6.5-21-1	16-7
リテーナ	3-59	ワッシャ 6.5-21-1	16-16
リバースロックレバー	13-45	ワッシャ 6.5-23-1.5	13-60
リバースロックレバーグリップ	13-46	ワッシャ 6.5-23-1.5	16-6
リフタ	3-4	ワッシャ 6-16-1.5	7-11
リフタボルト	3-5	ワッシャ 6-16-1.5	9-18
リモートコントロールケーブルステッカー	16-29-2	ワッシャ 6-16-1.5	13-77
リモートコントロールケーブルステッカー	16-29-1	ワッシャ 6-16-1.5	15-10
リモートコントロールフィッティングアッシ	17-1	ワッシャ 6-16-1.5	18-9
リモートコントロールフィッティングアッシ	25-5	ワッシャ 8.1-20-0.8	20-41
リモートコントロールフィッティングアッシ	25-22	ワッシャ 8.5-18-1.6	16-21
リモートコントロールヘッドアッシ (RC12F)	21-1	ワッシャ 8.5-18-1.6	16-38
リモートコントロールヘッドアッシ (RC12F)	25-6	ワッシャ 8.5-24-1.5	20-36
リモートコントロールヘッドアッシ (RC12F)	25-24	ワッシャ 9.6-18-2	17-7
リモートコントロールロゴデカール	22-17	ワッシャ リモコンボックス	21-30
リヤデカール (40)	18-12-1	ワッシャセット	8-6
リヤデカール (40)	18-12-2		
リヤデカール (50)	18-12-3		
リヤデカール (50)	18-12-4		
リヤハウジング	21-13		
リヤパネル	21-14		
リリーバルブアッシ	14-23		
リレー	9-23		
リングギヤカバー	7-7		
リンクロッドアッシ (スロットル)	16-12		
<レ>			
レクチファイヤコンプリート	9-4		
<ロ>			
ローラ	21-34		
ローラ 6.1-14.7-14	15-7		

INDEX

<A>			
ADJUSTING NUT	3-10-1	BOLT	10-24
ADJUSTING SCREW	3-9-1	BOLT	10-29
ADJUSTING SCREW	21-6	BOLT	10-35
ALTERNATOR ASSY	7-2	BOLT	11-5
ANODE	1-9	BOLT	11-11
ANODE	3-34	BOLT	11-18
ANODE	11-17	BOLT	11-29
ANODE	13-22	BOLT	11-49
ANODE	13-40	BOLT	11-50
ANODE	26-9-4	BOLT	12-19
ANODE	26-9-5	BOLT	13-8
ANODE	26-9-6	BOLT	13-19
ANODE PLUG	3-32	BOLT	13-23
ANODE PLUG ASSY	3-31	BOLT	13-41
APRON ASSY	10-33-1	BOLT	13-47
APRON ASSY	10-33-2	BOLT	13-59
APRON ASSY	10-33-3	BOLT	13-76
APRON ASSY	10-33-4	BOLT	14-9
ARMATURE ASSY	14-2	BOLT	14-13
ASSIST CORD (BLK) L=200	25-16	BOLT	14-26
ASSIST CORD (BLK) L=200	25-36	BOLT	15-11
ASSIST CORD (RED)	23-17	BOLT	15-24
ASSIST CORD (RED) L=200	22-5	BOLT	15-35
		BOLT	15-42
BACKBONE CABLE L=2m	23A-2-1	BOLT	15-45
BACKBONE CABLE L=6m	23A-2-2	BOLT	15-49
BALL 3/8	12-13	BOLT	16-4
BALL BEARING 6007	12-16	BOLT	16-11
BAND	3-52	BOLT	16-15
BAND	22-9	BOLT	16-18
BAND 104	3-51	BOLT	16-19
BAND 104	9-28	BOLT	16-26
BAND 104	15-15	BOLT	16-28
BAND 104	19-11	BOLT	16-30
BAND 135	8-17	BOLT	17-3
BAND 202	10-9	BOLT	17-3
BAND 203	9-29	BOLT	21-11
BAND 203	13-51	BOLT	21-37
BASE BEZEL	24-1a	BOLT	21-48
BASE BEZEL	24-2a	BOLT	26-5-3
BATTERY CABLE	8-13	BOLT	26-6-7
BATTERY CABLE	23A-3	BOLT 10-80 P1.25	20-25
BELT GUIDE	4-3	BOLT 12-105 P1.25	13-67
BEVEL GEAR ASSY (A)	12-1	BOLT 3/8-45	17-10
BEVEL GEAR B	11-20	BOLT 6-35	13-50
BEVEL GEAR C	12-4	BOLT 8-115	10-20
BEZEL COVER KIT	24-5	BOLT 8-32 P1.25	20-42
BEZEL COVER KIT	24-6	BOLT 8-90	1-4
BEZEL COVER KIT	24-10	BOLT 8-P1.25	3-39
BIG END BEARING (Black)	2-7-2	BOLT M12,P1.25-177.5	13-12
BIG END BEARING (Blue)	2-7-3	BOLT M6-35	1-6
BIG END BEARING (Brown)	2-7-1	BOLT M8-70	13-9
BOLT	1-10	BOTTOM COWL	15-1-1
BOLT	1-13	BOTTOM COWL	15-1-2
BOLT	1-18	BRACKET	9-3
BOLT	1-21	BRACKET	16-17
BOLT	3-22	BREAKER	14-5
BOLT	3-43	BREATHER CHAMBER COVER	3-45
BOLT	3-44	BREATHER HOSE	3-50
BOLT	4-7	BRUSH	14-6
BOLT	5-3	BRUSH HOLDER	8-2
BOLT	5-5	BRUSH SPRING	14-7
BOLT	5-11	BUSHING	6-14
BOLT	5-15	BUSHING	13-25
BOLT	6-11	BUSHING	21-21
BOLT	6-12	BUSHING	21-25
BOLT	6-17	BUSHING	21-35
BOLT	6-18	BUSHING 10.5-12.7-13.5	20-28
BOLT	6-32	BUSHING 13-16-40	13-57
BOLT	7-6	BUSHING 13-17-19.5	13-58
BOLT	7-10	BUSHING 18-24-22	13-62
BOLT	7-15	BUSHING 18-24-57.5	13-63
BOLT	7-22	BUSHING 30-36-41	13-35
BOLT	8-12	BUZZER KIT	20-51
BOLT	8-15	<C>	
BOLT	8-18	CABLE BRACKET KIT	20-50
BOLT	9-5	CABLE CLIP	16-32
BOLT	9-9	CABLE JOINT	16-37
BOLT	9-17	CABLE JOINT ASSY	24-12
BOLT	9-26	CABLE TERMINAL	21-8
BOLT	9-31	CABLE TERMINAL HOLDER	15-23
		CABLE TERMINAL PLUG	9-25
		CABLE TERMINAL PLUG	9-39
		CAM ROD (L)	11-22-2
		CAM ROD (UL)	11-22-1
		CAM ROD (UL)	26-8-5
		CAM ROD BUSHING	11-26
		CAMSHAFT ASSY	3-3-1
		CAP (G)	9-24a-1
		CAP (Y)	9-24a-2
		CAP ASSY	14-14
		CAP NUT	13-80
		CAP NUT	20-52
		CAUTION DECAL	18-2
		CAUTION DECAL (A)	18-1-1
		CAUTION DECAL (A)	18-1-2
		CAUTION DECAL (B)	7-24-1
		CAUTION DECAL (B)	7-24-2
		CAUTION DECAL (SIGP)	7-26
		CAUTION DECAL (SIGP)	21-51
		CLAMP	19-5
		CLAMP	19-10-1
		CLAMP	19-10-2
		CLAMP	21-50
		CLAMP	23A-8
		CLAMP 6.5-14L	13-52
		CLAMP 6-9.5L	13-78
		CLAMP BRACKET (PTT-L)	13-21-1
		CLAMP BRACKET (PTT-L)	13-21-2
		CLAMP BRACKET (PTT-R)	13-20-1
		CLAMP BRACKET (PTT-R)	13-20-2
		CLAMP ϕ 16.8	6-5
		CLIP ϕ 10	15-17
		CLIP ϕ 11.3	6-8
		CLIP ϕ 11.3	6-21
		CLIP ϕ 17.8	15-31
		CLIP ϕ 9.4	6-22
		CLIP ϕ 9.4	15-18
		CLUTCH	12-7
		CLUTCH CAM	11-24
		COIL BRACKET	7-14
		COLLAR 10.2-12-12	13-32
		COLLAR 16-21.7-14.25	3-15
		COLLAR 16-21.7-4.25	3-16
		COLLAR 6.2-9-7.4	7-12
		COLLAR 6.5-10.5-22.6	16-3
		COLLAR 6.5-10.5-9.3	16-10
		COLLAR 6.5-10.5-9.3	16-14
		CONICAL SPRING WASHER 10.5-21-2.3	20-26
		CONNECTING ROD ASSY	2-5
		CONNECTING ROD BOLT	2-6
		CONT HEAD ASSY (CENTER CONSOLE)	24-3
		CONT HEAD ASSY (FLUSH MOUNT)	24-4
		CONTROL HEAD ASSY (TOP-SINGLE)	24-1
		CONTROL HEAD ASSY (TOP-TWIN)	24-2
		CONTROL LEVER	21-18
		COOLING HOSE	10-3
		CORD ASSY	9-21-1
		CORD ASSY	20-19
		CORD ASSY L=6200	22-4
		CORD HOLDER	20-31
		COTTER	3-28-1
		COTTER	3-56-1
		COTTER	3-60
		COUPLING	14-19
		COVER	5-32
		COVER	9-37
		COVER	10-22-1
		COVER	10-22-2
		COVER	15-25
		COVER	21-46
		COVER HOOK	15-6
		CRANKSHAFT ASSY	2-1
		C-RING	14-17
		C-RING d=18	13-65
		C-RING d=28	13-38
		CUP	6-24
		CYL BLOCK & CRANKCASE ASSY	1-1
		CYLINDER HEAD ASSY	3-2-1
		CYLINDER HEAD BOLT	10-5
		CYLINDER HEAD BOLT M10-90	3-37
		CYLINDER HEAD COMPLETE	3-1-1
		CYLINDER HEAD COVER ASSY	3-41
		CYLINDER HEAD COVER GASKET	3-42
		CYLINDER HEAD COVER GASKET	26-3-13

CYLINDER HEAD GASKET.....	3-36	FLOAT.....	5-17	GUIDE PLATE GASKET.....	26-9-10
CYLINDER HEAD GASKET.....	26-3-12	FLOAT.....	6-27	<H>	
CYLINDER PIN (LOWER).....	13-61	FLOAT ARM PIN.....	5-18	HANGER.....	1-20
CYLINDER PIN (UPPER).....	13-56	FLOAT VALVE ASSY.....	5-19	HOLDER.....	5-28
<D>		FLUSHING CONNECTOR.....	15-26	HOLDER.....	16-27
DAMPER.....	8-11	FLUSHING CONNECTOR BRACKET.....	15-34	HOLDER.....	21-47
DAMPER (LOWER).....	13-17	FLUSHING CONNECTOR CAP.....	15-29	HOOK.....	7-9
DAMPER (UPPER).....	13-6	FLUSHING HOSE.....	15-30	HOOK LEVER.....	15-2
DAMPER (UPPER).....	13-7	FLYWHEEL W/GEAR.....	7-1	HOOK LEVER BUSHING 14-16.5-17.7.....	15-4
DAMPER 21-36-5.....	13-14	FREE THROTTLE BUTTON.....	24-9	HOSE.....	15-16-3
DECAL (LEVER).....	22-6	FREE THROTTLE BUTTON.....	24-11	HOSE.....	19-6
DETENT RETAINER.....	21-41	FREE THROTTLE DRUM.....	21-20	HOSE.....	19-7
DETENT ROLLER.....	21-38	FREE THROTTLE LEVER.....	21-39	HOSE JOINT (WATER-WORKS).....	23-2
DETENT SPRING.....	21-42	FREE THROTTLE ROLLER.....	21-43	HOUR METER KIT.....	23-6-1
DISC 8.5-25-2.....	20-37	FREE THROTTLE SPRING.....	21-45	HOUR METER KIT.....	23-6-2
DOWEL PIN 4-10.....	11-47	FRICTION LEVER.....	20-38	<I>	
DOWEL PIN 6-12.....	1-3	FRONT HOUSING.....	21-52	IDLE EXHAUST PORT COVER.....	10-25-1
DOWEL PIN 6-12.....	3-40	FUEL CONNECTOR.....	19-8	IDLE EXHAUST PORT COVER.....	10-25-2
DOWEL PIN 6-12.....	7-16	FUEL CONNECTOR.....	19-9	IDLE EXHAUST PORT GASKET.....	10-28
DOWEL PIN 6-12.....	10-13	FUEL CONNECTOR (MALE).....	15-47	IGNITION COIL W/R-CAP.....	7-20-1
DOWEL PIN 6-12.....	10-19	FUEL CONNECTOR PROTECTOR.....	15-48	INSTRUCTION DECAL.....	20-16
DOWEL PIN 6-12.....	10-31	FUEL FEED PUMP.....	5-20	INSTRUCTION DECAL.....	21-24
DOWEL PIN 6-12.....	11-53	FUEL FEED PUMP JOINT.....	5-22	INSULATOR.....	6-9-1
DOWEL PIN 6-12.....	26-8-4	FUEL FILTER ASSY.....	6-23	INTAKE MANIFOLD ASSY.....	5-1-1
DOWEL PIN 6-16.....	6-13	FUEL FILTER HOLDER.....	6-33	INTAKE SILENCER ASSY.....	5-12
DOWEL PIN 8-16.....	20-21	FUEL HOSE 4-9.....	6-6	INTAKE VALVE KIT.....	3-53-1
DRAG LINK ASSY.....	17-5	FUEL HOSE 5-10,L=445.....	6-20-2	INTAKE VALVE STEM SEAL.....	3-19-1
DRAIN BOLT 14-14.....	10-15	FUEL HOSE JOINT.....	15-13	INTAKE VALVE STEM SEAL.....	26-3-8
DRAIN SCREW.....	5-31	FUEL HOSE W/PROTECTOR.....	6-4	INTAKE VALVE ϕ 32.....	3-25-1
DRAIN VALVE.....	6-29	FUEL HOSE W/PROTECTOR.....	6-20-1	INTAKE VALVE ϕ 32.....	3-54-1
DRIVE GEAR.....	21-9	FUEL HOSE W/PROTECTOR.....	15-16-1	INTERNAL GEAR.....	8-3
DRIVE PULLEY.....	4-1	FUEL HOSE W/PROTECTOR.....	15-16-2	ISC VALVE.....	5-2
DRIVE SHAFT (L).....	11-31-3	FUEL HOSE W/PROTECTOR ϕ 12.....	6-7-1	<J>	
DRIVE SHAFT (S).....	11-31-1	FUEL HOSE W/PROTECTOR ϕ 12.....	6-7-3	JOINT.....	14-18
DRIVE SHAFT (UL).....	11-31-2	FUEL INJECTOR ASSY.....	5-7	JOINT.....	21-49
DRIVE SHAFT (UL).....	26-8-7	FUEL METER KIT.....	23-10-1	JOINT ASSY (INLET).....	19-2
DRIVE SHAFT HOUSING ASSY (L).....	10-14-1	FUEL METER KIT.....	23-10-2	JOINT ASSY (OUTLET).....	19-3
DRIVE SHAFT HOUSING ASSY (L).....	10-14-2	FUEL PICK-UP ASSY W/GAUGE.....	19-14	<K>	
DRIVE SHAFT HOUSING ASSY (S).....	10-14-3	FUEL PUMP ASSY.....	6-15-1	KEY 19-7-5.....	7-3
DRIVE SHAFT HOUSING ASSY (S).....	10-14-4	FUEL RAIL ASSY.....	5-6	KEY 20-4-6-2.....	11-37
DRIVE SHAFT HOUSING GASKET t=0.5.....	10-11	FUEL REGULATOR.....	5-27	KEY 20-4-6-2.....	26-6-8
DRIVE SHAFT HOUSING GASKET t=0.5.....	26-3-17	FUEL TANK ASSY 25L.....	19-12	KEY 20-4-6-2.....	26-9-3
DRIVE SHAFT SPRING.....	11-33	FUEL TANK CAP ASSY.....	19-15	KEY t=4.....	4-2
DRIVE SHAFT SPRING GUIDE.....	11-34	FUSE 20A.....	9-24-2	<L>	
DRIVEN PULLEY.....	4-5	FUSE 30A.....	9-24-1	LAMP PANEL ASSY.....	25-42
DUST COVER SET.....	8-9	FUSE DECAL.....	7-25	LEAD WIRE.....	23A-7
<E>		FUSE HOLDER BRACKET.....	9-6	LEAD WIRE L=200.....	25-41
ECU ASSY.....	9-15-1	<G>		LIFTER.....	3-4
ECU ASSY.....	9-15-2	GAS SHOCK ABSORBER.....	13-43	LIFTER BOLT.....	3-5
ENGINE BASEMENT ASSY.....	10-1	GASKET.....	5-10	LINK ROD ASSY (THROTTLE).....	16-12
ENGINE BASEMENT GASKET.....	1-19	GASKET.....	5-13	LOCK NUT 10-P1.25.....	20-30
ENGINE BASEMENT GASKET.....	26-3-15	GASKET.....	10-23	LOCK PLATE.....	11-3
ENGINE BASEMENT SEAL.....	10-12	GASKET.....	15-36	LOCK PLATE W/BOLT.....	13-5
ENGINE DROP CABLE L=6m.....	23A-1	GASKET.....	19-19	LOGO DECAL.....	18-11
ENGINE SHORT BLOCK KIT.....	26-2-1	GASKET 8.1-15-1.....	11-9	LOWER UNIT ASSY (L).....	26-1-1
ENGINE TEMP SENSOR.....	9-2	GASKET 8.1-15-1.....	26-4-2	LOWER UNIT ASSY (L).....	26-1-3
E-RING d=5.....	15-9	GASKET 8.1-15-1.....	26-9-2	LOWER UNIT ASSY (S).....	26-1-4
E-RING d=6.....	21-4	GEAR CASE ASSY.....	11-6-1	LOWER UNIT ASSY (S).....	26-1-5
EXHAUST COVER ASSY.....	1-11	GEAR CASE ASSY.....	11-6-2	LOWER UNIT ASSY (UL).....	26-1-2
EXHAUST COVER GASKET.....	1-12	GREASE FITTING.....	13-30	LOWER UNIT GASKET SET.....	26-4-1
EXHAUST COVER GASKET.....	26-3-3	GREASE FITTING.....	15-12	<M>	
EXHAUST VALVE KIT.....	3-57	GRIP.....	20-39	MAGNETIC SWITCH.....	8-8
EXHAUST VALVE STEM SEAL.....	3-20	GRIP.....	21-17	MAIN SWITCH ASSY.....	20-7
EXHAUST VALVE STEM SEAL.....	26-3-9	GRIP PARTS KIT.....	20-44	MAIN SWITCH ASSY.....	22-1
EXHAUST VALVE ϕ 28.....	3-26	GROMMET.....	5-21	MAIN SWITCH ASSY.....	25-17
EXHAUST VALVE ϕ 28.....	3-58	GROMMET.....	5-23	MAIN SWITCH ASSY.....	25-37
EXTENSION CORD (TRIM SENSOR) L=2000.....	23-12	GROMMET.....	5-25	MAIN SWITCH CAP (WATERPROOF).....	20-10
EXTENSION CORD (TRIM SENSOR) L=6000.....	25-8	GROMMET.....	9-22	MAIN SWITCH KEY.....	20-8-1
EXTENSION CORD (TRIM SENSOR) L=6000.....	25-15	GROMMET.....	15-33	MAIN SWITCH KEY.....	20-8-2
EXTENSION CORD (TRIM SENSOR) L=6000.....	25-28	GROMMET.....	15-38	MAIN SWITCH KEY.....	20-8-3
EXTENSION CORD (TRIM SENSOR) L=6000.....	25-28	GROMMET.....	15-39	MAIN SWITCH KEY.....	22-2-1
EXTENSION CORD (TRIM SENSOR) L=6000.....	25-35	GROMMET.....	15-44	MAIN SWITCH KEY.....	22-2-2
EXTENSION CORD L=2000 (11P).....	23-14	GROMMET.....	16-31-1	MAIN SWITCH KEY.....	22-2-3
EXTENSION CORD L=2000 (2P).....	23-13	GROMMET.....	20-18	MAIN SWITCH KEY COVERING CAP.....	20-9
EXTENSION HOUSING (UL).....	10-30	GROMMET.....	21-12	MAIN SWITCH KEY COVERING CAP.....	22-3
EXTENSION HOUSING (UL).....	26-8-3	GROMMET 13-2.....	7-13	MAIN SWITCH KEY COVERING CAP.....	25-19
EXTENSION HOUSING KIT (UL).....	26-8-1	GROMMET 16-2.5.....	7-8	MAIN SWITCH KEY COVERING CAP.....	25-39
<F>		GROMMET 17-3.....	16-33	MAIN SWITCH KEY No.301.....	25-17a-1
FILTER.....	6-26	GROMMET 40-18-3.....	15-37	MAIN SWITCH KEY No.301.....	25-37a-1
FILTER.....	14-11	GROUND L=130.....	13-44	MAIN SWITCH KEY No.302.....	25-17a-2
FILTER (INLET).....	5-26	GROUND L=210.....	13-31	MAIN SWITCH KEY No.302.....	25-37a-2
FILTER (OUTLET).....	5-24	GUIDE PLATE.....	10-17	MAIN SWITCH KEY No.303.....	25-17a-3
		GUIDE PLATE GASKET.....	11-45	MAIN SWITCH KEY No.303.....	25-37a-3
		GUIDE PLATE GASKET.....	26-4-7	MAIN SWITCH PANEL (HORIZONTAL).....	25-13b
		GUIDE PLATE GASKET.....	26-6-4	MAIN SWITCH PANEL (HORIZONTAL).....	25-33a
		GUIDE PLATE GASKET.....	26-7-3	MAIN SWITCH PANEL (VERTICAL).....	25-13a

MAIN SWITCH PANEL (VERTICAL).....	25-33b	O-RING 2-55.5	14-4	PUMP CASE GASKET	26-6-6
MAINTENANCE KIT FOR MFS40/50A	26-9-1	O-RING 3.1-24.4	3-48	PUMP CASE GASKET	26-7-5
MANUAL VALVE ASSY.....	14-15	O-RING 3.1-24.4	15-28	PUMP CASE GASKET	26-9-15
MAP SENSOR	5-4	O-RING 3.1-24.4	26-3-14	PUMP CASE LINER	11-39
METER LEAD WIRE L=8000	25-7	O-RING 3.2-47	11-44	PUMP CASE LINER	26-6-5
METER LEAD WIRE L=8000	25-14	O-RING 3.2-47	26-4-9	PUMP CASE LINER	26-7-4
MOTOR ASSY.....	14-1	O-RING 3.5-21.7	11-28	PUMP CASE LINER	26-9-14
MOTOR BRACKET ASSY	14-3	O-RING 3.5-21.7	26-4-6	PUSH ROD.....	12-12
MOUNT 8.5-14-2.5	9-34	O-RING 3.5-25.7	6-16-1	<Q>	
MOUNT 8.5-14-2.5	15-40	O-RING 3.5-29.7	13-37	QUICK-CONNECTOR (MALE).....	19-13
MOUNT BRACKET.....	13-39-1	OVERHEAT BUZZER	22-13	<R>	
MOUNT BRACKET.....	13-39-2	OVERHEAT BUZZER	25-20	REAR DECAL (40)	18-12-1
MOUNT HOLDING PLATE (LOWER)	13-18-1	OVERHEAT BUZZER	25-40	REAR DECAL (40)	18-12-2
MOUNT HOLDING PLATE (LOWER)	13-18-2	<P>		REAR DECAL (50)	18-12-3
<N>		PILOT LAMP ASSY	20-11	REAR DECAL (50)	18-12-4
NEUTRAL LOCK ARM.....	21-15	PIN	12-8	REAR HOUSING.....	21-13
NEUTRAL LOCK SPRING	21-16	PINION ASSY	8-4	REAR PANEL	21-14
NEUTRAL SWITCH	15-21	PIPE L=150.....	10-8	RECTIFIER COMPLETE	9-4
NEUTRAL SWITCH (REMOTE CONT).....	22-10	PISTON (0.5 O/S) ϕ 70.45.....	2-9-2	RELAY.....	9-23
NEUTRAL SWITCH (REMOTE CONT).....	24-14	PISTON PIN.....	2-10	RELIEF VALVE ASSY	14-23
NEUTRAL SWITCH ACTUATOR.....	15-22	PISTON PIN CLIP	2-11	REMOTE CONT CABLE STAY COVER	16-29-1
NIPPLE 6-8-11	15-20	PISTON REPAIR KIT	2-8-1	REMOTE CONT CABLE STAY COVER	16-29-2
NUT.....	4-4	PISTON REPAIR KIT (0.5 O/S).....	2-8-3	REMOTE CONTROL FITTING ASSY	17-1
NUT.....	8-16	PISTON RING	2-13-1	REMOTE CONTROL FITTING ASSY	25-5
NUT.....	9-11	PISTON RING	2-14-1	REMOTE CONTROL FITTING ASSY	25-22
NUT.....	9-14	PISTON RING (0.5 O/S) ϕ 70.5(OS).....	2-13-2	REMOTE CONTROL HEAD ASSY (RC12F)	21-1
NUT.....	11-21	PISTON RING (0.5 O/S) ϕ 70.5(OS)	2-14-2	REMOTE CONTROL HEAD ASSY (RC12F)	25-6
NUT.....	11-23	PISTON RING SET (0.5 O/S) ϕ 70.5(OS)	2-12-2	REMOTE CONTROL HEAD ASSY (RC12F)	25-24
NUT.....	13-54	PISTON RING SET ϕ 70	2-12-1	REMOTE CONTROL LOGO DECAL	22-17
NUT.....	14-28	PISTON RING-OIL	2-15-1	RESERVE TANK	14-12
NUT.....	15-46	PISTON RING-OIL (0.5 O/S) ϕ 70.5(OS)	2-15-2	RESTRICTOR	5-14
NUT.....	21-10	PISTON ϕ 70	2-9-1	RETAINER	3-27-1
NUT.....	21-32	PLAIN SHAFT BEARING.....	2-2-1	RETAINER	3-55-1
NUT 10-P1.25	11-51	PLAIN SHAFT BEARING.....	2-2-2	RETAINER	3-59
NUT 10-P1.25	13-3	PLAIN SHAFT BEARING.....	2-2-3	REVERSE LOCK LEVER	13-45
NUT 10-P1.25	26-8-9	PLANET GEAR	8-5	REVERSE LOCK LEVER GRIP	13-46
NUT 20-P1.25	7-4	PLATE	6-31	RIGGING BOLT SET	13-66
NYLON NUT 10-P1.5	20-23	PLATE	10-26	RING GEAR COVER	7-7
NYLON NUT 12-P1.25	13-15	PLATE	20-33	ROCKER ARM	3-8-1
NYLON NUT 12-P1.25	13-69	PLUG	15-14	ROCKER ARM SHAFT	3-11-1
NYLON NUT 3/8-24UNF	17-6	PLUG 8-8	11-8	ROCKER SHAFT BOLT	3-12-1
NYLON NUT 4-P0.7	11-13	PLUG CAP W/RESISTANCE	7-21	ROCKER SHAFT SPRING	3-13-1
NYLON NUT 6-P1.0	11-19	POWER HEAD GASKET SET	26-3-1	ROLLER	21-34
NYLON NUT 6-P1.0	18-8	PRE-COATED BOLT 6-16	20-34	ROLLER 6.1-14.7-14	15-7
NYLON NUT 7/8-14	13-26	PRE-RIGGING KIT (GENERIC SIDE)	25-1	ROLLER BEARING	11-7
NYLON NUT 8-P1.25	20-35	PRE-RIGGING KIT (GENERIC SIDE)	25-23	ROLLER BEARING	12-15
<O>		PRE-RIGGING KIT		ROLLER RETAINER	21-44
OIL FILLER CAP	3-47	(GENERIC FLUSH) (HORIZONTAL).....	25-9b	RUBBER MOUNT.....	6-1
OIL FILTER	1-14	PRE-RIGGING KIT		RUBBER MOUNT (LOWER)	13-11
OIL FILTER	26-9-7	(GENERIC FLUSH) (HORIZONTAL).....	25-29a	RUBBER MOUNT (UPPER)	13-1
OIL FILTER BOLT	1-2	PRE-RIGGING KIT		RUBBER MOUNT 8.5-14-2.5.....	9-35
OIL LEVEL GAUGE.....	10-10	(GENERIC FLUSH) (VERTICAL).....	25-9a	<S>	
OIL PRESSURE SWITCH.....	9-1	PRE-RIGGING KIT		SAFETY ROPE ϕ 5-1600	23-1
OIL PUMP ASSY	3-21	(GENERIC FLUSH) (VERTICAL).....	25-29b	SCREW	3-35
OIL PUMP GASKET	3-23	PRIMER BULB	19-4	SCREW	3-46
OIL PUMP GASKET	26-3-10	PRIMER BULB ASSY	19-1	SCREW	7-19
OIL SEAL 15.8-28-6	10-2	PRIMER BULB ASSY W/BAND	19-1a	SCREW	9-7
OIL SEAL 16-28-6	26-3-16	PROPELLER ASSY (11).....	12-20-3	SCREW	9-27
OIL SEAL 17-33-6	11-42	PROPELLER ASSY (12).....	12-20-4	SCREW	10-18
OIL SEAL 17-33-6	26-4-10	PROPELLER ASSY (13).....	12-20-5	SCREW	11-14
OIL SEAL 22-37-8	12-18	PROPELLER ASSY (14").....	12-20-6	SCREW	13-48
OIL SEAL 22-37-8	26-4-4	PROPELLER ASSY (15).....	12-20-7	SCREW	13-79
OIL SEAL 30-45-8	3-7	PROPELLER ASSY (16).....	12-20-8	SCREW	14-8
OIL SEAL 30-45-8	26-3-7	PROPELLER ASSY (17).....	12-20-9	SCREW	14-21
OIL SEAL 38-50-8	2-4	PROPELLER ASSY (7").....	12-20-1	SCREW	19-17
OIL SEAL 38-50-8	26-3-6	PROPELLER ASSY (9).....	12-20-2	SCREW	20-55
OIL SEAL 50-68-9	2-3	PROPELLER HARDWARE KIT	12-21	SCREW	21-23
OIL SEAL 50-68-9	26-3-5	PROPELLER NUT M16P1.5	12-26	SCREW	21-26
OIL STRAINER ASSY	10-7	PROPELLER SHAFT.....	12-6	SCREW	21-27
O-RING.....	5-7a	PROPELLER SHAFT HOUSING ASSY	12-14-1	SCREW	21-28
O-RING.....	5-7b	PROPELLER SHAFT HOUSING ASSY	12-14-2	SCREW	21-40
O-RING.....	5-29	PTT ASSY.....	13-42	SCREW	22-11
O-RING.....	5-30	PTT O-RING SET.....	14-27	SCREW	26-5-6
O-RING.....	6-25	PTT SOLENOID SWITCH (A).....	9-10	SCREW SET	20-43
O-RING.....	6-28	PTT SOLENOID SWITCH (B).....	9-13b	SEAL	5-33
O-RING.....	12-17	PTT SWITCH ASSY	15-32	SEAL	6-30
O-RING.....	26-4-3	PTT SWITCH ASSY	22-12	SEAL RING.....	17-8
O-RING 1.5-3.5	14-24	PTT SWITCH ASSY	24-13	SEAL RING 13.8-22-3.7	15-3
O-RING 1.5-6.5	14-10	PTT THRUST ROD	13-27	SEAL WASHER	14-16
O-RING 1.8-69.6	14-20	PULSAR COIL	7-17	SEALING PLUG.....	10-14a
O-RING 1.9-13	3-33	PULSAR COIL GUARD	7-18	SHIFT ARM	16-13
O-RING 1.9-13	26-3-11	PUMP	14-25	SHIFT CABLE.....	20-3
O-RING 1.9-13	26-9-13	PUMP CASE (UPPER).....	11-38	SHIFT DECAL	20-13
O-RING 1.9-33.2	6-10-1	PUMP CASE ASSY (LOWER).....	11-41	SHIFT DETENT SPRING	16-24
O-RING 2.4-5.8	11-27	PUMP CASE GASKET	11-46	SHIFT DETENT SUPPORTER t=0.8	16-25
O-RING 2.4-5.8	26-4-5	PUMP CASE GASKET	26-4-8	SHIFT GEAR ASSY	21-7

SHIFT LEVER KIT	20-49	TACHOMETER	23-5-2	WASHER	3-38
SHIFT LEVER ROD	16-20	TACHOMETER	25-2	WASHER	6-2
SHIFT LEVER SET	8-7	TACHOMETER	25-10	WASHER	10-6
SHIFT LEVER SHAFT ASSY	16-23	TACHOMETER KIT	25-25	WASHER	10-21
SHIFT POSITION DECAL	22-7	TACHOMETER KIT	25-30	WASHER	11-52
SHIFT ROD (L)	16-34-2	TACHOMETER LEAD WIRE L=2000	25-27	WASHER	13-4
SHIFT ROD (S)	16-34-1	TACHOMETER LEAD WIRE L=2000	25-34	WASHER	13-10
SHIFT ROD JOINT M6-22	16-36	TANK FILLER CAP GASKET	19-16	WASHER	13-13
SHIFT UNIT ASSY	20-48	TAPERED ROLLER BEARING	11-32	WASHER	13-53
SHIM 32.9-26-0.5	11-43	TAPERED ROLLER BEARING 32007	12-3	WASHER	13-70
SHIM 36-44-0.1	12-2-1	TAPPING SCREW 5-30	10-34-1	WASHER	17-4
SHIM 36-44-0.15	12-2-2	TAPPING SCREW 5-30	10-34-2	WASHER	19-18
SHIM 36-44-0.3	12-2-3	TAPPING SCREW 6-16	20-32	WASHER	20-24
SHIM 41-51.5-0.1	11-35-1	TEE CONNECTOR	23A-6	WASHER	20-29
SHIM 41-51.5-0.15	11-35-2	TERMINAL CAP 15.5-18.28	8-14	WASHER	21-5
SHIM 41-51.5-0.3	11-35-3	TERMINAL CAP 8-13-28	9-13	WASHER	21-30
SHIM 41-51.5-0.5	11-35-4	TERMINAL CAP 8-13-28	9-20	WASHER	21-31
SIDE DECAL	18-10-1	TERMINAL CAP 8-13-28	9-30	WASHER	21-33
SIDE DECAL	18-10-2	TERMINAL CAP 8-13-28	13-55	WASHER	21-36
SIMPLIQ DECAL	18-13-1	TERMINATOR (FEMALE)	23A-5	WASHER	26-8-10
SIMPLIQ DECAL	18-13-2	TERMINATOR (MALE)	23A-4	WASHER 10.5-20-3.2	4-6
SNAP	12-9	THERMOSTAT	1-15	WASHER 13-34-3	13-16
SNAP PIN	13-28	THERMOSTAT CAP	1-16	WASHER 13-34-3	13-68
SNAP PIN d=5	16-35	THERMOSTAT CAP GASKET	1-17	WASHER 14.5-24-1	10-16
SNAP PIN d=8	16-22	THERMOSTAT CAP GASKET	26-3-4	WASHER 14.5-24-1	26-9-12
SNAP PIN d=8	16-39	THERMOSTAT CAP GASKET	26-9-11	WASHER 16-23-0.5	3-14-1
SOLENOID SWITCH CORD (A)	9-16	THROTTLE ARM	16-8	WASHER 17-40-3	12-25
SOLENOID SWITCH CORD (B)	9-19	THROTTLE ARM	21-2	WASHER 18.2-34-1	13-64
SPACER	20-53	THROTTLE BODY ASSY	5-9-1	WASHER 20.5-37-5	7-5
SPACER	20-54	THROTTLE CAM	16-1	WASHER 22.1-26-3	12-5
SPACER	21-29	THROTTLE DECAL	20-12	WASHER 6.5-21-1	9-33
SPACER 10.5-23-9	20-27	THROTTLE FRICTION ARM	21-3	WASHER 6.5-21-1	15-8
SPACER 6.2-9-15.7	9-36	THROTTLE FRICTION ASSY	20-47	WASHER 6.5-21-1	15-43
SPACER 6.2-9-15.7	15-41	THROTTLE LINK ASSY	20-46	WASHER 6.5-21-1	16-5
SPACER 6.5-13-22	6-19	THROTTLE ROLLER	16-9	WASHER 6.5-21-1	16-7
SPACER 9.6-19-19	17-9	THROTTLE SHAFT KIT	20-45	WASHER 6.5-21-1	16-16
SPACER SET	24-7	THROTTLE WIRE	20-2	WASHER 6.5-23-1.5	13-60
SPACER SET	24-8	THRUST BOLT	3-6	WASHER 6.5-23-1.5	16-6
SPARK PLUG (IKR6G8)	3-49	THRUST HOLDER	12-22	WASHER 6-16-1.5	7-11
SPARK PLUG (IKR6G8)	26-9-17	THRUST PLATE	1-23	WASHER 6-16-1.5	9-18
SPEEDOMETER KIT (70MPH)	23-15-1	THRUST PLATE	21-22	WASHER 6-16-1.5	13-77
SPEEDOMETER KIT (70MPH)	23-15-2	THRUST PLATE (UPPER) 31.1-50-2	13-36	WASHER 6-16-1.5	15-10
SPEEDOMETER LEAD WIRE	23-16	TILLER HANDLE COVER	20-17	WASHER 6-16-1.5	18-9
SPLIT PIN 3-25	12-23	TILLER HANDLE KIT	20-1-1	WASHER 8.1-20-0.8	20-41
SPLIT PIN 3-25	26-9-16	TILLER HANDLE KIT	20-1-2	WASHER 8.5-18-1.6	16-21
SPRING	12-10	TILT HANDLE	18-7-1	WASHER 8.5-18-1.6	16-38
SPRING	16-2	TILT HANDLE	18-7-2	WASHER 8.5-24-1.5	20-36
SPRING PIN 3.5-16	13-72	TILT LIMIT CAM HOLDER	26-5-5	WASHER 9.6-18-2	17-7
SPRING PIN 3-12	11-25	TILT LIMIT SWITCH CAM ASSY	26-5-4	WASHER SET	8-6
SPRING PIN 3-12	26-8-6	TILT LIMIT SWITCH KIT	26-5-1	WATER HOSE	15-19
SPRING RETAINER	12-11	TILT LIMIT SWITCH PLATE ASSY	26-5-2	WATER JACKET INSERT (L) L=35	1-8
SPRING WASHER	9-12	TILT STOPPER GRIP	13-73	WATER JACKET INSERT (R)	1-7
SPRING WASHER	9-14b	TILT STOPPER KIT	13-71-1	WATER PIPE (L)	11-1-2
STARTER MOTOR ASSY	8-1	TILT STOPPER KIT	13-71-2	WATER PIPE (S)	11-1-1
STARTER MOTOR BAND	8-10	TILT STOPPER SPRING	13-33	WATER PIPE (UL)	11-1-3
STARTER SOLENOID	9-8	TIMING BELT	4-8	WATER PIPE (UL)	26-8-2
STAY	7-23	TOOL KIT	23-3	WATER PIPE AUXILIARY MOUNT	11-4
STEERING BRACKET ASSY	20-20-1	TOP COWL ASSY	18-4-1	WATER PIPE SEAL (LOWER)	11-40
STEERING BRACKET ASSY	20-20-2	TOP COWL ASSY	18-4-2	WATER PIPE SEAL (UPPER)	11-2
STEERING HOOK PLATE	17-2	TOP COWL SEAL	18-6	WATER PRESSURE METER KIT	23-8-1
STEERING SHAFT ASSY	13-34-1	TOP COWL SUB-ASSY	18-5-1	WATER PRESSURE METER KIT	23-8-2
STEERING SHAFT ASSY	13-34-2	TOP COWL SUB-ASSY	18-5-2	WATER PUMP GUIDE PLATE	11-48
STEERING SHAFT ASSY	13-34-3	TRIM METER KIT	23-4-1	WATER PUMP GUIDE PLATE	26-6-3
STEERING SHAFT ASSY	13-34-4	TRIM METER KIT	23-4-2	WATER PUMP GUIDE PLATE	26-7-6
STOP SWITCH ASSY	20-4	TRIM METER KIT	25-3	WATER PUMP GUIDE PLATE	26-9-9
STOP SWITCH ASSY	22-14	TRIM METER KIT	25-11	WATER PUMP IMPELLER	11-36
STOP SWITCH ASSY	25-18	TRIM METER KIT	25-26	WATER PUMP IMPELLER	26-6-2
STOP SWITCH ASSY	25-38	TRIM SENSOR KIT	13-74	WATER PUMP IMPELLER	26-7-2
STOP SWITCH DECAL	20-15	TRIM SENSOR KIT	25-4	WATER PUMP IMPELLER	26-9-8
STOP SWITCH DECAL	22-16	TRIM SENSOR KIT	25-21	WATER PUMP KIT (CHROME PLATED)	26-7-1
STOP SWITCH LANYARD ASSY	20-5	TRIM SENSOR L=1700	13-75	WATER PUMP REPAIR KIT	26-6-1
STOP SWITCH LANYARD ASSY	22-15	TRIM TAB	11-10	WATER SEAL PLATE	11-16
STOPPER	11-30	TWIN REMOTE CONTROL KIT	23-11	WATER SEAL RUBBER	11-15
STOPPER	12-24	<V>		WATER STRAINER SET	11-12
STOPPER	13-49	VALVE ASSY	14-22	WAVE WASHER	21-19
STOPPER	20-40	VALVE SPRING	3-17-1	WAVE WASHER d=14	15-5
STUD M10-145	10-32	VALVE SPRING SEAT	3-18-1	WIRING DIAGRAM DECAL	9-38
STUD M10-145	26-8-8	VAPOR SEPARATOR ASSY	5-16		
STUD M10-40	20-22	VOLTMETER KIT	23-7-1		
SWIVEL BRACKET ASSY	13-29-1	VOLTMETER KIT	23-7-2		
SWIVEL BRACKET ASSY	13-29-2	<W>			
SWIVEL BRACKET ASSY	13-29-3	WARNING LAMP DECAL	20-14		
SWIVEL BRACKET ASSY	13-29-4	WASHER	1-5		
SWIVEL BRACKET SHAFT ASSY	13-24	WASHER	1-22		
<T>		WASHER	1-24		
TACHOMETER	23-5-1	WASHER	1-25		

INDEX (Parts Number)

172-36008-0	7-13	353-76203-3	25-37a-3	3BJ-07615-0	26-9-7	3GF-66198-0	20-50
1E0-34092-0	9-24a-1	353-76205-1	25-19	3BJ-61017-1	3-39	3GF-67578-2	20-13
1E0-34093-0	9-24a-2	353-76205-1	25-39	3BJ-72100-1	23-3	3GF-70281-0	19-8
1E0-36056-0	7-9	353-84371-0	21-30	3BJ-84398-0	8-17	3GF-71040-0	20-11
332-60005-3	11-8	353-84388-0	21-38	3C7-00132-0	7-4	3GF-72019-1	20-12
332-60006-1	11-9	353-84394-0	21-5	3C7-00133-0	7-5	3GF-72198-1	20-14
332-60006-1	26-4-2	353-84916-0	17-7	3C7-01181-0	10-14a	3GF-72200-1	20-15
332-60006-1	26-9-2	353-84917-0	17-10	3C7-61338-0	13-14	3GF-76020-0	20-7
332-65022-0	11-37	353-84918-0	17-6	3C7-62133-2	13-67	3GF-76020-0	22-1
332-65022-0	26-6-8	369-62433-1	13-73	3C7-70211-1	19-4	3GF-76175-0	20-51
332-65022-0	26-9-3	369-84398-1	10-9	3C7-70217-0	19-5	3GF-76205-0	20-9
332-66021-0	11-27	394-70260-1	15-47	3C7-70220-1	19-2	3GF-76205-0	22-3
332-66021-0	26-4-5	398-06830-0	20-4	3C7-70224-1	19-3	3GF-76217-0	20-8-1
332-70201-0	19-10-1	398-62396-1	13-44	3C8-60223-0	11-42	3GF-76217-0	22-2-1
332-70201-0	19-10-2	398-76083-0	15-22	3C8-60223-0	26-4-10	3GF-76218-0	20-8-2
334-00131-0	7-3	3A0-76079-0	7-12	3C8-62396-1	13-31	3GF-76218-0	22-2-2
334-65012-0	11-47	3A3-06830-0	22-14	3C8-64027-0	11-21	3GF-76219-0	20-8-3
336-06973-0	13-78	3A3-76145-0	9-30	3C8-64084-0	11-43	3GF-76219-0	22-2-3
338-02215-0	15-17	3A3-81301-0	23-11	3C8-64217-0	12-8	3GF-84339-1	20-16
338-60218-2	13-40	3A3-83314-2	21-8	3C8-64219-1	12-9	3GR-70250-0	19-9
338-67147-0	15-3	3A3-84307-0	21-42	3C8-64221-0	12-10	3GT-35143-0	6-22
344-67177-1	13-30	3A3-84364-2	21-9	3C8-64222-0	12-11	3GT-35143-0	15-18
344-67177-1	15-12	3A3-84365-1	21-2	3C8-65014-0	11-40	3H6-60218-0	13-22
345-01111-0	1-3	3A3-84368-0	21-19	3C8-65021-2	11-36	3H6-70200-2	19-1
345-01111-0	3-40	3A3-84374-0	21-29	3C8-65021-2	26-6-2	3H6-70262-0	15-48
345-01111-0	7-16	3A3-84376-0	21-12	3C8-65021-2	26-7-2	3H8-07237-0	3-10-1
345-01111-0	10-13	3A3-84381-0	21-7	3C8-65021-2	26-9-8	3H8-07636-0	1-2
345-01111-0	10-19	3A3-84383-0	21-33	3C8-65025-0	11-48	3H8-76040-0	9-8
345-05122-1	13-60	3A3-84391-0	21-20	3C8-65025-0	26-6-3	3KK-02319-0	1-13
345-05122-1	16-6	3A3-84403-0	21-16	3C8-65025-0	26-9-9	3KM-01142-0	3-31
345-06915-0	13-52	3A3-84421-0	21-34	3C8-65029-3	11-45	3KY-00001-1	2-9-1
345-60215-0	12-3	3A3-84422-0	21-22	3C8-65029-3	26-4-7	3KY-00004-1	2-9-2
345-64081-0	11-35-1	3A3-84423-0	21-41	3C8-65029-3	26-6-4	3KY-00011-1	2-13-1
345-64082-0	11-35-2	3A3-84424-0	21-43	3C8-65029-3	26-7-3	3KY-00012-1	2-14-1
345-64083-0	11-35-3	3A3-84425-0	21-45	3C8-65029-3	26-9-10	3KY-00013-1	2-15-1
345-64084-0	11-35-4	3A3-84426-0	21-44	3C8-65239-1	26-7-6	3KY-00014-1	2-13-2
345-65015-0	11-44	3A3-84428-0	21-3	3C8-66032-0	11-28	3KY-00015-1	2-14-2
345-65015-0	26-4-9	3A3-84432-0	21-25	3C8-66032-0	26-4-6	3KY-00016-1	2-15-2
345-70114-1	6-8	3A3-84435-0	21-21	3C8-66308-0	13-77	3KY-00021-0	2-10
345-70114-1	6-21	3AA-83719-0	16-21	3C8-66308-0	18-9	3KY-00030-1	2-1
346-01215-0	10-2	3AA-83719-0	16-38	3C8-72580-0	9-10	3KY-00040-0	2-5
346-01215-0	26-3-16	3AB-01111-0	10-31	3C8-72581-0	9-13b	3KY-00059-0	2-6
346-62124-1	13-26	3AB-01111-0	11-53	3C8-76171-0	22-13	3KY-00080-0	2-7-1
346-62127-0	13-80	3AB-01111-0	26-8-4	3E0-70270-0	19-13	3KY-00081-0	2-7-2
346-62127-0	20-52	3AC-06999-0	7-21	3E0-77183-0	14-6	3KY-00082-0	2-7-3
346-66334-0	13-49	3AC-10087-0	6-5	3E0-77184-0	14-7	3KY-00115-0	1-23
346-66334-0	20-40	3AC-62466-1	13-71-2	3EF-66113-0	16-24	3KY-00121-0	2-4
346-67113-0	9-34	3AC-63012-0	20-39	3FO-72185-0	18-2	3KY-00121-0	26-3-6
346-67113-0	15-40	3AC-66011-2	11-24	3F3-02423-0	10-34-1	3KY-00122-0	2-3
346-67114-1	9-36	3AC-70140-0	19-17	3F3-02423-0	10-34-2	3KY-00122-0	26-3-5
346-67114-1	15-41	3AC-70145-0	19-18	3F3-60223-0	12-18	3KY-01005-0	3-36
346-67115-0	9-33	3AC-70150-0	19-19	3F3-60223-0	26-4-4	3KY-01005-0	26-3-12
346-67115-0	15-8	3AC-70157-0	19-14	3F3-72616-1	15-36	3KY-01013-0	3-37
346-67115-0	15-43	3AC-72615-0	15-32	3F3-84908-0	17-8	3KY-01024-0	3-42
346-67115-0	16-5	3AHQ62000-1	20-20-1	3FW-76007-0	8-11	3KY-01024-0	26-3-13
346-67115-0	16-7	3AHW62000-1	20-20-2	3FW-76015-0	8-4	3KY-01030-1	1-15
346-67115-0	16-16	3AL-66333-0	13-46	3FW-76120-0	8-13	3KY-01032-0	1-17
348B64108-1	12-20-1	3AM-72120-0	13-66	3FW-76145-0	8-14	3KY-01032-0	26-3-4
350-67105-0	15-4	3B2-01111-0	6-13	3FW-76314-0	8-3	3KY-01032-0	26-9-11
353-06821-0	20-5	3B7-01116-0	4-6	3FW-76317-0	8-5	3KY-01114-0	1-6
353-06821-0	22-15	3B7-02234-0	6-26	3FW-76318-0	8-6	3KY-01195-0	1-7
353-61334-0	13-16	3B7-02236-0	6-28	3FW-76320-0	8-7	3KY-01196-0	1-8
353-61334-0	13-68	3B7-06920-0	9-35	3FW-76321-0	8-8	3KY-01303-0	1-19
353-62415-0	13-37	3B7-60218-1	1-9	3FW-76322-0	8-9	3KY-01303-0	26-3-15
353-62417-0	13-35	3B7-60218-1	26-9-4	3GF-62004-0	20-31	3KY-01513-0	1-20
353-62423-1	13-36	3B7-61018-2	10-20	3GF-62445-0	20-42	3KY-02010-0	5-1-1
353-63207-0	13-32	3B7-61114-0	11-51	3GF-62449-0	20-37	3KY-02012-0	6-10-1
353-64036-0	12-2-3	3B7-61114-0	13-3	3GF-62466-1	13-71-1	3KY-02160-0	15-16-2
353-64037-0	12-2-2	3B7-61114-0	26-8-9	3GF-63025-0	20-27	3KY-02165-0	6-4
353-64038-0	12-2-1	3B7-63730-0	20-36	3GF-63032-0	20-47	3KY-02166-0	6-20-1
353-64121-0	12-26	3B7-72201-0	23-1	3GF-63067-0	20-46	3KY-02203-0	6-6
353-66024-0	11-30	3B7-77167-0	14-20	3GF-63102-0	20-28	3KY-02211-0	6-20-2
353-72546-0	22-5	3B7-77430-0	14-25	3GF-63201-0	20-25	3KY-02305-0	1-12
353-72548-0	25-16	3B7-77431-1	14-9	3GF-63205-0	20-43	3KY-02305-0	26-3-3
353-72548-0	25-36	3B7-77432-1	14-26	3GF-63305-0	20-26	3KY-02409-0	5-12
353-76203-1	25-17a-1	3B7-77433-0	14-10	3GF-63310-0	20-30	3KY-02418-0	5-13
353-76203-1	25-37a-1	3B7-77434-1	14-11	3GF-63624-0	20-18	3KY-02605-0	6-19
353-76203-2	25-17a-2	3B7-83715-2	16-37	3GF-65012-0	20-21	3KY-03171-0	16-9
353-76203-2	25-37a-2	3B7-84914-0	17-9	3GF-66158-0	20-49	3KY-03230-0	5-17
353-76203-3	25-17a-3	3BJ-07615-0	1-14	3GF-66160-0	20-48	3KY-03232-0	5-18

3KY-03235-0	5-30	3KY-10304-0	5-7a	3KY-72539-0	25-27	3KYW61020-0	10-14-4
3KY-03239-0	5-19	3KY-60001-0	11-50	3KY-72539-0	25-34	3KYW61028-0	10-22-2
3KY-03292-0	5-31	3KY-60041-0	11-15	3KY-72546-0	23-17	3KYW61030-1	10-14-2
3KY-03536-0	5-14	3KY-60042-0	11-16	3KY-72575-0	13-74	3KYW61208-0	10-25-2
3KY-03952-0	6-9-1	3KY-60102-0	12-15	3KY-72575-0	25-4	3KYW61225-0	10-33-2
3KY-04000-0	6-15-1	3KY-60103-0	12-17	3KY-72575-0	25-21	3KYW61342-1	13-18-2
3KY-04077-0	6-7-3	3KY-60103-0	26-4-3	3KY-72582-0	9-16	3KYW61411-1	13-39-2
3KY-04085-0	6-7-1	3KY-60205-0	11-12	3KY-72583-0	9-19	3KYW62010-1	13-34-2
3KY-04302-0	5-20	3KY-60211-0	11-7	3KY-72618-0	15-33	3KYW63000-6	20-1-2
3KY-04313-0	5-23	3KY-60215-0	11-32	3KY-72620-1	26-5-1	3KYW67100-1	15-1-2
3KY-04314-0	5-25	3KY-60218-0	11-17	3KY-72622-0	26-5-4	3KYW67483-0	16-29-2
3KY-04319-1	5-21	3KY-60218-0	26-9-5	3KY-72623-0	26-5-2	3KYW67521-0	18-7-2
3KY-04321-0	5-24	3KY-61012-0	10-11	3KY-72628-0	26-5-5	3KYW67645-3	18-4-2
3KY-04322-0	5-26	3KY-61012-0	26-3-17	3KY-72673-1	23-15-1	3KYW77208-1	13-29-2
3KY-04325-0	5-22	3KY-61029-0	10-23	3KY-76009-0	8-10	3KYW77211-1	13-20-2
3KY-06008-1	7-14	3KY-61111-0	10-32	3KY-76010-1	8-1	3KYW77212-1	13-21-2
3KY-06070-0	7-18	3KY-61111-0	26-8-8	3KY-76014-0	8-2	3KYW87323-1	12-14-2
3KY-06071-0	7-17	3KY-61220-0	10-28	3KY-76037-0	9-25	3KZ-04080-0	15-16-1
3KY-06123-0	7-2	3KY-61301-1	13-1	3KY-76064-0	9-6	3KZ-06401-2	9-15-1
3KY-06191-0	7-1	3KY-61302-0	13-11	3KY-76065-0	9-4	3KZ-06902-0	15-25
3KY-06281-0	15-23	3KY-61321-0	13-12	3KY-76079-0	16-10	3KZ-07939-0	3-16
3KY-06301-0	7-7	3KY-61326-0	13-5	3KY-76079-0	16-14	3KZ-60217-0	11-10
3KY-06401-2	9-15-2	3KY-61333-0	13-6	3KY-76110-4	9-21-1	3KZ-67536-2	18-12-1
3KY-06469-0	7-20-1	3KY-61336-0	13-17	3KY-76119-0	20-19	3KZ-70177-0	19-12
3KY-06901-0	9-3	3KY-61339-0	13-7	3KY-76174-0	7-23	3KZ-76037-0	9-39
3KY-06902-0	9-37	3KY-61343-0	13-9	3KY-76201-0	25-13a	3KZ-76116-0	16-31-1
3KY-06920-0	6-1	3KY-62114-0	10-26	3KY-76201-0	25-33b	3KZ-84556-2	25-9b
3KY-07600-0	3-21	3KY-62191-0	13-24	3KY-77071-0	13-56	3KZQ61225-0	10-33-3
3KY-07611-0	9-1	3KY-62415-0	6-16-1	3KY-77075-0	13-58	3KZQ62010-1	13-34-3
3KY-07612-0	9-22	3KY-62441-0	20-38	3KY-77076-0	13-62	3KZQ77208-1	13-29-3
3KY-07653-0	3-23	3KY-62447-0	20-33	3KY-77103-0	13-63	3KZW61225-0	10-33-4
3KY-07653-0	26-3-10	3KY-63600-0	20-2	3KY-77213-0	13-25	3KZW62010-1	13-34-4
3KY-07707-0	2-2-1	3KY-63610-0	16-12	3KY-77367-0	14-18	3KZW77208-1	13-29-4
3KY-07708-0	2-2-2	3KY-63718-0	16-1	3KY-77374-0	14-28	3LC-00024-0	2-11
3KY-07710-0	10-7	3KY-63727-0	16-2	3KY-83734-0	16-32	3LD-01012-0	10-5
3KY-07715-0	10-8	3KY-63751-0	16-8	3KY-83830-0	17-2	3M2-66226-0	16-33
3KY-07721-0	10-10	3KY-64010-0	12-1	3KY-83880-0	17-1	3NRQ87301-4	26-1-4
3KY-07731-0	3-45	3KY-64020-0	11-20	3KY-83880-0	25-5	3NRQ87302-4	26-1-1
3KY-07735-0	3-50	3KY-64030-0	12-4	3KY-83880-0	25-22	3NRW87301-4	26-1-5
3KY-07740-0	10-17	3KY-64032-0	12-5	3KY-84398-0	3-52	3NRW87302-4	26-1-3
3KY-07750-0	2-2-3	3KY-64211-1	12-6	3KY-84556-5	25-9a	3NT-02095-0	1-18
3KY-07810-0	3-3-1	3KY-64215-0	12-7	3KY-84905-0	17-5	3NV-76080-0	15-21
3KY-07895-1	3-53-1	3KY-64223-0	12-12	3KY-87121-0	26-3-1	3NV-76201-0	25-13b
3KY-07896-1	3-57	3KY-64231-0	12-22	3KY-87123-1	2-12-1	3NV-76201-0	25-33a
3KY-07901-0	3-25-1	3KY-64301-0	11-31-1	3KY-87124-1	2-12-2	3PO-01143-0	3-32
3KY-07901-0	3-54-1	3KY-64302-0	11-31-3	3KY-87130-1	2-8-1	3PO-60218-0	3-34
3KY-07902-0	3-26	3KY-64303-0	11-31-2	3KY-87131-1	2-8-3	3PO-60218-0	26-9-6
3KY-07902-0	3-58	3KY-64303-0	26-8-7	3KY-87321-1	26-4-1	3PA-72638-2	25-25
3KY-07903-0	3-17-1	3KY-64327-0	11-33	3KY-87326-0	12-21	3PA-72638-2	25-30
3KY-07905-0	3-18-1	3KY-64328-0	11-34	3KY-87500-0	26-9-1	3RO-01113-1	1-4
3KY-07920-0	3-11-1	3KY-65002-1	11-41	3KYB01000-1	3-1-1	3RO-07238-0	3-9-1
3KY-07921-0	3-27-1	3KY-65100-0	11-1-1	3KYB01001-1	3-2-1	3RO-07422-0	3-48
3KY-07921-0	3-55-1	3KY-65110-0	11-1-2	3KYB01020-0	3-41	3RO-07422-0	15-28
3KY-07921-0	3-59	3KY-65120-0	11-1-3	3KYB01031-0	1-16	3RO-07422-0	26-3-14
3KY-07922-0	3-12-1	3KY-65120-0	26-8-2	3KYB01100-1	1-1	3RO-61324-0	13-15
3KY-07923-0	3-28-1	3KY-65203-0	11-3	3KYB02300-1	1-11	3RO-61324-0	13-69
3KY-07923-0	3-56-1	3KY-65204-0	11-4	3KYB64534-1	12-20-8	3RO-62473-0	13-33
3KY-07923-0	3-60	3KY-65206-0	11-2	3KYB64536-1	12-20-9	3RO-66031-0	11-26
3KY-07925-0	3-13-1	3KY-65210-0	10-3	3KYB87090-B	26-2-1	3RO-66308-0	7-11
3KY-07927-0	3-14-1	3KY-65212-0	15-19	3KYQ01300-0	10-1	3RO-66308-0	9-18
3KY-07935-0	3-8-1	3KY-66013-0	11-22-2	3KYQ60000-1	11-6-1	3RO-66308-0	15-10
3KY-07939-0	3-15	3KY-66014-0	11-22-1	3KYQ61020-0	10-14-3	3RO-66311-0	13-45
3KY-07950-0	3-6	3KY-66014-0	26-8-5	3KYQ61028-0	10-22-1	3RO-67517-0	15-7
3KY-07960-0	3-4	3KY-66122-0	16-13	3KYQ61030-1	10-14-1	3RO-71015-1	3-47
3KY-07962-0	3-5	3KY-66126-0	16-17	3KYQ61110-0	10-30	3RO-77075-0	13-57
3KY-10045-0	4-8	3KY-66130-0	16-23	3KYQ61110-0	26-8-3	3RO-77112-0	13-64
3KY-10060-0	4-1	3KY-66134-0	16-20	3KYQ61208-0	10-25-1	3RO-77118-0	13-27
3KY-10062-1	4-5	3KY-66196-0	20-3	3KYQ61225-0	10-33-1	3RO-77171-0	14-17
3KY-10063-0	4-3	3KY-66214-0	16-34-1	3KYQ61342-1	13-18-1	3RO-77173-0	14-16
3KY-10068-0	4-4	3KY-66215-0	16-34-2	3KYQ61411-1	13-39-1	3RO-77451-0	14-24
3KY-10095-0	5-29	3KY-66241-0	16-36	3KYQ62010-1	13-34-1	3R3-07204-0	3-19-1
3KY-10100-0	5-9-1	3KY-67116-1	10-12	3KYQ63000-6	20-1-1	3R3-07204-0	26-3-8
3KY-10104-0	5-10	3KY-67117-0	15-38	3KYQ67100-1	15-1-1	3R3-07206-0	3-20
3KY-10150-1	5-16	3KY-67141-0	15-2	3KYQ67483-0	16-29-1	3R3-07206-0	26-3-9
3KY-10154-0	5-27	3KY-67142-0	15-6	3KYQ67521-0	18-7-1	3R3-07406-0	10-16
3KY-10155-0	6-14	3KY-67501-1	18-6	3KYQ67645-3	18-4-1	3R3-07406-0	26-9-12
3KY-10157-0	5-28	3KY-67536-1	18-12-3	3KYQ77208-1	13-29-1	3R3-07705-1	10-15
3KY-10179-0	5-32	3KY-72028-0	9-38	3KYQ77211-1	13-20-1	3R3-62443-0	20-41
3KY-10180-0	5-33	3KY-72194-1	7-25	3KYQ77212-1	13-21-1	3R3-66124-0	16-3
3KY-10200-0	5-6	3KY-72410-0	15-30	3KYQ84555-6	25-1	3R3-66226-0	15-37
3KY-10211-0	5-2	3KY-72413-0	15-34	3KYQ87304-4	26-1-2	3RS-02229-0	6-27
3KY-10214-0	5-4	3KY-72537-0	25-7	3KYQ87314-0	26-8-1	3RS-02230-0	6-23
3KY-10300-0	5-7	3KY-72537-0	25-14	3KYQ87323-1	12-14-1	3RS-02232-0	6-33
3KY-10303-0	5-7b	3KY-72538-0	23-16	3KYW60000-1	11-6-2	3RS-02235-0	6-25

3RS-02237-0	6-24	3U2B84500-1	25-6	3Z5-77150-3	13-42	9101E3-5855	26-6-7
3RS-02239-0	6-31	3U2B84500-1	25-24	3Z5-77159-0	14-13	911103-1030	4-7
3RS-02253-0	6-29	3U3-72560-0	24-13	3Z5-77165-1	14-12	9153E3-1040	20-22
3RS-02258-0	6-30	3U3-76086-0	24-14	3Z5-77166-0	14-19	921503-0406	21-40
3RS-70020-0	19-15	3U3-83710-0	24-12	3Z5-77175-0	14-15	921503-0430	11-14
3RS-70021-0	19-16	3U3-84313-0	24-9	3Z5-77180-0	14-1	921503-0510	10-18
3SS-06973-0	23A-8	3U3-84373-0	24-7	3Z5-77182-0	14-4	921503-0510	26-5-6
3SS-67541-0	18-10-1	3U3-84490-1	24-1	3Z5-77190-0	14-2	921503-0512	9-7
3SS-67580-0	18-11	3U3-84540-1	24-2	3Z5-77191-0	14-5	921503-0512	9-27
3SS-72181-0	7-24-2	3U3-84541-1	24-5	3Z5-77192-0	14-3	921503-0520	14-8
3SS-76049-0	23A-7	3U3-84543-0	24-1a	3Z5-77194-0	14-21	921503-0530	3-35
3SS-76132-0	23A-2-1	3U3-84600-1	24-4	3Z5-77221-0	14-14	921503-5316	22-11
3T1-01138-0	15-20	3U3-84620-1	24-3	3Z5-77225-0	14-27	921503-5512	7-19
3T1-03813-0	15-14	3U6-84373-0	24-8	3Z5-77450-0	14-23	921503-5612	13-48
3T1-06330-0	9-23	3U6-84541-1	24-6	3Z5-77460-0	14-22	921503-5612	13-79
3T1-07737-1	15-31	3U6-84543-0	24-2a	3Z5-77601-0	13-43	921521-0408	3-46
3T1-67005-0	7-8	3U8-84313-0	24-11	3ZB-67538-0	18-13-2	921603-0512	21-23
3T1-67161-0	15-39	3U8-84541-1	24-10	3ZG-76120-0	23A-3	9216E3-0625	20-55
3T1-72403-0	15-26	3UG-67541-0	18-10-2	3ZG-76131-1	23A-1	930103-0500	21-10
3T1-72404-0	15-29	3UG-72181-0	7-24-1	3ZG-76132-0	23A-2-2	930103-0600	9-11
3T1-72405-0	23-2	3UH-84556-1	25-29a	3ZG-76151-0	23A-6	930103-0600	9-14
3T1-72573-1	25-8	3UR-63062-0	20-45	3ZG-76152-0	23A-5	930103-0600	11-23
3T1-72573-1	25-15	3UR-63193-0	20-44	3ZG-76153-0	23A-4	930103-0600	21-32
3T1-72573-1	25-28	3UR-63320-0	20-17	3ZG-84555-1	25-23	930103-0800	8-16
3T1-72573-1	25-35	3UR-72187-1	7-26	3ZG-84556-1	25-29b	9301E3-0600	13-54
3T5-06437-0	20-32	3UR-72523-3	23-4-2	910103-0525	21-11	9301E3-0600	15-46
3T5-10046-0	3-33	3UR-72523-3	25-3	910103-0616	15-11	930403-0400	11-13
3T5-10046-0	26-3-11	3UR-72523-3	25-11	910103-0620	7-10	930403-0600	11-19
3T5-10046-0	26-9-13	3UR-72523-3	25-26	910103-0620	9-17	930403-0600	18-8
3T5-10131-0	4-2	3UR-72527-3	23-8-2	910103-0620	13-76	930403-1000	20-23
3T5-65011-0	11-39	3UR-72531-1	23-7-2	910103-0620	16-11	940103-0600	1-24
3T5-65011-0	26-6-5	3UR-72532-1	23-6-2	910103-0625	16-15	940103-0600	1-25
3T5-65011-0	26-9-14	3UR-72600-1	23-10-2	910103-0630	9-31	940103-0800	1-5
3T5-65016-0	11-38	3UR-72647-3	23-5-2	910103-0630	15-42	940103-0800	1-22
3T5-65018-2	11-46	3UR-72647-3	25-2	910103-0635	16-4	940103-0800	6-2
3T5-65018-2	26-4-8	3UR-72647-3	25-10	910103-1030	17-3	940103-0800	10-6
3T5-65018-2	26-6-6	3UR-77101-0	13-61	910103-5608	9-9	940103-0800	21-36
3T5-65018-2	26-7-5	3URQ67640-0	18-5-1	910103-5612	6-32	940103-1000	17-4
3T5-65018-2	26-9-15	3URW67640-0	18-5-2	910103-5612	8-15	9401E3-0600	13-53
3T5-76022-0	20-10	3UW-67536-2	18-12-4	910103-5612	9-26	9401E3-0800	10-21
3T5-76086-0	22-10	3UW-72673-1	23-15-2	910103-5612	13-47	9401E3-1000	20-24
3T5-76112-0	23-13	3UY-67536-2	18-12-2	910103-5612	16-26	9401E3-1000	20-29
3T5-76114-0	23-14	3V1-00121-0	3-7	910103-5612	16-28	9401E3-1200	13-70
3T5-76115-1	22-4	3V1-00121-0	26-3-7	910103-5616	8-12	940203-1000	13-4
3T5-76247-0	9-24-2	3V1-60108-0	20-34	910103-5616	13-41	940221-1000	3-38
3T5-76249-0	9-24-1	3V1-66145-0	16-27	910103-5616	15-35	9402E3-0800	13-10
3T5-84398-0	3-51	3V2-60001-0	13-50	910103-5616	16-18	9402E3-1000	11-52
3T5-84398-0	9-28	3V5-62442-0	20-35	910103-5616	16-19	9402E3-1000	26-8-10
3T5-84398-0	15-15	3VK-84339-1	21-24	910103-5620	5-3	9402E3-1200	13-13
3T5-84398-0	19-11	3VK-84375-0	21-27	910103-5620	5-5	941303-0600	9-12
3T5-87322-3	26-6-1	3VL-84375-0	21-28	910103-5620	5-11	941303-0600	9-14b
3T5B64518-1	12-20-2	3VS-63025-0	20-53	910103-5620	7-22	941403-1400	15-5
3T5B64523-1	12-20-3	3VS-67129-0	15-44	910103-5620	13-23	945103-1800	13-65
3T5B64525-1	12-20-4	3VS-67538-0	18-13-1	910103-5620	15-24	945103-2800	13-38
3T5B64527-1	12-20-5	3VS-70232-0	19-1a	910103-5625	3-43	945303-0500	15-9
3T5B64529-1	12-20-6	3VS-70235-0	15-13	910103-5625	5-15	945303-0600	21-4
3T5B64532-1	12-20-7	3VS-72510-0	9-2	910103-5625	6-12	951403-3516	13-72
3TW-64124-0	12-25	3VV-63025-0	20-54	910103-5625	6-17	951407-0312	11-25
3TW-64232-0	12-24	3WA-72523-3	23-4-1	910103-5625	7-6	951407-0312	26-8-6
3U2-06973-0	21-50	3WA-72527-3	23-8-1	910103-5625	7-15	951503-0325	12-23
3U2-63107-0	21-46	3WA-72531-1	23-7-1	910103-5625	9-5	951503-0325	26-9-16
3U2-63506-0	21-47	3WA-72532-1	23-6-1	910103-5625	11-18	951603-0500	16-35
3U2-72187-0	21-51	3WA-72600-1	23-10-1	910103-5625	16-30	951603-0800	16-22
3U2-72200-0	22-16	3WA-72647-3	23-5-1	910103-5635	1-10	951603-0800	16-39
3U2-72615-0	22-12	3WL-72180-0	18-1-1	910103-5635	6-11	951603-1000	13-28
3U2-77367-0	21-49	3Y1-66117-0	16-25	910103-5645	3-44	9601-0-6007	12-16
3U2-84331-0	22-6	3Y1-76145-0	9-13	910103-5645	6-18	965002-0803	12-13
3U2-84334-0	22-17	3Y1-76145-0	9-20	910103-5650	3-22	9701-1-1121	3-49
3U2-84336-1	22-7	3Y1-76145-0	13-55	910103-5820	11-11	9701-1-1121	26-9-17
3U2-84343-0	21-18	3Y9-06830-0	25-18	910103-5830	8-18	98AB-50-4500	15-16-3
3U2-84371-0	21-31	3Y9-06830-0	25-38	910114-0835	1-21	98AB-701600	19-7
3U2-84375-0	21-26	3Y9-76020-0	25-17	9101E3-0612	13-59	98AB-70-700	19-6
3U2-84398-0	22-9	3Y9-76020-0	25-37	9101E3-5612	11-5		
3U2-84401-0	21-15	3Y9-76049-0	25-41	9101E3-5612	11-29		
3U2-84404-0	21-17	3Y9-76171-0	25-20	9101E3-5612	15-45		
3U2-84427-0	21-6	3Y9-76171-0	25-40	9101E3-5612	26-5-3		
3U2-84431-0	21-35	3Y9-76251-0	25-42	9101E3-5616	10-35		
3U2-84442-0	21-37	3YG-72180-0	18-1-2	9101E3-5620	10-24		
3U2-84917-0	21-48	3Z0-84398-0	9-29	9101E3-5620	10-29		
3U2B84312-0	21-39	3Z0-84398-0	13-51	9101E3-5630	15-49		
3U2B84366-0	21-14	3Z4-72573-0	23-12	9101E3-5820	13-19		
3U2B84440-0	21-52	3Z4-72574-0	13-75	9101E3-5830	12-19		
3U2B84441-0	21-13	3Z5-65231-1	26-7-1	9101E3-5830	13-8		
3U2B84500-1	21-1	3Z5-65238-1	26-7-4	9101E3-5855	11-49		

2024 PARTS CATALOG

MFS 40A MFS 50A Models

Serial Number 000001BD~
OB No.002-21056-0BD 3KY 2401

トーハツ株式会社

〒174-0051

東京都板橋区小豆沢 3-5-4

Tel: 03 (3966) 3116

TOHATSU CORPORATION

5-4, Azusawa 3-Chome, Itabashi-Ku

Tokyo 174-0051, Japan

Tel: +81-3-3966-3117 Fax: +81-3-3966-2951

www.tohatsu.com

