

2024 PARTS CATALOG

トーハツ船外機 パーツカタログ



MFS 25D MFS 30D Models

Serial Number 000001BD~

OB NO.002-21060-0BD 3VS 2401

BACKS
YOU
UP™

TOHATSU CORPORATION

パーツカタログのご使用について

- このパーツカタログは 2024 年 1 月現在で編集しております。
- 新設、廃止または変更が生じた場合は、パーツブルテンまたはサービスブルテンにてお知らせ致します。
- イラストは部品検索の目安として表現していますので、必ずしも現品と形状が一致するわけではありません。
- 部品をご注文の際は、以下の点に注意し正確にご注文ください。
 - ・モデル、製造番号、年式
 - ・部品番号、部品名、数量、長さ、色
- イラストが一つに対して複数の部品番号がある場合は見出番号の枝番、適用モデル、備考をご確認のうえご注文願います。

Ref.No. 見出番号	Part No. 部品番号	Description 部 品 名	適用モデル		Remarks 備 考
			Qty/個数		
2-1	3VS-00030-0	CRANKSHAFT ASSY クランクシャフトアッシー	MFS25D	MFS30D	
2-2	1	3VS-07708-0 PLAIN SHAFT BEARING 34-37-15 プレーンシャフトベアリング(ブルー)	A	A	Blue (A) see Service Manual
2-2	2	3VS-07707-0 PLAIN SHAFT BEARING 34-37-15 プレーンシャフトベアリング(レッド)	A	A	Red (B) see Service Manual
	3BJ-00121-0	OIL SEAL 36-50-7 オイルシール 36-50-7	1	1	Upper

- アッセンブリまたはキットでの販売部品は、その構成する部品名の頭に (*) 印をつけて表しています。
- 本文中に記載されている記号は、次の様になっています。

STD : スタンダード	OPT : オプション
O/S : オーバーサイズ	ASSY : アッセンブリ
DO : 日本国内向け	EX : 海外輸出向け
A : 必要に応じて選択	US : 米国、カナダ向け
	EU : EU 加盟国、およびその他の国向け

8. オーダー上の注意

塗装部品の注文に当っては、以下に従ってください。

パーツナンバーの 4 桁目が大文字アルファベットのものは塗装されています。

[カラーコード]

B : ブラック
Q : アクアマリンブルー
W : ホワイト
J : グレー
H : シルバー

[例示]

エンジンショートブロックキット
3B2B87090-7

B: ブラック

ロウユニットアッシ (L)
3B2Q87302-6

Q: アクアマリンブルー

9. 標準部品のボルト・ナット・ワッシャのサイズ記号に付いて

ボルト 916129 - 0675
 ナット・ワッシャ 940121 - 0600

首下長さ
 径
 (5) 平座付き、(0,1,2) 座金無し、(6) ばね座付き
 径

10. 標準部品のホースのサイズ記号について

ホース 98AL - 40 - 120

長さ
 径

標準部品のホース、パイプは、1メートル単位で販売しています。必要な長さにカットしてご使用ください。

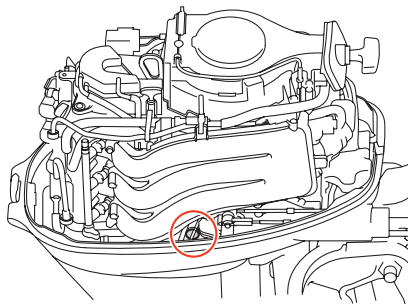
標準ホース、パイプは異なる用途、位置に使用しないでください。

部品番号、数量は注文時に置き換えられます。パーツカタログの備考を参照ください。

11. 船外機仕様説明

MFS	25	D	E	F	T	L
エンジン形式	馬力	世代	始動方法	操舵方法	チルト方式	シャフト長さ
MFS: 4ストローク M: 2ストローク MX: 2ストローク Everrun	2~140	A~	M: マニュアル E: 電動	F: ティラーハンドル P: リモートコントロール H: マルチティラーハンドル	T: パワーリム&チルト G: ガスアシスト 空白: マニュアルチルト	S: ショート L: ロング UL: ウルトロング

12. 製造番号表示位置



HOW TO USE THIS PARTS CATALOG

1. This Parts Catalog provides information available as of the end of January, 2024.
2. Please keep the Parts Catalog updated each time when receiving the Parts/Service Bulletin describing the addition, discontinuation and/or change of parts.
3. Actual shapes of parts may be different from the illustrations shown in this Parts Catalog because they are described only as a guide for searching parts.
4. When ordering spare parts, pay attention to the following points and order correctly.
 - model, serial number, production year
 - part number, part name, quantity, length, color
5. One illustration is given more than one article number. Please confirm the sub-number, applicable model and remarks before ordering parts.

Ref.No. 見出番号	Part No. 部品番号	Description 部品名	Qty/個数		Remarks 備考
			MFS250	MFS300	
2-1	3VS-00030-0	CRANKSHAFT ASSY クランクシャフトアッシー	1	1	
2-2	1 3VS-07708-0	PLAIN SHAFT BEARING 34-37-15 プレーンシャフトベアリング (ブルー)	A	A	Blue (A) see Service Manual
2-2	2 3VS-07707-0	PLAIN SHAFT BEARING 34-37-15 プレーンシャフトベアリング (レッド)	A	A	Red (B) see Service Manual
	3BJ-00121-0	OIL SEAL 36-50-7 オイルシール 36-50-7	1	1	Upper

Applicable model

Sub-number describes different specification
Illustration position number
Fig. No.

6. Given mark in (*) to head of part name shows components of assembly or kit parts.

7. Abbreviation used in this Parts Catalog.

STD : Standard	OPT : Optional Parts
O/S : Over size	ASSY : Assembly
DO : Domestic model (Japan model)	EX : Export model
A : As required	US : USA and Canada model
	EU : EU and other countries model

8. Attention to order

Please order painted parts in accordance with following.

Capital letter of the 4th digit indicates color code.

[Color code]

B : Black

Q : Aquamarine Blue

W : White

J : Gray

H : Silver

[Example]

ENGINE SHORT BLOCK KIT

3B2B87090-7

B: Black

LOWER UNIT ASSY (L)

3B2Q87302-6

Q: Aquamarine Blue

9. Size identification of standard bolt, nut and washer.

BOLT 916129 - 0675
 Length (not including the head)
 Diameter
 (5) with flat washer, (0,1,2) no washer,
 (6) with spring washer

NUTS & WASHERS 940121 - 0600
 Diameter

10. Dimensional identification of hose and pipe.

HOSE 98AL - 40 - 120
 Length
 Diameter

Standard hose and pipe are sold by meter.

When replacing the hose or pipe, cut and use at the specified length.

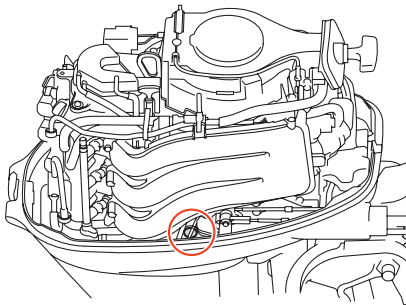
Never use the standard hose and pipe into other purpose or place.

Part number and quantity will be superseded when ordering the parts. Refer to remark in this Parts Catalog.

11. Model description

MFS	25	D	E	F	T	L
Engine type	Horse power	Product generation	Starting system	Steering system	Tilt system	Shaft length
MFS: 4 stroke M: 2 stroke MX: 2 stroke Everrun	2 to 140	A and up	M: Manual E: Electric	F: Tiller handle P: Remote control H: Multi-function tiller handle	T: Power trim & tilt G: Gas assist Blank: Manual tilt	S: Short L: Long UL: Ultra long

12. Serial number location



CONTENTS
目 次

Fig. 1	CYLINDER・CRANK CASE シリンダ・クランクケース	1
Fig. 2	PISTON・CRANK SHAFT ピストン・クランクシャフト	5
Fig. 3	CYLINDER HEAD・OIL PUMP シリンダヘッド・オイルポンプ	7
Fig. 4	PULLEY・TIMING BELT プーリ・タイミングベルト	11
Fig. 5	INTAKE MANIFOLD インテークマニホールド	13
Fig. 6	FUEL SYSTEM フュエルシステム	17
Fig. 7	RECOIL STARTER リコイルスタータ	23
Fig. 8	MAGNETO マグネト	25
Fig. 9	ELECTRIC PARTS エレクトリックパーツ	29
Fig. 10	DRIVE SHAFT HOUSING ドライブシャフトハウジング	35
Fig. 11	GEAR CASE (DRIVE SHAFT) ギヤケース (ドライブシャフト)	39
Fig. 12	GEAR CASE (PROPELLER SHAFT) ギヤケース (プロペラシャフト)	43
Fig. 13	BRACKET (MANUAL TILT) ブラケット (マニュアルチルト)	47
Fig. 14	BRACKET (PT・GAS ASSIST) ブラケット (PT・ガスアシスト)	53
Fig. 15	POWER TILT パワーチルト	57
Fig. 16	TILLER HANDLE ティラハンドル	61
Fig. 17	BOTTOM COWL ボトムカウル	65
Fig. 18	SHIFT シフト	69
Fig. 19	REMOTE CONTROL リモートコントロール	71
Fig. 20	TOP COWL トップカウル	73
Fig. 21	FUEL TANK フュエルタンク	75
Fig. 22	BASIC TILLER HANDLE ベーシックティラハンドル	77
Fig. 23	MULTI TILLER HANDLE マルチティラハンドル	83
Fig. 24	COMPONENT PARTS OF REMOTE CONTROL リモコンボックス構成部品	87
Fig. 25	COMPONENT PARTS OF REMOTE CONTROL (ELECTRIC PARTS) リモコンボックス構成部品 (電装品関係)	91
Fig. 26	ACCESSORIES・RIGGING KIT アクセサリ・リギングキット	93
Fig. 27	REMOTE CONTROL・REMOTE CONTROL PARTS リモートコントロール・リモートコントロールパーツ	95
Fig. 28	RIGGING PARTS リギングパーツ	97
Fig. 29	ASSEMBLY・KIT PARTS アッセンブリ・キットパーツ	99
索引		111
INDEX		118
INDEX (Parts Number)		123

Fig. 1 CYLINDER · CRANK CASE
シリンダ・クランクケース

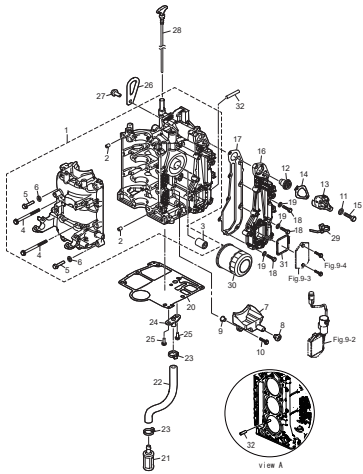


Fig. 2 PISTON · CRANK SHAFT
ピストン・クランクシャフト

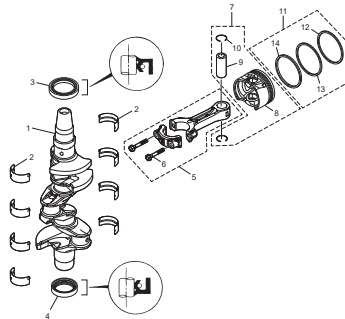


Fig. 3 CYLINDER HEAD · OIL PUMP
シリンダヘッド・オイルポンプ

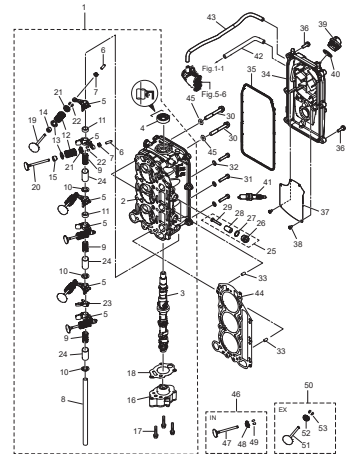


Fig. 4 PULLEY · TIMING BELT
プーリー・タイミングベルト

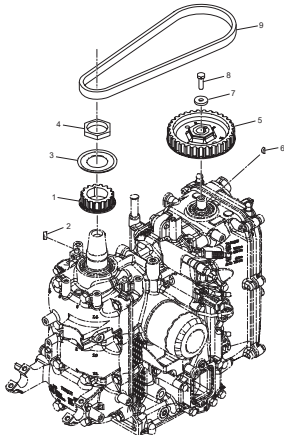


Fig. 5 INTAKE MANIFOLD
インテークマニホールド

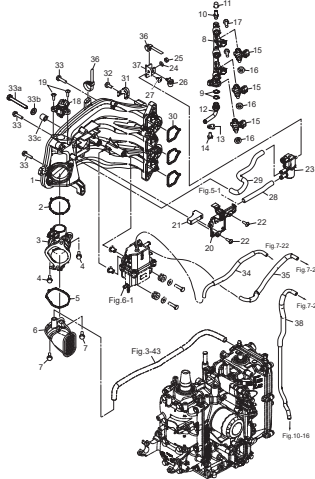


Fig. 6 FUEL SYSTEM
フェュエルシステム

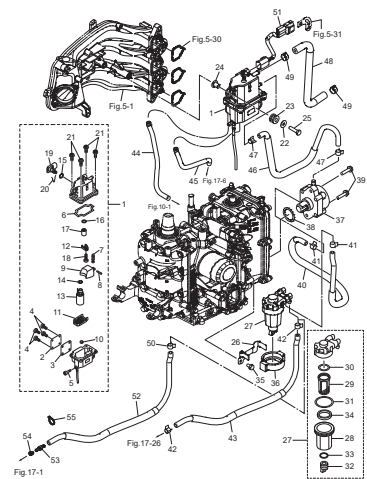


Fig. 7 RECOIL STARTER
リコイルスタータ

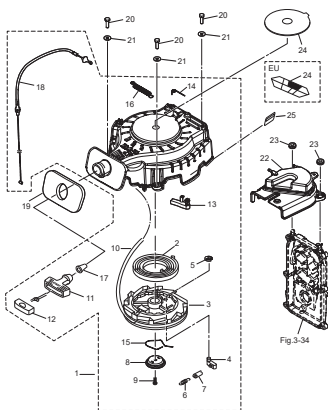


Fig. 8 MAGNETO
マグネット

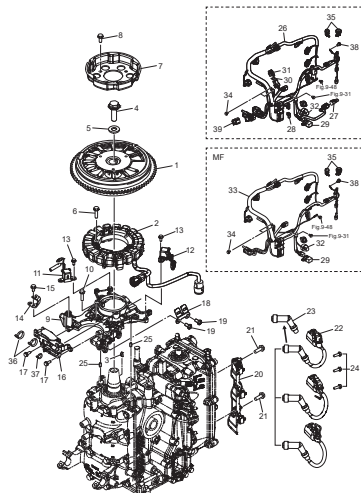


Fig. 9 ELECTRIC PARTS
エレクトリックパーツ

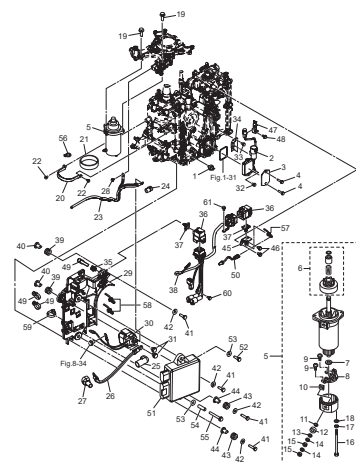


Fig. 10 DRIVE SHAFT HOUSING
ドライブシャフトハウジング

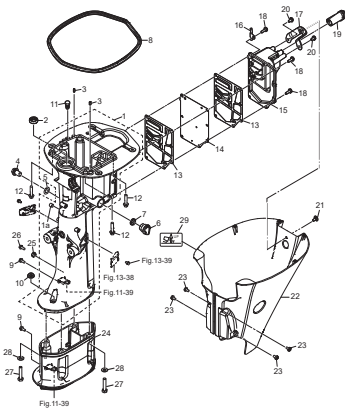


Fig. 11 GEAR CASE (DRIVE SHAFT)
ギヤケース (ドライブシャフト)

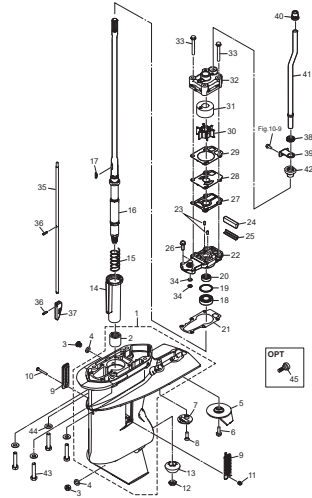


Fig. 12 GEAR CASE (PROPELLER SHAFT)
ギヤケース (プロペラシャフト)

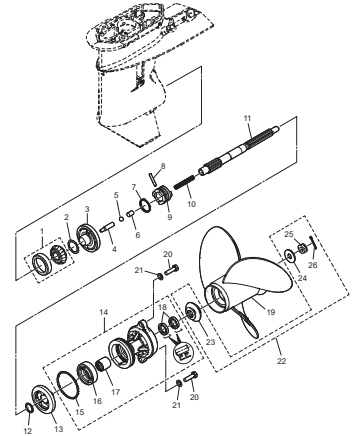


Fig. 13 BRACKET (MANUAL TILT)
ブラケット (マニュアルチルト)

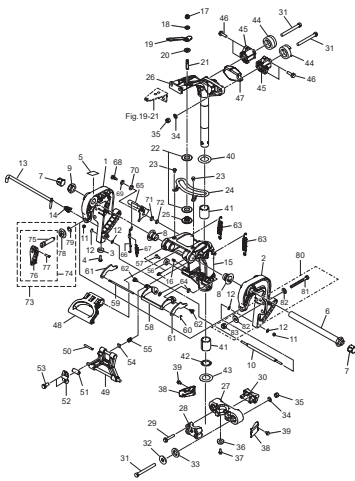


Fig. 14 BRACKET (PT · GAS ASSIST)
ブラケット (PT · ガスアシスト)

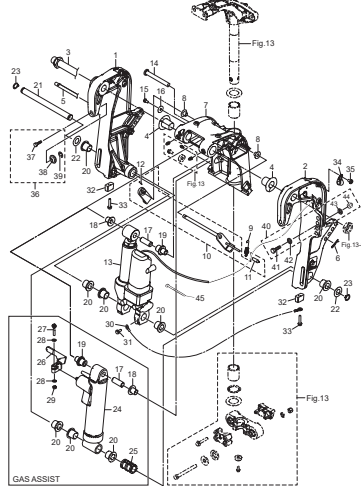


Fig. 15 POWER TILT
パワーチルト

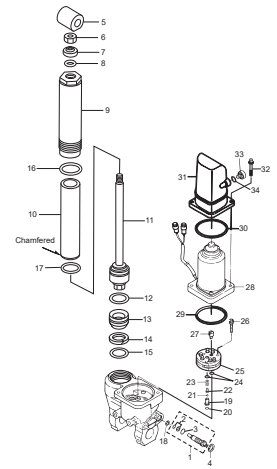


Fig. 16 TILLER HANDLE
ティラハンドル

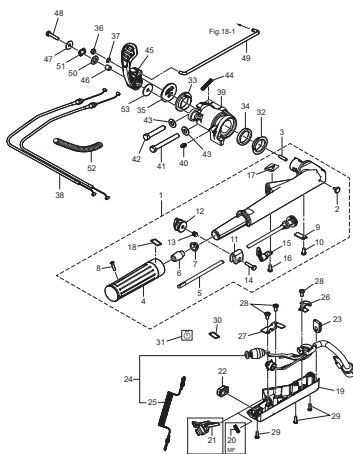


Fig. 17 BOTTOM COWL
ボトムカウル

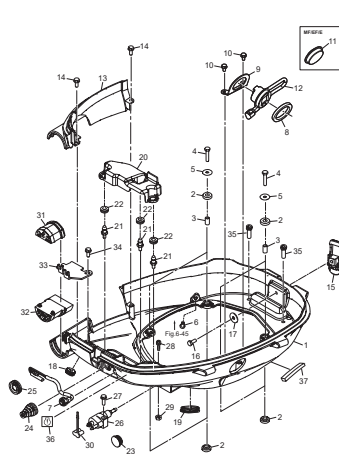


Fig. 18 SHIFT
シフト

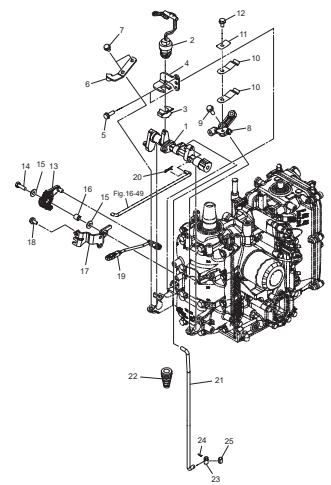


Fig.19 REMOTE CONTROL
リモートコントロール

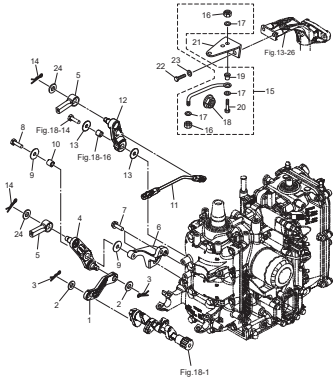


Fig.20 TOP COWL
トップカウル

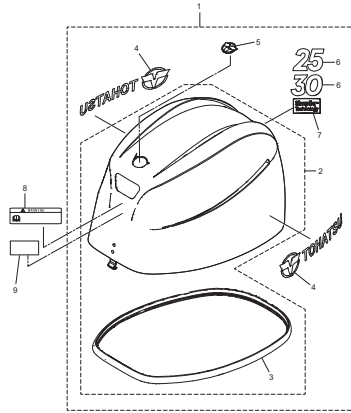


Fig.21 FUEL TANK
フュエルタンク

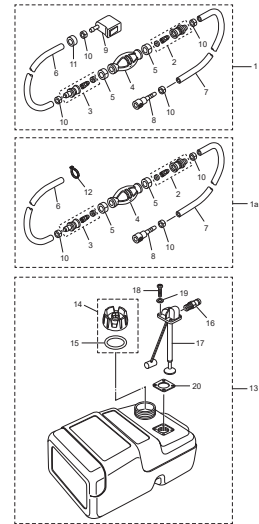


Fig.22 BASIC TILLER HANDLE
ベーシックティラハンドル

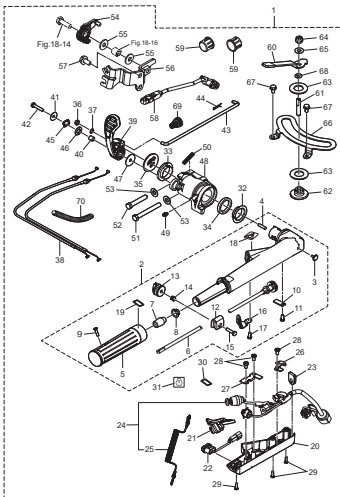


Fig.23 MULTI TILLER HANDLE
マルチティラハンドル

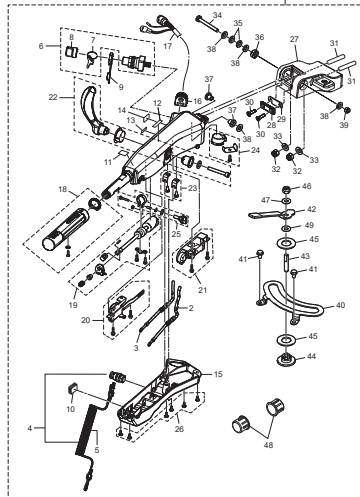


Fig.24 COMPONENT PARTS OF REMOTE CONTROL
リモコンボックス構成部品

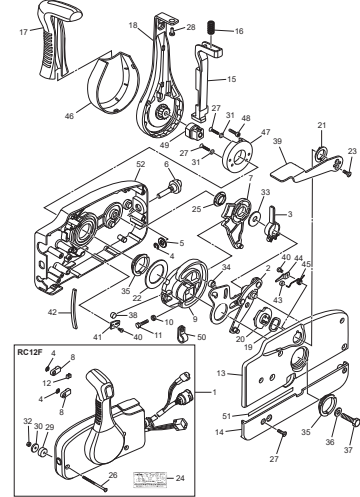
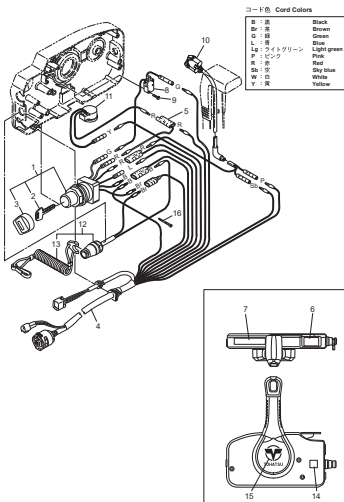


Fig.25 COMPONENT PARTS OF REMOTE CONTROL (ELECTRIC PARTS)
リモコンボックス構成部品 (電装品関係)



コード	Cord Color
B	Black
Br	Brown
G	Green
Bl	Blue
La	ライトグリーン
Li	ライトブルー
R	Red
Wh	White
Blk	Black
Blu	Blue
Wh	White
Y	Yellow

Fig.26 ACCESSORIES・RIGGING KIT
アクセサリ・リギングキット

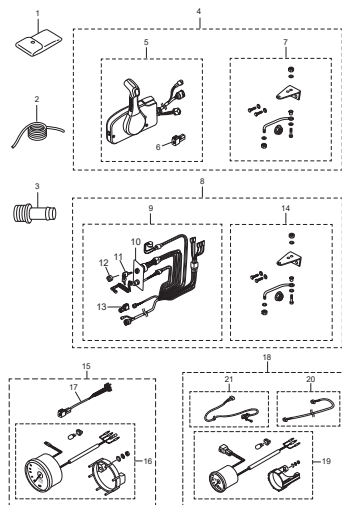


Fig.27 REMOTE CONTROL・REMOTE CONTROL PARTS
リモートコントロール・リモートコントロールパーツ

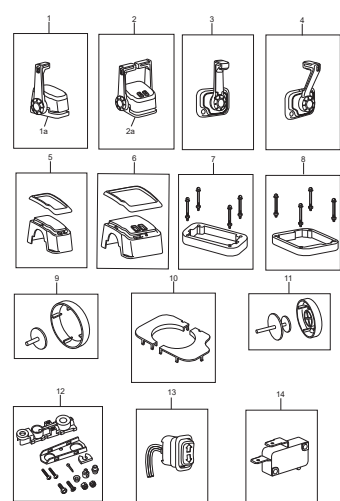


Fig. 28 RIGGING PARTS
リギングパーツ

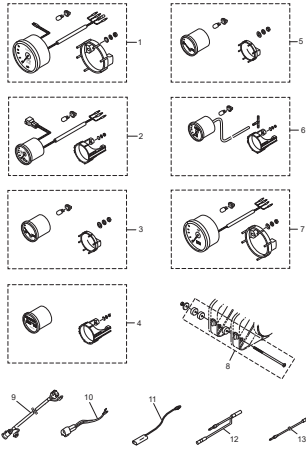
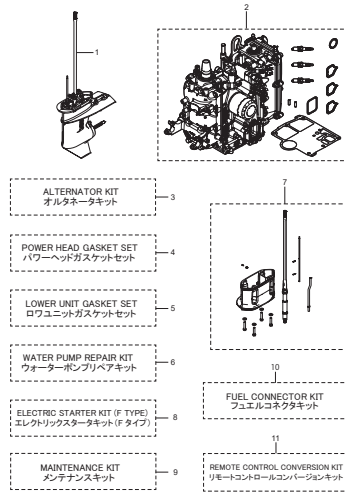


Fig. 29 ASSEMBLY · KIT PARTS
アッセンブリ・キットパーツ



ALTERNATOR KIT
オルタネータキット

POWER HEAD GASKET SET
パワーヘッドガスケットセット

LOWER UNIT GASKET SET
ロウユニットガスケットセット

WATER PUMP REPAIR KIT
ウォーターポンプリペアキット

ELECTRIC STARTER KIT (F TYPE)
エレクトリックスタータキット (F タイプ)

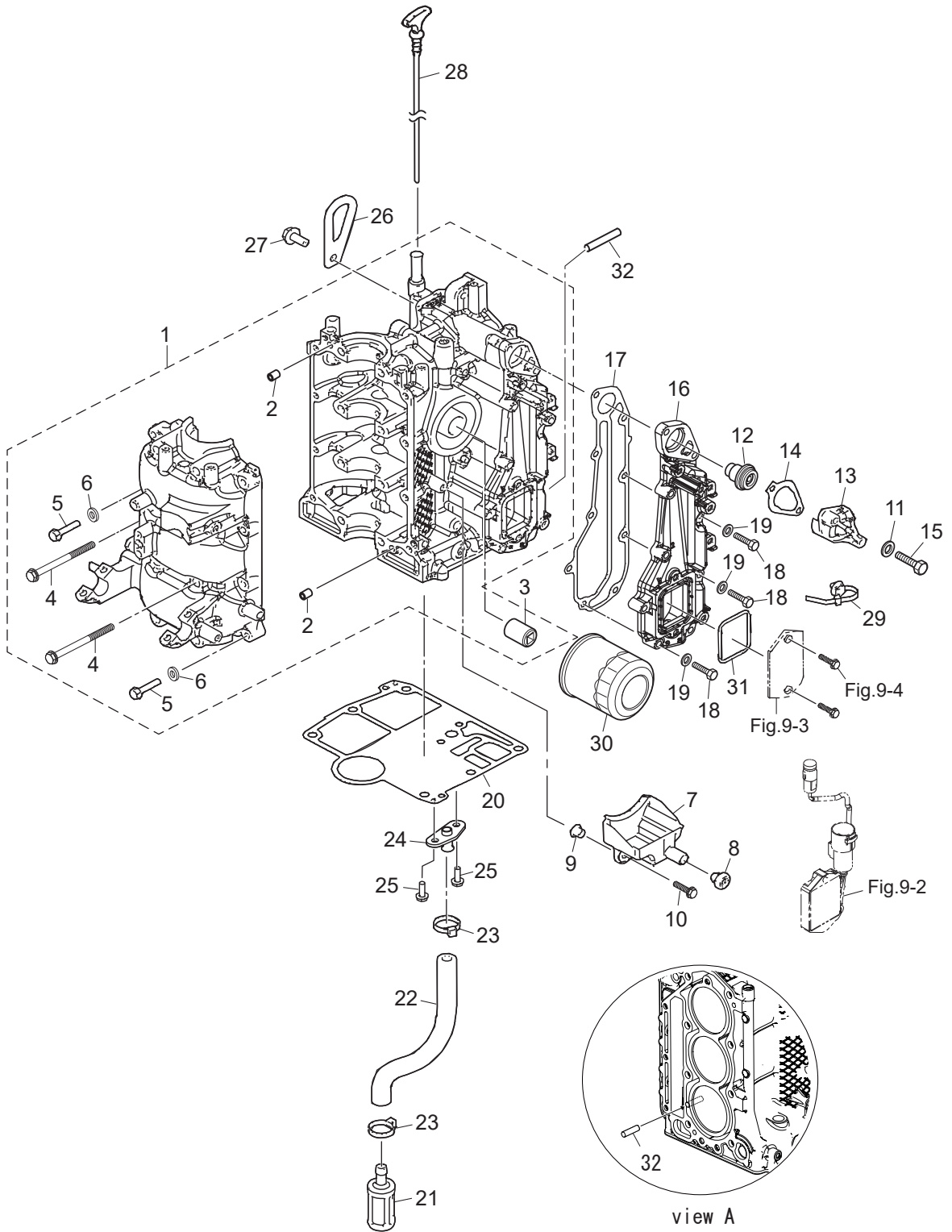
MAINTENANCE KIT
メンテナンスキット

FUEL CONNECTOR KIT
フュエルコネクタキット

REMOTE CONTROL CONVERSION KIT
リモートコントロールコンバーションキット

Fig. 1

CYLINDER · CRANK CASE
シリンダ・クランクケース



Ref.No. 見出番号	Part No. 部品番号	Description 部 品 名	Q'ty/個数		Remarks 備 考
			MFS25D	MFS30D	
1-1	3VSB01100-0	CYL BLOCK & CRANKCASE ASSY シリンダブロック&クランクケースアッシー	1	1	
1-2	345-01111-0	* DOWEL PIN 6-12 * ダウエルピン 6-12	2	2	
1-3	3H8-07636-0	* OIL FILTER BOLT * オイルフィルタボルト	1	1	
1-4	3VS-01114-0	* BOLT M8-70-P1.25 * ボルト	8	8	
1-5	9161G9-0630	* BOLT * ボルト	8	8	
1-6	940103-0600	* WASHER * ワッシャ	8	8	
1-7	3VS-07617-0	OIL DRIP TRAY オイルドリフトレイ	1	1	
1-8	3VS-09084-0	PLUG Φ11 プラグ	1	1	
1-9	3BJ-06283-0	COLLAR 6.1-9-7.4 カラー 6.1-9-7.4	1	1	
1-10	910103-5620	BOLT ボルト	1	1	
1-11	940103-0600	WASHER ワッシャ	2	2	
1-12	3VS-01030-0	THERMOSTAT サーモスタット	1	1	
1-13	3H6B01031-0	THERMOSTAT CAP サーモスタットキャップ	1	1	
1-14	346-01032-0	THERMOSTAT CAP GASKET サーモスタットキャップガスケット	1	1	
1-15	3B2-61018-0	BOLT 35mm ボルト	2	2	
1-16	3VSB02301-0	EXHAUST COVER (OUTER) エキゾーストカバー (アウタ)	1	1	
1-17	1BM-02305-0	EXHAUST COVER GASKET エキゾーストカバーガスケット	1	1	
1-18	3KK-02319-0	BOLT 25mm ボルト 25mm	7	7	
1-19	940103-0600	WASHER ワッシャ	7	7	
1-20	3VS-01303-0	ENGINE BASEMENT GASKET t=0.5 エンジンベースガスケット	1	1	
1-21	3R3-07710-1	OIL STRAINER ASSY オイルストレーナアッシー	1	1	
1-22	3VS-07715-0	PIPE パイプ	1	1	
1-23	369-84398-1	BAND 202 バンド	2	2	
1-24	3VS-02093-0	NIPPLE Φ9.7-Φ7.7-25 ニップル	1	1	
1-25	910103-5612	BOLT ボルト	2	2	
1-26	3VS-01513-0	HANGER ハンガ	1	1	
1-27	910103-5820	BOLT ボルト	1	1	
1-28	3VS-07721-1	OIL LEVEL GAUGE 413 オイルレベルゲージ	1	1	
1-29	3SS-84398-0	BAND バンド	1	1	

Fig. 1

CYLINDER · CRANK CASE
シリンダ・クランクケース

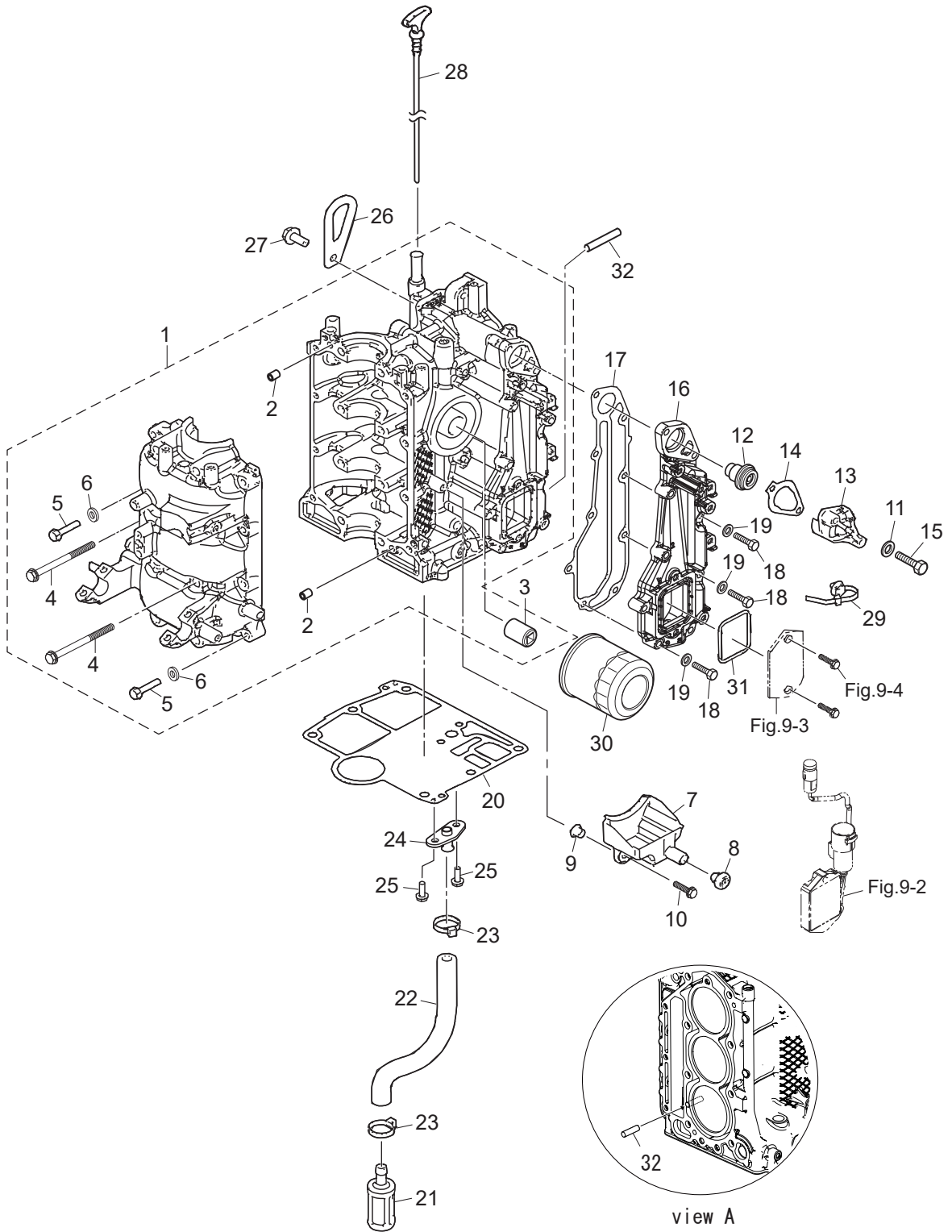


Fig. 2

PISTON · CRANK SHAFT
ピストン・クランクシャフト

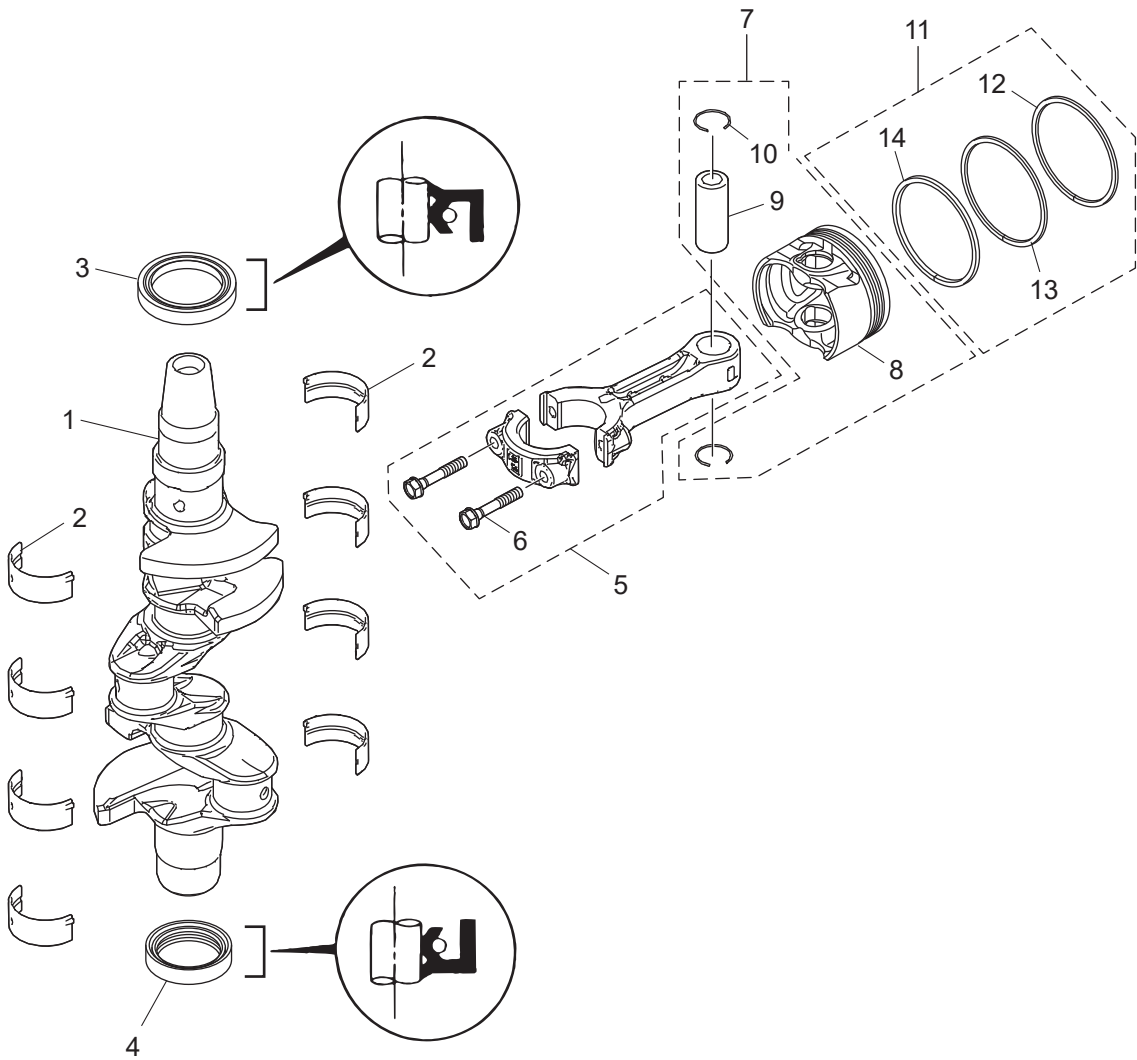
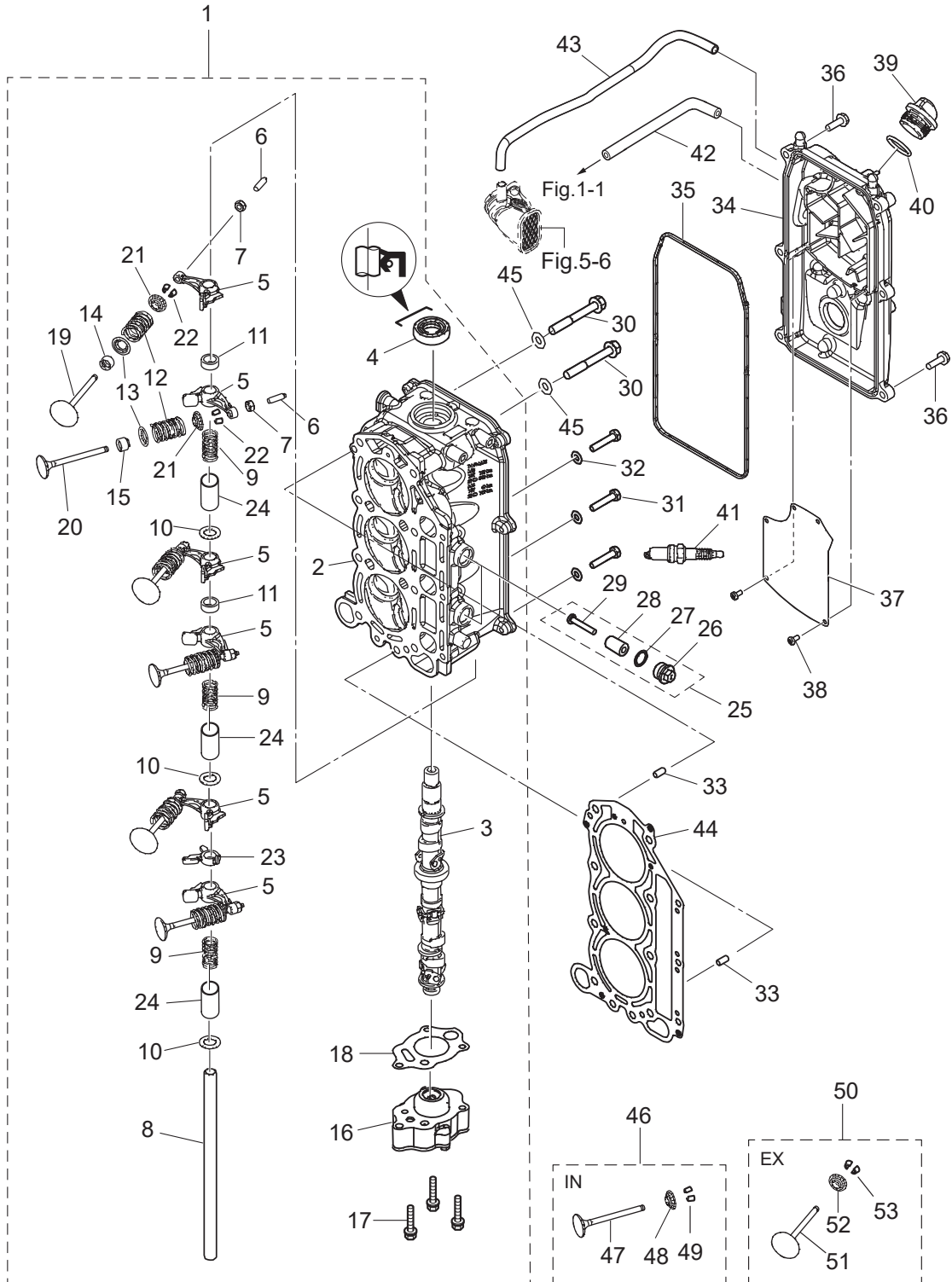


Fig. 3

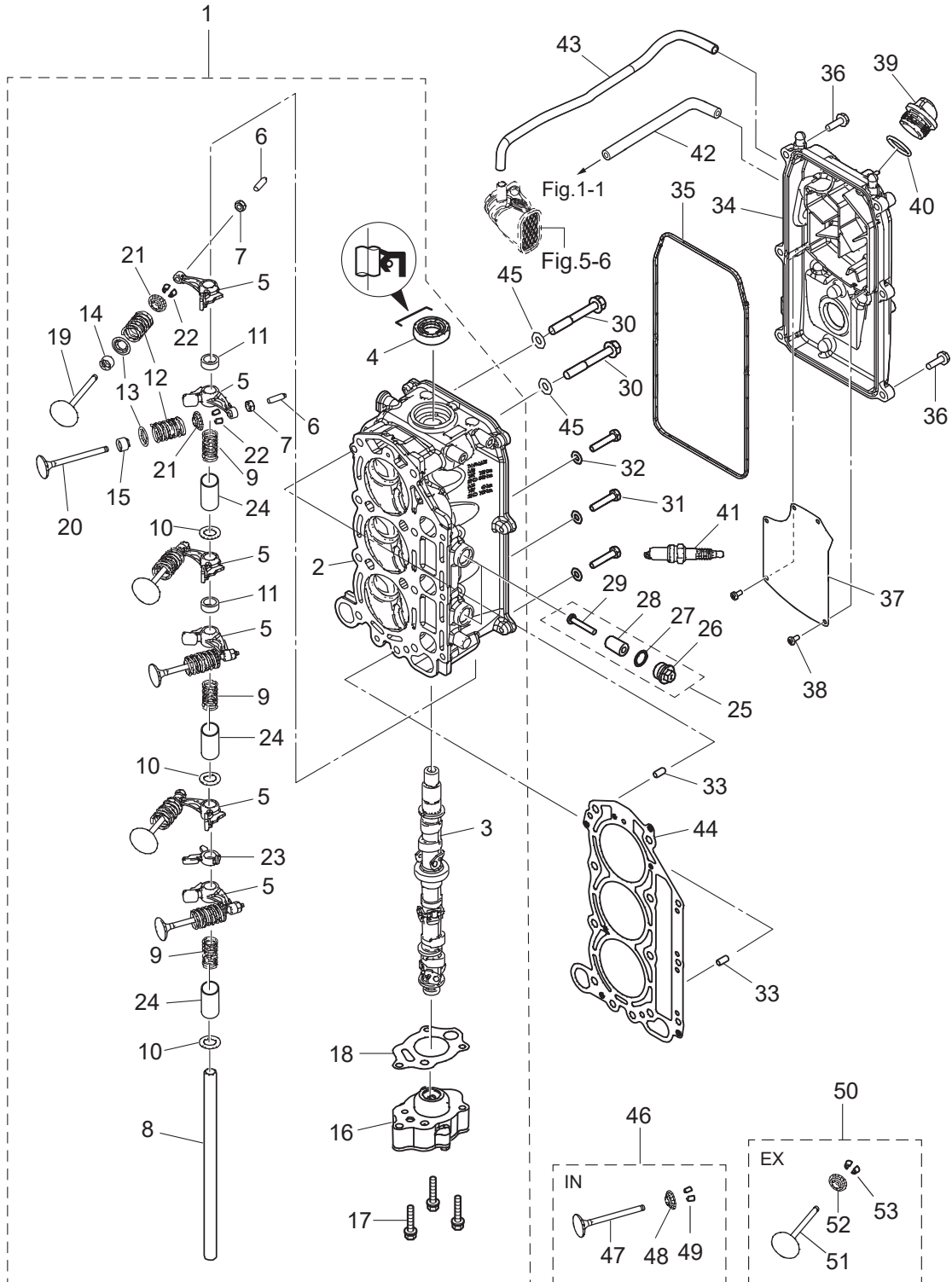
CYLINDER HEAD · OIL PUMP
シリンダヘッド・オイルポンプ



Ref.No. 見出番号	Part No. 部品番号	Description 部 品 名	Q'ty/個数		Remarks 備 考
			MFS25D	MFS30D	
3-1	3VS-01000-0	CYLINDER HEAD COMPLETE シリンダヘッドコンプリート	1	1	
3-2	3VSB01001-0	* CYLINDER HEAD ASSY * シリンダヘッドアッソ	1	1	
3-3	3VS-07810-0	* CAMSHAFT ASSY * カムシャフトアッソ	1	1	
3-4	3H8-07025-0	* OIL SEAL 18-35-8 * オイルシール 18-35-8	1	1	
3-5	3VS-07935-0	* ROCKER ARM * ロッカアーム	6	6	
3-6	3R0-07238-0	* ADJUSTING SCREW * アジャストスクリュ	6	6	
3-7	3H8-07237-0	* ADJUSTING NUT * アジャストナット	6	6	
3-8	3VS-07920-0	* ROCKER ARM SHAFT Φ13-234 * ロッカアームシャフト	1	1	
3-9	3VS-07925-0	* ROCKER SHAFT SPRING * ロッカシャフトスプリング	3	3	
3-10	3R3-07227-0	* WASHER 13.2-21.8-2 * ワッシャ 13.2-21.8-2	3	3	
3-11	3VS-07939-0	* COLLAR * カラー	2	2	
3-12	3RS-07903-0	* VALVE SPRING * バルブスプリング	6	6	
3-13	3RS-07905-0	* VALVE SPRING SEAT * バルブスプリングシート	6	6	
3-14	3R3-07204-0	* INTAKE VALVE STEM SEAL * インテークバルブステムシール	3	3	Gray
3-15	3R3-07206-0	* EXHAUST VALVE STEM SEAL * エキゾーストバルブステムシール	3	3	Green
3-16	3VS-07600-0	* OIL PUMP ASSY * オイルポンプアッソ	1	1	
3-17	910103-5635	* BOLT * ボルト	3	3	
3-18	3VS-07653-0	* OIL PUMP GASKET * オイルポンプガスケット	1	1	
3-19	3RS-07901-0	* INTAKE VALVE * インテークバルブ	3	3	
3-20	3RS-07902-0	* EXHAUST VALVE * エキゾーストバルブ	3	3	
3-21	3GT-07921-0	* RETAINER * リテーナ	6	6	
3-22	3KY-07923-0	* COTTER * コッタ	12	12	
3-23	3VS-07960-0	* LIFTER * リフタ	1	1	
3-24	3RT-07939-0	* COLLAR * カラー	3	3	
3-25	3KM-01142-0	* ANODE PLUG ASSY * アノードプラグアッソ	2	2	
3-26	3P0-01143-0	* ANODE PLUG * アノードプラグ	1	1	
3-27	3T5-10046-0	* O-RING 1.9-13 * Oリング 1.9-13	1	1	
3-28	3P0-60218-0	* ANODE * アノード	1	1	
3-29	921503-0530	* SCREW * スクリュ	1	1	

Fig. 3

CYLINDER HEAD · OIL PUMP
シリンダヘッド・オイルポンプ



Ref.No. 見出番号	Part No. 部品番号	Description 部 品 名	Q'ty/個数		Remarks 備 考
			MFS25D	MFS30D	
3-30	3H8-01013-0	CYLINDER HEAD BOLT 8-60 シリンダヘッドボルト 8-60	8	8	
3-31	9161G9-0630	BOLT ボルト	3	3	
3-32	940103-0600	WASHER ワッシャ	3	3	
3-33	345-01111-0	DOWEL PIN 6-12 ダウエルピン 6-12	2	2	
3-34	3VSB01020-0	CYLINDER HEAD COVER ASSY シリンダヘッドカバーアッシー	1	1	
3-35	3VS-01024-1	CYLINDER HEAD COVER GASKET シリンダヘッドカバーガスケット	1	1	
3-36	910103-5620	BOLT ボルト	6	6	
3-37	3VS-07731-0	BREATHER CHAMBER COVER ブリーザチャンバカバー	1	1	
3-38	921521-0408	SCREW スクリュー	5	5	
3-39	3R0-71015-1	OIL FILLER CAP オイルフィラキャップ	1	1	
3-40	3R0-07422-0	O-RING 3.1-24.4 Oリング 3.1-24.4	1	1	
3-41	9701-1-1103	SPARK PLUG (DCPR6E) スパークプラグ (DCPR6E)	3	3	
3-42	3VT-07735-0	BREATHER HOSE Φ12-415 ブリーザホース	1	1	
3-43	3VS-07734-0	BREATHER HOSE W/PROTECTOR ブリーザホース W/プロテクタ	1	1	
3-44	3VS-01005-0	CYLINDER HEAD GASKET シリンダヘッドガスケット	1	1	
3-45	940221-0800	WASHER ワッシャ	8	8	
3-46	3RS-07895-1	INTAKE VALVE KIT インテークバルブキット	1	1	Intake Side
3-47	3RS-07901-0	* INTAKE VALVE * インテークバルブ	1	1	
3-48	3GT-07921-0	* RETAINER * リテーナ	1	1	
3-49	3KY-07923-0	* COTTER * コッタ	2	2	
3-50	3RS-07896-1	EXHAUST VALVE KIT エキゾーストバルブキット	1	1	Exhaust Side
3-51	3RS-07902-0	* EXHAUST VALVE * エキゾーストバルブ	1	1	
3-52	3GT-07921-0	* RETAINER * リテーナ	1	1	
3-53	3KY-07923-0	* COTTER * コッタ	2	2	

Fig. 4

PULLEY · TIMING BELT
プーリ・タイミングベルト

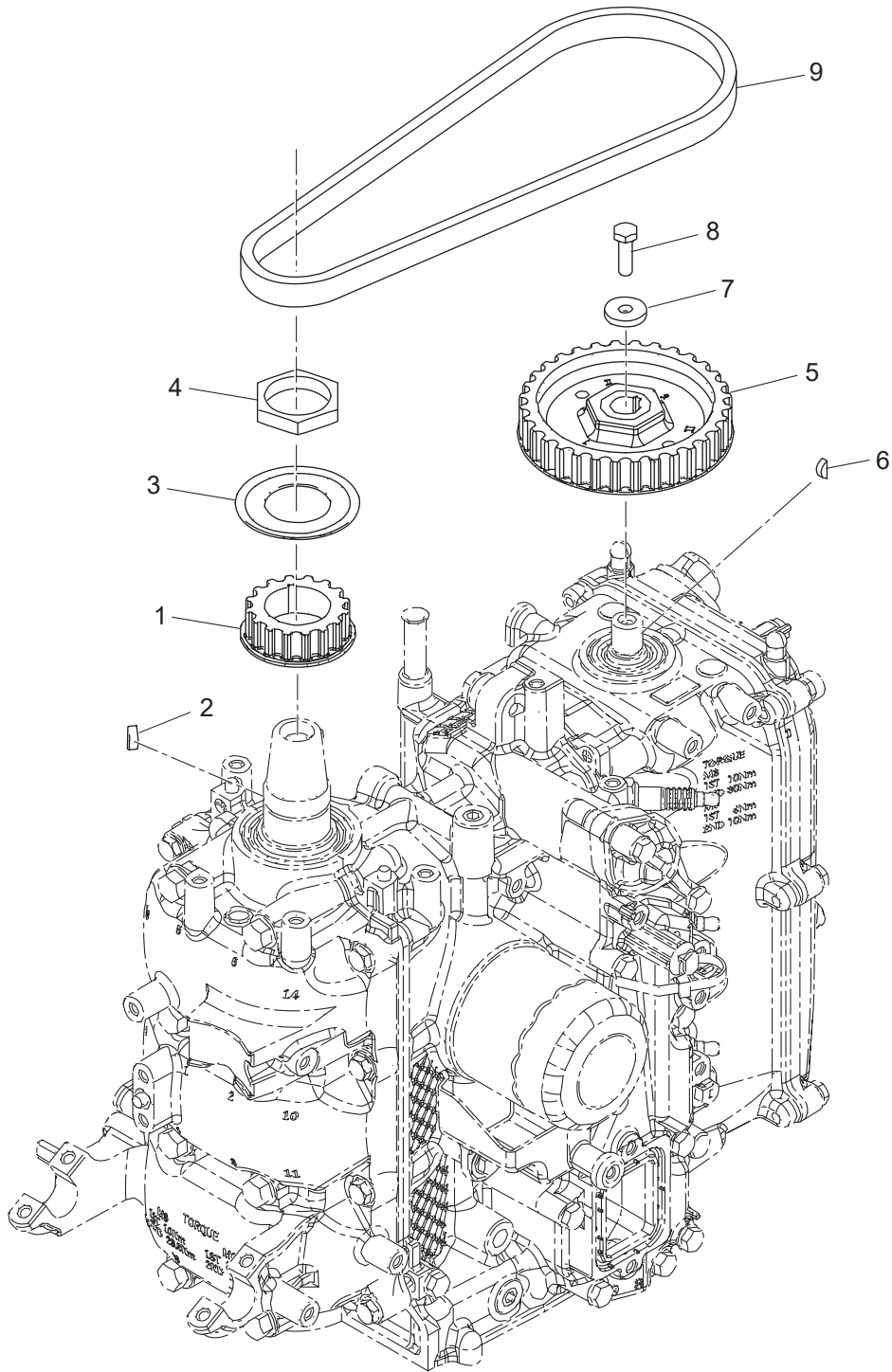
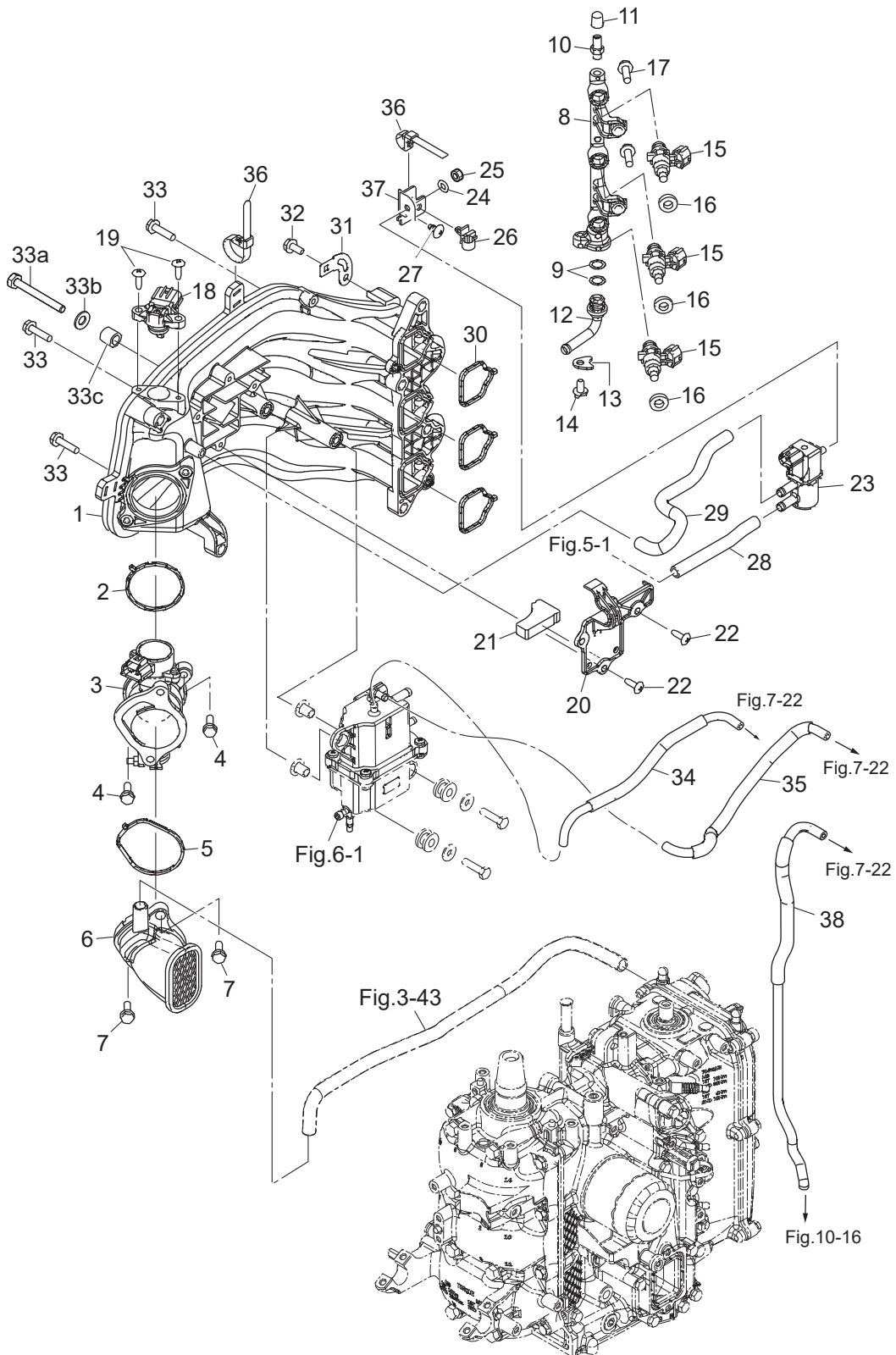


Fig. 5

INTAKE MANIFOLD
インテークマニホールド



Ref.No. 見出番号	Part No. 部品番号	Description 部 品 名	Q'ty/個数		Remarks 備 考
			MFS25D	MFS30D	
5-1	3VS-02091-0	INTAKE MANIFOLD インテークマニホールド	1	1	
5-2	3VS-10104-0	GASKET ガスケット	1	1	
5-3	3VS-10100-0	THROTTLE BODY ASSY φ35 スロットルボディアッセン	1	1	with TPS (T/Position Sensor)
5-4	910103-5620	BOLT ボルト	2	2	
5-5	3VS-02418-0	GASKET ガスケット	1	1	
5-6	3VS-02409-0	INTAKE SILENCER ASSY インテークサイレンサアッセン	1	1	Throttle Body
5-7	910103-5620	BOLT ボルト	2	2	
5-8	3VS-10201-0	FUEL RAIL フュエルレール	1	1	
5-9	3T5-10162-0	O-RING 1.9-9.8 Oリング	2	2	
5-10	3T5-10098-1	VALVE ASSY (PRESSURE CHECK) バルブアッセン (プレッシャチェック)	1	1	
5-11	3T5-10099-0	CAP キャップ バルブ	1	1	
5-12	3T5-10161-0	NIPPLE 8-6-13 ニップル	1	1	
5-13	3T5-10169-0	HOLDING PLATE ホールディングプレート	1	1	
5-14	910103-5612	BOLT ボルト	1	1	
5-15	3VS-10300-0	FUEL INJECTOR ASSY フュエルインジェクタアッセン	3	3	
5-16	3VS-10323-0	SEAL RING φ8.5-5.5 シールリング	3	3	
5-17	910103-5620	BOLT ボルト	2	2	
5-18	3RS-10214-0	MAP SENSOR MAPセンサ	1	1	
5-19	3VU-02423-0	TAPPING SCREW M5-16 タッピングスクリュー	2	2	
5-20	3VT-02415-0	INTAKE SILENCER COVER インテークサイレンサカバー	1	1	
5-21	3AC-10130-0	AIR FILTER エアフィルタ	1	1	
5-22	3VU-02423-0	TAPPING SCREW M5-16 タッピングスクリュー	4	4	
5-23	3VS-10211-0	ISC VALVE ISCバルブ	1	1	
5-24	940103-0600	WASHER ワッシャ	1	1	
5-25	930103-0600	NUT ナット	1	1	
5-26	3KY-84398-0	BAND バンド リードワイヤ	1	1	
5-27	3VT-02423-0	TAPPING SCREW 6-12 タッピングスクリュー	1	1	
5-28	3VS-10212-0	HOSE 8-12_L=45 ホース	1	1	
5-29	3VT-10212-0	HOSE 8-12_L=205_40 ホース	1	1	

Fig. 5

INTAKE MANIFOLD
インテークマニホールド

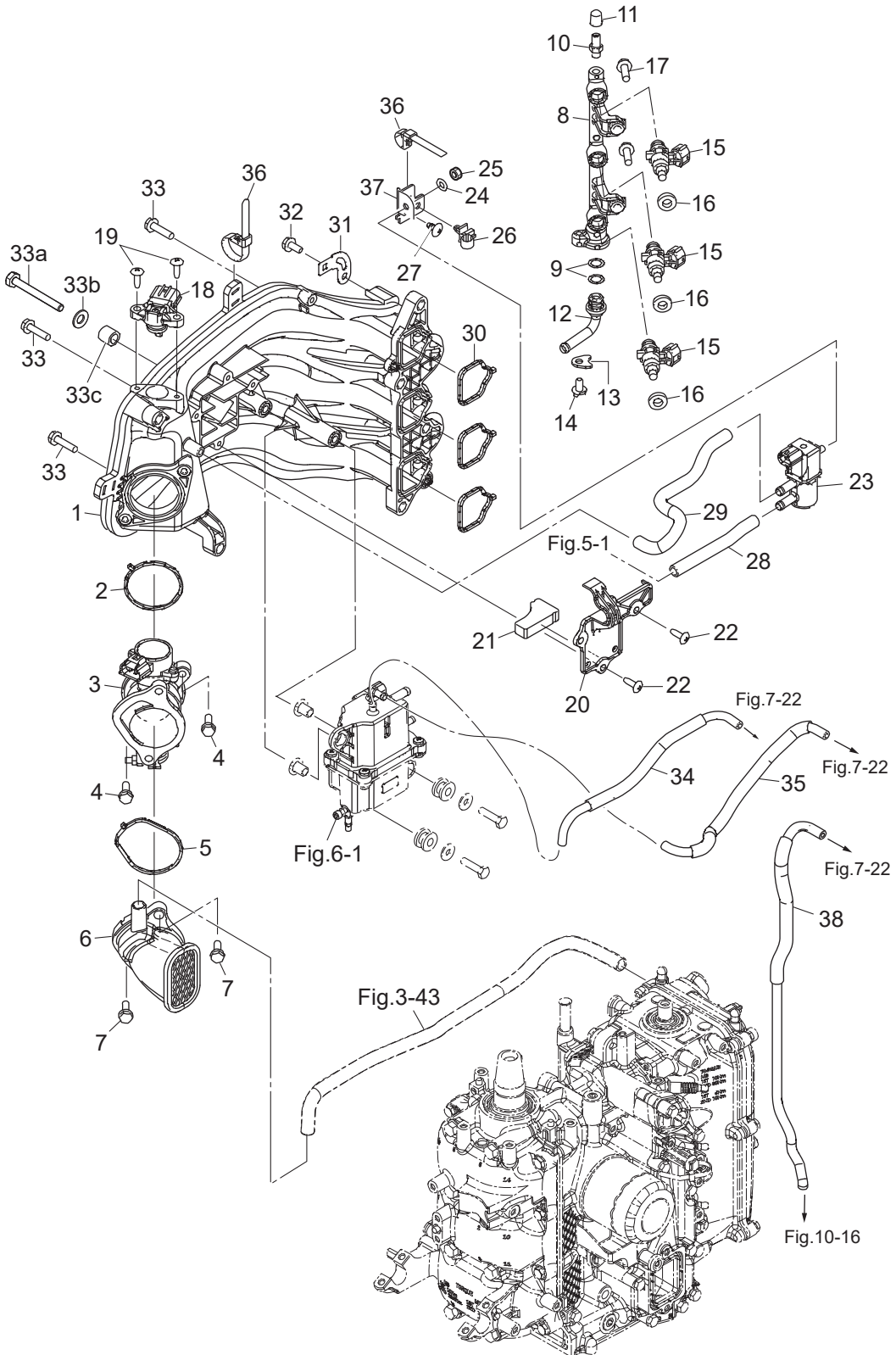
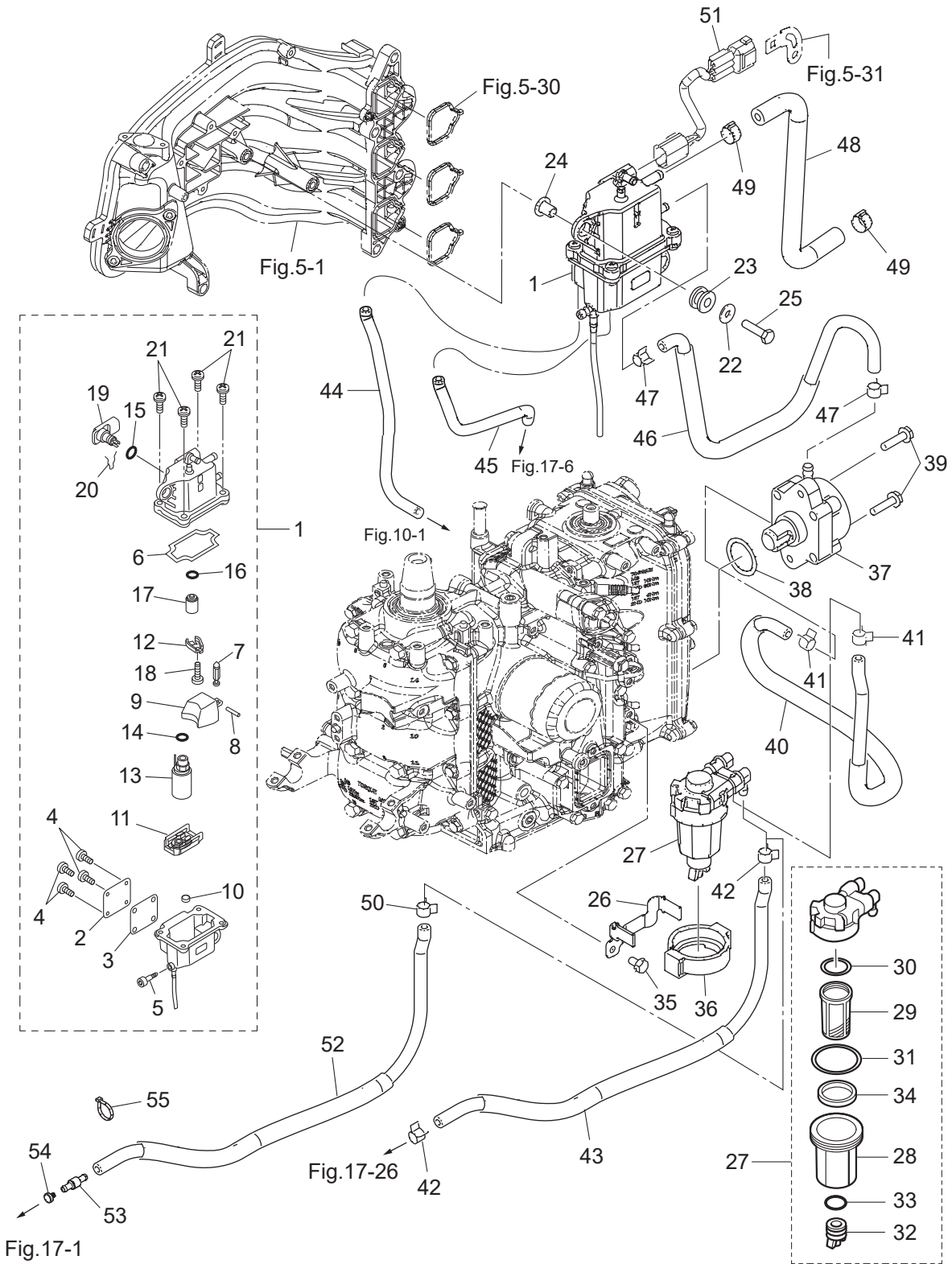


Fig. 6

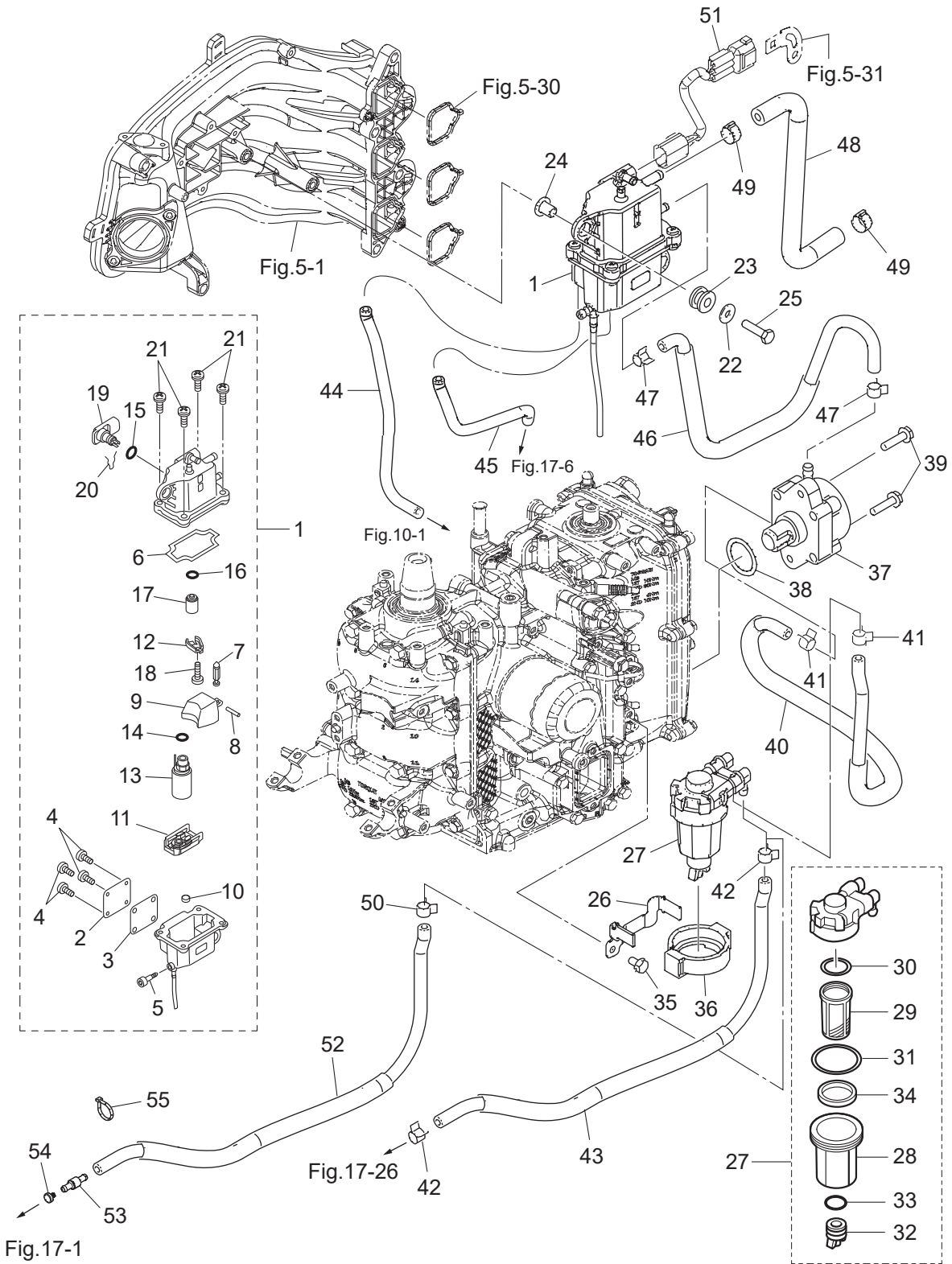
FUEL SYSTEM
フュエルシステム



Ref.No. 見出番号	Part No. 部品番号	Description 部 品 名	Q'ty/個数		Remarks 備 考
			MFS25D	MFS30D	
6-1	3RS-10150-0	VAPOR SEPARATOR ASSY ヘ-パセパレータアッソ	1	1	
6-2	3RS-10179-0	* COVER * カバ-	1	1	
6-3	3RS-10180-0	* SEAL * シール	1	1	
6-4	921503-0408	* SCREW * スクリュ	4	4	
6-5	3RS-03292-0	* DRAIN SCREW * ドレンスクリュ	1	1	
6-6	3RS-04116-0	* GASKET * ガasket	1	1	
6-7	3RS-03239-0	* FLOAT VALVE ASSY * フロートバルブアッソ	1	1	
6-8	3RS-03232-0	* FLOAT ARM PIN * フロートアームピン	1	1	
6-9	3RS-03230-0	* FLOAT * フロート	1	1	
6-10	3RS-04314-0	* GROMMET * グロメット	1	1	
6-11	3RS-04322-0	* FILTER (INLET) * フィルタ(インレット)	1	1	
6-12	3RS-10157-0	* HOLDER * ホルダ	1	1	Regulator
6-13	3RS-04302-0	* FUEL FEED PUMP * フュエルフィードポンプ	1	1	
6-14	3RS-03116-0	* O-RING * オリング	1	1	
6-15	3RT-03116-0	* O-RING * オリング	1	1	
6-16	3RS-10095-0	* O-RING * オリング	1	1	Regulator
6-17	3RS-10154-0	* FUEL REGULATOR * フュエルレギュレータ	1	1	
6-18	921503-0408	* SCREW * スクリュ	1	1	
6-19	3RS-10172-0	* VST CONNECTOR * VSTコネクタ	1	1	
6-20	3RS-03244-0	* CLIP * クリップ	1	1	
6-21	921503-0516	* SCREW * スクリュ	4	4	
6-22	3C8-66308-0	WASHER 6-16-1.5 ワッシャ 6-16-1.5	2	2	
6-23	3KY-06920-0	RUBBER MOUNT ラバ-マウント	2	2	
6-24	3RS-76079-0	COLLAR カラ-	2	2	
6-25	910103-0625	BOLT ボルト	2	2	
6-26	3RS-02239-0	PLATE プレート	1	1	
6-27	3RS-02230-0	FUEL FILTER ASSY フュエルフィルタアッソ	1	1	
6-28	3RS-02237-0	* CUP * カップ	1	1	
6-29	3B7-02234-0	* FILTER * フィルタ	1	1	

Fig. 6

FUEL SYSTEM
フュエルシステム



Ref.No. 見出番号	Part No. 部品番号	Description 部 品 名	Q'ty/個数		Remarks 備 考
			MFS25D	MFS30D	
6-30	3B7-02236-0	* O-RING * オリング	1	1	
6-31	3RS-02235-0	* O-RING * オリング	1	1	
6-32	3RS-02253-0	* DRAIN VALVE * ドレンバルブ	1	1	
6-33	3RS-02258-0	* SEAL * シール	1	1	
6-34	3RS-02229-0	* FLOAT * フロート	1	1	
6-35	910103-5612	BOLT ボルト	1	1	
6-36	3RS-02232-0	FUEL FILTER HOLDER フュエルフィルタホルダ	1	1	
6-37	3H8-04000-1	FUEL PUMP ASSY フュエルポンプアッソ	1	1	
6-38	3H8-62415-0	O-RING 3.5-25.7 オリング 3.5-25.7	1	1	
6-39	910103-5625	BOLT ボルト	2	2	
6-40	1 3VT-02204-0	FUEL HOSE フュエルホース	1	1	
6-40	2 3VS-02166-0	FUEL HOSE W/PROTECTOR フュエルホース W/プロテクタ	1	1	for US
6-41	3GT-35143-0	CLIP ϕ 9.4 クリップ ϕ 9.4	2	2	
6-42	3GT-35143-0	CLIP ϕ 9.4 クリップ ϕ 9.4	2	2	
6-43	1 3VU-04080-0	FUEL HOSE W/PROTECTOR フュエルホース W/プロテクタ	1	1	for MF/EFG Type
6-43	2 3VS-02160-0	FUEL HOSE W/PROTECTOR フュエルホース W/プロテクタ	1	1	for US MF/EF Type
6-44	3KY-65212-0	WATER HOSE ウォーターホース	1	1	
6-45	3RT-65212-0	WATER HOSE ウォーターホース	1	1	
6-46	1 3VS-04080-0	FUEL HOSE W/PROTECTOR フュエルホース W/プロテクタ	1	1	
6-46	2 3VS-04077-0	FUEL HOSE W/PROTECTOR フュエルホース W/プロテクタ	1	1	for US
6-47	3GT-35143-0	CLIP ϕ 9.4 クリップ ϕ 9.4	2	2	
6-48	3VS-02168-0	FUEL HOSE W/PROTECTOR フュエルホース W/プロテクタ	1	1	
6-49	3AC-10087-0	CLAMP ϕ 16.8 クランプ ϕ 16.8	2	2	OETIKER
6-50	3GT-35143-0	CLIP ϕ 9.4 クリップ ϕ 9.4	1	1	
6-51	3VT-06987-0	ADAPTER CORD L=200 アダプタコード	1	1	
6-52	1 3VV-04080-0	FUEL HOSE W/PROTECTOR フュエルホース W/プロテクタ	1	1	for E/ET Type
6-52	2 3VT-02160-0	FUEL HOSE W/PROTECTOR フュエルホース W/プロテクタ	1	1	for US ET Type
6-53	3VS-70235-0	FUEL HOSE JOINT フュエルホースジョイント	1	1	for E/ET Type
6-54	3T1-03813-0	PLUG プラグ	1	1	for E/ET Type

Fig. 6

FUEL SYSTEM
フュエルシステム

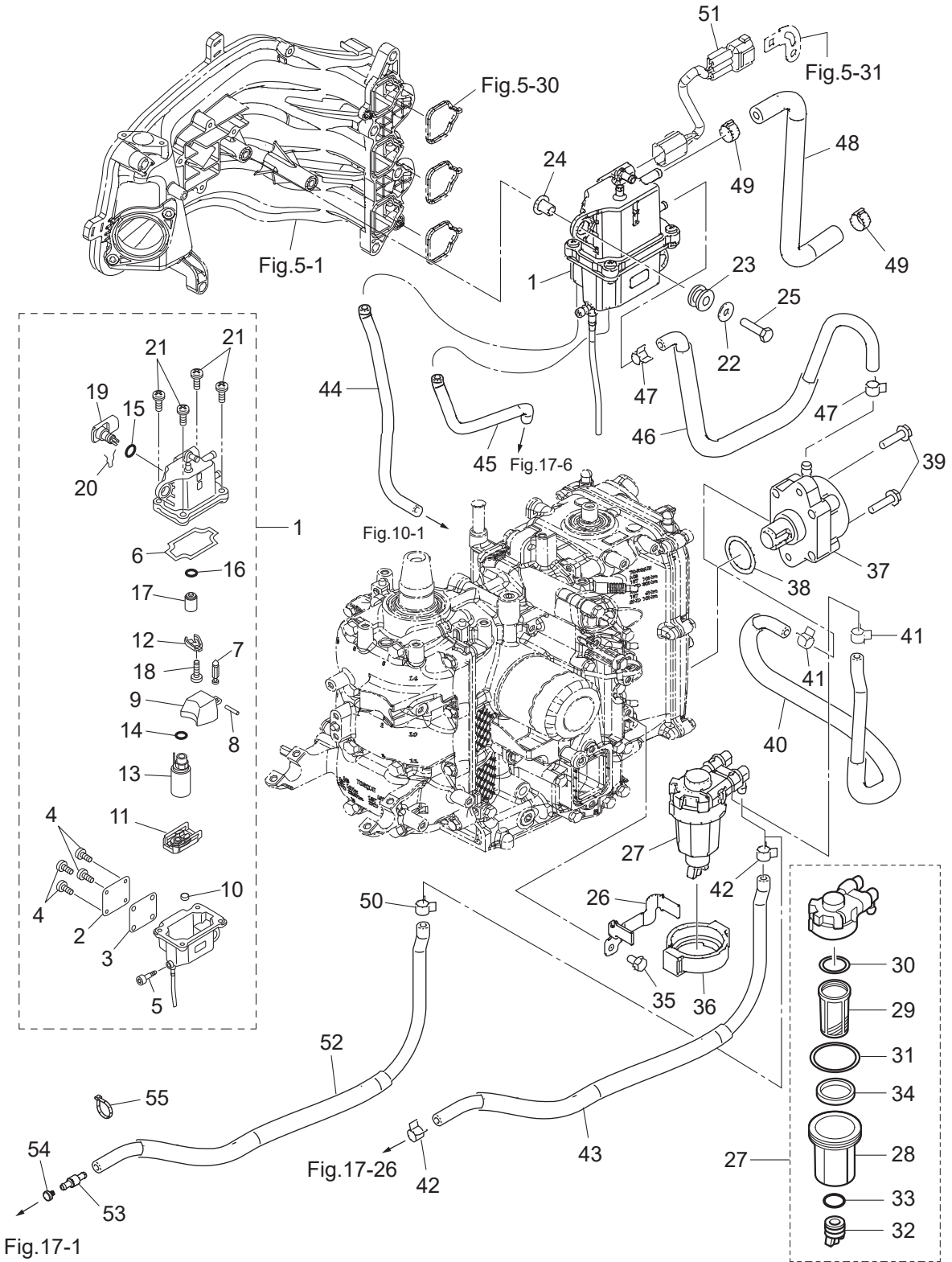
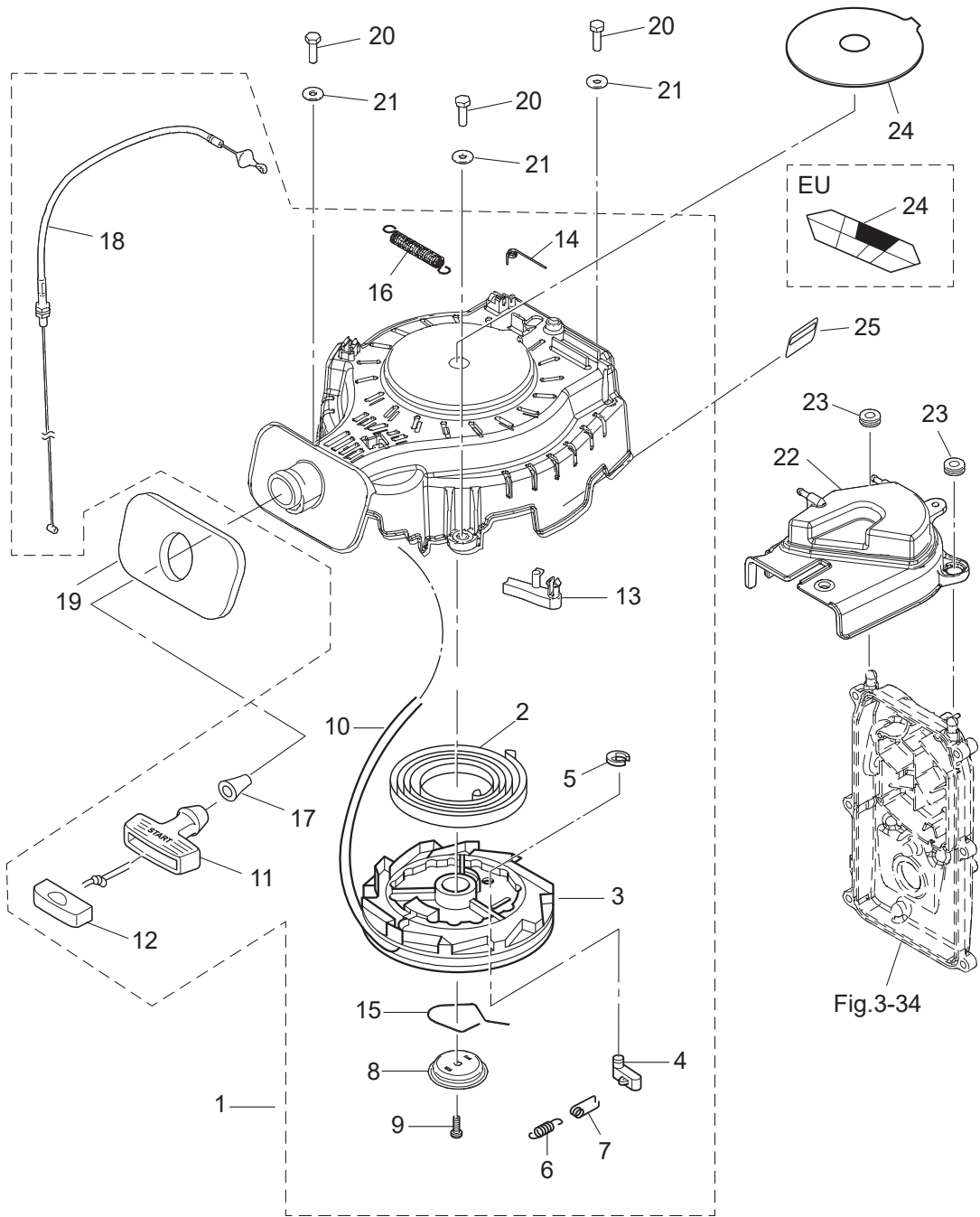


Fig. 7

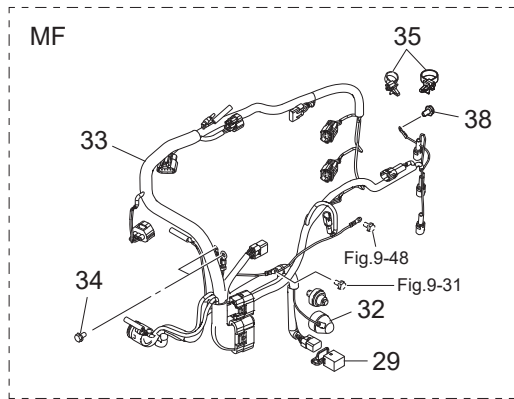
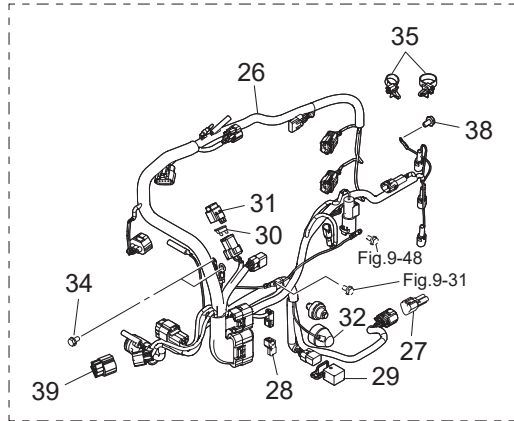
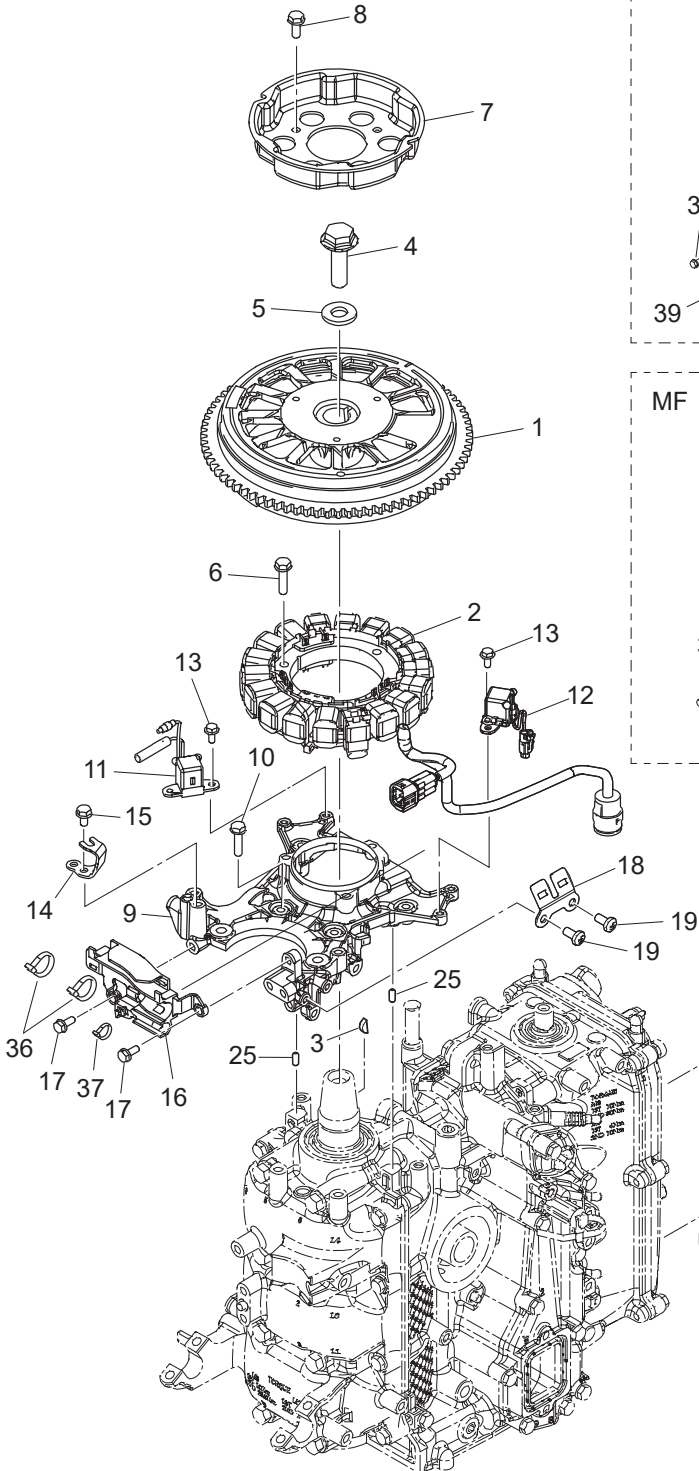
RECOIL STARTER
リコイルスタータ



Ref.No. 見出番号	Part No. 部品番号	Description 部 品 名	Q'ty/個数		Remarks 備 考
			MFS25D	MFS30D	
7-1	3VS-05090-0	RECOIL STARTER ASSY リコイルスタータアッシー	1	1	
7-2	3H8-05004-0	* STARTER SPRING * スタータスプリング	1	1	
7-3	3R3-05106-0	* REEL * リール	1	1	
7-4	3R3-05003-0	* RATCHET * ラatchet	1	1	
7-5	3R3-05011-0	* E-RING d=10 * Eリング d=10	1	1	
7-6	3R3-05012-0	* RETURN SPRING * リターンスプリング	1	1	
7-7	3H8-05123-1	* RETURN SPRING * リターンスプリング	1	1	
7-8	3R3-05006-0	* FRICTION PLATE * フリクションプレート	1	1	
7-9	3SA-05913-0	* TAPPING SCREW * タッピングスクリュー	1	1	
7-10	3R3-05013-0	* STARTER ROPE φ5-1800 * スタータロープ φ5-1800	1	1	
7-11	3RS-05019-0	* STARTER HANDLE * スタータハンドル	1	1	
7-12	3AB-05131-0	* ROPE ANCHOR * ロープアンカ	1	1	
7-13	3R3-05252-0	* STARTER LOCK * スタータロック	1	1	
7-14	3R3-05216-0	* STARTER LOCK SPRING * スタータロックスプリング	1	1	
7-15	3R3-05007-1	* FRICTION SPRING * フリクションスプリング	1	1	
7-16	3AC-05258-0	* STARTER LOCK CAM SPRING * スタータロックカムスプリング	1	1	
7-17	3LD-05912-0	* SEAL * シールグロメット	1	1	
7-18	3VS-05207-0	* STARTER LOCK WIRE * スタータロックワイヤ	1	1	
7-19	3VS-67503-0	STARTER SEAL スタータシール	1	1	
7-20	3AL-60108-0	PRE-COATED BOLT 6-20 プレコートボルト 6-20	3	3	
7-21	3C8-66308-0	WASHER 6-16-1.5 ワッシャー 6-16-1.5	3	3	
7-22	3VM-06308-0	BELT COVER ベルトカバー	1	1	
7-23	172-36008-0	GROMMET 13-2 グロメット 13-2	2	2	
7-24	1 3NV-72181-1	CAUTION DECAL (B) コーションデカール(B)	1	1	
7-24	2 3PA-72181-1	CAUTION DECAL (B) コーションデカール(B)	1	1	for EU
7-25	3UR-72187-1	CAUTION DECAL (SIGP) コーションデカール	1	1	for US

Fig. 8

MAGNETO
マグネト

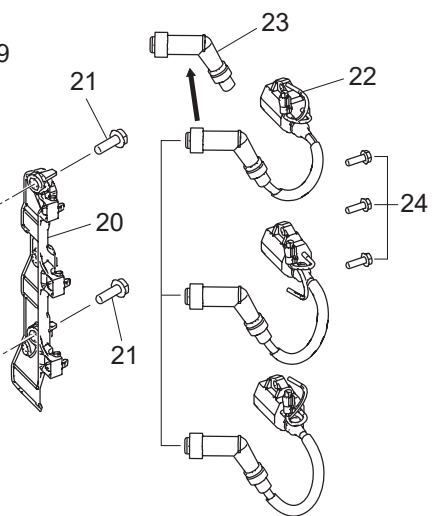
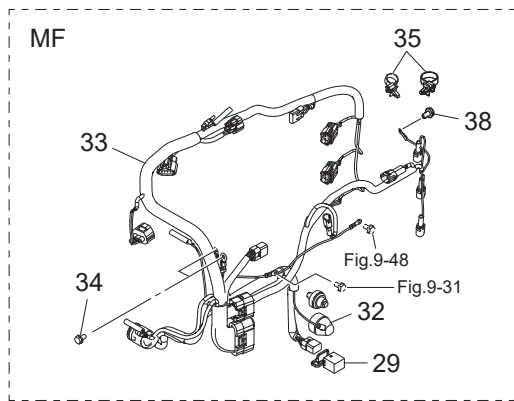
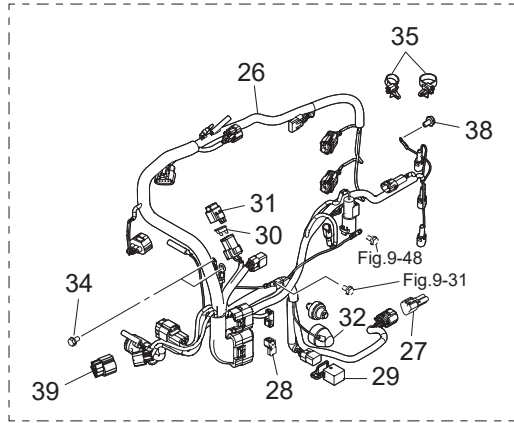
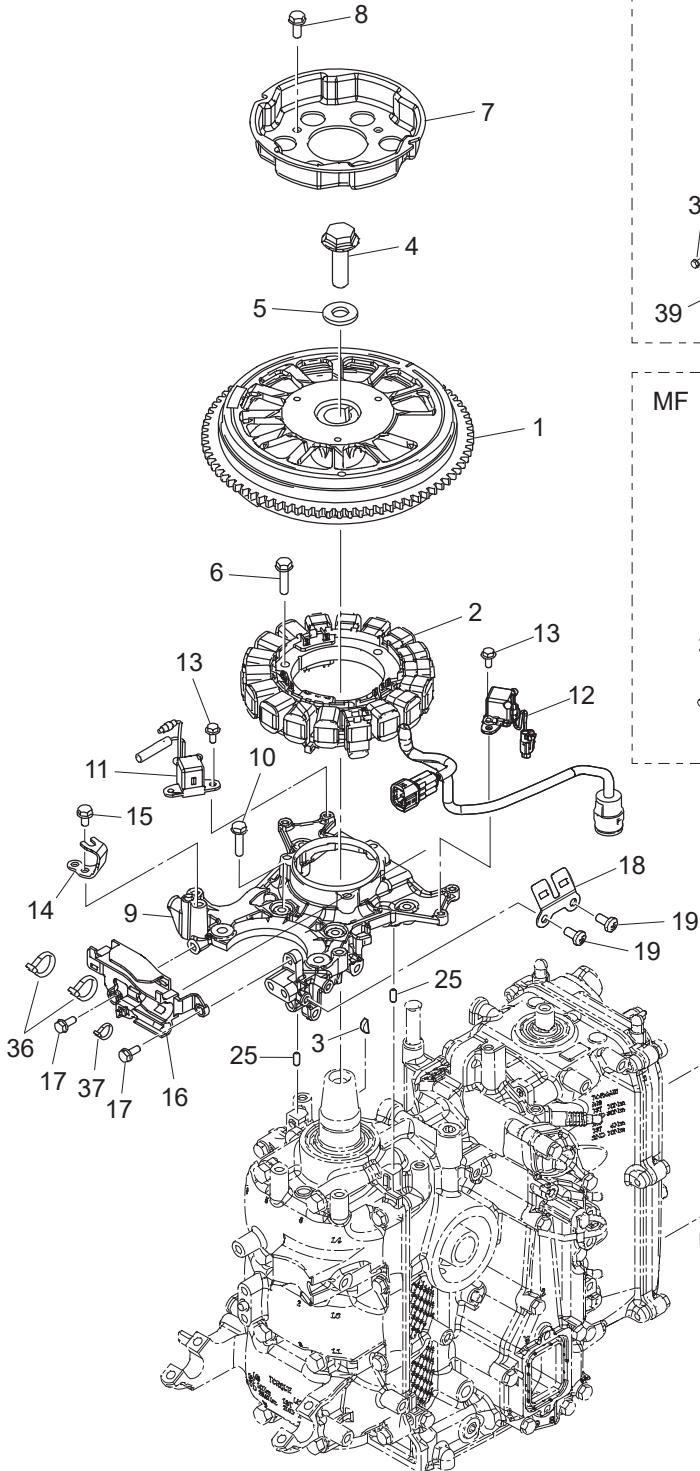


MF

Ref.No. 見出番号	Part No. 部品番号	Description 部 品 名	Q'ty/個数		Remarks 備 考
			MFS25D	MFS30D	
8-1	3VS-06191-0	FLYWHEEL W/GEAR フライホイール W/ギヤ	1	1	
8-2	1 3VS-06023-0	ALTERNATOR ASSY オルタネータアッソ	1	1	
8-2	2 3VT-06023-0	ALTERNATOR ASSY オルタネータアッソ	1	1	for MF Type
8-3	3T5-10131-0	KEY t=4 キー 13.4-5-4	1	1	Magneto
8-4	3VS-06864-0	BOLT ボルト	1	1	
8-5	3SS-01116-0	WASHER 13-26-3.2 ワッシャ	1	1	
8-6	910103-5625	BOLT ボルト	3	3	
8-7	3R0-05901-1	STARTER PULLEY スタータプーリ	1	1	
8-8	910103-5616	BOLT ボルト	3	3	
8-9	3VS-06008-0	COIL BRACKET コイルブラケット	1	1	
8-10	910103-5625	BOLT ボルト	4	4	
8-11	3VS-06071-0	PULSAR COIL ハルサコイル	1	1	
8-12	3VT-06071-0	PULSAR COIL ハルサコイル	1	1	
8-13	910103-5512	BOLT ボルト	4	4	
8-14	3VS-69000-0	STARTER LOCK CABLE BRACKET スタータロックケーブルブラケット	1	1	
8-15	910103-5612	BOLT ボルト	1	1	
8-16	3VS-06281-0	CABLE TERMINAL HOLDER ケーブルターミナルホルダ	1	1	
8-17	910103-5616	BOLT ボルト	2	2	
8-18	3VS-76064-0	FUSE HOLDER BRACKET ヒューズホルダブラケット	1	1	
8-19	921503-0510	SCREW スクリュ	2	2	
8-20	3VT-06901-0	BRACKET ブラケット	1	1	
8-21	910103-5620	BOLT ボルト	2	2	
8-22	3VS-06469-0	IGNITION COIL W/R-CAP イグニッションコイル W/R-キャップ	3	3	
8-23	3VS-06999-0	* PLUG CAP W/RESISTANCE * プラグキャップ W/レジスタンス	1	1	
8-24	910103-5620	BOLT ボルト	3	3	
8-25	345-01111-0	DOWEL PIN 6-12 ダウエルピン 6-12	2	2	
8-26	3VS-10205-0	ECU CORD ASSY ECUコードアッソ	1	1	
8-27	3RS-01047-0	PLUG プラグ	1	1	for EFG/EF/E Type
8-28	3VS-01047-0	PLUG プラグ	1	1	for EFG/EF/E Type

Fig. 8

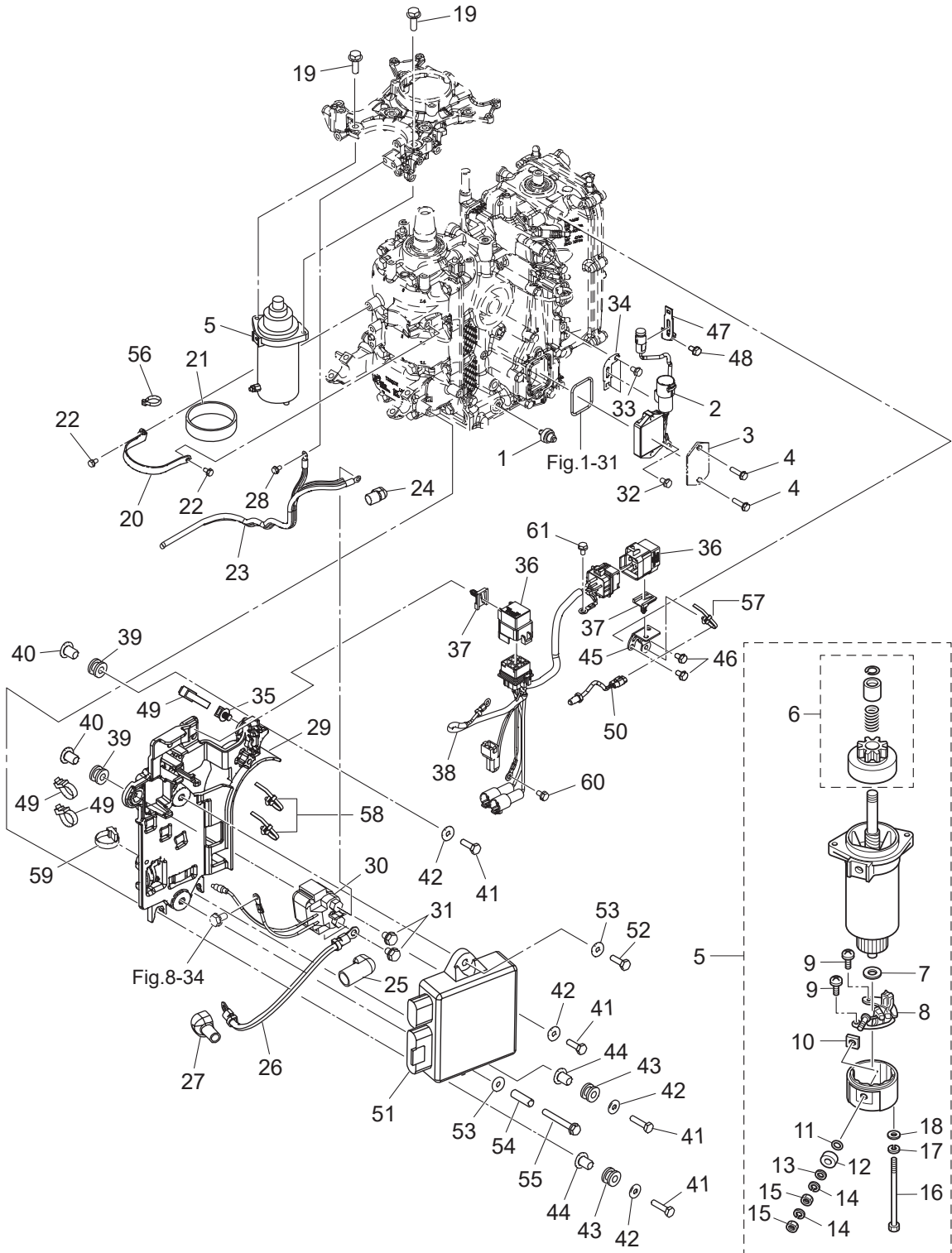
MAGNETO
マグネト



Ref.No. 見出番号	Part No. 部品番号	Description 部 品 名	Q'ty/個数		Remarks 備 考
			MFS25D	MFS30D	
8-29	3KY-76037-0	CABLE TERMINAL PLUG ケーブルターミナル プラグ	1	1	
8-30	3T5-76247-0	FUSE 20A ヒューズ 20A	2	2	
8-31	1E0-34093-0	CAP (Y) キャップ ヒューズボックス (Y)	1	1	
8-32	3KY-07612-0	GROMMET グロメットオイルプレッシャスイッチ	1	1	
8-33	3VU-10205-0	ECU CORD ASSY ECUコードアッシー	1	1	for MF Type
8-34	910103-5612	BOLT ボルト	2	2	
8-35	3KY-84398-0	BAND バンド リードワイヤ	2	2	
8-36	3VS-84398-0	BAND バンド	2	2	
8-37	369-84398-1	BAND 202 バンド	1	1	
8-38	910103-5612	BOLT ボルト	1	1	
8-39	3VT-01047-0	PLUG プラグ	1	1	for EF/EFG Type

Fig. 9

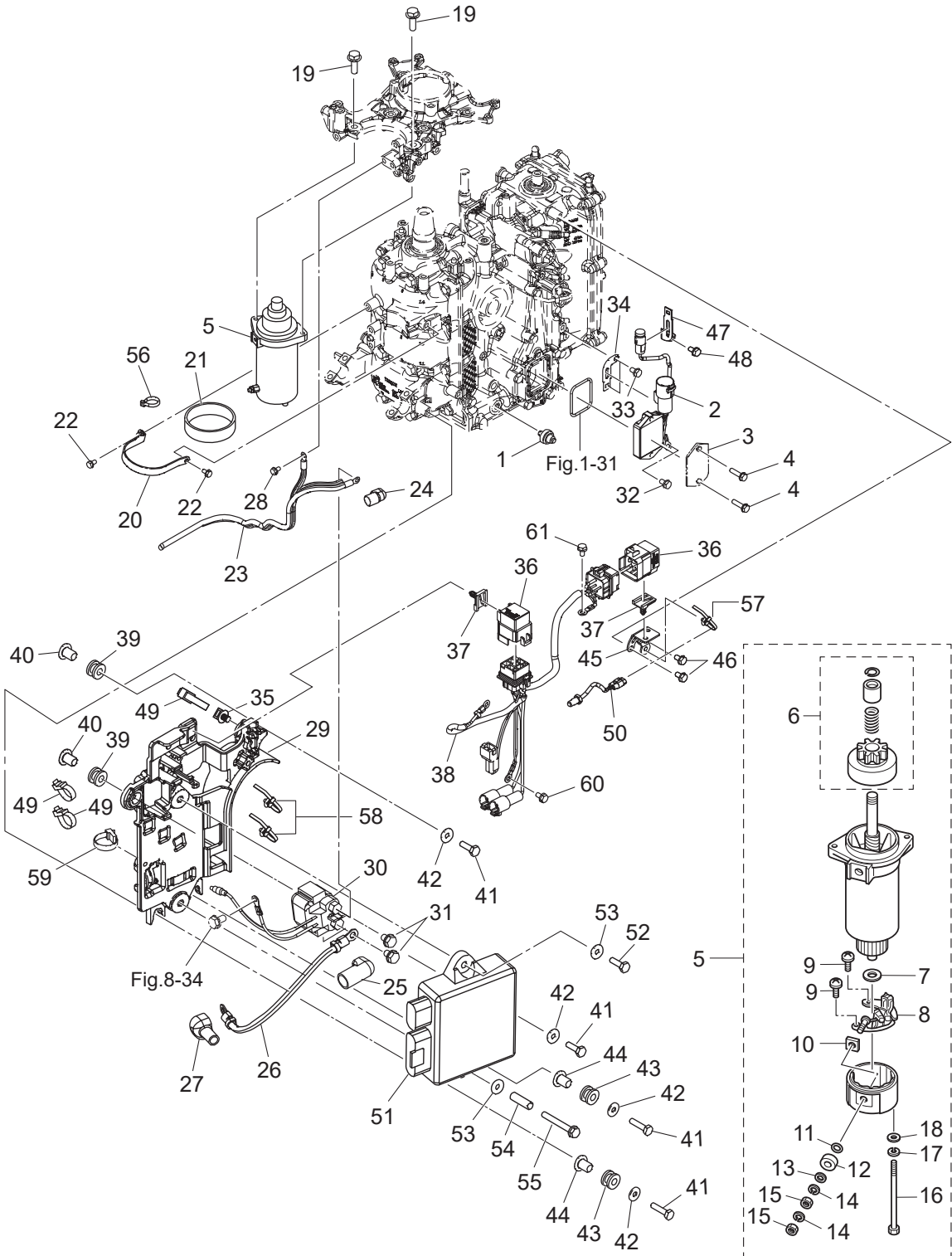
ELECTRIC PARTS
エレクトリックパーツ



Ref.No. 見出番号	Part No. 部品番号	Description 部 品 名	Q'ty/個数		Remarks 備 考
			MFS25D	MFS30D	
9-1	3KY-07611-0	OIL PRESSURE SWITCH オイルプレッシャスイッチ	1	1	
9-2	3VS-76060-0	RECTIFIER COMPLETE レクチファイヤコンプリート	1	1	
9-3	3VS-76036-0	COVER カバー	1	1	for MF Type
9-4	1 910103-5616	BOLT ボルト	2	2	for MF Type
9-4	2 910103-5625	BOLT ボルト	2	2	
9-5	3GF-76010-1	STARTER MOTOR ASSY スタータモータアッソ	1	1	
9-6	3GF-76015-1	* PINION ASSY * ピニオンアッソ	1	1	
9-7	3GF-75015-0	* WASHER * ワッシャ	1	1	
9-8	3GF-75014-0	* BRUSH HOLDER ASSY * ブラシホルダアッソ	1	1	
9-9	921521-6408	* SCREW * スクリュ	2	2	
9-10	3GF-75017-0	* BUSHING 2 * ブッシング 2	1	1	
9-11	3GF-75018-0	* O-RING * オリング	1	1	
9-12	3GF-75016-0	* BUSHING 1 * ブッシング 1	1	1	
9-13	940103-0600	* WASHER * ワッシャ	2	2	
9-14	941303-0600	* SPRING WASHER * スプリングワッシャ	2	2	
9-15	930203-0600	* NUT * ナット	2	2	
9-16	3GF-75019-0	* BOLT * ボルト	2	2	
9-17	941321-0500	* SPRING WASHER * スプリングワッシャ	2	2	
9-18	940221-0500	* WASHER * ワッシャ	2	2	
9-19	910103-5825	BOLT ボルト	2	2	
9-20	3VS-76009-0	STARTER MOTOR BAND スタータモータバンド	1	1	
9-21	3C8-76007-0	DAMPER ダンパ スタータモータ	1	1	
9-22	910103-5612	BOLT ボルト	2	2	
9-23	3AC-76120-0	BATTERY CABLE L=2500 バッテリーケーブル L=2500	1	1	
9-24	3BJ-76145-0	TERMINAL CAP 15.5-20-28 ターミナルキャップ	1	1	
9-25	3AA-76145-0	TERMINAL CAP 13-13-28 ターミナルキャップ	1	1	
9-26	3VS-76141-0	STARTER CABLE スタータケーブル	1	1	
9-27	3Y0-76145-0	TERMINAL CAP 8-18-28 ターミナルキャップ	1	1	
9-28	910103-5612	BOLT ボルト	1	1	

Fig. 9

ELECTRIC PARTS
エレクトリックパーツ



Ref.No. 見出番号	Part No. 部品番号	Description 部 品 名	Q'ty/個数		Remarks 備 考
			MFS25D	MFS30D	
9-29	3VS-06903-0	ELECTRIC BRACKET エレクトリックブラケット	1	1	
9-30	3VS-76040-0	STARTER SOLENOID スタータレノイド	1	1	
9-31	910103-5610	BOLT ボルト	2	2	
9-32	910103-5612	BOLT ボルト	1	1	
9-33	910103-5612	BOLT ボルト	1	1	
9-34	3VS-06975-0	PLATE プレート	1	1	
9-35	3SS-67113-0	MOUNT マウント	1	1	
9-36	3VS-06330-0	RELAY リレー	2	2	for ET Type
9-37	3VS-06916-0	CLIP クリップ	2	2	for ET Type
9-38	3VS-06987-1	ADAPTER CORD アダプタコード	1	1	for ET Type
9-39	3KY-06920-0	RUBBER MOUNT ラバーマウント	3	3	
9-40	3RS-76079-0	COLLAR カラー	3	3	
9-41	910103-0625	BOLT ボルト	5	5	
9-42	3C8-66308-0	WASHER 6-16-1.5 ワッシャ 6-16-1.5	5	5	
9-43	3KY-06920-0	RUBBER MOUNT ラバーマウント	2	2	
9-44	3RS-76079-0	COLLAR カラー	2	2	
9-45	3VT-06322-0	PLATE プレート	1	1	for ET Type
9-46	910103-5612	BOLT ボルト	2	2	for ET Type
9-47	3VS-06322-0	PLATE プレート	1	1	
9-48	910103-5612	BOLT ボルト	1	1	
9-49	3VS-84398-0	BAND バンド	3	3	
9-50	3VS-72510-0	ENGINE TEMP SENSOR エンジン温度センサ	1	1	
9-51	1	3VV-06401-0 ECU ASSY (25) ECU アッソ (25)	1		for DO
9-51	2	3VU-06401-0 ECU ASSY (30) ECU アッソ (30)		1	for DO
9-51	3	3VT-06401-0 ECU ASSY (25) ECU アッソ (25)	1		
9-51	4	3VS-06401-0 ECU ASSY (30) ECU アッソ (30)		1	
9-52	910103-0620	BOLT ボルト	1	1	
9-53	3C8-66308-0	WASHER 6-16-1.5 ワッシャ 6-16-1.5	2	2	
9-54	3B2-06162-0	SPACER 6.2-9-27 スペーサ 6.2-9-27	1	1	

Fig. 9

ELECTRIC PARTS
エレクトリックパーツ

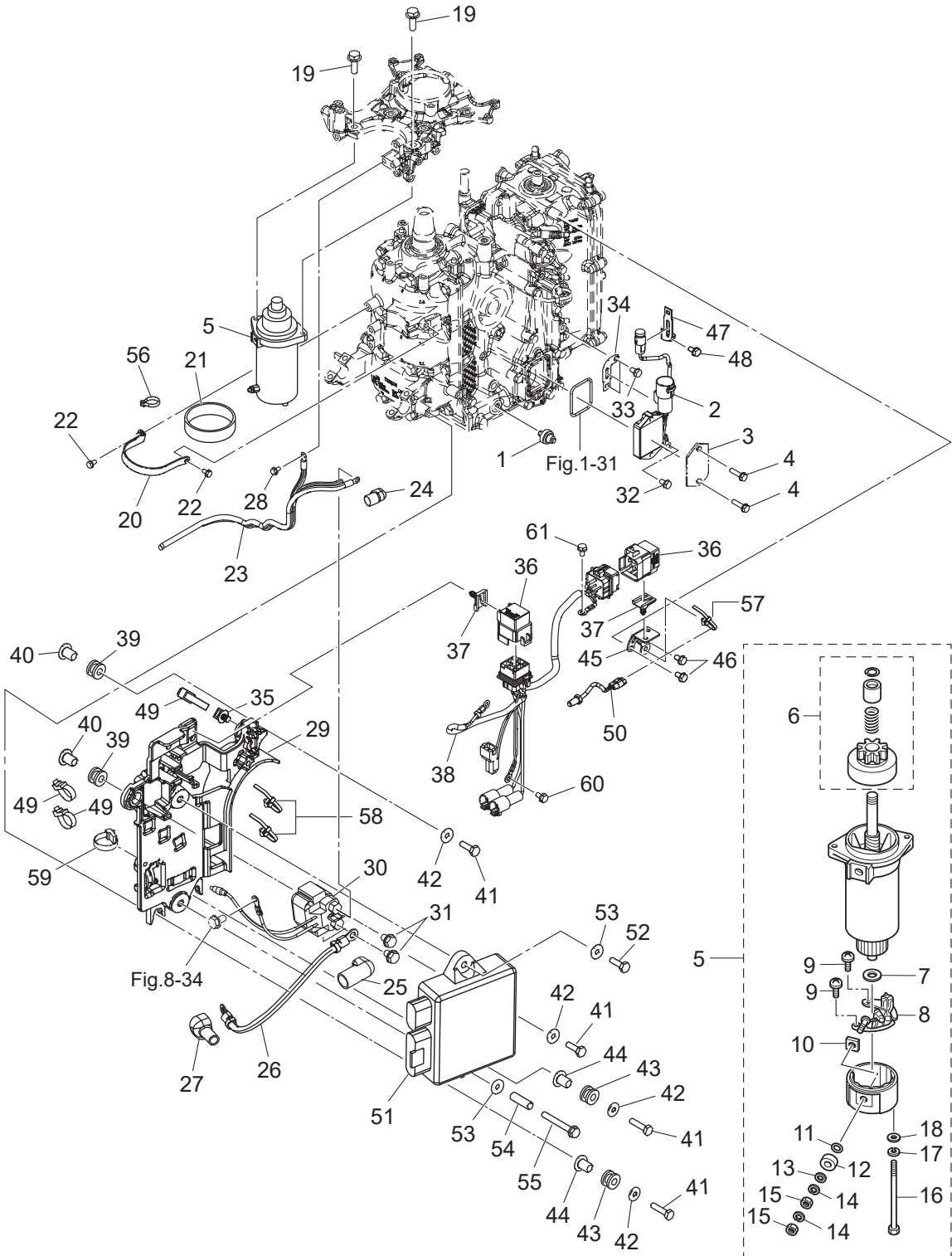
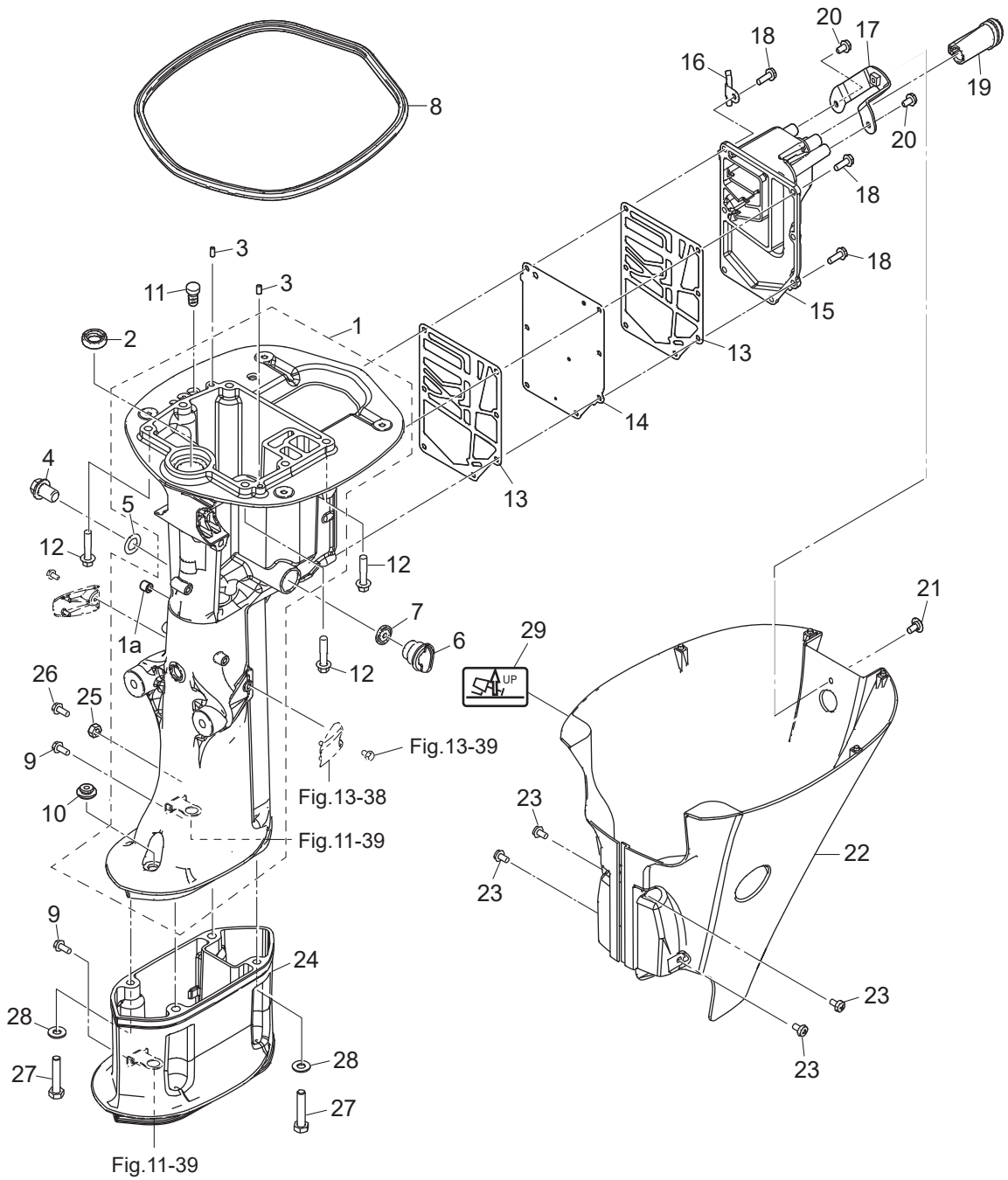


Fig. 10

DRIVE SHAFT HOUSING
ドライブシャフトハウジング



Ref.No. 見出番号	Part No. 部品番号	Description 部品名	Q'ty/個数		Remarks 備考
			MFS25D	MFS30D	
10-1	1	3VSQ61020-1 DRIVE SHAFT HOUSING ASSY (S) ドライブシャフトハウジングアッシー (S)	1	1	Transom "S"
10-1	2	3VSW61020-1 DRIVE SHAFT HOUSING ASSY (S) ドライブシャフトハウジングアッシー (S)		1	Transom "S" for White Model
10-1	3	3VSQ61030-0 DRIVE SHAFT HOUSING ASSY (L) ドライブシャフトハウジングアッシー (L)	1	1	Transom "L" & "UL"
10-1	4	3VSW61030-0 DRIVE SHAFT HOUSING ASSY (L) ドライブシャフトハウジングアッシー (L)		1	Transom "L" & "UL" for White Model
10-1a		3RS-00062-0 * SEALING PLUG * シーリングプラグ	1	1	
10-2		346-01215-0 OIL SEAL 16-28-6 オイルシール 16-28-6	1	1	
10-3		3B2-01111-0 DOWEL PIN 6-16 ダウエルピン 6-16	2	2	
10-4		3R3-07705-1 DRAIN BOLT 14-14 ドレンボルト	1	1	
10-5		3R3-07406-0 WASHER 14.5-24-1 ワッシャー 14.5-24-1	1	1	
10-6		3RS-72404-0 FLUSHING CONNECTOR CAP フラッシングコネクタキャップ	1	1	
10-7		3RS-67147-0 SEAL RING シーリング	1	1	
10-8		3VS-67116-0 ENGINE BASEMENT SEAL エンジンベースシール	1	1	
10-9		9101E3-5616 BOLT ボルト	1	1	
10-10		3RS-66043-0 GROMMET グロメット	1	1	
10-11		3A3-60984-0 SUB-WATER INLET HOSE PLUG サブウォーターインレットホースプラグ	1	1	
10-12		3VS-61017-0 BOLT 8-P1.25 ボルト	6	6	
10-13		3VS-61220-0 IDLE EXHAUST PORT GASKET アイドルエキゾーストポートガスケット	2	2	
10-14		3VS-61221-0 IDLE EXHAUST PLATE アイドルエキゾーストプレート	1	1	
10-15	1	3VSQ61208-0 IDLE EXHAUST PORT COVER アイドルエキゾーストポートカバー	1	1	
10-15	2	3VSW61208-0 IDLE EXHAUST PORT COVER アイドルエキゾーストポートカバー		1	for White Model
10-16		3RS-01138-0 NIPPLE ニップル	1	1	
10-17		3VS-61214-0 APRON STAY エプロンステー	1	1	
10-18		9101E3-5620 BOLT ボルト	7	7	
10-19		3VS-61212-0 GROMMET グロメット	1	1	
10-20		9101E3-5612 BOLT ボルト	2	2	
10-21		3VS-05254-0 SHOULDER BOLT ショルダーボルト	1	1	
10-22	1	3VSQ61210-0 APRON エプロン	1	1	
10-22	2	3VSW61210-0 APRON エプロン		1	for White Model
10-23		9215E3-5612 SCREW スクリュー	4	4	

Fig. 10

DRIVE SHAFT HOUSING
ドライブシャフトハウジング

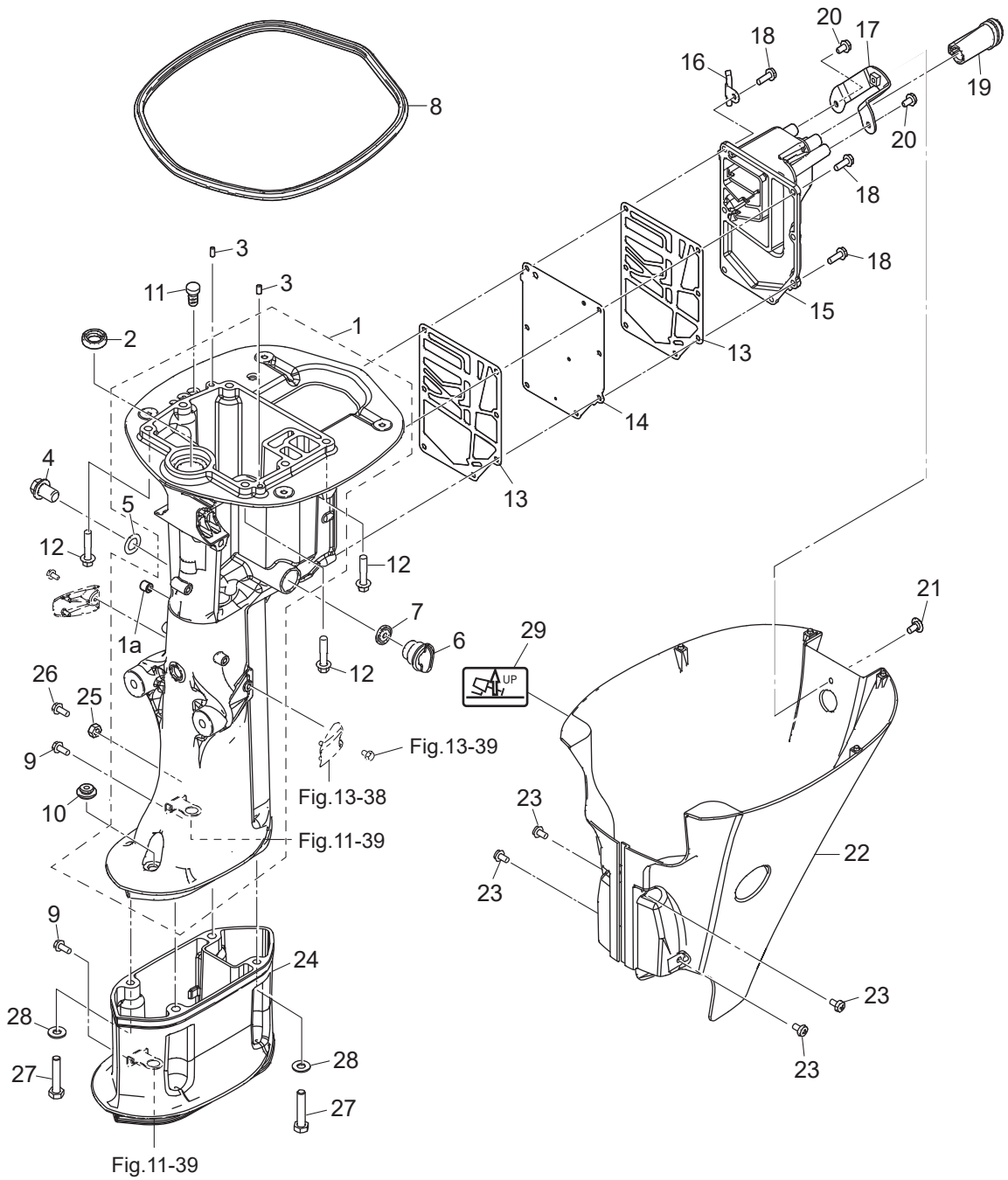
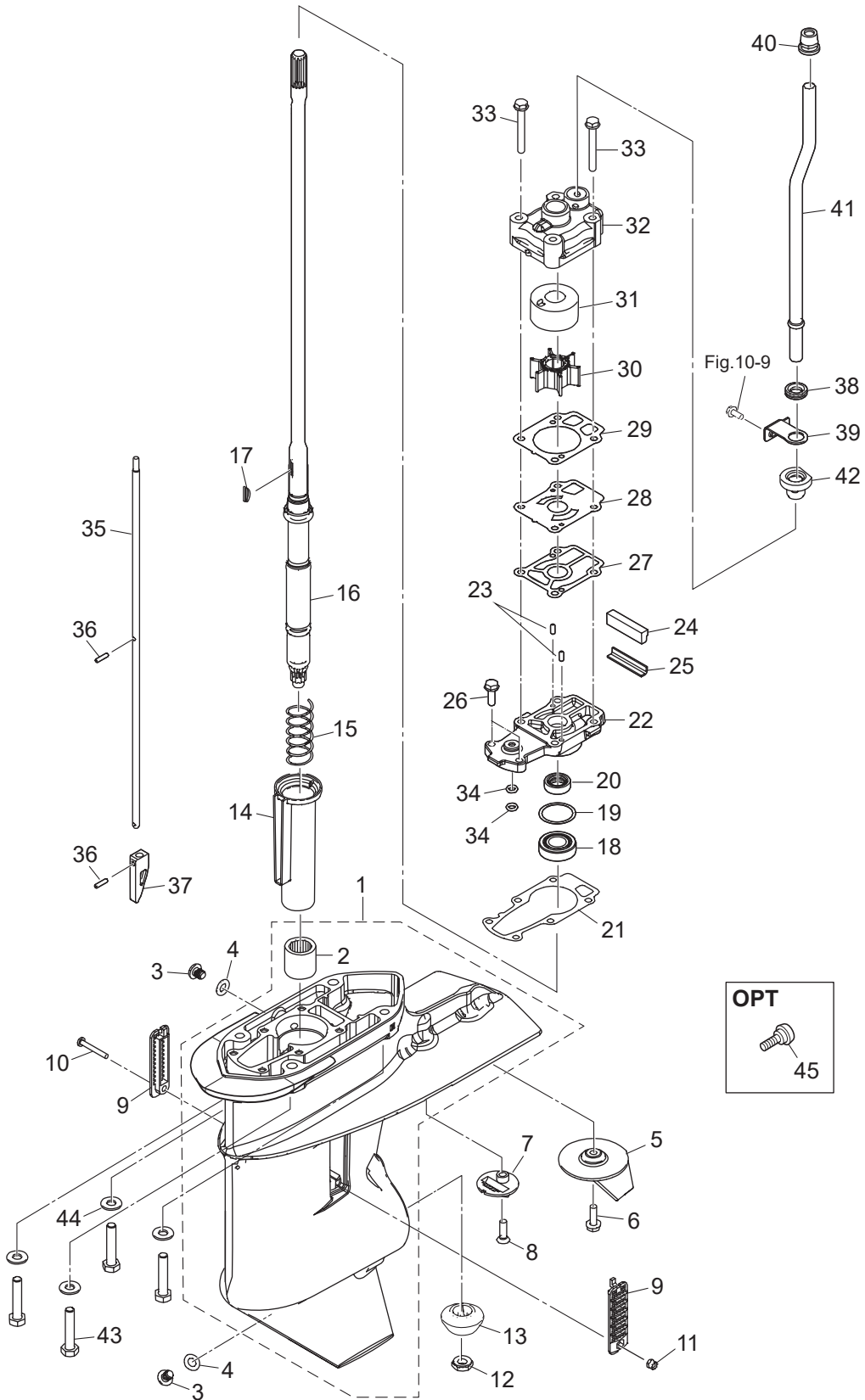


Fig. 11

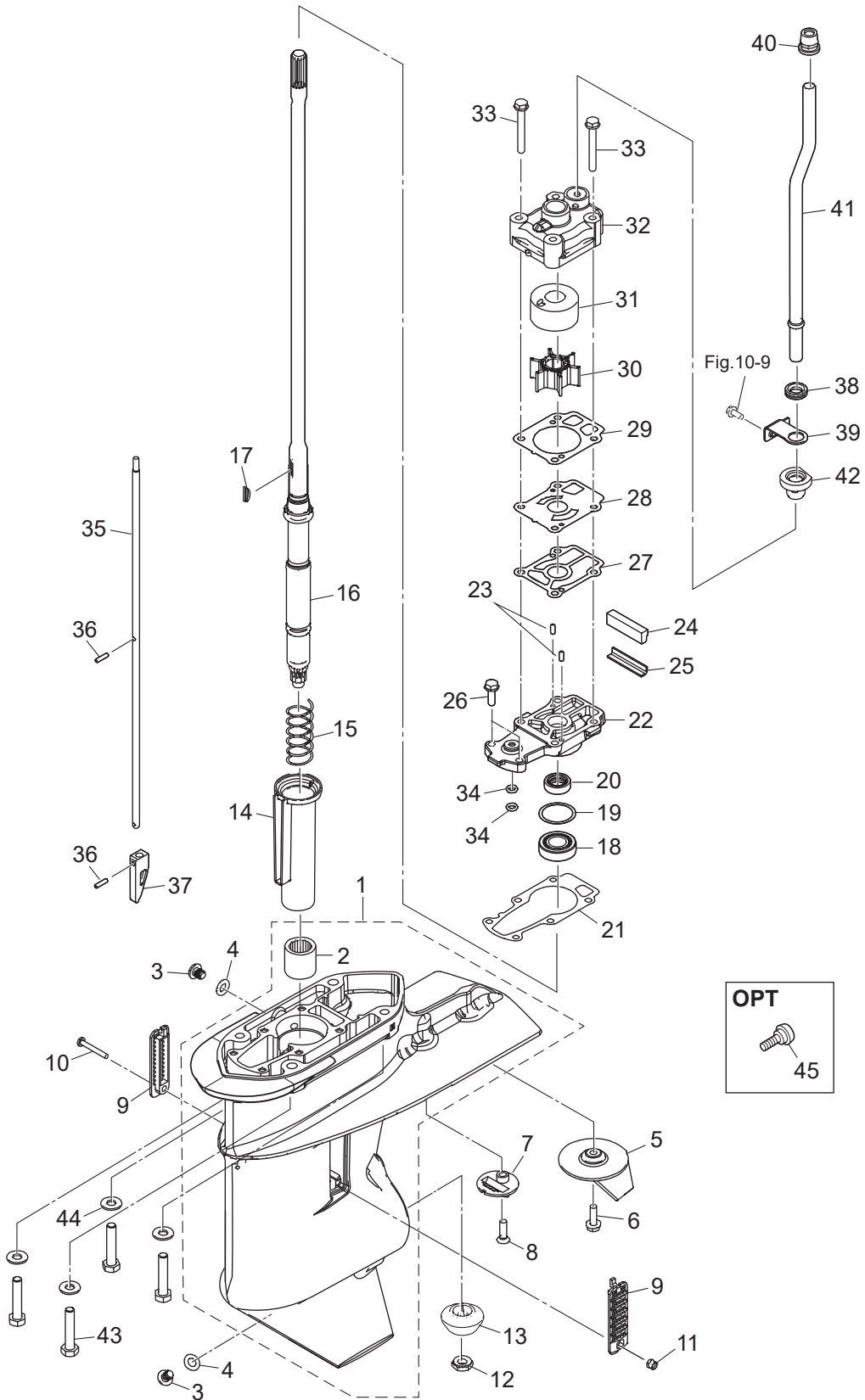
GEAR CASE (DRIVE SHAFT)
ギヤケース (ドライブシャフト)



Ref.No. 見出番号	Part No. 部品番号	Description 部 品 名	Q'ty/個数		Remarks 備 考
			MFS25D	MFS30D	
11-1	1	3VSQ60000-1 GEAR CASE ASSY ギヤケースアッソ	1	1	
11-1	2	3VSW60000-1 GEAR CASE ASSY ギヤケースアッソ		1	for White Model
11-2		3VS-60211-0 * ROLLER BEARING * ローラベアリング	1	1	
11-3		332-60005-3 PLUG 8-8 プラグ	2	2	
11-4		332-60006-1 GASKET 8.1-15-1 ガスケット	2	2	
11-5		3C8-60217-1 TRIM TAB トリムタブ	1	1	
11-6		910103-5620 BOLT ボルト	1	1	
11-7		369-60206-0 WATER STRAINER ウォーターストレーナ サブ	1	1	
11-8		9218E3-0620 SCREW スクリュー	1	1	
11-9		362-60206-1 WATER STRAINER ウォーターストレーナ	2	2	
11-10		921503-0430 SCREW スクリュー	1	1	
11-11		930403-0400 NYLON NUT 4-P0.7 ナイロンナット 4-P0.7	1	1	
11-12		346-64027-1 NUT ナット ベベルギヤ B	1	1	
11-13		3NV-64020-0 BEVEL GEAR B ベベルギヤ B	1	1	
11-14		3VS-64328-0 DRIVE SHAFT SPRING GUIDE ドライブシャフトスプリングガイド	1	1	
11-15		3VS-64327-0 DRIVE SHAFT SPRING ドライブシャフトスプリング	1	1	
11-16	1	3VS-64301-0 DRIVE SHAFT (S) ドライブシャフト (S)	1	1	
11-16	2	3VS-64302-0 DRIVE SHAFT (L) ドライブシャフト (L)	1	1	
11-16	3	3VS-64303-0 DRIVE SHAFT (UL) ドライブシャフト (UL)	1	1	
11-17		332-65022-0 KEY 20-4.6-2 キー ホンポイント	1	1	
11-18		346-60213-0 TAPERED ROLLER BEARING 32004 テーパードローラベアリング 32004	1	1	
11-19	1	346-64081-0 SHIM 35-41.9-0.1 シム 35-41.9-0.1	A	A	
11-19	2	346-64082-0 SHIM 35-41.9-0.15 シム 35-41.9-0.15	A	A	
11-19	3	346-64083-0 SHIM 35-41.9-0.3 シム 35-41.9-0.3	A	A	
11-19	4	346-64084-0 SHIM 35-41.9-0.5 シム 35-41.9-0.5	A	A	
11-20		346-65013-0 OIL SEAL 17-30-9 オイルシール 17-30-9	1	1	
11-21		3VS-65020-0 PUMP CASE GASKET (LOWER) ポンプケースガスケット (ロワ)	1	1	
11-22		3VS-65017-0 PUMP CASE (LOWER) ポンプケース (ロワ)	1	1	
11-23		334-65012-0 DOWEL PIN 4-10 ダウエルピン 4-10	2	2	

Fig. 11

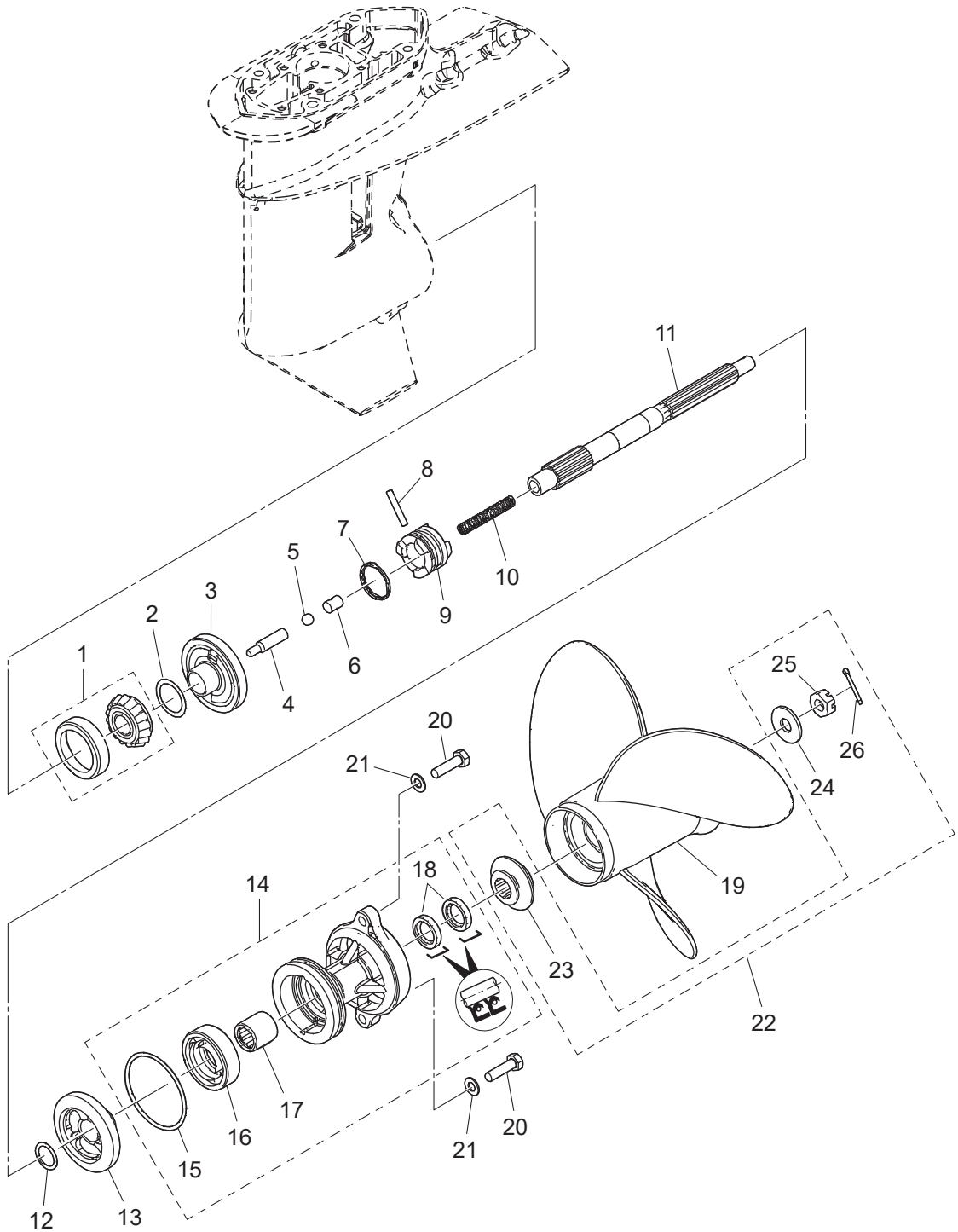
GEAR CASE (DRIVE SHAFT)
ギヤケース (ドライブシャフト)



Ref.No. 見出番号	Part No. 部品番号	Description 部 品 名	Q'ty/個数		Remarks 備 考
			MFS25D	MFS30D	
11-24	3KY-60041-0	WATER SEAL RUBBER ウォーターシールラバー	1	1	
11-25	3KY-60042-0	WATER SEAL PLATE ウォーターシールプレート	1	1	
11-26	9101E3-5620	BOLT ボルト	2	2	
11-27	348-65029-1	GUIDE PLATE GASKET ガイドプレートガスケット	1	1	
11-28	3R0-65025-0	WATER PUMP GUIDE PLATE ウォーターポンプガイドプレート	1	1	
11-29	3R0-65018-0	PUMP CASE GASKET ポンプケースガスケット	1	1	
11-30	3NV-65021-0	WATER PUMP IMPELLER ウォーターポンプインペラ	1	1	
11-31	3R0-65011-0	PUMP CASE LINER ポンプケースライナ	1	1	
11-32	3R0-65016-0	PUMP CASE (UPPER) ポンプケース(アッパ)	1	1	
11-33	9101E3-5652	BOLT ボルト	4	4	
11-34	332-66021-0	O-RING 2.4-5.8 Oリング 2.4-5.8	2	2	
11-35	1 3VS-66012-0	CAM ROD (S) カムロッド (S)	1	1	
11-35	2 3VS-66013-0	CAM ROD (L) カムロッド (L)	1	1	
11-35	3 3VS-66014-0	CAM ROD (UL) カムロッド (UL)	1	1	
11-36	951407-0312	SPRING PIN 3-12 スプリングピン 3-12	2	2	
11-37	3AC-66011-2	CLUTCH CAM クラッチカム	1	1	
11-38	3KY-65204-0	WATER PIPE AUXILIARY MOUNT ウォーターパイプオウキシリアリマウント	1	1	
11-39	3VS-65203-0	LOCK PLATE ロックプレート	1	1	
11-40	3KY-65206-0	WATER PIPE SEAL (UPPER) ウォーターパイプシール(アッパ)	1	1	
11-41	1 3VS-65100-0	WATER PIPE (S) ウォーターパイプ (S)	1	1	
11-41	2 3VS-65110-0	WATER PIPE (L) ウォーターパイプ (L)	1	1	
11-41	3 3VS-65120-0	WATER PIPE (UL) ウォーターパイプ (UL)	1	1	
11-42	3B7-65014-0	WATER PIPE SEAL (LOWER) ウォーターパイプシール(ロウ)	1	1	
11-43	9161E3-0840	BOLT ボルト	4	4	
11-44	9401E3-0800	WASHER ワッシャ	4	4	
11-45	346-60984-0	SUB-WATER INLET HOSE PLUG サブウォーターインレットホースプラグ	1	1	OPT

Fig. 12

GEAR CASE (PROPELLER SHAFT)
ギヤケース (プロペラシャフト)



Ref.No. 見出番号	Part No. 部品番号	Description 部 品 名	Q'ty/個数		Remarks 備 考
			MFS25D	MFS30D	
12-1	346-60215-0	TAPERED ROLLER BEARING 30205 テーパローラベアリング 30205	1	1	
12-2	1 369-64081-1	SHIM 26.5-34.8-0.1 シム 26.5-34.8-0.1	A	A	
12-2	2 369-64082-1	SHIM 26.5-34.8-0.15 シム 26.5-34.8-0.15	A	A	
12-3	3NV-64010-1	BEVEL GEAR ASSY (A) ベベルギヤアッソ (A)	1	1	
12-4	3C8-64223-1	PUSH ROD プッシュロッド クラッチ	1	1	
12-5	965002-0803	BALL 3/8 ボール スチール 3/8	1	1	
12-6	350-64222-1	SPRING RETAINER スプリングリテーナ クラッチ	1	1	
12-7	346-64219-0	SNAP スナップ クラッチピン	1	1	
12-8	346-64218-0	PIN ピン クラッチ	1	1	
12-9	3AC-64215-1	CLUTCH クラッチ	1	1	
12-10	332-64221-0	SPRING スプリング クラッチ	1	1	
12-11	3VS-64211-0	PROPELLER SHAFT プロペラシャフト	1	1	
12-12	346-64032-0	WASHER 18-24-1.5 ワッシャ ベベルギヤ C 18-24-1.5	1	1	
12-13	3NV-64030-0	BEVEL GEAR C ベベルギヤ C	1	1	
12-14	1 3VSQ60100-0	PROPELLER SHAFT HOUSING ASSY プロペラシャフトハウジングアッソ	1	1	
12-14	2 3VSW60100-0	PROPELLER SHAFT HOUSING ASSY プロペラシャフトハウジングアッソ		1	for White Model
12-15	332-60103-0	* O-RING 3-62.5 * Oリング 3-62.5	1	1	
12-16	9601-0-6205	* BALL BEARING 6205 * ボールベアリング 6205	1	1	
12-17	346-60102-0	* ROLLER BEARING 18-25-2.5 * ローラベアリング 18-25-2.5	1	1	
12-18	3AC-60111-0	* OIL SEAL 18-28-8 * オイルシール 18-28-8	2	2	
12-19	1 346B64106-5	PROPELLER ASSY (8) プロペラアッソ (8)	1	1	OPT
12-19	2 3R0B64518-1	PROPELLER ASSY (9) プロペラアッソ (9)	1	1	OPT
12-19	3 3R0B64521-1	PROPELLER ASSY (10) プロペラアッソ (10)	1	1	STD Transom "UL" for DO
12-19	4 3R0B64523-1	PROPELLER ASSY (11) プロペラアッソ (11)	1	1	STD Transom "L" for DO
12-19	5 3R0B64525-1	PROPELLER ASSY (12) プロペラアッソ (12)	1	1	STD Transom "L" for EU
12-19	6 3R0B64527-1	PROPELLER ASSY (13) プロペラアッソ (13)	1	1	STD Transom "S" for EU
12-19	7 349B64529-1	PROPELLER ASSY (14) プロペラアッソ (14)	1	1	OPT
12-20	9101E3-0830	BOLT ボルト	2	2	
12-21	9402E3-0800	WASHER ワッシャ	2	2	

Fig. 12

GEAR CASE (PROPELLER SHAFT)
ギヤケース (プロペラシャフト)

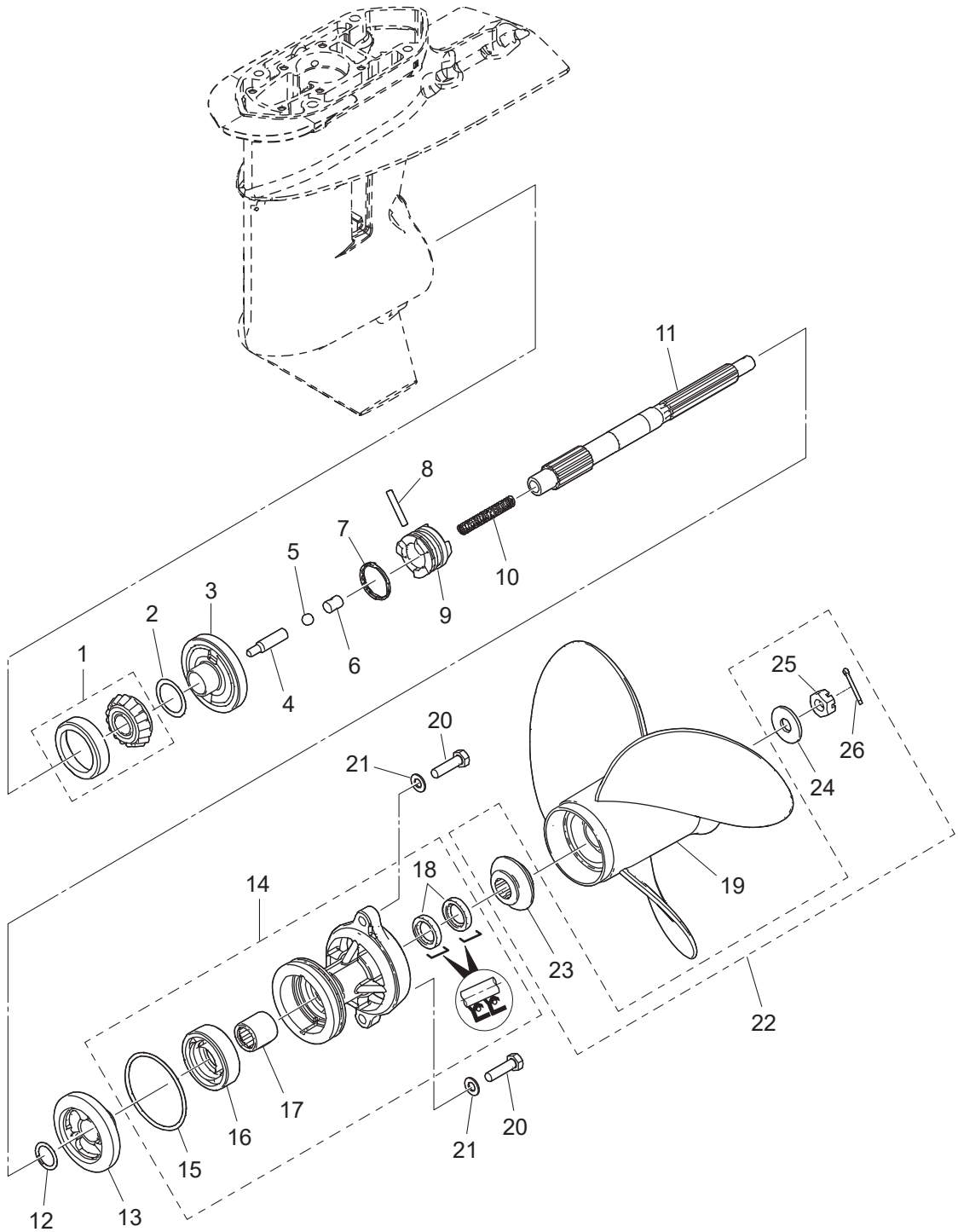
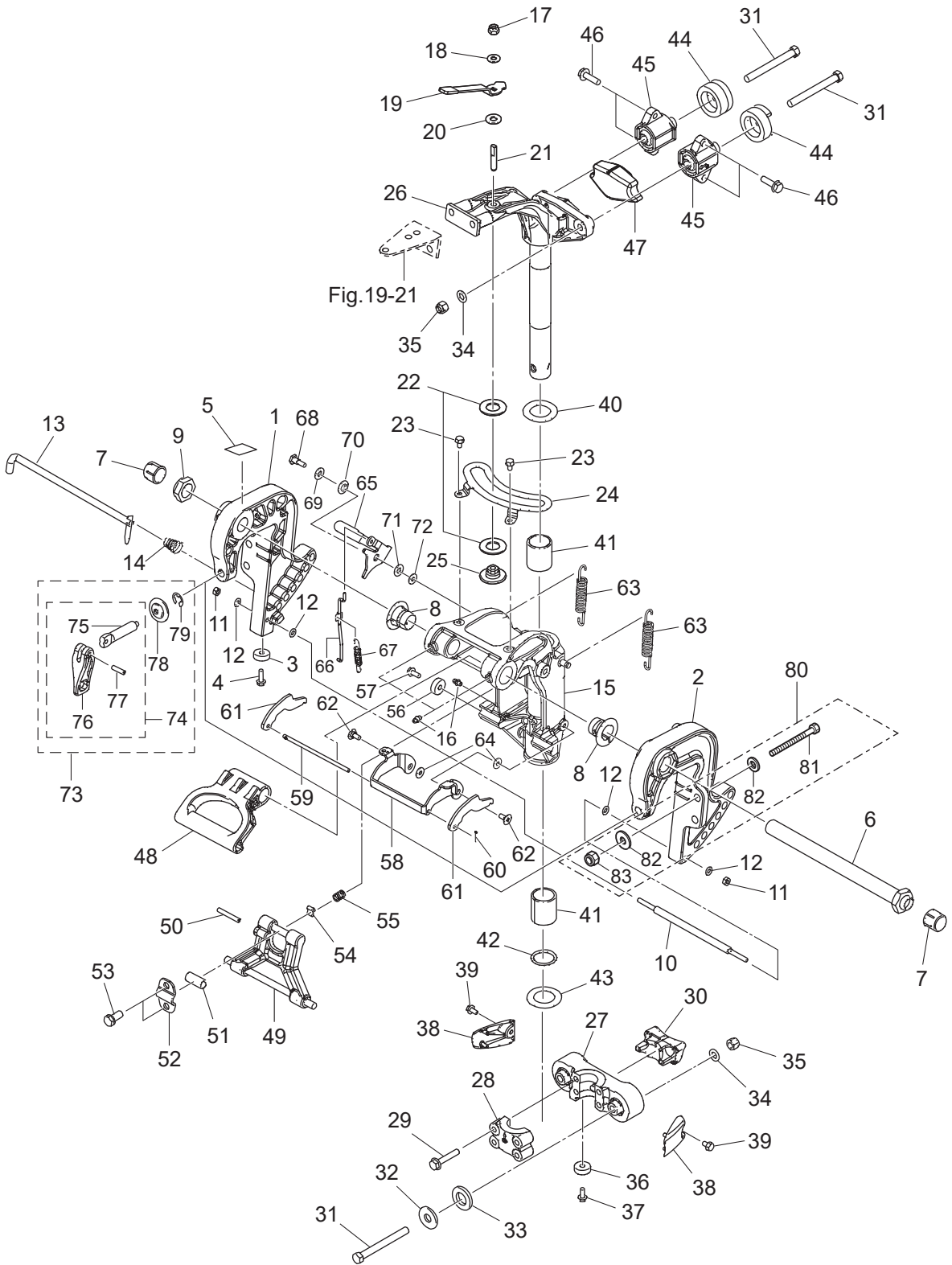


Fig. 13

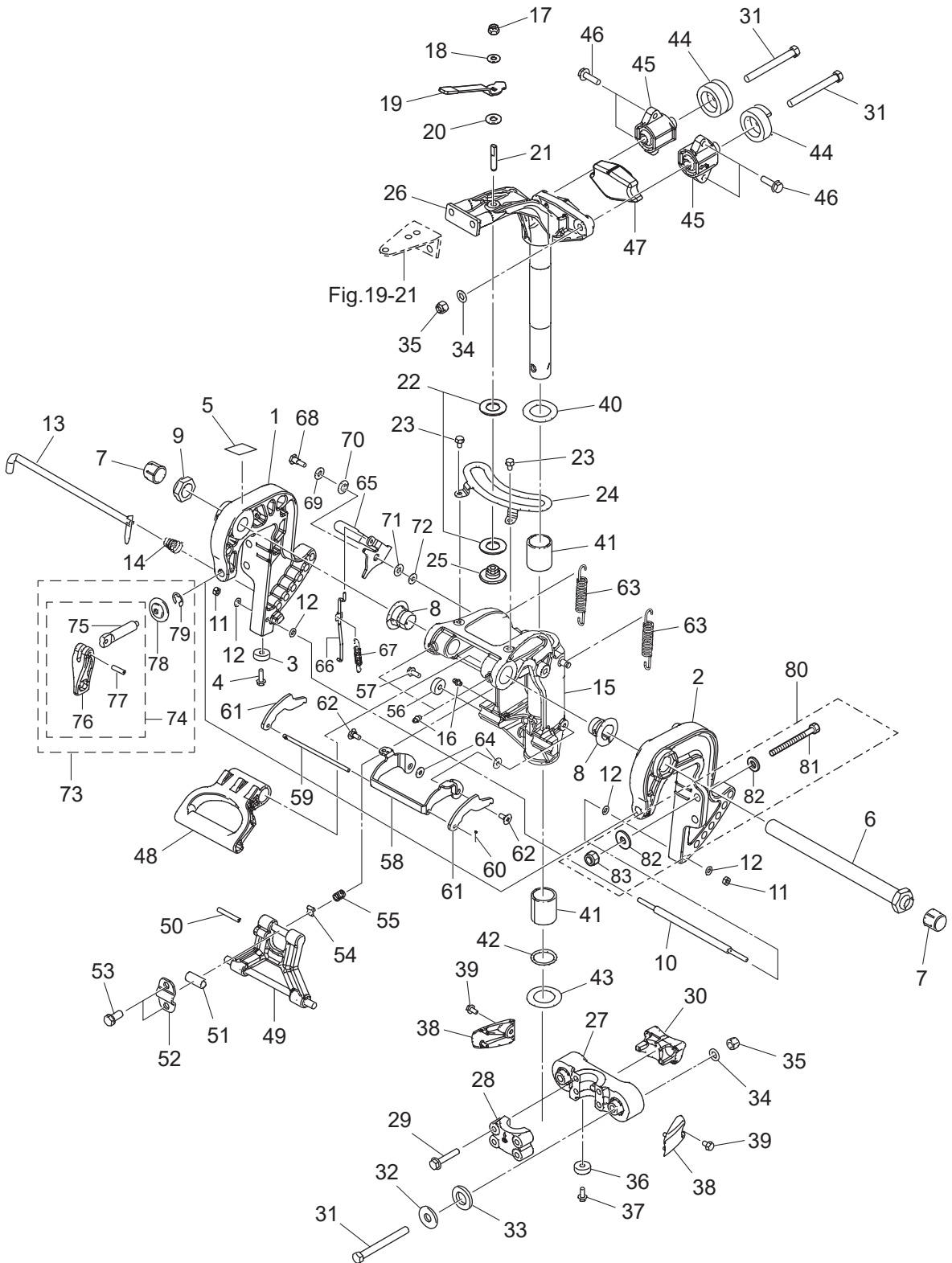
BRACKET (MANUAL TILT)
ブラケット (マニュアルチルト)



Ref.No. 見出番号	Part No. 部品番号	Description 部 品 名	Q'ty/個数		Remarks 備 考
			MFS25D	MFS30D	
13-1	3AEQ62112-3	CLAMP BRACKET (R) クランプブラケット (R)	1	1	
13-2	3AEQ62113-3	CLAMP BRACKET (L) クランプブラケット (L)	1	1	
13-3	338-60218-2	ANODE アノード	1	1	
13-4	910103-5620	BOLT ボルト	1	1	
13-5	3AA-72049-0	CO-PILOT DECAL コパイロットデカル	1	1	
13-6	3VT-62191-0	SWIVEL BRACKET SHAFT ASSY スイベルブラケットシャフトアッシー	1	1	
13-7	346-62127-0	CAP NUT キャップナット ブラケットボルト	2	2	
13-8	349-62126-0	BUSHING ブッシング	2	2	
13-9	346-62124-1	NYLON NUT 7/8-14 ナイロンナット 7/8-14	1	1	
13-10	346-62117-1	DISTANCE PIECE ディスタンスピース	1	1	
13-11	930103-0600	NUT ナット	2	2	
13-12	9401E3-0600	WASHER ワッシャ	4	4	
13-13	345-62121-1	THRUST ROD スラストロッド	1	1	
13-14	345-62122-2	THRUST ROD SPRING スラストロッドスプリング	1	1	
13-15	3V SQ62309-0	SWIVEL BRACKET ASSY スイベルブラケットアッシー	1	1	
13-16	344-67177-1	GREASE FITTING グリスフィッティング	3	3	
13-17	930403-0800	NYLON NUT 8-P1.25 ナイロンナット 8-P1.25	1	1	
13-18	940103-0800	WASHER ワッシャ	1	1	
13-19	3VS-62441-0	FRICTION LEVER フリクションレバー	1	1	
13-20	3R3-62443-0	WASHER 8.1-20-0.8 ワッシャ 8.1-20-0.8	1	1	
13-21	3VS-62445-0	BOLT ボルト	1	1	
13-22	3VS-62449-0	DISC ディスク	2	2	
13-23	910103-5612	BOLT ボルト	2	2	
13-24	3VS-62447-0	PLATE プレート	1	1	
13-25	3VS-62400-0	FRICTION LEVER BRACKET フリクションレバーブラケット	1	1	
13-26	1 3VTQ62010-0	STEERING SHAFT ASSY ステアリングシャフトアッシー	1	1	
13-26	2 3VTW62010-0	STEERING SHAFT ASSY ステアリングシャフトアッシー		1	for White Model
13-27	1 3V SQ61302-0	RUBBER MOUNT (LOWER) ラバーマウント (ロウ)	1	1	
13-27	2 3V SW61302-0	RUBBER MOUNT (LOWER) ラバーマウント (ロウ)		1	for White Model

Fig. 13

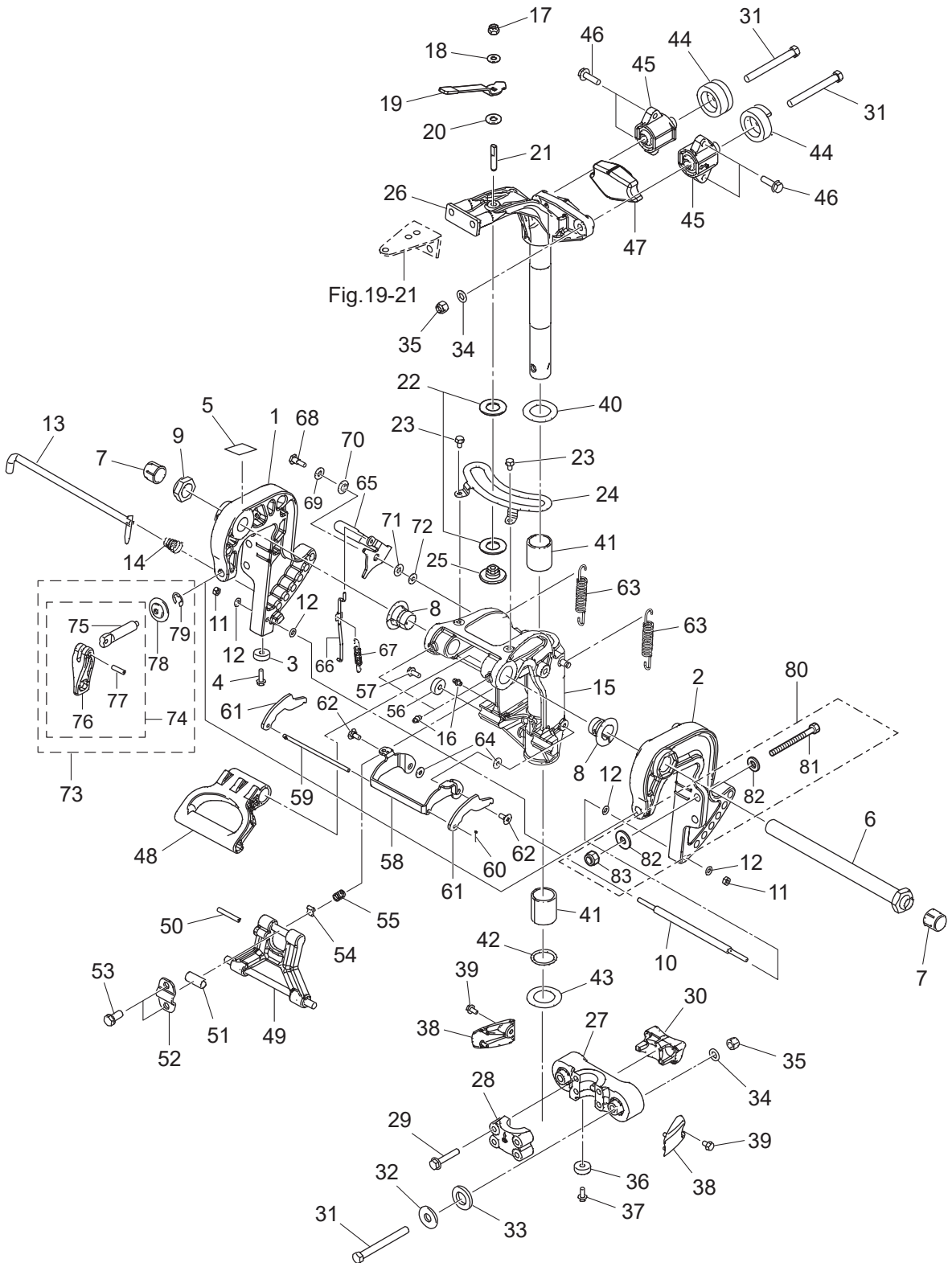
BRACKET (MANUAL TILT)
ブラケット (マニュアルチルト)



Ref.No. 見出番号	Part No. 部品番号	Description 部 品 名	Q'ty/個数		Remarks 備 考	
			MFS25D	MFS30D		
13-28	1	3VSQ61411-0	MOUNT BRACKET マウントブラケット	1	1	
13-28	2	3VSW61411-0	MOUNT BRACKET マウントブラケット		1	for White Model
13-29		9101E3-5845	BOLT ボルト	4	4	
13-30		3VS-61336-0	DAMPER (LOWER) ダンパ (ロウ)	1	1	
13-31		3VS-61307-0	BOLT ボルト	4	4	
13-32		3VS-61334-0	WASHER 10.5-34-3 ワッシャ	2	2	
13-33		3C7-61338-0	DAMPER 21-36-5 ダンパ 21-36-5	2	2	
13-34		9402E3-1000	WASHER ワッシャ	4	4	
13-35		3C8-62098-0	NYLON NUT 10-P1.25 ナイロンナット 10-P1.25	4	4	
13-36		338-60218-2	ANODE アノード	1	1	
13-37		910103-5616	BOLT ボルト	1	1	
13-38	1	3VSQ61227-0	BOLT COVER ボルトカバー	2	2	
13-38	2	3VSW61227-0	BOLT COVER ボルトカバー		2	for White Model
13-39		9101E3-5612	BOLT ボルト	2	2	
13-40		353-62423-1	THRUST PLATE (UPPER) 31.1-50-2 スラストプレート (アッパ) 31-50-2	1	1	
13-41		353-62417-0	BUSHING 30-36-41 ブッシング ブラケットシャフト 30-36-41	2	2	
13-42		353-62415-0	O-RING 3.5-29.7 オリング ブラケットシャフト 3.5-29.7	1	1	
13-43		3VS-62424-0	THRUST PLATE (LOWER) 30.7-50-2 スラストプレート (ロウ)	1	1	
13-44		3RS-61333-0	DAMPER (UPPER) ダンパ (アッパ)	2	2	
13-45		3VS-61301-0	RUBBER MOUNT (UPPER) ラバーマウント (アッパ)	2	2	
13-46		9101E3-5830	BOLT ボルト	4	4	
13-47		3VS-61337-0	DAMPER (UPPER) ダンパ (アッパ)	1	1	
13-48		3AA-61199-0	CARRYING HANDLE キャリングハンドル	1	1	
13-49		349Q62993-3	TILT STOPPER チルトストッパ	1	1	
13-50		951403-0640	SPRING PIN スプリングピン	1	1	
13-51		346-62437-0	BUSHING 10.2-12-29.5 ブッシング 10.2-12-29.5	1	1	
13-52		3AC-62439-0	SETTING PLATE セッティングプレート チルトストッパ	1	1	
13-53		3VS-63201-0	BOLT ボルト	2	2	
13-54		346-62438-0	SETTING PIECE セッティングピース チルトストッパ	1	1	

Fig. 13

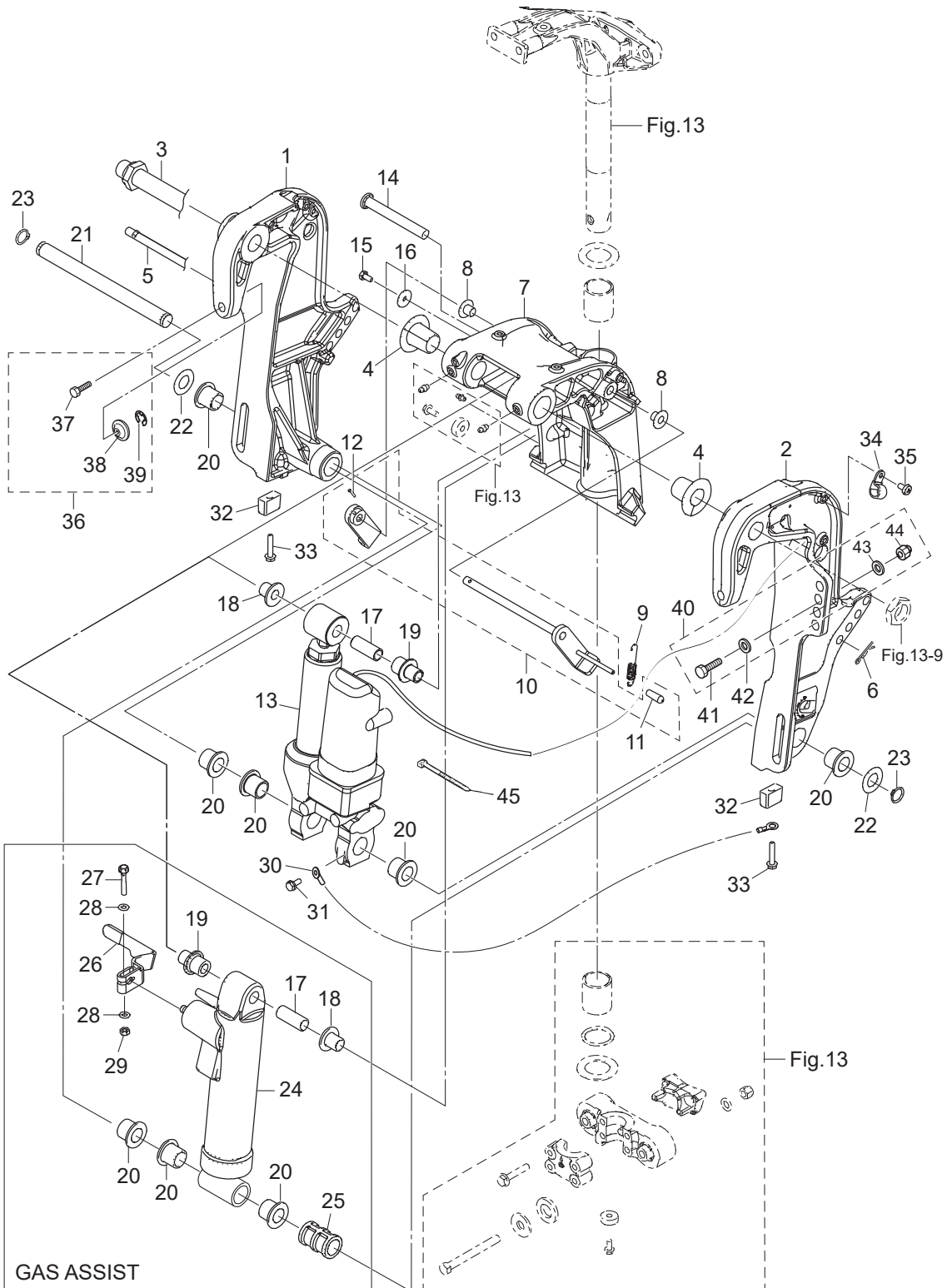
BRACKET (MANUAL TILT)
ブラケット (マニュアルチルト)



Ref.No. 見出番号	Part No. 部品番号	Description 部 品 名	Q'ty/個数		Remarks 備 考
			MFS25D	MFS30D	
13-55	3C8-62421-1	FRICTION SPRING フリクションスプリング	1	1	
13-56	338-60218-2	ANODE アノード	1	1	
13-57	910103-5616	BOLT ボルト	1	1	
13-58	3VS-66313-0	REVERSE LOCK ARM リバースロックアーム	1	1	
13-59	346-66321-0	REVERSE LOCK ROD リバースロックロッド	1	1	
13-60	951503-0212	SPLIT PIN 2-12 スプリットピン 2-12	1	1	
13-61	3VS-66322-0	REVERSE LOCK リバースロック	2	2	
13-62	3VS-05254-0	SHOULDER BOLT ショルダボルト	2	2	
13-63	3VS-66332-0	REVERSE LOCK SPRING (L) リバースロックスプリング (L)	2	2	
13-64	3R0-66308-0	WASHER 6-16-1.5 ワッシャ 6-16-1.5	2	2	
13-65	3VS-66311-0	REVERSE LOCK LEVER リバースロックレバー	1	1	
13-66	349-66312-0	REVERSE LOCK LINK リバースロックリンク	1	1	
13-67	346-66323-1	REVERSE LOCK LEVER SPRING リバースロックレバースプリング	1	1	
13-68	3AL-05254-0	SHOULDER BOLT 6-8 ショルダボルト 6-8	1	1	
13-69	940103-0800	WASHER ワッシャ	1	1	
13-70	3AL-05212-0	BUSHING 8.1-20 ブッシング 8.1-20	1	1	
13-71	3AA-83719-0	WASHER 8.5-18-1.6 ワッシャ 8.5-18-1.6	1	1	
13-72	3R0-66308-0	WASHER 6-16-1.5 ワッシャ 6-16-1.5	1	1	
13-73	3RSQ62105-1	CLAMP SCREW KIT クランプスクリューキット	2	2	
13-74	3RSQ62108-0	* CLAMP SCREW ASSY * クランプスクリューアッシー	1	1	
13-75	3RS-62106-0	** CLAMP SCREW ** クランプスクリュー	1	1	
13-76	3RSQ62102-0	** CLAMP SCREW HANDLE ** クランプスクリューハンドル	1	1	
13-77	951403-0622	** SPRING PIN ** スプリングピン	1	1	
13-78	332-62101-1	* CLAMP SCREW PAD * クランプスクリューパッド	1	1	
13-79	945303-0500	* E-RING d=5 * Eリング d=5	1	1	
13-80	3AL-72120-0	RIGGING BOLT SET リギングボルトセット	1	1	
13-81	9161E3-0885	* BOLT * ボルト	2	2	
13-82	9401E3-0800	* WASHER * ワッシャ	4	4	
13-83	930403-0800	* NYLON NUT 8-P1.25 * ナイロンナット 8-P1.25	2	2	

Fig. 14

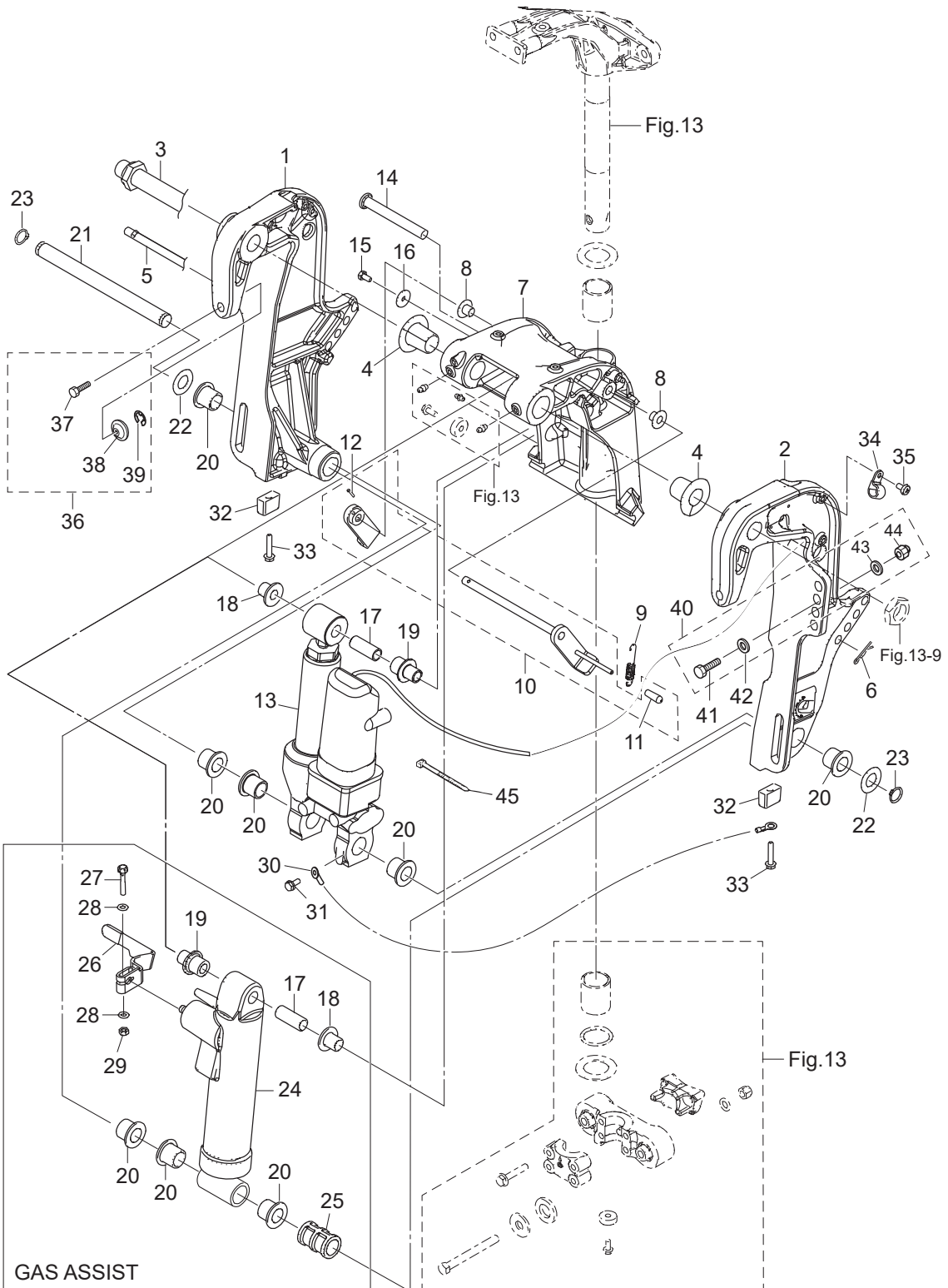
BRACKET (PT · GAS ASSIST)
ブラケット (PT · ガスアシスト)



Ref.No. 見出番号	Part No. 部品番号	Description 部 品 名	Q'ty/個数		Remarks 備 考
			MFS25D	MFS30D	
14-1	1	3AEQ77211-2 CLAMP BRACKET (PTT-R) クランプブラケット (PTT-R)	1	1	
14-1	2	3AEW77211-2 CLAMP BRACKET (PTT-R) クランプブラケット (PTT-R)		1	for White Model
14-2	1	3AEQ77212-4 CLAMP BRACKET (PTT-L) クランプブラケット (PTT-L)	1	1	
14-2	2	3AEW77212-4 CLAMP BRACKET (PTT-L) クランプブラケット (PTT-L)		1	for White Model
14-3		3VS-62191-0 SWIVEL BRACKET SHAFT ASSY スィベルブラケットシャフトアッシー	1	1	
14-4		3VS-77213-0 BUSHING ブッシング	2	2	
14-5		3R0-77118-0 PTT THRUST ROD PTTスラストロッド	1	1	
14-6		951603-1000 SNAP PIN スナップピン	1	1	
14-7	1	3VSQ77208-0 SWIVEL BRACKET ASSY スィベルブラケットアッシー	1	1	
14-7	2	3VSW77208-0 SWIVEL BRACKET ASSY スィベルブラケットアッシー		1	for White Model
14-8		353-63207-0 COLLAR 10.2-12-12 カラー 10.2-12-12	2	2	
14-9		3R0-62473-0 TILT STOPPER SPRING チルトストップスプリング	1	1	
14-10	1	3AC-62466-1 TILT STOPPER KIT チルトストップキット	1	1	for EFG Type
14-10	2	3GF-62466-1 TILT STOPPER KIT チルトストップキット	1	1	for ET Type
14-11		369-62433-1 * TILT STOPPER GRIP * チルトストップグリップ	1	1	
14-12		951403-3516 * SPRING PIN 3.5-16 * スプリングピン 3.5-16	1	1	
14-13		3VS-77151-0 PT ASSY PT アッシー	1	1	see Fig.15
14-14		3VS-77071-0 CYLINDER PIN (UPPER) シリンダピン (アッパ)	1	1	
14-15		9101E3-0612 BOLT ボルト	1	1	
14-16		345-05122-1 WASHER 6.5-23-1.5 ワッシャ 6.5-23-1.5	1	1	
14-17		3R0-77075-0 BUSHING 13-16-40 ブッシング 13-16-40	1	1	
14-18		3R0-77076-0 BUSHING 13-17-19.5 ブッシング	1	1	
14-19		3VS-77076-0 BUSHING ブッシング	1	1	
14-20		3C8-77076-1 BUSHING 18-24-22 ブッシング 18-24-22	5	5	
14-21		3KY-77101-0 CYLINDER PIN (LOWER) シリンダピン (ロウ)	1	1	
14-22		3R0-77112-0 WASHER 18.2-34-1 ワッシャ 18.2-34-1	2	2	
14-23		945103-1800 C-RING d=18 Cリング d=18	2	2	
14-24		3R0Q77601-2 GAS SHOCK ABSORBER ガスショックアブソーバ	1	1	
14-25		3VT-77105-0 COLLAR カラー	1	1	

Fig. 14

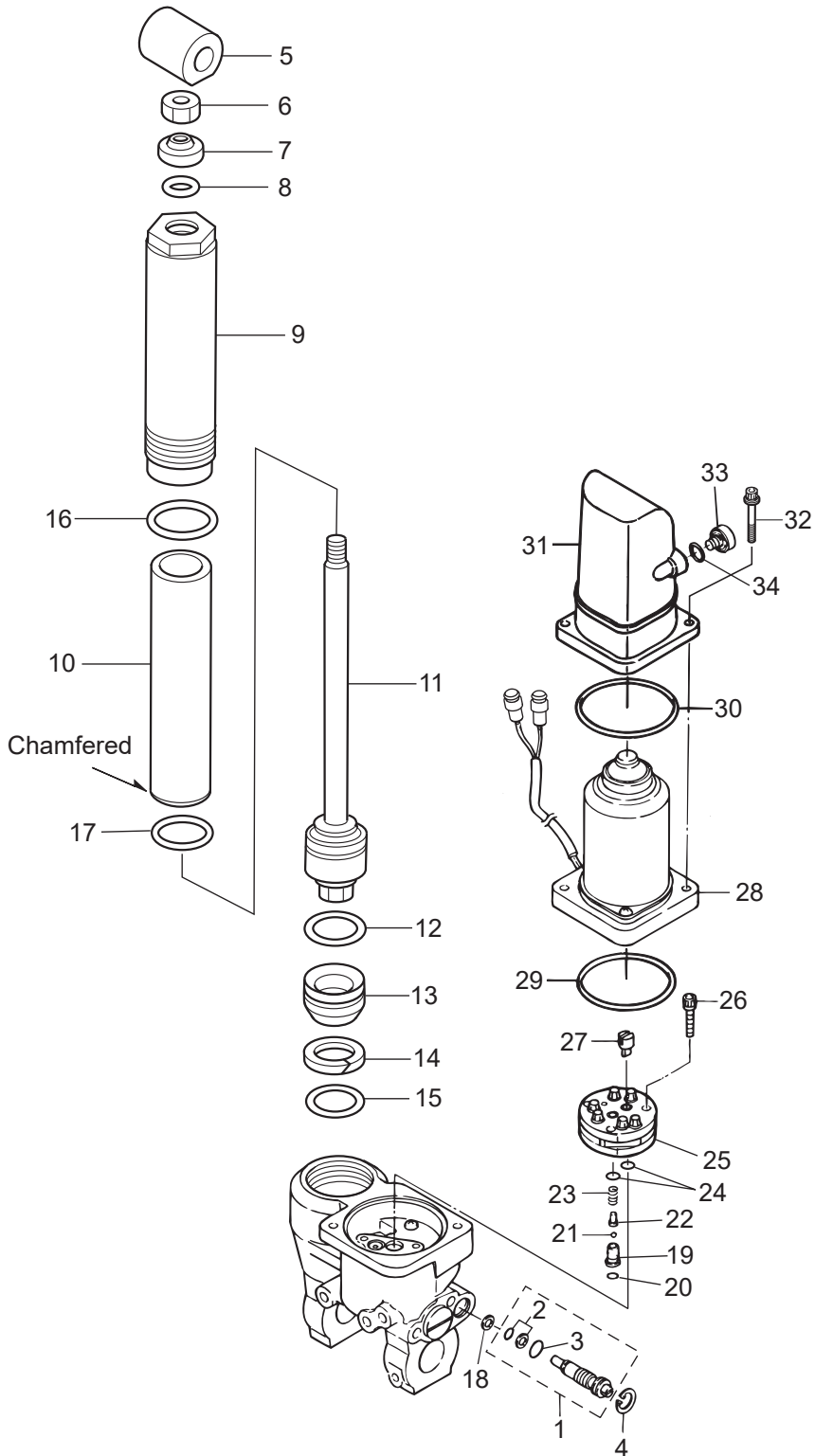
BRACKET (PT・GAS ASSIST)
ブラケット (PT・ガスアシスト)



Ref.No. 見出番号	Part No. 部品番号	Description 部 品 名	Q'ty/個数		Remarks 備 考
			MFS25D	MFS30D	
14-26	3VM-66311-0	REVERSE LOCK LEVER リバースロックレバー	1	1	
14-27	3V2-60001-0	BOLT 6-35 ボルト 6-35	1	1	
14-28	940103-0600	WASHER ワッシャ	2	2	
14-29	930103-0600	NUT ナット	1	1	
14-30	398-62396-1	GROUND L=130 グラウンド (アースワイヤ) L=130	1	1	
14-31	910103-5612	BOLT ボルト	1	1	
14-32	3B7-60218-1	ANODE アノード	2	2	
14-33	910103-5630	BOLT ボルト	2	2	
14-34	345-06915-0	CLAMP 6.5-14L クランプ 6.5-14L	1	1	
14-35	921503-5612	SCREW スクリュー	1	1	
14-36	3RS-77217-1	CLAMP SCREW KIT クランプスクリューキット	2	2	
14-37	3RS-77216-0	* CLAMP SCREW (PTT) * クランプスクリュー (PTT)	1	1	
14-38	332-62101-1	* CLAMP SCREW PAD * クランプスクリューパッド	1	1	
14-39	945303-0500	* E-RING d=5 * Eリング d=5	1	1	
14-40	3AM-72120-0	RIGGING BOLT SET リギングボルトセット	1	1	
14-41	3C7-62133-2	* BOLT 12-105 P1.25 * ボルト 12-105 P1.25	4	4	
14-42	353-61334-0	* WASHER 13-34-3 * ワッシャ 13-34-3	4	4	
14-43	9401E3-1200	* WASHER * ワッシャ	4	4	
14-44	3R0-61324-0	* NYLON NUT 12-P1.25 * ナイロンナット 12-P1.25	4	4	
14-45	1H2-31534-0	BAND LEAD WIRE 300 バンドリードワイヤ 300	1	1	

Fig. 15

POWER TILT
パワーチルト



Ref.No. 見出番号	Part No. 部品番号	Description 部 品 名	Q'ty/個数		Remarks 備 考
			MFS25D	MFS30D	
15-1	3AC-77175-0	MANUAL VALVE ASSY マニュアルバルブアッソ	1	1	
15-2	3R0-77409-0	* SEAL SET * シールセット	1	1	
15-3	3R0-77177-0	* O-RING 2.4-9.8 * オリング 2.4-9.8	1	1	
15-4	3R0-77171-0	C-RING Cリング	1	1	
15-5	3AD-77367-0	JOINT ジョイント	1	1	
15-6	3AC-77374-0	NUT ナット	1	1	
15-7	3AC-77382-0	DUST SEAL ダストシール	1	1	
15-8	3AC-77384-0	O-RING 2.4-12.3 オリング 2.4-12.3	1	1	
15-9	3AC-77361-0	CYLINDER シリンダ	1	1	
15-10	3AC-77363-0	INNER TUBE インナチューブ	1	1	
15-11	3AC-77365-0	PISTON ROD ASSY ピストンロッドアッソ	1	1	
15-12	3AC-77375-0	O-RING 2-28.5 オリング 2-28.5	1	1	
15-13	3AC-77377-0	FREE PISTON フリーピストン	1	1	
15-14	3AC-77376-0	BACK-UP RING バックアップリング	1	1	
15-15	3AC-77398-0	O-RING 2.4-27.7 オリング 2.4-27.7	1	1	
15-16	3AC-77392-0	O-RING 2-43.5 オリング 2-43.5	1	1	
15-17	3AC-77383-0	O-RING 2-34.5 オリング 2-34.5	1	1	
15-18	3AC-77173-0	SEAL WASHER シールワッシャ	1	1	
15-19	3AC-77453-0	VALVE SEAT バルブシート	1	1	
15-20	3R0-77451-0	O-RING 1.5-3.5 オリング 1.5-3.5	1	1	
15-21	3R0-77457-0	BALL ボール	1	1	
15-22	3AC-77454-0	SPRING SEAT スプリングシート	1	1	
15-23	3R0-77455-0	SPRING スプリング	1	1	
15-24	3B7-77433-0	O-RING 1.5-6.5 オリング 1.5-6.5	2	2	
15-25	3R0-77430-0	PUMP ポンプ	1	1	
15-26	3B7-77431-1	BOLT ボルト	3	3	
15-27	3E0-77163-0	COUPLING カップリング ホンブ	1	1	
15-28	3VS-77180-0	MOTOR ASSY モータアッソ	1	1	
15-29	3R0-77167-0	O-RING 2-62.5 オリング 2-62.5	1	1	

Fig. 15

POWER TILT
パワーチルト

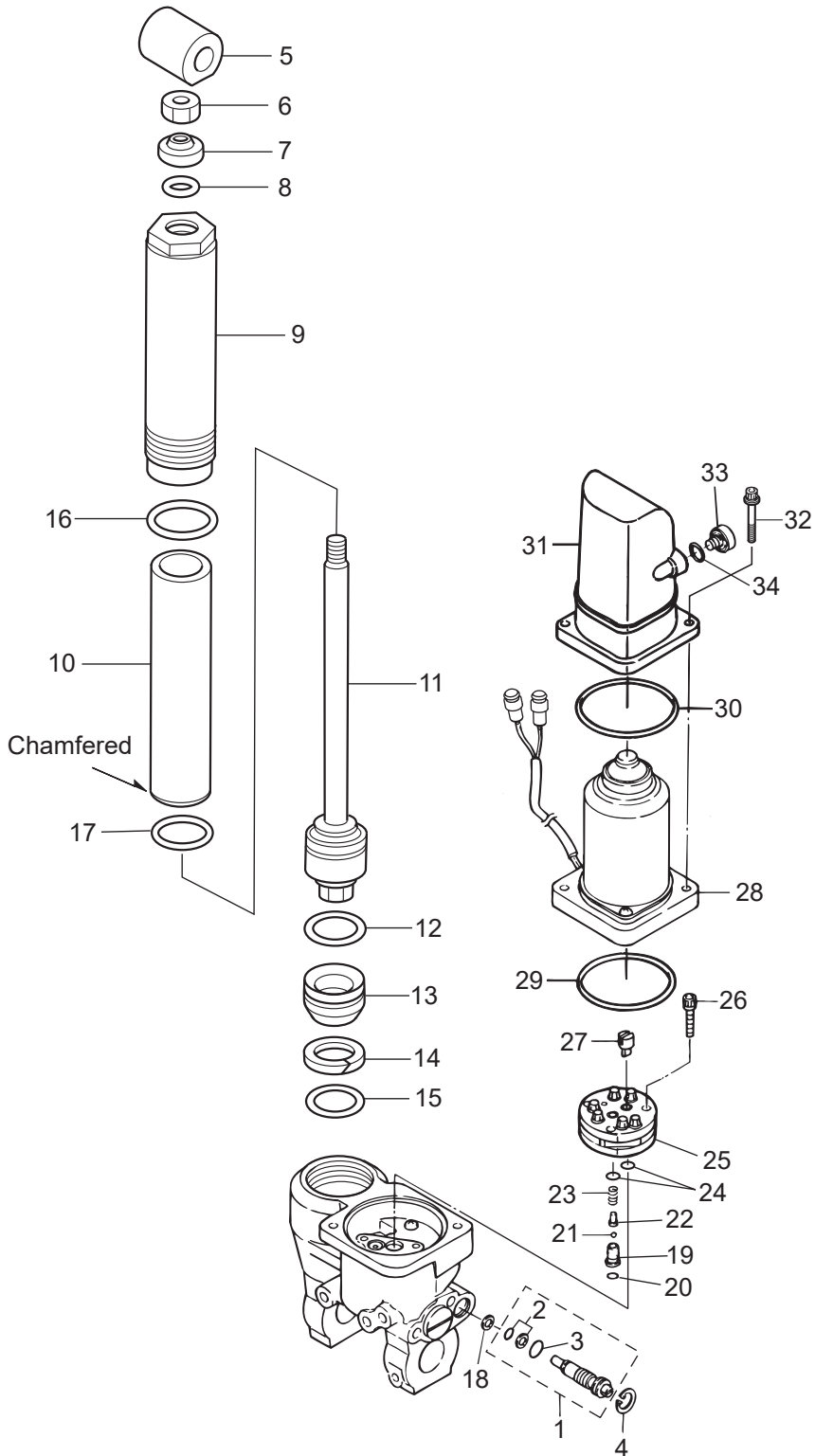
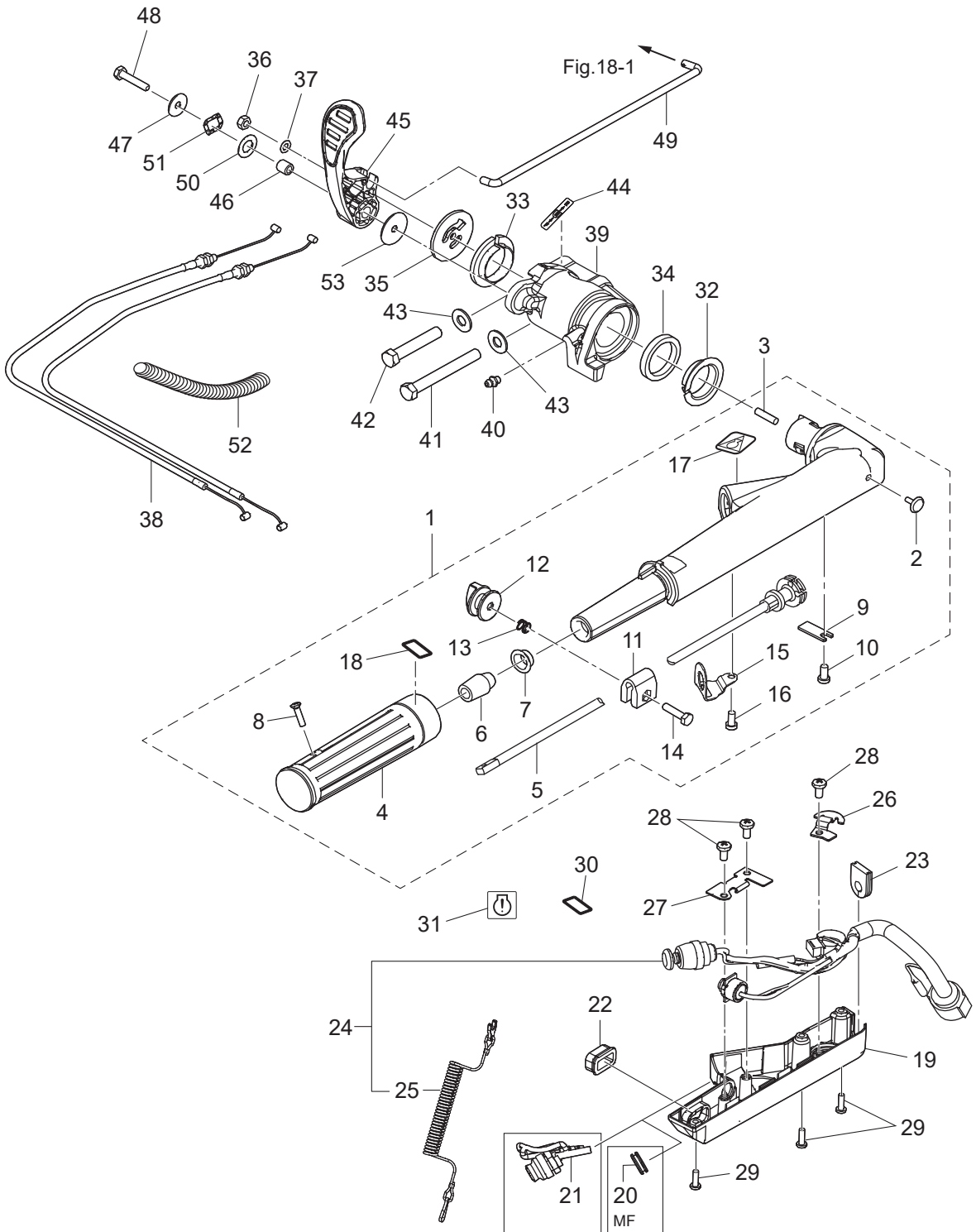


Fig. 16

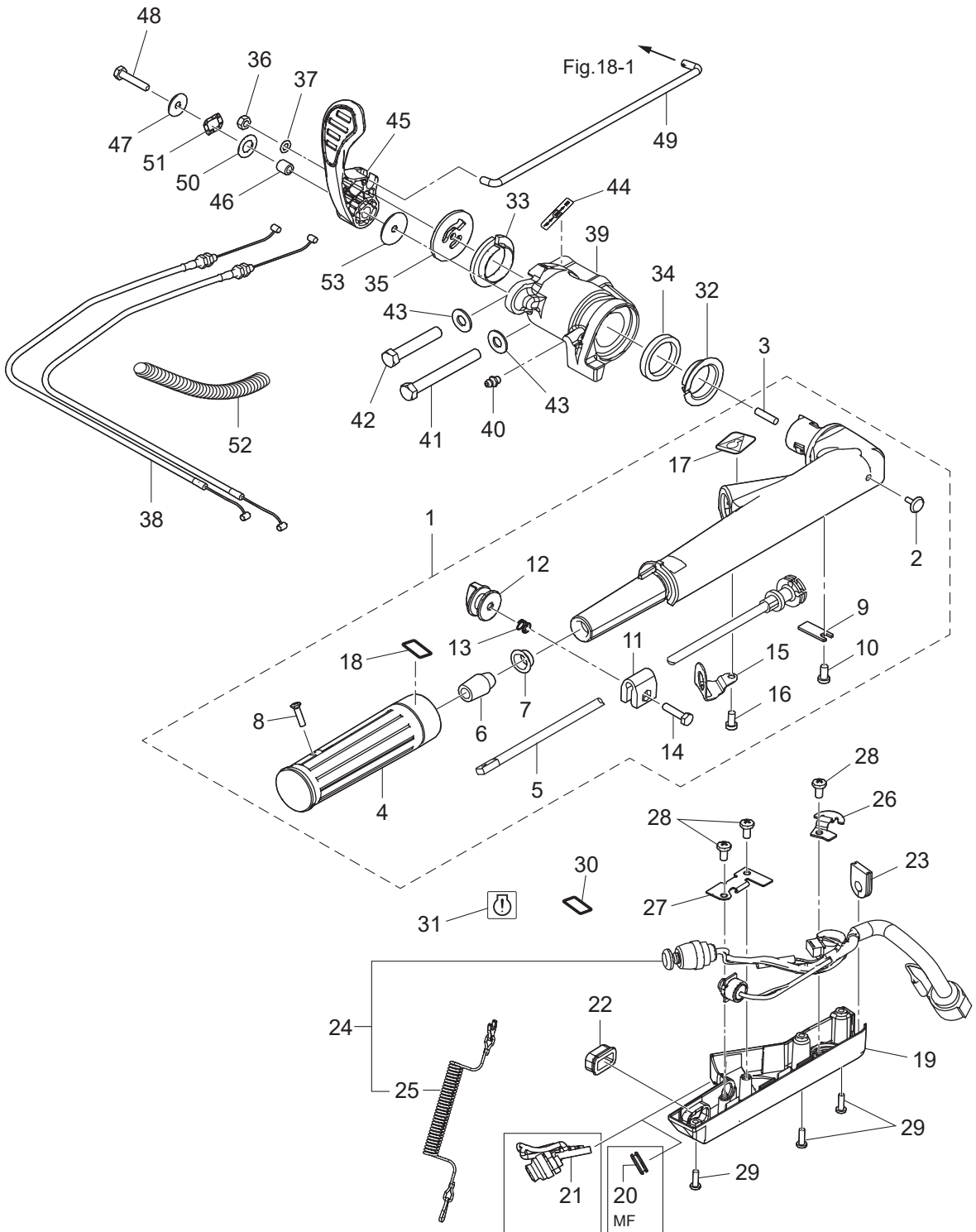
TILLER HANDLE
ティラハンドル



Ref.No. 見出番号	Part No. 部品番号	Description 部 品 名	Q'ty/個数		Remarks 備 考
			MFS25D	MFS30D	
16-1	1	3VSQ63003-0 TILLER HANDLE ASSY テイルハンドルアッソ	1	1	
16-1	2	3VSW63003-0 TILLER HANDLE ASSY テイルハンドルアッソ		1	for White Model for EFT Type
16-2		350-67154-0 * PLASTIC RIVET 6.5 * プラスチックリベット 6.5	1	1	
16-3		3B2-63104-1 * STUD * スタット	1	1	
16-4		3R3-63012-0 * GRIP * グリップ	1	1	
16-5		3V1-63041-0 * THROTTLE SHAFT * スロットルシャフト	1	1	
16-6		3H6-63048-0 * THROTTLE SHAFT DAMPER * スロットルシャフトダンパ	1	1	
16-7		3H6-63510-0 * BUSHING 14-15.8-7 * フッソング 14-15.8-7	1	1	
16-8		921803-0520 * SCREW * スクリュ	1	1	
16-9		3B2-63063-0 * THROTTLE SHAFT SUPPORT * スロットルシャフトサポート	1	1	
16-10		9215E3-0612 * SCREW * スクリュ	1	1	
16-11		3V1-63035-1 * FRICTION PIECE * フリクションピース	1	1	
16-12		3V1-63077-0 * ADJUSTING NUT * アジャストナット	1	1	
16-13		3V1-63036-0 * SPRING * スプリング	1	1	
16-14		910103-0625 * BOLT * ボルト	1	1	
16-15		3VT-06869-0 * BRACKET * ブラケット	1	1	
16-16		9215E3-0612 * SCREW * スクリュ	1	1	
16-17		3AC-72200-0 * STOP SWITCH DECAL * ストップスイッチデカール	1	1	
16-18		3NV-72019-0 * THROTTLE DECAL * スロットルデカール	1	1	
16-19		3VS-63320-0 TILLER HANDLE COVER テイルハンドルカバー	1	1	
16-20		345-67117-0 GROMMET 17-2.7 グロメット 17-2.7	1	1	
16-21		3VS-76026-0 MAIN SWITCH ASSY メインスイッチアッソ	1	1	
16-22		3VS-67117-0 GROMMET グロメット	1	1	
16-23		3VS-63624-0 GROMMET グロメット	1	1	
16-24	1	3VS-76115-0 CORD ASSY コードアッソ	1	1	
16-24	2	3VT-76115-0 CORD ASSY コードアッソ	1	1	for EFT Type
16-25		353-06821-0 * STOP SWITCH LANYARD ASSY * ストップスイッチランヤードアッソ	1	1	
16-26		3VS-63505-0 CABLE HOLDER ケーブルホルダ	1	1	
16-27		3VV-62114-0 PLATE プレート	1	1	

Fig. 16

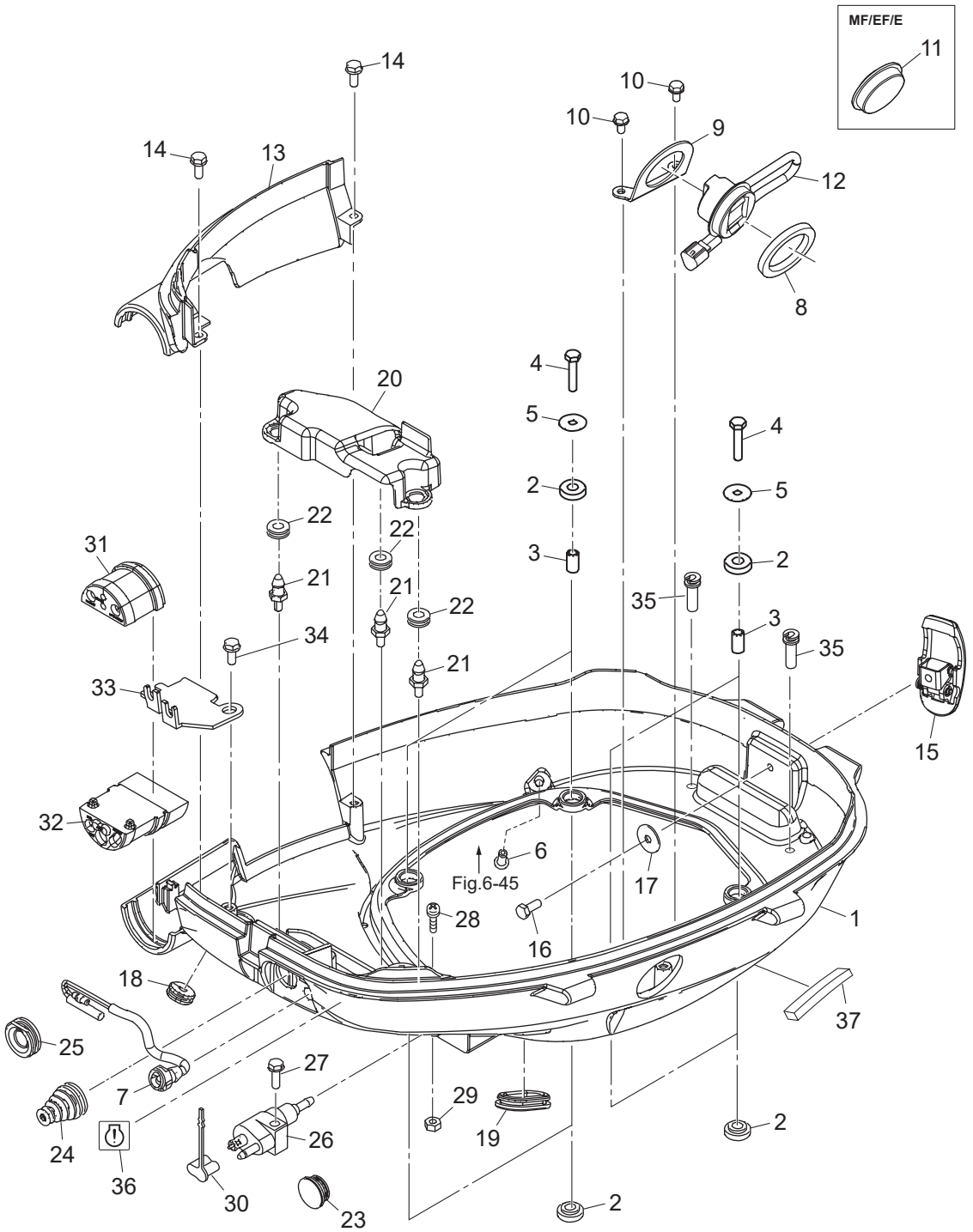
TILLER HANDLE
ティラハンドル



Ref.No. 見出番号	Part No. 部品番号	Description 部 品 名	Q'ty/個数		Remarks 備 考
			MFS25D	MFS30D	
16-28	3GR-05913-0	TAPPING SCREW M6-18 タッピングスクリュー	3	3	
16-29	9215E3-0516	SCREW スクリュー	3	3	
16-30	3VS-76195-0	IDLE CHANGE DECAL アイドルチェンジデカール	1	1	
16-31	3VS-67587-0	START DECAL スタートデカール	1	1	
16-32	3V1-63102-0	BUSHING ブッシング ハンドル	1	1	
16-33	3RS-63102-0	BUSHING ブッシング	1	1	
16-34	3RS-63108-0	WASHER ワッシャ	1	1	
16-35	3RS-63107-1	COVER カバー	1	1	
16-36	9301E3-0600	NUT ナット	1	1	
16-37	9402E3-0600	WASHER ワッシャ	1	1	
16-38	3VS-63600-0	THROTTLE WIRE スロットルワイヤ	2	2	
16-39	1 3VSQ62001-0	STEERING BRACKET ステアリングブラケット	1	1	
16-39	2 3VSW62001-0	STEERING BRACKET ステアリングブラケット		1	for White Model for EFT Type
16-40	344-67177-1	GREASE FITTING グリスフィッティング	1	1	
16-41	3RS-63201-0	BOLT ボルト	1	1	
16-42	3RT-63201-0	BOLT ボルト	1	1	
16-43	9401E3-1000	WASHER ワッシャ	2	2	
16-44	1 3WL-67578-0	SHIFT DECAL シフトデカール	1	1	
16-44	2 3YG-67578-0	SHIFT DECAL シフトデカール		1	for White Model for EFT Type
16-45	3RS-66110-1	SHIFT LEVER シフトレバー	1	1	
16-46	3H6-63619-1	COLLAR 6.5-10.5-10 カラー ブラケット 6.5-10.5-10	1	1	
16-47	346-67115-0	WASHER 6.5-21-1 ワッシャ 6.5-21-1	1	1	
16-48	9101E3-0620	BOLT ボルト	1	1	
16-49	3VS-66134-0	SHIFT LEVER ROD シフトレバーロッド	1	1	
16-50	3RS-61315-0	WASHER ワッシャ	1	1	
16-51	3RS-05259-0	WAVE WASHER ウェーブワッシャ	1	1	
16-52	3VT-06133-0	PROTECTOR プロテクタ	1	1	
16-53	3RS-67115-0	WASHER ワッシャ	1	1	

Fig. 17

BOTTOM COWL
ボトムカウル



Ref.No. 見出番号	Part No. 部品番号	Description 部 品 名	Q'ty/個数		Remarks 備 考
			MFS2SD	MFS30D	
17-1	1	3VSQ67100-0 BOTTOM COWL ボトムカウル	1	1	
17-1	2	3VSW67100-0 BOTTOM COWL ボトムカウル		1	for White Model
17-2		346-67113-0 MOUNT 8.5-14-2.5 マウント 8.5-14-2.5	8	8	
17-3		346-67114-1 SPACER 6.2-9-15.7 スペーサ 6.2-9-15.7	4	4	
17-4		9101E3-0630 BOLT ボルト	4	4	
17-5		346-67115-0 WASHER 6.5-21-1 ワッシャ 6.5-21-1	4	4	
17-6		3T1-01138-0 NIPPLE 6-8-11 ニップル ウォータ	1	1	
17-7		3R3-71040-0 PILOT LAMP ASSY パイロットランプアッソ	1	1	
17-8	1	3F3-72616-1 GASKET ガスケット PTTスイッチ	1	1	
17-8	2	3VS-72616-0 GASKET ガスケット	1	1	for ET Type
17-9		3VS-72617-0 PTT SWITCH ASSY BRACKET PTTスイッチアッソブラケット	1	1	
17-10		910103-5612 BOLT ボルト	2	2	
17-11		3KY-72618-0 GROMMET グロメット	1	1	
17-12		3AC-72615-0 PTT SWITCH ASSY PTTスイッチアッソ	1	1	
17-13	1	3VSQ67483-0 REMOTE CONT CABLE STAY COVER リモートコントロールケーブルステーカバー	1	1	
17-13	2	3VSW67483-0 REMOTE CONT CABLE STAY COVER リモートコントロールケーブルステーカバー		1	for White Model
17-14		910103-5616 BOLT ボルト	2	2	
17-15		3AA-67120-1 COWL LATCH ASSY カウルラッチアッソ	1	1	
17-16		910103-0616 BOLT ボルト	1	1	
17-17		345-05122-1 WASHER 6.5-23-1.5 ワッシャ 6.5-23-1.5	1	1	
17-18		3KY-67117-0 GROMMET グロメット	1	1	
17-19		3R3-66226-0 GROMMET 40-18-3 グロメット シフトロッド	1	1	
17-20		3VS-06285-0 CABLE TERMINAL HOLDER COVER ケーブルターミナルホルダカバー	1	1	
17-21		3VS-36056-0 HOOK M6-12-P1.0 フック	3	3	
17-22		172-36008-0 GROMMET 13-2 グロメット 13-2	3	3	
17-23		3VS-67129-0 GROMMET グロメット	1	1	for E/ET Type
17-24		3RS-66260-1 GROMMET グロメット	1	1	for EFG/MF/EF Type
17-25		345-67161-0 GROMMET 22-3 グロメット 22-3	1	1	for E/ET Type
17-26		394-70260-1 FUEL CONNECTOR (MALE) フェルコネクタ (エンジンメール)	1	1	for EFG/MF/EF Type

Fig. 17

BOTTOM COWL
ボトムカウル

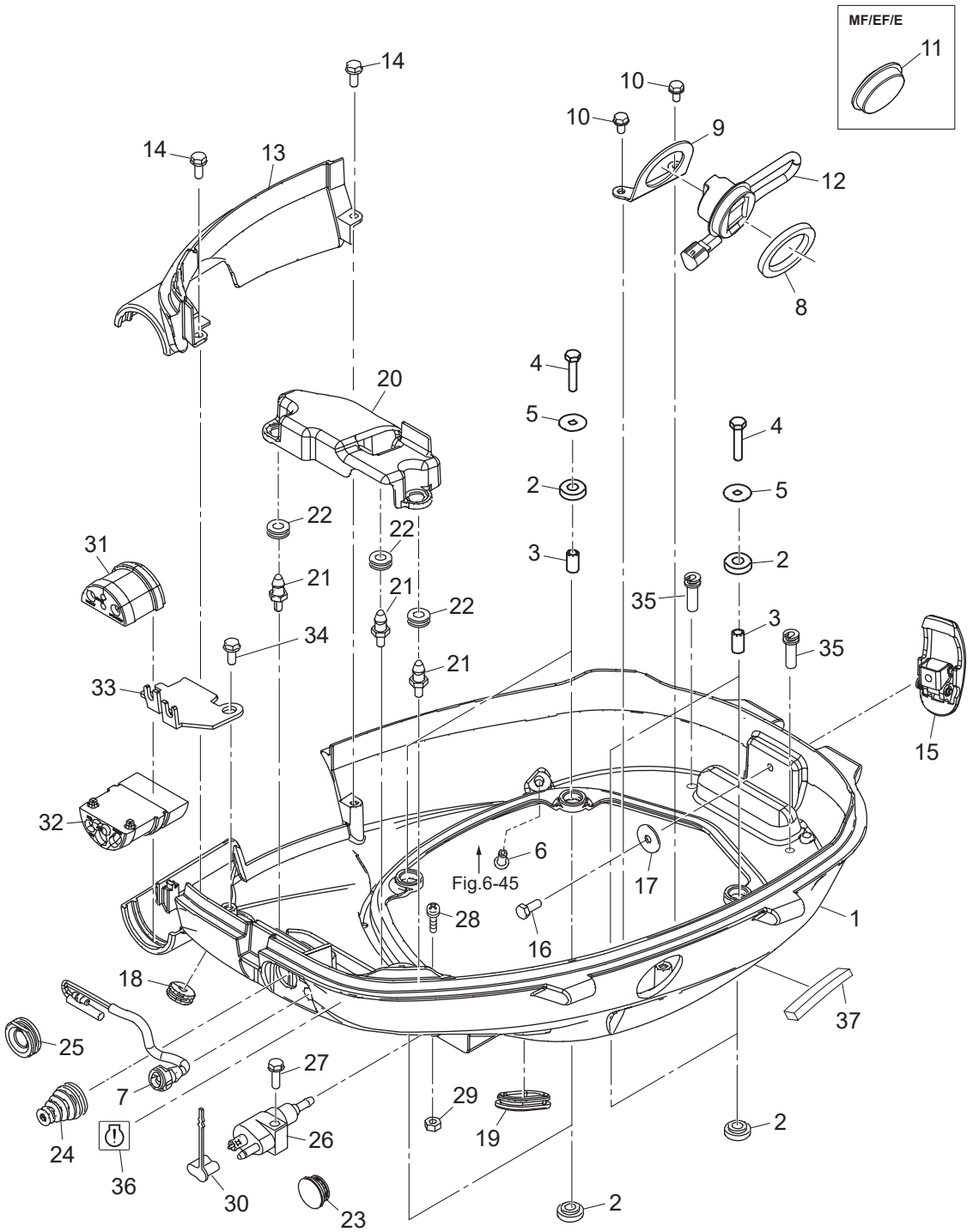
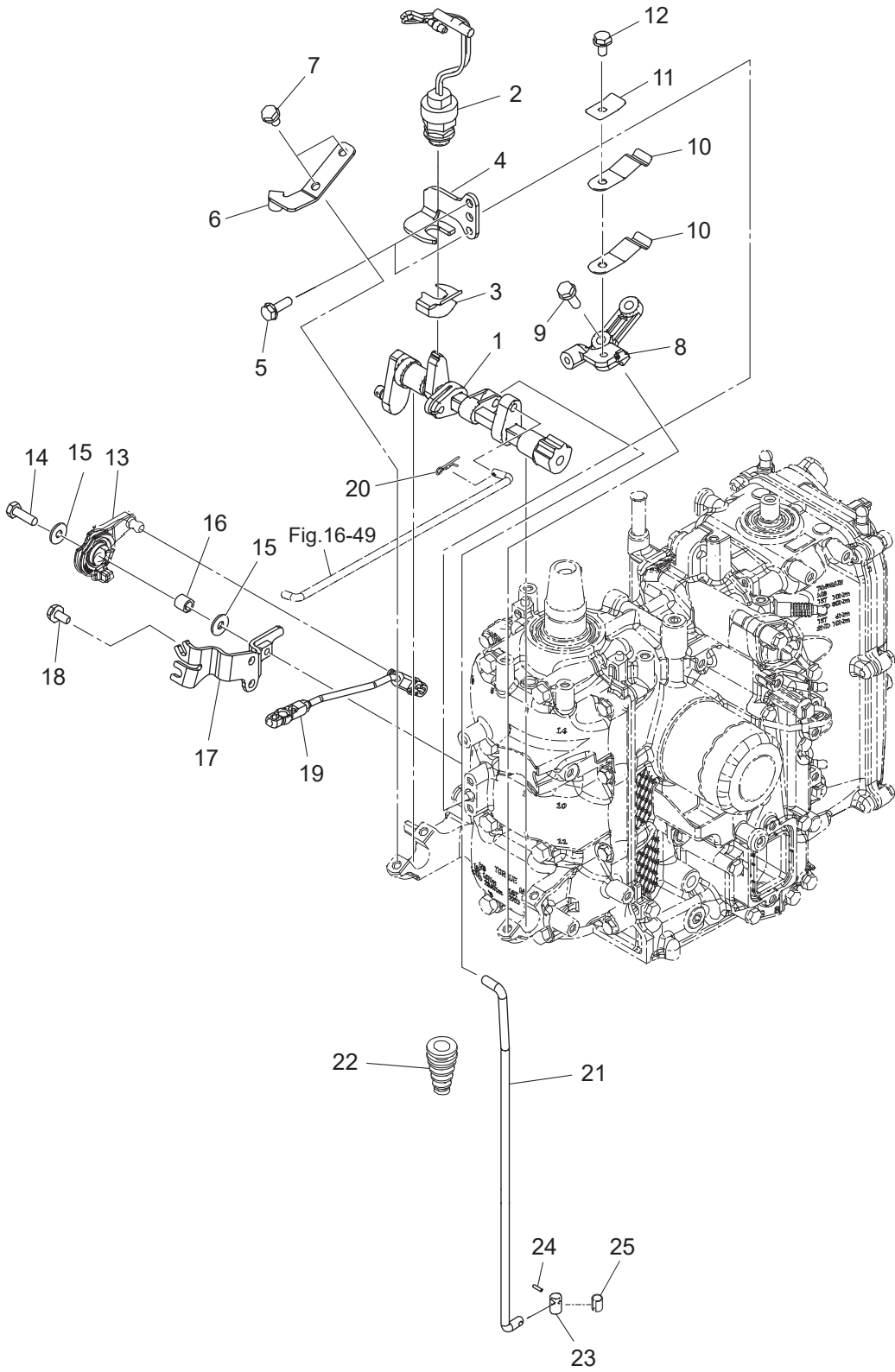


Fig. 18

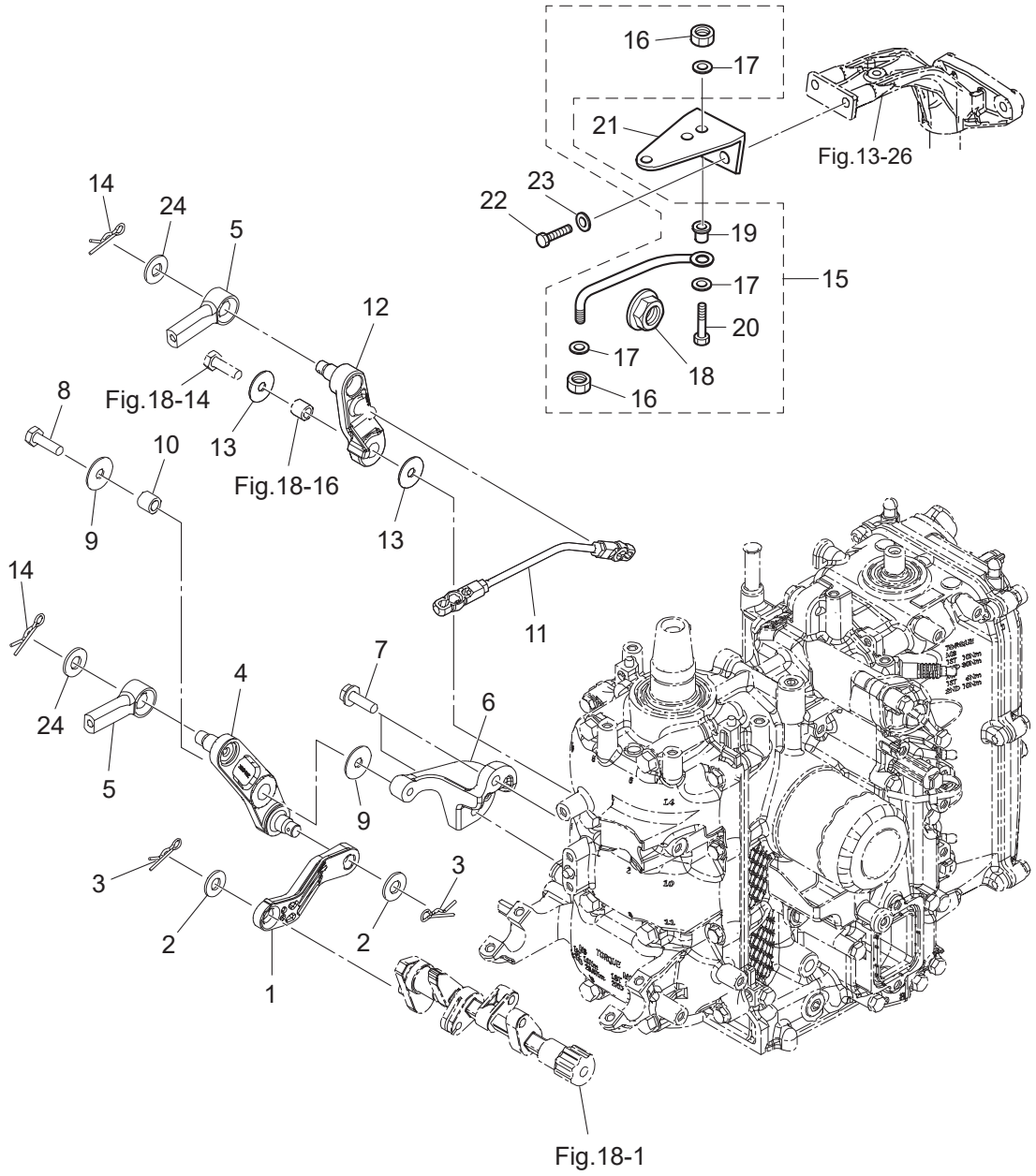
SHIFT
シフト



Ref.No. 見出番号	Part No. 部品番号	Description 部 品 名	Q'ty/個数		Remarks 備 考
			MFS25D	MFS30D	
18-1	3VS-66130-0	SHIFT LEVER SHAFT ASSY シフトレバーシャフトアッソ	1	1	
18-2	3NV-76080-0	NEUTRAL SWITCH ニュートラルスイッチ	1	1	
18-3	3VS-76083-0	NEUTRAL SWITCH ACTUATOR ニュートラルスイッチアクチエータ	1	1	
18-4	3VS-76081-0	NEUTRAL SWITCH BRACKET ニュートラルスイッチブラケット	1	1	
18-5	910103-5616	BOLT ボルト	2	2	
18-6	3VS-66145-0	HOLDER ホルダ	1	1	
18-7	910103-5612	BOLT ボルト	2	2	
18-8	3RT-66145-0	HOLDER ホルダ	1	1	
18-9	910103-5620	BOLT ボルト	2	2	
18-10	3GF-66113-1	SHIFT DETENT SPRING シフトデイトントスプリング	2	2	
18-11	3Y1-66117-0	SHIFT DETENT SUPPORTER t=0.8 シフトデイトントサポータ	1	1	
18-12	910103-5612	BOLT ボルト	1	1	
18-13	3VS-63622-0	THROTTLE DRUM ASSY スロットルドラムアッソ	1	1	for EFG/EF/MF Type
18-14	910103-0620	BOLT ボルト	1	1	
18-15	3C8-66308-0	WASHER 6-16-1.5 ワッシャ 6-16-1.5	2	2	for EFG/EF/MF Type
18-16	3KY-76079-0	COLLAR 6.5-10.5-9.3 カラー 6.5-10.5-9.3	1	1	
18-17	3VS-63508-0	THROTTLE WIRE BRACKET スロットルワイヤブラケット	1	1	for EFG/EF/MF Type
18-18	910103-5612	BOLT ボルト	2	2	for EFG/EF/MF Type
18-19	3VS-63610-0	LINK ROD ASSY (THROTTLE) リンクロッドアッソ (スロットル)	1	1	for EFG/EF/MF Type
18-20	951603-0600	SNAP PIN d=6 スナップピン d=6	1	1	for EFG/EF/MF Type
18-21	3VS-66211-0	SHIFT ROD シフトロッド	1	1	
18-22	3M2-66226-0	GROMMET 17-3 グロメット シフトロッド 17-3	1	1	
18-23	3VS-66241-0	SHIFT ROD JOINT シフトロッドジョイント	1	1	
18-24	951403-0312	SPRING PIN 3-12 スプリングピン 3-12	1	1	
18-25	3VS-66247-0	SHIFT ROD JOINT RETAINER シフトロッドジョイントリテーナ	1	1	

Fig. 19

REMOTE CONTROL
リモートコントロール



Ref.No. 見出番号	Part No. 部品番号	Description 部 品 名	Q'ty/個数		Remarks 備 考
			MFS25D	MFS30D	
19-1	3VT-66134-0	SHIFT LEVER ROD シフトレバーロッド	1	1	
19-2	3AA-83719-0	WASHER 8.5-18-1.6 ワッシャ 8.5-18-1.6	2	2	
19-3	951603-0800	SNAP PIN d=8 スナップピン d=8	2	2	
19-4	3VT-66122-0	SHIFT ARM シフトアーム	1	1	
19-5	3B7-83715-2	CABLE JOINT ケーブルジョイント	2	2	
19-6	3VS-66126-0	SHIFT ARM BRACKET シフトアームブラケット	1	1	
19-7	910103-5620	BOLT ボルト	2	2	
19-8	910103-0620	BOLT ボルト	1	1	
19-9	346-67115-0	WASHER 6.5-21-1 ワッシャ 6.5-21-1	2	2	
19-10	3KY-76079-0	COLLAR 6.5-10.5-9.3 カラー 6.5-10.5-9.3	1	1	
19-11	3VT-63610-0	LINK ROD ASSY (THROTTLE) リンクロッドアッシー (スロットル)	1	1	
19-12	3VT-63751-0	THROTTLE ARM スロットルアーム	1	1	
19-13	346-67115-0	WASHER 6.5-21-1 ワッシャ 6.5-21-1	2	2	
19-14	951603-0800	SNAP PIN d=8 スナップピン d=8	2	2	
19-15	3VS-84905-0	DRAG LINK ASSY ドラッグリンクアッシー	1	1	
19-16	353-84918-0	* NYLON NUT 3/8-24UNF * ナイロンナット 3/8-24UNF	2	2	
19-17	353-84916-0	* WASHER 9.6-18-2 * ワッシャ 9.6-18-2	3	3	
19-18	3F3-84908-0	* SEAL RING * シールリング ドラッグリンク	1	1	
19-19	3B7-84914-0	* SPACER 9.6-19-19 * スパース	1	1	
19-20	353-84917-0	* BOLT 3/8-45 * ボルト 3/8-45	1	1	
19-21	3VS-83830-0	STEERING HOOK PLATE ステアリングフックプレート	1	1	
19-22	911103-1030	BOLT ボルト	2	2	
19-23	940103-1000	WASHER ワッシャ	2	2	
19-24	3AA-83719-0	WASHER 8.5-18-1.6 ワッシャ 8.5-18-1.6	2	2	

Fig. 20

TOP COWL
トップカウル

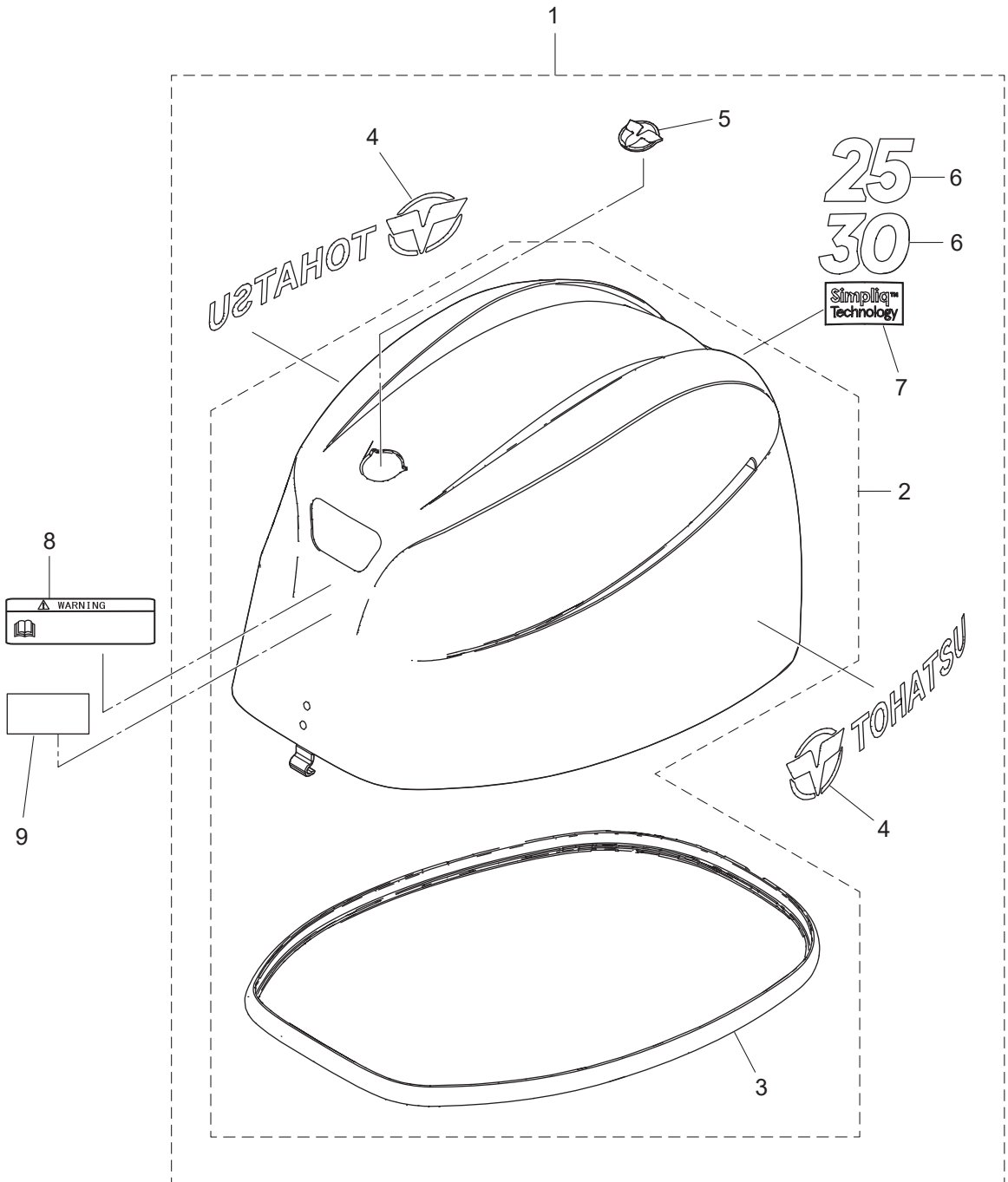
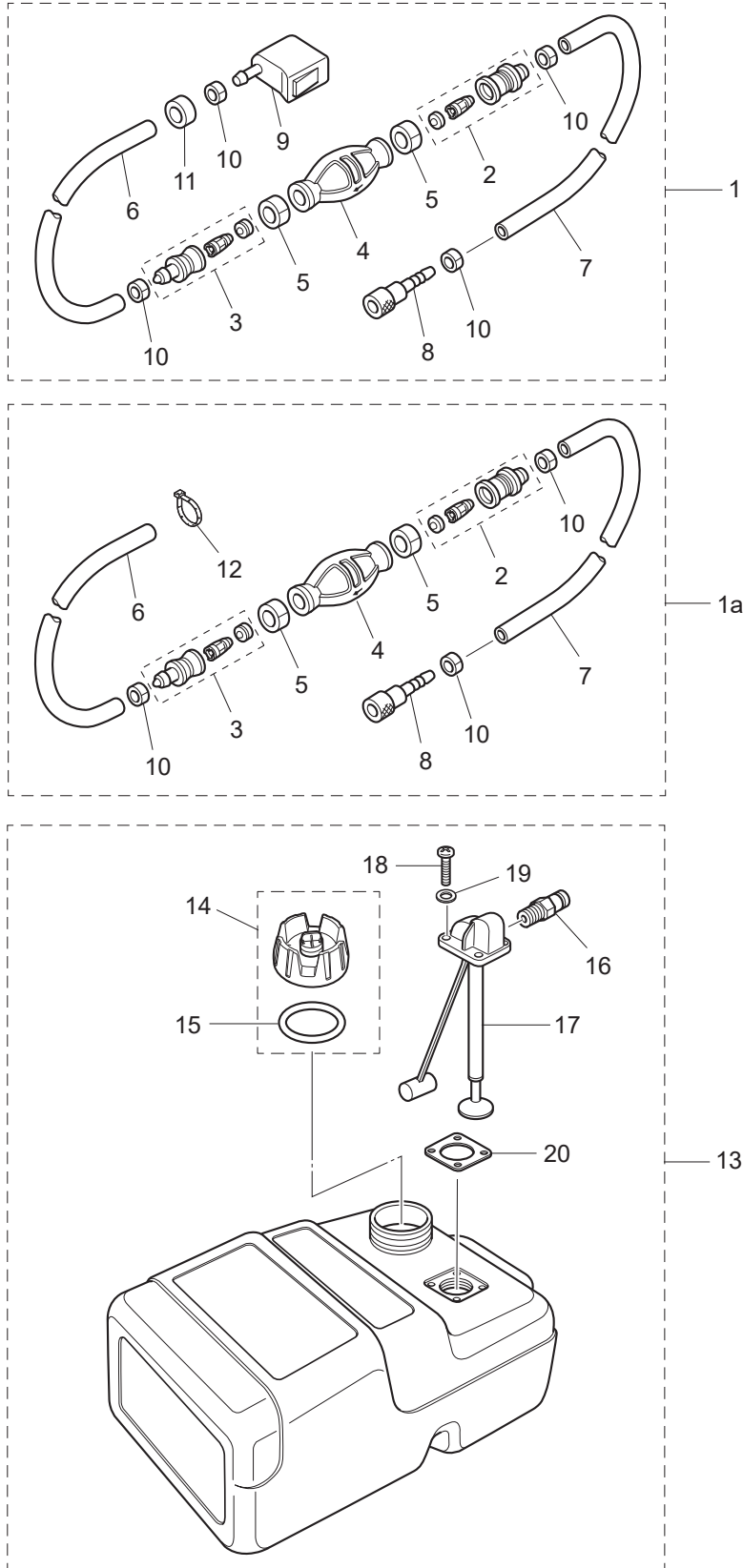


Fig. 21

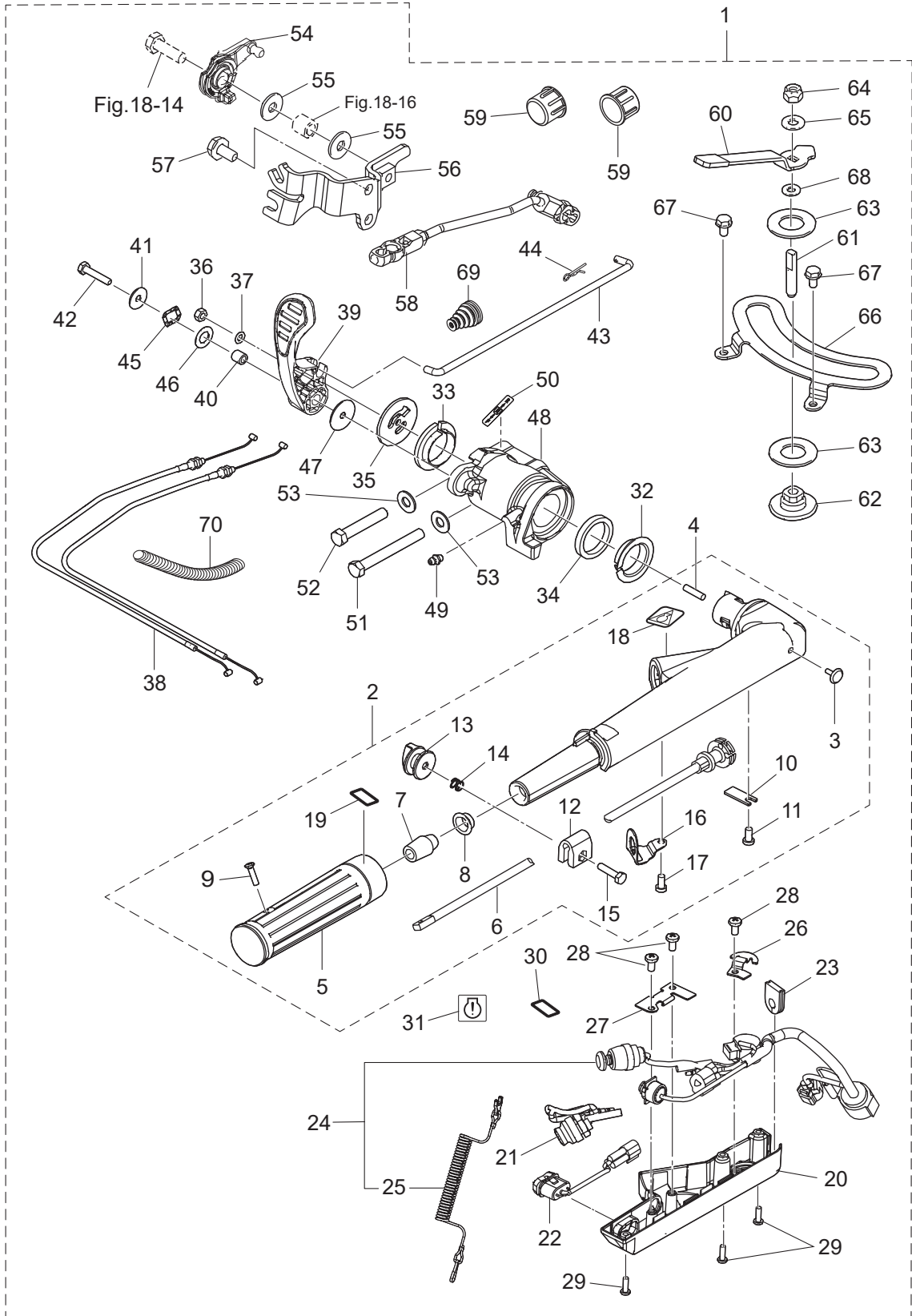
FUEL TANK
フュエルタンク



Ref.No. 見出番号	Part No. 部品番号	Description 部品名	Q'ty/個数		Remarks 備考
			MFS25D	MFS30D	
21-1	1	3H6-70200-2 PRIMER BULB ASSY プライマバルブアッソ	1	1	for DO/EU
21-1	2	3AD-70200-2 PRIMER BULB ASSY プライマバルブアッソ	1	1	for US
21-1a		3VS-70232-0 PRIMER BULB ASSY W/BAND プライマバルブアッソ W/バンド	1	1	for DO/EU
21-2		3C7-70220-1 * JOINT ASSY (INLET) * ジョイントアッソ (インレット)	1	1	
21-3		3C7-70224-1 * JOINT ASSY (OUTLET) * ジョイントアッソ (アウトレット)	1	1	
21-4	1	3C7-70211-1 * PRIMER BULB * プライマバルブ	1	1	for DO/EU
21-4	2	3GF-70211-1 * PRIMER BULB * プライマバルブ	1	1	for US
21-5		3C7-70217-0 * CLAMP * クランプ	2	2	
21-6	1	98AB-70-700 * HOSE * ホース	1	1	for DO/EU 98AB-70100
21-6	2	3GF-70241-1 * LOW PERMEATION HOSE L=700 * ローパ-メーションホース L=700	1	1	for US
21-7	1	98AB-701600 * HOSE * ホース	1	1	for DO/EU 98AB-70100 x2
21-7	2	3GF-70240-1 * LOW PERMEATION HOSE L=1600 * ローパ-メーションホース L=1600	1	1	for US
21-8		3GF-70281-0 * FUEL CONNECTOR * フュエルコネクタ (タンクフイメル)	1	1	
21-9		3GR-70250-0 * FUEL CONNECTOR * フュエルコネクタ (エンジンフイメル)	1	1	
21-10		332-70201-0 * CLAMP * クランプ	4	4	
21-11		3GR-70280-0 * FUEL CONNECTOR MARK * フュエルコネクタマーク	1	1	for US
21-12		3T5-84398-0 * BAND 104 * バンド	1	1	for DO/EU
21-13		3KZ-70177-0 FUEL TANK ASSY 25L フュエルタンクアッソ 25L (ト-ハツ)	1	1	for DO/EU
21-14		3RS-70020-0 * FUEL TANK CAP ASSY * フュエルタンクキャップアッソ	1	1	
21-15		3RS-70021-0 ** TANK FILLER CAP GASKET ** タンクフイリキャップガスケツ	1	1	
21-16		3E0-70270-0 * QUICK-CONNECTOR (MALE) * クイックコネクタ (タンクメ-ル)	1	1	
21-17		3AC-70157-0 * FUEL PICK-UP ASSY W/GAUGE * フュエルピックアップアッソ W/ゲージ	1	1	
21-18		3AC-70140-0 * SCREW * スクリュ	4	4	
21-19		3AC-70145-0 * WASHER * ワッシャ	4	4	
21-20		3AC-70150-0 * GASKET * ガスケツ	1	1	

Fig. 22

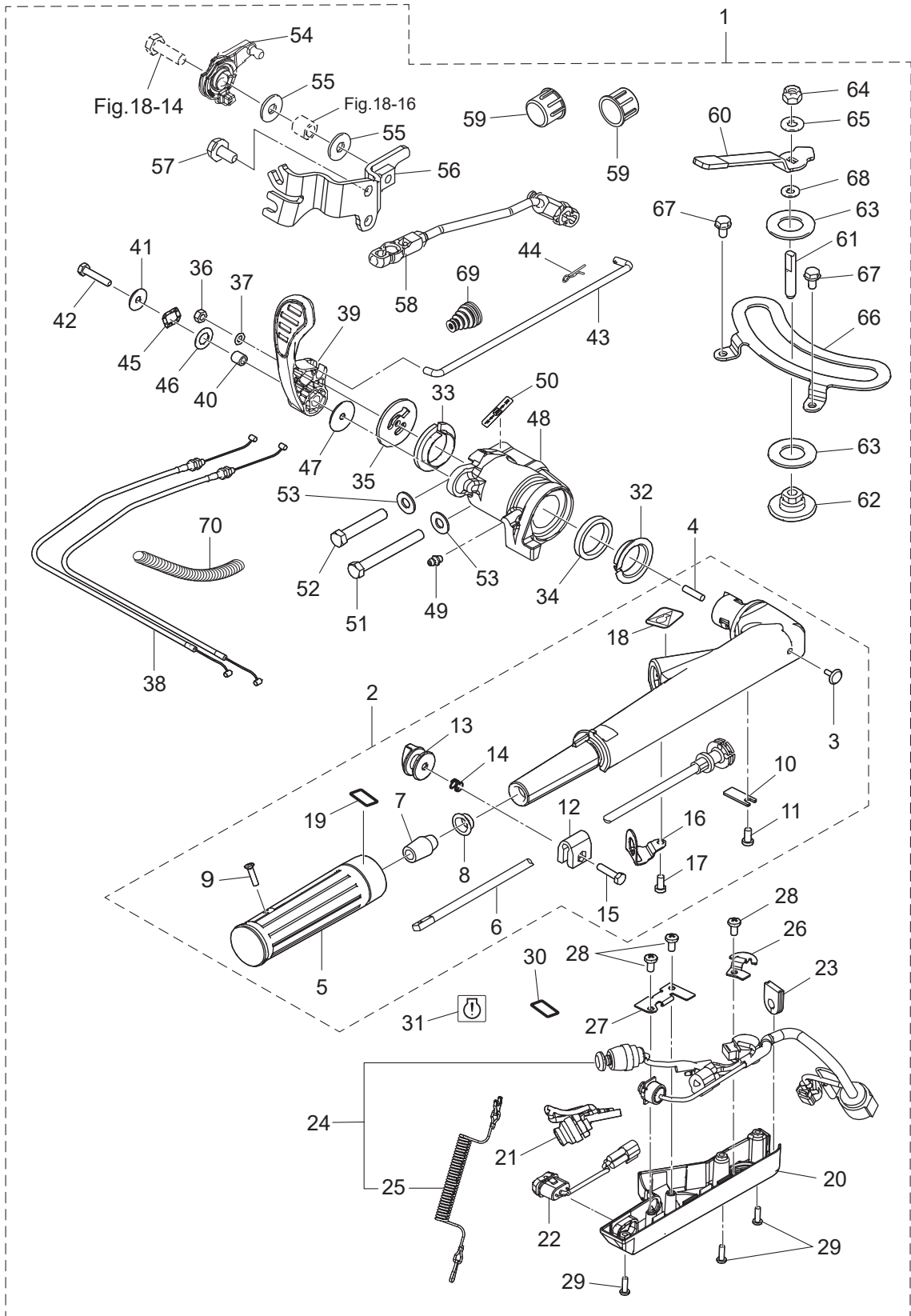
BASIC TILLER HANDLE
ベーシックティラハンドル



Ref.No. 見出番号	Part No. 部品番号	Description 部品名	Q'ty/個数		Remarks 備考
			MFS25D	MFS30D	
22-1	3VSQ63007-0	TILLER HANDLE KIT (BASIC) テイルハンドルキット (ベーシック)	1	1	
22-2	3VSQ63003-0	* TILLER HANDLE ASSY * テイルハンドルアッソ	1	1	
22-3	350-67154-0	** PLASTIC RIVET 6.5 ** プラスチックリベット 6.5	1	1	
22-4	3B2-63104-1	** STUD ** スタット	1	1	
22-5	3R3-63012-0	** GRIP ** グリップ	1	1	
22-6	3V1-63041-0	** THROTTLE SHAFT ** スロットルシャフト	1	1	
22-7	3H6-63048-0	** THROTTLE SHAFT DAMPER ** スロットルシャフトダンパ	1	1	
22-8	3H6-63510-0	** BUSHING 14-15.8-7 ** ブッシング 14-15.8-7	1	1	
22-9	921803-0520	** SCREW ** スクリュー	1	1	
22-10	3B2-63063-0	** THROTTLE SHAFT SUPPORT ** スロットルシャフトサポート	1	1	
22-11	9215E3-0612	** SCREW ** スクリュー	1	1	
22-12	3V1-63035-1	** FRICTION PIECE ** フリクションピース	1	1	
22-13	3V1-63077-0	** ADJUSTING NUT ** アジャストナット	1	1	
22-14	3V1-63036-0	** SPRING ** スプリング	1	1	
22-15	910103-0625	** BOLT ** ボルト	1	1	
22-16	3VT-06869-0	** BRACKET ** ブラケット	1	1	
22-17	9215E3-0612	** SCREW ** スクリュー	1	1	
22-18	3AC-72200-0	** STOP SWITCH DECAL ** ストップスイッチデカール	1	1	
22-19	3NV-72019-0	** THROTTLE DECAL ** スロットルデカール	1	1	
22-20	3VS-63320-0	* TILLER HANDLE COVER * テイルハンドルカバー	1	1	
22-21	3VS-76026-0	* MAIN SWITCH ASSY * メインスイッチアッソ	1	1	
22-22	3VS-72615-0	* PTT SWITCH ASSY * PTTスイッチアッソ	1	1	
22-23	3VS-63624-0	* GROMMET * グロメット	1	1	
22-24	3VT-76115-0	* CORD ASSY * コードアッソ	1	1	
22-25	353-06821-0	** STOP SWITCH LANYARD ASSY ** ストップスイッチランヤードアッソ	1	1	
22-26	3VS-63505-0	* CABLE HOLDER * ケーブルホルダ	1	1	
22-27	3VV-62114-0	* PLATE * プレート	1	1	
22-28	3GR-05913-0	* TAPPING SCREW M6-18 * タッピングスクリュー	3	3	
22-29	9215E3-0516	* SCREW * スクリュー	3	3	

Fig. 22

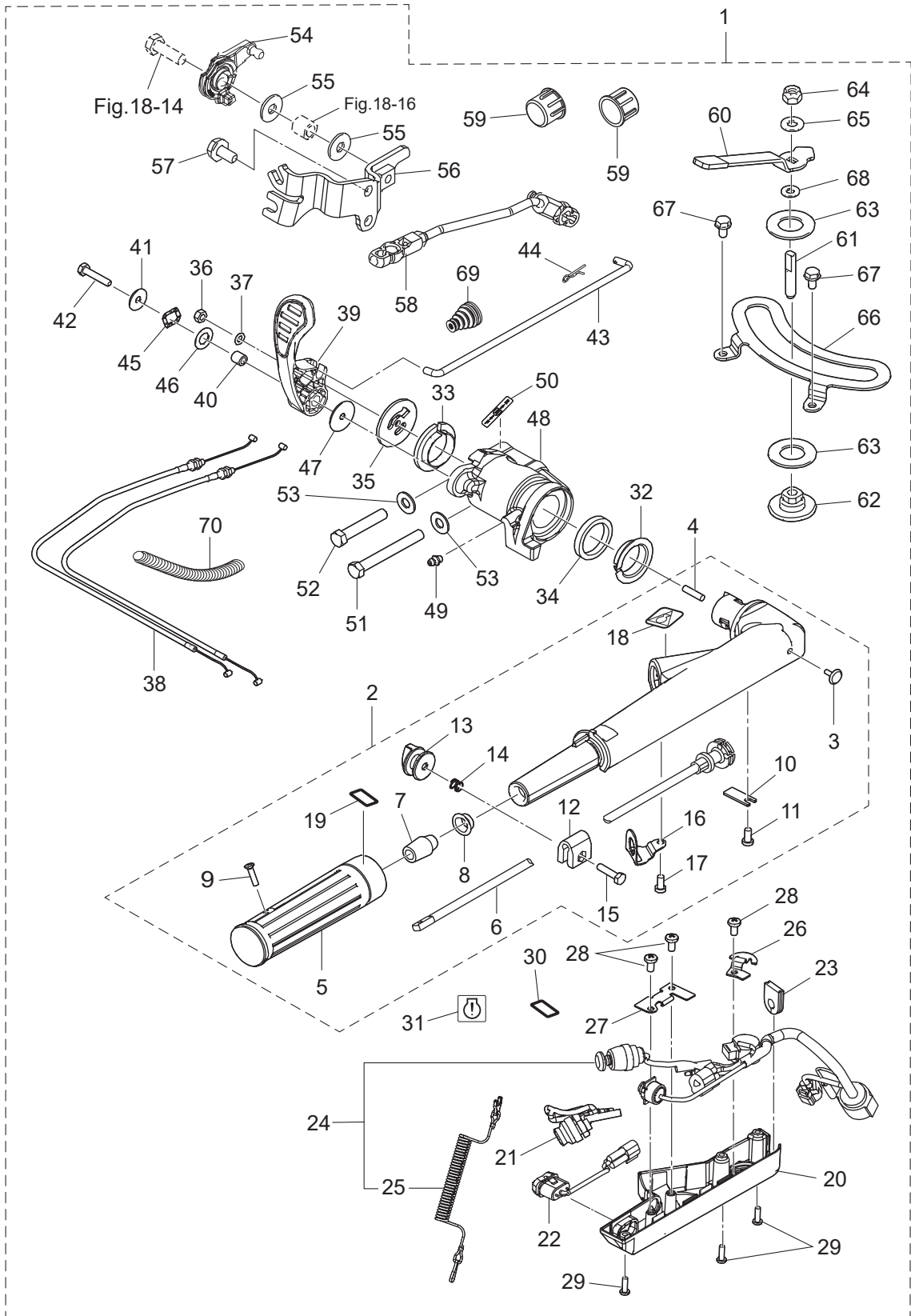
BASIC TILLER HANDLE
ベーシックティラハンドル



Ref.No. 見出番号	Part No. 部品番号	Description 部 品 名	Q'ty/個数		Remarks 備 考
			MFS25D	MFS30D	
22-30	3VS-76195-0	* IDLE CHANGE DECAL * アイドルチェンジデカル	1	1	
22-31	3VS-67587-0	* START DECAL * スタートデカル	1	1	
22-32	3V1-63102-0	* BUSHING * ブッシング ハンドル	1	1	
22-33	3RS-63102-0	* BUSHING * ブッシング	1	1	
22-34	3RS-63108-0	* WASHER * ワッシャ	1	1	
22-35	3RS-63107-1	* COVER * カバー	1	1	
22-36	9301E3-0600	* NUT * ナット	1	1	
22-37	9402E3-0600	* WASHER * ワッシャ	1	1	
22-38	3VS-63600-0	* THROTTLE WIRE * スロットルワイヤ	2	2	
22-39	3RS-66110-1	* SHIFT LEVER * シフトレバー	1	1	
22-40	3H6-63619-1	* COLLAR 6.5-10.5-10 * カラー ブラケット 6.5-10.5-10	1	1	
22-41	346-67115-0	* WASHER 6.5-21-1 * ワッシャ 6.5-21-1	1	1	
22-42	9101E3-0620	* BOLT * ボルト	1	1	
22-43	3VS-66134-0	* SHIFT LEVER ROD * シフトレバーロッド	1	1	
22-44	951603-0600	* SNAP PIN d=6 * スナップピン d=6	1	1	
22-45	3RS-05259-0	* WAVE WASHER * ウェーブワッシャ	1	1	
22-46	3RS-61315-0	* WASHER * ワッシャ	1	1	
22-47	3RS-67115-0	* WASHER 6.5-30-1 * ワッシャ	1	1	
22-48	3VSQ62001-0	* STEERING BRACKET * ステアリングブラケット	1	1	
22-49	344-67177-1	* GREASE FITTING * グリスフィッティング	1	1	
22-50	3WL-67578-0	* SHIFT DECAL * シフトデカル	1	1	
22-51	3RS-63201-0	* BOLT * ボルト	1	1	
22-52	3RT-63201-0	* BOLT * ボルト	1	1	
22-53	9401E3-1000	* WASHER * ワッシャ	2	2	
22-54	3VS-63622-0	* THROTTLE DRUM ASSY * スロットルドラムアッソ	1	1	
22-55	3C8-66308-0	* WASHER 6-16-1.5 * ワッシャ 6-16-1.5	2	2	
22-56	3VS-63508-0	* THROTTLE WIRE BRACKET * スロットルワイヤブラケット	1	1	
22-57	910103-5612	* BOLT * ボルト	2	2	
22-58	3VS-63610-0	* LINK ROD ASSY (THROTTLE) * リンクロッドアッソ (スロットル)	1	1	

Fig. 22

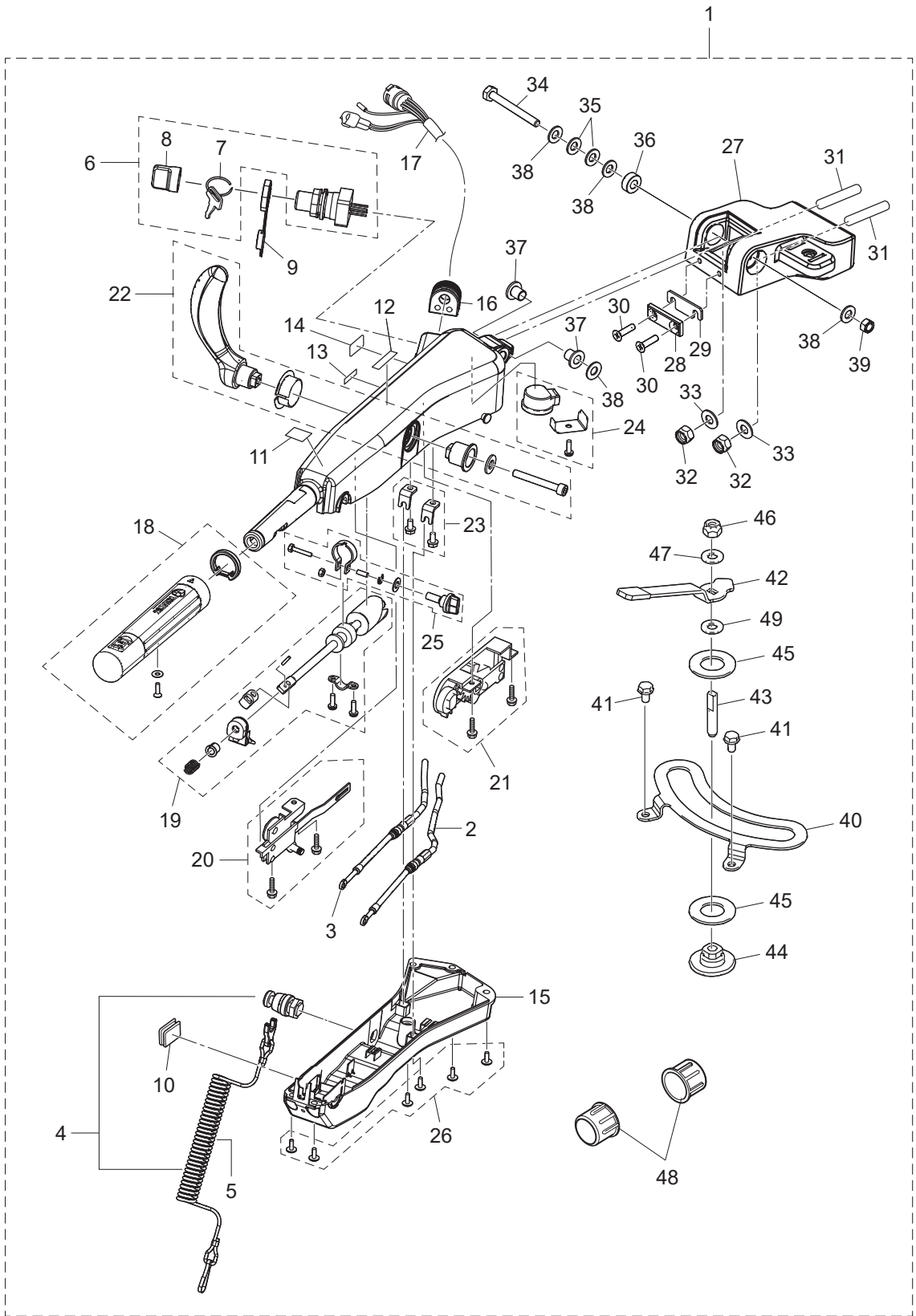
BASIC TILLER HANDLE
ベーシックティラハンドル



Ref.No. 見出番号	Part No. 部品番号	Description 部 品 名	Q'ty/個数		Remarks 備 考
			MFS25D	MFS30D	
22-59	346-62127-0	* CAP NUT * キャップナット フラケットボルト	2	2	
22-60	3VS-62441-0	* FRICTION LEVER * フリクションレバー	1	1	
22-61	3VS-62445-0	* BOLT * ボルト	1	1	
22-62	3VS-62400-0	* FRICTION LEVER BRACKET * フリクションレバーブラケット	1	1	
22-63	3VS-62449-0	* DISC * ディスク	2	2	
22-64	930403-0800	* NYLON NUT 8-P1.25 * ナイロンナット 8-P1.25	1	1	
22-65	940103-0800	* WASHER * ワッシャ	1	1	
22-66	3VS-62447-0	* PLATE * プレート	1	1	
22-67	910103-5612	* BOLT * ボルト	2	2	
22-68	3R3-62443-0	* WASHER 8.1-20-0.8 * ワッシャ 8.1-20-0.8	1	1	
22-69	3RS-66260-1	* GROMMET * グロメット	1	1	
22-70	3VT-06133-0	* PROTECTOR * プロテクタ	1	1	

Fig. 23

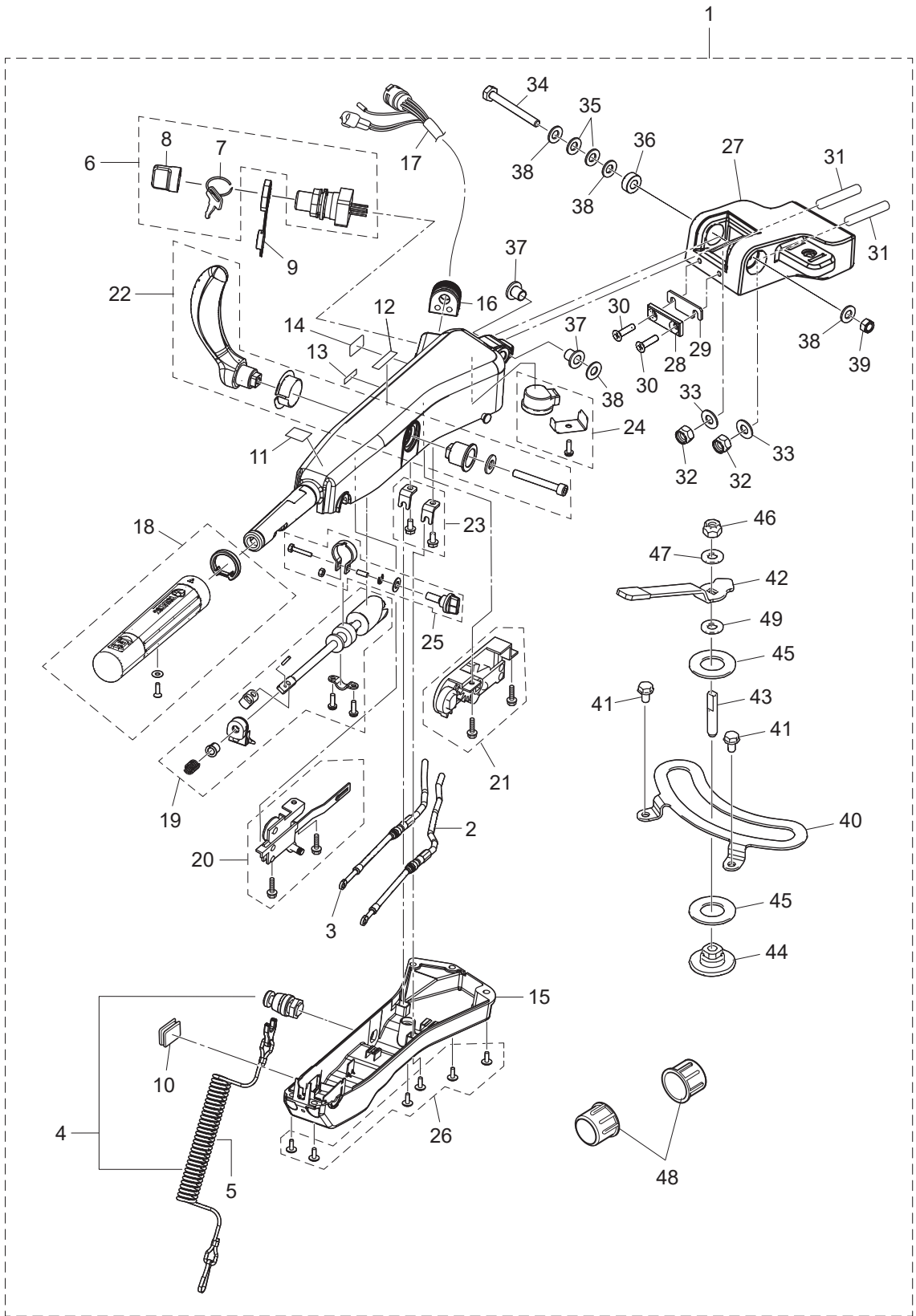
MULTI TILLER HANDLE
マルチティラハンドル



Ref.No. 見出番号	Part No. 部品番号	Description 部 品 名	Q'ty/個数		Remarks 備 考
			MFS25D	MFS30D	
23-1	1	3VVQ63000-0 TILLER HANDLE KIT テイルハンドルキット	1	1	
23-1	2	3VWV63000-0 TILLER HANDLE KIT テイルハンドルキット		1	for White Model
23-2		3VV-63600-0 * THROTTLE WIRE * スロットルワイヤ	1	1	
23-3		3VV-66196-0 * SHIFT CABLE * シフトケーブル	1	1	
23-4		398-06830-0 * STOP SWITCH ASSY * ストップスイッチアッソ	1	1	
23-5		353-06821-0 ** STOP SWITCH LANYARD ASSY ** ストップスイッチランヤードアッソ	1	1	
23-6		3GF-76020-0 * MAIN SWITCH ASSY * メインスイッチアッソ	1	1	
23-7	1	3GF-76217-0 ** MAIN SWITCH KEY ** メインスイッチキー No.943	A	A	
23-7	2	3GF-76218-0 ** MAIN SWITCH KEY ** メインスイッチキー No.944	A	A	
23-7	3	3GF-76219-0 ** MAIN SWITCH KEY ** メインスイッチキー No.945	A	A	
23-8		3GF-76205-0 ** MAIN SWITCH KEY COVERING CAP ** メインスイッチキーカバリングキャップ	1	1	
23-9		3T5-76022-0 * MAIN SWITCH CAP (WATERPROOF) * メインスイッチキャップ (ウオータプルーフ)	1	1	
23-10		3AH-63624-0 * GROMMET * グロメット	1	1	
23-11		3GF-72019-1 * THROTTLE DECAL * スロットルデカール	1	1	
23-12		3GF-67578-2 * SHIFT DECAL * シフトデカール	1	1	
23-13		3GF-72200-1 * STOP SWITCH DECAL * ストップスイッチデカール	1	1	
23-14		3GF-84339-1 * INSTRUCTION DECAL * インストラクションデカール	1	1	
23-15		3UR-63320-0 * TILLER HANDLE COVER * テイルハンドルカバー	1	1	
23-16		3GF-63624-0 * GROMMET * グロメット	1	1	
23-17		3VV-76119-0 * CORD ASSY * コードアッソ	1	1	
23-18		3UR-63193-0 * GRIP PARTS KIT * グリップパーツキット	1	1	with PTT switch
23-19		3UR-63062-0 * THROTTLE SHAFT KIT * スロットルシャフトキット	1	1	
23-20		3GF-63067-0 * THROTTLE LINK ASSY * スロットルリンクアッソ	1	1	
23-21		3GF-66160-0 * SHIFT UNIT ASSY * シフトユニットアッソ	1	1	
23-22		3GF-66158-0 * SHIFT LEVER KIT * シフトレバーキット	1	1	
23-23		3GF-66198-0 * CABLE BRACKET KIT * ケーブルブラケットキット	1	1	
23-24		3GF-76175-0 * BUZZER KIT * ブザーキット	1	1	
23-25		3GF-63032-0 * THROTTLE FRICTION ASSY * スロットルフリクションアッソ	1	1	
23-26		3GF-63205-0 * SCREW SET * スクリュセット	1	1	

Fig. 23

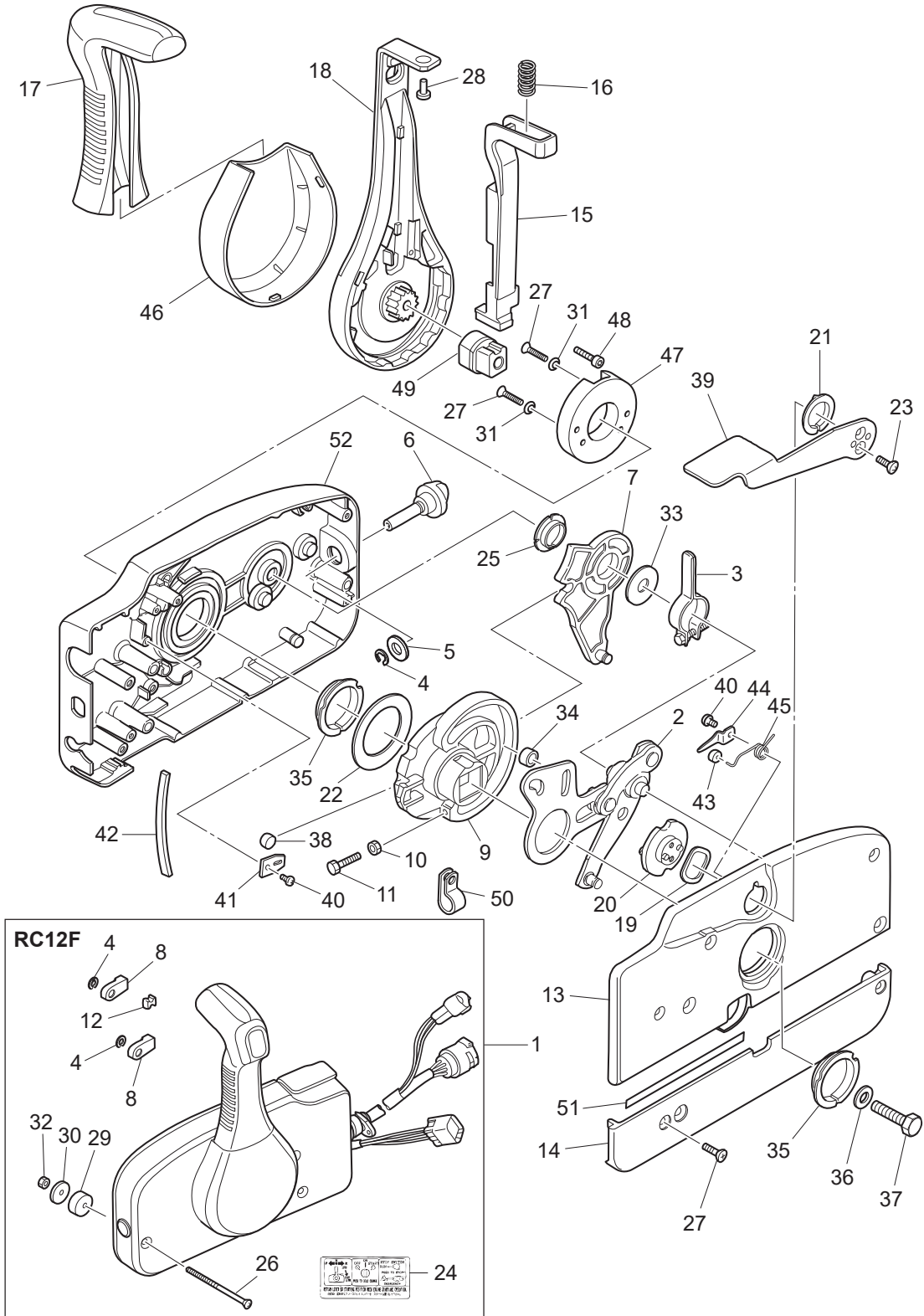
MULTI TILLER HANDLE
マルチティラハンドル



Ref.No. 見出番号	Part No. 部品番号	Description 部 品 名	Q'ty/個数		Remarks 備 考	
			MFS25D	MFS30D		
23-27	1	3AHQ62001-1	* STEERING BRACKET * ステアリングブラケット	1	1	
23-27	2	3AHW62001-1	* STEERING BRACKET * ステアリングブラケット		1	for White Model
23-28		3VS-63025-0	* SPACER * スパ-サ	1	1	
23-29		3VV-63025-0	* SPACER * スパ-サ	1	1	
23-30		9216E3-0625	* SCREW * スクリュ	2	2	
23-31		3GF-62097-0	* STUD M10-45 P1.25 * スタッド 10-45 P1.25	2	2	
23-32		3C8-62098-0	* NYLON NUT 10-P1.25 * ナイロンナット 10-P1.25	2	2	
23-33		9401E3-1000	* WASHER * ワッシャ	2	2	
23-34		3GF-63201-0	* BOLT 10-80 P1.25 * ボルト 10-80 P1.25	1	1	
23-35		3GF-63305-0	* CONICAL SPRING WASHER 10.5-21-2.3 * コニカルスプリングワッシャ 10.5-21-2.3	2	2	
23-36		3GF-63025-0	* SPACER 10.5-23-9 * スパ-サ 10.5-23-9	1	1	
23-37		3GF-63102-0	* BUSHING 10.5-12.7-13.5 * ブッシング 10.5-12.7-13.5	2	2	
23-38		9401E3-1000	* WASHER * ワッシャ	4	4	
23-39		3GF-63310-0	* LOCK NUT 10-P1.25 * ロックナット 10-P1.25	1	1	
23-40		3VS-62447-0	* PLATE * プレート	1	1	
23-41		910103-5612	* BOLT * ボルト	2	2	
23-42		3VS-62441-0	* FRICTION LEVER * フリクションレバー	1	1	
23-43		3VS-62445-0	* BOLT * ボルト	1	1	
23-44		3VS-62400-0	* FRICTION LEVER BRACKET * フリクションレバーブラケット	1	1	
23-45		3VS-62449-0	* DISC * ディスク	2	2	
23-46		930403-0800	* NYLON NUT 8-P1.25 * ナイロンナット 8-P1.25	1	1	
23-47		940103-0800	* WASHER * ワッシャ	1	1	
23-48		346-62127-0	* CAP NUT * キャップナット ブラケットボルト	2	2	
23-49		3R3-62443-0	* WASHER 8.1-20-0.8 * ワッシャ 8.1-20-0.8	1	1	

Fig. 24

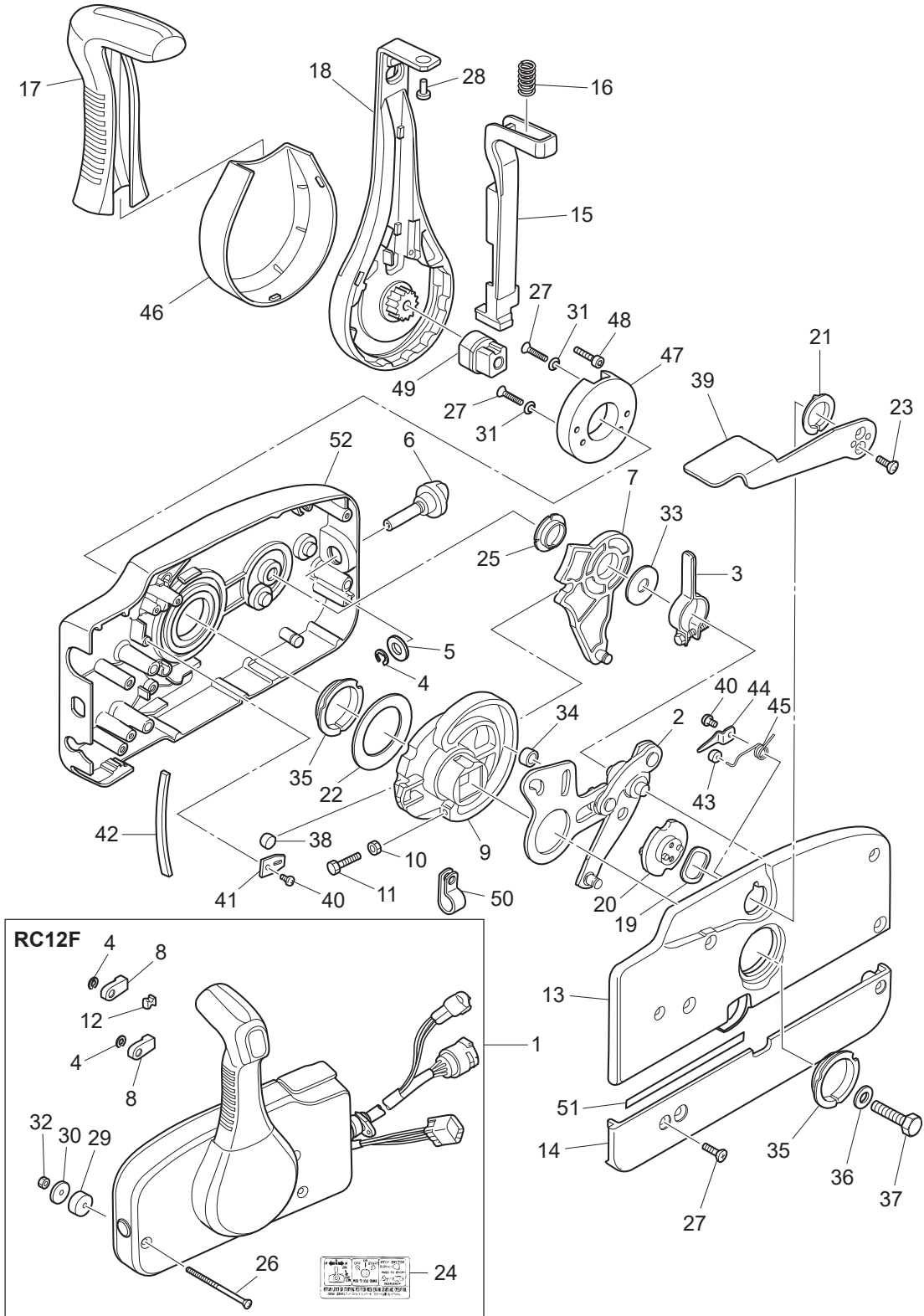
COMPONENT PARTS OF REMOTE CONTROL
リモコンボックス構成部品



Ref.No. 見出番号	Part No. 部品番号	Description 部 品 名	Q'ty/個数		Remarks 備 考
			MFS25D	MFS30D	
24-1	3U2B84500-1	REMOTE CONTROL HEAD ASSY (RC12F) リモートコントロールヘッドアッセン (RC12F)	1	1	
24-2	3A3-84365-1	* THROTTLE ARM * スロットルアーム	1	1	
24-3	3A3-84428-0	* THROTTLE FRICTION ARM * スロットルフリクションアーム	1	1	
24-4	945303-0600	* E-RING d=6 * Eリング d=6	3	3	
24-5	353-84394-0	* WASHER * ワッシャ	1	1	
24-6	3U2-84427-0	* ADJUSTING SCREW * アジャストスクリュー	1	1	
24-7	3A3-84381-0	* SHIFT GEAR ASSY * シフトギヤアッセン	1	1	
24-8	3A3-83314-2	* CABLE TERMINAL * ケーブルターミナル	2	2	
24-9	3A3-84364-2	* DRIVE GEAR * ドライブギヤ	1	1	
24-10	930103-0500	* NUT * ナット	1	1	
24-11	910103-0525	* BOLT * ボルト	1	1	
24-12	3A3-84376-0	* GROMMET * グロメット	1	1	
24-13	3U2B84441-0	* REAR HOUSING * リヤハウジング	1	1	
24-14	3U2B84366-0	* REAR PANEL * リヤパネル	1	1	
24-15	3U2-84401-0	* NEUTRAL LOCK ARM * ニュートラルロックアーム	1	1	
24-16	3A3-84403-0	* NEUTRAL LOCK SPRING * ニュートラルロックスプリング	1	1	
24-17	3U2-84404-0	* GRIP * グリップ	1	1	
24-18	3U2-84343-0	* CONTROL LEVER * コントロールレバー	1	1	
24-19	3A3-84368-0	* WAVE WASHER * ウェーブワッシャ	1	1	
24-20	3A3-84391-0	* FREE THROTTLE DRUM * フリースロットルドラム	1	1	
24-21	3A3-84435-0	* BUSHING * ブッシング D	1	1	
24-22	3A3-84422-0	* THRUST PLATE * スラストプレート	1	1	
24-23	921603-0512	* SCREW * スクリュー	2	2	
24-24	3VK-84339-1	* INSTRUCTION DECAL * インストラクションデカール	1	1	
24-25	3A3-84432-0	* BUSHING * ブッシング B	1	1	
24-26	3U2-84375-0	* SCREW * スクリュー	3	3	
24-27	3VK-84375-0	* SCREW * スクリュー	7	7	
24-28	3VL-84375-0	* SCREW * スクリュー	1	1	
24-29	3A3-84374-0	* SPACER * スパース	3	3	

Fig. 24

COMPONENT PARTS OF REMOTE CONTROL
リモコンボックス構成部品



Ref.No. 見出番号	Part No. 部品番号	Description 部 品 名	Q'ty/個数		Remarks 備 考
			MFS25D	MFS30D	
24-30	353-84371-0	* WASHER * ワッシャ リモコンボックス	3	3	
24-31	3U2-84371-0	* WASHER * ワッシャ	2	2	
24-32	930103-0600	* NUT * ナット	3	3	
24-33	3A3-84383-0	* WASHER * ワッシャ	1	1	
24-34	3A3-84421-0	* ROLLER * ローラ	1	1	
24-35	3U2-84431-0	* BUSHING * フッシング	2	2	
24-36	940103-0800	* WASHER * ワッシャ	1	1	
24-37	3U2-84442-0	* BOLT * ボルト	1	1	
24-38	353-84388-0	* DETENT ROLLER * テントローラ	1	1	
24-39	3U2B84312-0	* FREE THROTTLE LEVER * フリースロットレバー	1	1	
24-40	921503-0406	* SCREW * スクリュー	3	3	
24-41	3A3-84423-0	* DETENT RETAINER * テントリテーナ	1	1	
24-42	3A3-84307-0	* DETENT SPRING * テントスプリング	6	6	
24-43	3A3-84424-0	* FREE THROTTLE ROLLER * フリースロットローラ	1	1	
24-44	3A3-84426-0	* ROLLER RETAINER * ローラリテーナ	1	1	
24-45	3A3-84425-0	* FREE THROTTLE SPRING * フリースロットスプリング	1	1	
24-46	3U2-63107-0	* COVER * カバー	1	1	
24-47	3U2-63506-0	* HOLDER * ホルダー	1	1	
24-48	3U2-84917-0	* BOLT * ボルト	1	1	
24-49	3U2-77367-0	* JOINT * ジョイント	1	1	
24-50	3U2-06973-0	* CLAMP * クランプ	1	1	
24-51	3U2-72187-0	* CAUTION DECAL (SIGP) * コーショントーカー (SIGP)	1	1	
24-52	3U2B84440-0	* FRONT HOUSING * フロントハウジング	1	1	

Fig. 25

COMPONENT PARTS OF REMOTE CONTROL (ELECTRIC PARTS)
リモコンボックス構成部品 (電装品関係)

コード色 Cord Colors

B	: 黒	Black
Br	: 茶	Brown
G	: 緑	Green
L	: 青	Blue
Lg	: ライトグリーン	Light green
P	: ピンク	Pink
R	: 赤	Red
Sb	: 空	Sky blue
W	: 白	White
Y	: 黄	Yellow

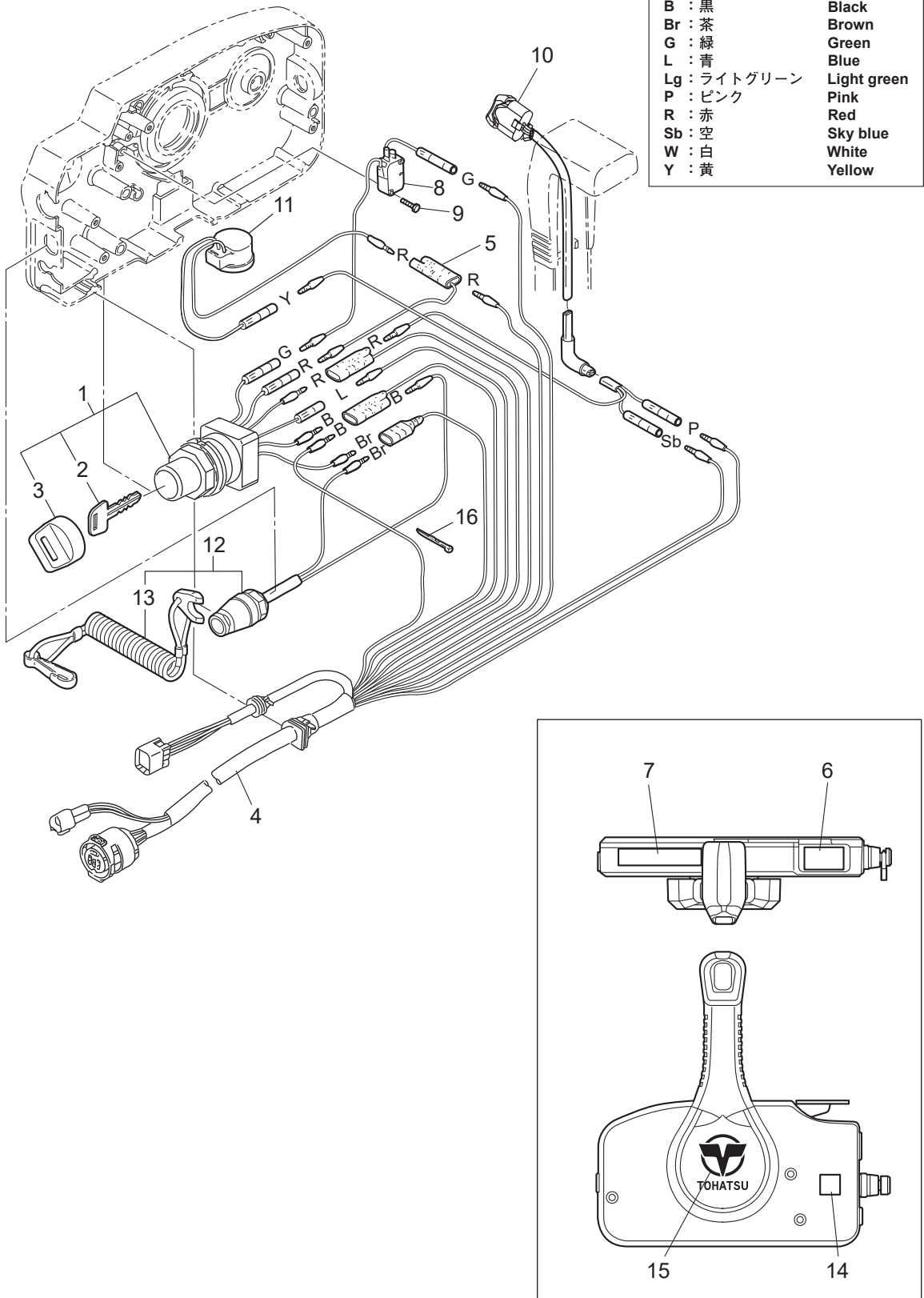
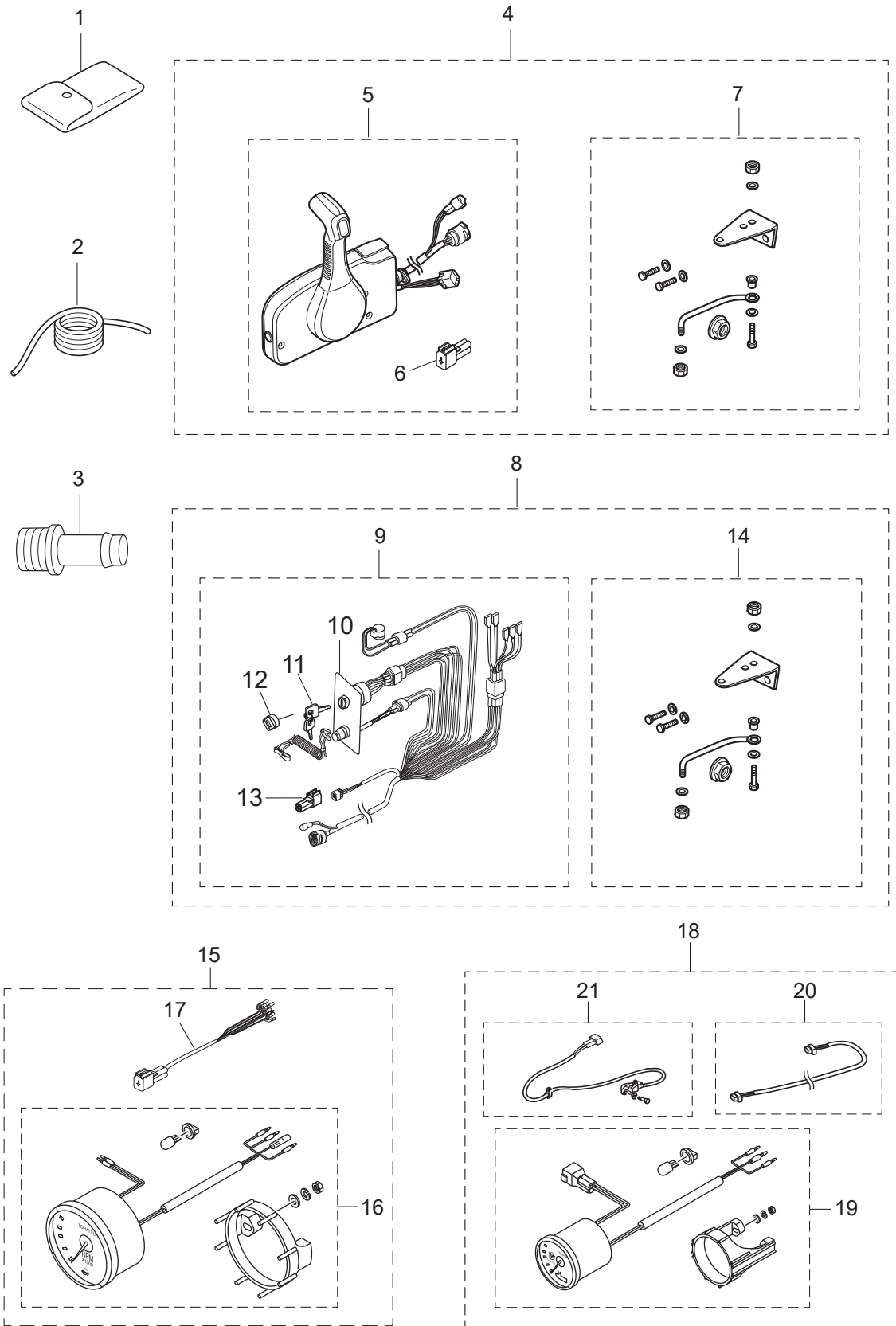


Fig. 26

ACCESSORIES • RIGGING KIT
アクセサリ・リギングキット



Ref.No. 見出番号	Part No. 部品番号	Description 部 品 名	Q'ty/個数		Remarks 備 考
			MFS25D	MFS30D	
26-1	3BJ-72100-1	TOOL KIT ツールキット	1	1	
26-2	3B7-72201-0	SAFETY ROPE φ5-1600 セーフティロープ φ5-1600	1	1	
26-3	3T1-72405-0	HOSE JOINT (WATER-WORKS) ホースジョイント(ウォーターワーク)	1	1	
26-4	3VS-84555-0	PRE-RIGGING KIT (GENERIC SIDE) プレリギングキット(ジェネリック サイド)	1	1	
26-5	3VS-83900-0	* REMOTE CONTROL HEAD W/4P PLUG * リモートコントロールヘッド W/4Pプラグ	1	1	
26-6	3VS-76037-0	** CABLE TERMINAL PLUG ** ケーブルターミナルプラグ	1	1	
26-7	3VS-83880-0	* REMOTE CONTROL FITTING ASSY * リモートコントロールフィッティングアッセンブリ	1	1	
26-8	3VS-84556-0	PRE-RIGGING KIT(GENERIC FLUSH) プレリギングキット(ジェネリック フラッシュ)	1	1	
26-9	3VS-84560-0	* RIGGING CORD KIT * リギングコードキット	1	1	
26-10	3KY-76201-0	** MAIN SWITCH PANEL (VERTICAL) ** メインスイッチパネル(縦型)	1	1	
26-11	1 353-76203-1	** MAIN SWITCH KEY F-301 ** メインスイッチキー F-301	A	A	2pcs Per Set
26-11	2 353-76203-2	** MAIN SWITCH KEY F-302 ** メインスイッチキー F-302	A	A	2pcs Per Set
26-11	3 353-76203-3	** MAIN SWITCH KEY F-303 ** メインスイッチキー F-303	A	A	2pcs Per Set
26-12	353-76205-1	** MAIN SWITCH KEY COVERING CAP ** メインスイッチキーカバーリングキャップ	1	1	
26-13	3VS-76037-0	** CABLE TERMINAL PLUG ** ケーブルターミナルプラグ	1	1	
26-14	3VS-83880-0	* REMOTE CONTROL FITTING ASSY * リモートコントロールフィッティングアッセンブリ	1	1	
26-15	3VS-72680-1	TACHOMETER COMPLETE KIT タコメーターコンプリートキット	1	1	
26-16	3PA-72638-2	* TACHOMETER KIT * タコメーターキット	1	1	Black
26-17	3KY-72539-0	* TACHOMETER LEAD WIRE L=2000 * タコメーターリードワイヤ	1	1	
26-18	3VS-72685-1	TRIM METER COMPLETE KIT トリムメーターコンプリートキット	1	1	
26-19	3UR-72523-3	* TRIM METER KIT * トリムメーターキット	1	1	Black
26-20	3T1-72573-1	* EXTENSION CORD (TRIM SENSOR) L=6000 * エクステンションコード(トリムセンサ) L=6000	1	1	
26-21	3KY-72575-0	* TRIM SENSOR KIT * トリムセンサーキット	1	1	

Fig. 27

REMOTE CONTROL · REMOTE CONTROL PARTS
リモートコントロール・リモートコントロールパーツ

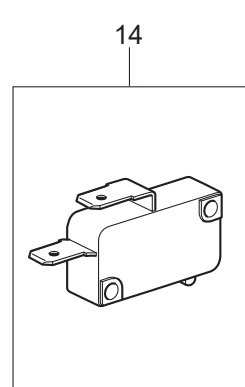
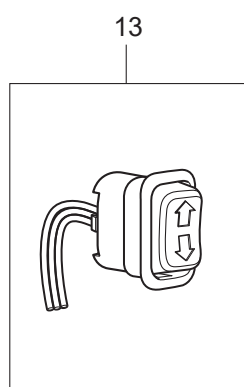
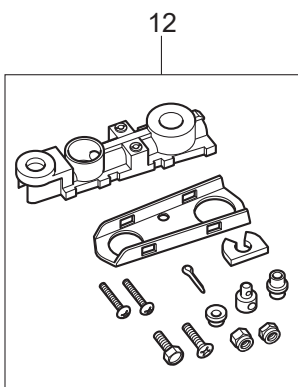
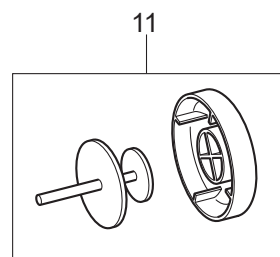
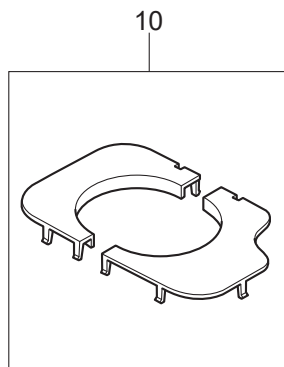
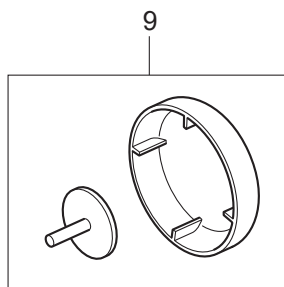
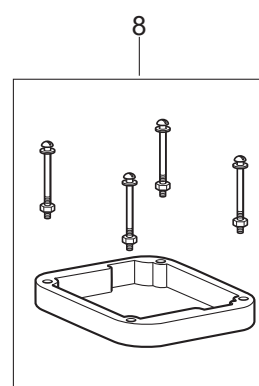
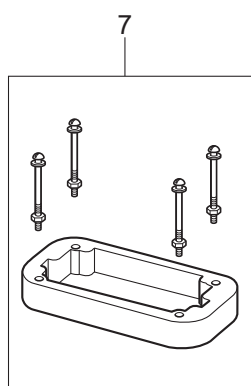
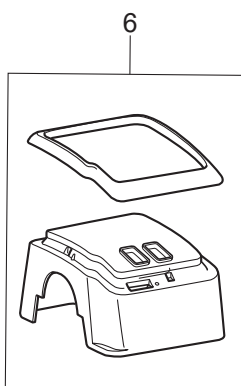
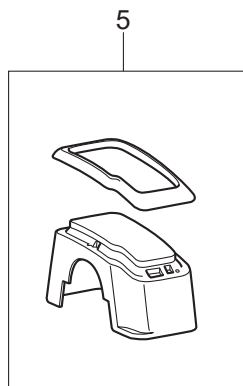
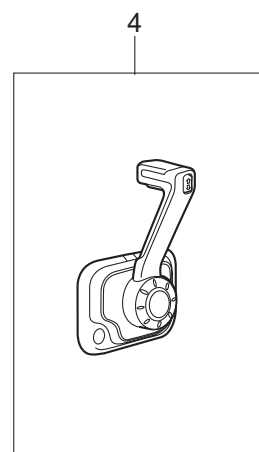
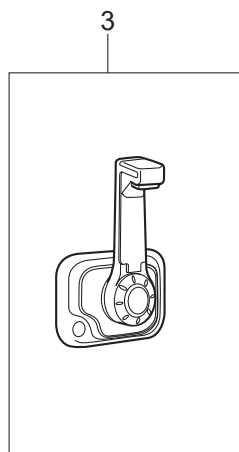
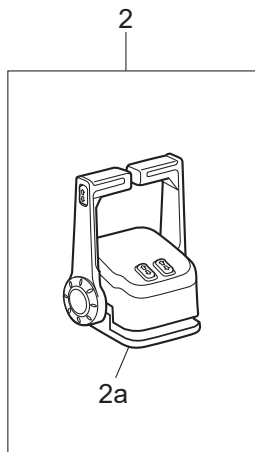
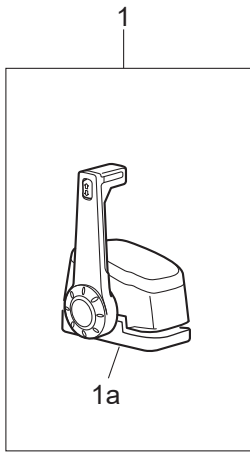
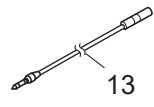
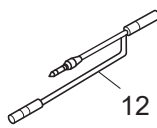
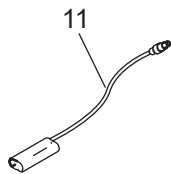
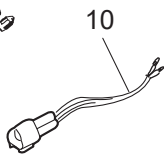
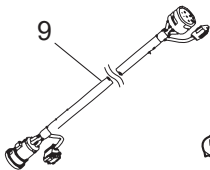
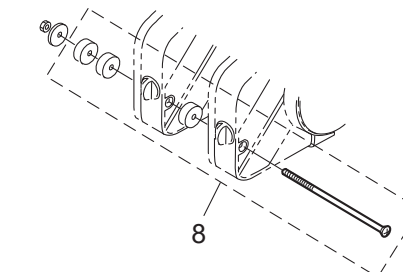
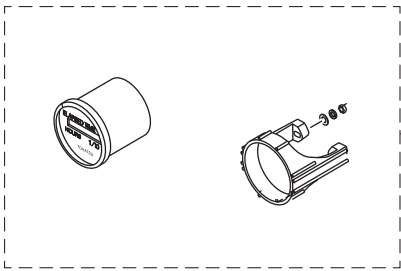
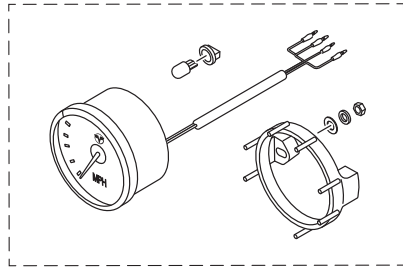
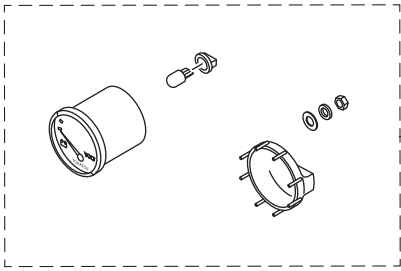
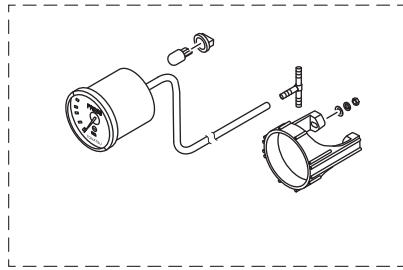
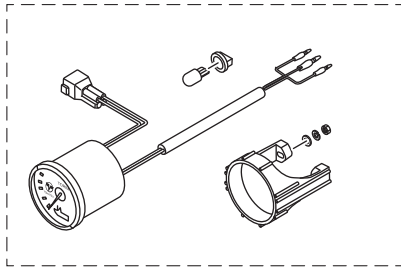
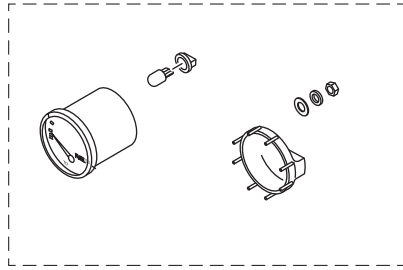
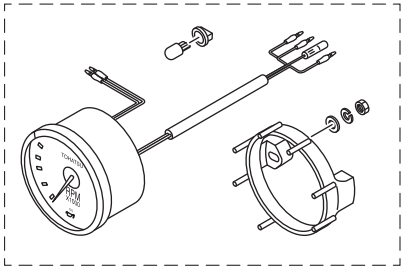


Fig. 28

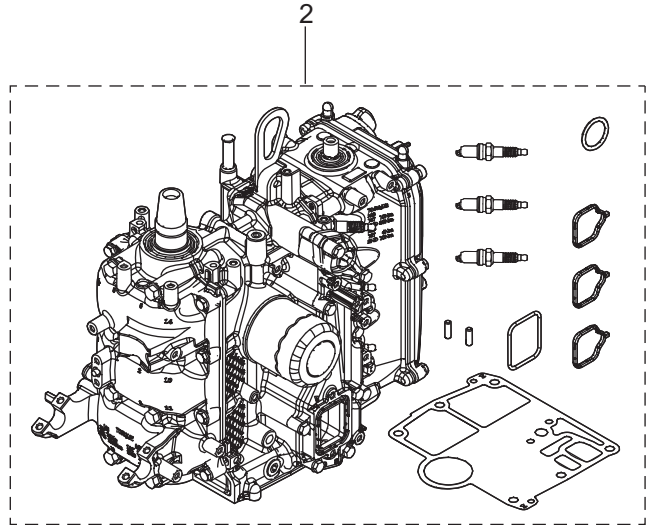
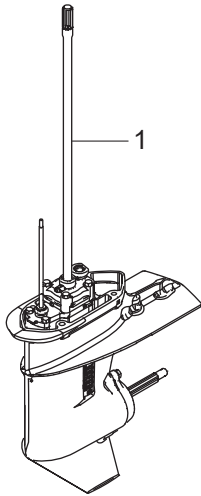
RIGGING PARTS
リギングパーツ



Ref.No. 見出番号	Part No. 部品番号	Description 部 品 名	Q'ty/個数		Remarks 備 考
			MFS25D	MFS30D	
28-1	1	3PA-72638-2 TACHOMETER KIT タコメータキット	1	1	Black
28-1	2	3PB-72638-2 TACHOMETER KIT タコメータキット	1	1	White
28-2	1	3UR-72523-3 TRIM METER KIT トリムメータキット	1	1	Black
28-2	2	3WA-72523-3 TRIM METER KIT トリムメータキット	1	1	White
28-3	1	3UR-72531-1 VOLTMETER KIT ボルトメータキット	1	1	Black
28-3	2	3WA-72531-1 VOLTMETER KIT ボルトメータキット	1	1	White
28-4	1	3UR-72532-1 HOUR METER KIT アワーメータキット	1	1	Black
28-4	2	3WA-72532-1 HOUR METER KIT アワーメータキット	1	1	White
28-5	1	3UR-72600-1 FUEL METER KIT フエイルメータキット	1	1	Black
28-5	2	3WA-72600-1 FUEL METER KIT フエイルメータキット	1	1	White
28-6	1	3UR-72527-3 WATER PRESSURE METER KIT ウォータープレッシャメータキット	1	1	Black
28-6	2	3WA-72527-3 WATER PRESSURE METER KIT ウォータープレッシャメータキット	1	1	White
28-7	1	3KY-72673-1 SPEEDOMETER KIT (70MPH) スピードメータキット (70MPH)	1	1	White
28-7	2	3UW-72673-1 SPEEDOMETER KIT (70MPH) スピードメータキット (70MPH)	1	1	Black
28-8		3A3-81301-0 TWIN REMOTE CONTROL KIT ツインリモートコントロールキット	1	1	
28-9		3KY-76114-0 EXTENSION CORD L=4000 (11P) エクステンションコード	1	1	
28-10		3VS-72569-0 EXTENSION CORD (PTT) エクステンションコード (PTT)	1	1	
28-11	1	353-72546-0 ASSIST CORD (RED) L=200 アシストコード (レッド) L=200	1	1	
28-11	2	353-72548-0 ASSIST CORD (BLK) L=200 アシストコード (ブラック) L=200	1	1	
28-11	3	353-72547-0 ASSIST CORD (BLU) L=200 アシストコード (ブルー) L=200	1	1	
28-12		3KY-72546-0 ASSIST CORD (RED) アシストコード (レッド)	1	1	
28-13		3KY-72538-0 SPEEDOMETER LEAD WIRE スピードメータリードワイヤ	1	1	

Fig. 29

ASSEMBLY · KIT PARTS
アッセンブリ・キットパーツ



ALTERNATOR KIT
オルタネータキット

3

POWER HEAD GASKET SET
パワーヘッドガスケットセット

4

LOWER UNIT GASKET SET
ロウユニットガスケットセット

5

WATER PUMP REPAIR KIT
ウォーターポンプリペアキット

6

ELECTRIC STARTER KIT (F TYPE)
エレクトリックスタータキット (F タイプ)

8

MAINTENANCE KIT
メンテナンスキット

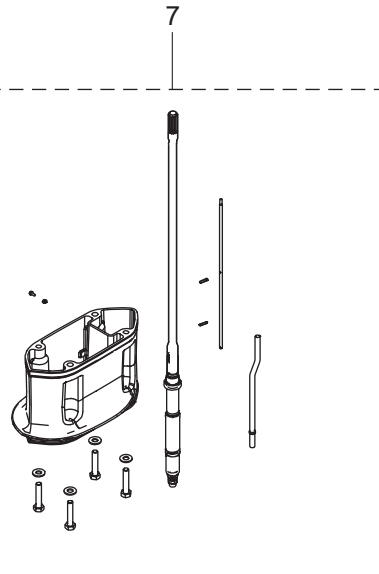
9

FUEL CONNECTOR KIT
フュエルコネクタキット

10

REMOTE CONTROL CONVERSION KIT
リモートコントロールコンバージョンキット

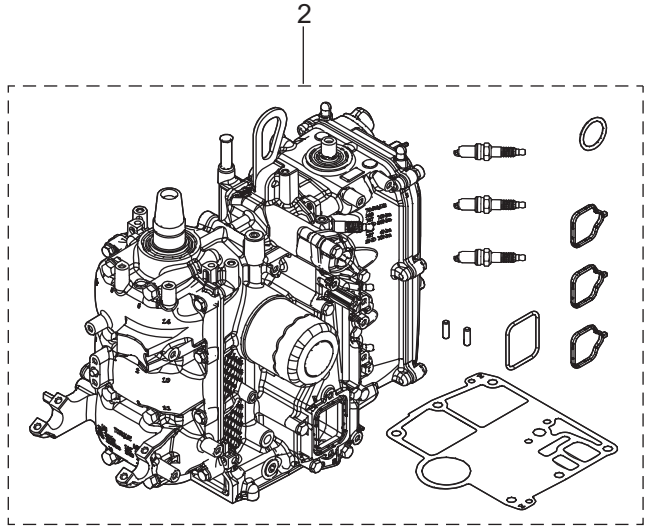
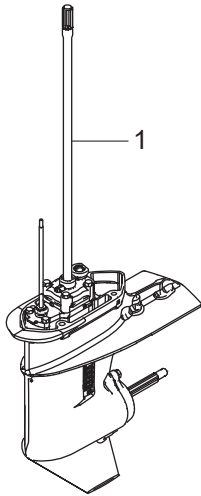
11



Ref.No. 見出番号	Part No. 部品番号	Description 部 品 名	Q'ty/個数		Remarks 備 考	
			MFS25D	MFS30D		
29-1	1	3VSQ87301-1	LOWER UNIT ASSY (S) ロワユニットアツシ (S)	1	1	
29-1	2	3VSW87301-1	LOWER UNIT ASSY (S) ロワユニットアツシ (S)		1	for White Model
29-1	3	3VSQ87302-1	LOWER UNIT ASSY (L) ロワユニットアツシ (L)	1	1	
29-1	4	3VSW87302-1	LOWER UNIT ASSY (L) ロワユニットアツシ (L)		1	for White Model
29-1	5	3VSQ87304-1	LOWER UNIT ASSY (UL) ロワユニットアツシ (UL)	1	1	
29-2		3VSB87090-1	ENGINE SHORT BLOCK KIT エンジンショートブロックキット	1	1	
29-3	1	3VS-06128-0	ALTERNATOR KIT オルタネータキット	1	1	
29-3	2	3VS-76160-0	* RECTIFIER KIT * レクチファイヤキット	1	1	
29-3	3	3VS-76060-0	** RECTIFIER COMPLETE ** レクチファイヤコンプリート	1	1	
29-3	4	910103-5625	** BOLT ** ホルト	2	2	
29-3	5	3VS-76067-0	** RECTIFIER COMPLETE GASKET ** レクチファイヤコンプリートガスケット	1	1	
29-3	6	3VS-06975-0	** PLATE ** プレート	1	1	
29-3	7	910103-5612	** BOLT ** ホルト	1	1	
29-3	8	3VS-06322-0	** PLATE ** プレート	1	1	
29-3	9	910103-5612	** BOLT ** ホルト	1	1	
29-3	10	910103-5612	** BOLT ** ホルト	1	1	
29-3	11	3SS-84398-0	** BAND ** バンド	1	1	
29-3	12	3SS-84398-0	** BAND ** バンド	1	1	
29-3	13	3VS-76161-0	** EXTENSION CORD ** エクステンションコード	1	1	
29-3	14	910103-5612	** BOLT ** ホルト	1	1	
29-3	15	3VS-76064-0	** FUSE HOLDER BRACKET ** ヒューズホルダブラケット	1	1	
29-3	16	921503-0512	** SCREW ** スクリュー	2	2	
29-3	17	3VS-06023-0	* ALTERNATOR ASSY * オルタネータアツシ	1	1	
29-4	1	3VS-87121-2	POWER HEAD GASKET SET パワーヘッドガスケットセット	1	1	
29-4	2	3VS-01024-1	* CYLINDER HEAD COVER GASKET * シリンダヘッドカバーガスケット	1	1	
29-4	3	3R0-07422-0	* O-RING * Oリング 3.1-24.4	1	1	

Fig. 29

ASSEMBLY · KIT PARTS
アッセンブリ・キットパーツ



ALTERNATOR KIT
オルタネータキット

3

POWER HEAD GASKET SET
パワーヘッドガスケットセット

4

LOWER UNIT GASKET SET
ロウユニットガスケットセット

5

WATER PUMP REPAIR KIT
ウォーターポンプリペアキット

6

ELECTRIC STARTER KIT (F TYPE)
エレクトリックスタータキット (F タイプ)

8

MAINTENANCE KIT
メンテナンスキット

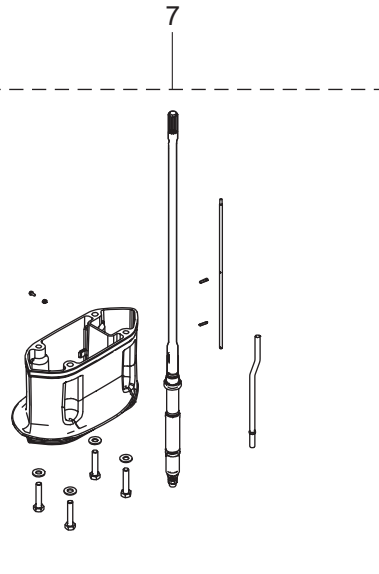
9

FUEL CONNECTOR KIT
フュエルコネクタキット

10

REMOTE CONTROL CONVERSION KIT
リモートコントロールコンバージョンキット

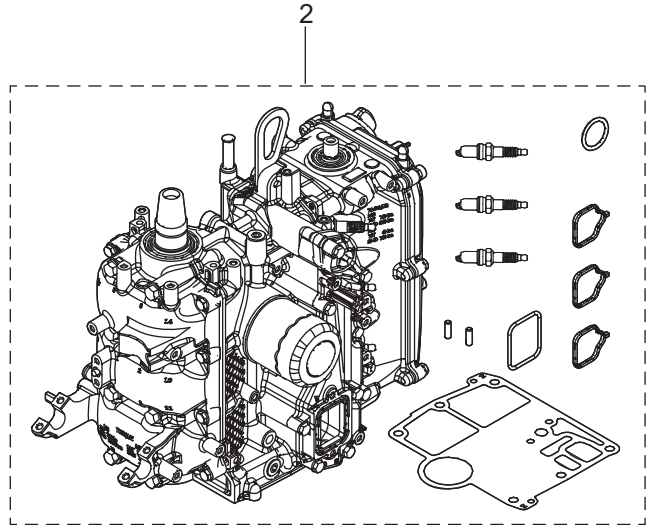
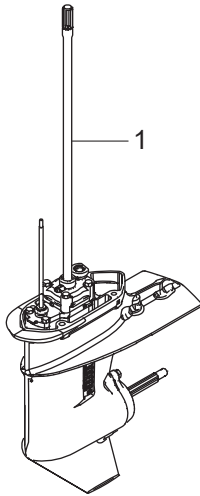
11



Ref.No. 見出番号	Part No. 部品番号	Description 部 品 名	Q'ty/個数		Remarks 備 考
			MFS25D	MFS30D	
29-4	4	3H8-07025-0 * OIL SEAL * オイルシール 18-35-8	1	1	
29-4	5	3VS-01005-0 * CYLINDER HEAD GASKET * シリンダヘッドガスケット	1	1	
29-4	6	346-01032-0 * THERMOSTAT CAP GASKET * サーモスタットキャップガスケット	1	1	
29-4	7	3VS-76067-0 * RECTIFIER COMPLETE GASKET Φ3 * レクタファイヤコンプリートガスケット	1	1	
29-4	8	1BM-02305-0 * EXHAUST COVER GASKET * エキゾーストカバーガスケット	1	1	
29-4	9	3VS-07653-0 * OIL PUMP GASKET * オイルポンプガスケット	1	1	
29-4	10	3BJ-00121-0 * OIL SEAL * オイルシール 36-50-7	1	1	
29-4	11	3R3-00121-0 * OIL SEAL * オイルシール 32-44-9	1	1	
29-4	12	3VS-02104-0 * INTAKE MANIFOLD GASKET * インテークマニホールドガスケット	3	3	
29-4	13	3VS-10104-0 * GASKET * ガスケット	1	1	
29-4	14	3VS-02418-0 * GASKET * ガスケット	1	1	
29-4	15	3VS-01303-0 * ENGINE BASEMENT GASKET t=0.5 * エンジンベースガスケット	1	1	
29-4	16	3H8-62415-0 * O-RING * Oリング 3.5-25.7	1	1	
29-5	1	3VS-87321-0 LOWER UNIT GASKET SET ロウユニットガスケットセット	1	1	
29-5	2	332-60006-1 * GASKET * ガスケット	2	2	
29-5	3	332-60103-0 * O-RING * Oリング 3-62.5	1	1	
29-5	4	346-65013-0 * OIL SEAL * オイルシール 17-30-9	1	1	
29-5	5	3AC-60111-0 * OIL SEAL * オイルシール 18-28-8	2	2	
29-5	6	332-66021-0 * O-RING * Oリング 2.4-5.8	2	2	
29-5	7	3R0-65018-0 * PUMP CASE GASKET * ポンプケースガスケット	1	1	
29-5	8	3VS-65020-0 * PUMP CASE GASKET (LOWER) * ポンプケースガスケット (ロウ)	1	1	
29-5	9	348-65029-1 * GUIDE PLATE GASKET * ガイドプレートガスケット	1	1	
29-6	1	3VS-87322-0 WATER PUMP REPAIR KIT ウォーターポンプリアキット	1	1	
29-6	2	3NV-65021-0 * WATER PUMP IMPELLER * ウォータポンプインペラ	1	1	
29-6	3	332-65022-0 * KEY * キー ポンプインペラ	1	1	
29-6	4	3R0-65011-0 * PUMP CASE LINER * ポンプケースライナ	1	1	
29-6	5	3R0-65025-0 * WATER PUMP GUIDE PLATE * ウォータポンプガイドプレート	1	1	

Fig. 29

ASSEMBLY · KIT PARTS
アッセンブリ・キットパーツ



ALTERNATOR KIT
オルタネータキット

3

POWER HEAD GASKET SET
パワーヘッドガスケットセット

4

LOWER UNIT GASKET SET
ロウユニットガスケットセット

5

WATER PUMP REPAIR KIT
ウォーターポンプリペアキット

6

ELECTRIC STARTER KIT (F TYPE)
エレクトリックスタータキット (F タイプ)

8

MAINTENANCE KIT
メンテナンスキット

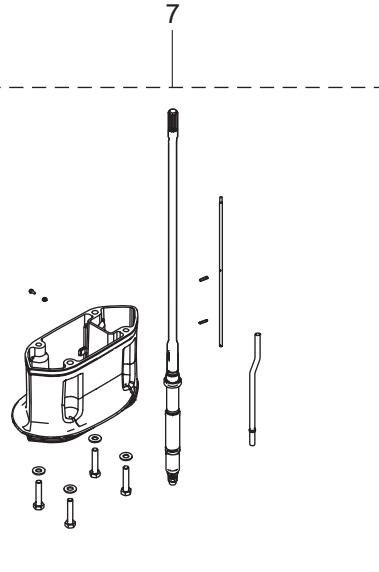
9

FUEL CONNECTOR KIT
フュエルコネクタキット

10

REMOTE CONTROL CONVERSION KIT
リモートコントロールコンバージョンキット

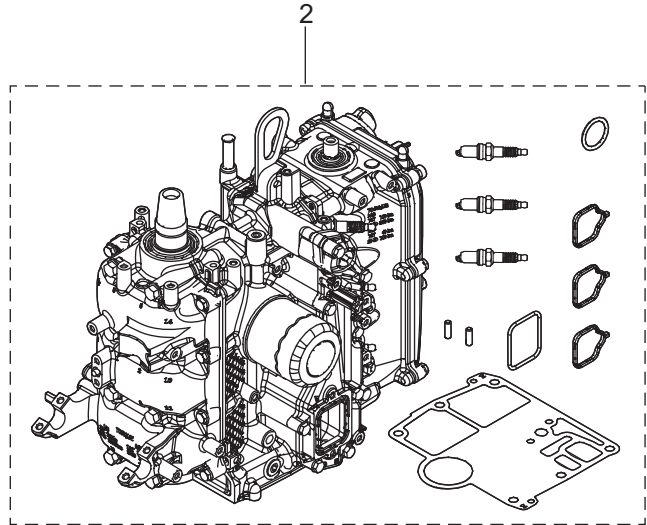
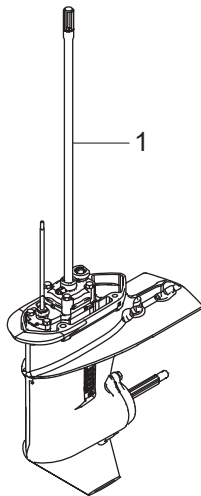
11



Ref.No. 見出番号	Part No. 部品番号	Description 部 品 名	Q'ty/個数		Remarks 備 考	
			MFS25D	MFS30D		
29-6	6	3R0-65018-0	* PUMP CASE GASKET * ポンプケースガスケット	1	1	
29-6	7	348-65029-1	* GUIDE PLATE GASKET * ガイドプレートガスケット	1	1	
29-7	1	3VSQ87314-0	EXTENSION HOUSING KIT (UL) エクステンションハウジングキット (UL)	1	1	
29-7	2	3VSW87314-0	EXTENSION HOUSING KIT (UL) エクステンションハウジングキット (UL)		1	for White Model
29-7	3	3VSQ61110-0	* EXTENSION HOUSING * エクステンションハウジング	1	1	
29-7	4	3VSW61110-0	* EXTENSION HOUSING * エクステンションハウジング		1	for White Model
29-7	5	9161E3-0840	* BOLT * ボルト	4	4	
29-7	6	3P0-66233-0	* WASHER * ワッシャー	4	4	
29-7	7	3VS-64303-0	* DRIVE SHAFT (UL) * ドライシャフト (UL)	1	1	
29-7	8	3VS-65120-0	* WATER PIPE (UL) * ウォータパイプ (UL)	1	1	
29-7	9	3VS-66014-0	* CAM ROD (UL) * カムロッド (UL)	1	1	
29-7	10	9101E3-5616	* BOLT * ボルト	1	1	
29-7	11	9301E3-0600	* NUT * ナット	1	1	
29-7	12	951407-0312	* SPRING PIN * スプリングピン 3-12	2	2	
29-8	1	3VS-76300-1	ELECTRIC STARTER KIT (F) エレクトリックスタータキット (F)	1	1	
29-8	2	3GF-76010-1	* STARTER MOTOR ASSY * スタータモータアッセンブリ	1	1	
29-8	3	910103-5825	* BOLT * ボルト	2	2	
29-8	4	3VS-76009-0	* STARTER MOTOR BAND * スタータモータバンド	1	1	
29-8	5	3C8-76007-0	* DAMPER * タンパ スタータモータ	1	1	
29-8	6	910103-5612	* BOLT * ボルト	2	2	
29-8	7	3T5-84398-0	* BAND * バンド	1	1	
29-8	8	3VS-76040-0	* STARTER SOLENOID * スタータソレノイド	1	1	
29-8	9	910103-5610	* BOLT * ボルト	2	2	
29-8	11	3NV-76080-0	* NEUTRAL SWITCH * ニュートラルスイッチ	1	1	
29-8	12	3VS-76083-0	* NEUTRAL SWITCH ACTUATOR * ニュートラルスイッチアクチュエータ	1	1	
29-8	13	3VS-76081-0	* NEUTRAL SWITCH BRACKET * ニュートラルスイッチブラケット	1	1	
29-8	14	910103-5616	* BOLT * ボルト	2	2	

Fig. 29

ASSEMBLY · KIT PARTS
アッセンブリ・キットパーツ



ALTERNATOR KIT
オルタネータキット

3

POWER HEAD GASKET SET
パワーヘッドガスケットセット

4

LOWER UNIT GASKET SET
ロウユニットガスケットセット

5

WATER PUMP REPAIR KIT
ウォーターポンプリペアキット

6

ELECTRIC STARTER KIT (F TYPE)
エレクトリックスタータキット (F タイプ)

8

MAINTENANCE KIT
メンテナンスキット

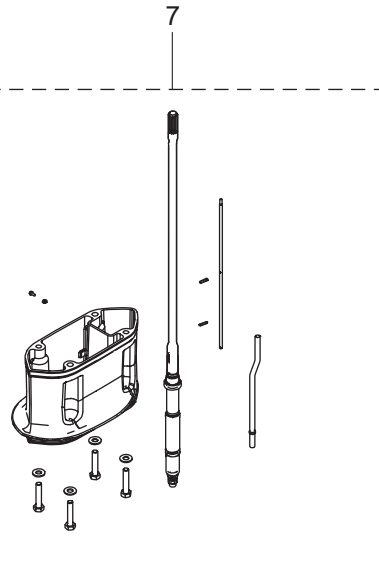
9

FUEL CONNECTOR KIT
フュエルコネクタキット

10

REMOTE CONTROL CONVERSION KIT
リモートコントロールコンバージョンキット

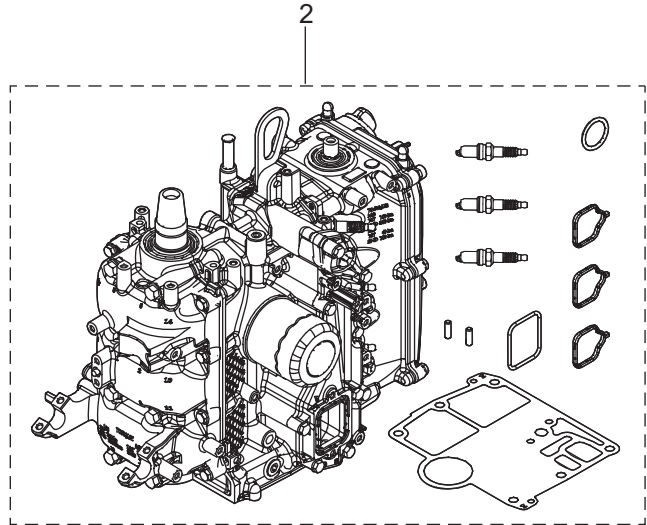
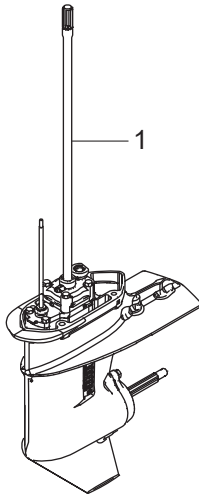
11



Ref.No. 見出番号	Part No. 部品番号	Description 部 品 名	Q'ty/個数		Remarks 備 考	
			MFS25D	MFS30D		
29-8	15	3AC-76120-0	* BATTERY CABLE * バッテリケーブル L=2500	1	1	
29-8	16	3BJ-76145-0	* TERMINAL CAP * ターミナルキャップ	1	1	
29-8	17	3VS-76141-0	* STARTER CABLE * スターターケーブル	1	1	
29-8	18	3AA-76145-0	* TERMINAL CAP * ターミナルキャップ	1	1	
29-8	19	3Y0-76145-0	* TERMINAL CAP * ターミナルキャップ	1	1	
29-8	20	3VS-76060-0	** RECTIFIER COMPLETE ** レクチファイヤコンプリート	1	1	
29-8	21	910103-5625	** BOLT ** ホルト	2	2	
29-8	22	3VS-76067-0	** RECTIFIER COMPLETE GASKET ** レクチファイヤコンプリートガスケット	1	1	
29-8	23	3VS-06975-0	** PLATE ** プレート	1	1	
29-8	24	910103-5612	** BOLT ** ホルト	1	1	
29-8	25	3VS-06322-0	** PLATE ** プレート	1	1	
29-8	26	910103-5612	** BOLT ** ホルト	1	1	
29-8	28	3SS-84398-0	** BAND ** ハンド	1	1	
29-8	29	369-84398-1	** BAND ** ハンド	2	2	
29-8	30	910103-5612	** BOLT ** ホルト	1	1	
29-8	31	3VS-76064-0	** FUSE HOLDER BRACKET ** ヒューズホルダブラケット	1	1	
29-8	32	921503-0512	** SCREW ** スクリュー	2	2	
29-8	33	3VS-06023-0	* ALTERNATOR ASSY * オルタネーターアッソ	1	1	
29-8	34	3VS-10205-0	* ECU CORD ASSY * ECUコードアッソ	1	1	
29-8	35	3KY-76037-0	** CABLE TERMINAL PLUG ** ケーブルターミナルプラグ	1	1	
29-8	36	3T5-76247-0	** FUSE ** ヒューズ 20A	2	2	
29-8	37	1E0-34093-0	** CAP (Y) ** キャップ ヒューズボックス (Y)	1	1	
29-8	38	3KY-07612-0	** GROMMET ** グロメットオイルプレッシャスイッチ	1	1	
29-8	39	3RS-01047-0	* PLUG * プラグ	1	1	
29-8	40	3VS-01047-0	* PLUG * プラグ	1	1	
29-8	42	3VS-76026-0	* MAIN SWITCH ASSY * メインスイッチアッソ	1	1	
29-8	43	369-84398-1	* BAND * ハンド	1	1	
29-8	44	3VS-84398-0	* BAND * ハンド	1	1	
29-8	45	3VT-01047-0	* PLUG * プラグ	1	1	

Fig. 29

ASSEMBLY · KIT PARTS
アッセンブリ・キットパーツ



ALTERNATOR KIT
オルタネータキット

3

POWER HEAD GASKET SET
パワーヘッドガスケットセット

4

LOWER UNIT GASKET SET
ロウユニットガスケットセット

5

WATER PUMP REPAIR KIT
ウォーターポンプリペアキット

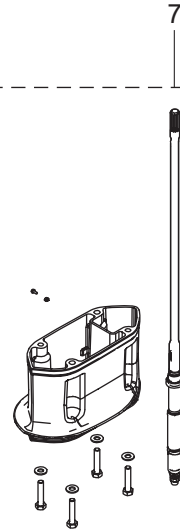
6

ELECTRIC STARTER KIT (F TYPE)
エレクトリックスタータキット (F タイプ)

8

MAINTENANCE KIT
メンテナンスキット

9



10

FUEL CONNECTOR KIT
フュエルコネクタキット

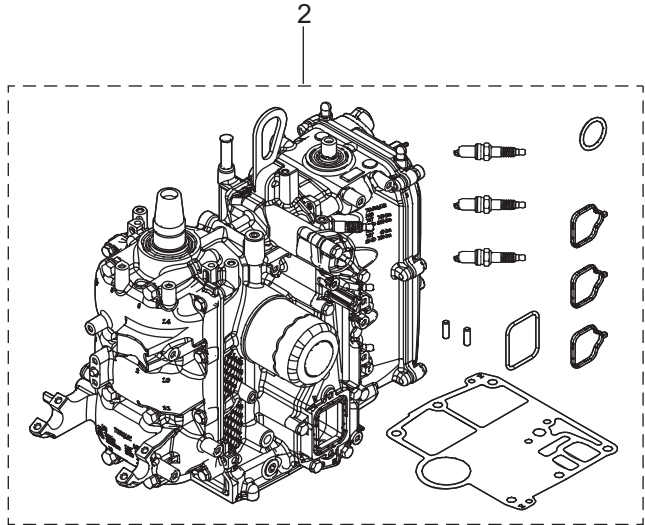
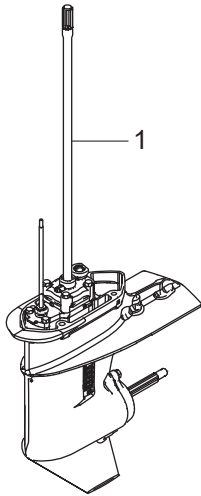
11

REMOTE CONTROL CONVERSION KIT
リモートコントロールコンバージョンキット

Ref.No. 見出番号	Part No. 部品番号	Description 部 品 名	Q'ty/個数		Remarks 備 考
			MFS25D	MFS30D	
29-9	1	3VS-87500-1 MAINTENANCE KIT メンテナンスキット	1	1	
29-9	2	332-60006-1 * GASKET * ガasket	2	2	
29-9	3	332-65022-0 * KEY * キー ホンポンインペラ	1	1	
29-9	4	3NV-65021-0 * WATER PUMP IMPELLER * ウォータポンポンインペラ	1	1	
29-9	5	348-65029-1 * GUIDE PLATE GASKET * ガイドプレートガasket	1	1	
29-9	6	3BJ-07615-0 * OIL FILTER * オイルフィルタ	1	1	
29-9	7	3C8-60217-1 * TRIM TAB * トリムタブ	1	1	
29-9	8	3P0-60218-0 * ANODE * アノード	2	2	
29-9	9	3R0-65011-0 * PUMP CASE LINER * ポンプケースライナ	1	1	
29-9	10	3R0-65018-0 * PUMP CASE GASKET * ポンプケースガasket	1	1	
29-9	11	3R0-65025-0 * WATER PUMP GUIDE PLATE * ウォータポンポンガイドプレート	1	1	
29-9	12	3R3-07406-0 * WASHER * ワッシャ 14.5-24-1	1	1	
29-9	13	951403-0312 * SPRING PIN * スプリングピン 3-12	1	1	
29-9	14	951503-0322 * SPLIT PIN * スプリットピン 3-22	1	1	
29-9	15	9701-1-1103 * SPARK PLUG (DCPR6E) * スパークプラグ (DCPR6E)	3	3	
29-9	16	3T5-10046-0 * O-RING 1.9-13 * オリング 1.9-13	2	2	
29-9	17	338-60218-2 * ANODE * アノード	2	2	
29-10	1	3VS-70249-0 FUEL CONNECTOR KIT フェルコネクタキット	1	1	
29-10	2	394-70260-1 * FUEL CONNECTOR (MALE) * フェルコネクタ (エンジンメール)	1	1	
29-10	3	3H6-70262-0 * FUEL CONNECTOR PROTECTOR * フェルコネクタプロテクタ	1	1	
29-10	4	9101E3-5620 * BOLT * ボルト	1	1	
29-10	5	3GT-35143-0 * CLIP * クリップ φ9.4	1	1	
29-10	6	3GR-70250-0 * FUEL CONNECTOR * フェルコネクタ (エンジンファイメール)	1	1	
29-10	7	3T5-84398-0 * BAND * バント	1	1	
29-10	8	3VU-04080-0 * FUEL HOSE W/PROTECTOR * フェルホース W/プロテクタ	1	1	
29-11	1	3VS-83879-1 REMOTE CONTROL CONVERSION KIT リモートコントロールコンバージョンキット	1	1	
29-11	2	3VT-63610-0 * LINK ROD ASSY (THROTTLE) * リンクロッドアッシー (スロットル)	1	1	

Fig. 29

ASSEMBLY · KIT PARTS
アッセンブリ・キットパーツ



ALTERNATOR KIT
オルタネータキット

3

POWER HEAD GASKET SET
パワーヘッドガスケットセット

4

LOWER UNIT GASKET SET
ロウユニットガスケットセット

5

WATER PUMP REPAIR KIT
ウォーターポンプリペアキット

6

ELECTRIC STARTER KIT (F TYPE)
エレクトリックスタータキット (F タイプ)

8

MAINTENANCE KIT
メンテナンスキット

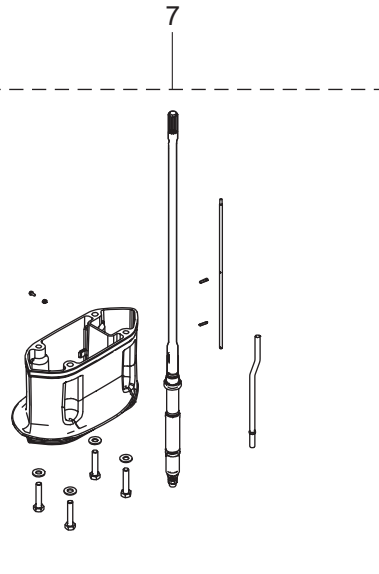
9

FUEL CONNECTOR KIT
フュエルコネクタキット

10

REMOTE CONTROL CONVERSION KIT
リモートコントロールコンバージョンキット

11



索引

<C>			
Cリング	15-4	アワーメータキット	28-4-1
Cリング d=18	14-23	アワーメータキット	28-4-2
<E>		<イ>	
ECU アッシ (25)	9-51-1	イグニッションコイル W/R-キャップ	8-22
ECU アッシ (25)	9-51-3	インストラクションデカール	23-14
ECU アッシ (30)	9-51-2	インストラクションデカール	24-24
ECU アッシ (30)	9-51-4	インテークサイレンサアッシ	5-6
ECUコードアッシ	8-26	インテークサイレンサカバー	5-20
ECUコードアッシ	8-33	インテークバルブ	3-19
ECUコードアッシ	29-8-34	インテークバルブ	3-47
Eリング d=10	7-5	インテークバルブキット	3-46
Eリング d=5	13-79	インテークバルブステムシール	3-14
Eリング d=5	14-39	インテークマニホールド	5-1
Eリング d=6	24-4	インテークマニホールドガスケット	5-30
<I>		インテークマニホールドガスケット	29-4-12
ISCバルブ	5-23	インナチューブ	15-10
ISCバルブステー	5-37	<ウ>	
<M>		ウェーブワッシャ	16-51
MAPセンサ	5-18	ウェーブワッシャ	22-45
<O>		ウェーブワッシャ	24-19
Oリング	5-9	ウォーターシールプレート	11-25
Oリング	6-14	ウォーターシールラバー	11-24
Oリング	6-15	ウォータージャケットインサート (L)	1-32
Oリング	6-16	ウォーターストレナ	11-9
Oリング	6-30	ウォーターストレナ サブ	11-7
Oリング	6-31	ウォーターパイプ (L)	11-41-2
Oリング	9-11	ウォーターパイプ (S)	11-41-1
Oリング 1.5-3.5	15-20	ウォーターパイプ (UL)	11-41-3
Oリング 1.5-6.5	15-24	ウォーターパイプ (UL)	29-7-8
Oリング 1.9-13	3-27	ウォーターパイプオウキシリアリマウント	11-38
Oリング 1.9-13	29-9-16	ウォーターパイプシール (アッパ)	11-40
Oリング 1.9-9.8	15-34	ウォーターパイプシール (ロフ)	11-42
Oリング 2.4-12.3	15-8	ウォータープレッシャメータキット	28-6-1
Oリング 2.4-27.7	15-15	ウォータープレッシャメータキット	28-6-2
Oリング 2.4-5.8	11-34	ウォーターポンプインベラ	11-30
Oリング 2.4-5.8	29-5-6	ウォーターポンプインベラ	29-6-2
Oリング 2.4-66.6	15-30	ウォーターポンプインベラ	29-9-4
Oリング 2.4-9.8	15-3	ウォーターポンプガイドプレート	11-28
Oリング 2-28.5	15-12	ウォーターポンプガイドプレート	29-6-5
Oリング 2-34.5	15-17	ウォーターポンプガイドプレート	29-9-11
Oリング 2-43.5	15-16	ウォーターポンプリベアキット	29-6-1
Oリング 2-62.5	15-29	ウオタホス	6-44
Oリング 3.1-24.4	3-40	ウオタホス	6-45
Oリング 3.1-24.4	29-4-3	<エ>	
Oリング 3.5-25.7	6-38	エアフィルタ	5-21
Oリング 3.5-25.7	29-4-16	エキゾーストカバー (アウタ)	1-16
Oリング 3-62.5	12-15	エキゾーストカバーガスケット	1-17
Oリング 3-62.5	29-5-3	エキゾーストカバーガスケット	29-4-8
Oリング ブラケットシャフト 3.5-29.7	13-42	エキゾーストバルブ	3-20
<P>		エキゾーストバルブ	3-51
PT アッシ	14-13	エキゾーストバルブキット	3-50
PTTスイッチアッシ	17-12	エキゾーストバルブステムシール	3-15
PTTスイッチアッシ	22-22	エクステンションコード	28-9
PTTスイッチアッシ	25-10	エクステンションコード	29-3-13
PTTスイッチアッシ	27-13	エクステンションコード (PTT)	28-10
PTTスイッチアッシブラケット	17-9	エクステンションハウジング	10-24
PTTスラストロッド	14-5	エクステンションハウジング	29-7-3
<V>		エクステンションハウジング	29-7-4
VSTコネクタ	6-19	エクステンションハウジングキット (UL)	29-7-1
<ア>		エクステンションハウジングキット (UL)	29-7-2
アイドルエキゾーストプレート	10-14	エクステンションコード (トリムセンサ) L=6000	26-20
アイドルエキゾーストポートガスケット	10-13	エプロン	10-22-1
アイドルエキゾーストポートカバー	10-15-1	エプロン	10-22-2
アイドルエキゾーストポートカバー	10-15-2	エプロンステー	10-17
アイドルチェンジデカール	16-30	エレクトリックスタータキット (F)	29-8-1
アイドルチェンジデカール	22-30	エレクトリックブラケット	9-29
アシストコード (ブラック) L=200	28-11-2	エンジンショートブロックキット	29-2
アシストコード (ブルー) L=200	28-11-3	エンジンテンプレセンサ	9-50
アシストコード (レッド)	28-12	エンジンベースガスケット	1-20
アシストコード (レッド) L=200	25-5	エンジンベースガスケット	29-4-15
アシストコード (レッド) L=200	28-11-1	エンジンベースシール	10-8
アジャストスクリュー	3-6	<オ>	
アジャストスクリュー	24-6	オイルシール 16-28-6	10-2
アジャストナット	3-7	オイルシール 17-30-9	11-20
アジャストナット	16-12	オイルシール 17-30-9	29-5-4
アジャストナット	22-13	オイルシール 18-28-8	12-18
アダプタコード	6-51	オイルシール 18-28-8	29-5-5
アダプタコード	9-38	オイルシール 18-35-8	3-4
アノード	3-28	オイルシール 18-35-8	29-4-4
アノード	13-3	オイルシール 32-44-9	2-4
アノード	13-36	オイルシール 32-44-9	29-4-11
アノード	13-56	オイルシール 36-50-7	2-3
アノード	14-32	オイルシール 36-50-7	29-4-10
アノード	29-9-8	オイルストレナアッシ	1-21
アノード	29-9-17	オイルドリフトトレイ	1-7
アノードプラグ	3-26	オイルフィラキャップ	3-39
アノードプラグアッシ	3-25	オイルフィルタ	1-30
		オイルフィルタ	29-9-6

オイルフィルタボルト	1-3	クランプブラケット (PTT-L)	14-2-1
オイルプレッシャスイッチ	9-1	クランプブラケット (PTT-L)	14-2-2
オイルポンプアッシ	3-16	クランプブラケット (PTT-R)	14-1-1
オイルポンプガスカート	3-18	クランプブラケット (PTT-R)	14-1-2
オイルポンプガスカート	29-4-9	クランプブラケット (R)	13-1
オイルレベルゲージ	1-28	グリスフィッティング	13-16
オーバーヒートブザー	25-11	グリスフィッティング	16-40
オルタネータアッシ	8-2-1	グリスフィッティング	22-49
オルタネータアッシ	8-2-2	クリップ	6-20
オルタネータアッシ	29-3-17	クリップ	9-37
オルタネータアッシ	29-8-33	クリップ	16-4
オルタネータキット	29-3-1	クリップ	22-5
<カ>		クリップ	24-17
ガイドプレートガスカート	11-27	クリップ φ9.4	6-41
ガイドプレートガスカート	29-5-9	クリップ φ9.4	6-42
ガイドプレートガスカート	29-6-7	クリップ φ9.4	6-47
ガイドプレートガスカート	29-9-5	クリップ φ9.4	6-50
カウルラッチアッシ	17-15	クリップ φ9.4	29-10-5
ガスカート	5-2	グリッパーツキット	23-18
ガスカート	5-5	グロメット	6-10
ガスカート	6-6	グロメット	10-10
ガスカート	11-4	グロメット	10-19
ガスカート	17-8-2	グロメット	16-22
ガスカート	21-20	グロメット	16-23
ガスカート	29-4-13	グロメット	17-11
ガスカート	29-4-14	グロメット	17-18
ガスカート	29-5-2	グロメット	17-23
ガスカート	29-9-2	グロメット	17-24
ガスカート PTTスイッチ	17-8-1	グロメット	17-31
ガスショックアブソーバ	14-24	グロメット	17-32
カップ	6-28	グロメット	22-23
カップリング ポンプ	15-27	グロメット	22-69
カバー	6-2	グロメット	23-10
カバー	24-46	グロメット	23-16
カバー	9-3	グロメット	24-12
カバー	16-35	グロメット 13-2	7-23
カバー	22-35	グロメット 13-2	17-22
カムシャフトアッシ	3-3	グロメット 17-2.7	16-20
カムロッド (L)	11-35-2	グロメット 22-3	17-25
カムロッド (S)	11-35-1	グロメット 22-3	29-11-14
カムロッド (UL)	11-35-3	グロメット シフトロッド	17-19
カムロッド (UL)	29-7-9	グロメット シフトロッド 17-3	18-22
カラ	3-11	グロメットオイルプレッシャスイッチ	8-32
カラ	3-24	グロメットオイルプレッシャスイッチ	29-8-38
カラー	6-24	<ケ>	
カラー	9-40	ケーブルクリップ	17-33
カラー	9-44	ケーブルクリップ	29-11-15
カラー	14-25	ケーブルジョイント	19-5
カラー 10.2-12-12	14-8	ケーブルジョイント	29-11-17
カラー 6.1-9-7.4	1-9	ケーブルジョイントアッシ	27-12
カラー 6.5-10.5-9.3	18-16	ケーブルターミナル	24-8
カラー 6.5-10.5-9.3	19-10	ケーブルターミナル プラグ	8-29
カラー 6.5-10.5-9.3	29-11-9	ケーブルターミナル プラグ	29-8-35
カラー ブラケット 6.5-10.5-10	16-46	ケーブルターミナルプラグ	26-6
カラー ブラケット 6.5-10.5-10	22-40	ケーブルターミナルプラグ	26-13
<キ>		ケーブルターミナルホルダ	8-16
キー 10-3.7-3	4-2	ケーブルターミナルホルダカバー	17-20
キー 10-3.7-3	4-6	ケーブルブラケットキット	23-23
キー 13.4-5.4	8-3	ケーブルホルダ	16-26
キー ポンプインベラ	11-17	ケーブルホルダ	22-26
キー ポンプインベラ	29-6-3	<ク>	
キー ポンプインベラ	29-9-3	コイルブラケット	8-9
ギャケースアッシ	11-1-1	コージョンデカール	7-25
ギャケースアッシ	11-1-2	コージョンデカール	20-9
キャップ	15-33	コージョンデカール (A)	20-8-1
キャップバルブ	5-11	コージョンデカール (A)	20-8-2
キャップ ヒューズボックス (Y)	8-31	コージョンデカール (SIGP)	24-51
キャップ ヒューズボックス (Y)	29-8-37	コージョンデカール (B)	7-24-1
キャップナット ブラケットボルト	13-7	コージョンデカール (B)	7-24-2
キャップナット ブラケットボルト	22-59	コードアッシ	16-24-1
キャップナット ブラケットボルト	23-48	コードアッシ	16-24-2
キャリングハンドル	13-48	コードアッシ	22-24
<ク>		コードアッシ	23-17
クイックコネクタ (タンクメール)	21-16	コードアッシ B L=6200	25-4
クラッチ	12-9	コッタ	3-22
クラッチカム	11-37	コッタ	3-49
クランクシャフトアッシ	2-1	コッタ	3-53
グラインド (アースワイヤ) L=130	14-30	ユニカススプリングワッシャ 10.5-21-2.3	23-35
クランプ	21-5	コパイロットデカル	13-5
クランプ	21-10	コントロールヘッドアッシ (センタコンソール)	27-3
クランプ	24-50	コントロールヘッドアッシ (トップシングル)	27-1
クランプ 6.5-14L	14-34	コントロールヘッドアッシ (トップツイン)	27-2
クランプ φ16.8	6-49	コントロールヘッドアッシ (フラッシュマウント)	27-4
クランプスクリュ	13-75	コントロールレバー	24-18
クランプスクリュ (PTT)	14-37	コンロッドアッシ	2-5
クランプスクリュアッシ	13-74	コンロッドボルト	2-6
クランプスクリュキット	13-73	<サ>	
クランプスクリュキット	14-36	サーモスタット	1-12
クランプスクリュパッド	13-78	サーモスタットキャップ	1-13
クランプスクリュパッド	14-38	サーモスタットキャップガスカート	1-14
クランプスクリュハンドル	13-76	サーモスタットキャップガスカート	29-4-6
クランプブラケット (L)	13-2	サイドデカール	20-4-1

サイドデカール	20-4-2	スクリュ	22-29
サブウォータインレットホースプラグ	10-11	スクリュ	23-30
サブウォータインレットホースプラグ	11-45	スクリュ	24-23
<シ>		スクリュ	24-26
シーリングブラグ	10-1a	スクリュ	24-27
シール	6-33	スクリュ	24-28
シールエブロン	17-37	スクリュ	24-40
シールグロメット	7-17	スクリュ	25-9
シールセット	15-2	スクリュ	29-3-16
シールリング	5-16	スクリュ	29-8-32
シールリング	10-7	スクリュセット	23-26
シールリングドラッグリング	19-18	スタータケーブル	9-26
シールワッシャ	15-18	スタータケーブル	29-8-17
シフトアーム	19-4	スタータシール	7-19
シフトアーム	29-11-8	スタータスプリング	7-2
シフトアームブラケット	19-6	スタータソレノイド	9-30
シフトアームブラケット	29-11-6	スタータソレノイド	29-8-8
シフトギヤアッシ	24-7	スタータハンドル	7-11
シフトケーブル	23-3	スタータブリー	8-7
シフトディテントサポータ	18-11	スタータモータアッシ	9-5
シフトディテントスプリング	18-10	スタータモータアッシ	29-8-2
シフトデカール	16-44-1	スタータモータバンド	9-20
シフトデカール	16-44-2	スタータモータバンド	29-8-4
シフトデカール	22-50	スタータロープ φ5-1800	7-10
シフトデカール	23-12	スタータロック	7-13
シフトボジションデカール	25-7	スタータロックカムスプリング	7-16
シフトユニットアッシ	23-21	スタータロックケーブルブラケット	8-14
シフトレバー	16-45	スタータロックスプリング	7-14
シフトレバー	22-39	スタータロックワイヤ	7-18
シフトレバーキット	23-22	スタートデカール	16-31
シフトレバーシャフトアッシ	18-1	スタートデカール	22-31
シフトレバーロッド	16-49	スタッド	16-3
シフトレバーロッド	19-1	スタッド	22-4
シフトレバーロッド	22-43	スタッド 10-45 P1.25	23-31
シフトレバーロッド	29-11-11	ステアリングシャフトアッシ	13-26-1
シフトロッド	18-21	ステアリングシャフトアッシ	13-26-2
シフトロッドジョイント	18-23	ステアリングフックプレート	19-21
シフトロッドジョイントリテーナ	18-25	ステアリングブラケット	16-39-1
シム 26.5-34.8-0.1	12-2-1	ステアリングブラケット	16-39-2
シム 26.5-34.8-0.15	12-2-2	ステアリングブラケット	22-48
シム 35-41.9-0.1	11-19-1	ステアリングブラケット	23-27-1
シム 35-41.9-0.15	11-19-2	ステアリングブラケット	23-27-2
シム 35-41.9-0.3	11-19-3	ストップスイッチアッシ	23-4
シム 35-41.9-0.5	11-19-4	ストップスイッチアッシ	25-12
ジョイント	15-5	ストップスイッチデカール	23-13
ジョイント	24-49	ストップスイッチデカール	25-14
ジョイントアッシ (アウトレット)	21-3	ストップスイッチデカール	16-17
ジョイントアッシ (インレット)	21-2	ストップスイッチデカール	22-18
シオルダボルト	10-21	ストップスイッチランヤードアッシ	16-25
シオルダボルト	13-62	ストップスイッチランヤードアッシ	22-25
シオルダボルト 6-8	13-68	ストップスイッチランヤードアッシ	23-5
シリンダ	15-9	ストップスイッチランヤードアッシ	25-13
シリンダピン (アッパ)	14-14	ストレージデカール	10-29
シリンダピン (ロフ)	14-21	スナップクラッチピン	12-7
シリンダブロック&クランクケースアッシ	1-1	スナップピン	14-6
シリンダヘッドアッシ	3-2	スナップピン d=6	18-20
シリンダヘッドガスケット	3-44	スナップピン d=6	22-44
シリンダヘッドガスケット	29-4-5	スナップピン d=8	19-3
シリンダヘッドカバーアッシ	3-34	スナップピン d=8	19-14
シリンダヘッドカバーガスケット	3-35	スナップピン d=8	29-11-13
シリンダヘッドカバーガスケット	29-4-2	スナップピン d=8	29-11-19
シリンダヘッドコンプリート	3-1	スパークプラグ (DCPR6E)	3-41
シリンダヘッドボルト 8-60	3-30	スパークプラグ (DCPR6E)	29-9-15
シル	6-3	スピードメーターキット (70MPH)	28-7-1
シンブリックデカール	20-7-1	スピードメーターキット (70MPH)	28-7-2
シンブリックデカール	20-7-2	スピードメーターリードワイヤ	28-13
<ス>		スプリットピン 2-12	13-60
スイベルブラケットアッシ	13-15	スプリットピン 3-22	12-26
スイベルブラケットアッシ	14-7-1	スプリットピン 3-22	29-9-14
スイベルブラケットアッシ	14-7-2	スプリング	15-23
スイベルブラケットシャフトアッシ	13-6	スプリング	16-13
スイベルブラケットシャフトアッシ	14-3	スプリング	22-14
スクリュ	3-29	スプリングクラッチ	12-10
スクリュ	3-38	スプリングシート	15-22
スクリュ	6-4	スプリングピン	13-50
スクリュ	6-18	スプリングピン	13-77
スクリュ	6-21	スプリングピン 3.5-16	14-12
スクリュ	8-19	スプリングピン 3-12	11-36
スクリュ	9-9	スプリングピン 3-12	18-24
スクリュ	10-23	スプリングピン 3-12	29-7-12
スクリュ	11-8	スプリングピン 3-12	29-9-13
スクリュ	11-10	スプリングリテーナクラッチ	12-6
スクリュ	14-35	スプリングワッシャ	9-14
スクリュ	16-8	スプリングワッシャ	9-17
スクリュ	16-10	スベーサ	5-33c
スクリュ	16-16	スベーサ	19-19
スクリュ	16-29	スベーサ	23-28
スクリュ	17-28	スベーサ	23-29
スクリュ	21-18	スベーサ	24-29
スクリュ	22-9	スベーサ 10.5-23-9	23-36
スクリュ	22-11	スベーサ 6.2-9-15.7	17-3
スクリュ	22-17	スベーサ 6.2-9-27	9-54

スパーサセット	27-7	テーパーローラベアリング 32004	11-18
スパーサセット	27-8	デカール(レバー)	25-6
スラストプレート	24-22	デテントスプリング	24-42
スラストプレート(アッパ) 31-50-2	13-40	デテントリテーナ	24-41
スラストプレート(ロウ)	13-43	デテントローラ	24-38
スラストホルダ	12-23	<ト>	
スラストロッド	13-13	トップカウルアッシ	20-1-1
スラストロッドスプリング	13-14	トップカウルアッシ	20-1-2
スロットルアーム	19-12	トップカウルサブアッシ	20-2-1
スロットルアーム	24-2	トップカウルサブアッシ	20-2-2
スロットルアーム	29-11-3	トップカウルシール	20-3
スロットルシャフト	16-5	ドライブギヤ	24-9
スロットルシャフト	22-6	ドライブシャフト(L)	11-16-2
スロットルシャフトキット	23-19	ドライブシャフト(S)	11-16-1
スロットルシャフトサポート	16-9	ドライブシャフト(UL)	11-16-3
スロットルシャフトサポート	22-10	ドライブシャフト(UL)	29-7-7
スロットルシャフトダンパ	16-6	ドライブシャフトスプリング	11-15
スロットルシャフトダンパ	22-7	ドライブシャフトスプリングガイド	11-14
スロットルデカール	16-18	ドライブシャフトハウジングアッシ(L)	10-1-3
スロットルデカール	22-19	ドライブシャフトハウジングアッシ(L)	10-1-4
スロットルデカール	23-11	ドライブシャフトハウジングアッシ(S)	10-1-1
スロットルドラムアッシ	18-13	ドライブシャフトハウジングアッシ(S)	10-1-2
スロットルドラムアッシ	22-54	ドライブプーリ	4-1
スロットルフリクションアーム	24-3	ドラッグリンクアッシ	19-15
スロットルフリクションアッシ	23-25	ドリブンプーリ	4-5
スロットルボディアッシ	5-3	トリムセンサキット	26-21
スロットルリンクアッシ	23-20	トリムタブ	11-5
スロットルワイヤ	16-38	トリムタブ	29-9-7
スロットルワイヤ	22-38	トリムメータキット	26-19
スロットルワイヤ	23-2	トリムメータキット	28-2-1
スロットルワイヤブラケット	18-17	トリムメータキット	28-2-2
スロットルワイヤブラケット	22-56	トリムメータコンプリートキット	26-18
<セ>		ドレンスクリュ	6-5
セーフティロープ φ5-1600	26-2	ドレンバルブ	6-32
セッティングピース チルトストッパ	13-54	ドレンプラグ(エンジンベース)	17-35
セッティングプレート チルトストッパ	13-52	ドレンボルト	10-4
<タ>		<ナ>	
ターミナルキャップ	9-24	ナイロンナット 10-P1.25	13-35
ターミナルキャップ	9-25	ナイロンナット 10-P1.25	23-32
ターミナルキャップ	9-27	ナイロンナット 12-P1.25	14-44
ターミナルキャップ	29-8-16	ナイロンナット 3/8-24UNF	19-16
ターミナルキャップ	29-8-18	ナイロンナット 4-P0.7	11-11
ターミナルキャップ	29-8-19	ナイロンナット 7/8-14	13-9
タイミングベルト	4-9	ナイロンナット 8-P1.25	13-17
ダウエルピン 4-10	11-23	ナイロンナット 8-P1.25	13-83
ダウエルピン 6-12	1-2	ナイロンナット 8-P1.25	22-64
ダウエルピン 6-12	3-33	ナイロンナット 8-P1.25	23-46
ダウエルピン 6-12	8-25	ナット	5-25
ダウエルピン 6-16	10-3	ナット	9-15
タコメーターコンプリートキット	26-15	ナット	10-25
タコメータードワイヤ	26-17	ナット	13-11
タコメータキット	26-16	ナット	14-29
タコメータキット	28-1-1	ナット	15-6
タコメータキット	28-1-2	ナット	16-36
ダストシール	15-7	ナット	17-29
タッピングスクリュ	5-19	ナット	22-36
タッピングスクリュ	5-22	ナット	24-10
タッピングスクリュ	5-27	ナット	24-32
タッピングスクリュ	7-9	ナット	29-7-11
タッピングスクリュ	16-28	ナット プーリ	4-4
タッピングスクリュ	22-28	ナット ベベルギヤ B	11-12
タンクフィラキャップガasket	21-15	<ニ>	
ダンパ(アッパ)	13-44	ニッブル	1-24
ダンパ(アッパ)	13-47	ニッブル	5-12
ダンパ(ロウ)	13-30	ニッブル	10-16
ダンパ 21-36-5	13-33	ニッブルウォータ	17-6
ダンパスタータモータ	9-21	ニュートラルスイッチ(リモートコントロール)	25-8
ダンパスタータモータ	29-8-5	ニュートラルスイッチ(リモートコントロール)	27-14
<チ>		ニュートラルスイッチアクチエータ	18-3
チルトストッパ	13-49	ニュートラルスイッチアクチエータ	29-8-12
チルトストッパキット	14-10-1	ニュートラルスイッチブラケット	18-4
チルトストッパキット	14-10-2	ニュートラルスイッチブラケット	29-8-13
チルトストッパグリッパ	14-11	ニュートラルロックアーム	24-15
チルトストッパスプリング	14-9	ニュートラルロックスプリング	24-16
<ツ>		ニュートラルスイッチ	18-2
ツインリモートコントロールキット	28-8	ニュートラルスイッチ	29-8-11
ツールキット	26-1	<ハ>	
<テ>		バイブ	1-22
ディスク	13-22	バイロットランプアッシ	17-7
ディスク	22-63	バックアップリング	15-14
ディスク	23-45	バッテリーケーブルL=2500	9-23
ディスクスタンスピース	13-10	バッテリーケーブルL=2500	29-8-15
テラハンドルアッシ	16-1-1	バルサコイル	8-11
テラハンドルアッシ	16-1-2	バルサコイル	8-12
テラハンドルアッシ	22-2	バルブアッシ(プレッシャチェック)	5-10
テラハンドルカバー	16-19	バルブシート	15-19
テラハンドルカバー	22-20	バルブスプリング	3-12
テラハンドルカバー	23-15	バルブスプリングシート	3-13
テラハンドルキット	23-1-1	パワーヘッドガasketセット	29-4-1
テラハンドルキット	23-1-2	ハンガ	1-26
テラハンドルキット(ベアシック)	22-1	バンド	1-23
テーパーローラベアリング 30205	12-1	バンド	1-29

バンド	5-36	フエールホースジョイント	6-53
バンド	6-55	フエールポンプアッシ	6-37
バンド	8-36	フエールメータキット	28-5-1
バンド	8-37	フエールメータキット	28-5-2
バンド	9-49	フエールレール	5-8
バンド	9-56	フエールレギュレータ	6-17
バンド	9-57	フライホイール W/ギヤ	8-1
バンド	9-58	プライマバルブ	21-4-1
バンド	9-59	プライマバルブ	21-4-2
バンド	21-12	プライマバルブアッシ	21-1-1
バンド	25-16	プライマバルブアッシ	21-1-2
バンド	29-3-11	プライマバルブアッシ W/バンド	21-1a
バンド	29-3-12	ブラグ	1-8
バンド	29-8-7	ブラグ	8-27
バンド	29-8-28	ブラグ	8-28
バンド	29-8-29	ブラグ	8-39
バンド	29-8-43	ブラグ	11-3
バンド	29-8-44	ブラグ	29-8-39
バンド	29-10-7	ブラグ	29-8-40
バンドリードワイヤ	5-26	ブラグ	29-8-45
バンドリードワイヤ	8-35	ブラグ フュエルホースニップル	6-54
バンドリードワイヤ 300	14-45	ブラグキャップ W/レジスタンス	8-23
<ヒ>		ブラケット	5-31
ピストン (STD)	2-8	ブラケット	8-20
ピストンピン	2-9	ブラケット	16-15
ピストンピンクリップ	2-10	ブラケット	22-16
ピストンリペアキット	2-7	ブラシホルダアッシ	9-8
ピストンリング	2-12	プラスチックリベット 6.5	16-2
ピストンリング	2-13	プラスチックリベット 6.5	22-3
ピストンリングオイル	2-14	フラッシングコネクタキャップ	10-6
ピストンリングセット	2-11	フリーザチャンバカバー	3-37
ピストンロッドアッシ	15-11	フリーザホース	3-42
ピニオンアッシ	9-6	フリーザホース W/プロテクタ	3-43
ヒューズ 20A	8-30	フリースロットルスプリング	24-45
ヒューズ 20A	29-8-36	フリースロットルドラム	24-20
ヒューズホルダブラケット	8-18	フリースロットルボタン	27-9
ヒューズホルダブラケット	29-3-15	フリースロットルボタン	27-11
ヒューズホルダブラケット	29-8-31	フリースロットルレバー	24-39
ピンクラッチ	12-8	フリースロットルローラ	24-43
<フ>		フリーピストン	15-13
フィルタ	6-29	フリクションスプリング	7-15
フィルタ (インレット)	6-11	フリクションスプリング	13-55
プザークット	23-24	フリクションピース	16-11
プック	17-21	フリクションピース	22-12
プッシュロッド クラッチ	12-4	フリクションプレート	7-8
プッシング	13-8	フリクションレバー	13-19
プッシング	14-4	フリクションレバー	22-60
プッシング	14-18	フリクションレバー	23-42
プッシング	14-19	フリクションレバーブラケット	13-25
プッシング	16-33	フリクションレバーブラケット	22-62
プッシング	22-33	フリクションレバーブラケット	23-44
プッシング	24-35	プレート	6-26
プッシング 1	9-12	プレート	9-34
プッシング 10.2-12-29.5	13-51	プレート	9-45
プッシング 10.5-12.7-13.5	23-37	プレート	9-47
プッシング 13-16-40	14-17	プレート	13-24
プッシング 14-15.8-7	16-7	プレート	16-27
プッシング 14-15.8-7	22-8	プレート	22-27
プッシング 18-24-22	14-20	プレート	22-66
プッシング 2	9-10	プレート	23-40
プッシング 8.1-20	13-70	プレート	29-3-6
プッシング B	24-25	プレート	29-3-8
プッシング D	24-21	プレート	29-8-23
プッシング ハンドル	16-32	プレート	29-8-25
プッシング ハンドル	22-32	プレコートボルト 6-20	4-8
プッシング ブラケットシャフト 30-36-41	13-41	プレコートボルト 6-20	7-20
フエールインジェクタアッシ	5-15	プレリギングキット(ジェネリック サイド)	26-4
フエールコネクタ (エンジンフィメール)	21-9	プレリギングキット(ジェネリック フラッシュ)	26-8
フエールコネクタ (エンジンフィメール)	29-10-6	ブレンシャフトベアリング (プル)	2-2-1
フエールコネクタ (エンジンメール)	17-26	ブレンシャフトベアリング (レッド)	2-2-2
フエールコネクタ (エンジンメール)	29-10-2	フロート	6-9
フエールコネクタ (タンクフィメール)	21-8	フロート	6-34
フエールコネクタキット	29-10-1	フロートアームピン	6-8
フエールコネクタプロテクタ	17-30	フロートバルブアッシ	6-7
フエールコネクタプロテクタ	29-10-3	プロテクタ	16-52
フエールコネクタマーク	21-11	プロテクタ	22-70
フエールタンクアッシ 25L (トール)	21-13	プロペラアッシ (10)	12-19-3
フエールタンクキャップアッシ	21-14	プロペラアッシ (11)	12-19-4
フエールピックアップアッシ W/ゲージ	21-17	プロペラアッシ (12)	12-19-5
フエールフィードポンプ	6-13	プロペラアッシ (13)	12-19-6
フエールフィルタアッシ	6-27	プロペラアッシ (14)	12-19-7
フエールフィルタホルダ	6-36	プロペラアッシ (8)	12-19-1
フエールホース	6-40-1	プロペラアッシ (9)	12-19-2
フエールホース W/プロテクタ	6-40-2	プロペラシャフト	12-11
フエールホース W/プロテクタ	6-43-1	プロペラシャフトハウジングアッシ	12-14-1
フエールホース W/プロテクタ	6-43-2	プロペラシャフトハウジングアッシ	12-14-2
フエールホース W/プロテクタ	6-46-1	プロペラナット	12-25
フエールホース W/プロテクタ	6-46-2	プロペラハードウェアキット	12-22
フエールホース W/プロテクタ	6-48	フロントハウジング	24-52
フエールホース W/プロテクタ	6-52-1	<ヘ>	
フエールホース W/プロテクタ	6-52-2	ベースベゼル	27-1a
フエールホース W/プロテクタ	29-10-8	ベースベゼル	27-2a

ベーパーパレータアッシ	6-1	ボルト	13-46
ベゼルカバーキット	27-5	ボルト	13-53
ベゼルカバーキット	27-6	ボルト	13-57
ベゼルカバーキット	27-10	ボルト	13-81
ベベルギア B	11-13	ボルト	14-15
ベベルギア C	12-13	ボルト	14-31
ベベルギアアッシ (A)	12-3	ボルト	14-33
ベルトガイド	4-3	ボルト	15-26
ベルトカバー	7-22	ボルト	15-32
ベントホース W/プロテクタ	5-34	ボルト	16-14
ベントホース W/プロテクタ	5-35	ボルト	16-41
ベントホース W/プロテクタ	5-38	ボルト	16-42
<ホ>		ボルト	16-48
ホース	5-28	ボルト	17-4
ホース	5-29	ボルト	17-10
ホース	21-6-1	ボルト	17-14
ホース	21-7-1	ボルト	17-16
ホースジョイント (ウォータワーク)	26-3	ボルト	17-27
ボール	15-21	ボルト	17-34
ボールスチール 3/8	12-5	ボルト	18-5
ボールディングプレート	5-13	ボルト	18-7
ボールベアリング 6205	12-16	ボルト	18-9
ボトムカウル	17-1-1	ボルト	18-12
ボトムカウル	17-1-2	ボルト	18-14
ホルダ	6-12	ボルト	18-18
ホルダ	18-6	ボルト	19-7
ホルダ	24-47	ボルト	19-8
ホルダ	18-8	ボルト	19-22
ボルト	1-4	ボルト	22-15
ボルト	1-5	ボルト	22-42
ボルト	1-10	ボルト	22-51
ボルト	1-15	ボルト	22-52
ボルト	1-25	ボルト	22-57
ボルト	1-27	ボルト	22-61
ボルト	3-17	ボルト	22-67
ボルト	3-31	ボルト	23-41
ボルト	3-36	ボルト	23-43
ボルト	5-4	ボルト	24-11
ボルト	5-7	ボルト	24-37
ボルト	5-14	ボルト	24-48
ボルト	5-17	ボルト	29-3-4
ボルト	5-32	ボルト	29-3-7
ボルト	5-33	ボルト	29-3-9
ボルト	5-33a	ボルト	29-3-10
ボルト	6-25	ボルト	29-3-14
ボルト	6-35	ボルト	29-7-5
ボルト	6-39	ボルト	29-7-10
ボルト	8-4	ボルト	29-8-3
ボルト	8-6	ボルト	29-8-6
ボルト	8-8	ボルト	29-8-9
ボルト	8-10	ボルト	29-8-14
ボルト	8-13	ボルト	29-8-21
ボルト	8-15	ボルト	29-8-24
ボルト	8-17	ボルト	29-8-26
ボルト	8-21	ボルト	29-8-30
ボルト	8-24	ボルト	29-10-4
ボルト	8-34	ボルト	29-11-7
ボルト	8-38	ボルト	29-11-10
ボルト	9-4-1	ボルト	29-11-16
ボルト	9-4-2	ボルト 10-80 P1.25	23-34
ボルト	9-16	ボルト 12-105 P1.25	14-41
ボルト	9-19	ボルト 25mm.	1-18
ボルト	9-22	ボルト 3/8-45.	19-20
ボルト	9-28	ボルト 6-35.	14-27
ボルト	9-31	ボルトカバー	13-38-1
ボルト	9-32	ボルトカバー	13-38-2
ボルト	9-33	ボルトメータキット	28-3-1
ボルト	9-41	ボルトメータキット	28-3-2
ボルト	9-46	ポンプ	15-25
ボルト	9-48	ポンプケース (アッパ)	11-32
ボルト	9-52	ポンプケース (ロウ)	11-22
ボルト	9-55	ポンプケースガスケット	11-29
ボルト	9-60	ポンプケースガスケット	29-5-7
ボルト	9-61	ポンプケースガスケット	29-6-6
ボルト	10-9	ポンプケースガスケット	29-9-10
ボルト	10-12	ポンプケースガスケット (ロウ)	11-21
ボルト	10-18	ポンプケースガスケット (ロウ)	29-5-8
ボルト	10-20	ポンプケースライナ	11-31
ボルト	10-26	ポンプケースライナ	29-6-4
ボルト	10-27	ポンプケースライナ	29-9-9
ボルト	11-6	<マ>	
ボルト	11-26	マウント	9-35
ボルト	11-33	マウント 8.5-14-2.5	17-2
ボルト	11-43	マウントブラケット	13-28-1
ボルト	12-20	マウントブラケット	13-28-2
ボルト	13-4	マニュアルバルブアッシ	15-1
ボルト	13-21	<メ>	
ボルト	13-23	メインスイッチアッシ	16-21
ボルト	13-29	メインスイッチアッシ	22-21
ボルト	13-31	メインスイッチアッシ	23-6
ボルト	13-37	メインスイッチアッシ	25-1
ボルト	13-39	メインスイッチアッシ	29-8-42

メインスイッチキー F-301	26-11-1	ロウユニットアッシ (UL)	29-1-5
メインスイッチキー F-302	26-11-2	ロウユニットガスケットセット	29-5-1
メインスイッチキー F-303	26-11-3	<ワ>	
メインスイッチキー No.943	23-7-1	ワーニングデカール	17-36
メインスイッチキー No.943	25-2-1	ワッシャ	1-6
メインスイッチキー No.944	23-7-2	ワッシャ	1-11
メインスイッチキー No.944	25-2-2	ワッシャ	1-19
メインスイッチキー No.945	23-7-3	ワッシャ	3-32
メインスイッチキー No.945	25-2-3	ワッシャ	3-45
メインスイッチキーカバリングキャップ	23-8	ワッシャ	5-24
メインスイッチキーカバリングキャップ	25-3	ワッシャ	5-33b
メインスイッチキーカバリングキャップ	26-12	ワッシャ	8-5
メインスイッチキャップ (ウォータブルーフ)	23-9	ワッシャ	9-7
メインスイッチパネル (縦型)	26-10	ワッシャ	9-13
メンテナンスキット	29-9-1	ワッシャ	9-18
<モ>		ワッシャ	11-44
モータアッシ	15-28	ワッシャ	12-21
<ラ>		ワッシャ	13-12
ラチェット	7-4	ワッシャ	13-18
ラバーマウント	6-23	ワッシャ	13-32
ラバーマウント	9-39	ワッシャ	13-34
ラバーマウント	9-43	ワッシャ	13-69
ラバーマウント (アッパ)	13-45	ワッシャ	13-82
ラバーマウント (ロフ)	13-27-1	ワッシャ	14-28
ラバーマウント (ロフ)	13-27-2	ワッシャ	14-43
<リ>		ワッシャ	16-34
リール	7-3	ワッシャ	16-37
リギングコードキット	26-9	ワッシャ	16-43
リギングボルトセット	13-80	ワッシャ	16-50
リギングボルトセット	14-40	ワッシャ	16-53
リコイルスタータアッシ	7-1	ワッシャ	19-23
リザーブタンク	15-31	ワッシャ	21-19
リターンスプリング	7-6	ワッシャ	22-34
リターンスプリング	7-7	ワッシャ	22-37
リテーナ	3-21	ワッシャ	22-46
リテーナ	3-48	ワッシャ	22-47
リテーナ	3-52	ワッシャ	22-53
リバースロック	13-61	ワッシャ	22-65
リバースロックアーム	13-58	ワッシャ	23-33
リバースロックスプリング (L)	13-63	ワッシャ	23-38
リバースロックリンク	13-66	ワッシャ	23-47
リバースロックレバー	13-65	ワッシャ	24-5
リバースロックレバー	14-26	ワッシャ	24-31
リバースロックレバースプリング	13-67	ワッシャ	24-33
リバースロックロッド	13-59	ワッシャ	24-36
リフタ	3-23	ワッシャ	29-7-6
リモートコントロールケーブルステアカバー	17-13-1	ワッシャ 12.5-32-2.5	12-24
リモートコントロールケーブルステアカバー	17-13-2	ワッシャ 13.2-21.8-2	3-10
リモートコントロールコンバージョンキット	29-11-1	ワッシャ 13-34-3	14-42
リモートコントロールフィッティングアッシ	26-7	ワッシャ 14.5-24-1	10-5
リモートコントロールフィッティングアッシ	26-14	ワッシャ 14.5-24-1	29-9-12
リモートコントロールフィッティングアッシ	29-11-20	ワッシャ 18.2-34-1	14-22
リモートコントロールヘッド W/4Pプラグ	26-5	ワッシャ 6.5-19-3.2	4-7
リモートコントロールヘッドアッシ (RC12F)	24-1	ワッシャ 6.5-21-1	16-47
リモートコントロールロッドデカール	25-15	ワッシャ 6.5-21-1	17-5
リヤデカール (25)	20-6-1	ワッシャ 6.5-21-1	19-9
リヤデカール (30)	20-6-2	ワッシャ 6.5-21-1	19-13
リヤデカール (30)	20-6-3	ワッシャ 6.5-21-1	22-41
リヤハウジング	24-13	ワッシャ 6.5-21-1	29-11-4
リヤパネル	24-14	ワッシャ 6.5-21-1	29-11-5
リレー	9-36	ワッシャ 6.5-23-1.5	14-16
リンクロッドアッシ (スロットル)	18-19	ワッシャ 6.5-23-1.5	17-17
リンクロッドアッシ (スロットル)	19-11	ワッシャ 6-16-1.5	6-22
リンクロッドアッシ (スロットル)	22-58	ワッシャ 6-16-1.5	7-21
リンクロッドアッシ (スロットル)	29-11-2	ワッシャ 6-16-1.5	9-42
<レ>		ワッシャ 6-16-1.5	9-53
レクチファイヤキット	29-3-2	ワッシャ 6-16-1.5	13-64
レクチファイヤコンプリート	9-2	ワッシャ 6-16-1.5	13-72
レクチファイヤコンプリート	29-3-3	ワッシャ 6-16-1.5	18-15
レクチファイヤコンプリート	29-8-20	ワッシャ 6-16-1.5	22-55
レクチファイヤコンプリートガスケット	1-31	ワッシャ 8.1-16-1.5	10-28
レクチファイヤコンプリートガスケット	29-3-5	ワッシャ 8.1-20-0.8	13-20
レクチファイヤコンプリートガスケット	29-4-7	ワッシャ 8.1-20-0.8	22-68
レクチファイヤコンプリートガスケット	29-8-22	ワッシャ 8.1-20-0.8	23-49
<ロ>		ワッシャ 8.5-18-1.6	13-71
ローパーミエーションホース L=1600	21-7-2	ワッシャ 8.5-18-1.6	19-2
ローパーミエーションホース L=700	21-6-2	ワッシャ 8.5-18-1.6	19-24
ローブアンカ	7-12	ワッシャ 8.5-18-1.6	29-11-12
ローラ	24-34	ワッシャ 8.5-18-1.6	29-11-18
ローラベアリング	11-2	ワッシャ 9.6-18-2	19-17
ローラベアリング 18-25-2.5	12-17	ワッシャ ベベルギヤ C 18-24-1.5	12-12
ローラリテーナ	24-44	ワッシャ リモコンボックス	24-30
ロッドデカール	20-5		
ロッカーアーム	3-5		
ロッカアームシャフト	3-8		
ロッカシャフトスプリング	3-9		
ロックナット 10-P1.25	23-39		
ロックプレート	11-39		
ロウユニットアッシ (L)	29-1-3		
ロウユニットアッシ (L)	29-1-4		
ロウユニットアッシ (S)	29-1-1		
ロウユニットアッシ (S)	29-1-2		

INDEX

<A>			
ADAPTER CORD	9-38	BOLT	5-14
ADAPTER CORD L=200	6-51	BOLT	5-17
ADJUSTING NUT	3-7	BOLT	5-32
ADJUSTING NUT	16-12	BOLT	5-33
ADJUSTING NUT	22-13	BOLT	5-33a
ADJUSTING SCREW	3-6	BOLT	6-25
ADJUSTING SCREW	24-6	BOLT	6-35
AIR FILTER	5-21	BOLT	6-39
ALTERNATOR ASSY	8-2-1	BOLT	8-4
ALTERNATOR ASSY	8-2-2	BOLT	8-6
ALTERNATOR ASSY	29-3-17	BOLT	8-8
ALTERNATOR ASSY	29-8-33	BOLT	8-10
ALTERNATOR KIT	29-3-1	BOLT	8-13
ANODE	3-28	BOLT	8-15
ANODE	13-3	BOLT	8-17
ANODE	13-36	BOLT	8-21
ANODE	13-56	BOLT	8-24
ANODE	14-32	BOLT	8-34
ANODE	29-9-8	BOLT	8-38
ANODE	29-9-17	BOLT	9-4-1
ANODE PLUG	3-26	BOLT	9-4-2
ANODE PLUG ASSY	3-25	BOLT	9-16
APRON	10-22-1	BOLT	9-19
APRON	10-22-2	BOLT	9-22
APRON STAY	10-17	BOLT	9-28
ASSIST CORD (BLK) L=200	28-11-2	BOLT	9-31
ASSIST CORD (BLU) L=200	28-11-3	BOLT	9-32
ASSIST CORD (RED)	28-12	BOLT	9-33
ASSIST CORD (RED) L=200	25-5	BOLT	9-41
ASSIST CORD (RED) L=200	28-11-1	BOLT	9-46
		BOLT	9-48
BACK-UP RING	15-14	BOLT	9-52
BALL	15-21	BOLT	9-55
BALL 3/8	12-5	BOLT	9-60
BALL BEARING 6205	12-16	BOLT	9-61
BAND	1-29	BOLT	10-9
BAND	5-26	BOLT	10-18
BAND	5-36	BOLT	10-20
BAND	8-35	BOLT	10-26
BAND	8-36	BOLT	10-27
BAND	9-49	BOLT	11-6
BAND	9-57	BOLT	11-26
BAND	9-58	BOLT	11-33
BAND	9-59	BOLT	11-43
BAND	25-16	BOLT	12-20
BAND	29-3-11	BOLT	13-4
BAND	29-3-12	BOLT	13-21
BAND	29-8-7	BOLT	13-23
BAND	29-8-28	BOLT	13-29
BAND	29-8-29	BOLT	13-31
BAND	29-8-43	BOLT	13-37
BAND	29-8-44	BOLT	13-39
BAND	29-10-7	BOLT	13-46
BAND 104	6-55	BOLT	13-53
BAND 104	9-56	BOLT	13-57
BAND 104	21-12	BOLT	13-81
BAND 202	1-23	BOLT	14-15
BAND 202	8-37	BOLT	14-31
BAND LEAD WIRE 300	14-45	BOLT	14-33
BASE BEZEL	27-1a	BOLT	15-26
BASE BEZEL	27-2a	BOLT	15-32
BATTERY CABLE	29-8-15	BOLT	16-14
BATTERY CABLE L=2500	9-23	BOLT	16-41
BELT COVER	7-22	BOLT	16-42
BELT GUIDE t=1.0	4-3	BOLT	16-48
BEVEL GEAR ASSY (A)	12-3	BOLT	17-4
BEVEL GEAR B	11-13	BOLT	17-10
BEVEL GEAR C	12-13	BOLT	17-14
BEZEL COVER KIT	27-5	BOLT	17-16
BEZEL COVER KIT	27-6	BOLT	17-27
BEZEL COVER KIT	27-10	BOLT	17-34
BOLT	1-5	BOLT	18-5
BOLT	1-10	BOLT	18-7
BOLT	1-25	BOLT	18-9
BOLT	1-27	BOLT	18-12
BOLT	3-17	BOLT	18-14
BOLT	3-31	BOLT	18-18
BOLT	3-36	BOLT	19-7
BOLT	5-4	BOLT	19-8
BOLT	5-7	BOLT	19-22
		BOLT	22-15
		BOLT	22-42
		BOLT	22-51
		BOLT	22-52
		BOLT	22-57
		BOLT	22-61
		BOLT	22-67
		BOLT	23-41
		BOLT	23-43
		BOLT	24-11
		BOLT	24-37
		BOLT	24-48
		BOLT	29-3-4
		BOLT	29-3-7
		BOLT	29-3-9
		BOLT	29-3-10
		BOLT	29-3-14
		BOLT	29-7-5
		BOLT	29-7-10
		BOLT	29-8-3
		BOLT	29-8-6
		BOLT	29-8-9
		BOLT	29-8-14
		BOLT	29-8-21
		BOLT	29-8-24
		BOLT	29-8-26
		BOLT	29-8-30
		BOLT	29-10-4
		BOLT	29-11-7
		BOLT	29-11-10
		BOLT	29-11-16
		BOLT 10-80 P1.25	23-34
		BOLT 12-105 P1.25	14-41
		BOLT 25mm	1-18
		BOLT 3/8-45	19-20
		BOLT 35mm	1-15
		BOLT 6-35	14-27
		BOLT 8-P1.25	10-12
		BOLT COVER	13-38-1
		BOLT COVER	13-38-2
		BOLT M8-70-P1.25	1-4
		BOTTOM COWL	17-1-1
		BOTTOM COWL	17-1-2
		BRACKET	8-20
		BRACKET	16-15
		BRACKET	22-16
		BRACKET t=1.2	5-31
		BREATHER CHAMBER COVER	3-37
		BREATHER HOSE W/PROTECTOR	3-43
		BREATHER HOSE Ø12-415	3-42
		BRUSH HOLDER ASSY	9-8
		BUSHING	13-8
		BUSHING	14-4
		BUSHING	14-19
		BUSHING	16-32
		BUSHING	16-33
		BUSHING	22-32
		BUSHING	22-33
		BUSHING	24-21
		BUSHING	24-25
		BUSHING	24-35
		BUSHING 1	9-12
		BUSHING 10.2-12-29.5	13-51
		BUSHING 10.5-12.7-13.5	23-37
		BUSHING 13-16-40	14-17
		BUSHING 13-17-19.5	14-18
		BUSHING 14-15.8-7	16-7
		BUSHING 14-15.8-7	22-8
		BUSHING 18-24-22	14-20
		BUSHING 2	9-10
		BUSHING 30-36-41	13-41
		BUSHING 8.1-20	13-70
		BUZZER KIT	23-24
<C>			
CABLE BRACKET KIT	23-23		
CABLE CLIP	17-33		
CABLE CLIP	29-11-15		
CABLE HOLDER	16-26		
CABLE HOLDER	22-26		
CABLE JOINT	19-5		
CABLE JOINT	29-11-17		
CABLE JOINT ASSY	27-12		

CABLE TERMINAL	24-8	COTTER	3-53	EXHAUST VALVE	3-20
CABLE TERMINAL HOLDER	8-16	COUPLING	15-27	EXHAUST VALVE	3-51
CABLE TERMINAL HOLDER COVER	17-20	COVER	6-2	EXHAUST VALVE KIT	3-50
CABLE TERMINAL PLUG	8-29	COVER	9-3	EXHAUST VALVE STEM SEAL	3-15
CABLE TERMINAL PLUG	26-6	COVER	16-35	EXTENSION CORD	29-3-13
CABLE TERMINAL PLUG	26-13	COVER	22-35	EXTENSION CORD (PTT)	28-10
CABLE TERMINAL PLUG	29-8-35	COVER	24-46	EXTENSION CORD (TRIM SENSOR) L=6000	
CAM ROD (L)	11-35-2	COWL LATCH ASSY	17-15		26-20
CAM ROD (S)	11-35-1	CRANKSHAFT ASSY	2-1	EXTENSION CORD L=4000 (11P)	28-9
CAM ROD (UL)	11-35-3	C-RING	15-4	EXTENSION HOUSING	10-24
CAM ROD (UL)	29-7-9	C-RING d=18	14-23	EXTENSION HOUSING	29-7-3
CAMSHAFT ASSY	3-3	CUP	6-28	EXTENSION HOUSING	29-7-4
CAP	5-11	CYL BLOCK & CRANKCASE ASSY	1-1	EXTENSION HOUSING KIT (UL)	29-7-1
CAP	15-33	CYLINDER	15-9	EXTENSION HOUSING KIT (UL)	29-7-2
CAP (Y)	8-31	CYLINDER HEAD ASSY	3-2	<F>	
CAP (Y)	29-8-37	CYLINDER HEAD BOLT 8-60	3-30	FILTER	6-29
CAP NUT	13-7	CYLINDER HEAD COMPLETE	3-1	FILTER (INLET)	6-11
CAP NUT	22-59	CYLINDER HEAD COVER ASSY	3-34	FLOAT	6-9
CAP NUT	23-48	CYLINDER HEAD COVER GASKET	3-35	FLOAT	6-34
CARRYING HANDLE	13-48	CYLINDER HEAD COVER GASKET	29-4-2	FLOAT ARM PIN	6-8
CAUTION DECAL	20-9	CYLINDER HEAD GASKET	3-44	FLOAT VALVE ASSY	6-7
CAUTION DECAL (A)	20-8-1	CYLINDER HEAD GASKET	29-4-5	FLUSHING CONNECTOR CAP	10-6
CAUTION DECAL (A)	20-8-2	CYLINDER PIN (LOWER)	14-21	FLYWHEEL W/GEAR	8-1
CAUTION DECAL (B)	7-24-1	CYLINDER PIN (UPPER)	14-14	FREE PISTON	15-13
CAUTION DECAL (B)	7-24-2	<D>		FREE THROTTLE BUTTON	27-9
CAUTION DECAL (SIGP)	7-25	DAMPER	9-21	FREE THROTTLE BUTTON	27-11
CAUTION DECAL (SIGP)	24-51	DAMPER	29-8-5	FREE THROTTLE DRUM	24-20
CLAMP	21-5	DAMPER (LOWER)	13-30	FREE THROTTLE LEVER	24-39
CLAMP	21-10	DAMPER (UPPER)	13-44	FREE THROTTLE ROLLER	24-43
CLAMP	24-50	DAMPER (UPPER)	13-47	FREE THROTTLE SPRING	24-45
CLAMP 6.5-14L	14-34	DAMPER 21-36-5	13-33	FRICTION LEVER	13-19
CLAMP BRACKET (L)	13-2	DECAL (LEVER)	25-6	FRICTION LEVER	22-60
CLAMP BRACKET (PTT-L)	14-2-1	DETENT RETAINER	24-41	FRICTION LEVER	23-42
CLAMP BRACKET (PTT-L)	14-2-2	DETENT ROLLER	24-38	FRICTION LEVER BRACKET	13-25
CLAMP BRACKET (PTT-R)	14-1-1	DETENT SPRING	24-42	FRICTION LEVER BRACKET	22-62
CLAMP BRACKET (PTT-R)	14-1-2	DISC	13-22	FRICTION LEVER BRACKET	23-44
CLAMP BRACKET (R)	13-1	DISC	22-63	FRICTION PIECE	16-11
CLAMP SCREW	13-75	DISC	23-45	FRICTION PIECE	22-12
CLAMP SCREW (PTT)	14-37	DISTANCE PIECE	13-10	FRICTION PLATE	7-8
CLAMP SCREW ASSY	13-74	DOWEL PIN 4-10	11-23	FRICTION SPRING	7-15
CLAMP SCREW HANDLE	13-76	DOWEL PIN 6-12	1-2	FRICTION SPRING	13-55
CLAMP SCREW KIT	13-73	DOWEL PIN 6-12	3-33	FRONT HOUSING	24-52
CLAMP SCREW KIT	14-36	DOWEL PIN 6-12	8-25	FUEL CONNECTOR	21-8
CLAMP SCREW PAD	13-78	DOWEL PIN 6-16	10-3	FUEL CONNECTOR	21-9
CLAMP SCREW PAD	14-38	DRAG LINK ASSY	19-15	FUEL CONNECTOR	29-10-6
CLAMP ϕ 16.8	6-49	DRAIN BOLT 14-14	10-4	FUEL CONNECTOR (MALE)	17-26
CLIP	6-20	DRAIN PLUG (ENGINE BASEMENT)	17-35	FUEL CONNECTOR (MALE)	29-10-2
CLIP	9-37	DRAIN SCREW	6-5	FUEL CONNECTOR KIT	29-10-1
CLIP	29-10-5	DRAIN VALVE	6-32	FUEL CONNECTOR MARK	21-11
CLIP ϕ 9.4	6-41	DRIVE GEAR	24-9	FUEL CONNECTOR PROTECTOR	17-30
CLIP ϕ 9.4	6-42	DRIVE PULLEY	4-1	FUEL CONNECTOR PROTECTOR	29-10-3
CLIP ϕ 9.4	6-47	DRIVE SHAFT (L)	11-16-2	FUEL FEED PUMP	6-13
CLIP ϕ 9.4	6-50	DRIVE SHAFT (S)	11-16-1	FUEL FILTER ASSY	6-27
CLUTCH	12-9	DRIVE SHAFT (UL)	11-16-3	FUEL FILTER HOLDER	6-36
CLUTCH CAM	11-37	DRIVE SHAFT (UL)	29-7-7	FUEL HOSE	6-40-1
COIL BRACKET	8-9	DRIVE SHAFT HOUSING ASSY (L)	10-1-3	FUEL HOSE JOINT	6-53
COLLAR	3-11	DRIVE SHAFT HOUSING ASSY (L)	10-1-4	FUEL HOSE W/PROTECTOR	6-40-2
COLLAR	3-24	DRIVE SHAFT HOUSING ASSY (S)	10-1-1	FUEL HOSE W/PROTECTOR	6-43-1
COLLAR	6-24	DRIVE SHAFT HOUSING ASSY (S)	10-1-2	FUEL HOSE W/PROTECTOR	6-43-2
COLLAR	9-40	DRIVE SHAFT SPRING	11-15	FUEL HOSE W/PROTECTOR	6-46-1
COLLAR	9-44	DRIVE SHAFT SPRING GUIDE	11-14	FUEL HOSE W/PROTECTOR	6-46-2
COLLAR	14-25	DRIVEN PULLEY	4-5	FUEL HOSE W/PROTECTOR	6-48
COLLAR 10.2-12-12	14-8	DUST SEAL	15-7	FUEL HOSE W/PROTECTOR	6-52-1
COLLAR 6.1-9-7.4	1-9	<E>		FUEL HOSE W/PROTECTOR	6-52-2
COLLAR 6.5-10.5-10	16-46	ECU ASSY (25)	9-51-1	FUEL HOSE W/PROTECTOR	29-10-8
COLLAR 6.5-10.5-10	22-40	ECU ASSY (25)	9-51-3	FUEL INJECTOR ASSY	5-15
COLLAR 6.5-10.5-9.3	18-16	ECU ASSY (30)	9-51-2	FUEL METER KIT	28-5-1
COLLAR 6.5-10.5-9.3	19-10	ECU ASSY (30)	9-51-4	FUEL METER KIT	28-5-2
COLLAR 6.5-10.5-9.3	29-11-9	ECU CORD ASSY	8-26	FUEL PICK-UP ASSY W/GAUGE	21-17
CONICAL SPRING WASHER 10.5-21-2.3	23-35	ECU CORD ASSY	8-33	FUEL PUMP ASSY	6-37
CONNECTING ROD ASSY	2-5	ECU CORD ASSY	29-8-34	FUEL RAIL	5-8
CONNECTING ROD BOLT	2-6	ELECTRIC BRACKET	9-29	FUEL REGULATOR	6-17
CONT HEAD ASSY (CENTER CONSOLE)	27-3	ELECTRIC STARTER KIT (F)	29-8-1	FUEL TANK ASSY 25L	21-13
CONT HEAD ASSY (FLUSH MOUNT)	27-4	ENGINE BASEMENT GASKET t=0.5	1-20	FUEL TANK CAP ASSY	21-14
CONTROL HEAD ASSY (TOP-SINGLE)	27-1	ENGINE BASEMENT GASKET t=0.5	29-4-15	FUSE	29-8-36
CONTROL HEAD ASSY (TOP-TWIN)	27-2	ENGINE BASEMENT SEAL	10-8	FUSE 20A	8-30
CONTROL LEVER	24-18	ENGINE SHORT BLOCK KIT	29-2	FUSE HOLDER BRACKET	8-18
CO-PILOT DECAL	13-5	ENGINE TEMP SENSOR	9-50	FUSE HOLDER BRACKET	29-3-15
CORD ASSY	16-24-1	E-RING d=10	7-5	FUSE HOLDER BRACKET	29-8-31
CORD ASSY	16-24-2	E-RING d=5	13-79	<G>	
CORD ASSY	22-24	E-RING d=5	14-39	GAS SHOCK ABSORBER	14-24
CORD ASSY	23-17	E-RING d=6	24-4	GASKET	5-2
CORD ASSY L=6200	25-4	EXHAUST COVER (OUTER)	1-16	GASKET	5-5
COTTER	3-22	EXHAUST COVER GASKET	1-17	GASKET	6-6
COTTER	3-49	EXHAUST COVER GASKET	29-4-8	GASKET	17-8-1

GASKET	17-8-2	JOINT	24-49	NYLON NUT 10-P1.25	23-32
GASKET	21-20	JOINT ASSY (INLET)	21-2	NYLON NUT 12-P1.25	14-44
GASKET	29-4-13	JOINT ASSY (OUTLET)	21-3	NYLON NUT 3/8-24UNF	19-16
GASKET	29-4-14	<K>		NYLON NUT 4-P0.7	11-11
GASKET	29-5-2	KEY	29-6-3	NYLON NUT 7/8-14	13-9
GASKET	29-9-2	KEY 10-3-7-3	29-9-3	NYLON NUT 8-P1.25	13-17
GASKET 8.1-15-1	11-4	KEY 10-3-7-3	4-2	NYLON NUT 8-P1.25	13-83
GEAR CASE ASSY	11-1-1	KEY 10-3-7-3	4-6	NYLON NUT 8-P1.25	22-64
GEAR CASE ASSY	11-1-2	KEY 20-4-6-2	11-17	NYLON NUT 8-P1.25	23-46
GREASE FITTING	13-16	KEY t=4	8-3	<O>	
GREASE FITTING	16-40	<L>		OIL DRIP TRAY	1-7
GREASE FITTING	22-49	LIFTER	3-23	OIL FILLER CAP	3-39
GRIP	16-4	LINK ROD ASSY (THROTTLE)	18-19	OIL FILTER	1-30
GRIP	22-5	LINK ROD ASSY (THROTTLE)	19-11	OIL FILTER	29-9-6
GRIP	24-17	LINK ROD ASSY (THROTTLE)	22-58	OIL FILTER BOLT	1-3
GRIP PARTS KIT	23-18	LINK ROD ASSY (THROTTLE)	29-11-2	OIL LEVEL GAUGE 413	1-28
GROMMET	6-10	LOCK NUT 10-P1.25	23-39	OIL PRESSURE SWITCH	9-1
GROMMET	8-32	LOCK PLATE	11-39	OIL PUMP ASSY	3-16
GROMMET	10-10	LOGO DECAL	20-5	OIL PUMP GASKET	3-18
GROMMET	10-19	LOW PERMEATION HOSE L=1600	21-7-2	OIL PUMP GASKET	29-4-9
GROMMET	16-22	LOW PERMEATION HOSE L=700	21-6-2	OIL SEAL	29-4-4
GROMMET	16-23	LOWER UNIT ASSY (L)	29-1-3	OIL SEAL	29-4-10
GROMMET	17-11	LOWER UNIT ASSY (L)	29-1-4	OIL SEAL	29-4-11
GROMMET	17-18	LOWER UNIT ASSY (S)	29-1-1	OIL SEAL	29-5-4
GROMMET	17-23	LOWER UNIT ASSY (S)	29-1-2	OIL SEAL	29-5-5
GROMMET	17-24	LOWER UNIT ASSY (UL)	29-1-5	OIL SEAL 16-28-6	10-2
GROMMET	17-31	LOWER UNIT GASKET SET	29-5-1	OIL SEAL 17-30-9	11-20
GROMMET	17-32	<M>		OIL SEAL 18-28-8	12-18
GROMMET	22-23	MAIN SWITCH ASSY	16-21	OIL SEAL 18-35-8	3-4
GROMMET	22-69	MAIN SWITCH ASSY	22-21	OIL SEAL 32-44-9	2-4
GROMMET	23-10	MAIN SWITCH ASSY	23-6	OIL SEAL 36-50-7	2-3
GROMMET	23-16	MAIN SWITCH ASSY	25-1	OIL STRAINER ASSY	1-21
GROMMET	24-12	MAIN SWITCH ASSY	29-8-42	O-RING	6-14
GROMMET	29-8-38	MAIN SWITCH CAP (WATERPROOF)	23-9	O-RING	6-15
GROMMET 13-2	7-23	MAIN SWITCH KEY	23-7-1	O-RING	6-16
GROMMET 13-2	17-22	MAIN SWITCH KEY	23-7-2	O-RING	6-30
GROMMET 17-2.7	16-20	MAIN SWITCH KEY	23-7-3	O-RING	6-31
GROMMET 17-3	18-22	MAIN SWITCH KEY	25-2-1	O-RING	9-11
GROMMET 22-3	17-25	MAIN SWITCH KEY	25-2-2	O-RING	29-4-3
GROMMET 22-3	29-11-14	MAIN SWITCH KEY	25-2-3	O-RING	29-4-16
GROMMET 40-18-3	17-19	MAIN SWITCH KEY COVERING CAP	23-8	O-RING	29-5-3
GROUND L=130	14-30	MAIN SWITCH KEY COVERING CAP	25-3	O-RING	29-5-6
GUIDE PLATE GASKET	11-27	MAIN SWITCH KEY COVERING CAP	26-12	O-RING 1.5-3.5	15-20
GUIDE PLATE GASKET	29-5-9	MAIN SWITCH KEY F-301	26-11-1	O-RING 1.5-6.5	15-24
GUIDE PLATE GASKET	29-6-7	MAIN SWITCH KEY F-302	26-11-2	O-RING 1.9-13	3-27
GUIDE PLATE GASKET	29-9-5	MAIN SWITCH KEY F-303	26-11-3	O-RING 1.9-13	29-9-16
<H>		MAIN SWITCH PANEL (VERTICAL)	26-10	O-RING 1.9-9.8	5-9
HANGER	1-26	MAINTENANCE KIT	29-9-1	O-RING 1.9-9.8	15-34
HOLDER	6-12	MANUAL VALVE ASSY	15-1	O-RING 2.4-12.3	15-8
HOLDER	18-6	MAP SENSOR	5-18	O-RING 2.4-27.7	15-15
HOLDER	18-8	MOTOR ASSY	15-28	O-RING 2.4-5.8	11-34
HOLDER	24-47	MOUNT	9-35	O-RING 2.4-66.6	15-30
HOLDING PLATE	5-13	MOUNT 8.5-14-2.5	17-2	O-RING 2.4-9.8	15-3
HOOK M6-12-P1.0	17-21	MOUNT BRACKET	13-28-1	O-RING 2-28.5	15-12
HOSE	21-6-1	MOUNT BRACKET	13-28-2	O-RING 2-34.5	15-17
HOSE	21-7-1	<N>		O-RING 2-43.5	15-16
HOSE 8-12_L=205_40	5-29	NEUTRAL LOCK ARM	24-15	O-RING 2-62.5	15-29
HOSE 8-12_L=45	5-28	NEUTRAL LOCK SPRING	24-16	O-RING 3.1-24.4	3-40
HOSE JOINT (WATER-WORKS)	26-3	NEUTRAL SWITCH	18-2	O-RING 3.5-25.7	6-38
HOUR METER KIT	28-4-1	NEUTRAL SWITCH	29-8-11	O-RING 3.5-29.7	13-42
HOUR METER KIT	28-4-2	NEUTRAL SWITCH (REMOTE CONT)	25-8	O-RING 3-62.5	12-15
<I>		NEUTRAL SWITCH (REMOTE CONT)	27-14	OVERHEAT BUZZER	25-11
IDLE CHANGE DECAL	16-30	NEUTRAL SWITCH ACTUATOR	18-3	<P>	
IDLE CHANGE DECAL	22-30	NEUTRAL SWITCH ACTUATOR	29-8-12	PILOT LAMP ASSY	17-7
IDLE EXHAUST PLATE	10-14	NEUTRAL SWITCH BRACKET	18-4	PIN	12-8
IDLE EXHAUST PORT COVER	10-15-1	NEUTRAL SWITCH BRACKET	29-8-13	PINION ASSY	9-6
IDLE EXHAUST PORT COVER	10-15-2	NIPPLE	10-16	PIPE	1-22
IDLE EXHAUST PORT GASKET	10-13	NIPPLE 6-8-11	17-6	PISTON	2-8
IGNITION COIL W/R-CAP	8-22	NIPPLE 8-6-13	5-12	PISTON PIN	2-9
INNER TUBE	15-10	NIPPLE Ø9.7-Ø7.7-25	1-24	PISTON PIN CLIP	2-10
INSTRUCTION DECAL	23-14	NUT	4-4	PISTON REPAIR KIT	2-7
INSTRUCTION DECAL	24-24	NUT	5-25	PISTON RING	2-12
INTAKE MANIFOLD	5-1	NUT	9-15	PISTON RING	2-13
INTAKE MANIFOLD GASKET	5-30	NUT	10-25	PISTON RING SET	2-11
INTAKE MANIFOLD GASKET	29-4-12	NUT	11-12	PISTON RING-OIL	2-14
INTAKE SILENCER ASSY	5-6	NUT	13-11	PISTON ROD ASSY	15-11
INTAKE SILENCER COVER	5-20	NUT	14-29	PLAIN SHAFT BEARING 34-37-15	2-2-1
INTAKE VALVE	3-19	NUT	15-6	PLAIN SHAFT BEARING 34-37-15	2-2-2
INTAKE VALVE	3-47	NUT	16-36	PLASTIC RIVET 6.5	16-2
INTAKE VALVE KIT	3-46	NUT	17-29	PLASTIC RIVET 6.5	22-3
INTAKE VALVE STEM SEAL	3-14	NUT	22-36	PLATE	6-26
ISC VALVE	5-23	NUT	24-10	PLATE	9-34
ISC VALVE STAY t=2	5-37	NUT	24-32	PLATE	9-45
<J>		NUT	29-7-11	PLATE	9-47
JOINT	15-5	NYLON NUT 10-P1.25	13-35	PLATE	13-24

PLATE	16-27	REMOTE CONT CABLE STAY COVER	17-13-2	SHIFT ARM	29-11-8
PLATE	22-27	REMOTE CONTROL CONVERSION KIT	29-11-1	SHIFT ARM BRACKET	19-6
PLATE	22-66	REMOTE CONTROL FITTING ASSY	26-7	SHIFT ARM BRACKET	29-11-6
PLATE	23-40	REMOTE CONTROL FITTING ASSY	26-14	SHIFT CABLE	23-3
PLATE	29-3-6	REMOTE CONTROL FITTING ASSY	29-11-20	SHIFT DECAL	16-44-1
PLATE	29-3-8	REMOTE CONTROL HEAD ASSY (RC12F)	24-1	SHIFT DECAL	16-44-2
PLATE	29-8-23	REMOTE CONTROL HEAD W/4P PLUG	26-5	SHIFT DECAL	22-50
PLATE	29-8-25	REMOTE CONTROL LOGO DECAL	25-15	SHIFT DECAL	23-12
PLUG	6-54	RESERVE TANK	15-31	SHIFT DETENT SPRING	18-10
PLUG	8-27	RETAINER	3-21	SHIFT DETENT SUPPORTER $t=0.8$	18-11
PLUG	8-28	RETAINER	3-48	SHIFT GEAR ASSY	24-7
PLUG	8-39	RETAINER	3-52	SHIFT LEVER	16-45
PLUG	29-8-39	RETURN SPRING	7-6	SHIFT LEVER	22-39
PLUG	29-8-40	RETURN SPRING	7-7	SHIFT LEVER KIT	23-22
PLUG	29-8-45	REVERSE LOCK	13-61	SHIFT LEVER ROD	16-49
PLUG 8-8	11-3	REVERSE LOCK ARM	13-58	SHIFT LEVER ROD	19-1
PLUG CAP W/RESISTANCE	8-23	REVERSE LOCK LEVER	13-65	SHIFT LEVER ROD	22-43
PLUG Φ 11	1-8	REVERSE LOCK LEVER	14-26	SHIFT LEVER ROD	29-11-11
POWER HEAD GASKET SET	29-4-1	REVERSE LOCK LEVER SPRING	13-67	SHIFT LEVER SHAFT ASSY	18-1
PRE-COATED BOLT 6-20	4-8	REVERSE LOCK LINK	13-66	SHIFT POSITION DECAL	25-7
PRE-COATED BOLT 6-20	7-20	REVERSE LOCK ROD	13-59	SHIFT ROD	18-21
PRE-RIGGING KIT (GENERIC SIDE)	26-4	REVERSE LOCK SPRING (L)	13-63	SHIFT ROD JOINT	18-23
PRE-RIGGING KIT(GENERIC FLUSH)	26-8	RIGGING BOLT SET	13-80	SHIFT ROD JOINT RETAINER	18-25
PRIMER BULB	21-4-1	RIGGING BOLT SET	14-40	SHIFT UNIT ASSY	23-21
PRIMER BULB	21-4-2	RIGGING CORD KIT	26-9	SHIM 26.5-34.8-0.1	12-2-1
PRIMER BULB ASSY	21-1-1	ROCKER ARM	3-5	SHIM 26.5-34.8-0.15	12-2-2
PRIMER BULB ASSY	21-1-2	ROCKER ARM SHAFT Φ 13-234	3-8	SHIM 35-41.9-0.1	11-19-1
PRIMER BULB ASSY W/BAND	21-1a	ROCKER SHAFT SPRING	3-9	SHIM 35-41.9-0.15	11-19-2
PROPELLER ASSY (10)	12-19-3	ROLLER	24-34	SHIM 35-41.9-0.3	11-19-3
PROPELLER ASSY (11)	12-19-4	ROLLER BEARING	11-2	SHIM 35-41.9-0.5	11-19-4
PROPELLER ASSY (12)	12-19-5	ROLLER BEARING 18-25-2.5	12-17	SHOULDER BOLT	10-21
PROPELLER ASSY (13)	12-19-6	ROLLER RETAINER	24-44	SHOULDER BOLT	13-62
PROPELLER ASSY (14)	12-19-7	ROPE ANCHOR	7-12	SHOULDER BOLT 6-8	13-68
PROPELLER ASSY (8)	12-19-1	RUBBER MOUNT	6-23	SIDE DECAL	20-4-1
PROPELLER ASSY (9)	12-19-2	RUBBER MOUNT	9-39	SIDE DECAL	20-4-2
PROPELLER HARDWARE KIT	12-22	RUBBER MOUNT	9-43	SIMPLIQ DECAL	20-7-1
PROPELLER NUT	12-25	RUBBER MOUNT (LOWER)	13-27-1	SIMPLIQ DECAL	20-7-2
PROPELLER SHAFT	12-11	RUBBER MOUNT (LOWER)	13-27-2	SNAP	12-7
PROPELLER SHAFT HOUSING ASSY	12-14-1	RUBBER MOUNT (UPPER)	13-45	SNAP PIN	14-6
PROPELLER SHAFT HOUSING ASSY	12-14-2	<S>		SNAP PIN d=6	18-20
PROTECTOR	16-52	SAFETY ROPE ϕ 5-1600	26-2	SNAP PIN d=6	22-44
PROTECTOR	22-70	SCREW	3-29	SNAP PIN d=8	19-3
PT ASSY	14-13	SCREW	3-38	SNAP PIN d=8	19-14
PTT SWITCH ASSY	17-12	SCREW	6-4	SNAP PIN d=8	29-11-13
PTT SWITCH ASSY	22-22	SCREW	6-18	SNAP PIN d=8	29-11-19
PTT SWITCH ASSY	25-10	SCREW	6-21	SPACER	23-28
PTT SWITCH ASSY	27-13	SCREW	8-19	SPACER	23-29
PTT SWITCH ASSY BRACKET	17-9	SCREW	9-9	SPACER	24-29
PTT THRUST ROD	14-5	SCREW	10-23	SPACER 10.5-23-9	23-36
PULSAR COIL	8-11	SCREW	11-8	SPACER 6.2-9-15.7	17-3
PULSAR COIL	8-12	SCREW	11-10	SPACER 6.2-9-27	9-54
PUMP	15-25	SCREW	14-35	SPACER 6.5-13-55	5-33c
PUMP CASE (LOWER)	11-22	SCREW	16-8	SPACER 9.6-19-19	19-19
PUMP CASE (UPPER)	11-32	SCREW	16-10	SPACER SET	27-7
PUMP CASE GASKET	11-29	SCREW	16-16	SPACER SET	27-8
PUMP CASE GASKET	29-5-7	SCREW	16-29	SPARK PLUG (DCPR6E)	3-41
PUMP CASE GASKET	29-6-6	SCREW	17-28	SPARK PLUG (DCPR6E)	29-9-15
PUMP CASE GASKET	29-9-10	SCREW	21-18	SPEEDOMETER KIT (70MPH)	28-7-1
PUMP CASE GASKET (LOWER)	11-21	SCREW	22-9	SPEEDOMETER KIT (70MPH)	28-7-2
PUMP CASE GASKET (LOWER)	29-5-8	SCREW	22-11	SPEEDOMETER LEAD WIRE	28-13
PUMP CASE LINER	11-31	SCREW	22-17	SPLIT PIN	29-9-14
PUMP CASE LINER	29-6-4	SCREW	22-29	SPLIT PIN 2-12	13-60
PUMP CASE LINER	29-9-9	SCREW	23-30	SPLIT PIN 3-22	12-26
PUSH ROD	12-4	SCREW	24-23	SPRING	12-10
<Q>		SCREW	24-26	SPRING	15-23
QUICK-CONNECTOR (MALE)	21-16	SCREW	24-27	SPRING	16-13
<R>		SCREW	24-28	SPRING	22-14
RATCHET	7-4	SCREW	24-40	SPRING PIN	13-50
REAR DECAL (25)	20-6-1	SCREW	25-9	SPRING PIN	13-77
REAR DECAL (30)	20-6-2	SCREW	29-3-16	SPRING PIN	29-7-12
REAR DECAL (30)	20-6-3	SCREW	29-8-32	SPRING PIN	29-9-13
REAR HOUSING	24-13	SCREW SET	23-26	SPRING PIN 3.5-16	14-12
REAR PANEL	24-14	SEAL	6-3	SPRING PIN 3-12	11-36
RECOIL STARTER ASSY	7-1	SEAL	6-33	SPRING PIN 3-12	18-24
RECTIFIER COMPLETE	9-2	SEAL	7-17	SPRING RETAINER	12-6
RECTIFIER COMPLETE	29-3-3	SEAL	17-37	SPRING SEAT	15-22
RECTIFIER COMPLETE	29-8-20	SEAL RING	10-7	SPRING WASHER	9-14
RECTIFIER COMPLETE GASKET	29-3-5	SEAL RING	19-18	SPRING WASHER	9-17
RECTIFIER COMPLETE GASKET	29-8-22	SEAL RING Φ 8.5-5.5	5-16	START DECAL	16-31
RECTIFIER COMPLETE GASKET Φ 3	1-31	SEAL SET	15-2	START DECAL	22-31
RECTIFIER COMPLETE GASKET Φ 3	29-4-7	SEAL WASHER	15-18	STARTER CABLE	9-26
RECTIFIER KIT	29-3-2	SEALING PLUG	10-1a	STARTER CABLE	29-8-17
REEL	7-3	SETTING PIECE	13-54	STARTER HANDLE	7-11
RELAY	9-36	SETTING PLATE	13-52	STARTER LOCK	7-13
REMOTE CONT CABLE STAY COVER	17-13-1	SHIFT ARM	19-4	STARTER LOCK CABLE BRACKET	8-14

STARTER LOCK CAM SPRING	7-16	THROTTLE SHAFT SUPPORT	22-10	WASHER	22-65
STARTER LOCK SPRING	7-14	THROTTLE WIRE	16-38	WASHER	23-33
STARTER LOCK WIRE	7-18	THROTTLE WIRE	22-38	WASHER	23-38
STARTER MOTOR ASSY	9-5	THROTTLE WIRE	23-2	WASHER	23-47
STARTER MOTOR ASSY	29-8-2	THROTTLE WIRE BRACKET	18-17	WASHER	24-5
STARTER MOTOR BAND	9-20	THROTTLE WIRE BRACKET	22-56	WASHER	24-30
STARTER MOTOR BAND	29-8-4	THRUST HOLDER 4D	12-23	WASHER	24-31
STARTER PULLEY	8-7	THRUST PLATE	24-22	WASHER	24-33
STARTER ROPE ϕ 5-1800	7-10	THRUST PLATE (LOWER) 30.7-50-2	13-43	WASHER	24-36
STARTER SEAL	7-19	THRUST PLATE (UPPER) 31.1-50-2	13-40	WASHER	29-7-6
STARTER SOLENOID	9-30	THRUST ROD	13-13	WASHER	29-9-12
STARTER SOLENOID	29-8-8	THRUST ROD SPRING	13-14	WASHER 10.5-34-3	13-32
STARTER SPRING	7-2	TILLER HANDLE ASSY	16-1-1	WASHER 12.5-32-2.5	12-24
STEERING BRACKET	16-39-1	TILLER HANDLE ASSY	16-1-2	WASHER 13.2-21.8-2	3-10
STEERING BRACKET	16-39-2	TILLER HANDLE ASSY	22-2	WASHER 13-26-3.2	8-5
STEERING BRACKET	22-48	TILLER HANDLE COVER	16-19	WASHER 13-34-3	14-42
STEERING BRACKET	23-27-1	TILLER HANDLE COVER	22-20	WASHER 14.5-24-1	10-5
STEERING BRACKET	23-27-2	TILLER HANDLE COVER	23-15	WASHER 18.2-34-1	14-22
STEERING HOOK PLATE	19-21	TILLER HANDLE KIT	23-1-1	WASHER 18-24-1.5	12-12
STEERING SHAFT ASSY	13-26-1	TILLER HANDLE KIT	23-1-2	WASHER 6.5-19-3.2	4-7
STEERING SHAFT ASSY	13-26-2	TILLER HANDLE KIT (BASIC)	22-1	WASHER 6.5-21-1	16-47
STOP SWITCH ASSY	23-4	TILT STOPPER	13-49	WASHER 6.5-21-1	17-5
STOP SWITCH ASSY	25-12	TILT STOPPER GRIP	14-11	WASHER 6.5-21-1	19-9
STOP SWITCH DECAL	16-17	TILT STOPPER KIT	14-10-1	WASHER 6.5-21-1	19-13
STOP SWITCH DECAL	22-18	TILT STOPPER KIT	14-10-2	WASHER 6.5-21-1	22-41
STOP SWITCH DECAL	23-13	TILT STOPPER SPRING	14-9	WASHER 6.5-21-1	29-11-4
STOP SWITCH DECAL	25-14	TIMING BELT	4-9	WASHER 6.5-21-1	29-11-5
STOP SWITCH LANYARD ASSY	16-25	TOOL KIT	26-1	WASHER 6.5-23-1.5	14-16
STOP SWITCH LANYARD ASSY	22-25	TOP COWL ASSY	20-1-1	WASHER 6.5-23-1.5	17-17
STOP SWITCH LANYARD ASSY	23-5	TOP COWL ASSY	20-1-2	WASHER 6.5-30-1	22-47
STOP SWITCH LANYARD ASSY	25-13	TOP COWL SEAL	20-3	WASHER 6-16-1.5	6-22
STORAGE DECAL	10-29	TOP COWL SUB-ASSY	20-2-1	WASHER 6-16-1.5	7-21
STUD	16-3	TOP COWL SUB-ASSY	20-2-2	WASHER 6-16-1.5	9-42
STUD	22-4	TRIM METER COMPLETE KIT	26-18	WASHER 6-16-1.5	9-53
STUD M10-45 P1.25	23-31	TRIM METER KIT	26-19	WASHER 6-16-1.5	13-64
SUB-WATER INLET HOSE PLUG	10-11	TRIM METER KIT	28-2-1	WASHER 6-16-1.5	13-72
SUB-WATER INLET HOSE PLUG	11-45	TRIM METER KIT	28-2-2	WASHER 6-16-1.5	18-15
SWIVEL BRACKET ASSY	13-15	TRIM SENSOR KIT	26-21	WASHER 6-16-1.5	22-55
SWIVEL BRACKET ASSY	14-7-1	TRIM TAB	11-5	WASHER 8.1-16-1.5	10-28
SWIVEL BRACKET ASSY	14-7-2	TRIM TAB	29-9-7	WASHER 8.1-20-0.8	13-20
SWIVEL BRACKET SHAFT ASSY	13-6	TWIN REMOTE CONTROL KIT	28-8	WASHER 8.1-20-0.8	22-68
SWIVEL BRACKET SHAFT ASSY	14-3	<V>		WASHER 8.1-20-0.8	23-49
<T>		VALVE ASSY (PRESSURE CHECK)	5-10	WASHER 8.5-18-1.6	13-71
TACHOMETER COMPLETE KIT	26-15	VALVE SEAT	15-19	WASHER 8.5-18-1.6	19-2
TACHOMETER KIT	26-16	VALVE SPRING	3-12	WASHER 8.5-18-1.6	19-24
TACHOMETER KIT	28-1-1	VALVE SPRING SEAT	3-13	WASHER 8.5-18-1.6	29-11-12
TACHOMETER KIT	28-1-2	VAPOR SEPARATOR ASSY	6-1	WASHER 8.5-18-1.6	29-11-18
TACHOMETER LEAD WIRE L=2000	26-17	VENT HOSE W/PROTECTOR	5-34	WASHER 9.6-18-2	19-17
TANK FILLER CAP GASKET	21-15	VENT HOSE W/PROTECTOR	5-35	WATER HOSE	6-44
TAPERED ROLLER BEARING 30205	12-1	VENT HOSE W/PROTECTOR	5-38	WATER HOSE	6-45
TAPERED ROLLER BEARING 32004	11-18	VOLTMETER KIT	28-3-1	WATER JACKET INSERT (L)	1-32
TAPPING SCREW	7-9	VOLTMETER KIT	28-3-2	WATER PIPE (L)	11-41-2
TAPPING SCREW 6-12	5-27	VST CONNECTOR	6-19	WATER PIPE (S)	11-41-1
TAPPING SCREW M5-16	5-19	<W>		WATER PIPE (UL)	11-41-3
TAPPING SCREW M5-16	5-22	WARNING DECAL	17-36	WATER PIPE (UL)	29-7-8
TAPPING SCREW M6-18	16-28	WASHER	1-6	WATER PIPE AUXILIARY MOUNT	11-38
TAPPING SCREW M6-18	22-28	WASHER	1-11	WATER PIPE SEAL (LOWER)	11-42
TERMINAL CAP	29-8-16	WASHER	1-19	WATER PIPE SEAL (UPPER)	11-40
TERMINAL CAP	29-8-18	WASHER	3-32	WATER PRESSURE METER KIT	28-6-1
TERMINAL CAP	29-8-19	WASHER	3-45	WATER PRESSURE METER KIT	28-6-2
TERMINAL CAP 13-13-28	9-25	WASHER	5-24	WATER PUMP GUIDE PLATE	11-28
TERMINAL CAP 15.5-20-28	9-24	WASHER	5-33b	WATER PUMP GUIDE PLATE	29-6-5
TERMINAL CAP 8-18-28	9-27	WASHER	9-7	WATER PUMP GUIDE PLATE	29-9-11
THERMOSTAT	1-12	WASHER	9-13	WATER PUMP IMPELLER	11-30
THERMOSTAT CAP	1-13	WASHER	9-18	WATER PUMP IMPELLER	29-6-2
THERMOSTAT CAP GASKET	1-14	WASHER	11-44	WATER PUMP IMPELLER	29-9-4
THERMOSTAT CAP GASKET	29-4-6	WASHER	12-21	WATER PUMP REPAIR KIT	29-6-1
THROTTLE ARM	19-12	WASHER	13-12	WATER SEAL PLATE	11-25
THROTTLE ARM	24-2	WASHER	13-18	WATER SEAL RUBBER	11-24
THROTTLE ARM	29-11-3	WASHER	13-34	WATER STRAINER	11-7
THROTTLE BODY ASSY ϕ 35	5-3	WASHER	13-69	WATER STRAINER	11-9
THROTTLE DECAL	16-18	WASHER	13-82	WAVE WASHER	16-51
THROTTLE DECAL	22-19	WASHER	14-28	WAVE WASHER	22-45
THROTTLE DECAL	23-11	WASHER	14-43	WAVE WASHER	24-19
THROTTLE DRUM ASSY	18-13	WASHER	16-34		
THROTTLE DRUM ASSY	22-54	WASHER	16-37		
THROTTLE FRICTION ARM	24-3	WASHER	16-43		
THROTTLE FRICTION ASSY	23-25	WASHER	16-50		
THROTTLE LINK ASSY	23-20	WASHER	16-53		
THROTTLE SHAFT	16-5	WASHER	19-23		
THROTTLE SHAFT	22-6	WASHER	21-19		
THROTTLE SHAFT DAMPER	16-6	WASHER	22-34		
THROTTLE SHAFT DAMPER	22-7	WASHER	22-37		
THROTTLE SHAFT KIT	23-19	WASHER	22-46		
THROTTLE SHAFT SUPPORT	16-9	WASHER	22-53		

INDEX (Parts Number)

172-36008-0	7-23	346-67115-0	29-11-5	3AA-83719-0	19-2	3BJ-72100-1	26-1
172-36008-0	17-22	346B64106-5	12-19-1	3AA-83719-0	19-24	3BJ-76145-0	9-24
1BM-02305-0	1-17	348-65029-1	11-27	3AA-83719-0	29-11-12	3BJ-76145-0	29-8-16
1BM-02305-0	29-4-8	348-65029-1	29-5-9	3AA-83719-0	29-11-18	3C7-61338-0	13-33
1E0-34093-0	8-31	348-65029-1	29-6-7	3AB-05131-0	7-12	3C7-62133-2	14-41
1E0-34093-0	29-8-37	348-65029-1	29-9-5	3AC-05258-0	7-16	3C7-70211-1	21-4-1
1H2-31534-0	14-45	349-62126-0	13-8	3AC-10087-0	6-49	3C7-70217-0	21-5
309-00131-0	4-2	349-66312-0	13-66	3AC-10130-0	5-21	3C7-70220-1	21-2
309-00131-0	4-6	349B64529-1	12-19-7	3AC-60111-0	12-18	3C7-70224-1	21-3
332-60005-3	11-3	349Q62993-3	13-49	3AC-60111-0	29-5-5	3C8-60217-1	11-5
332-60006-1	11-4	350-64222-1	12-6	3AC-62439-0	13-52	3C8-60217-1	29-9-7
332-60006-1	29-5-2	350-67154-0	16-2	3AC-62466-1	14-10-1	3C8-62098-0	13-35
332-60006-1	29-9-2	350-67154-0	22-3	3AC-64215-1	12-9	3C8-62098-0	23-32
332-60103-0	12-15	353-06821-0	16-25	3AC-66011-2	11-37	3C8-62421-1	13-55
332-60103-0	29-5-3	353-06821-0	22-25	3AC-70140-0	21-18	3C8-64223-1	12-4
332-62101-1	13-78	353-06821-0	23-5	3AC-70145-0	21-19	3C8-66308-0	6-22
332-62101-1	14-38	353-06821-0	25-13	3AC-70150-0	21-20	3C8-66308-0	7-21
332-64221-0	12-10	353-61334-0	14-42	3AC-70157-0	21-17	3C8-66308-0	9-42
332-65022-0	11-17	353-62415-0	13-42	3AC-72200-0	16-17	3C8-66308-0	9-53
332-65022-0	29-6-3	353-62417-0	13-41	3AC-72200-0	22-18	3C8-66308-0	18-15
332-65022-0	29-9-3	353-62423-1	13-40	3AC-72615-0	17-12	3C8-66308-0	22-55
332-66021-0	11-34	353-63207-0	14-8	3AC-76120-0	9-23	3C8-76007-0	9-21
332-66021-0	29-5-6	353-72546-0	25-5	3AC-76120-0	29-8-15	3C8-76007-0	29-8-5
332-70201-0	21-10	353-72546-0	28-11-1	3AC-76190-0	17-36	3C8-76171-0	25-11
334-65012-0	11-23	353-72547-0	28-11-3	3AC-77173-0	15-18	3C8-77076-1	14-20
338-60218-2	13-3	353-72548-0	28-11-2	3AC-77175-0	15-1	3C8-77182-0	15-30
338-60218-2	13-36	353-76203-1	26-11-1	3AC-77361-0	15-9	3E0-70270-0	21-16
338-60218-2	13-56	353-76203-2	26-11-2	3AC-77363-0	15-10	3E0-77163-0	15-27
338-60218-2	29-9-17	353-76203-3	26-11-3	3AC-77365-0	15-11	3F0-72185-0	20-9
344-67177-1	13-16	353-76205-1	26-12	3AC-77374-0	15-6	3F3-72616-1	17-8-1
344-67177-1	16-40	353-84371-0	24-30	3AC-77375-0	15-12	3F3-84908-0	19-18
344-67177-1	22-49	353-84388-0	24-38	3AC-77376-0	15-14	3GF-62097-0	23-31
345-01111-0	1-2	353-84394-0	24-5	3AC-77377-0	15-13	3GF-62466-1	14-10-2
345-01111-0	3-33	353-84916-0	19-17	3AC-77382-0	15-7	3GF-63025-0	23-36
345-01111-0	8-25	353-84917-0	19-20	3AC-77383-0	15-17	3GF-63032-0	23-25
345-05122-1	14-16	353-84918-0	19-16	3AC-77384-0	15-8	3GF-63067-0	23-20
345-05122-1	17-17	362-60206-1	11-9	3AC-77392-0	15-16	3GF-63102-0	23-37
345-06915-0	14-34	369-60206-0	11-7	3AC-77398-0	15-15	3GF-63201-0	23-34
345-62121-1	13-13	369-62433-1	14-11	3AC-77453-0	15-19	3GF-63205-0	23-26
345-62122-2	13-14	369-64081-1	12-2-1	3AC-77454-0	15-22	3GF-63305-0	23-35
345-67117-0	16-20	369-64082-1	12-2-2	3AD-70200-2	21-1-2	3GF-63310-0	23-39
345-67161-0	17-25	369-84398-1	1-23	3AD-77367-0	15-5	3GF-63624-0	23-16
345-67161-0	29-11-14	369-84398-1	8-37	3AEQ62112-3	13-1	3GF-66113-1	18-10
346-01032-0	1-14	369-84398-1	29-8-29	3AEQ62113-3	13-2	3GF-66158-0	23-22
346-01032-0	29-4-6	369-84398-1	29-8-43	3AEQ77211-2	14-1-1	3GF-66160-0	23-21
346-01215-0	10-2	394-70260-1	17-26	3AEQ77212-4	14-2-1	3GF-66198-0	23-23
346-60102-0	12-17	394-70260-1	29-10-2	3AEW77211-2	14-1-2	3GF-67578-2	23-12
346-60213-0	11-18	398-06830-0	23-4	3AEW77212-4	14-2-2	3GF-70211-1	21-4-2
346-60215-0	12-1	398-62396-1	14-30	3AH-63624-0	23-10	3GF-70240-1	21-7-2
346-60984-0	11-45	3A3-06830-0	25-12	3AHQ62001-1	23-27-1	3GF-70241-1	21-6-2
346-62117-1	13-10	3A3-60984-0	10-11	3AHW62001-1	23-27-2	3GF-70281-0	21-8
346-62124-1	13-9	3A3-81301-0	28-8	3AL-05212-0	13-70	3GF-72019-1	23-11
346-62127-0	13-7	3A3-83314-2	24-8	3AL-05254-0	13-68	3GF-72200-1	23-13
346-62127-0	22-59	3A3-84307-0	24-42	3AL-60108-0	7-20	3GF-75014-0	9-8
346-62127-0	23-48	3A3-84364-2	24-9	3AL-72120-0	13-80	3GF-75015-0	9-7
346-62437-0	13-51	3A3-84365-1	24-2	3AM-72120-0	14-40	3GF-75016-0	9-12
346-62438-0	13-54	3A3-84368-0	24-19	3B2-01111-0	10-3	3GF-75017-0	9-10
346-64027-1	11-12	3A3-84374-0	24-29	3B2-06162-0	9-54	3GF-75018-0	9-11
346-64032-0	12-12	3A3-84376-0	24-12	3B2-61018-0	1-15	3GF-75019-0	9-16
346-64081-0	11-19-1	3A3-84381-0	24-7	3B2-63063-0	16-9	3GF-76010-1	9-5
346-64082-0	11-19-2	3A3-84383-0	24-33	3B2-63063-0	22-10	3GF-76010-1	29-8-2
346-64083-0	11-19-3	3A3-84391-0	24-20	3B2-63104-1	16-3	3GF-76015-1	9-6
346-64084-0	11-19-4	3A3-84403-0	24-16	3B2-63104-1	22-4	3GF-76020-0	23-6
346-64121-5	12-25	3A3-84421-0	24-34	3B7-02234-0	6-29	3GF-76020-0	25-1
346-64124-5	12-24	3A3-84422-0	24-22	3B7-02236-0	6-30	3GF-76175-0	23-24
346-64218-0	12-8	3A3-84423-0	24-41	3B7-60218-1	14-32	3GF-76205-0	23-8
346-64219-0	12-7	3A3-84424-0	24-43	3B7-65014-0	11-42	3GF-76205-0	25-3
346-65013-0	11-20	3A3-84425-0	24-45	3B7-67179-0	17-35	3GF-76217-0	23-7-1
346-65013-0	29-5-4	3A3-84426-0	24-44	3B7-72201-0	26-2	3GF-76217-0	25-2-1
346-66321-0	13-59	3A3-84428-0	24-3	3B7-77431-1	15-26	3GF-76218-0	23-7-2
346-66323-1	13-67	3A3-84432-0	24-25	3B7-77433-0	15-24	3GF-76218-0	25-2-2
346-67113-0	17-2	3A3-84435-0	24-21	3B7-83715-2	19-5	3GF-76219-0	23-7-3
346-67114-1	17-3	3AA-60108-0	4-8	3B7-83715-2	29-11-17	3GF-76219-0	25-2-3
346-67115-0	16-47	3AA-61199-0	13-48	3B7-84914-0	19-19	3GF-84339-1	23-14
346-67115-0	17-5	3AA-67120-1	17-15	3BJ-00121-0	2-3	3GR-05913-0	16-28
346-67115-0	19-9	3AA-72049-0	13-5	3BJ-00121-0	29-4-10	3GR-05913-0	22-28
346-67115-0	19-13	3AA-76145-0	9-25	3BJ-06283-0	1-9	3GR-70250-0	21-9
346-67115-0	22-41	3AA-76145-0	29-8-18	3BJ-07615-0	1-30	3GR-70250-0	29-10-6
346-67115-0	29-11-4	3AA-83719-0	13-71	3BJ-07615-0	29-9-6	3GR-70280-0	21-11

3GT-07921-0	3-21	3P0-66233-0	10-28	3RS-02229-0	6-34	3SS-84398-0	29-3-11
3GT-07921-0	3-48	3P0-66233-0	29-7-6	3RS-02230-0	6-27	3SS-84398-0	29-3-12
3GT-07921-0	3-52	3PA-72181-1	7-24-2	3RS-02232-0	6-36	3SS-84398-0	29-8-28
3GT-35143-0	6-41	3PA-72638-2	26-16	3RS-02235-0	6-31	3T1-01138-0	17-6
3GT-35143-0	6-42	3PA-72638-2	28-1-1	3RS-02237-0	6-28	3T1-03813-0	6-54
3GT-35143-0	6-47	3PB-72638-2	28-1-2	3RS-02239-0	6-26	3T1-61213-0	17-37
3GT-35143-0	6-50	3R0-05901-1	8-7	3RS-02253-0	6-32	3T1-72405-0	26-3
3GT-35143-0	29-10-5	3R0-07238-0	3-6	3RS-02258-0	6-33	3T1-72573-1	26-20
3H6-00024-0	2-10	3R0-07422-0	3-40	3RS-03116-0	6-14	3T5-10046-0	3-27
3H6-63048-0	16-6	3R0-07422-0	29-4-3	3RS-03230-0	6-9	3T5-10046-0	29-9-16
3H6-63048-0	22-7	3R0-61324-0	14-44	3RS-03232-0	6-8	3T5-10068-2	4-4
3H6-63510-0	16-7	3R0-62473-0	14-9	3RS-03239-0	6-7	3T5-10098-1	5-10
3H6-63510-0	22-8	3R0-65011-0	11-31	3RS-03244-0	6-20	3T5-10099-0	5-11
3H6-63619-1	16-46	3R0-65011-0	29-6-4	3RS-03292-0	6-5	3T5-10131-0	8-3
3H6-63619-1	22-40	3R0-65011-0	29-9-9	3RS-04116-0	6-6	3T5-10161-0	5-12
3H6-67572-1	10-29	3R0-65016-0	11-32	3RS-04302-0	6-13	3T5-10162-0	5-9
3H6-70200-2	21-1-1	3R0-65018-0	11-29	3RS-04314-0	6-10	3T5-10169-0	5-13
3H6-70262-0	17-30	3R0-65018-0	29-5-7	3RS-04322-0	6-11	3T5-76022-0	23-9
3H6-70262-0	29-10-3	3R0-65018-0	29-6-6	3RS-05019-0	7-11	3T5-76086-0	25-8
3H6B01031-0	1-13	3R0-65018-0	29-9-10	3RS-05259-0	16-51	3T5-76115-1	25-4
3H8-01013-0	3-30	3R0-65025-0	11-28	3RS-05259-0	22-45	3T5-76247-0	8-30
3H8-04000-1	6-37	3R0-65025-0	29-6-5	3RS-07895-1	3-46	3T5-76247-0	29-8-36
3H8-05004-0	7-2	3R0-65025-0	29-9-11	3RS-07896-1	3-50	3T5-84398-0	6-55
3H8-05123-1	7-7	3R0-66308-0	13-64	3RS-07901-0	3-19	3T5-84398-0	9-56
3H8-07025-0	3-4	3R0-66308-0	13-72	3RS-07901-0	3-47	3T5-84398-0	21-12
3H8-07025-0	29-4-4	3R0-71015-1	3-39	3RS-07902-0	3-20	3T5-84398-0	29-8-7
3H8-07237-0	3-7	3R0-77075-0	14-17	3RS-07902-0	3-51	3T5-84398-0	29-10-7
3H8-07636-0	1-3	3R0-77076-0	14-18	3RS-07903-0	3-12	3U2-06973-0	24-50
3H8-10066-0	4-7	3R0-77112-0	14-22	3RS-07905-0	3-13	3U2-63107-0	24-46
3H8-62415-0	6-38	3R0-77118-0	14-5	3RS-10095-0	6-16	3U2-63506-0	24-47
3H8-62415-0	29-4-16	3R0-77159-0	15-32	3RS-10150-0	6-1	3U2-72187-0	24-51
3KK-02319-0	1-18	3R0-77165-0	15-31	3RS-10154-0	6-17	3U2-72200-0	25-14
3KM-01142-0	3-25	3R0-77167-0	15-29	3RS-10157-0	6-12	3U2-72615-0	25-10
3KY-06920-0	6-23	3R0-77168-0	15-33	3RS-10172-0	6-19	3U2-77367-0	24-49
3KY-06920-0	9-39	3R0-77169-0	15-34	3RS-10179-0	6-2	3U2-84331-0	25-6
3KY-06920-0	9-43	3R0-77171-0	15-4	3RS-10180-0	6-3	3U2-84334-0	25-15
3KY-07611-0	9-1	3R0-77177-0	15-3	3RS-10185-0	5-35	3U2-84336-1	25-7
3KY-07612-0	8-32	3R0-77409-0	15-2	3RS-10214-0	5-18	3U2-84343-0	24-18
3KY-07612-0	29-8-38	3R0-77430-0	15-25	3RS-61315-0	16-50	3U2-84371-0	24-31
3KY-07923-0	3-22	3R0-77451-0	15-20	3RS-61315-0	22-46	3U2-84375-0	24-26
3KY-07923-0	3-49	3R0-77455-0	15-23	3RS-61333-0	13-44	3U2-84398-0	25-16
3KY-07923-0	3-53	3R0-77457-0	15-21	3RS-62106-0	13-75	3U2-84401-0	24-15
3KY-60041-0	11-24	3R0B64518-1	12-19-2	3RS-63102-0	16-33	3U2-84404-0	24-17
3KY-60042-0	11-25	3R0B64521-1	12-19-3	3RS-63102-0	22-33	3U2-84427-0	24-6
3KY-65204-0	11-38	3R0B64523-1	12-19-4	3RS-63107-1	16-35	3U2-84431-0	24-35
3KY-65206-0	11-40	3R0B64525-1	12-19-5	3RS-63107-1	22-35	3U2-84442-0	24-37
3KY-65212-0	6-44	3R0B64527-1	12-19-6	3RS-63108-0	16-34	3U2-84917-0	24-48
3KY-67117-0	17-18	3R0Q77601-2	14-24	3RS-63108-0	22-34	3U2B84312-0	24-39
3KY-72538-0	28-13	3R3-00121-0	2-4	3RS-63201-0	16-41	3U2B84366-0	24-14
3KY-72539-0	26-17	3R3-00121-0	29-4-11	3RS-63201-0	22-51	3U2B84440-0	24-52
3KY-72546-0	28-12	3R3-05003-0	7-4	3RS-66043-0	10-10	3U2B84441-0	24-13
3KY-72575-0	26-21	3R3-05006-0	7-8	3RS-66110-1	16-45	3U2B84500-1	24-1
3KY-72618-0	17-11	3R3-05007-1	7-15	3RS-66110-1	22-39	3U3-72560-0	27-13
3KY-72673-1	28-7-1	3R3-05011-0	7-5	3RS-66260-1	17-24	3U3-76086-0	27-14
3KY-76037-0	8-29	3R3-05012-0	7-6	3RS-66260-1	22-69	3U3-83710-0	27-12
3KY-76037-0	29-8-35	3R3-05013-0	7-10	3RS-67115-0	16-53	3U3-84313-0	27-9
3KY-76079-0	18-16	3R3-05106-0	7-3	3RS-67115-0	22-47	3U3-84373-0	27-7
3KY-76079-0	19-10	3R3-05216-0	7-14	3RS-67147-0	10-7	3U3-84490-1	27-1
3KY-76079-0	29-11-9	3R3-05252-0	7-13	3RS-70020-0	21-14	3U3-84540-1	27-2
3KY-76114-0	28-9	3R3-07204-0	3-14	3RS-70021-0	21-15	3U3-84541-1	27-5
3KY-76201-0	26-10	3R3-07206-0	3-15	3RS-72404-0	10-6	3U3-84543-0	27-1a
3KY-77101-0	14-21	3R3-07227-0	3-10	3RS-76079-0	6-24	3U3-84600-1	27-4
3KY-84398-0	5-26	3R3-07406-0	10-5	3RS-76079-0	9-40	3U3-84620-1	27-3
3KY-84398-0	8-35	3R3-07406-0	29-9-12	3RS-76079-0	9-44	3U6-84373-0	27-8
3KZ-70177-0	21-13	3R3-07705-1	10-4	3RS-77216-0	14-37	3U6-84541-1	27-6
3LD-05912-0	7-17	3R3-07710-1	1-21	3RS-77217-1	14-36	3U6-84543-0	27-2a
3M2-66226-0	18-22	3R3-62443-0	13-20	3RS-87130-0	2-7	3U8-84313-0	27-11
3NV-64010-1	12-3	3R3-62443-0	22-68	3RSQ62102-0	13-76	3U8-84541-1	27-10
3NV-64020-0	11-13	3R3-62443-0	23-49	3RSQ62105-1	13-73	3UR-63062-0	23-19
3NV-64030-0	12-13	3R3-63012-0	16-4	3RSQ62108-0	13-74	3UR-63193-0	23-18
3NV-64231-0	12-23	3R3-63012-0	22-5	3RT-03116-0	6-15	3UR-63320-0	23-15
3NV-65021-0	11-30	3R3-66226-0	17-19	3RT-07939-0	3-24	3UR-72187-1	7-25
3NV-65021-0	29-6-2	3R3-71040-0	17-7	3RT-10185-0	5-38	3UR-72523-3	26-19
3NV-65021-0	29-9-4	3RS-00001-0	2-8	3RT-63201-0	16-42	3UR-72523-3	28-2-1
3NV-72019-0	16-18	3RS-00012-0	2-13	3RT-63201-0	22-52	3UR-72527-3	28-6-1
3NV-72019-0	22-19	3RS-00013-0	2-14	3RT-65212-0	6-45	3UR-72531-1	28-3-1
3NV-72181-1	7-24-1	3RS-00021-0	2-9	3RT-66145-0	18-8	3UR-72532-1	28-4-1
3NV-76080-0	18-2	3RS-00040-0	2-5	3SA-05913-0	7-9	3UR-72600-1	28-5-1
3NV-76080-0	29-8-11	3RS-00059-0	2-6	3SS-01116-0	8-5	3UW-72673-1	28-7-2
3NV-87326-0	12-22	3RS-00062-0	10-1a	3SS-67113-0	9-35	3V1-63035-1	16-11
3P0-01143-0	3-26	3RS-01047-0	8-27	3SS-84398-0	1-29	3V1-63035-1	22-12
3P0-60218-0	3-28	3RS-01047-0	29-8-39	3SS-84398-0	9-57	3V1-63036-0	16-13
3P0-60218-0	29-9-8	3RS-01138-0	10-16	3SS-84398-0	9-58	3V1-63036-0	22-14

3V1-63041-0	16-5	3VS-07939-0	3-11	3VS-66126-0	29-11-6	3VS-84398-0	9-59
3V1-63041-0	22-6	3VS-07960-0	3-23	3VS-66130-0	18-1	3VS-84398-0	29-8-44
3V1-63077-0	16-12	3VS-09084-0	1-8	3VS-66134-0	16-49	3VS-84555-0	26-4
3V1-63077-0	22-13	3VS-10045-0	4-9	3VS-66134-0	22-43	3VS-84556-0	26-8
3V1-63102-0	16-32	3VS-10060-0	4-1	3VS-66145-0	18-6	3VS-84560-0	26-9
3V1-63102-0	22-32	3VS-10062-0	4-5	3VS-66211-0	18-21	3VS-84905-0	19-15
3V2-60001-0	14-27	3VS-10063-0	4-3	3VS-66241-0	18-23	3VS-87121-2	29-4-1
3VK-84339-1	24-24	3VS-10100-0	5-3	3VS-66247-0	18-25	3VS-87123-0	2-11
3VK-84375-0	24-27	3VS-10104-0	5-2	3VS-66311-0	13-65	3VS-87321-0	29-5-1
3VL-84375-0	24-28	3VS-10104-0	29-4-13	3VS-66313-0	13-58	3VS-87322-0	29-6-1
3VM-06308-0	7-22	3VS-10185-0	5-34	3VS-66322-0	13-61	3VS-87500-1	29-9-1
3VM-66311-0	14-26	3VS-10201-0	5-8	3VS-66332-0	13-63	3VSB01001-0	3-2
3VS-00011-0	2-12	3VS-10205-0	8-26	3VS-67116-0	10-8	3VSB01020-0	3-34
3VS-00030-0	2-1	3VS-10205-0	29-8-34	3VS-67117-0	16-22	3VSB01100-0	1-1
3VS-01000-0	3-1	3VS-10211-0	5-23	3VS-67129-0	17-23	3VSB02301-0	1-16
3VS-01005-0	3-44	3VS-10212-0	5-28	3VS-67501-0	20-3	3VSB87090-1	29-2
3VS-01005-0	29-4-5	3VS-10300-0	5-15	3VS-67503-0	7-19	3VSO60000-1	11-1-1
3VS-01024-1	3-35	3VS-10323-0	5-16	3VS-67536-0	20-6-2	3VSO60100-0	12-14-1
3VS-01024-1	29-4-2	3VS-36056-0	17-21	3VS-67538-0	20-7-1	3VSO61020-1	10-1-1
3VS-01030-0	1-12	3VS-60211-0	11-2	3VS-67541-0	20-4-1	3VSO61030-0	10-1-3
3VS-01047-0	8-28	3VS-61017-0	10-12	3VS-67580-0	20-5	3VSO61110-0	10-24
3VS-01047-0	29-8-40	3VS-61212-0	10-19	3VS-67587-0	16-31	3VSO61110-0	29-7-3
3VS-01114-0	1-4	3VS-61214-0	10-17	3VS-67587-0	22-31	3VSO61208-0	10-15-1
3VS-01196-0	1-32	3VS-61220-0	10-13	3VS-69000-0	8-14	3VSO61210-0	10-22-1
3VS-01303-0	1-20	3VS-61221-0	10-14	3VS-70232-0	21-1a	3VSO61227-0	13-38-1
3VS-01303-0	29-4-15	3VS-61301-0	13-45	3VS-70235-0	6-53	3VSO61302-0	13-27-1
3VS-01513-0	1-26	3VS-61307-0	13-31	3VS-70249-0	29-10-1	3VSO61411-0	13-28-1
3VS-02091-0	5-1	3VS-61334-0	13-32	3VS-72510-0	9-50	3VSO62001-0	16-39-1
3VS-02093-0	1-24	3VS-61336-0	13-30	3VS-72569-0	28-10	3VSO62001-0	22-48
3VS-02104-0	5-30	3VS-61337-0	13-47	3VS-72615-0	22-22	3VSO62309-0	13-15
3VS-02104-0	29-4-12	3VS-62191-0	14-3	3VS-72616-0	17-8-2	3VSO63003-0	16-1-1
3VS-02107-0	5-37	3VS-62400-0	13-25	3VS-72617-0	17-9	3VSO63003-0	22-2
3VS-02160-0	6-43-2	3VS-62400-0	22-62	3VS-72680-1	26-15	3VSO63007-0	22-1
3VS-02166-0	6-40-2	3VS-62400-0	23-44	3VS-72685-1	26-18	3VSO67100-0	17-1-1
3VS-02168-0	6-48	3VS-62424-0	13-43	3VS-76009-0	9-20	3VSO67483-0	17-13-1
3VS-02409-0	5-6	3VS-62441-0	13-19	3VS-76009-0	29-8-4	3VSO67640-0	20-2-1
3VS-02418-0	5-5	3VS-62441-0	22-60	3VS-76026-0	16-21	3VSO67645-0	20-1-1
3VS-02418-0	29-4-14	3VS-62441-0	23-42	3VS-76026-0	22-21	3VSO77208-0	14-7-1
3VS-02605-0	5-33c	3VS-62445-0	13-21	3VS-76026-0	29-8-42	3VSO87301-1	29-1-1
3VS-04077-0	6-46-2	3VS-62445-0	22-61	3VS-76036-0	9-3	3VSO87302-1	29-1-3
3VS-04080-0	6-46-1	3VS-62445-0	23-43	3VS-76037-0	26-6	3VSO87304-1	29-1-5
3VS-05090-0	7-1	3VS-62447-0	13-24	3VS-76037-0	26-13	3VSO87314-0	29-7-1
3VS-05207-0	7-18	3VS-62447-0	22-66	3VS-76040-0	9-30	3VSW60000-1	11-1-2
3VS-05254-0	10-21	3VS-62447-0	23-40	3VS-76040-0	29-8-8	3VSW60100-0	12-14-2
3VS-05254-0	13-62	3VS-62449-0	13-22	3VS-76060-0	9-2	3VSW61020-1	10-1-2
3VS-06008-0	8-9	3VS-62449-0	22-63	3VS-76060-0	29-3-3	3VSW61030-0	10-1-4
3VS-06023-0	8-2-1	3VS-62449-0	23-45	3VS-76060-0	29-8-20	3VSW61110-0	29-7-4
3VS-06023-0	29-3-17	3VS-63025-0	23-28	3VS-76064-0	8-18	3VSW61208-0	10-15-2
3VS-06023-0	29-8-33	3VS-63201-0	13-53	3VS-76064-0	29-3-15	3VSW61210-0	10-22-2
3VS-06071-0	8-11	3VS-63320-0	16-19	3VS-76064-0	29-8-31	3VSW61227-0	13-38-2
3VS-06128-0	29-3-1	3VS-63320-0	22-20	3VS-76067-0	1-31	3VSW61302-0	13-27-2
3VS-06191-0	8-1	3VS-63505-0	16-26	3VS-76067-0	29-3-5	3VSW61411-0	13-28-2
3VS-06281-0	8-16	3VS-63505-0	22-26	3VS-76067-0	29-4-7	3VSW62001-0	16-39-2
3VS-06285-0	17-20	3VS-63508-0	18-17	3VS-76067-0	29-8-22	3VSW63003-0	16-1-2
3VS-06322-0	9-47	3VS-63508-0	22-56	3VS-76081-0	18-4	3VSW67100-0	17-1-2
3VS-06322-0	29-3-8	3VS-63600-0	16-38	3VS-76081-0	29-8-13	3VSW67483-0	17-13-2
3VS-06322-0	29-8-25	3VS-63600-0	22-38	3VS-76083-0	18-3	3VSW67640-0	20-2-2
3VS-06330-0	9-36	3VS-63610-0	18-19	3VS-76083-0	29-8-12	3VSW67645-0	20-1-2
3VS-06401-0	9-51-4	3VS-63610-0	22-58	3VS-76115-0	16-24-1	3VSW77208-0	14-7-2
3VS-06469-0	8-22	3VS-63622-0	18-13	3VS-76141-0	9-26	3VSW87301-1	29-1-2
3VS-06864-0	8-4	3VS-63622-0	22-54	3VS-76141-0	29-8-17	3VSW87302-1	29-1-4
3VS-06869-0	5-31	3VS-63624-0	16-23	3VS-76160-0	29-3-2	3VSW87314-0	29-7-2
3VS-06903-0	9-29	3VS-63624-0	22-23	3VS-76161-0	29-3-13	3VT-01047-0	8-39
3VS-06916-0	9-37	3VS-64211-0	12-11	3VS-76195-0	16-30	3VT-01047-0	29-8-45
3VS-06975-0	9-34	3VS-64301-0	11-16-1	3VS-76195-0	22-30	3VT-02160-0	6-52-2
3VS-06975-0	29-3-6	3VS-64302-0	11-16-2	3VS-76300-1	29-8-1	3VT-02204-0	6-40-1
3VS-06975-0	29-8-23	3VS-64303-0	11-16-3	3VS-77071-0	14-14	3VT-02415-0	5-20
3VS-06987-1	9-38	3VS-64303-0	29-7-7	3VS-77076-0	14-19	3VT-02423-0	5-27
3VS-06999-0	8-23	3VS-64327-0	11-15	3VS-77151-0	14-13	3VT-06023-0	8-2-2
3VS-07600-0	3-16	3VS-64328-0	11-14	3VS-77180-0	15-28	3VT-06071-0	8-12
3VS-07617-0	1-7	3VS-65017-0	11-22	3VS-77213-0	14-4	3VT-06133-0	16-52
3VS-07653-0	3-18	3VS-65020-0	11-21	3VS-83732-0	17-31	3VT-06133-0	22-70
3VS-07653-0	29-4-9	3VS-65020-0	29-5-8	3VS-83734-0	17-33	3VT-06322-0	9-45
3VS-07707-0	2-2-2	3VS-65100-0	11-41-1	3VS-83734-0	29-11-15	3VT-06401-0	9-51-3
3VS-07708-0	2-2-1	3VS-65110-0	11-41-2	3VS-83830-0	19-21	3VT-06869-0	16-15
3VS-07715-0	1-22	3VS-65120-0	11-41-3	3VS-83879-1	29-11-1	3VT-06869-0	22-16
3VS-07721-1	1-28	3VS-65120-0	29-7-8	3VS-83880-0	26-7	3VT-06901-0	8-20
3VS-07731-0	3-37	3VS-65203-0	11-39	3VS-83880-0	26-14	3VT-06987-0	6-51
3VS-07734-0	3-43	3VS-66012-0	11-35-1	3VS-83880-0	29-11-20	3VT-07735-0	3-42
3VS-07810-0	3-3	3VS-66013-0	11-35-2	3VS-83900-0	26-5	3VT-10212-0	5-29
3VS-07920-0	3-8	3VS-66014-0	11-35-3	3VS-84398-0	5-36	3VT-62191-0	13-6
3VS-07925-0	3-9	3VS-66014-0	29-7-9	3VS-84398-0	8-36	3VT-63610-0	19-11
3VS-07935-0	3-5	3VS-66126-0	19-6	3VS-84398-0	9-49	3VT-63610-0	29-11-2

3VT-63751-0	19-12	910103-5612	29-3-9	9215E3-0612	16-16
3VT-63751-0	29-11-3	910103-5612	29-3-10	9215E3-0612	22-11
3VT-66122-0	19-4	910103-5612	29-3-14	9215E3-0612	22-17
3VT-66122-0	29-11-8	910103-5612	29-8-6	9215E3-0616	17-28
3VT-66134-0	19-1	910103-5612	29-8-24	9215E3-5612	10-23
3VT-66134-0	29-11-11	910103-5612	29-8-26	921603-0512	24-23
3VT-67536-0	20-6-1	910103-5612	29-8-30	9216E3-0625	23-30
3VT-76115-0	16-24-2	910103-5616	8-8	921803-0520	16-8
3VT-76115-0	22-24	910103-5616	8-17	921803-0520	22-9
3VT-77105-0	14-25	910103-5616	9-4-1	9218E3-0620	11-8
3VT-83732-0	17-32	910103-5616	13-37	930103-0500	24-10
3VTQ62010-0	13-26-1	910103-5616	13-57	930103-0600	5-25
3VTW62010-0	13-26-2	910103-5616	17-14	930103-0600	13-11
3VU-02423-0	5-19	910103-5616	17-34	930103-0600	14-29
3VU-02423-0	5-22	910103-5616	18-5	930103-0600	24-32
3VU-04080-0	6-43-1	910103-5616	29-8-14	9301E3-0600	10-25
3VU-04080-0	29-10-8	910103-5616	29-11-16	9301E3-0600	16-36
3VU-06401-0	9-51-2	910103-5620	1-10	9301E3-0600	17-29
3VU-10205-0	8-33	910103-5620	3-36	9301E3-0600	22-36
3VV-04080-0	6-52-1	910103-5620	5-4	9301E3-0600	29-7-11
3VV-06401-0	9-51-1	910103-5620	5-7	930203-0600	9-15
3VV-62114-0	16-27	910103-5620	5-17	930403-0400	11-11
3VV-62114-0	22-27	910103-5620	8-21	930403-0800	13-17
3VV-63025-0	23-29	910103-5620	8-24	930403-0800	13-83
3VV-63600-0	23-2	910103-5620	11-6	930403-0800	22-64
3VV-66196-0	23-3	910103-5620	13-4	930403-0800	23-46
3VV-76119-0	23-17	910103-5620	18-9	940103-0600	1-6
3VVQ63000-0	23-1-1	910103-5620	19-7	940103-0600	1-11
3VWW63000-0	23-1-2	910103-5620	29-11-7	940103-0600	1-19
3WA-72523-3	28-2-2	910103-5625	5-33	940103-0600	3-32
3WA-72527-3	28-6-2	910103-5625	6-39	940103-0600	5-24
3WA-72531-1	28-3-2	910103-5625	8-6	940103-0600	5-33b
3WA-72532-1	28-4-2	910103-5625	8-10	940103-0600	9-13
3WA-72600-1	28-5-2	910103-5625	9-4-2	940103-0600	14-28
3WL-67578-0	16-44-1	910103-5625	29-3-4	940103-0800	13-18
3WL-67578-0	22-50	910103-5625	29-8-21	940103-0800	13-69
3WL-72180-0	20-8-1	910103-5630	14-33	940103-0800	22-65
3Y0-76145-0	9-27	910103-5635	3-17	940103-0800	23-47
3Y0-76145-0	29-8-19	910103-5650	9-55	940103-0800	24-36
3Y1-66117-0	18-11	910103-5820	1-27	940103-1000	19-23
3YG-67578-0	16-44-2	910103-5825	9-19	9401E3-0600	13-12
3YG-72180-0	20-8-2	910103-5825	29-8-3	9401E3-0800	11-44
3ZB-67536-0	20-6-3	9101E3-0612	14-15	9401E3-0800	13-82
3ZB-67538-0	20-7-2	9101E3-0620	16-48	9401E3-1000	16-43
3ZB-67541-0	20-4-2	9101E3-0620	22-42	9401E3-1000	22-53
910103-0525	24-11	9101E3-0630	17-4	9401E3-1000	23-33
910103-0616	17-16	9101E3-0830	12-20	9401E3-1000	23-38
910103-0620	9-52	9101E3-5612	10-20	9401E3-1200	14-43
910103-0620	18-14	9101E3-5612	13-39	940221-0500	9-18
910103-0620	19-8	9101E3-5616	10-9	940221-0800	3-45
910103-0620	29-11-10	9101E3-5616	10-26	9402E3-0600	16-37
910103-0625	6-25	9101E3-5616	29-7-10	9402E3-0600	22-37
910103-0625	9-41	9101E3-5620	10-18	9402E3-0800	12-21
910103-0625	16-14	9101E3-5620	11-26	9402E3-1000	13-34
910103-0625	22-15	9101E3-5620	17-27	941303-0600	9-14
910103-5512	8-13	9101E3-5620	29-10-4	941321-0500	9-17
910103-5610	9-31	9101E3-5652	11-33	945103-1800	14-23
910103-5610	29-8-9	9101E3-5830	13-46	945303-0500	13-79
910103-5612	1-25	9101E3-5845	13-29	945303-0500	14-39
910103-5612	5-14	911103-1030	19-22	945303-0600	24-4
910103-5612	5-32	916103-0680	5-33a	951403-0312	18-24
910103-5612	6-35	9161E3-0840	10-27	951403-0312	29-9-13
910103-5612	8-15	9161E3-0840	11-43	951403-0622	13-77
910103-5612	8-34	9161E3-0840	29-7-5	951403-0640	13-50
910103-5612	8-38	9161E3-0885	13-81	951403-3516	14-12
910103-5612	9-22	9161G9-0630	1-5	951407-0312	11-36
910103-5612	9-28	9161G9-0630	3-31	951407-0312	29-7-12
910103-5612	9-32	921503-0406	24-40	951503-0212	13-60
910103-5612	9-33	921503-0408	6-4	951503-0322	12-26
910103-5612	9-46	921503-0408	6-18	951503-0322	29-9-14
910103-5612	9-48	921503-0430	11-10	951603-0600	18-20
910103-5612	9-60	921503-0510	8-19	951603-0600	22-44
910103-5612	9-61	921503-0512	29-3-16	951603-0800	19-3
910103-5612	13-23	921503-0512	29-8-32	951603-0800	19-14
910103-5612	14-31	921503-0516	6-21	951603-0800	29-11-13
910103-5612	17-10	921503-0530	3-29	951603-0800	29-11-19
910103-5612	18-7	921503-5316	25-9	951603-1000	14-6
910103-5612	18-12	921503-5612	14-35	9601-0-6205	12-16
910103-5612	18-18	921521-0408	3-38	965002-0803	12-5
910103-5612	22-57	921521-6408	9-9	9701-1-1103	3-41
910103-5612	22-67	9215E3-0516	16-29	9701-1-1103	29-9-15
910103-5612	23-41	9215E3-0516	22-29	98AB-701600	21-7-1
910103-5612	29-3-7	9215E3-0612	16-10	98AB-70-700	21-6-1

Note

2024 PARTS CATALOG

MFS 25D MFS 30D Models

Serial Number 000001BD~
OB No.002-21060-0BD 3VS 2401

トーハツ株式会社

〒174-0051
東京都板橋区小豆沢 3-5-4
Tel: 03 (3966) 3116

TOHATSU CORPORATION

5-4, Azusawa 3-Chome, Itabashi-Ku
Tokyo 174-0051, Japan
Tel: +81-3-3966-3117 Fax: +81-3-3966-2951
www.tohatsu.com

