

2024 PARTS CATALOG

トーハツ船外機 パーツカタログ



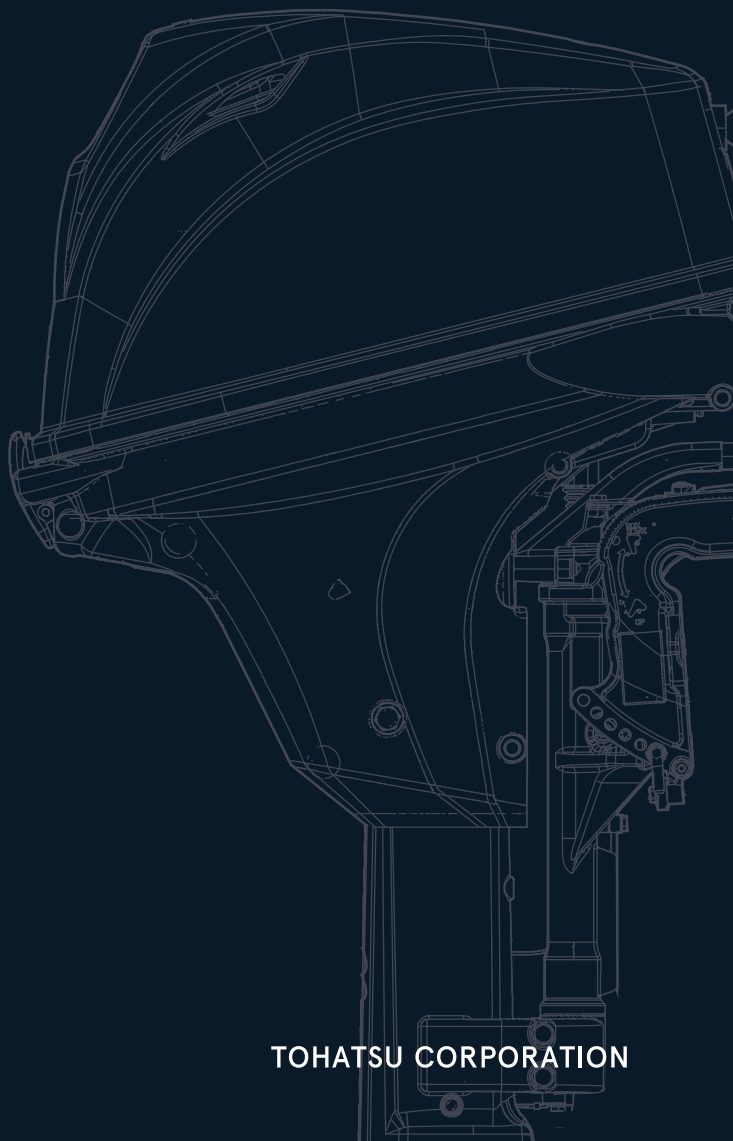
TOHATSU

Feel the Wind™

MFS 9.9E MFS 15E MFS 20E Models

Serial Number 000001BD~

OB NO.002-2 1057-0BD 3RS 2401



BACKS
YOU
UP™

TOHATSU CORPORATION

パーツカタログのご使用について

- このパーツカタログは 2024 年 1 月現在で編集しております。
- 新設、廃止または変更が生じた場合は、パーツブルテンまたはサービスブルテンにてお知らせ致します。
- イラストは部品検索の目安として表現していますので、必ずしも現品と形状が一致するわけではありません。
- 部品をご注文の際は、以下の点に注意し正確にご注文ください。
 - ・モデル、製造番号、年式
 - ・部品番号、部品名、数量、長さ、色
- イラストが一つに対して複数の部品番号がある場合は見出番号の枝番、適用モデル、備考をご確認のうえご注文願います。

Ref.No. 見出番号	Part No. 部品番号	Description 部 品 名	適用モデル			Remarks 備 考
			Qty/個数	MS90E	MS10E	
2-4	1 3RS-07708-0	PLAIN SHAFT BEARING プレーンシャフトベアリング	A	A	A	Blue see Service Manual
2-4	2 3RS-07707-0	PLAIN SHAFT BEARING プレーンシャフトベアリング	A	A	A	Red see Service Manual
2-5	3BJ-00121-0	OIL SEAL 36-50-7 オイルシール 36-50-7	1	1	1	Upper
②③	④ 3R3-00121-0	OIL SEAL 32-44-9 オイルシール 32-44-9	1	1	1	Lower

① 枝番 (仕様違い)
 ② イラスト位置 No.
 ③ Fig. No.

- アッセンブリまたはキットでの販売部品は、その構成する部品名の頭に (*) 印をつけて表しています。
- 本文中に記載されている記号は、次の様になっています。

STD : スタンダード	OPT : オプション
O/S : オーバーサイズ	ASSY : アッセンブリ
DO : 日本国内向け	EX : 海外輸出向け
A : 必要に応じて選択	US : 米国、カナダ向け
	EU : EU 加盟国、およびその他の国向け

8. オーダー上の注意

塗装部品の注文に当っては、以下に従ってください。

パーツナンバーの 4 桁目が大文字アルファベットのものは塗装されています。

[カラーコード]

B : ブラック
 Q : アクアマリンブルー
 W : ホワイト
 J : グレー
 H : シルバー

[例示]

エンジンショートブロックキット
 3B2B87090-7

B: ブラック

ロウユニットアッシ (L)
 3B2Q87302-6

Q: アクアマリンブルー

9. 標準部品のボルト・ナット・ワッシャのサイズ記号に付いて

ボルト 916129 - 0675
 ナット・ワッシャ 940121 - 0600

首下長さ
 径
 (5) 平座付き、(0,1,2) 座金無し、(6) ばね座付き
 径

10. 標準部品のホースのサイズ記号について

ホース 98AL - 40 - 120

長さ
 径

標準部品のホース、パイプは、1メートル単位で販売しています。必要な長さにカットしてご使用ください。

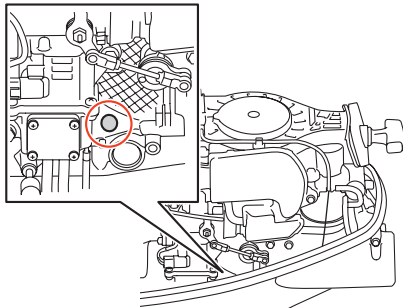
標準ホース、パイプは異なる用途、位置に使用しないでください。

部品番号、数量は注文時に置き換えられます。パーツカタログの備考を参照ください。

11. 船外機仕様説明

MFS	25	D	E	F	T	L
エンジン形式	馬力	世代	始動方法	操舵方法	チルト方式	シャフト長さ
MFS: 4ストローク M: 2ストローク MX: 2ストローク Everrun	2~140	A~	M: マニュアル E: 電動	F: ティラーハンドル P: リモートコントロール H: マルチティラーハンドル	T: パワートリム&チルト G: ガスアシスト 空白: マニュアルチルト	S: ショート L: ロング UL: ウルトラロング

12. 製造番号表示位置



HOW TO USE THIS PARTS CATALOG

1. This Parts Catalog provides information available as of the end of January, 2024.
2. Please keep the Parts Catalog updated each time when receiving the Parts/Service Bulletin describing the addition, discontinuation and/or change of parts.
3. Actual shapes of parts may be different from the illustrations shown in this Parts Catalog because they are described only as a guide for searching parts.
4. When ordering spare parts, pay attention to the following points and order correctly.
 - model, serial number, production year
 - part number, part name, quantity, length, color
5. One illustration is given more than one article number. Please confirm the sub-number, applicable model and remarks before ordering parts.

Ref.No. 見出番号	Part No. 部品番号	Description 部品名	Applicable model			Remarks 備考
			Qty/個数	M/S91E	M/S15E	
2-4	1 3RS-07708-0	PLAIN SHAFT BEARING プレーンシャフトベアリング	A	A	A	Blue see Service Manual
2-4	2 3RS-07707-0	PLAIN SHAFT BEARING プレーンシャフトベアリング	A	A	A	Red see Service Manual
2-5	3BJ-00121-0	OIL SEAL 36-50-7 オイルシール 36-50-7	1	1	1	Upper
②③	3R3-00121-0	OIL SEAL 32-44-9 オイルシール 32-44-9	1	1	1	Lower

Sub-number describes different specification
 Illustration position number
 Fig. No.

6. Given mark in (*) to head of part name shows components of assembly or kit parts.
7. Abbreviation used in this Parts Catalog.

STD : Standard	OPT : Optional Parts
O/S : Over size	ASSY : Assembly
DO : Domestic model (Japan model)	EX : Export model
A : As required	US : USA and Canada model
	EU : EU and other countries model

8. Attention to order
Please order painted parts in accordance with following.

Capital letter of the 4th digit indicates color code.

[Color code]

- B : Black
- Q : Aquamarine Blue
- W : White
- J : Gray
- H : Silver

[Example]

ENGINE SHORT BLOCK KIT LOWER UNIT ASSY (L)
 3B2B87090-7 3B2Q87302-6

B: Black

Q: Aquamarine Blue

9. Size identification of standard bolt, nut and washer.

BOLT 916129 - 0675
 Length (not including the head)
 Diameter
 (5) with flat washer, (0,1,2) no washer,
 (6) with spring washer

NUTS & WASHERS 940121 - 0600
 Diameter

10. Dimensional identification of hose and pipe.

HOSE 98AL - 40 - 120
 Length
 Diameter

Standard hose and pipe are sold by meter.

When replacing the hose or pipe, cut and use at the specified length.

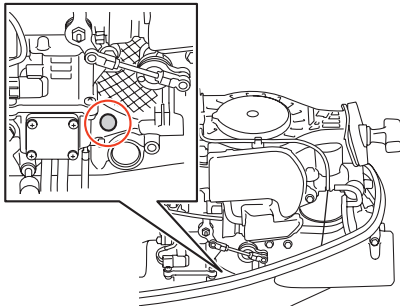
Never use the standard hose and pipe into other purpose or place.

Part number and quantity will be superseded when ordering the parts. Refer to remark in this Parts Catalog.

11. Model description

MFS	25	D	E	F	T	L
Engine type	Horse power	Product generation	Starting system	Steering system	Tilt system	Shaft length
MFS: 4 stroke M: 2 stroke MX: 2 stroke Everrun	2 to 140	A and up	M: Manual E: Electric	F: Tiller handle P: Remote control H: Multi-function tiller handle	T: Power trim & tilt G: Gas assist Blank: Manual tilt	S: Short L: Long UL: Ultra long

12. Serial number location



CONTENTS
目 次

Fig. 1	CYLINDER・CRANK CASE	1
	シリンダ・クランクケース	
Fig. 2	PISTON・CRANK SHAFT	5
	ピストン・クランクシャフト	
Fig. 3	CYLINDER HEAD・OIL PUMP	7
	シリンダヘッド・オイルポンプ	
Fig. 4	PULLEY・TIMING BELT	11
	プーリ・タイミングベルト	
Fig. 5	FUEL PUMP	13
	フュエルポンプ	
Fig. 6	RECOIL STARTER	21
	リコイルスタータ	
Fig. 7	MAGNETO・ELECTRIC PARTS	23
	マグネト・エレクトリックパーツ	
Fig. 8	DRIVE SHAFT HOUSING	31
	ドライブシャフトハウジング	
Fig. 9	GEAR CASE	35
	ギヤケース	
Fig. 10	BRACKET (MANUAL)	41
	ブラケット (マニュアル)	
Fig. 11	BRACKET (PTT)	49
	ブラケット(PTT)	
Fig. 12	TILLER HANDLE・SHIFT	55
	ティラハンドル・シフト	
Fig. 13	FRONT PANEL・DRIVE SHAFT HOUSING COVER	61
	フロントパネル・ドライブシャフトハウジングカバー	
Fig. 14	REMOTE CONTROL PARTS	65
	リモートコントロールパーツ	
Fig. 15	TOP COWL	67
	トップカウル	
Fig. 16	FUEL TANK	69
	フュエルタンク	
Fig. 17	COMPONENT PARTS OF REMOTE CONTROL	71
	リモコンボックス構成部品	
Fig. 18	COMPONENT PARTS OF REMOTE CONTROL (ELECTRIC PARTS)	75
	リモコンボックス構成部品(電装品関係)	
Fig. 19	OPTIONAL PARTS・ACCESSORIES	77
	オプションパーツ・アクセサリ	
Fig. 20	ASSEMBLY・KIT PARTS	79
	アッセンブリ・キットパーツ	
	索引	89
	INDEX	95
	INDEX (Parts Number)	99

Fig. 1 CYLINDER · CRANK CASE
シリンダ・クランクケース

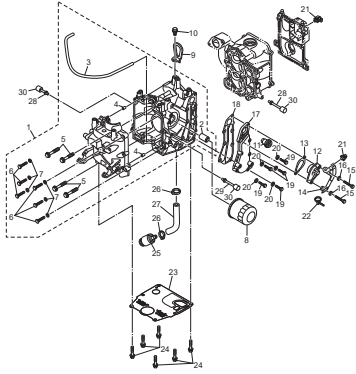


Fig. 2 PISTON · CRANK SHAFT
ピストン・クランクシャフト

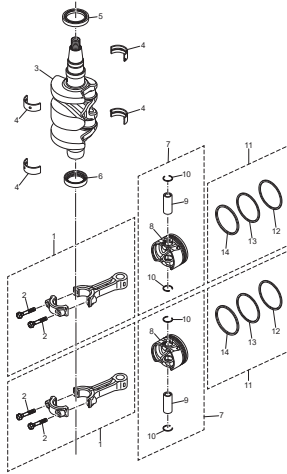


Fig. 3 CYLINDER HEAD · OIL PUMP
シリンダヘッド・オイルポンプ

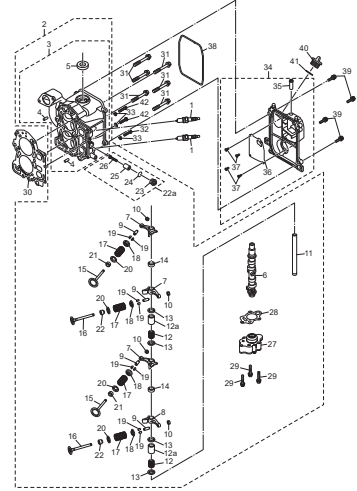


Fig. 4 PULLEY · TIMING BELT
プーリー・タイミングベルト

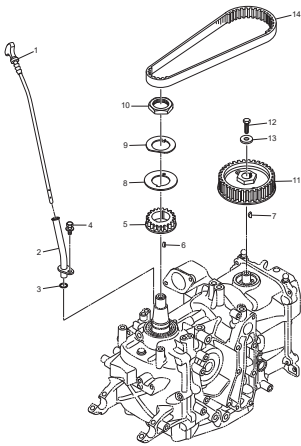


Fig. 5 FUEL PUMP
フェエルポンプ

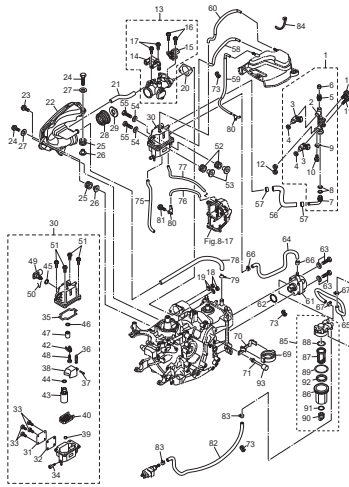


Fig. 6 RECOIL STARTER
リコイルスタータ

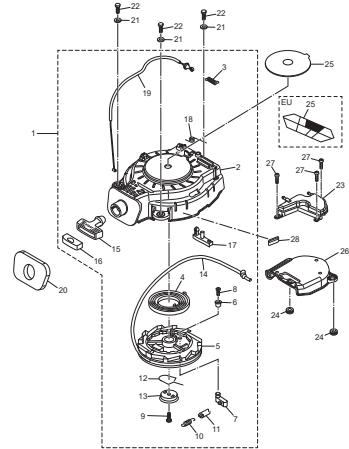


Fig. 7 MAGNETO · ELECTRIC PARTS
マグネット・エレクトリックパーツ

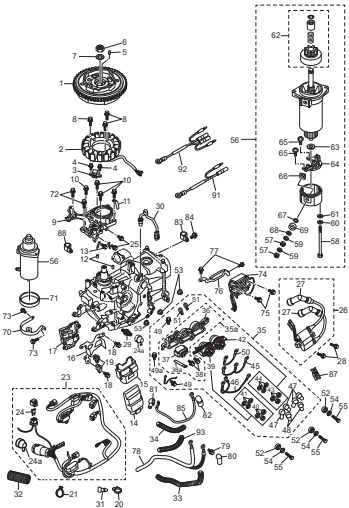


Fig. 8 DRIVE SHAFT HOUSING
ドライブシャフトハウジング

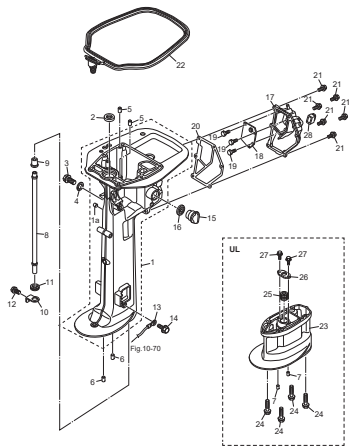


Fig. 9 GEAR CASE
ギヤケース

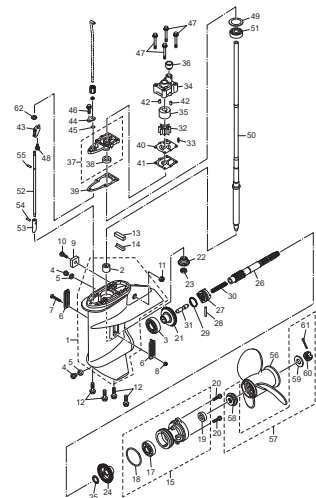


Fig. 10 BRACKET (MANUAL)
 ブラケット (マニュアル)

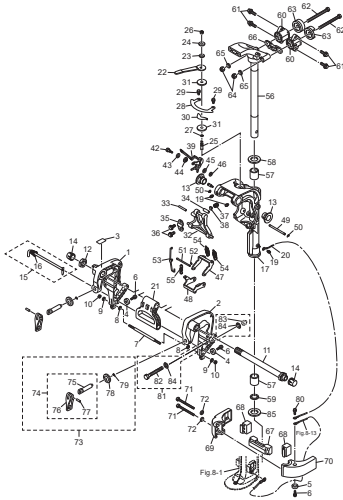


Fig. 11 BRACKET (PTT)
 ブラケット (PTT)

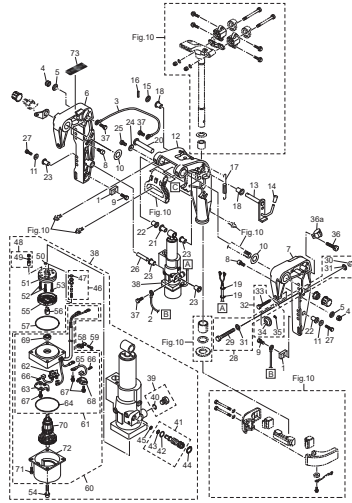


Fig. 12 TILLER HANDLE · SHIFT
 ティラハンドル・シフト

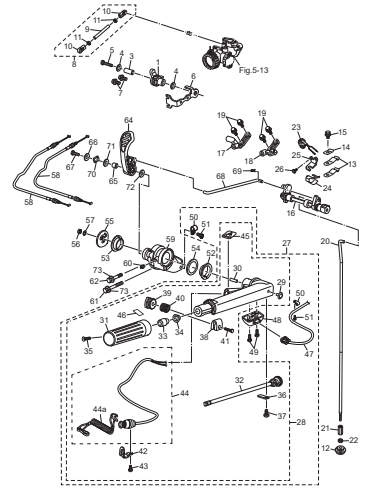


Fig. 13 FRONT PANEL · DRIVE SHAFT HOUSING COVER
 フロントパネル・ドライブシャフトハウジングカバー

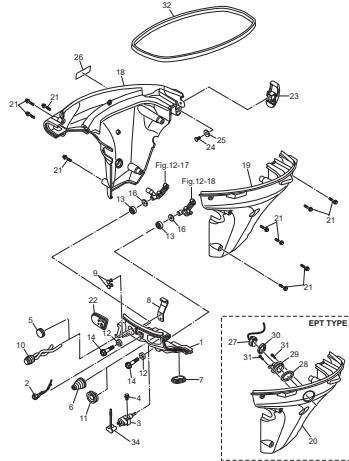


Fig. 14 REMOTE CONTROL PARTS
 リモートコントロールパーツ

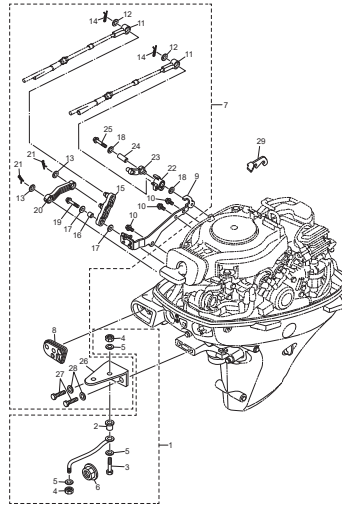


Fig. 15 TOP COWL
 トップカウル

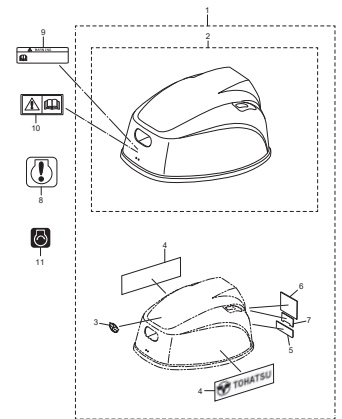


Fig. 16 FUEL TANK
 フュエルタンク

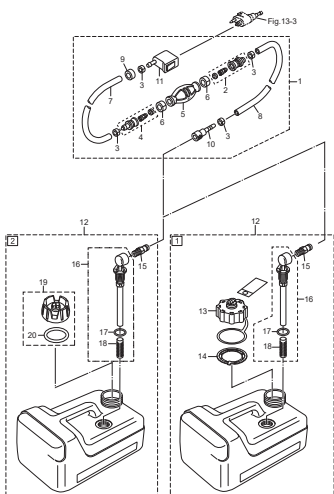


Fig. 17 COMPONENT PARTS OF REMOTE CONTROL
 リモコンボックス構成部品

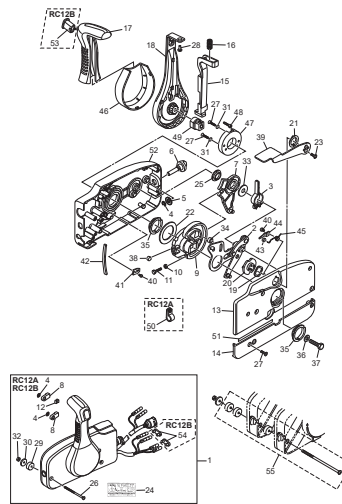
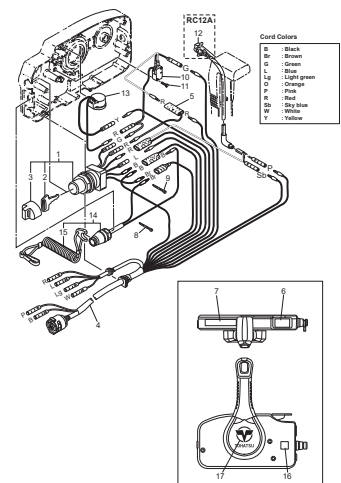


Fig. 18 COMPONENT PARTS OF REMOTE CONTROL (ELECTRIC PARTS)
 リモコンボックス構成部品(電気品関係)



- Color Codes**
- B: Black
 - Bl: Silver
 - C: Green
 - L: Blue
 - O: Light green
 - Dr: Orange
 - Pk: Pink
 - R: Red
 - Wh: White
 - Y: Yellow

Fig.19 OPTIONAL PARTS · ACCESSORIES
オプションパーツ・アクセサリ

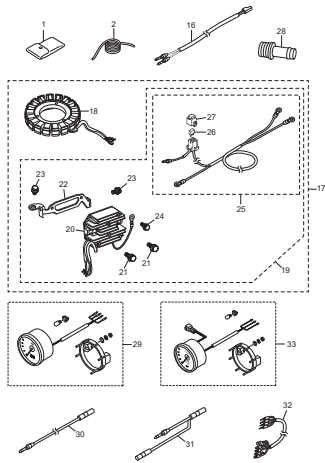


Fig.20 ASSEMBLY · KIT PARTS
アッセンブリ・キットパーツ

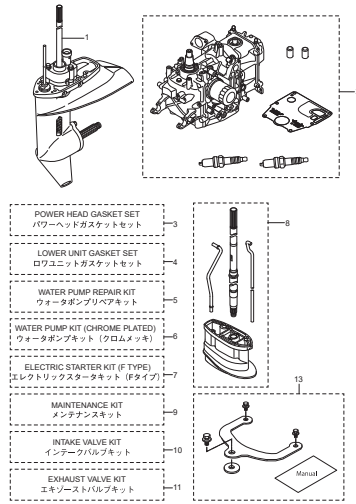
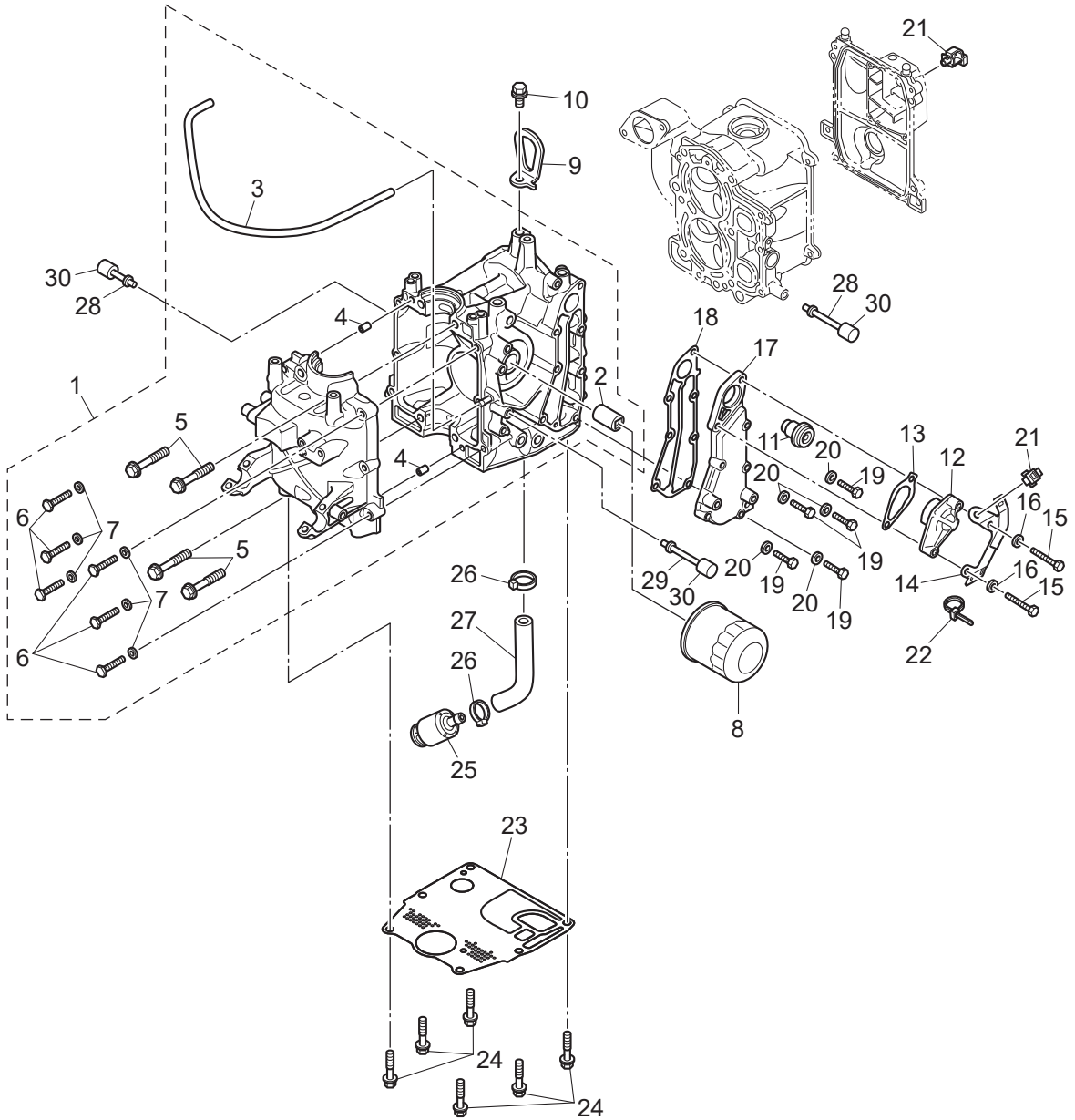


Fig. 1

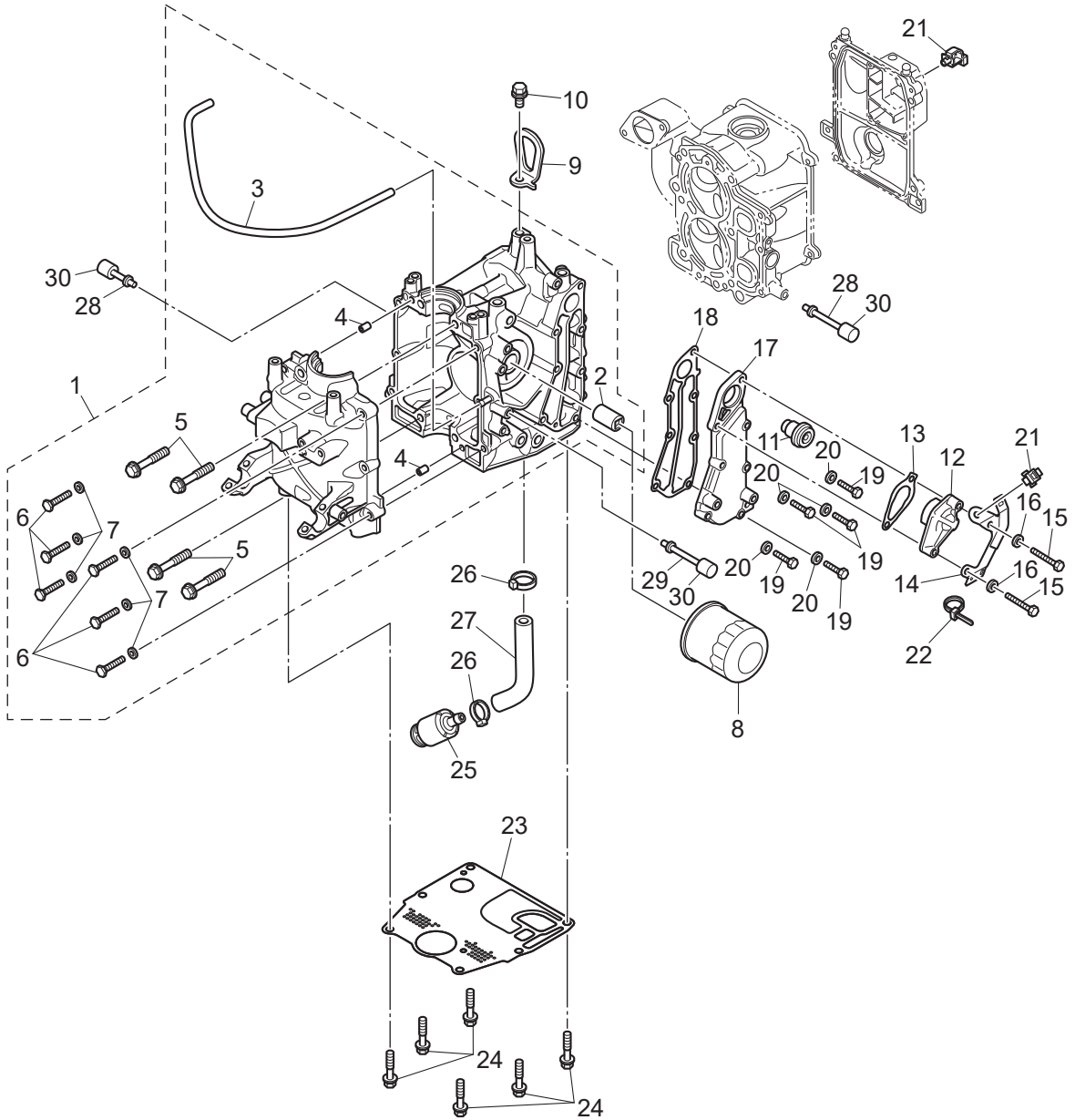
CYLINDER · CRANK CASE
シリンダ・クランクケース



Ref.No. 見出番号	Part No. 部品番号	Description 部 品 名	Q'ty/個数			Remarks 備 考
			MFS93E	MFS15E	MFS20E	
1-1	3SYB01100-0	CYL BLOCK & CRANKCASE ASSY シリンダブロック&クランクケースアッ	1	1	1	
1-2	3H8-07636-0	* OIL FILTER BOLT * オイルフィルタボルト	1	1	1	
1-3	99AA-4-0330	* PIPE * ビニルパイプ	1	1	1	99AA-4-1000
1-4	345-01111-0	* DOWEL PIN 6-12 * ダウエルピン 6-12	2	2	2	
1-5	3H8-01012-1	* CYLINDER HEAD BOLT 8-50 * シリンダヘッドボルト 8-50	4	4	4	Crankcase
1-6	916119-0630	* BOLT * ボルト	6	6	6	
1-7	940203-0600	* WASHER * ワッシャ	6	6	6	
1-8	3BJ-07615-0	OIL FILTER オイルフィルタ	1	1	1	
1-9	3RS-01513-0	HANGER ハンガ	1	1	1	
1-10	910103-5820	BOLT ボルト	1	1	1	
1-11	3RS-01030-0	THERMOSTAT サーモスタット	1	1	1	
1-12	3H6B01031-0	THERMOSTAT CAP サーモスタットキャップ	1	1	1	
1-13	346-01032-0	THERMOSTAT CAP GASKET サーモスタットキャップガスケット	1	1	1	
1-14	3RT-06869-0	BRACKET ブラケット	1	1	1	
1-15	3RS-02319-0	BOLT 40mm ボルト	2	2	2	
1-16	940203-0600	WASHER ワッシャ	2	2	2	
1-17	3RSB02301-0	EXHAUST COVER (OUTER) エキゾーストカバー (アウタ)	1	1	1	
1-18	3RS-02305-0	EXHAUST COVER GASKET エキゾーストカバーガスケット	1	1	1	
1-19	3KK-02319-0	BOLT 25mm ボルト 25mm	5	5	5	
1-20	940203-0600	WASHER ワッシャ	5	5	5	
1-21	3KY-84398-0	BAND バンド リードワイヤ	2	2	2	
1-22	369-84398-1	BAND 202 バンド	1	1	1	
1-23	3RS-01303-0	ENGINE BASEMENT GASKET エンジンベースガスケット	1	1	1	
1-24	3BJ-61017-1	BOLT 8-P1.25 ボルト 8-P1.25	6	6	6	
1-25	3RS-07710-0	OIL STRAINER ASSY オイルストレーナアッ	1	1	1	
1-26	369-84398-1	BAND 202 バンド	2	2	2	
1-27	3RS-07715-0	PIPE L=150 パイプ	1	1	1	
1-28	3RS-67143-0	COWL SUPPORT カウルサポート	2	2	2	
1-29	3RT-67143-0	COWL SUPPORT カウルサポート	1	1	1	

Fig. 1

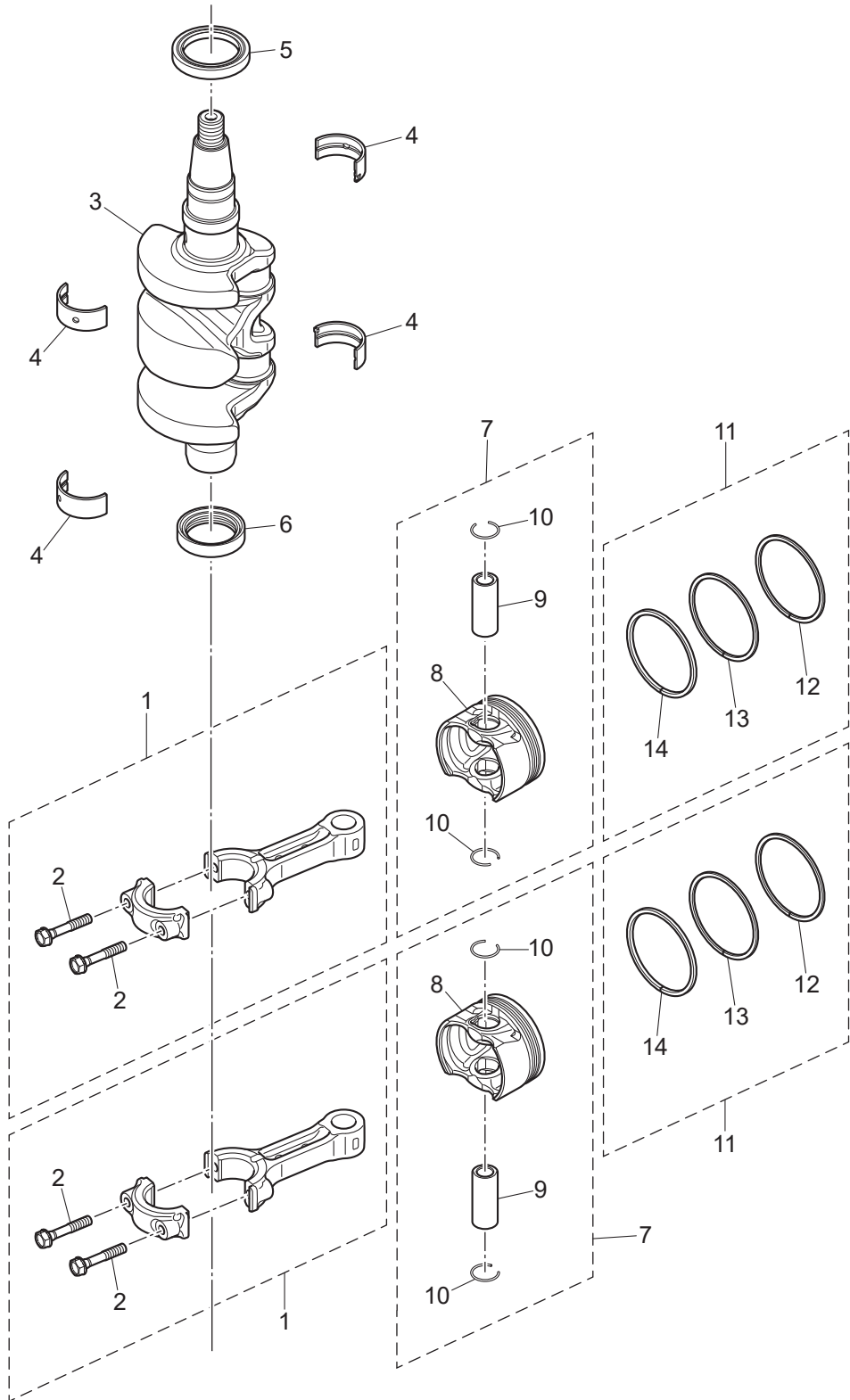
CYLINDER · CRANK CASE
シリンダ・クランクケース



Ref.No. 見出番号	Part No. 部品番号	Description 部 品 名	Q'ty/個数			Remarks 備 考
			MFS93E	MFS15E	MFS20E	
1-30	3RS-67144-0	COWL SUPPORT RUBBER カウルサポ ートラバー	3	3	3	

Fig. 2

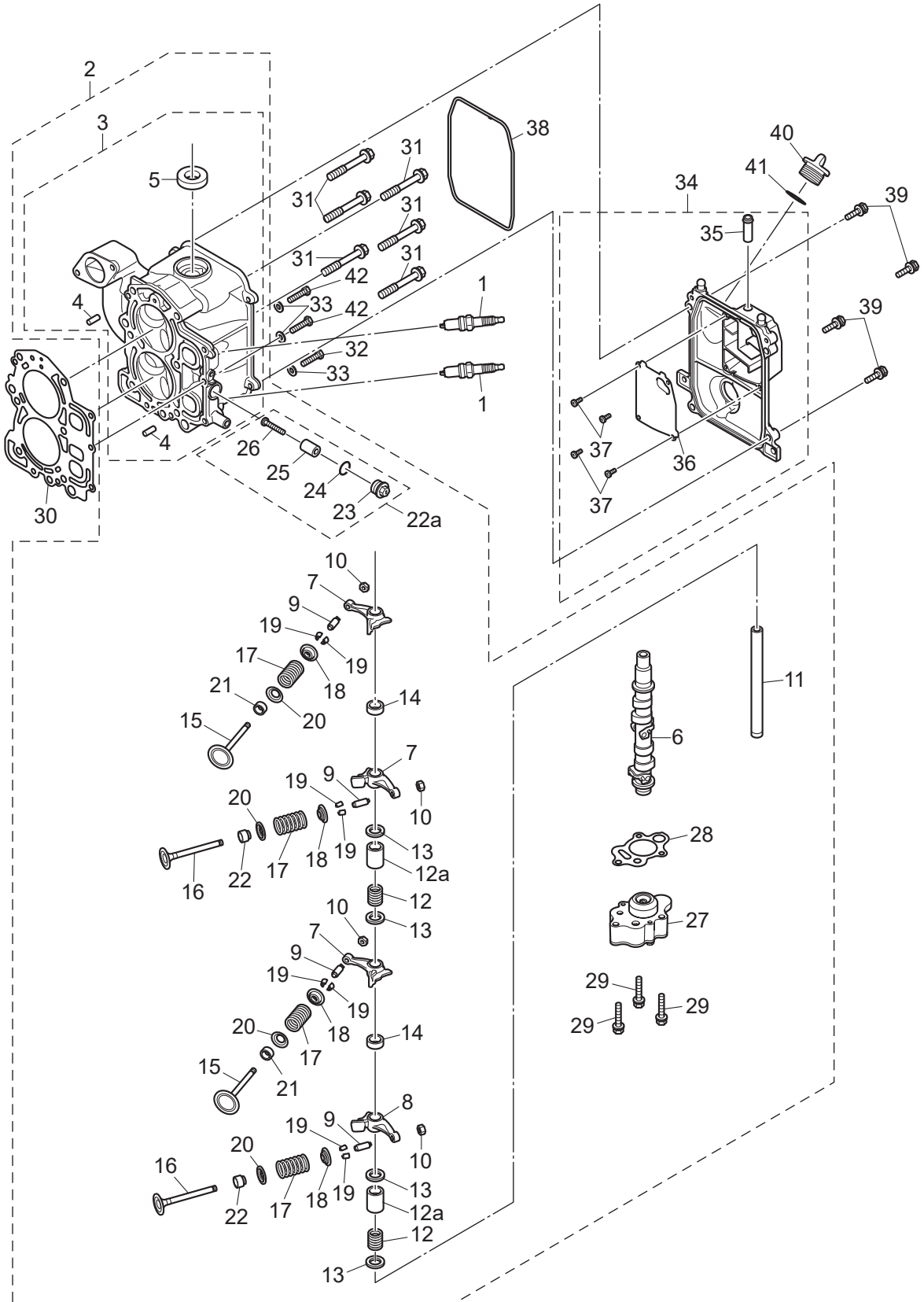
PISTON · CRANK SHAFT
ピストン・クランクシャフト



Ref.No. 見出番号	Part No. 部品番号	Description 部 品 名	Q'ty/個数			Remarks 備 考	
			MFS90E	MFS15E	MFS20E		
2-1	3RS-00040-0	CONNECTING ROD ASSY コンロッドアッシー	2	2	2		
2-2	3RS-00059-0	* CONNECTING ROD BOLT * コンロッドボルト	2	2	2		
2-3	3RS-00030-0	CRANKSHAFT ASSY クランクシャフトアッシー	1	1	1		
2-4	1	3RS-07708-0	PLAIN SHAFT BEARING プレーンシャフトベアリング	A	A	A	Blue see Service Manual
2-4	2	3RS-07707-0	PLAIN SHAFT BEARING プレーンシャフトベアリング	A	A	A	Red see Service Manual
2-5		3BJ-00121-0	OIL SEAL 36-50-7 オイルシール 36-50-7	1	1	1	Upper
2-6		3R3-00121-0	OIL SEAL 32-44-9 オイルシール 32-44-9	1	1	1	Lower
2-7	1	3RS-87130-0	PISTON REPAIR KIT ピストンリペアキット	2	2	2	
2-7	2	3RS-87131-0	PISTON REPAIR KIT (0.5 O/S) ピストンリペアキット (0.5 O/S)	2	2	2	
2-8	1	3RS-00001-0	* PISTON * ピストン (STD)	1	1	1	
2-8	2	3RS-00004-0	* PISTON (0.5 O/S) ϕ 61.5 * ピストン (0.5 O/S)	1	1	1	
2-9		3RS-00021-0	* PISTON PIN * ピストンピン	1	1	1	
2-10		3H6-00024-0	* PISTON PIN CLIP * ピストンピンクリップ	2	2	2	
2-11	1	3RS-87123-1	PISTON RING SET ピストンリングセット	2	2	2	
2-11	2	3RS-87124-0	PISTON RING SET (0.5 O/S) ϕ 61.5 ピストンリングセット (0.5 O/S)	2	2	2	
2-12	1	3RS-00011-0	* PISTON RING * ピストンリング	1	1	1	1st
2-12	2	3RS-00014-0	* PISTON RING (0.5 O/S) * ピストンリング (0.5 O/S)	1	1	1	1st
2-13	1	3RS-00012-0	* PISTON RING * ピストンリング	1	1	1	2nd
2-13	2	3RS-00015-0	* PISTON RING (0.5 O/S) * ピストンリング (0.5 O/S)	1	1	1	2nd
2-14	1	3RS-00013-0	* PISTON RING-OIL * ピストンリング オイル	1	1	1	Oil
2-14	2	3RS-00016-0	* PISTON RING-OIL (0.5 O/S) * ピストンリング オイル (0.5 O/S)	1	1	1	Oil

Fig. 3

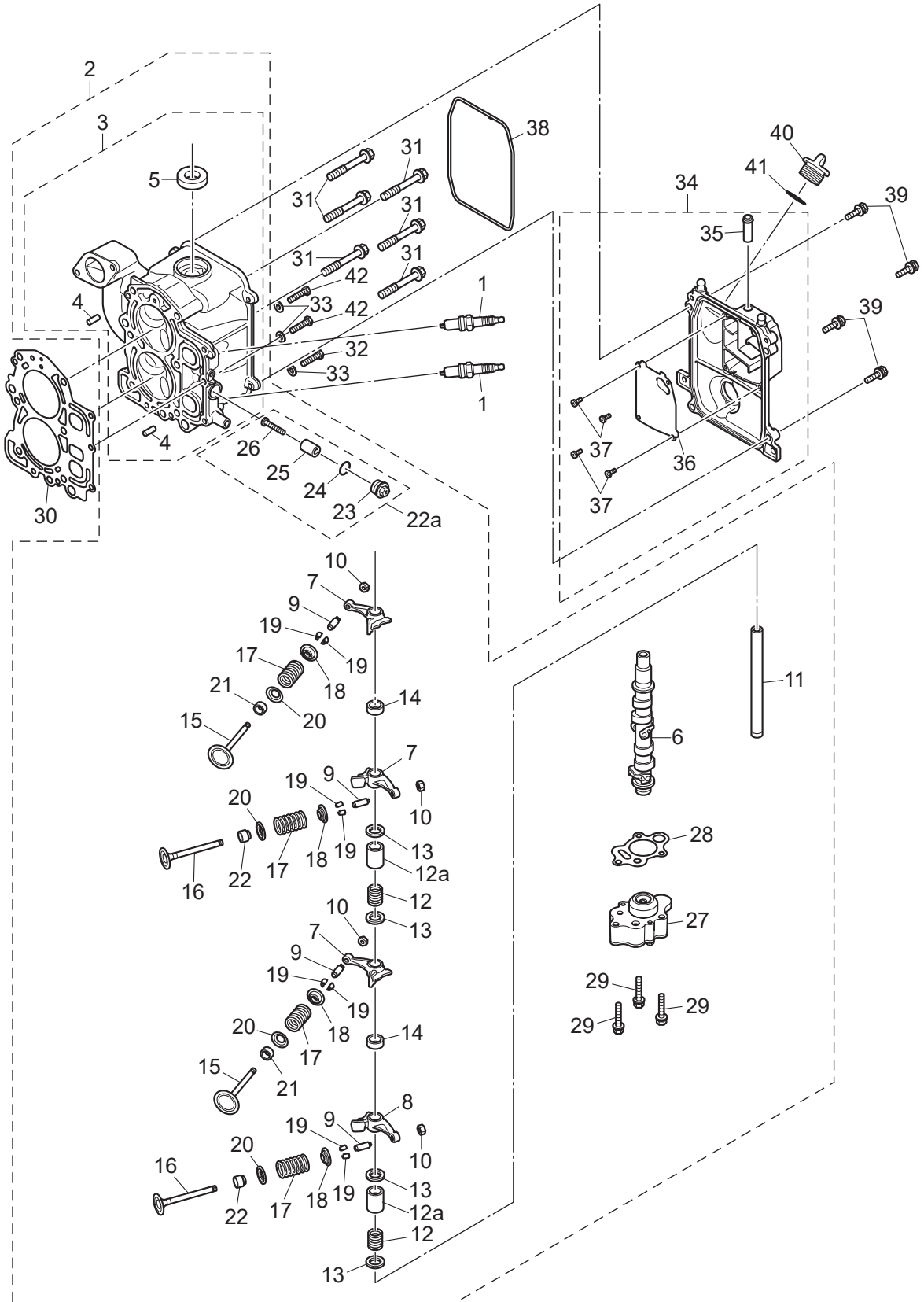
CYLINDER HEAD · OIL PUMP
シリンダヘッド・オイルポンプ



Ref.No. 見出番号	Part No. 部品番号	Description 部 品 名	Q'ty/個数			Remarks 備 考
			MFS93E	MFS15E	MFS20E	
3-1	9701-1-1103	SPARK PLUG (DCPR6E) スパークプラグ (DCPR6E)	2	2	2	
3-2	3RTB01000-1	CYLINDER HEAD COMPLETE シリンダヘッドコンプリート	1	1	1	
3-3	3RSB01001-0	* CYLINDER HEAD ASSY * シリンダヘッドアッシー	1	1	1	
3-4	345-01111-0	** DOWEL PIN 6-12 ** ダウエルピン 6-12	2	2	2	
3-5	3H8-07025-0	** OIL SEAL 18-35-8 ** オイルシール 18-35-8	1	1	1	
3-6	3RS-07810-0	* CAMSHAFT ASSY * カムシャフトアッシー	1	1	1	
3-7	3Y2-07935-0	* ROCKER ARM * ロッカーアーム	3	3	3	
3-8	3RS-07935-0	* ROCKER ARM * ロッカーアーム	1	1	1	
3-9	3R0-07238-0	* ADJUSTING SCREW * アジャストスクリュー	4	4	4	
3-10	3H8-07237-0	* ADJUSTING NUT * アジャストナット	4	4	4	
3-11	3RS-07920-0	* ROCKER ARM SHAFT * ロッカーアームシャフト	1	1	1	
3-12	3AA-07225-0	* ROCKER SHAFT SPRING L=25 * ロッカーシャフトスプリング L=25	2	2	2	
3-12a	3RT-07939-0	* COLLAR * カラー	2	2	2	
3-13	3RS-07927-0	* WASHER 13.2-19.5-1 * ワッシャー	4	4	4	
3-14	3RS-07939-0	* COLLAR * カラー	2	2	2	
3-15	3RS-07901-0	* INTAKE VALVE * インテークバルブ	2	2	2	
3-16	3RS-07902-0	* EXHAUST VALVE * エキゾーストバルブ	2	2	2	
3-17	3RS-07903-0	* VALVE SPRING * バルブスプリング	4	4	4	
3-18	3GT-07921-0	* RETAINER * リテーナ	4	4	4	
3-19	3KY-07923-0	* COTTER * コッタ	8	8	8	
3-20	3RS-07905-0	* VALVE SPRING SEAT * バルブスプリングシート	4	4	4	
3-21	3R3-07204-0	* INTAKE VALVE STEM SEAL * インテークバルブステムシール	2	2	2	
3-22	3R3-07206-0	* EXHAUST VALVE STEM SEAL * エキゾーストバルブステムシール	2	2	2	
3-22a	3KM-01142-0	* ANODE PLUG ASSY * アノードプラグアッシー	1	1	1	
3-23	3P0-01143-0	** ANODE PLUG ** アノードプラグ	1	1	1	
3-24	3T5-10046-0	** O-RING 1.9-13 ** Oリング 1.9-13	1	1	1	
3-25	3P0-60218-0	** ANODE ** アノード	1	1	1	
3-26	921503-0530	** SCREW ** スクリュー	1	1	1	
3-27	3RS-07600-1	* OIL PUMP ASSY * オイルポンプアッシー	1	1	1	

Fig. 3

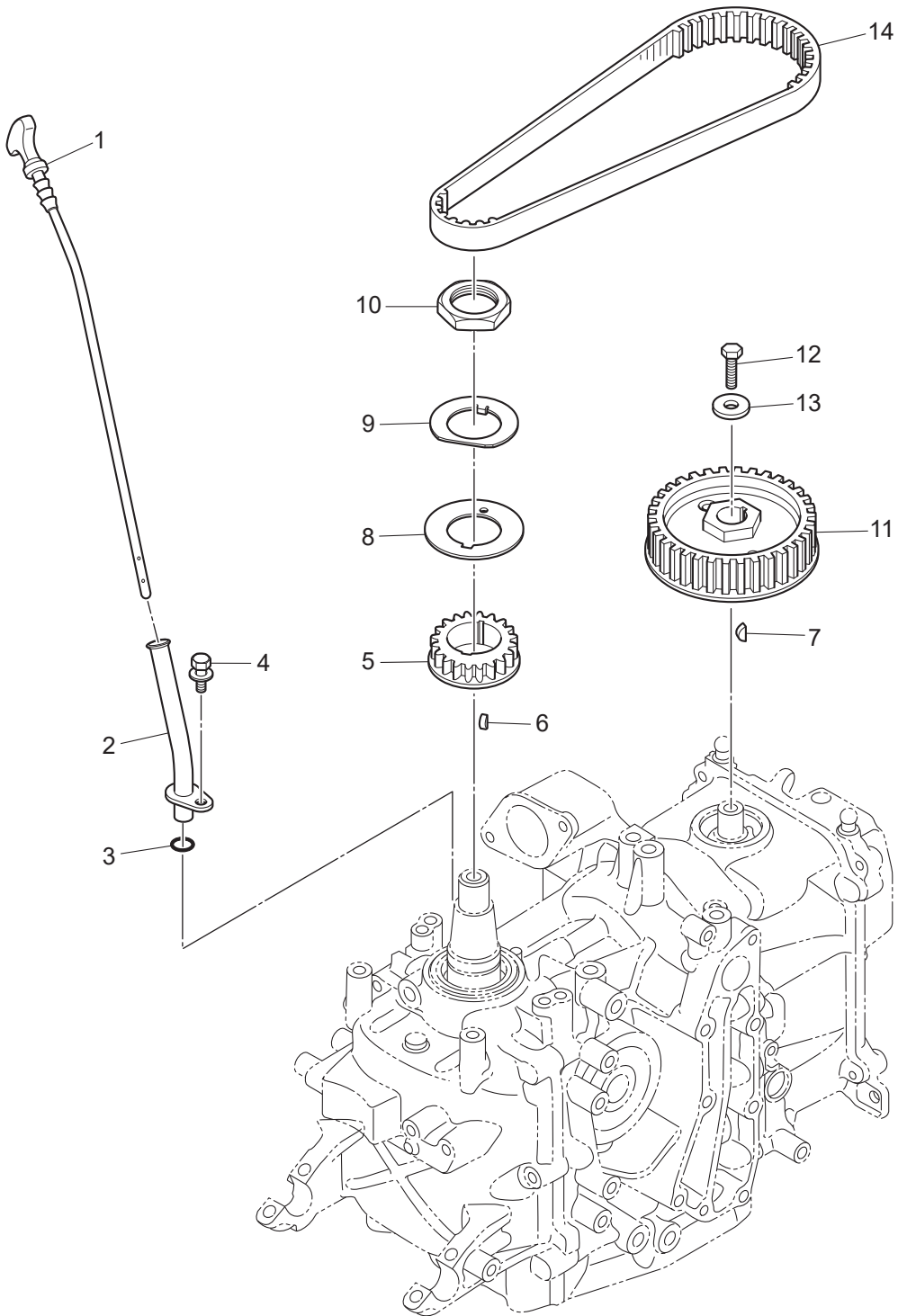
CYLINDER HEAD · OIL PUMP
シリンダヘッド・オイルポンプ



Ref.No. 見出番号	Part No. 部品番号	Description 部 品 名	Q'ty/個数			Remarks 備 考
			MFS99E	MFS15E	MFS20E	
3-28	3RS-07653-0	* OIL PUMP GASKET * オイルポンプガスケット	1	1	1	
3-29	910103-5635	* BOLT * ボルト	3	3	3	
3-30	3RS-01005-0	CYLINDER HEAD GASKET シリンダヘッドガスケット	1	1	1	
3-31	3H8-01013-0	CYLINDER HEAD BOLT 8-60 シリンダヘッドボルト 8-60	6	6	6	
3-32	916119-0640	BOLT ボルト	1	1	1	
3-33	940103-0600	WASHER ワッシャ	3	3	3	
3-34	3RSB01020-0	CYLINDER HEAD COVER ASSY シリンダヘッドカバーアッシー	1	1	1	
3-35	3H8-02093-0	* NIPPLE 10-32 * ニップル 10-32	1	1	1	
3-36	3RS-07731-0	* BREATHER CHAMBER COVER * ブリーザチャンバーカバー	1	1	1	
3-37	921521-0408	* SCREW * スクリュー	4	4	4	
3-38	3RS-01024-0	CYLINDER HEAD COVER GASKET シリンダヘッドカバーガスケット	1	1	1	
3-39	910103-5625	BOLT ボルト	4	4	4	
3-40	3R0-71015-1	OIL FILLER CAP オイルフィラーキャップ	1	1	1	
3-41	3R0-07422-0	O-RING 3.1-24.4 Oリング 3.1-24.4	1	1	1	
3-42	3KK-02319-0	BOLT 25mm ボルト 25mm	2	2	2	

Fig. 4

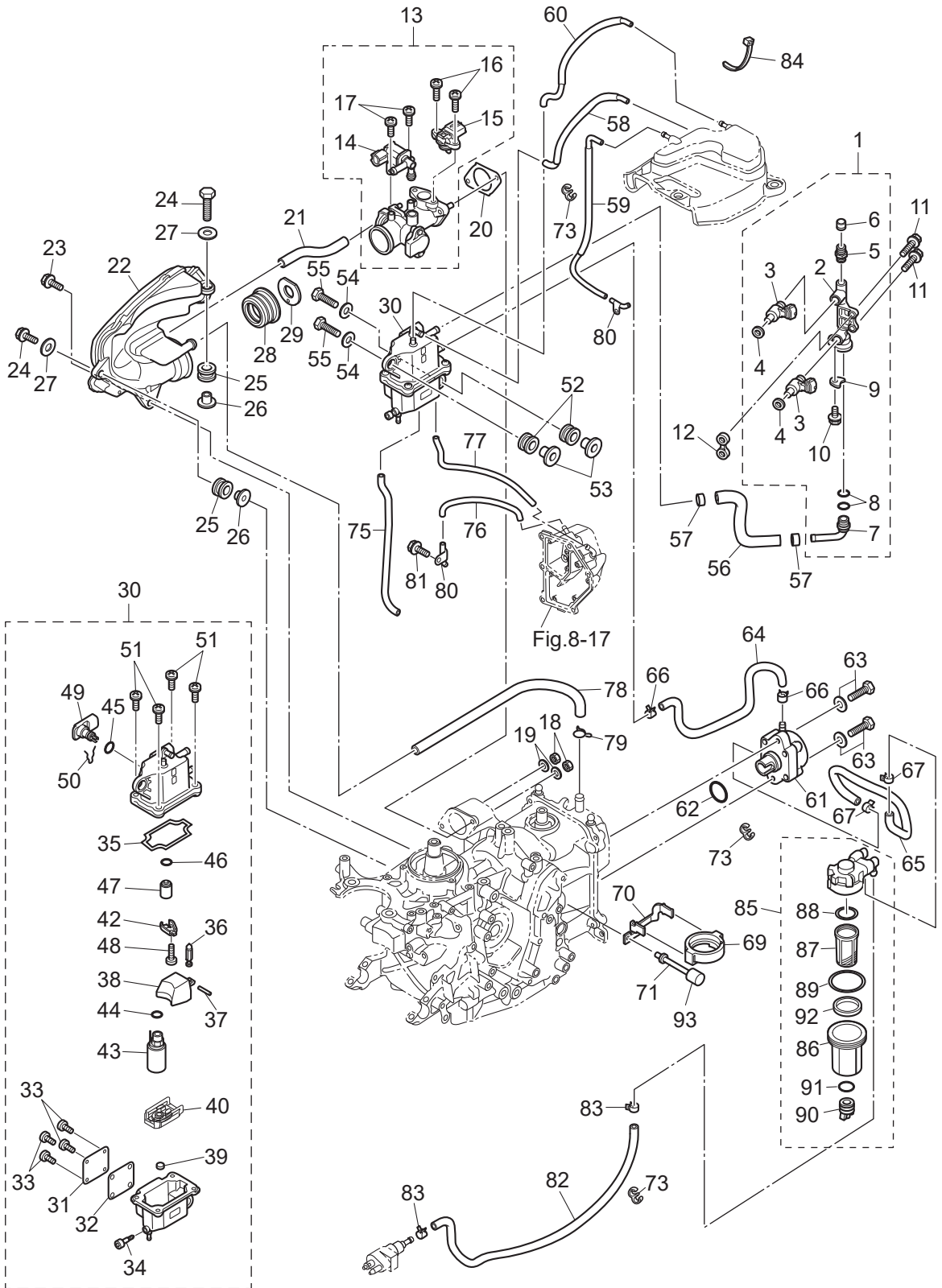
PULLEY · TIMING BELT
プーリ・タイミングベルト



Ref.No. 見出番号	Part No. 部品番号	Description 部 品 名	Q'ty/個数			Remarks 備 考
			MFS93E	MFS15E	MFS20E	
5-1	3RS-10200-1	FUEL RAIL ASSY フュエルレールアッソ	1	1	1	
5-2	3RS-10201-0	* FUEL RAIL * フュエルレール	1	1	1	
5-3	3RS-10300-0	* FUEL INJECTOR ASSY * フュエルインジェクタアッソ	2	2	2	
5-4	3RS-10323-0	* SEAL RING * シールリング	2	2	2	
5-5	3T5-10098-1	* VALVE ASSY (PRESSURE CHECK) * バルブアッソ (プレッシャチェック)	1	1	1	
5-6	3T5-10099-0	* CAP * キャップ ハルブ	1	1	1	
5-7	3T5-10161-0	* NIPPLE 8-6-13 * ニップル	1	1	1	
5-8	3T5-10162-0	* O-RING 1.9-9.8 * オリソグ 1.9-9.8	2	2	2	
5-9	3T5-10169-0	* HOLDING PLATE * ホルディングプレート	1	1	1	
5-10	910103-5612	* BOLT * ボルト	1	1	1	
5-11	910103-5625	BOLT ボルト	2	2	2	
5-12	3RS-03952-0	INSULATOR インシュレータ	1	1	1	
5-13	3RS-10100-0	THROTTLE BODY ASSY スロツトルボテアッソ	1	1	1	
5-14	3RS-10211-0	* ISC VALVE * ISCバルブ	1	1	1	
5-15	3RS-10214-0	* MAP SENSOR * MAPセンサ	1	1	1	
5-16	921503-5510	* SCREW * スクリュ	2	2	2	
5-17	921503-5516	* SCREW * スクリュ	2	2	2	
5-18	930103-0600	NUT ナツト	2	2	2	
5-19	940103-0600	WASHER ワッシャ	2	2	2	
5-20	3BJ-02011-0	CARBURETOR GASKET キャブレタガスケツト	1	1	1	
5-21	3RS-10212-0	HOSE ホース	1	1	1	TSC Valve-Intake Silencer
5-22	3RS-02409-0	INTAKE SILENCER ASSY インテークサイレンサアッソ	1	1	1	
5-23	910103-0620	BOLT ボルト	2	2	2	
5-24	910103-0630	BOLT ボルト	2	2	2	
5-25	3KY-06920-0	RUBBER MOUNT ラバマウソ	2	2	2	
5-26	3RS-76079-0	COLLAR カラ	2	2	2	
5-27	3C8-66308-0	WASHER 6-16-1.5 ワッシャ 6-16-1.5	2	2	2	
5-28	1	3RT-02418-0	GASKET ガスケツト		1	9.9 NORWAY
5-28	2	3RS-02418-0	GASKET ガスケツト		1	

Fig. 5

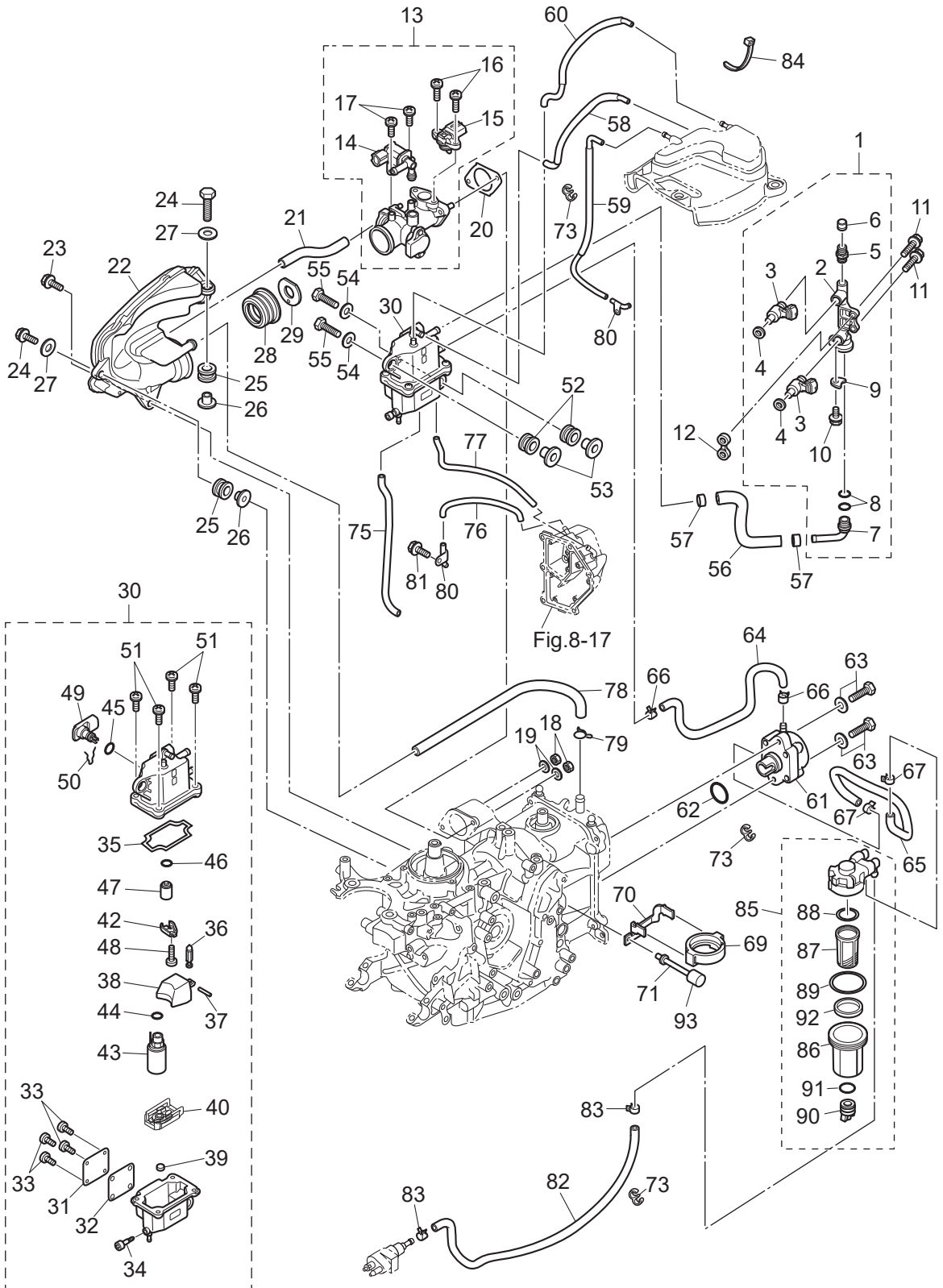
FUEL PUMP
フュエルポンプ



Ref.No. 見出番号	Part No. 部品番号	Description 部 品 名	Q'ty/個数			Remarks 備 考	
			MFS99E	MFS15E	MFS20E		
5-28	3	3RU-02418-0	GASKET ガスケット	1			
5-29	1	3RT-03536-0	RESTRICTOR リストリクタ		1	9.9 NORWAY	
5-29	2	3RU-03536-0	RESTRICTOR リストリクタ	1			
5-29	3	3WU-03536-0	RESTRICTOR リストリクタ	1		for US	
5-30		3RS-10150-0	VAPOR SEPARATOR ASSY ベ-ハセパレータアッソ	1	1	1	
5-31		3RS-10179-0	* COVER * カバー	1	1	1	
5-32		3RS-10180-0	* SEAL * シール	1	1	1	
5-33		921503-0408	* SCREW * スクリュ	4	4	4	
5-34		3RS-03292-0	* DRAIN SCREW * ドレンスクリュ	1	1	1	
5-35		3RS-04116-0	* GASKET * ガスケット	1	1	1	
5-36		3RS-03239-0	* FLOAT VALVE ASSY * フロートバルブアッソ	1	1	1	
5-37		3RS-03232-0	* FLOAT ARM PIN * フロートアームピン	1	1	1	
5-38		3RS-03230-0	* FLOAT * フロート	1	1	1	
5-39		3RS-04314-0	* GROMMET * グロメット	1	1	1	
5-40		3RS-04322-0	* FILTER (INLET) * フィルタ(インレット)	1	1	1	
5-42		3RS-10157-0	* HOLDER * ホルダ	1	1	1	Regulator
5-43		3RS-04302-0	* FUEL FEED PUMP * フュエルフィードポンプ	1	1	1	
5-44		3RS-03116-0	* O-RING * オリング	1	1	1	FFP Out Side
5-45		3RT-03116-0	* O-RING * オリング	1	1	1	Connector
5-46		3RS-10095-0	* O-RING * オリング	1	1	1	Regulator
5-47		3RS-10154-0	* FUEL REGULATOR * フュエルレギュレータ	1	1	1	
5-48		921503-0408	* SCREW * スクリュ	1	1	1	
5-49		3RS-10172-0	* VST CONNECTOR * VSTコネクタ	1	1	1	
5-50		3RS-03244-0	* CLIP * クリップ	1	1	1	
5-51		921503-0516	* SCREW * スクリュ	4	4	4	
5-52		3KY-06920-0	RUBBER MOUNT ラバーマウント	2	2	2	
5-53		3RS-76079-0	COLLAR カラー	2	2	2	
5-54		3C8-66308-0	WASHER 6-16-1.5 ワッシャ 6-16-1.5	2	2	2	
5-55		910103-0625	BOLT ボルト	2	2	2	

Fig. 5

FUEL PUMP
フュエルポンプ



Ref.No. 見出番号	Part No. 部品番号	Description 部 品 名	Q'ty/個数			Remarks 備 考
			MFS90E	MFS15E	MFS20E	
5-56	3RS-02168-0	FUEL HOSE W/PROTECTOR フュエルホース W/プロテクタ	1	1	1	VST-Fuel Rail
5-57	3AC-10087-0	CLAMP φ16.8 クランプ φ16.8	2	2	2	OETIKER
5-58	3RS-10185-0	VENT HOSE W/PROTECTOR ベントホース W/プロテクタ	1	1	1	VST-Catch Tank
5-59	3RT-10185-0	VENT HOSE W/PROTECTOR ベントホース W/プロテクタ	1	1	1	Catch Tank-Vent
5-60	3RU-10185-0	VENT HOSE W/PROTECTOR ベントホース W/プロテクタ	1	1	1	Catch Tank-Exposure
5-61	3H8-04000-1	FUEL PUMP ASSY フュエルポンプアッシー	1	1	1	
5-62	3H8-62415-0	O-RING 3.5-25.7 Oリング 3.5-25.7	1	1	1	
5-63	910103-5625	BOLT ボルト	2	2	2	
5-64	1 3RS-04080-0	FUEL HOSE W/PROTECTOR フュエルホース W/プロテクタ	1	1	1	Fuel Pump-VST
5-64	2 3RS-04077-0	FUEL HOSE W/PROTECTOR フュエルホース W/プロテクタ	1	1	1	Fuel Pump-VST for US
5-65	1 3RT-04080-0	FUEL HOSE W/PROTECTOR フュエルホース W/プロテクタ	1	1	1	Fuel Filter-Fuel Pump
5-65	2 3RS-02166-0	FUEL HOSE W/PROTECTOR フュエルホース W/プロテクタ	1	1	1	Fuel Filter-Fuel Pump for US
5-66	3GT-35143-0	CLIP φ9.4 クリップ	2	2	2	Fuel Pump-VST
5-67	3GT-35143-0	CLIP φ9.4 クリップ	2	2	2	Fuel Filter-Fuel Pump
5-69	3RS-02232-0	FUEL FILTER HOLDER フュエルフィルタホルダ	1	1	1	
5-70	3RS-02239-0	PLATE プレート	1	1	1	
5-71	3RU-67143-0	COWL SUPPORT カウルサポート	1	1	1	
5-73	3T1-06915-0	CLAMP φ10 クランプ φ10	3	3	3	
5-75	3RT-65212-0	WATER HOSE ウォーターホース	1	1	1	Drive Shaft Housing-Fuel Cooler
5-76	3RS-65210-0	COOLING HOSE クーリングホース	1	1	1	Idle Port Cover-Nipple
5-77	3RT-65210-0	COOLING HOSE クーリングホース	1	1	1	Idle Port Cover-Fuel Cooler
5-78	3RS-07734-0	BREATHER HOSE W/PROTECTOR ブリーザホース W/プロテクタ	1	1	1	Head Cover-Intake Silencer
5-79	3C7-02215-0	CLIP φ12 クリップ φ12	1	1	1	Head Side
5-80	3RS-01138-0	NIPPLE ニップル	2	2	2	Drive Shaft Housing
5-81	9101E3-5612	BOLT ボルト	1	1	1	
5-82	1 3RU-04080-0	FUEL HOSE W/PROTECTOR フュエルホース W/プロテクタ	1	1	1	Fuel Connector - Fuel Filter
5-82	2 3JK-02160-0	FUEL HOSE W/PROTECTOR 455-25 フュエルホース W/プロテクタ 455-25	1	1	1	Fuel Connector - Fuel Filter for US
5-83	3GT-35143-0	CLIP φ9.4 クリップ	2	2	2	
5-84	369-84398-1	BAND 202 バンド	1	1	1	

Fig. 5

FUEL PUMP
フュエルポンプ

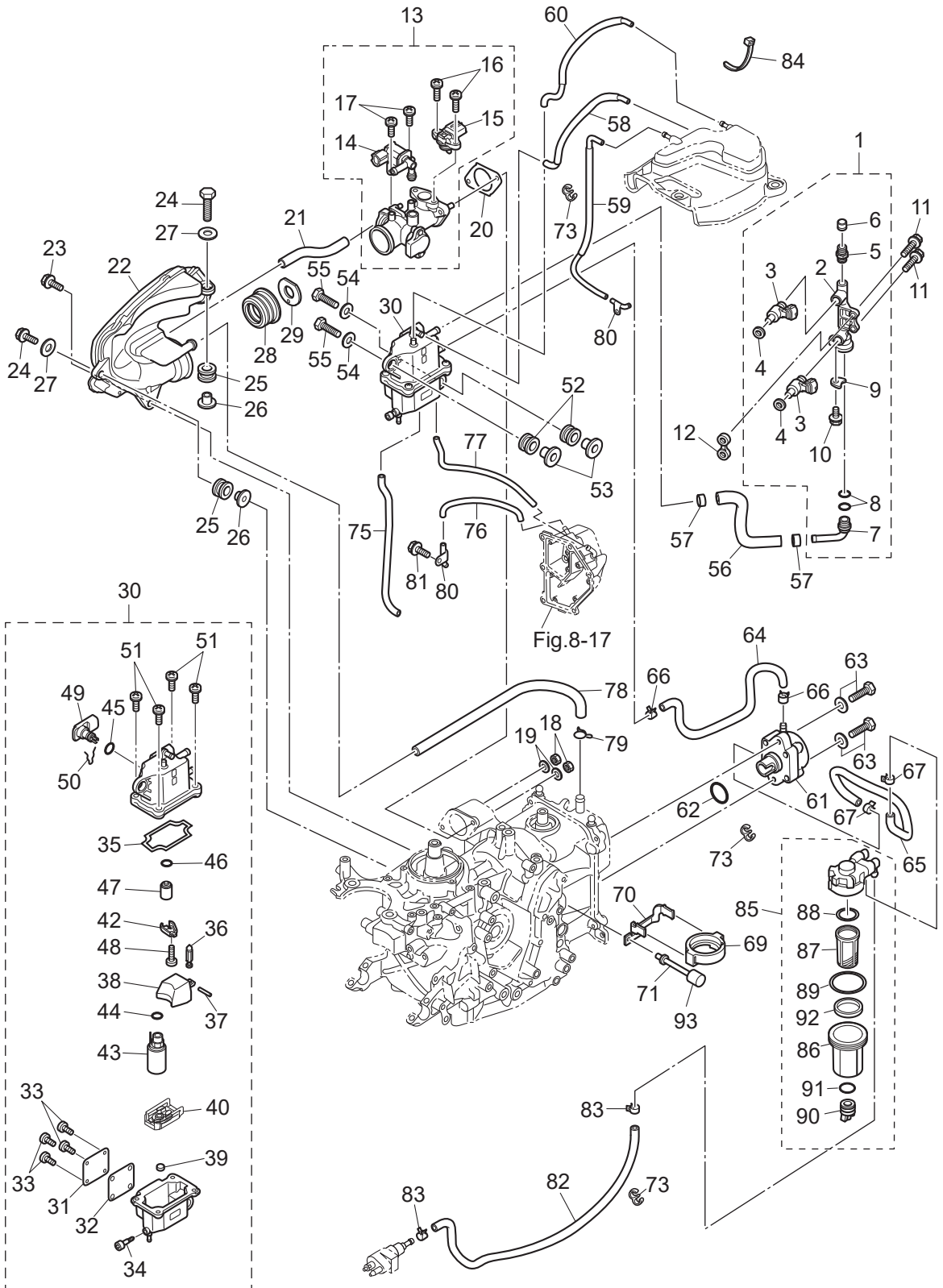
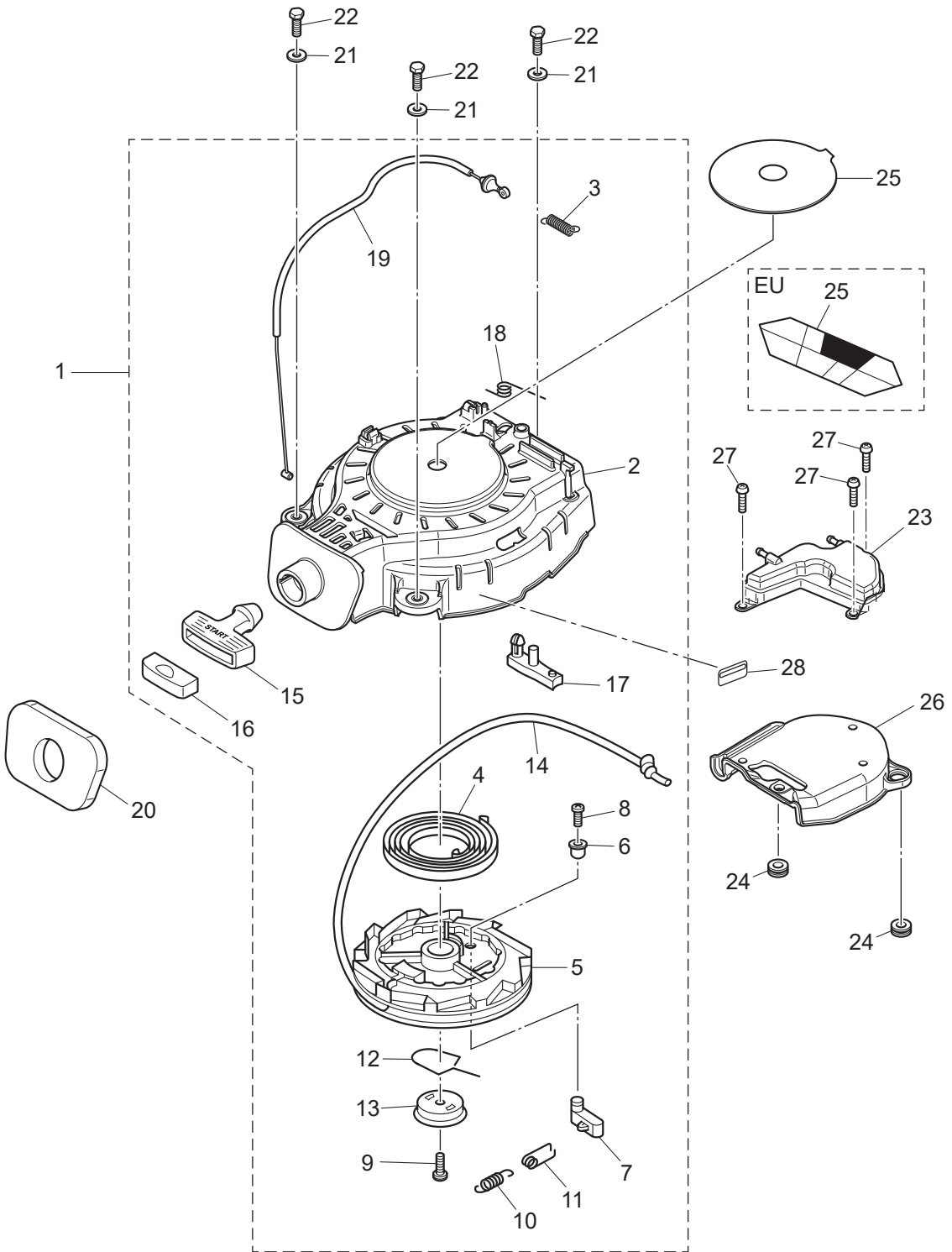


Fig. 6

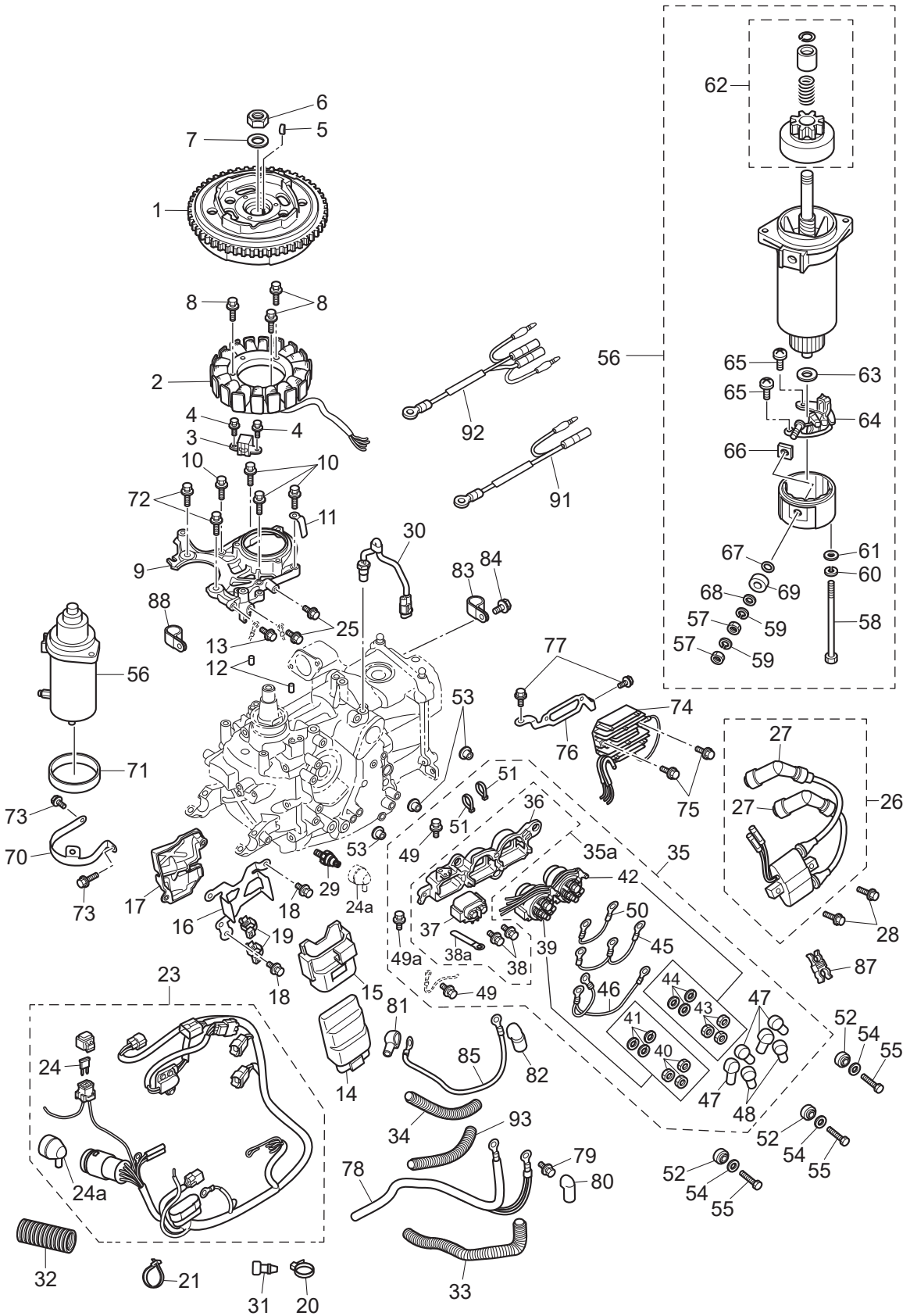
RECOIL STARTER
リコイルスタータ



Ref.No. 見出番号	Part No. 部品番号	Description 部 品 名	Q'ty/個数			Remarks 備 考
			MFS93E	MFS15E	MFS20E	
6-1	3RS-05090-1	RECOIL STARTER ASSY リコイルスタータアッソ	1	1	1	
6-2	3RS-05105-1	* STARTER CASE * スタータケース	1	1	1	
6-3	3AC-05258-0	* STARTER LOCK CAM SPRING * スタータロックカムスプリング	1	1	1	
6-4	3H8-05004-0	* STARTER SPRING * スタータスプリング	1	1	1	
6-5	3BJ-05104-0	* REEL * リール	1	1	1	
6-6	3BJ-05135-0	* BUSHING * ブッシング	1	1	1	
6-7	3BJ-05003-0	* RATCHET * ラチェット	1	1	1	
6-8	3BJ-05913-0	* TAPPING SCREW * タッピングスクリュ	1	1	1	
6-9	3RS-05913-0	* TAPPING SCREW * タッピングスクリュ	1	1	1	
6-10	3RS-05012-0	* RETURN SPRING * リターンスプリング	1	1	1	
6-11	3H8-05123-1	* RETURN SPRING * リターンスプリング	1	1	1	
6-12	3RS-05007-0	* FRICTION SPRING * フリクションスプリング	1	1	1	
6-13	3R3-05006-0	* FRICTION PLATE * フリクションプレート	1	1	1	
6-14	3R3-05013-0	* STARTER ROPE φ5-1800 * スタータロープ φ5-1800	1	1	1	
6-15	3RS-05019-0	* STARTER HANDLE * スタータハンドル	1	1	1	
6-16	3AB-05131-0	* ROPE ANCHOR * ロープアンカ	1	1	1	
6-17	3R3-05252-0	* STARTER LOCK * スタータロック	1	1	1	
6-18	3R3-05216-0	* STARTER LOCK SPRING * スタータロックスプリング	1	1	1	
6-19	3RS-05207-0	* STARTER LOCK WIRE * スタータロックワイヤ	1	1	1	
6-20	3RS-67503-0	STARTER SEAL スタータシール	1	1	1	
6-21	3C8-66308-0	WASHER 6-16-1.5 ワッシャ 6-16-1.5	3	3	3	
6-22	3AL-60108-0	PRE-COATED BOLT 6-20 プレコートボルト 6-20	3	3	3	
6-23	3RS-10320-1	AIR VENT ASSY エアベントアッソ	1	1	1	
6-24	172-36008-0	GROMMET 13-2 グロメット 13-2	2	2	2	
6-25	1	3PA-72181-1	CAUTION DECAL (B) コーションデカール(B)	1	1	for EU
6-25	2	3NV-72181-1	CAUTION DECAL (B) コーションデカール(B)	1	1	1
6-26	3RS-06308-1	BELT COVER ベルトカバー	1	1	1	
6-27	3SY-05913-0	TAPPING SCREW タッピングスクリュ	3	3	3	
6-28	3UR-72187-1	CAUTION DECAL (SIGP) コーションデカール	1	1	1	for US

Fig. 7

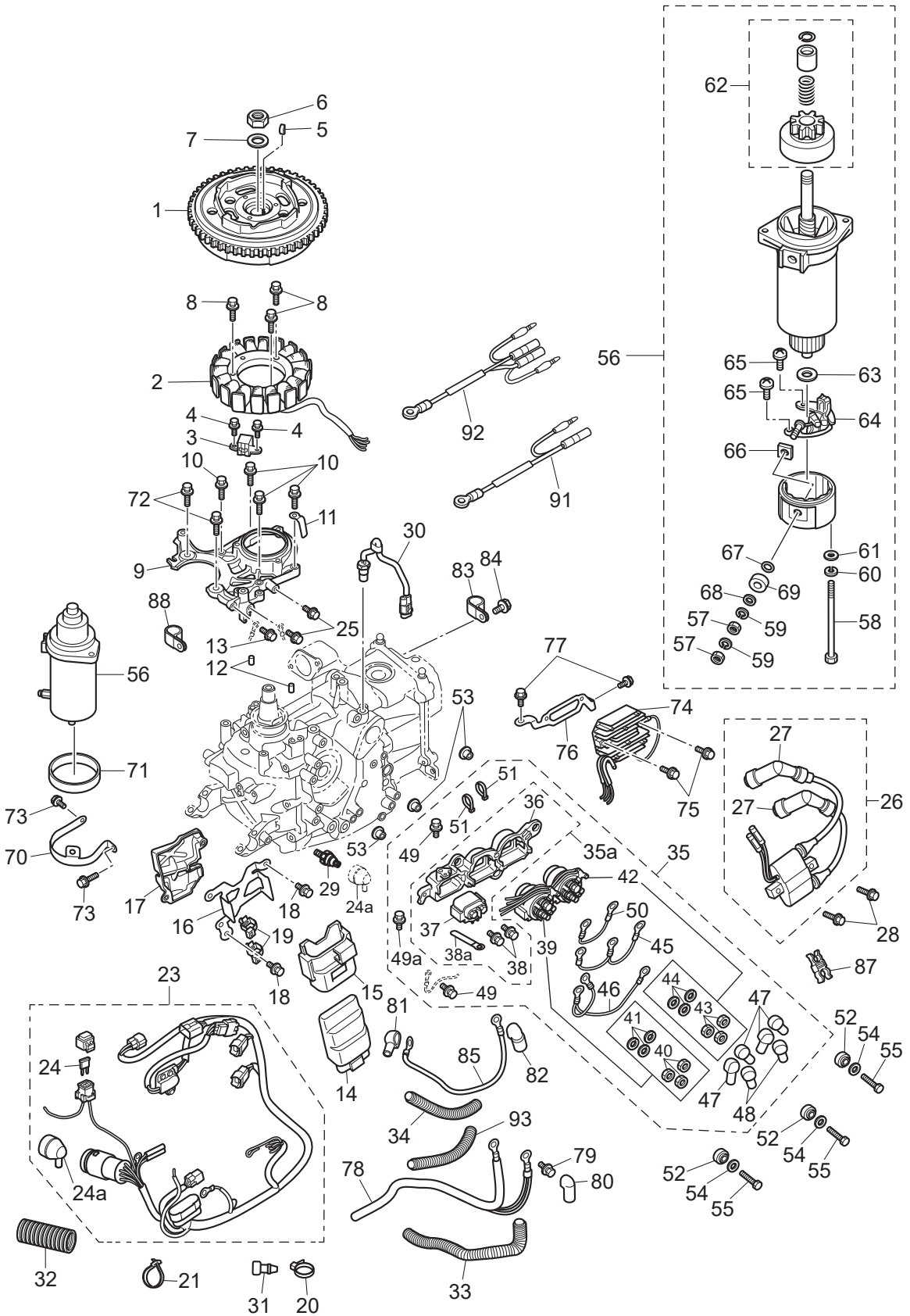
MAGNETO · ELECTRIC PARTS
マグネット・エレクトリックパーツ



Ref.No. 見出番号	Part No. 部品番号	Description 部 品 名	Q'ty/個数			Remarks 備 考	
			MFS99E	MFS15E	MFS20E		
7-1	1	3RS-06001-0	FLYWHEEL フライホイール	1	1	1	for M Type
7-1	2	3RT-06191-0	FLYWHEEL W/RING GEAR フライホイール W/リングギヤ	1	1	1	for EF/EP Type
7-2	1	3RS-06023-0	ALTERNATOR ASSY オルタネータアッソ	1	1	1	for M Type
7-2	2	3RT-06023-0	ALTERNATOR ASSY オルタネータアッソ	1	1	1	for EF/EP Type
7-3		3RS-06071-0	PULSAR COIL パルサコイル	1	1	1	
7-4		910103-5512	BOLT ボルト	2	2	2	Pulsar Coil
7-5		3T5-10131-0	KEY t=4 キー 13.4-5-4	1	1	1	
7-6		931121-1600	NUT ナット	1	1	1	
7-7		3H8-00133-0	WASHER 16-27-3.2 ワッシャ 16-27-3.2	1	1	1	
7-8		910103-5625	BOLT ボルト	3	3	3	Alternator
7-9		3RS-06008-0	COIL BRACKET コイルブラケット	1	1	1	
7-10		910103-5625	BOLT ボルト	4	4	4	Coil Bracket
7-11		3PR-06972-0	CLAMP 6.5-47.5P クランプ 6.5-47.5P	1	1	1	
7-12		345-01111-0	DOWEL PIN 6-12 ダウエルピン 6-12	2	2	2	
7-13		910103-5612	BOLT ボルト	1	1	1	
7-14	1	3RU-06401-1	ECU ASSY (9.9) ECU アッソ (9.9)	1			for DO
7-14	2	3RT-06401-1	ECU ASSY (15) ECU アッソ (15)		1		for DO/EU
7-14	3	3RS-06401-1	ECU ASSY (20) ECU アッソ (20)			1	for DO/EU
7-14	4	3WU-06401-0	ECU ASSY (9.9) ECU アッソ (9.9)	1			for US
7-14	5	3YM-06401-0	ECU ASSY (15) ECU アッソ (15)		1		for US
7-14	6	3YL-06401-0	ECU ASSY (20) ECU アッソ (20)			1	for US
7-15		3RS-06410-1	ECU HOLDER ECUホルダ	1	1	1	
7-16		3RS-06322-0	PLATE プレート	1	1	1	
7-17		3RT-06322-0	PLATE プレート	1	1	1	
7-18		910103-5616	BOLT ボルト	2	2	2	
7-19		3BJ-84398-0	BAND 135 バンド リードワイヤ 135	2	2	2	
7-20		369-84398-1	BAND 202 バンド	1	1	1	
7-21		369-84398-1	BAND 202 バンド	1	1	1	
7-23	1	3RS-76110-1	CORD ASSY コードアッソ	1	1	1	for MF Type

Fig. 7

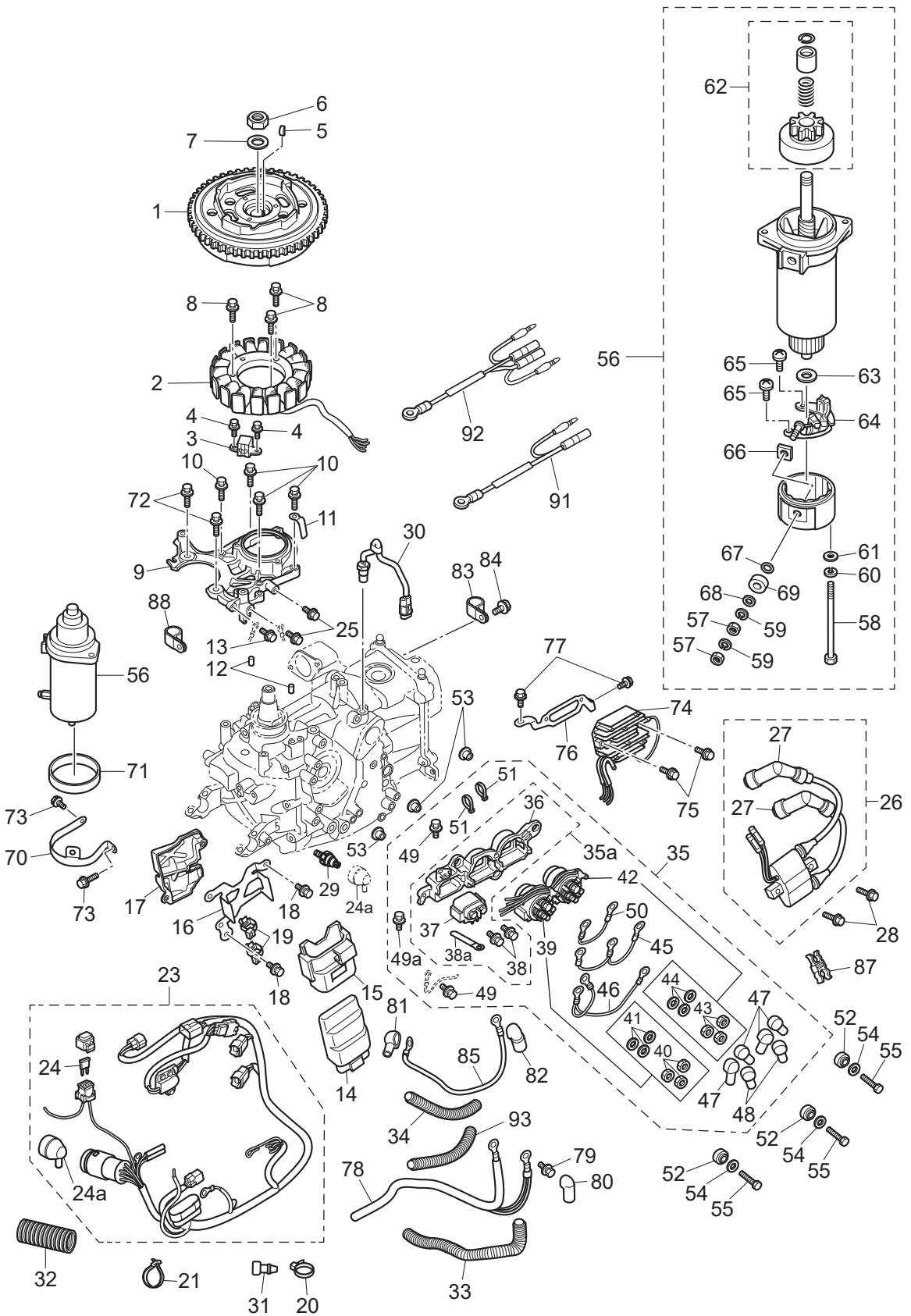
MAGNETO · ELECTRIC PARTS
マグネト・エレクトリックパーツ



Ref.No. 見出番号	Part No. 部品番号	Description 部 品 名	Q'ty/個数			Remarks 備 考	
			MFS99E	MFS15E	MFS20E		
7-23	2	3RT-76110-0	CORD ASSY コードアッソ	1	1	1	for EF/EFT Type
7-23	3	3RU-76110-0	CORD ASSY コードアッソ	1	1	1	for EP/EPT Type
7-24		3T5-76247-0	* FUSE 20A * ヒューズ 20A	1	1	1	for EF/EP Type
7-24a		3KY-07612-0	* GROMMET * グロメツオイルプレツヤスイッチ	1	1	1	
7-25		910103-5612	BOLT ボルト	2	2	2	
7-26		3RS-06040-0	IGNITION COIL W/R-CAP イグニツヨソコイル W/R-キャッソ	1	1	1	
7-27		3AC-06999-0	* PLUG CAP W/RESISTANCE * プラソ キャッソ W/レジスタソス	2	2	2	
7-28		910103-5625	BOLT ボルト	2	2	2	
7-29		3H6-07611-1	OIL PRESSURE SWITCH オイルプレツヤスイッチ	1	1	1	
7-30		3VS-72510-0	ENGINE TEMP SENSOR エンジソテンソセンサ	1	1	1	
7-31		3A3-76037-0	CABLE TERMINAL PLUG ケーブルターミナル プラソ	2	2	2	
7-32		3V1-06133-0	PROTECTOR φ24-70 プロテクタ φ24-70	1	1	1	
7-33		3BJ-06133-0	PROTECTOR φ10.7-320 プロテクタ φ10.7-320	1	1	1	
7-34		3SY-06133-0	PROTECTOR φ10.7-210 プロテクタ φ10.7-210	1	1	1	
7-35		3RT-06899-0	ELECTRIC BRACKET ASSY エレクトリソブラケツアッソ	1	1	1	for EFT/EPT Type
7-35a		3RS-06899-0	* ELECTRIC BRACKET ASSY * エレクトリソブラケツアッソ	1	1	1	for EF/EP Type
7-36		3RS-06901-0	** BRACKET ** ブラケツ	1	1	1	
7-37		3H8-76040-0	** STARTER SOLENOID ** スタータソレノイド	1	1	1	
7-38		910103-5610	** BOLT ** ボルト	2	2	2	
7-38a		398-06972-1	** CLAMP 6.5-67P ** クラソソ	1	1	1	
7-39		3C8-72580-0	* PTT SOLENOID SWITCH (A) * PTTソレノイドスイッチ (A)	1	1	1	
7-40		930103-0600	** NUT ** ナツ	3	3	3	
7-41		941303-0600	** SPRING WASHER ** スプリソソワッシャ	3	3	3	
7-42		3C8-72581-0	* PTT SOLENOID SWITCH (B) * PTTソレノイドスイッチ (B)	1	1	1	
7-43		930103-0600	** NUT ** ナツ	3	3	3	
7-44		941303-0600	** SPRING WASHER ** スプリソソワッシャ	3	3	3	
7-45		3RS-72582-0	* SOLENOID SWITCH CORD (A) * ソレノイドスイッチコード (A)	1	1	1	Red
7-46		3RS-72583-0	* SOLENOID SWITCH CORD (B) * ソレノイドスイッチコード (B)	1	1	1	
7-47		3Y1-76145-0	* TERMINAL CAP 8-13-28 * ターミナルキャッソ	4	4	4	Red

Fig. 7

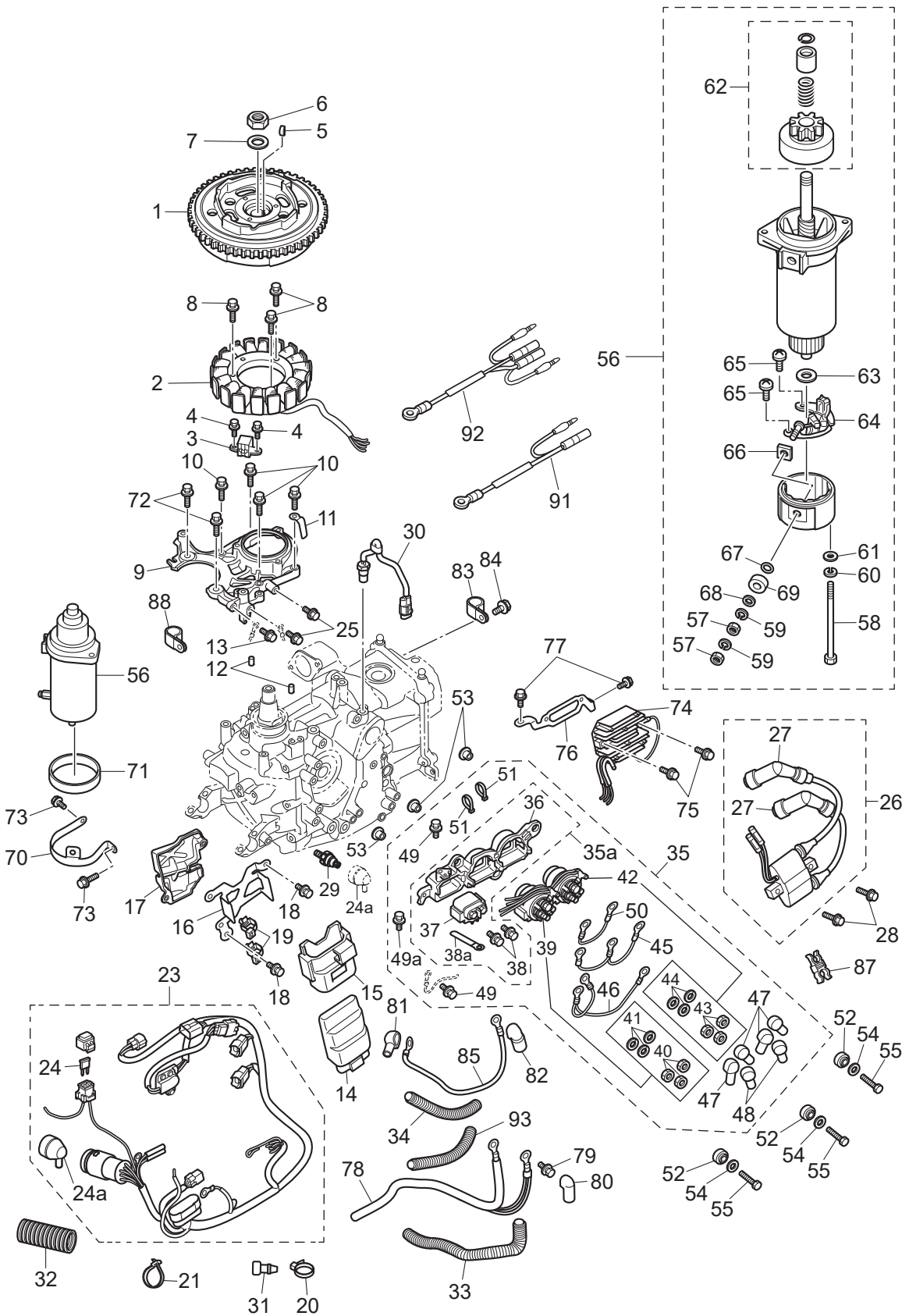
MAGNETO · ELECTRIC PARTS
マグネット・エレクトリックパーツ



Ref.No. 見出番号	Part No. 部品番号	Description 部 品 名	Q'ty/個数			Remarks 備 考
			MFS9JE	MFS15E	MFS20E	
7-48	3A3-76145-0	* TERMINAL CAP 8-13-28 * ターミナルキャップ スタータ	2	2	2	Black
7-49	910103-5612	* BOLT * ボルト	2	2	2	
7-49a	910103-5612	* BOLT * ボルト	1	1	1	
7-50	3B7-76142-1	* GROUND CABLE L=120 * グラウンドケーブル (AV2) L=120	1	1	1	
7-51	3T5-84398-0	* BAND 104 * バンド	2	2	2	
7-52	3KY-06920-0	RUBBER MOUNT ラバーマウント	3	3	3	
7-53	3RS-76079-0	COLLAR カラー	3	3	3	
7-54	3C8-66308-0	WASHER 6-16-1.5 ワッシャ 6-16-1.5	3	3	3	
7-55	910103-0625	BOLT ボルト	3	3	3	
7-56	3GF-76010-1	STARTER MOTOR ASSY スタータモータアッソ	1	1	1	
7-57	930203-0600	* NUT * ナット	2	2	2	
7-58	3GF-75019-0	* BOLT * ボルト	2	2	2	
7-59	941303-0600	* SPRING WASHER * スプリングワッシャ	2	2	2	
7-60	941321-0500	* SPRING WASHER * スプリングワッシャ	2	2	2	
7-61	940221-0500	* WASHER * ワッシャ	2	2	2	
7-62	3GF-76015-1	* PINION ASSY * ピニオンアッソ	1	1	1	
7-63	3GF-75015-0	* WASHER * ワッシャ	1	1	1	
7-64	3GF-75014-0	* BRUSH HOLDER ASSY * ブラシホルダアッソ	1	1	1	
7-65	921521-6408	* SCREW * スクリュー	2	2	2	
7-66	3GF-75017-0	* BUSHING 2 * ブッシング 2	1	1	1	
7-67	3GF-75018-0	* O-RING * オリング	1	1	1	
7-68	940103-0600	* WASHER * ワッシャ	2	2	2	
7-69	3GF-75016-0	* BUSHING 1 * ブッシング 1	1	1	1	
7-70	3RS-76009-0	STARTER MOTOR BAND スタータモータバンド	1	1	1	
7-71	3C8-76007-0	DAMPER ダンパ スタータモータ	1	1	1	
7-72	910103-5825	BOLT ボルト	2	2	2	
7-73	910103-5612	BOLT ボルト	2	2	2	
7-74	3RS-76060-0	RECTIFIER COMPLETE レクチファイヤコンプリート	1	1	1	
7-75	910103-5620	BOLT ボルト	2	2	2	

Fig. 7

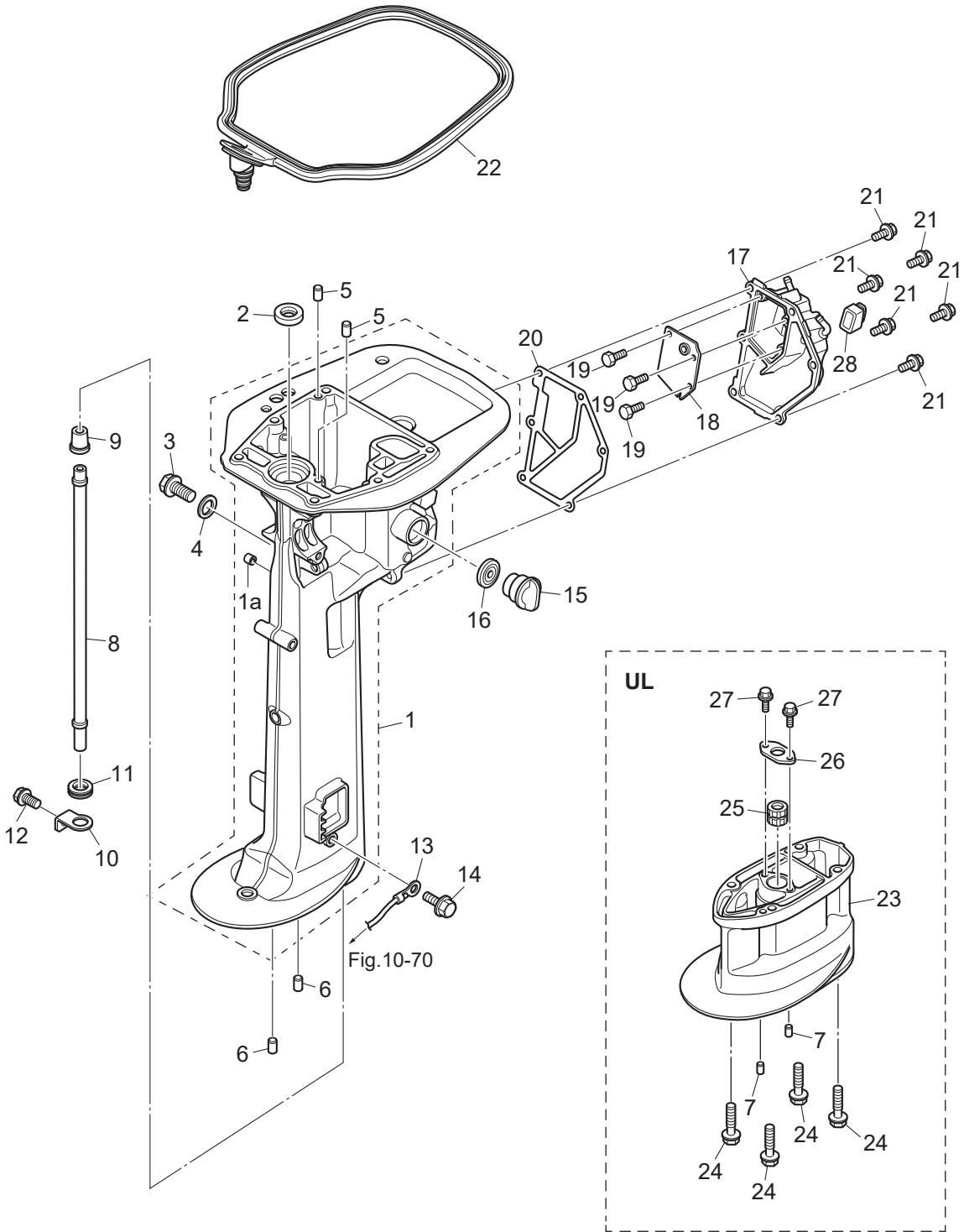
MAGNETO · ELECTRIC PARTS
マグネット・エレクトリックパーツ



Ref.No. 見出番号	Part No. 部品番号	Description 部 品 名	Q'ty/個数			Remarks 備 考
			MFS93E	MFS15E	MFS20E	
7-76	3RT-76163-0	RECTIFIER BRACKET レクチファイヤブラケット	1	1	1	
7-77	910103-5612	BOLT ボルト	2	2	2	
7-78	3BH-76120-0	BATTERY CABLE バッテリーケーブル	1	1	1	
7-79	910103-5612	BOLT ボルト	1	1	1	
7-80	3BJ-76145-0	TERMINAL CAP 15.5-20-28 ターミナルキャップ	1	1	1	
7-81	3Y0-76145-0	TERMINAL CAP 8-18-28 ターミナルキャップ	1	1	1	Red
7-82	3AA-76145-0	TERMINAL CAP 13-13-28 ターミナルキャップ	1	1	1	
7-83	345-06915-0	CLAMP 6.5-14L クランプ 6.5-14L	1	1	1	
7-84	910103-5612	BOLT ボルト	1	1	1	
7-85	3RS-76141-0	STARTER CABLE スタータケーブル	1	1	1	Starter Solenoid-Stater Motor
7-87	3RS-76117-0	CLAMP クランプ	1	1	1	
7-88	345-06915-0	CLAMP 6.5-14L クランプ 6.5-14L	1	1	1	
7-91	3SY-76166-0	ASSIST CORD COMPLETE アシストコードコンプリート	1	1	1	
7-92	3SZ-76166-0	ASSIST CORD COMPLETE アシストコードコンプリート	1	1	1	
7-93	3RS-06133-0	PROTECTOR プロテクタ	1	1	1	

Fig. 8

DRIVE SHAFT HOUSING
ドライブシャフトハウジング



Ref.No. 見出番号	Part No. 部品番号	Description 部 品 名	Q'ty/個数			Remarks 備 考	
			MFS93E	MFS15E	MFS20E		
8-1	1	3RSQ61020-0	DRIVE SHAFT HOUSING ASSY (S) ドライブシャフトハウジングアッセン (S)	1	1	1	
8-1	2	3RSW61020-0	DRIVE SHAFT HOUSING ASSY (S) ドライブシャフトハウジングアッセン (S)			1	for White Model
8-1	3	3RSQ61030-0	DRIVE SHAFT HOUSING ASSY (L) ドライブシャフトハウジングアッセン (L)	1	1	1	
8-1	4	3RSW61030-0	DRIVE SHAFT HOUSING ASSY (L) ドライブシャフトハウジングアッセン (L)			1	for White Model
8-1	5	3RTQ61020-0	DRIVE SHAFT HOUSING ASSY (S) ドライブシャフトハウジングアッセン (S)	1	1	1	PT Type
8-1	6	3RTW61020-0	DRIVE SHAFT HOUSING ASSY (S) ドライブシャフトハウジングアッセン (S)			1	PT Type for White Model
8-1a		3RS-00062-0	* SEALING PLUG * シーリングプラグ	2	2	2	
8-2		350-01215-1	OIL SEAL 12.8-25-7 オイルシール 12.8-25-7	1	1	1	
8-3		3R3-07705-1	DRAIN BOLT 14-14 ドレンボルト	1	1	1	
8-4		3R3-07406-0	WASHER 14.5-24-1 ワッシャ 14.5-24-1	1	1	1	
8-5		345-01111-0	DOWEL PIN 6-12 ダウエルピン 6-12	2	2	2	
8-6		3AB-01111-0	DOWEL PIN 6-12 ダウエルピン 6-12	2	2	2	
8-7		3AB-01111-0	DOWEL PIN 6-12 ダウエルピン 6-12	2		2	Extension Housing
8-8	1	3RS-65100-0	WATER PIPE (S) ウォーターパイプ (S)	1	1	1	
8-8	2	3RS-65110-0	WATER PIPE (L) ウォーターパイプ (L)	1	1	1	
8-8	3	3RS-65120-0	WATER PIPE (UL) ウォーターパイプ (UL)	1		1	
8-9		3V1-65206-0	WATER PIPE SEAL (UPPER) ウォーターパイプシール (アッパ)	1	1	1	
8-10		3RS-65203-0	LOCK PLATE ロックプレート	1	1	1	
8-11		3V1-65204-0	WATER PIPE AUXILIARY MOUNT 13-2.5 ウォーターパイプ オウキシリアリマウント 13-2.5	1	1	1	
8-12		9101E3-5612	BOLT ボルト	1	1	1	
8-13		3C8-62396-1	GROUND L=210 グラウンド (アースワイヤ) L=210	1	1	1	Drive Shaft Housing -Mount Bracket
8-14		910103-5612	BOLT ボルト	1	1	1	
8-15		3RS-72404-0	FLUSHING CONNECTOR CAP フラッシングコネクタキャップ	1	1	1	
8-16		3RS-67147-0	SEAL RING シーリング	1	1	1	
8-17	1	3RSQ61209-0	IDLE EXHAUST PORT COVER ASSY アイドルエキゾーストポートカバーアッセン	1	1	1	
8-17	2	3RSW61209-0	IDLE EXHAUST PORT COVER ASSY アイドルエキゾーストポートカバーアッセン			1	for White Model
8-18		3RS-62114-0	PLATE プレート	1	1	1	
8-19		9101E3-0512	BOLT ボルト	3	3	3	
8-20		3RS-61220-0	IDLE EXHAUST PORT GASKET アイドルエキゾーストポートガスケット	1	1	1	

Fig. 8

DRIVE SHAFT HOUSING
ドライブシャフトハウジング

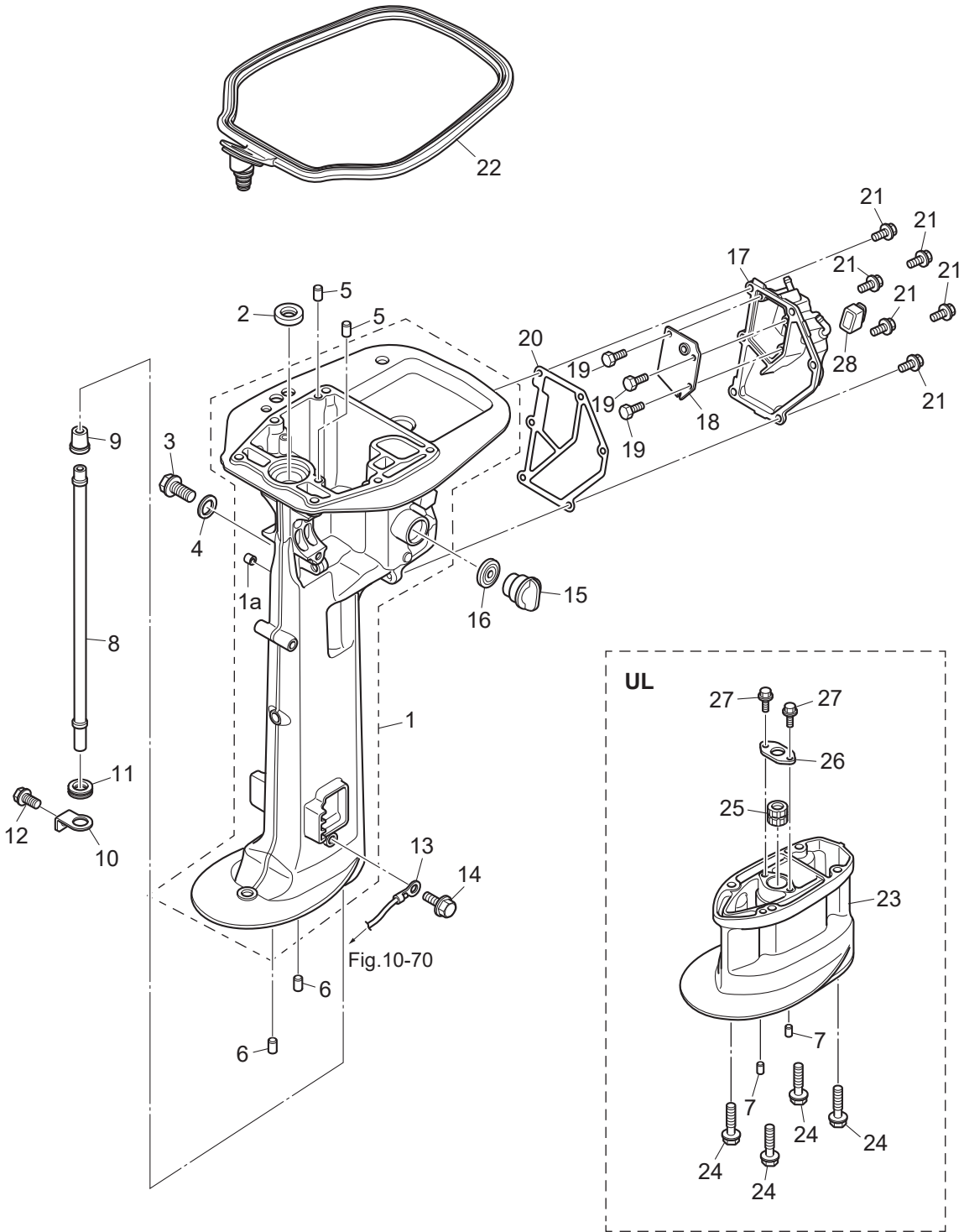
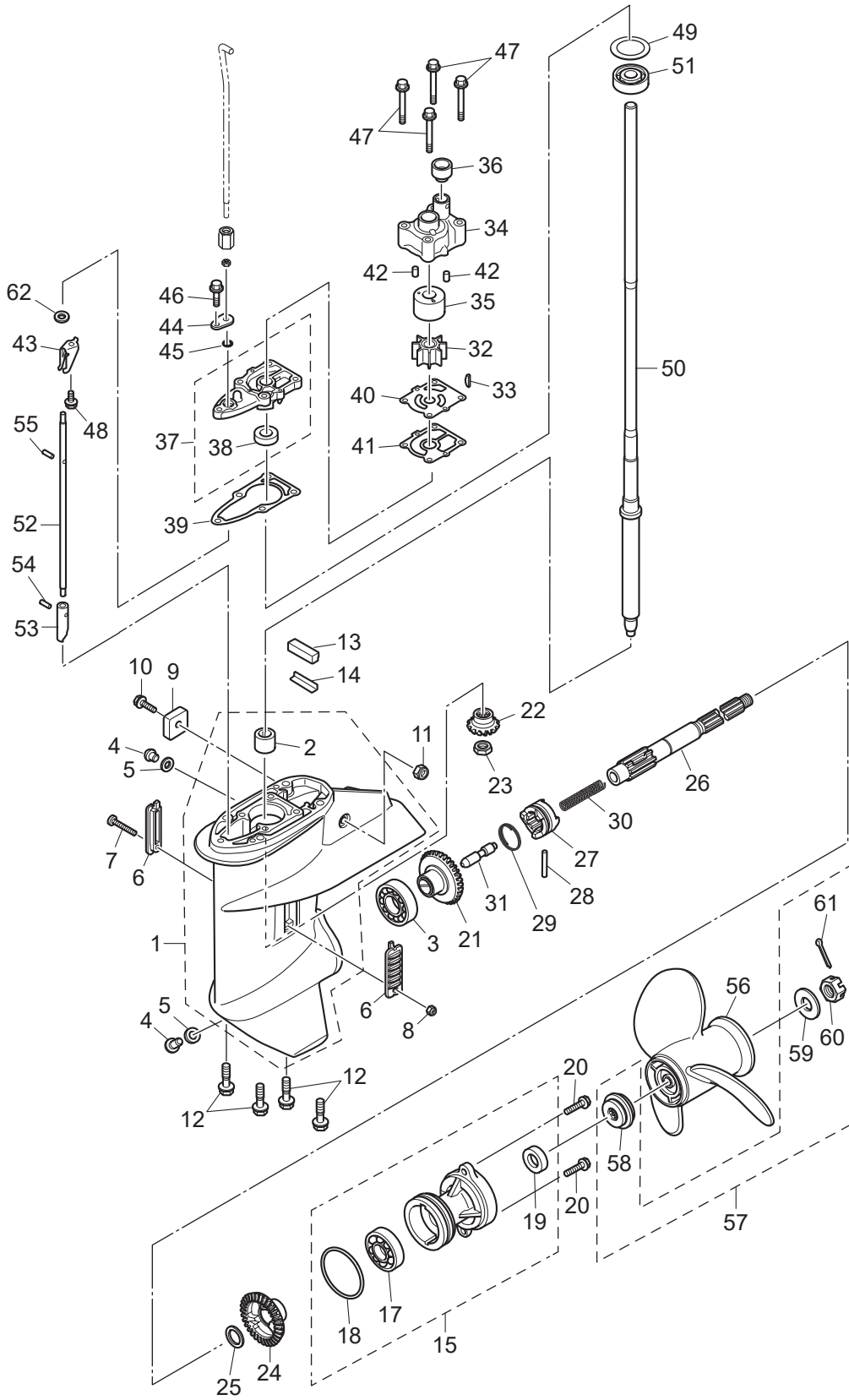


Fig. 9

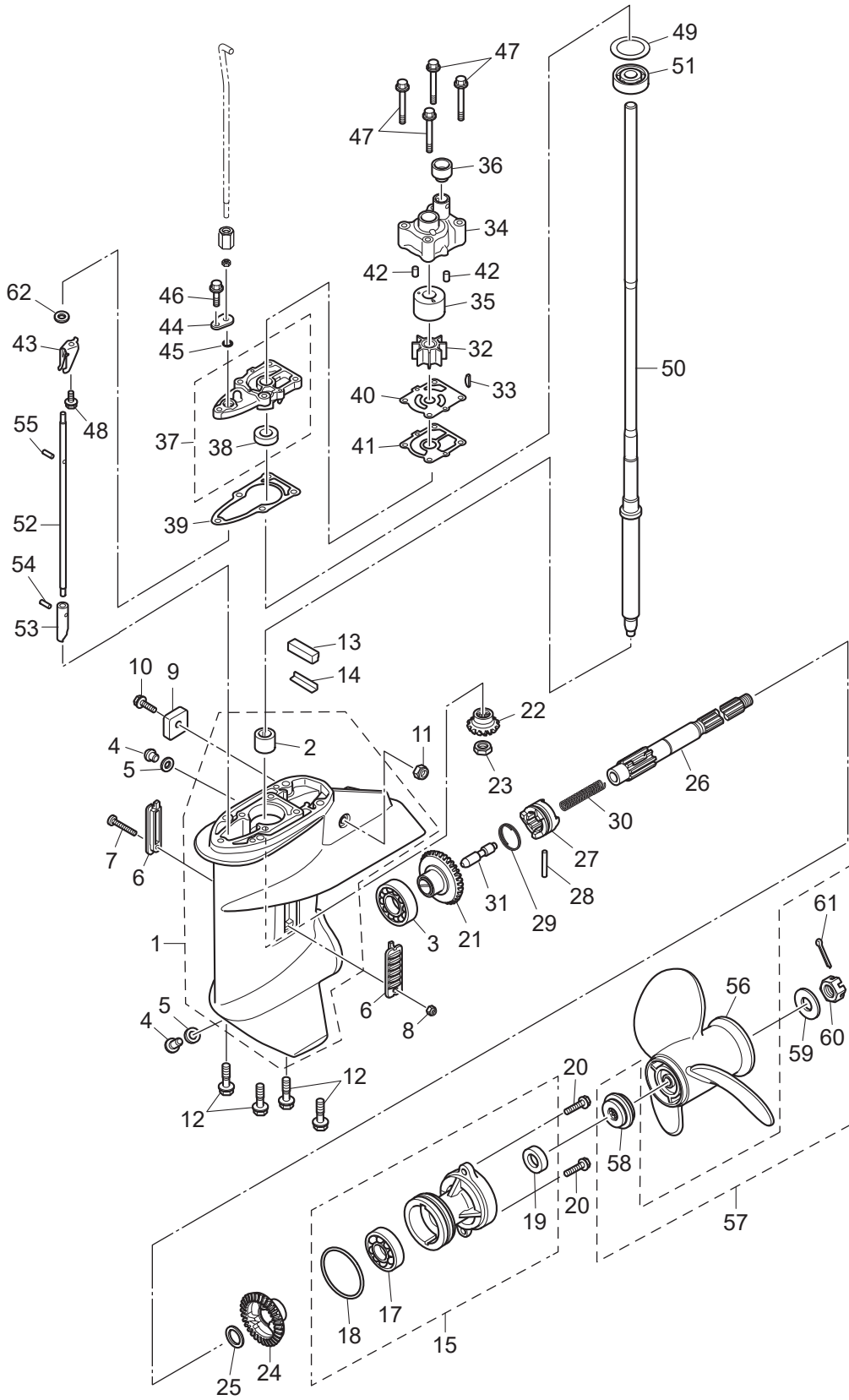
GEAR CASE
ギヤケース



Ref.No. 見出番号	Part No. 部品番号	Description 部 品 名	Q'ty/個数			Remarks 備 考	
			MFS93E	MFS15E	MFS20E		
9-1	1	3RSQ60000-0	GEAR CASE ASSY ギヤケースアッソ	1	1	1	
9-1	2	3RSW60000-0	GEAR CASE ASSY ギヤケースアッソ			1	for White Model
9-2		3BJ-60211-0	* ROLLER BEARING * ローラベアリング	1	1	1	
9-3		3BJ-60215-0	BALL BEARING 6205HS ボールベアリング 6205HS	1	1	1	
9-4		332-60005-3	PLUG 8-8 プラグ 8-8	2	2	2	
9-5		332-60006-1	GASKET ガスケット 8.1-15-1	2	2	2	
9-6		362-60206-1	WATER STRAINER ウォーターストレーナ	2	2	2	
9-7		921503-0430	SCREW スクリュ	1	1	1	
9-8		930403-0400	NYLON NUT 4-P0.7 ナイロンナット 4-P0.7	1	1	1	
9-9		3KY-60218-0	ANODE アノード	1	1	1	
9-10		910103-5620	BOLT ボルト	1	1	1	
9-11		930403-0600	NYLON NUT 6-P1.0 ナイロンナット 6-P1.0	1	1	1	
9-12		3BJ-60001-0	BOLT 8-31 ボルト	4	4	4	
9-13		3RS-60041-0	WATER SEAL RUBBER ウォーターシールラバー	1	1	1	
9-14		3RS-60042-0	WATER SEAL PLATE ウォーターシールプレート	1	1	1	
9-15	1	3RSQ60100-2	PROPELLER SHAFT HOUSING ASSY プロペラシャフトハウジングアッソ	1	1	1	
9-15	2	3RSW60100-2	PROPELLER SHAFT HOUSING ASSY プロペラシャフトハウジングアッソ			1	for White Model
9-17		3RS-60213-0	* BALL BEARING * ボールベアリング	1	1	1	
9-18		121-32071-0	* O-RING 2.4-59.6 * オリング 2.4-59.6	1	1	1	
9-19		346-65013-0	* OIL SEAL 17-30-9 * オイルシール 17-30-9	1	1	1	
9-20		3BJ-60108-0	BOLT プレコトボルト	2	2	2	
9-21		3RS-64010-1	BEVEL GEAR ASSY (A) ベベルギヤアッソ (A)	1	1	1	
9-22		3BJ-64020-0	BEVEL GEAR B ベベルギヤ B	1	1	1	
9-23		346-64027-1	NUT ナット ベベルギヤ B	1	1	1	
9-24		3RS-64030-0	BEVEL GEAR C ベベルギヤ C	1	1	1	
9-25		350-64032-0	WASHER 17.1-22-1.5 ワッシャ 17.1-22-1.5	1	1	1	
9-26		3RS-64211-1	PROPELLER SHAFT プロペラシャフト	1	1	1	
9-27		3BJ-64215-0	CLUTCH クラッチ	1	1	1	
9-28		350-64218-0	PIN φ5-30 ピン クラッチ φ5-30	1	1	1	

Fig. 9

GEAR CASE
ギヤケース



Ref.No. 見出番号	Part No. 部品番号	Description 部 品 名	Q'ty/個数			Remarks 備 考
			MFS90E	MFS15E	MFS20E	
9-29	350-64219-0	SNAP スナッフ クラッチピン	1	1	1	
9-30	332-64221-0	SPRING スプリング クラッチ	1	1	1	
9-31	3RS-64223-0	PUSH ROD プッシュロッド	1	1	1	
9-32	3LD-65021-0	WATER PUMP IMPELLER インペラウオータポンプ	1	1	1	
9-33	3RS-65022-1	KEY キー	1	1	1	
9-34	3RS-65016-1	PUMP CASE (UPPER) ポンプケース (アッパ)	1	1	1	
9-35	3RS-65011-0	PUMP CASE LINER ポンプケースライナ	1	1	1	
9-36	350-65014-0	WATER PIPE SEAL (LOWER) ウオータパイプシール (ロワ)	1	1	1	
9-37	3RS-65002-0	PUMP CASE ASSY (LOWER) ポンプケースアッセン (ロワ)	1	1	1	
9-38	332-60223-0	* OIL SEAL 13.8-26-9.5 * オイルシール 13.8-26-9.5	1	1	1	
9-39	3RS-65020-0	PUMP CASE GASKET (LOWER) ポンプケースガスケット (ロワ)	1	1	1	
9-40	3RS-65025-0	WATER PUMP GUIDE PLATE ウオータポンプガイドプレート	1	1	1	
9-41	3RS-65029-0	GUIDE PLATE GASKET ガイドプレートガスケット	1	1	1	
9-42	334-65012-0	DOWEL PIN 4-10 ダウエルピン 4-10	2	2	2	
9-43	3RT-66033-0	STOPPER ストッパ カムロッドプッシング	1	1	1	
9-44	3RS-66033-0	STOPPER ストッパ	1	1	1	
9-45	3RS-66021-0	O-RING オリング	1	1	1	
9-46	9101E3-5625	BOLT ボルト	1	1	1	
9-47	9101E3-5652	BOLT ボルト	4	4	4	
9-48	910103-5512	BOLT ボルト	1	1	1	
9-49	1 346-64081-0	SHIM 35-41.9-0.1 シム 35-41.9-0.1	A	A	A	
9-49	2 346-64082-0	SHIM 35-41.9-0.15 シム 35-41.9-0.15	A	A	A	
9-49	3 346-64083-0	SHIM 35-41.9-0.3 シム 35-41.9-0.3	A	A	A	
9-49	4 346-64084-0	SHIM 35-41.9-0.5 シム 35-41.9-0.5	A	A	A	
9-50	1 3RS-64301-1	DRIVE SHAFT (S) ドライブシャフト (S)	1	1	1	
9-50	2 3RS-64302-1	DRIVE SHAFT (L) ドライブシャフト (L)	1	1	1	
9-50	3 3RS-64303-1	DRIVE SHAFT (UL) ドライブシャフト (UL)	1		1	
9-51	3RT-60213-0	BALL BEARING ボールベアリング	1	1	1	
9-52	1 3RS-66012-1	CAM ROD (S) カムロッド (S)	1	1	1	

Fig. 9

GEAR CASE
ギヤケース

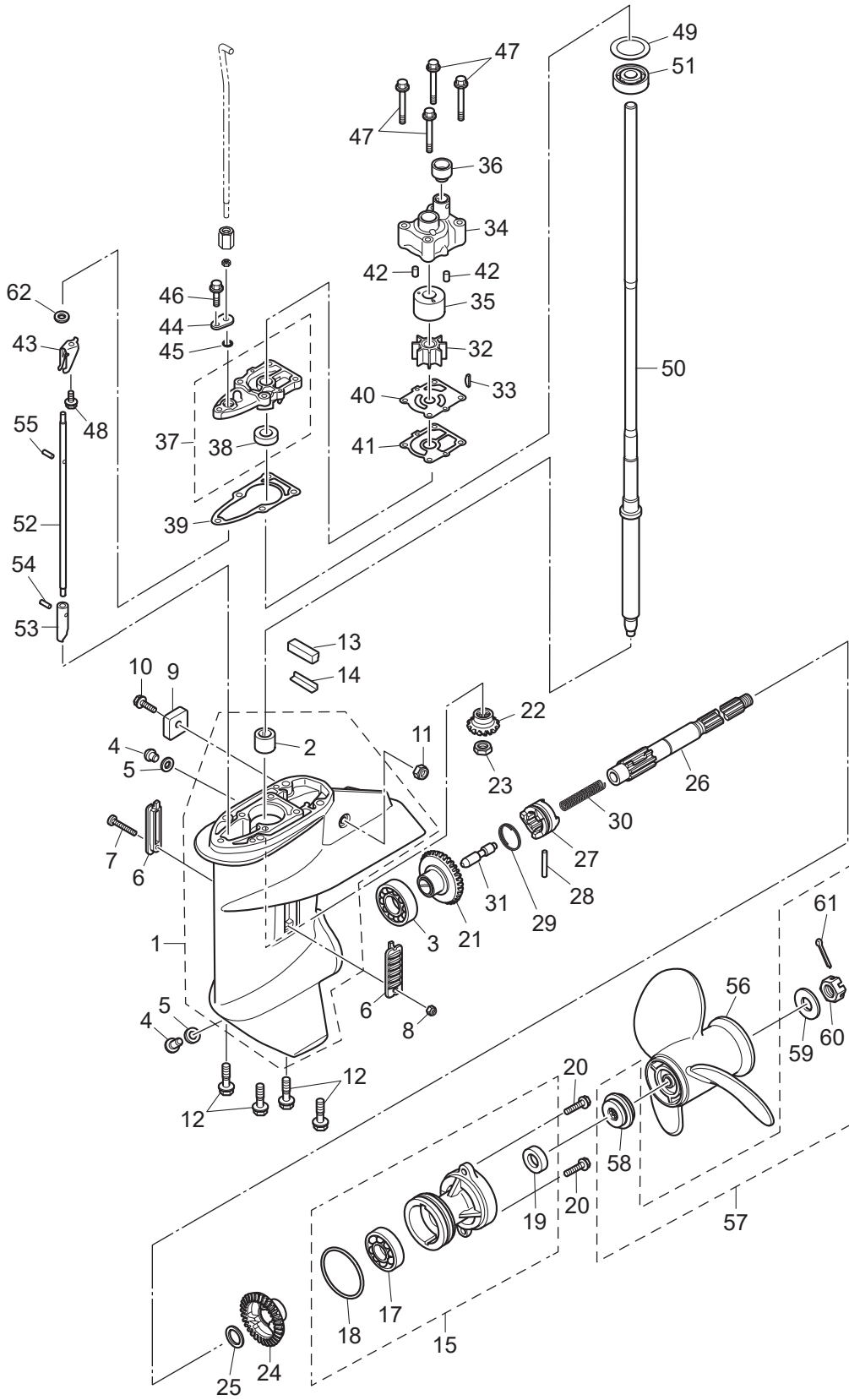
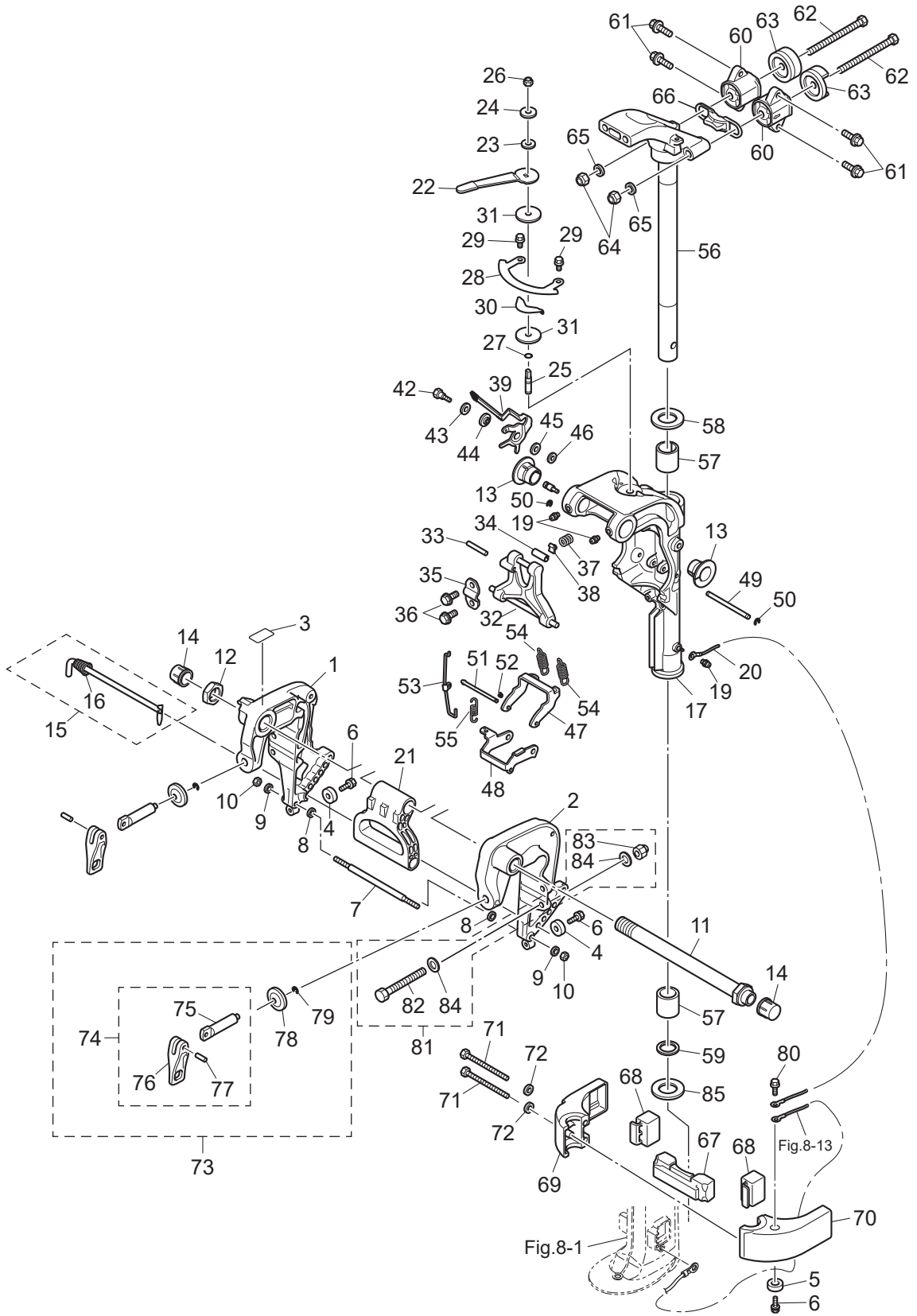


Fig. 10

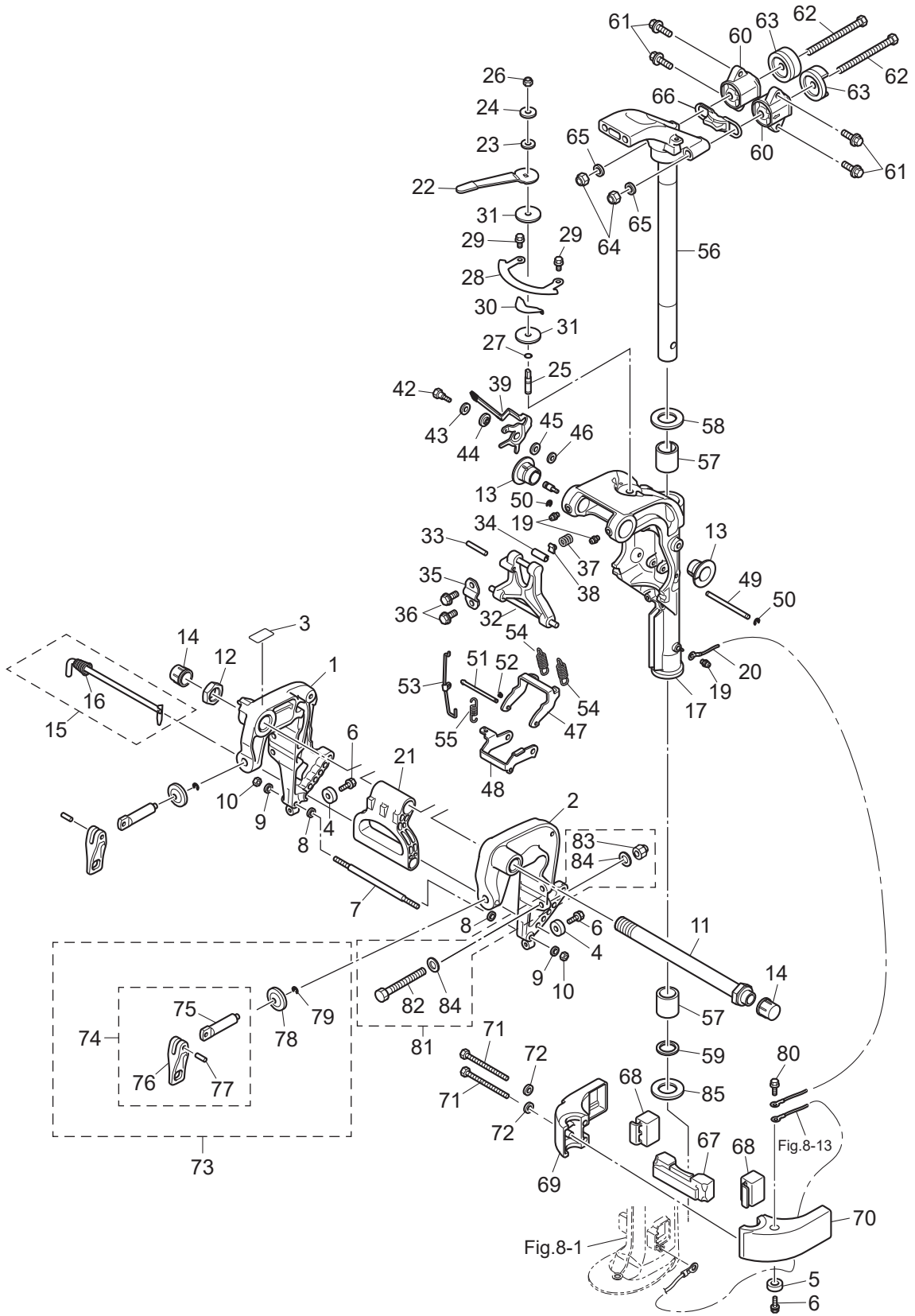
BRACKET (MANUAL)
ブラケット (マニュアル)



Ref.No. 見出番号	Part No. 部品番号	Description 部 品 名	Q'ty/個数			Remarks 備 考	
			MFS99E	MFS15E	MFS20E		
10-1	1	3RSQ62112-0	CLAMP BRACKET (R) クランプブラケット (R)	1	1	1	
10-1	2	3RSW62112-0	CLAMP BRACKET (R) クランプブラケット (R)			1	for White Model
10-2	1	3RSQ62113-0	CLAMP BRACKET (L) クランプブラケット (L)	1	1	1	
10-2	2	3RSW62113-0	CLAMP BRACKET (L) クランプブラケット (L)			1	for White Model
10-3		3AA-72049-0	CO-PILOT DECAL コパイロットデカル	1	1	1	
10-4		338-60218-2	ANODE アノード	2	2	2	Clamp Bracket
10-5		338-60218-2	ANODE アノード	1	1	1	Mount Bracket
10-6		910103-5620	BOLT ボルト	3	3	3	
10-7		3RS-62117-0	DISTANCE PIECE ディスタンスピース	1	1	1	
10-8		9401E3-0600	WASHER ワッシャ	2	2	2	Distance Piece Side
10-9		9401E3-0600	WASHER ワッシャ	2	2	2	Nut Side
10-10		930103-0600	NUT ナット	2	2	2	
10-11		3AC-62191-0	SWIVEL BRACKET SHAFT ASSY スィベルブラケットシャフトアッシー	1	1	1	
10-12		346-62124-1	NYLON NUT 7/8-14 ナイロンナット 7/8-14	1	1	1	
10-13		349-62126-0	BUSHING ブッシング	2	2	2	
10-14		346-62127-0	CAP NUT キャップナット ブラケットボルト	2	2	2	
10-15		3RS-62123-0	THRUST ROD ASSY スラストロッドアッシー	1	1	1	
10-16		369-62122-2	* THRUST ROD SPRING * スラストロッドスプリング	1	1	1	
10-17	1	3RTQ62309-0	SWIVEL BRACKET ASSY スィベルブラケットアッシー	1	1	1	Transom "S"
10-17	2	3RTW62309-0	SWIVEL BRACKET ASSY スィベルブラケットアッシー			1	Transom "L" for White Model
10-17	3	3RSQ62309-0	SWIVEL BRACKET ASSY スィベルブラケットアッシー	1	1	1	Transom "L" & "UL"
10-17	4	3RSW62309-0	SWIVEL BRACKET ASSY スィベルブラケットアッシー			1	Transom "S" for White Model
10-19		344-67177-1	GREASE FITTING グリスフィッティング	3	3	3	
10-20		3A3-62396-1	GROUND L=110 グラウンド (アースワイヤ) L=110	1	1	1	Swivel Bracket-Mount Bracket
10-21		3AA-61199-0	CARRYING HANDLE キャリングハンドル	1	1	1	
10-22		3RS-62441-0	FRICTION LEVER フリクションレバー	1	1	1	
10-23		3R3-62443-0	WASHER 8.1-20-0.8 ワッシャ 8.1-20-0.8	1	1	1	
10-24		3B7-63730-0	WASHER 8.5-24-1.5 ワッシャ 8.5-24-1.5	1	1	1	
10-25		3RS-62445-0	BOLT ボルト	1	1	1	

Fig. 10

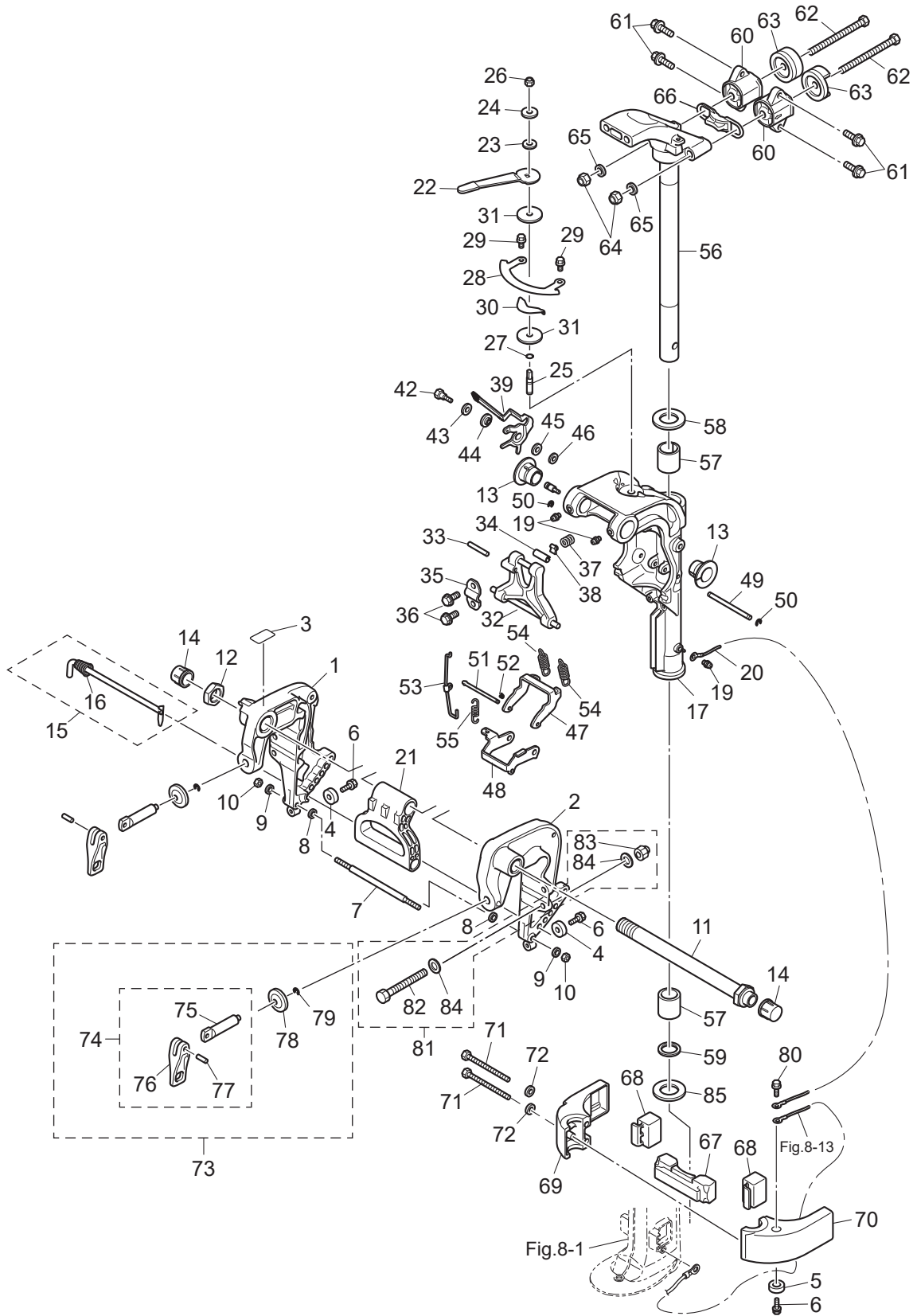
BRACKET (MANUAL)
ブラケット (マニュアル)



Ref.No. 見出番号	Part No. 部品番号	Description 部 品 名	Q'ty/個数			Remarks 備 考
			MFS9JE	MFS15E	MFS20E	
10-26	3V5-62442-0	NYLON NUT 8-P1.25 ナイロンナット 8-P1.25	1	1	1	
10-27	345-66021-0	O-RING 1.9-6.8 Oリング 1.9-6.8	1	1	1	
10-28	3RS-62447-0	PLATE プレート	1	1	1	
10-29	9101E3-5612	BOLT ボルト	2	2	2	
10-30	3RS-62448-1	WASHER ワッシャ	1	1	1	
10-31	3RS-62449-0	DISC 8.5-38-2 ディスクパイロット 8.5-38-2	2	2	2	
10-32	1 3RSQ62993-0	TILT STOPPER チルトストッパ	1	1	1	
10-32	2 3RSW62993-0	TILT STOPPER チルトストッパ			1	for White Model
10-33	951403-0540	SPRING PIN スプリングピン	1	1	1	
10-34	350-62437-0	BUSHING 8.2-10-26.5 ブッシング 8.2-10-26.5	1	1	1	
10-35	350-62439-1	SETTING PLATE セッティングプレート	1	1	1	
10-36	9101E3-5818	BOLT ボルト	2	2	2	
10-37	3C8-62421-1	FRICTION SPRING フリクションスプリング	1	1	1	
10-38	346-62438-0	SETTING PIECE セッティングピース チルトストッパ	1	1	1	
10-39	3RS-66311-2	REVERSE LOCK LEVER リバースロックレバー	1	1	1	
10-42	3AL-05254-0	SHOULDER BOLT 6-8 ショルダボルト 6-8	1	1	1	
10-43	940103-0800	WASHER ワッシャ	1	1	1	
10-44	3AL-05212-0	BUSHING 8.1-20 ブッシング 8.1-20	1	1	1	
10-45	3AA-83719-0	WASHER 8.5-18-1.6 ワッシャ 8.5-18-1.6	1	1	1	
10-46	3R0-66308-0	WASHER 6-16-1.5 ワッシャ 6-16-1.5	1	1	1	
10-47	3RS-66351-0	REVERSE LOCK (R) リバースロック (R)	1	1	1	
10-48	3RS-66313-0	REVERSE LOCK ARM リバースロックアーム	1	1	1	
10-49	3RS-66324-0	REVERSE LOCK SHAFT リバースロックシャフト	1	1	1	
10-50	945303-0600	E-RING d=6 Eリング d=6	2	2	2	
10-51	3G2-66321-0	REVERSE LOCK ROD リバースロックロッド A	1	1	1	
10-52	951503-0212	SPLIT PIN 2-12 スプリットピン 2-12	1	1	1	
10-53	3RS-66312-1	REVERSE LOCK LINK リバースロックリンク	1	1	1	
10-54	3RS-66331-0	REVERSE LOCK SPRING (S) リバースロックスプリング (S)	2	2	2	
10-55	350-66315-0	REVERSE LOCK SPRING リバースロックスプリング	1	1	1	

Fig. 10

BRACKET (MANUAL)
ブラケット (マニュアル)



Ref.No. 見出番号	Part No. 部品番号	Description 部 品 名	Q'ty/個数			Remarks 備 考	
			MFS93E	MFS15E	MFS20E		
10-56	1	3RTQ62010-1	STEERING SHAFT ASSY ステアリングシャフトアッセン	1	1	1	Transom "S"
10-56	2	3RTW62010-1	STEERING SHAFT ASSY ステアリングシャフトアッセン			1	Transom "S" for White Model
10-56	3	3RSQ62010-1	STEERING SHAFT ASSY ステアリングシャフトアッセン	1	1	1	Transom "L"&"UL"
10-56	4	3RSW62010-1	STEERING SHAFT ASSY ステアリングシャフトアッセン			1	Transom "L" for White Model
10-57		3R3-62417-0	BUSHING 28-31-35 ブッシング 28-31-35	2	2	2	
10-58		3H8-62423-1	THRUST PLATE (UPPER) スラストプレート (アッパ)	1	1	1	
10-59		3H8-62415-0	O-RING 3.5-25.7 オリング 3.5-25.7	1	1	1	
10-60		3RS-61301-0	RUBBER MOUNT (UPPER) 2M ラバーマウント (アッパ)	2	2	2	
10-61		9101E3-5830	BOLT ボルト	4	4	4	
10-62		3RS-61307-0	BOLT ボルト	2	2	2	
10-63		3RS-61333-0	DAMPER (UPPER) ダンパ (アッパ)	2	2	2	
10-64		3C8-62098-0	NYLON NUT 10-P1.25 ナイロンナット 10-P1.25	2	2	2	
10-65		9402E3-1000	WASHER ワッシャ	2	2	2	
10-66		3RS-61337-0	DAMPER (UPPER) ダンパ (アッパ)	1	1	1	
10-67		3RS-61336-1	DAMPER (LOWER) ダンパ (ロワ)	1	1	1	
10-68		3RS-61302-0	RUBBER MOUNT (LOWER) ラバーマウント (ロワ)	2	2	2	
10-69	1	3RSQ61401-0	MOUNT BRACKET (R) マウントブラケット (R)	1	1	1	
10-69	2	3RSW61401-0	MOUNT BRACKET (R) マウントブラケット (R)			1	for White Model
10-70	1	3RSQ61402-0	MOUNT BRACKET (L) マウントブラケット (L)	1	1	1	
10-70	2	3RSW61402-0	MOUNT BRACKET (L) マウントブラケット (L)			1	for White Model
10-71		9101E3-0885	BOLT ボルト	2	2	2	
10-72		3P0-66233-0	WASHER 8.1-16-1.5 ワッシャ 8.1-16-1.5	2	2	2	
10-73	1	3RSQ62105-1	CLAMP SCREW KIT クランプスクリューキット	2	2	2	
10-73	2	3RSW62105-1	CLAMP SCREW KIT クランプスクリューキット			2	for White Model
10-74	1	3RSQ62108-0	* CLAMP SCREW ASSY * クランプスクリューアッセン	1	1	1	
10-74	2	3RSW62108-0	* CLAMP SCREW ASSY * クランプスクリューアッセン			1	for White Model
10-75		3RS-62106-0	** CLAMP SCREW ** クランプスクリュー	1	1	1	
10-76	1	3RSQ62102-0	** CLAMP SCREW HANDLE ** クランプスクリューハンドル	1	1	1	
10-76	2	3RSW62102-0	** CLAMP SCREW HANDLE ** クランプスクリューハンドル			1	for White Model

Fig. 10

BRACKET (MANUAL)
ブラケット (マニュアル)

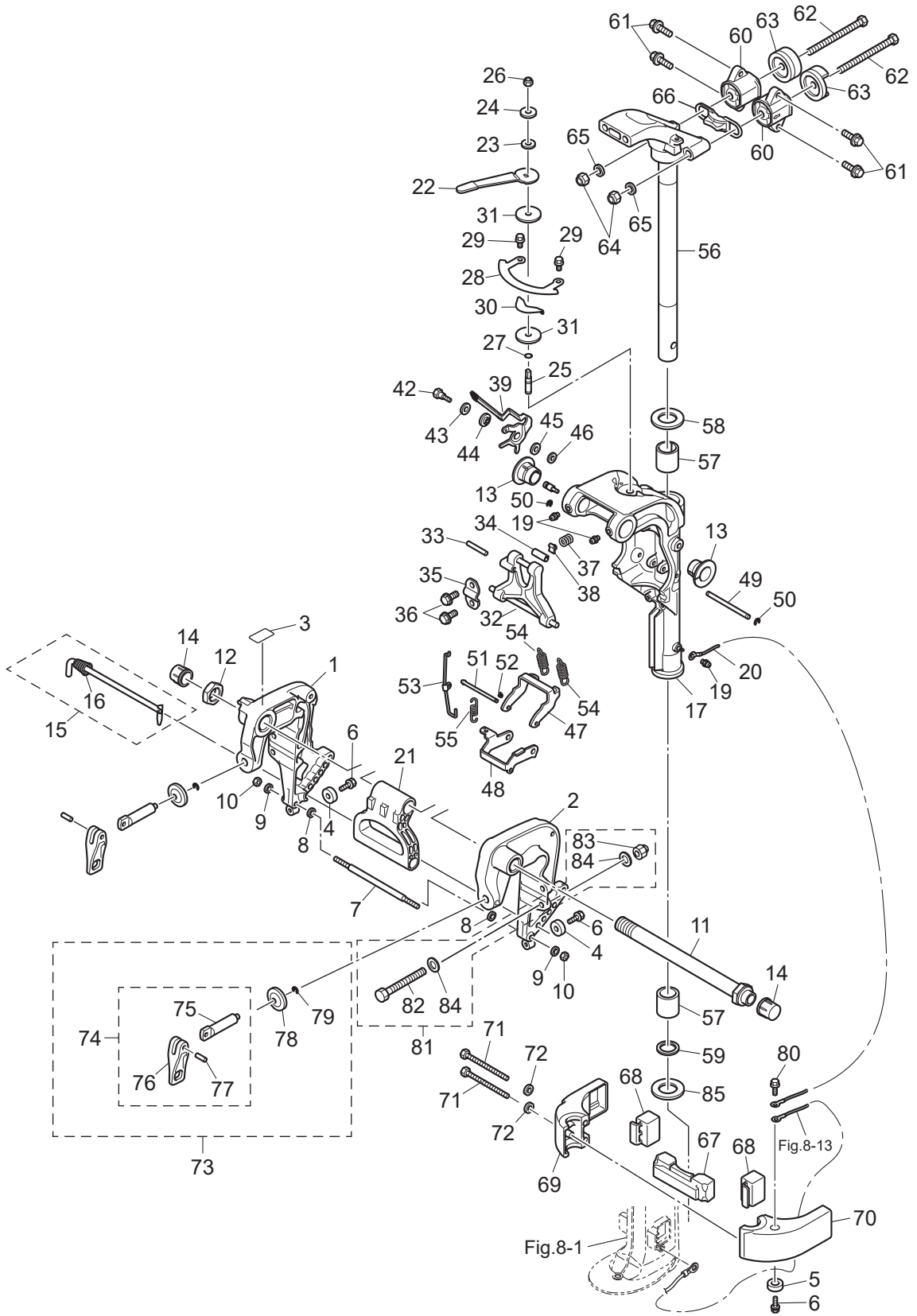
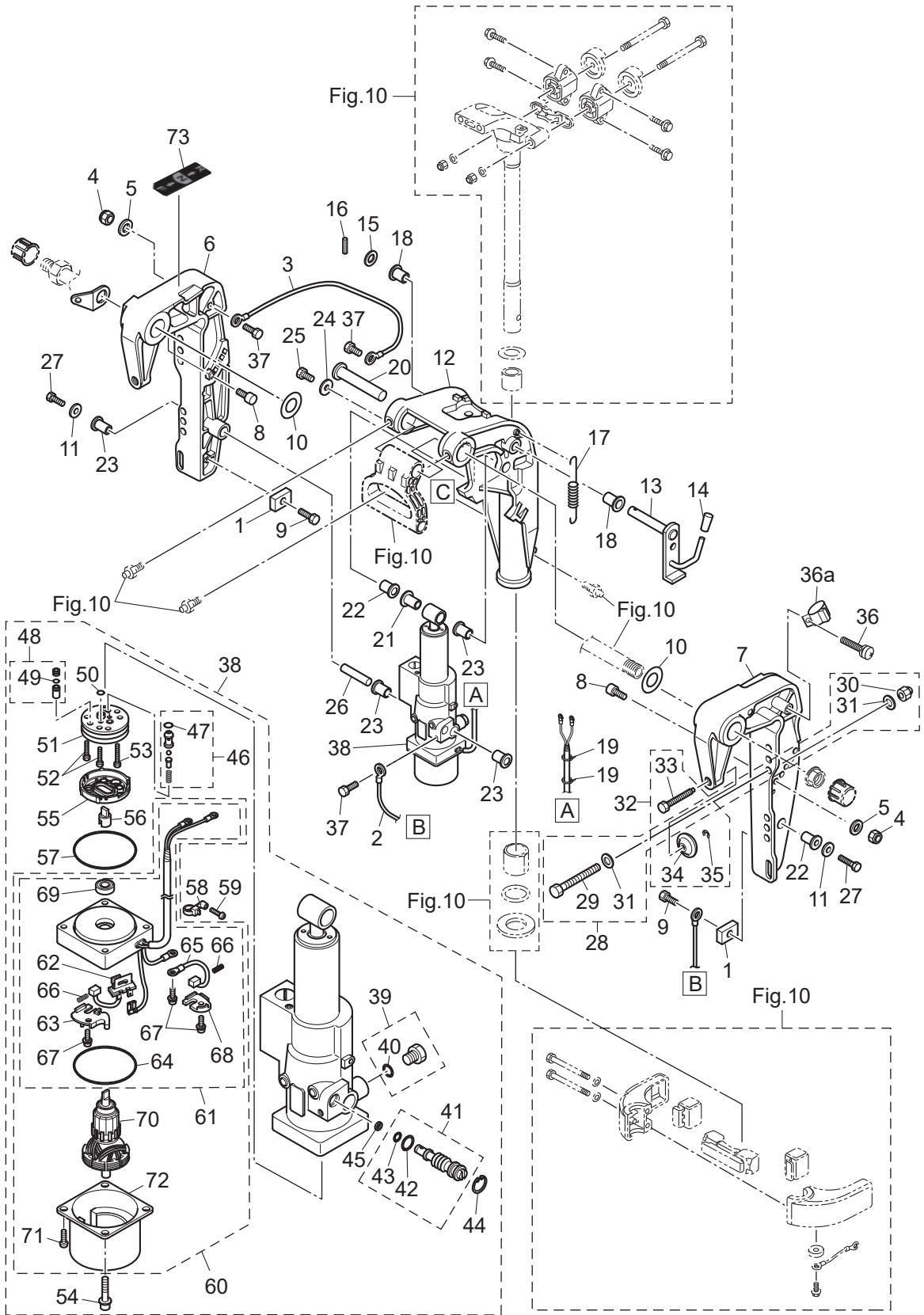


Fig. 11

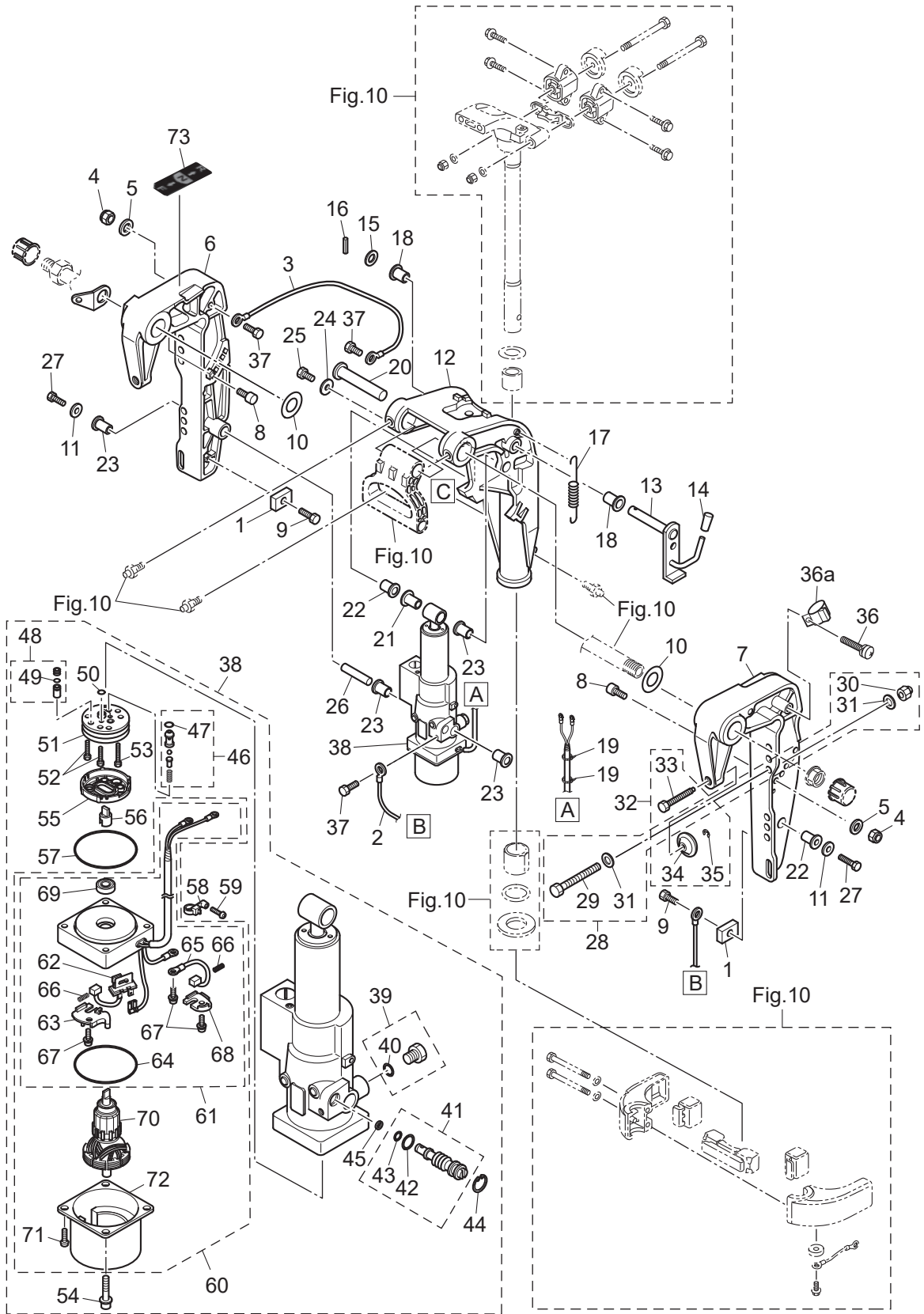
BRACKET (PTT)
ブラケット (PTT)



Ref.No. 見出番号	Part No. 部品番号	Description 部 品 名	Q'ty/個数			Remarks 備 考
			MFS90E	MFS15E	MFS20E	
11-1	3H6-60218-0	ANODE アノード	2	2	2	
11-2	398-62396-1	GROUND L=130 グラウンド (アースワイヤ) L=130	1	1	1	Clamp Bracket (L)-PT
11-3	398-62396-1	GROUND L=130 グラウンド (アースワイヤ) L=130	1	1	1	Clamp Bracket (R)-Swivel Bracket
11-4	3V5-62442-0	NYLON NUT 8-P1.25 ナイロンナット 8-P1.25	2	2	2	
11-5	3P0-66233-0	WASHER 8.1-16-1.5 ワッシャ 8.1-16-1.5	2	2	2	
11-6	1 3Z0Q77211-2	CLAMP BRACKET (PTT-R) クランプブラケット (PTT-R)	1	1	1	
11-6	2 3Z0W77211-2	CLAMP BRACKET (PTT-R) クランプブラケット (PTT-R)			1	for White Model
11-7	1 3Z0Q77212-0	CLAMP BRACKET (PTT-L) クランプブラケット (PTT-L)	1	1	1	
11-7	2 3Z0W77212-0	CLAMP BRACKET (PTT-L) クランプブラケット (PTT-L)			1	for White Model
11-8	3Z0-77115-0	TRIM LOCK PIN トリムロックピン	2	2	2	
11-9	910103-5616	BOLT ボルト	2	2	2	
11-10	3AA-62116-0	WASHER 22-36-1 ワッシャ 22-36-1	2	2	2	Nylon
11-11	307-62116-1	WASHER 8.5-28-1 ワッシャ 8.5-28-1	2	2	2	
11-12	1 3RSQ77208-0	SWIVEL BRACKET ASSY スイベルブラケットアッシー (PTT)	1	1	1	Transom "L" & "UL"
11-12	2 3RSW77208-0	SWIVEL BRACKET ASSY スイベルブラケットアッシー			1	Transom "L" for White Model
11-12	3 3RTQ77208-1	SWIVEL BRACKET ASSY スイベルブラケットアッシー	1	1	1	Transom "S"
11-12	4 3RTW77208-1	SWIVEL BRACKET ASSY スイベルブラケットアッシー			1	Transom "S" for White Model
11-13	3Z0-62476-2	TILT STOPPER チルトストッパ (PTT)	1	1	1	
11-14	369-62433-1	TILT STOPPER GRIP チルトストッパクリップ	1	1	1	
11-15	940103-1000	WASHER ワッシャ	1	1	1	
11-16	951403-3516	SPRING PIN 3.5-16 スプリングピン 3.5-16	1	1	1	
11-17	3R0-62473-0	TILT STOPPER SPRING チルトストッパスプリング	1	1	1	
11-18	353-63207-0	COLLAR 10.2-12-12 カラー 10.2-12-12	2	2	2	
11-19	3Z0-84398-0	BAND 203 バンド リードワイヤ 203	2	2	2	
11-20	3KY-77071-0	CYLINDER PIN (UPPER) シリンダピン (アッパ)	1	1	1	
11-21	3Z0-77076-0	BUSHING 13-16-31 ブッシング 13-16-31	1	1	1	
11-22	3R0-77076-0	BUSHING 13-17-19.5 ブッシング	2	2	2	
11-23	3Z0-77076-0	BUSHING 13-16-31 ブッシング 13-16-31	4	4	4	
11-24	345-05122-1	WASHER 6.5-23-1.5 ワッシャ 6.5-23-1.5	1	1	1	

Fig. 11

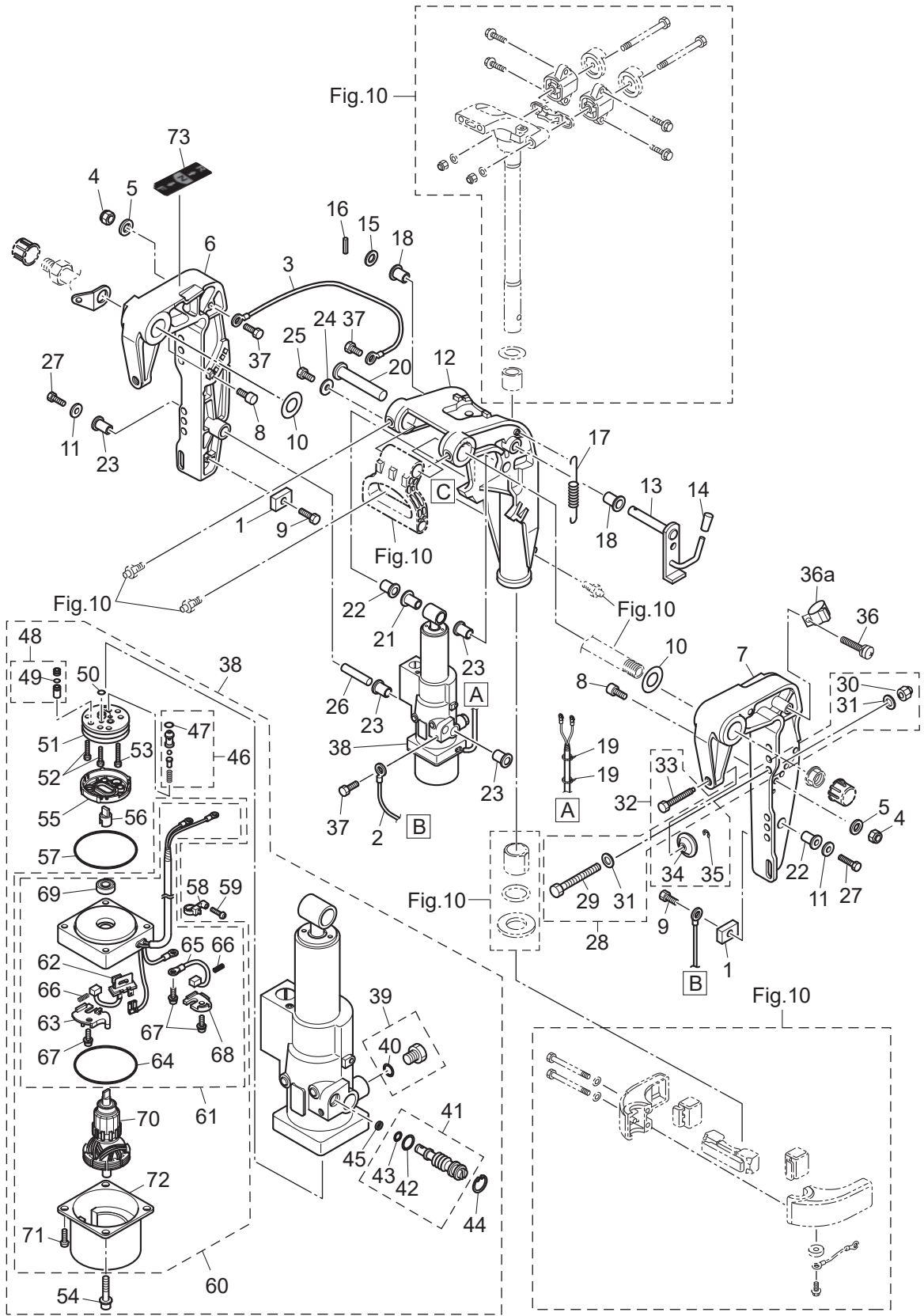
BRACKET (PTT)
ブラケット (PTT)



Ref.No. 見出番号	Part No. 部品番号	Description 部 品 名	Q'ty/個数			Remarks 備 考	
			MFS90E	MFS15E	MFS20E		
11-25	9101E3-0612	BOLT ボルト	1	1	1		
11-26	3Z0-77101-1	CYLINDER PIN (LOWER) シリンダピン (ロワ)	1	1	1		
11-27	910103-0820	BOLT ボルト	2	2	2		
11-28	3BJ-72120-1	RIGGING BOLT SET リギングボルトセット	1	1	1		
11-29	9101E3-0885	* BOLT * ボルト	4	4	4		
11-30	930403-0800	* NYLON NUT 8-P1.25 * ナイロンナット 8-P1.25	4	4	4		
11-31	9401E3-0800	* WASHER * ワッシャ	8	8	8		
11-32	3RS-77217-1	CLAMP SCREW KIT クランプスクリューキット	2	2	2		
11-33	3RS-77216-0	* CLAMP SCREW (PTT) * クランプスクリュー (PTT)	1	1	1		
11-34	332-62101-1	* CLAMP SCREW PAD * クランプスクリューパッド	1	1	1		
11-35	945303-0500	* E-RING d=5 * Eリング d=5	1	1	1		
11-36	921503-5612	SCREW スクリュー	1	1	1		
11-36a	345-06915-0	CLAMP 6.5-14L クランプ 6.5-14L	1	1	1		
11-37	910103-5612	BOLT ボルト	4	4	4		
11-38	1	3RSQ77151-0	PT ASSY PT アッソ	1	1	1	
11-38	2	3RSW77151-0	PT ASSY PT アッソ		1	for White Model	
11-39		3Z0-77221-0	* CAP ASSY * キャップアッソ	1	1	1	
11-40		3B7-77169-0	** O-RING ** Oリング	1	1	1	
11-41		3BA-77175-0	* MANUAL VALVE ASSY * マニュアルバルブアッソ	1	1	1	
11-42		3R0-77177-0	** O-RING 2.4-9.8 ** Oリング 2.4-9.8	1	1	1	
11-43		3Z0-77179-0	** O-RING ** Oリング	1	1	1	
11-44		3R0-77171-0	* C-RING * Cリング	1	1	1	
11-45		3AC-77173-0	* SEAL WASHER * シールワッシャ	1	1	1	
11-46		3BA-77450-0	* RELIEF VALVE ASSY * リリーフバルブアッソ	1	1	1	
11-47		3Z0-77179-0	** O-RING ** Oリング	1	1	1	
11-48		3Z0-77460-0	* VALVE ASSY * バルブアッソ	1	1	1	
11-49		3R0-77451-0	** O-RING 1.5-3.5 ** Oリング 1.5-3.5	1	1	1	
11-50		3B7-77169-0	* O-RING * Oリング	2	2	2	
11-51		3B7-77430-0	* PUMP * ポンプ	1	1	1	

Fig. 11

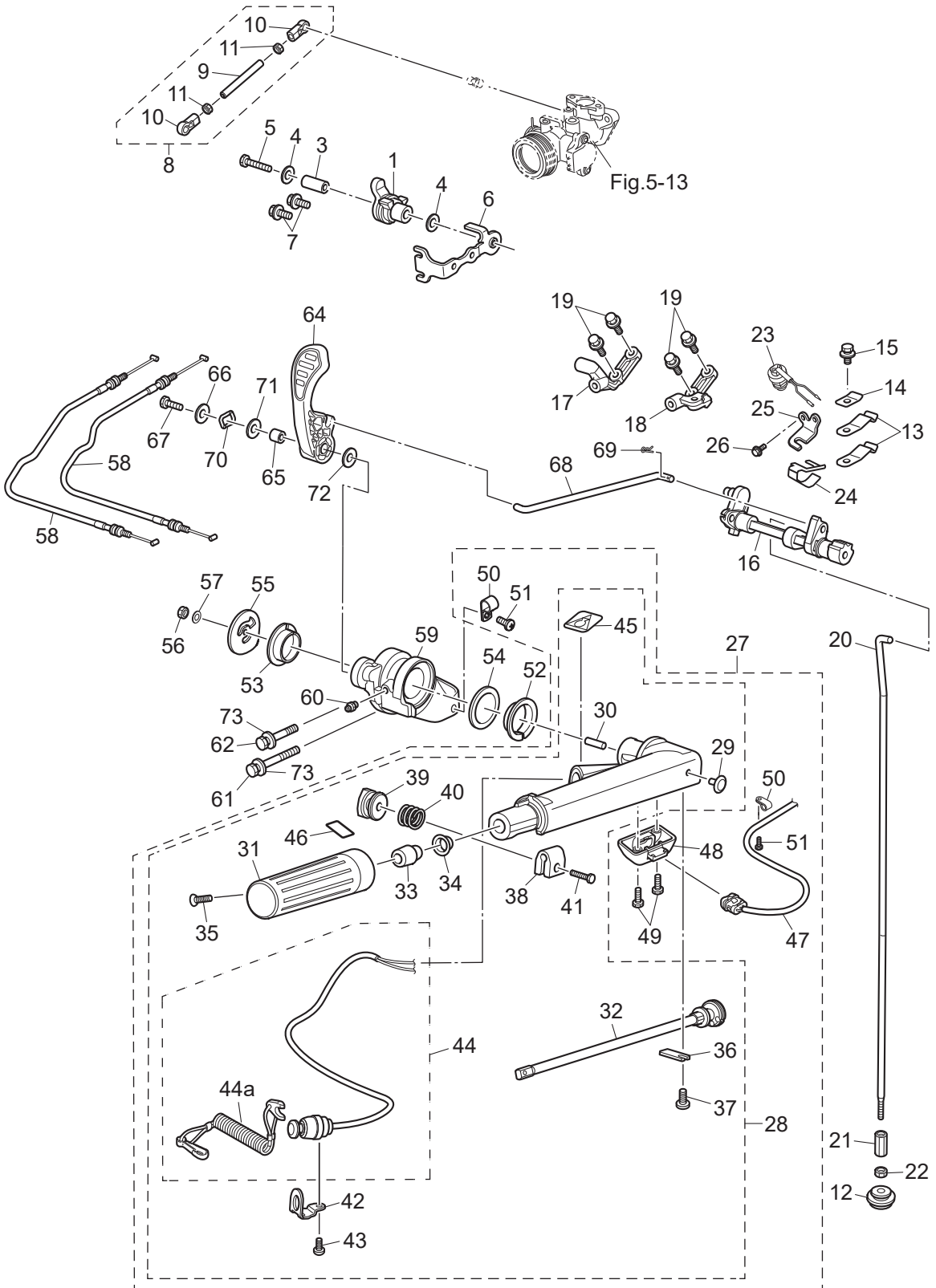
BRACKET (PTT)
ブラケット (PTT)



Ref.No. 見出番号	Part No. 部品番号	Description 部 品 名	Q'ty/個数			Remarks 備 考
			MFS93E	MFS15E	MFS20E	
11-52	3B7-77432-1	* BOLT * ボルト	2	2	2	
11-53	3B7-77431-1	* BOLT * ボルト	1	1	1	
11-54	3Z0-77431-0	* BOLT * ボルト	2	2	2	
11-55	3B7-77434-1	* FILTER * フィルタ B	1	1	1	
11-56	3E0-77163-0	* COUPLING * カップリング ホンブ	1	1	1	
11-57	3R0-77167-0	* O-RING 2-62.5 * オリング 2-62.5	1	1	1	
11-58	3Z1-84398-1	* BAND * バンド リードワイヤ	1	1	1	
11-59	3V1-64333-0	* PRE-COATED SCREW 5-12 * プレコートスクリュー 5-12	1	1	1	
11-60	3RS-77180-0	* MOTOR ASSY * モータアッソ	1	1	1	
11-61	3RS-77192-0	** MOTOR BRACKET ASSY ** モータブラケットアッソ	1	1	1	
11-62	3Z0-77191-0	*** BREAKER *** ブレーカ	1	1	1	
11-63	3Z0-77187-0	*** BREAKER HOLDER *** ブレーカホルダ	1	1	1	
11-64	3Z0-77167-0	*** O-RING *** オリング	1	1	1	
11-65	3E0-77183-0	*** BRUSH *** ブラシ	1	1	1	
11-66	3E0-77184-0	*** BRUSH SPRING *** ブラシスプリング	2	2	2	
11-67	921521-5512	*** SCREW *** スクリュー	3	3	3	
11-68	3Z0-77186-0	*** BRUSH HOLDER *** ブラシホルダ	1	1	1	
11-69	3E0-77193-0	*** OIL SEAL *** オイルシール	1	1	1	
11-70	3Z0-77190-0	** ARMATURE ASSY ** アーマチュアアッソ	1	1	1	
11-71	9215E3-5512	** SCREW ** スクリュー	2	2	2	
11-72	3Z0-77195-0	** YOKE ASSY ** ヨークアッソ	1	1	1	
11-73	1 3WL-67578-0	SHIFT DECAL シフトデカール	1	1	1	
11-73	2 3YG-67578-0	SHIFT DECAL シフトデカール			1	for White Model

Fig. 12

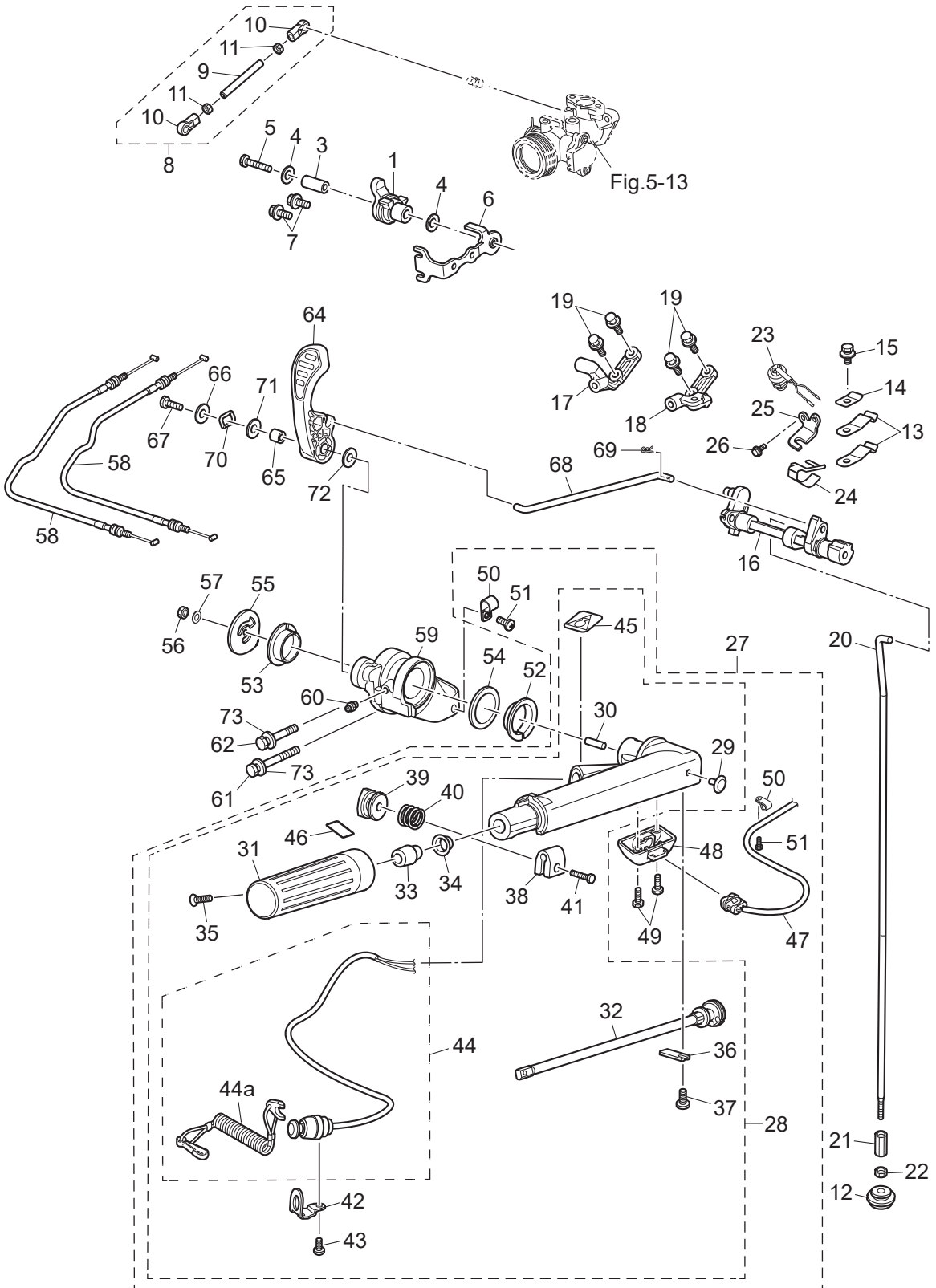
TILLER HANDLE · SHIFT
ティラハンドル・シフト



Ref.No. 見出番号	Part No. 部品番号	Description 部 品 名	Q'ty/個数			Remarks 備 考	
			MFS93E	MFS15E	MFS20E		
12-1	3RS-63622-0	THROTTLE DRUM ASSY スロットルドラムアッセン	1	1	1		
12-3	3RS-66124-0	COLLAR カラー	1	1	1		
12-4	3C8-66308-0	WASHER 6-16-1.5 ワッシャ 6-16-1.5	2	2	2		
12-5	910103-0640	BOLT ボルト	1	1	1		
12-6	3RS-63508-0	THROTTLE WIRE BRACKET スロットルワイヤブラケット	1	1	1		
12-7	910103-5616	BOLT ボルト	2	2	2		
12-8	3RS-63610-0	LINK ROD ASSY (THROTTLE) リンクロッドアッセン (スロットル)	1	1	1		
12-9	3RS-63617-0	* THROTTLE ROD * スロットルロッド	1	1	1		
12-10	3B7-05243-0	* BALL JOINT CONNECTOR * ボールジョイントコネクタ	2	2	2		
12-11	930103-0500	* NUT * ナット	2	2	2		
12-12	3RS-66043-0	GROMMET グロメット	1	1	1		
12-13	3GF-66113-1	SHIFT DETENT SPRING シフトデテントスプリング	2	2	2		
12-14	3Y1-66117-0	SHIFT DETENT SUPPORTER t=0.8 シフトデテントサポーター	1	1	1		
12-15	910103-5612	BOLT ボルト	1	1	1		
12-16	3RS-66130-1	SHIFT LEVER SHAFT ASSY シフトレバーシャフトアッセン	1	1	1		
12-17	3RS-66145-0	HOLDER ホルダー	1	1	1	C/case Right Side	
12-18	3RT-66145-0	HOLDER ホルダー	1	1	1	C/case Left Side	
12-19	910103-5620	BOLT ボルト	4	4	4		
12-20	1	3RS-66214-0	SHIFT ROD (S) シフトロッド (S)	1	1	1	
12-20	2	3RS-66215-0	SHIFT ROD (L) シフトロッド (L)	1	1	1	
12-21		3AA-66241-0	SHIFT ROD JOINT シフトロッドジョイント	1	1	1	
12-22		930103-0500	NUT ナット	1	1	1	
12-23		3NV-76080-0	NEUTRAL SWITCH ニュートラルスイッチ	1	1	1	
12-24		3RS-76083-0	NEUTRAL SWITCH ACTUATOR ニュートラルスイッチアクチエータ	1	1	1	
12-25		3RS-76081-1	NEUTRAL SWITCH BRACKET ニュートラルスイッチブラケット	1	1	1	
12-26		910103-5616	BOLT ボルト	1	1	1	
12-27	1	3RTQ63003-2	TILLER HANDLE ASSY ティラハンドルアッセン	1	1	1	EFT Type
12-27	2	3RTW63003-2	TILLER HANDLE ASSY ティラハンドルアッセン			1	EFT Type for White Model
12-28	1	3RSQ63003-2	* TILLER HANDLE ASSY * ティラハンドルアッセン	1	1	1	MF/EF Type

Fig. 12

TILLER HANDLE · SHIFT
ティラハンドル・シフト



Ref.No. 見出番号	Part No. 部品番号	Description 部 品 名	Q'ty/個数			Remarks 備 考	
			MFS9JE	MFS15E	MFS20E		
12-28	2	3RSW63003-2	* TILLER HANDLE ASSY * ティラハンドルアッソ			1	MF/EF Type for White Model
12-29		350-67154-0	** PLASTIC RIVET 6.5 ** プラスチックリベット 6.5	1	1	1	
12-30		3B2-63104-1	** STUD ** スタッド	1	1	1	
12-31		3R3-63012-0	** GRIP ** グリップ	1	1	1	
12-32		3V1-63041-0	** THROTTLE SHAFT ** スロットルシャフト	1	1	1	
12-33		3H6-63048-0	** THROTTLE SHAFT DAMPER ** スロットルシャフトダンパ	1	1	1	
12-34		3H6-63510-0	** BUSHING 14-15.8-7 ** ブッシング 14-15.8-7	1	1	1	
12-35		921803-0520	** SCREW ** スクリュー	1	1	1	
12-36		3B2-63063-0	** THROTTLE SHAFT SUPPORT ** スロットルシャフトサポート	1	1	1	
12-37		9215E3-0612	** SCREW ** スクリュー	1	1	1	
12-38		3V1-63035-1	** FRICTION PIECE ** フリクションピース	1	1	1	
12-39		3V1-63077-0	** ADJUSTING NUT ** アジャストナット	1	1	1	
12-40		3V1-63036-0	** SPRING ** スプリング	1	1	1	
12-41		910103-0625	** BOLT ** ボルト	1	1	1	
12-42		3RS-06869-0	** BRACKET ** ブラケット	1	1	1	
12-43		9215E3-0612	** SCREW ** スクリュー	1	1	1	
12-44		3RS-06830-0	** STOP SWITCH ASSY ** ストップスイッチアッソ	1	1	1	
12-44a		353-06821-0	*** STOP SWITCH LANYARD ASSY *** ストップスイッチランヤードアッソ	1	1	1	
12-45		3AC-72200-0	** STOP SWITCH DECAL ** ストップスイッチデカール	1	1	1	
12-46		3NV-72019-0	** THROTTLE DECAL ** スロットルデカール	1	1	1	
12-47		3RS-72615-0	* PTT SWITCH ASSY * PTTスイッチアッソ	1	1	1	PT Type
12-48		3V1-76032-0	* SWITCH BOX * スイッチボックス	1	1	1	PT Type
12-49		9215E3-0516	* SCREW * スクリュー	2	2	2	PT Type
12-50		336-06973-0	* CLAMP 6-9.5L * クランプ 6-9.5L	2	2	2	PT Type
12-51		9215E3-0512	* SCREW * スクリュー	2	2	2	PT Type
12-52		3V1-63102-0	BUSHING ブッシング ハンドル	1	1	1	
12-53		3RS-63102-0	BUSHING ブッシング	1	1	1	
12-54		3RS-63108-0	WASHER ワッシャ	1	1	1	
12-55		3RS-63107-1	COVER カバー	1	1	1	

Fig. 12

TILLER HANDLE · SHIFT
ティラハンドル・シフト

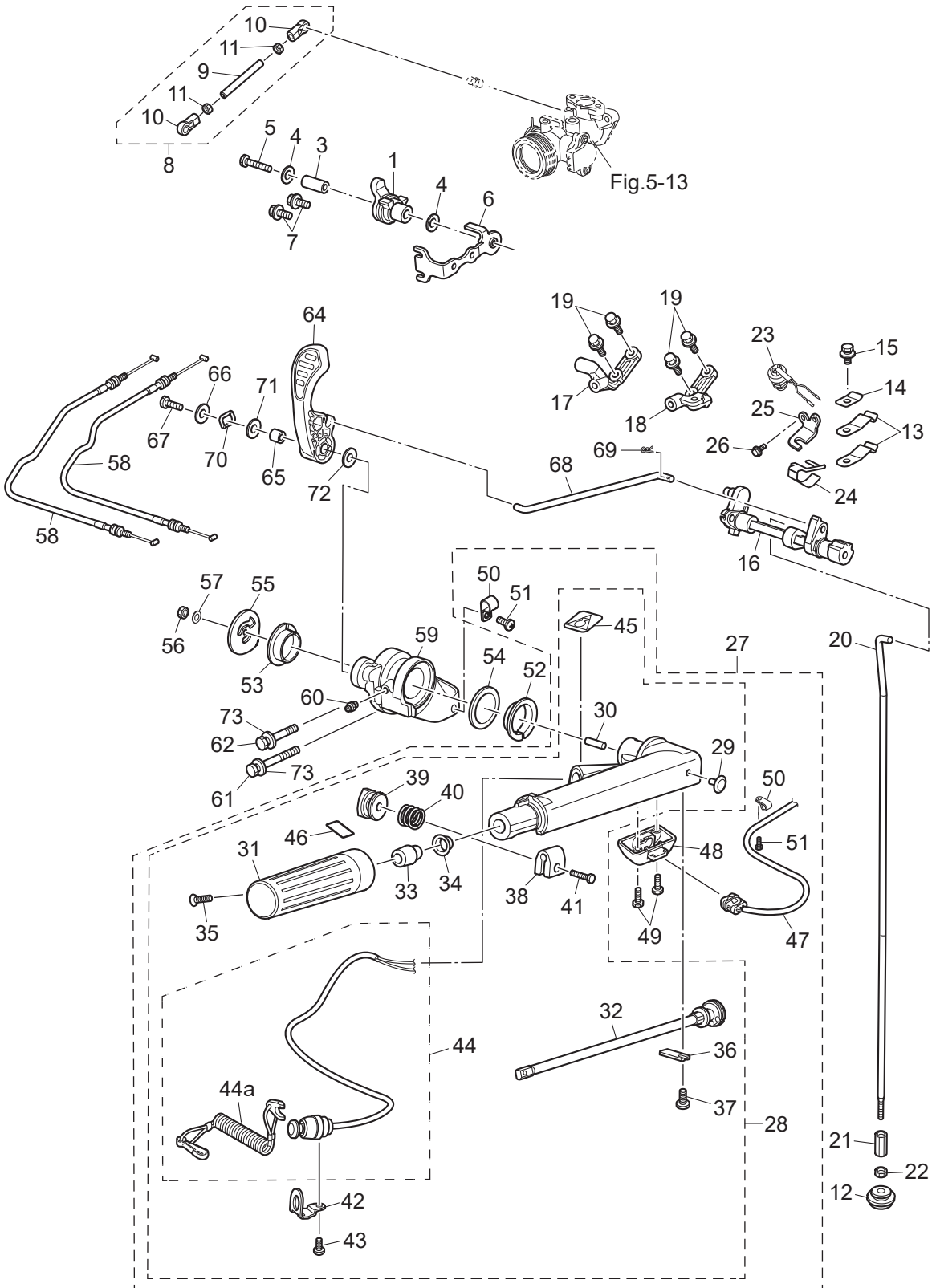
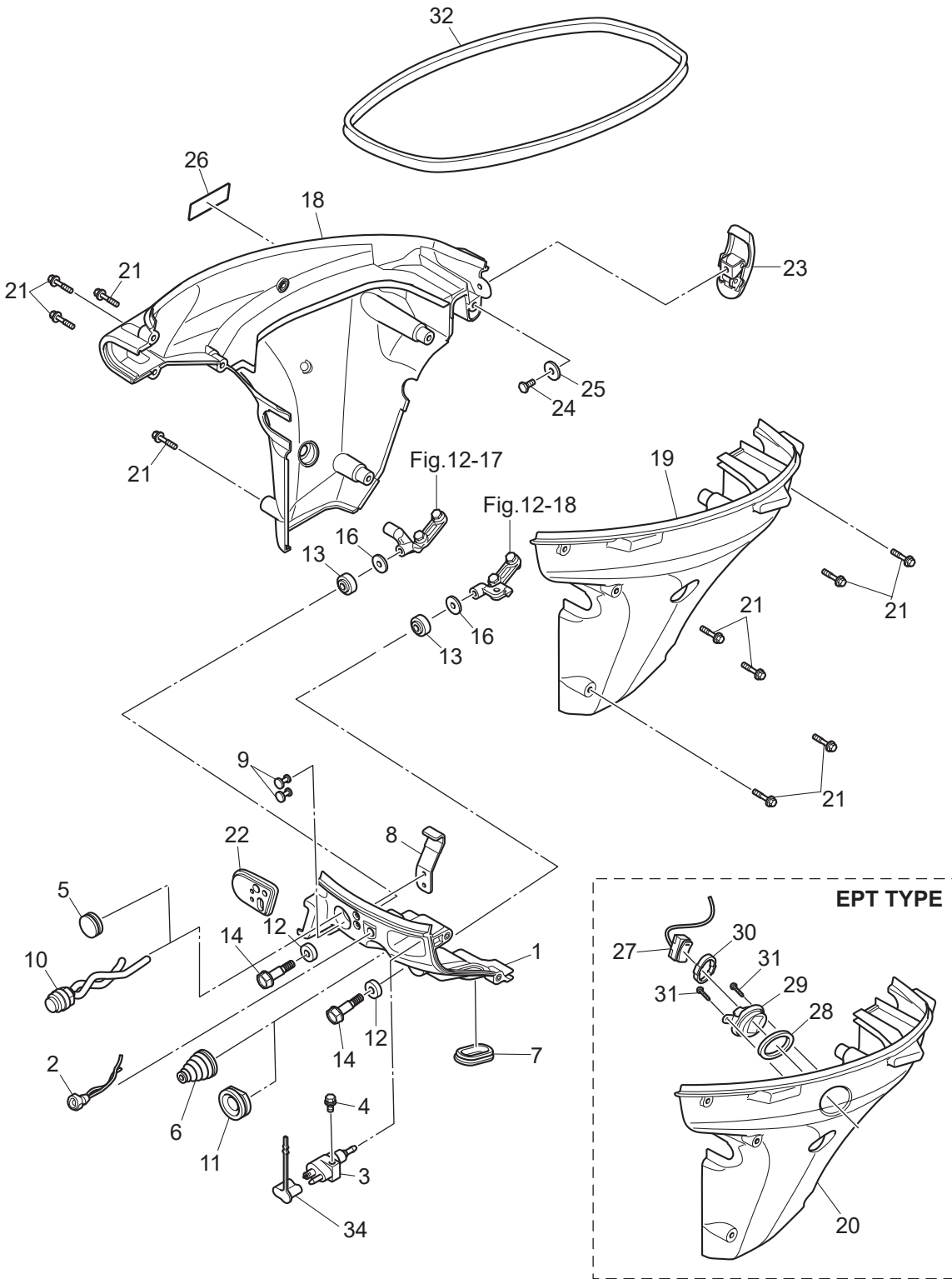


Fig. 13

FRONT PANEL • DRIVE SHAFT HOUSING COVER
フロントパネル・ドライブシャフトハウジングカバー



Ref.No. 見出番号	Part No. 部品番号	Description 部 品 名	Q'ty/個数			Remarks 備 考	
			MFS93E	MFS15E	MFS20E		
13-1	1	3RSQ67010-0	FRONT PANEL フロントパネル	1	1	1	
13-1	2	3RSW67010-0	FRONT PANEL フロントパネル			1	for White Model
13-2		3R3-71040-0	PILOT LAMP ASSY パイロットランプアッシー	1	1	1	
13-3		394-70260-1	FUEL CONNECTOR (MALE) フュエルコネクタ (エンジン側)	1	1	1	
13-4		910103-5616	BOLT ボルト	1	1	1	
13-5		345-67117-0	GROMMET 17-2.7 グロメット 17-2.7	1	1	1	Main Switch Hole for M Type
13-6		3RS-66260-1	GROMMET グロメット	1	1	1	Shift Rod Hole for F Type
13-7		3R3-66226-0	GROMMET 40-18-3 グロメット シフトロッド	1	1	1	
13-8		3RS-67512-0	COVER STAY (FRONT) カバーステー (フロント)	1	1	1	
13-9		3AL-67592-0	RIVET 4-12.9-2.4 リベット	2	2	2	
13-10		3AA-76026-0	MAIN SWITCH ASSY メインスイッチアッシー	1	1	1	for EF Type
13-11		345-67161-0	GROMMET 22-3 グロメット 22-3	1	1	1	Shift Rod Hole for EP Type
13-12		346-67113-0	MOUNT 8.5-14-2.5 マウント 8.5-14-2.5	2	2	2	
13-13		3B7-06920-0	RUBBER MOUNT 8.5-14-2.5 ラバーマウント 8.5-14-2.5	2	2	2	
13-14		3RS-05254-0	SHOULDER BOLT 6-9 ショルダーボルト	2	2	2	
13-16		346-67115-0	WASHER 6.5-21-1 ワッシャー 6.5-21-1	2	2	2	
13-18	1	3RSQ67003-1	DRIVE SHAFT HOUSING COVER (R) ドライブシャフトハウジングカバー (R)	1	1	1	
13-18	2	3RSW67003-1	DRIVE SHAFT HOUSING COVER (R) ドライブシャフトハウジングカバー (R)			1	for White Model
13-19	1	3RSQ67004-0	DRIVE SHAFT HOUSING COVER (L) ドライブシャフトハウジングカバー (L)	1	1	1	
13-19	2	3RSW67004-0	DRIVE SHAFT HOUSING COVER (L) ドライブシャフトハウジングカバー (L)			1	for White Model
13-20	1	3RTQ67004-0	DRIVE SHAFT HOUSING COVER (L) ドライブシャフトハウジングカバー (L)	1	1	1	for EPT Type
13-20	2	3RTW67004-0	DRIVE SHAFT HOUSING COVER (L) ドライブシャフトハウジングカバー (L)			1	for EPT Type for White Model
13-21		3RS-67485-0	BOLT ボルト	10	10	10	
13-22		3RS-63621-0	GROMMET グロメット	1	1	1	for F Type
13-23		3AA-67120-1	COWL LATCH ASSY カウルラッチアッシー	1	1	1	
13-24		910103-0612	BOLT ボルト	1	1	1	
13-25		345-05122-1	WASHER 6.5-23-1.5 ワッシャー 6.5-23-1.5	1	1	1	
13-26		3H6-67572-1	STORAGE DECAL ストレージステッカー	1	1	1	
13-27		3SY-72615-0	PTT SWITCH ASSY PTTスイッチアッシー	1	1	1	

Fig. 13

FRONT PANEL • DRIVE SHAFT HOUSING COVER
フロントパネル・ドライブシャフトハウジングカバー

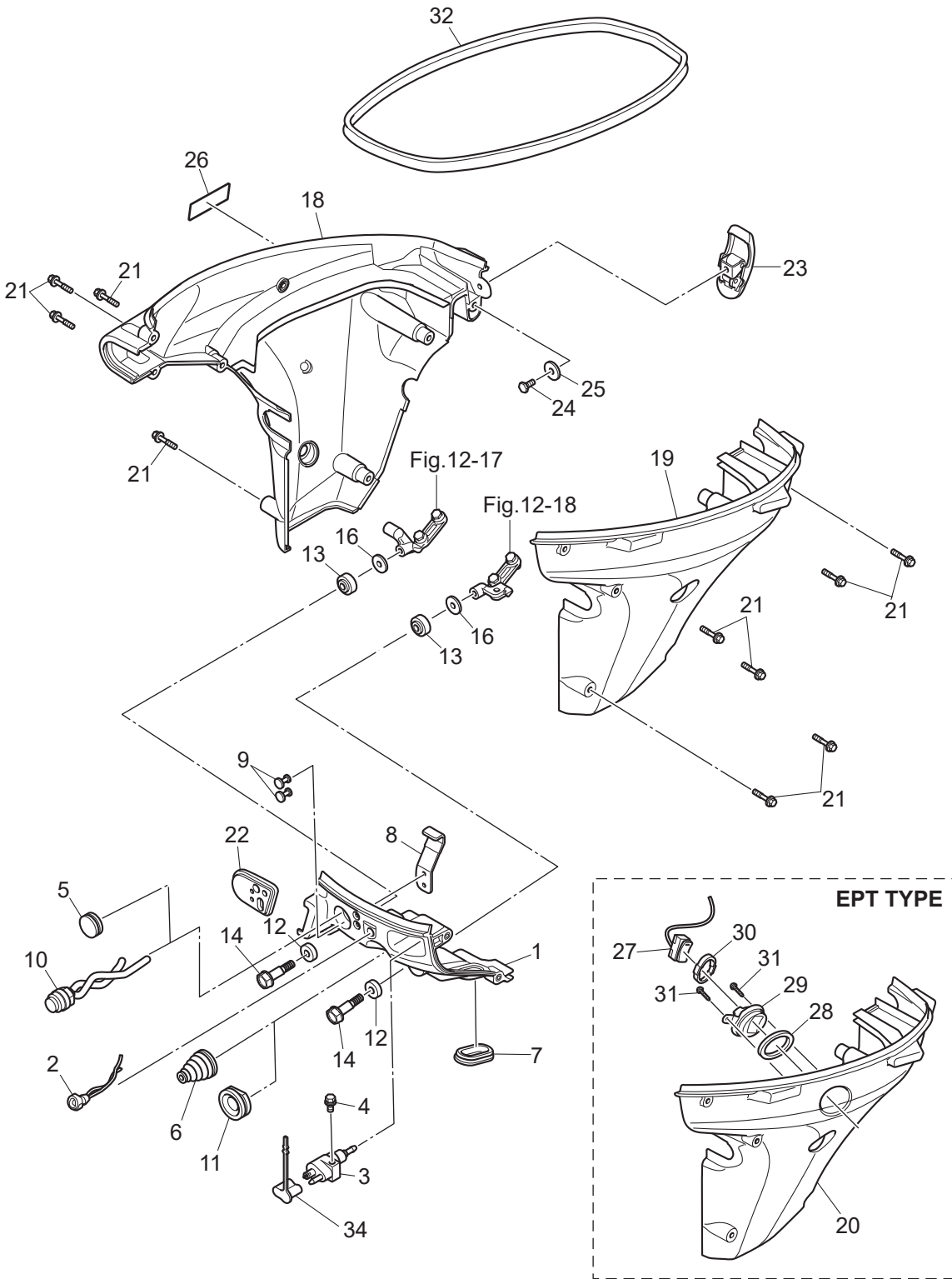
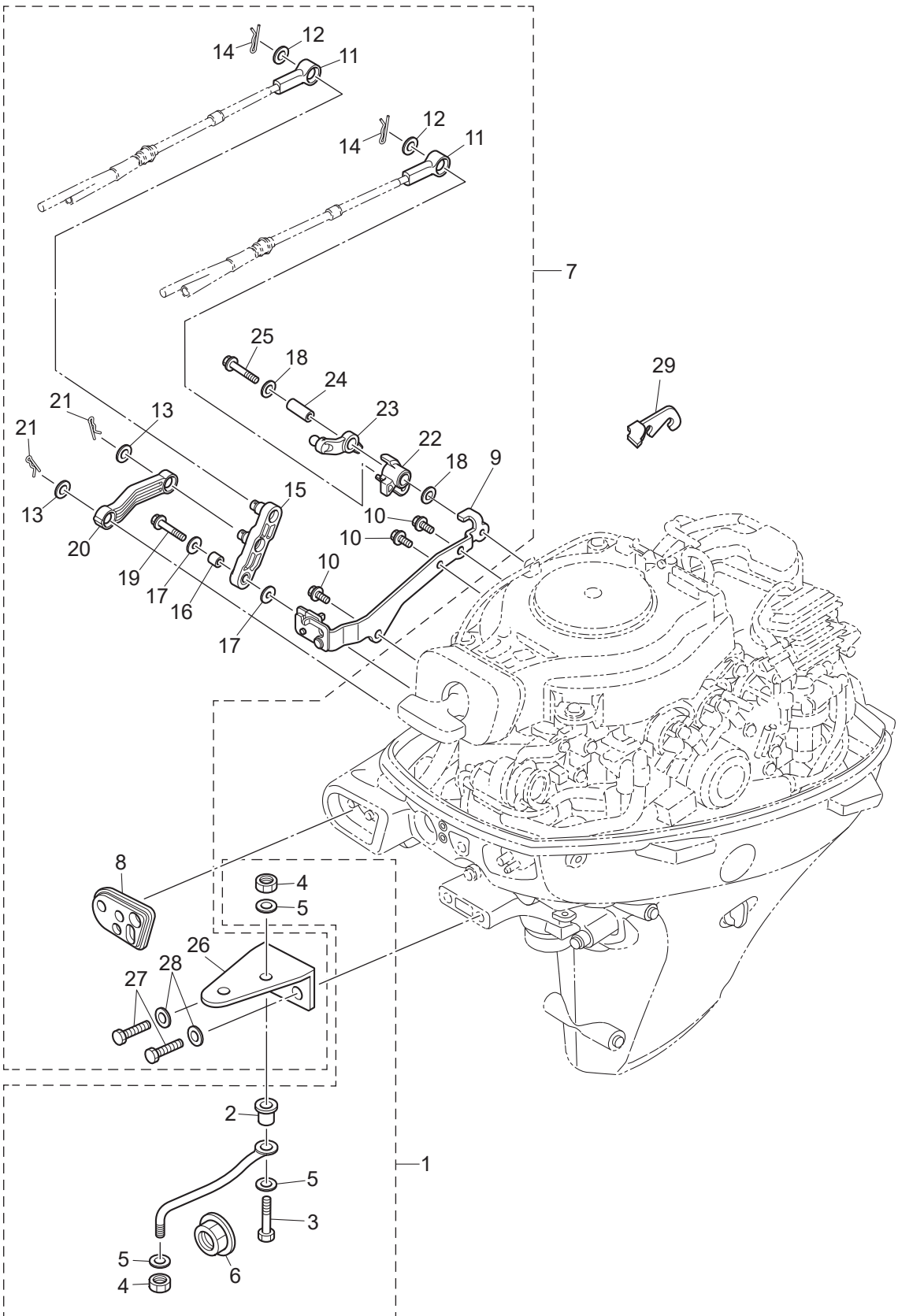


Fig. 14

REMOTE CONTROL PARTS
リモートコントロールパーツ



Ref.No. 見出番号	Part No. 部品番号	Description 部 品 名	Q'ty/個数			Remarks 備 考
			MFS9JE	MFS15E	MFS20E	
14-1	3BA-84905-0	DRAG LINK ASSY ドラッグリンクアッソ	1	1	1	
14-2	3E0-84914-0	* SPACER 9.6-19-13 * スパ-サドラッグリンク H	1	1	1	
14-3	3C8-84964-0	* BOLT 3/8-35 * ボルト 3/8-35	1	1	1	
14-4	353-84918-0	* NYLON NUT 3/8-24UNF * ナイロンナツト 3/8-24UNF	2	2	2	
14-5	353-84916-0	* WASHER 9.6-18-2 * ワッシャ 9.6-18-2	3	3	3	
14-6	3F3-84908-0	* SEAL RING * シールリングドラッグリンク	1	1	1	
14-7	3RS-83880-0	REMOTE CONTROL FITTING ASSY リモートコントロールフィツティングアッソ	1	1	1	
14-8	3RS-83732-0	* GROMMET * グロメツト	1	1	1	
14-9	3RS-83820-0	* CABLE CLIP ASSY * ケ-ブルクリツプアッソ	1	1	1	
14-10	910103-5616	* BOLT * ボルト	3	3	3	
14-11	3B7-83715-2	* CABLE JOINT * ケ-ブルツョイント	2	2	2	
14-12	3AA-83719-0	* WASHER 8.5-18-1.6 * ワッシャ 8.5-18-1.6	2	2	2	
14-13	3AA-83719-0	* WASHER 8.5-18-1.6 * ワッシャ 8.5-18-1.6	2	2	2	
14-14	951603-0800	* SNAP PIN d=8 * スナツプピン d=8	2	2	2	
14-15	3RS-66122-0	* SHIFT ARM * シフトア-ム	1	1	1	
14-16	3KY-76079-0	* COLLAR 6.5-10.5-9.3 * カラ- 6.5-10.5-9.3	1	1	1	
14-17	3C8-66308-0	* WASHER 6-16-1.5 * ワッシャ 6-16-1.5	2	2	2	
14-18	3C8-66308-0	* WASHER 6-16-1.5 * ワッシャ 6-16-1.5	2	2	2	
14-19	910103-0625	* BOLT * ボルト	1	1	1	
14-20	3RS-66134-0	* SHIFT LEVER ROD * シフトレバ-ロツト	1	1	1	
14-21	951603-0800	* SNAP PIN d=8 * スナツプピン d=8	2	2	2	
14-22	3RS-63751-0	* THROTTLE ARM * スロツトルア-ム	1	1	1	
14-23	3RS-63612-0	* THROTTLE OPENER * スロツトルオ-プナ	1	1	1	
14-24	3RS-66124-0	* COLLAR * カラ-	1	1	1	
14-25	910103-0640	* BOLT * ボルト	1	1	1	
14-26	3RS-83830-0	* STEERING HOOK PLATE * ステアリングフックプレート	1	1	1	
14-27	9111E3-1030	* BOLT * ボルト	2	2	2	
14-28	940103-1000	* WASHER * ワッシャ	2	2	2	
14-29	3RV-83914-0	THROTTLE LEVER STOPPER スロツトルレバ-ストップパ	1			for EU

Fig. 15

TOP COWL
トップカウル

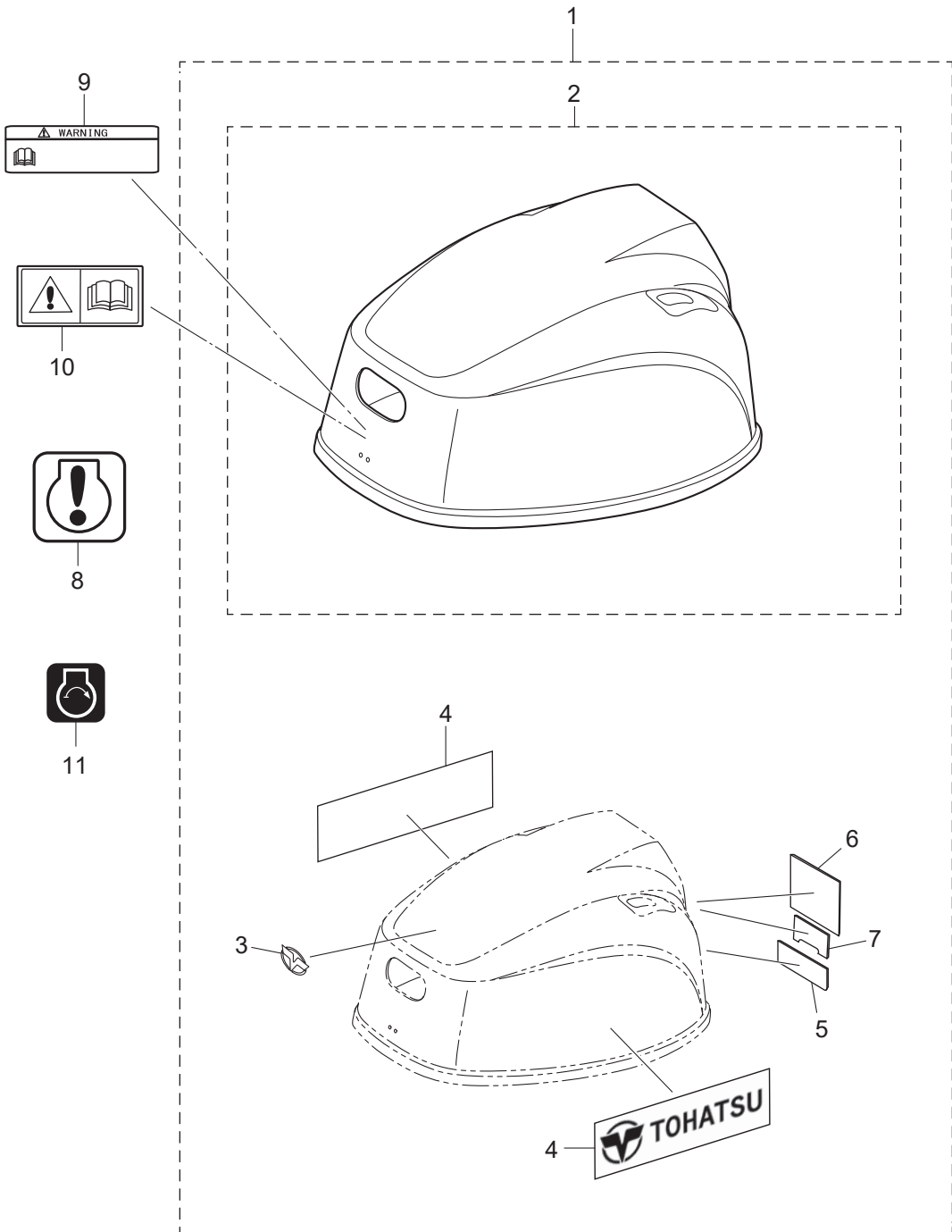
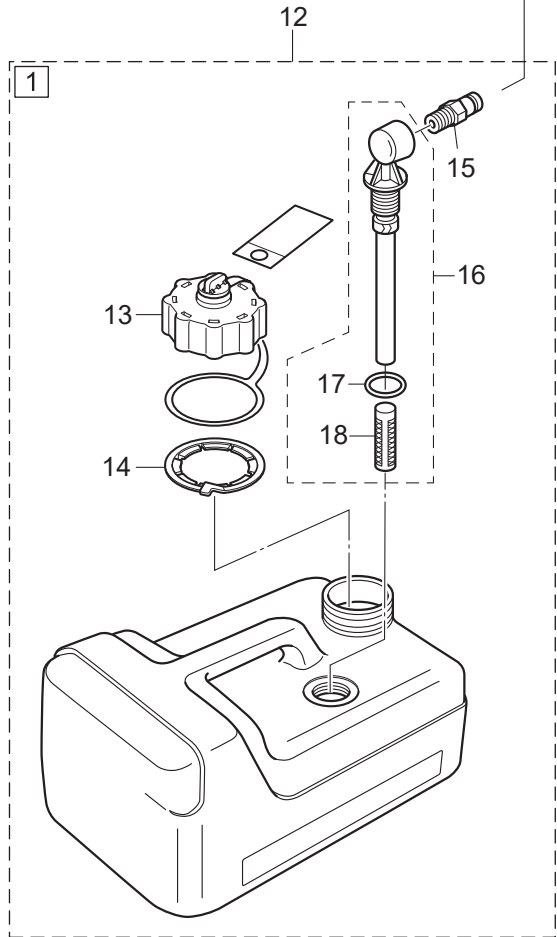
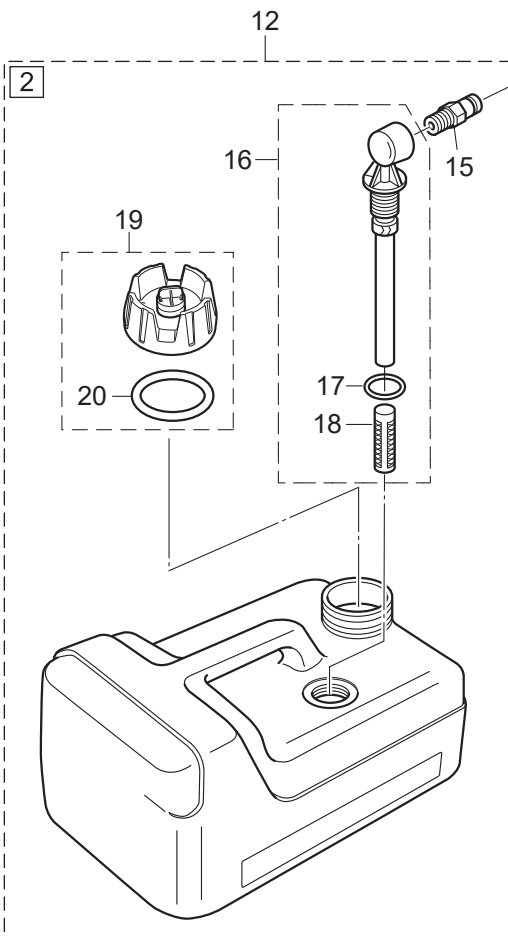
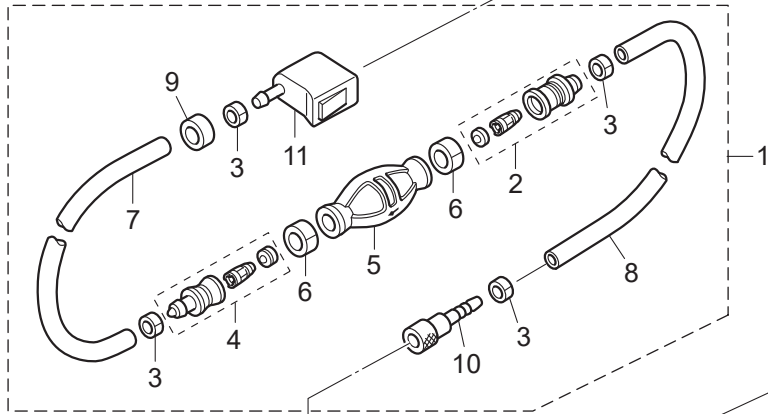


Fig. 16

FUEL TANK
フュエルタンク

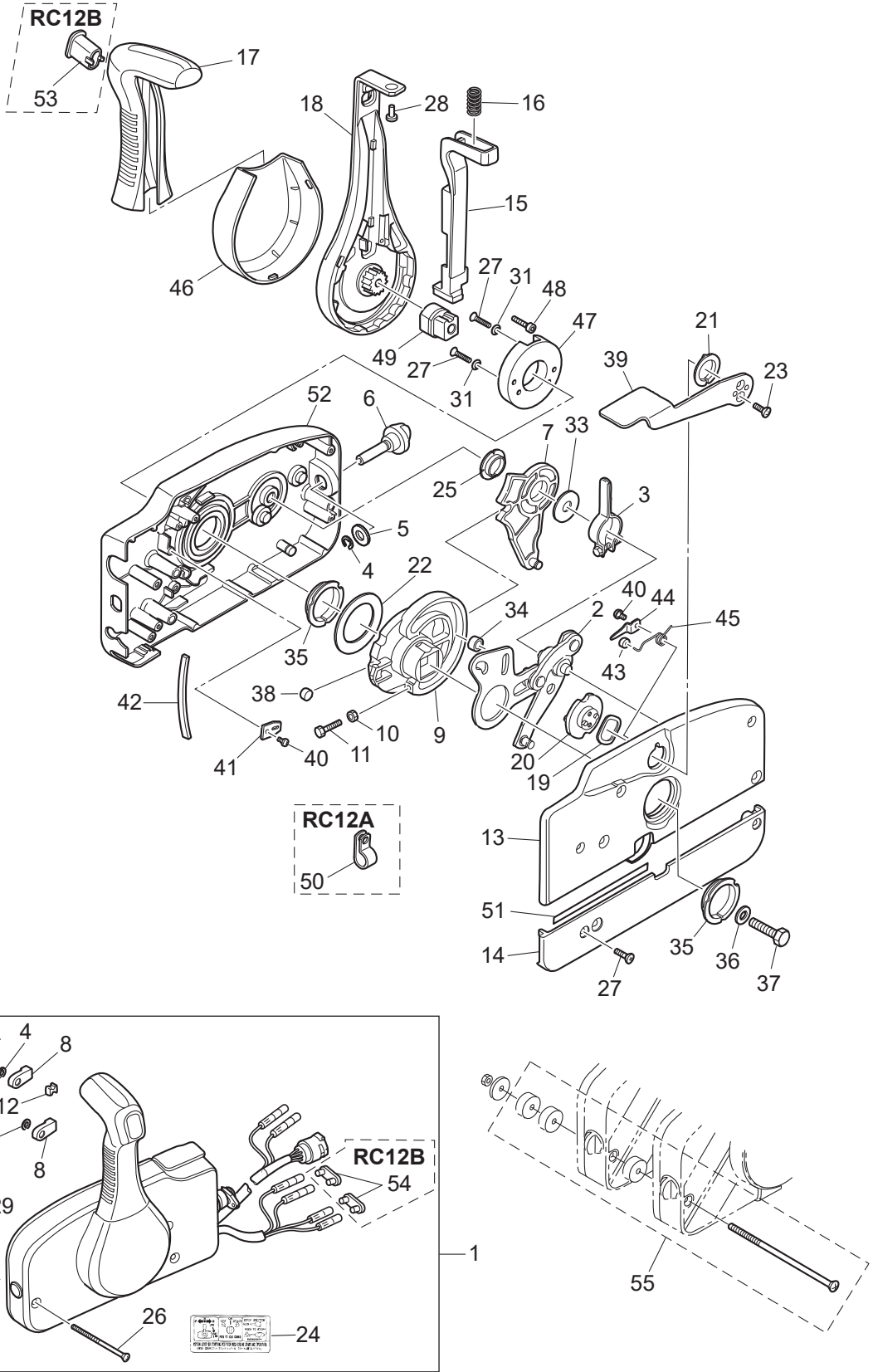
Fig.13-3



Ref.No. 見出番号	Part No. 部品番号	Description 部 品 名	Q'ty/個数			Remarks 備 考	
			MFS90E	MFS15E	MFS20E		
16-1	1	3AD-70200-2	PRIMER BULB ASSY プライマバルブアッソ	1	1	1	for US
16-1	2	3H6-70200-2	PRIMER BULB ASSY プライマバルブアッソ	1	1	1	STD
16-2		3C7-70220-1	JOINT ASSY (INLET) ジョイントアッソ (インレット)	1	1	1	
16-3		332-70201-0	CLAMP クランプ	4	4	4	
16-4		3C7-70224-1	JOINT ASSY (OUTLET) ジョイントアッソ (アウトレット)	1	1	1	
16-5	1	3GF-70211-1	PRIMER BULB プライマバルブ	1	1	1	for US
16-5	2	3C7-70211-1	PRIMER BULB プライマバルブ	1	1	1	STD
16-6		3C7-70217-0	CLAMP クランプ	2	2	2	
16-7	1	3GF-70241-1	LOW PERMEATION HOSE L=700 ローパーミエーションホース L=700	1	1	1	for US
16-7	2	98AB-70-700	HOSE ホース	1	1	1	STD 98AB-701000
16-8	1	3GF-70240-1	LOW PERMEATION HOSE L=1600 ローパーミエーションホース L=1600	1	1	1	for US
16-8	2	98AB-701600	HOSE ホース	1	1	1	STD 98AB-701000 x2
16-9		3GR-70280-0	FUEL CONNECTOR MARK フュエルコネクタマーク	1	1	1	for US
16-10		3GF-70281-0	FUEL CONNECTOR フュエルコネクタ (タンクフイメール)	1	1	1	
16-11		3GR-70250-0	FUEL CONNECTOR フュエルコネクタ (エンジンフイメール)	1	1	1	
16-12	1	3UA-70167-0	FUEL TANK ASSY 12L フュエルタンクアッソ 12L (トーマツ)	1	1	1	for US
16-12	2	3RS-70167-0	FUEL TANK ASSY 12L フュエルタンクアッソ 12L (トーマツ)	1	1	1	
16-13		3AC-70052-1	* FUEL TANK CAP ASSY * フュエルタンクキャップアッソ	1	1	1	for US
16-14		3AC-70055-0	* RETAINING RING * リテーニングリング	1	1	1	for US
16-15		3E0-70270-0	* QUICK-CONNECTOR (MALE) * クイックコネクタ (タンクメール)	1	1	1	
16-16		3B2-70155-1	* PICK-UP ELBOW ASSY (12L) * ピックアップエルボアッソ	1	1	1	
16-17		3C7-70199-0	** O-RING ** オリング	1	1	1	
16-18		3C7-70113-0	** FILTER ** フィルタ	1	1	1	
16-19		3RS-70020-0	* FUEL TANK CAP ASSY * フュエルタンクキャップアッソ	1	1	1	
16-20		3RS-70021-0	** TANK FILLER CAP GASKET ** タンクフイキャップガasket	1	1	1	

Fig. 17

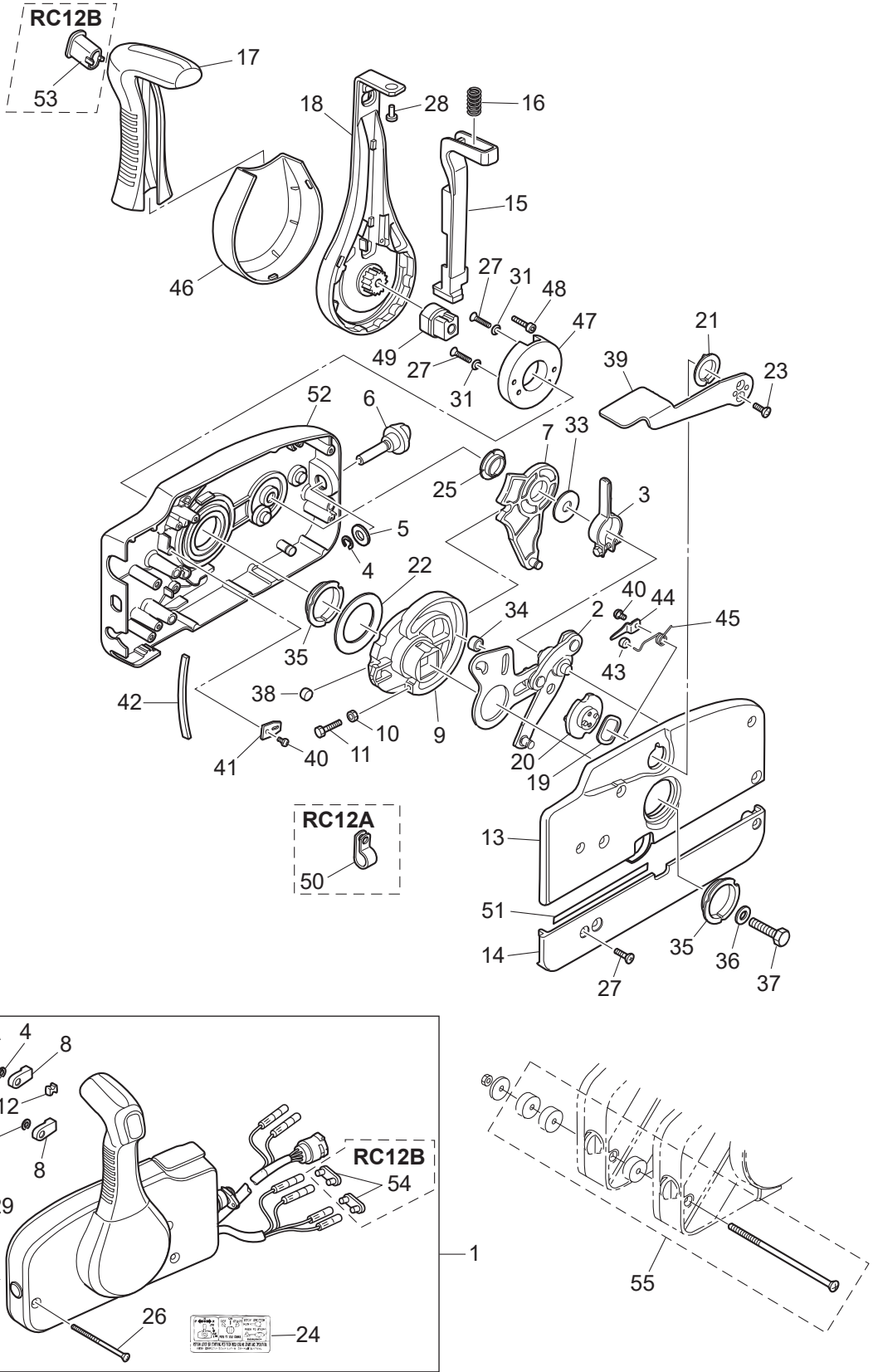
COMPONENT PARTS OF REMOTE CONTROL
リモコンボックス構成部品



Ref.No. 見出番号	Part No. 部品番号	Description 部 品 名	Q'ty/個数			Remarks 備 考
			MFS99E	MFS15E	MFS20E	
17-1	1	3U2B84330-1		1	1	EPT Type
17-1	2	3U2B84340-1		1	1	EP Type
17-2		3A3-84365-1		1	1	
17-3		3A3-84428-0		1	1	
17-4		945303-0600		3	3	
17-5		353-84394-0		1	1	
17-6		3U2-84427-0		1	1	
17-7		3A3-84381-0		1	1	
17-8		3A3-83314-2		2	2	
17-9		3A3-84364-2		1	1	
17-10		930103-0500		1	1	
17-11		910103-0525		1	1	
17-12		3A3-84376-0		1	1	
17-13		3U2B84441-0		1	1	
17-14		3U2B84366-0		1	1	
17-15		3U2-84401-0		1	1	
17-16		3A3-84403-0		1	1	
17-17		3U2-84404-0		1	1	
17-18		3U2-84343-0		1	1	
17-19		3A3-84368-0		1	1	
17-20		3A3-84391-0		1	1	
17-21		3A3-84435-0		1	1	
17-22		3A3-84422-0		1	1	
17-23		921603-0512		2	2	
17-24		3U2-84339-1		1	1	
17-25		3A3-84432-0		1	1	
17-26		3U2-84375-0		3	3	
17-27		3VK-84375-0		7	7	
17-28		3VL-84375-0		1	1	

Fig. 17

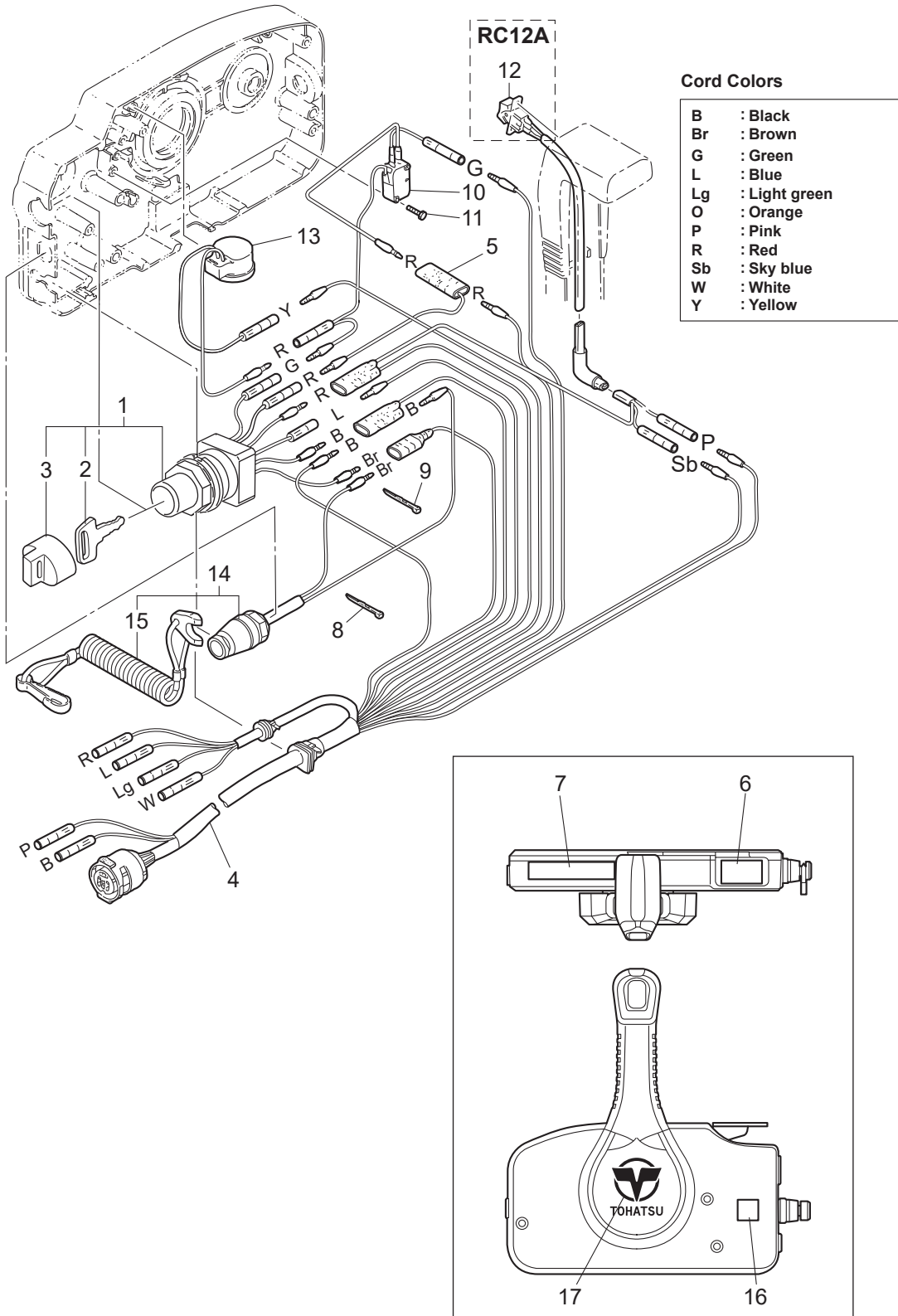
COMPONENT PARTS OF REMOTE CONTROL
リモコンボックス構成部品



Ref.No. 見出番号	Part No. 部品番号	Description 部 品 名	Q'ty/個数			Remarks 備 考
			MFS93E	MFS15E	MFS20E	
17-29	3A3-84374-0	* SPACER * スパース		3	3	
17-30	353-84371-0	* WASHER * ワッシャ リモコンボックス		3	3	
17-31	3U2-84371-0	* WASHER * ワッシャ		2	2	
17-32	930103-0600	* NUT * ナット		3	3	
17-33	3A3-84383-0	* WASHER * ワッシャ		1	1	
17-34	3A3-84421-0	* ROLLER * ローラ		1	1	
17-35	3U2-84431-0	* BUSHING * ブッシング		2	2	
17-36	940103-0800	* WASHER * ワッシャ		1	1	
17-37	3U2-84442-0	* BOLT * ボルト		1	1	
17-38	353-84388-0	* DETENT ROLLER * デテントローラ		1	1	
17-39	3U2B84312-0	* FREE THROTTLE LEVER * フリースロットルレバー		1	1	
17-40	921503-0406	* SCREW * スクリュー		3	3	
17-41	3A3-84423-0	* DETENT RETAINER * デテントリテーナ		1	1	
17-42	3A3-84307-0	* DETENT SPRING * デテントスプリング		6	6	
17-43	3A3-84424-0	* FREE THROTTLE ROLLER * フリースロットルローラ		1	1	
17-44	3A3-84426-0	* ROLLER RETAINER * ローラリテーナ		1	1	
17-45	3A3-84425-0	* FREE THROTTLE SPRING * フリースロットルスプリング		1	1	
17-46	3VK-63107-0	* COVER * カバー		1	1	
17-47	3U2-63506-0	* HOLDER * ホルダー		1	1	
17-48	3U2-84917-0	* BOLT * ボルト		1	1	
17-49	3U2-77367-0	* JOINT * ジョイント		1	1	
17-50	3U2-06973-0	* CLAMP * クランプ		1	1	
17-51	3U2-72187-0	* CAUTION DECAL (SIGP) * コーショントーカー (SIGP)		1	1	
17-52	3U2B84440-0	* FRONT HOUSING * フロントハウジング		1	1	
17-53	3U2-84452-0	* TILT SWITCH PLUG * チルトスイッチプラグ		1	1	RC12B
17-54	353-76037-0	* CABLE TERMINAL PLUG * ケーブルターミナル プラグ		2	2	RC12B
17-55	3A3-81301-0	TWIN REMOTE CONTROL KIT ツインリモートコントロールキット	1	1	1	

Fig. 18

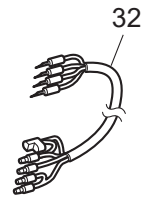
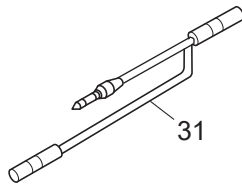
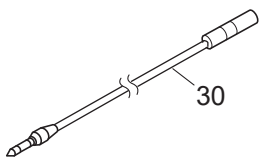
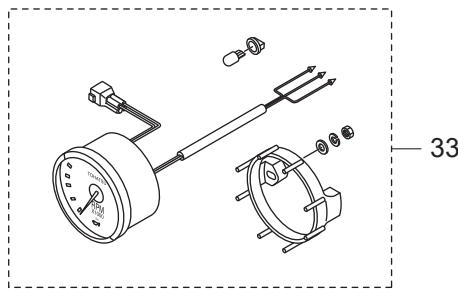
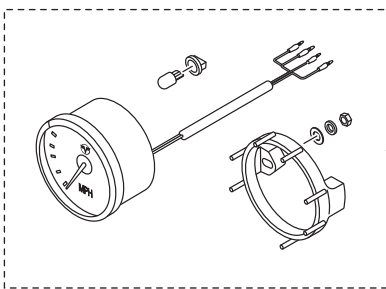
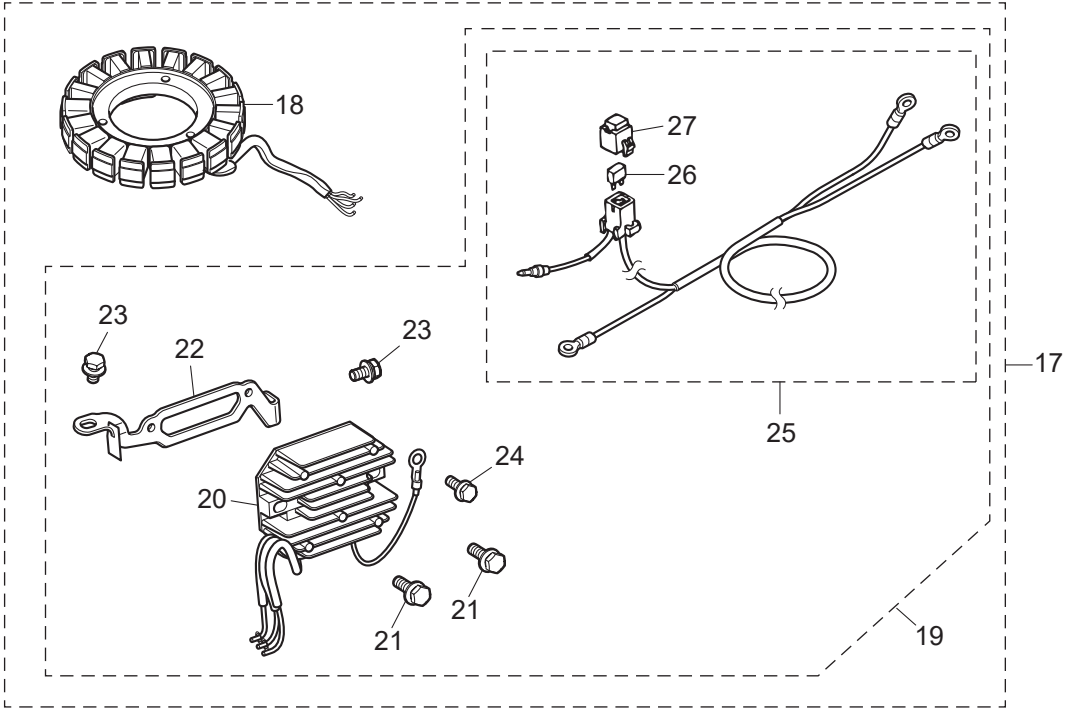
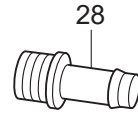
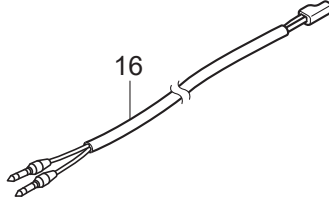
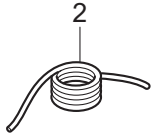
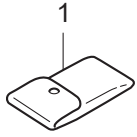
COMPONENT PARTS OF REMOTE CONTROL (ELECTRIC PARTS)
 リモコンボックス構成部品 (電装品関係)



Ref.No. 見出番号	Part No. 部品番号	Description 部 品 名	Q'ty/個数			Remarks 備 考
			MFS93E	MFS15E	MFS20E	
18-1		3GF-76020-0 MAIN SWITCH ASSY メインスイッチアッソ		1	1	
18-2	1	3GF-76217-0 * MAIN SWITCH KEY * メインスイッチキー No.943		A	A	
18-2	2	3GF-76218-0 * MAIN SWITCH KEY * メインスイッチキー No.944		A	A	
18-2	3	3GF-76219-0 * MAIN SWITCH KEY * メインスイッチキー No.945		A	A	
18-3		3GF-76205-0 * MAIN SWITCH KEY COVERING CAP * メインスイッチキーカバーリングキャップ		1	1	
18-4		3A3-76115-1 CORD ASSY L=6200 コードアッソ L=6200		1	1	
18-5		353-72546-0 ASSIST CORD (RED) L=200 アシストコード(レッド) L=200		1	1	
18-6		3U2-84331-0 DECAL (LEVER) デカール(レバー)		1	1	
18-7		3U2-84336-1 SHIFT POSITION DECAL シフトポジションデカール		1	1	
18-8		3U2-84398-0 BAND バンド		4	4	
18-9		3U2-84398-0 BAND バンド		5	5	
18-10		3A3-76086-1 NEUTRAL SWITCH (REMOTE CONT) ニュートラルスイッチ(リモートコントロール)		1	1	
18-11		921503-5316 SCREW スクリュー		2	2	
18-12		3U2-72615-0 PTT SWITCH ASSY PTTスイッチアッソ		1	1	RC12A
18-13		3C8-76171-0 OVERHEAT BUZZER オーバーヒートブザー		1	1	
18-14		3A3-06830-0 STOP SWITCH ASSY ストップスイッチアッソ		1	1	
18-15		353-06821-0 * STOP SWITCH LANYARD ASSY * ストップスイッチランヤードアッソ		1	1	
18-16		3U2-72200-0 STOP SWITCH DECAL ストップスイッチデカール		2	2	
18-17		3U2-84334-0 REMOTE CONTROL LOGO DECAL リモートコントロールロゴデカール		1	1	

Fig. 19

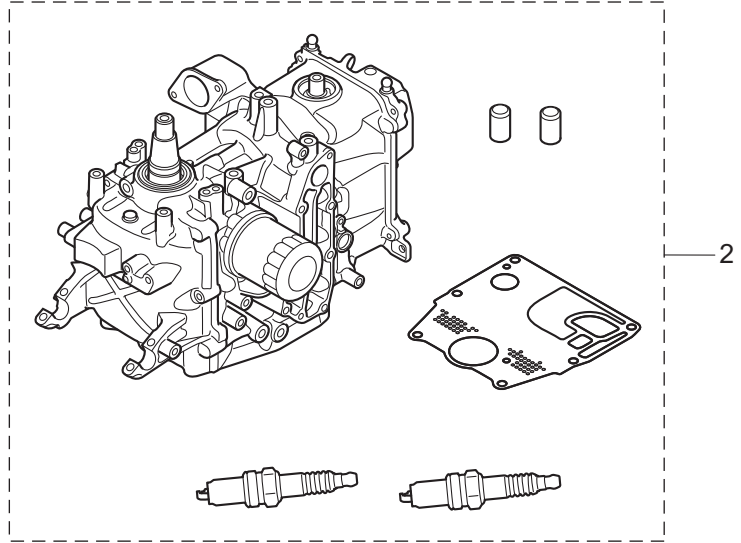
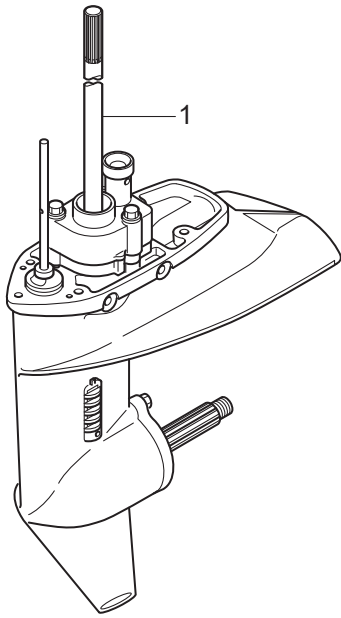
OPTIONAL PARTS · ACCESSORIES
オプションパーツ・アクセサリ



Ref.No. 見出番号	Part No. 部品番号	Description 部 品 名	Q'ty/個数			Remarks 備 考
			MFS93E	MFS15E	MFS20E	
19-1	3BJ-72100-1	TOOL KIT ツールキット	1	1	1	
19-2	3B7-72201-0	SAFETY ROPE φ5-1600 セーフティロープ φ5-1600	1	1	1	
19-16	361-72539-0	TACHOMETER LEAD WIRE L=6000 タコメータリードワイヤ L=6000	1	1	1	
19-17	3RS-06128-1	ALTERNATOR KIT オルタネータキット	1	1	1	
19-18	3RT-06023-0	* ALTERNATOR ASSY * オルタネータアッシー	1	1	1	
19-19	3RT-76160-0	* RECTIFIER KIT * レクチファイヤキット	1	1	1	
19-20	3RS-76060-0	** RECTIFIER COMPLETE ** レクチファイヤコンプリート	1	1	1	
19-21	910103-5620	** BOLT ** ボルト	2	2	2	
19-22	3RT-76163-0	** RECTIFIER BRACKET ** レクチファイヤブラケット	1	1	1	
19-23	910103-5612	** BOLT ** ボルト	2	2	2	
19-24	910103-5612	** BOLT ** ボルト	1	1	1	
19-25	3BJ-76161-0	** EXTENSION CORD L=3000 ** エクステンションコード L=3000	1	1	1	
19-26	3T5-76247-0	*** FUSE 20A *** ヒューズ 20A	2	2	2	
19-27	1E0-34093-0	*** CAP (Y) *** キャップ ヒューズボックス (Y)	1	1	1	Yellow
19-28	3T1-72405-0	HOSE JOINT (WATER-WORKS) ホースジョイント (ウォーターワーク)	1	1	1	
19-29	1 3KY-72673-1	SPEEDOMETER KIT (70MPH) スピードメーターキット (70MPH)	1	1	1	Black OPT GPS
19-29	2 3UW-72673-1	SPEEDOMETER KIT (70MPH) スピードメーターキット (70MPH)	1	1	1	White OPT GPS
19-30	3KY-72538-0	SPEEDOMETER LEAD WIRE スピードメータリードワイヤ	1	1	1	OPT GPS
19-31	3KY-72546-0	ASSIST CORD (RED) アシストコード (レッド)	1	1	1	OPT GPS
19-32	3UA-72537-0	METER LEAD WIRE L=2000 メータリードワイヤ	1	1	1	OPT
19-33	1 3PB-72638-2	TACHOMETER KIT タコメータキット	1	1	1	White Oil Lamp
19-33	2 3PA-72638-2	TACHOMETER KIT タコメータキット	1	1	1	Black Oil Lamp

Fig. 20

ASSEMBLY · KIT PARTS
アッセンブリ・キットパーツ



POWER HEAD GASKET SET
パワーヘッドガスケットセット 3

LOWER UNIT GASKET SET
ロウユニットガスケットセット 4

WATER PUMP REPAIR KIT
ウォーターポンプリペアキット 5

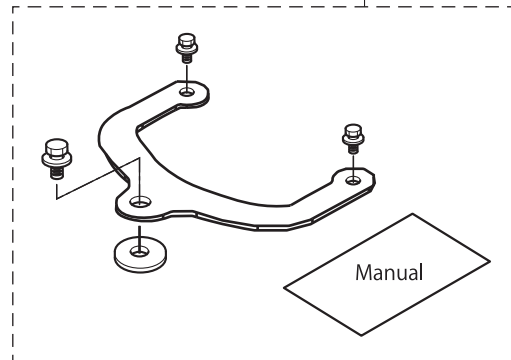
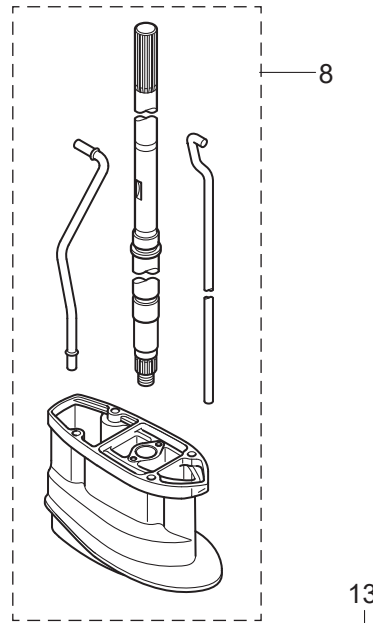
WATER PUMP KIT (CHROME PLATED)
ウォーターポンプキット (クロムメッキ) 6

ELECTRIC STARTER KIT (F TYPE)
エレクトリックスタータキット (Fタイプ) 7

MAINTENANCE KIT
メンテナンスキット 9

INTAKE VALVE KIT
インテークバルブキット 10

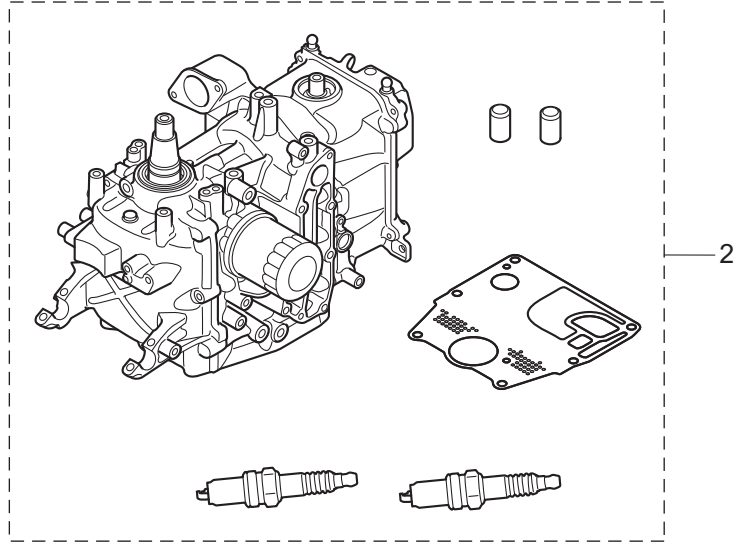
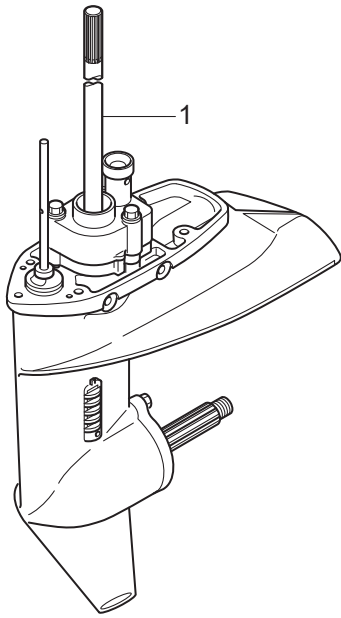
EXHAUST VALVE KIT
エキゾーストバルブキット 11



Ref.No. 見出番号	Part No. 部品番号	Description 部 品 名	Q'ty/個数			Remarks 備 考	
			MFS90E	MFS15E	MFS20E		
20-1	1	3RSQ87301-3	LOWER UNIT ASSY (S) ロウユニットアツシ (S)	1	1	1	
20-1	2	3RSW87301-3	LOWER UNIT ASSY (S) ロウユニットアツシ (S)			1	for White Model
20-1	3	3RSQ87302-3	LOWER UNIT ASSY (L) ロウユニットアツシ (L)	1	1	1	
20-1	4	3RSW87302-3	LOWER UNIT ASSY (L) ロウユニットアツシ (L)			1	for White Model
20-1	5	3RSQ87304-3	LOWER UNIT ASSY (UL) ロウユニットアツシ (UL)	1		1	for Transom "UL"
20-2		3RSB87090-2	ENGINE SHORT BLOCK KIT エンジンショートブロックキット	1	1	1	
20-3	1	3RS-87121-0	POWER HEAD GASKET SET パワーヘッドガスケットセット	1	1	1	
20-3	2	3RS-01005-0	* CYLINDER HEAD GASKET * シリンダヘッドガスケット	1	1	1	
20-3	3	3RS-01024-0	* CYLINDER HEAD COVER GASKET * シリンダヘッドカバーガスケット	1	1	1	
20-3	4	3R0-07422-0	* O-RING 3.1-24.4 * オリング 3.1-24.4	1	1	1	
20-3	5	3RS-02305-0	* EXHAUST COVER GASKET * エキゾーストカバーガスケット	1	1	1	
20-3	6	346-01032-0	* THERMOSTAT CAP GASKET * サーモスタットキャップガスケット	1	1	1	
20-3	7	3RS-01303-0	* ENGINE BASEMENT GASKET * エンジンベースガスケット	1	1	1	
20-3	8	3R3-00121-0	* OIL SEAL 32-44-9 * オイルシール 32-44-9	1	1	1	
20-3	9	3BJ-00121-0	* OIL SEAL 36-50-7 * オイルシール 36-50-7	1	1	1	
20-3	10	3BJ-02011-0	* CARBURETOR GASKET * キャブレタガスケット	1	1	1	
20-3	11	3H8-62415-0	* O-RING 3.5-25.7 * オリング 3.5-25.7	1	1	1	
20-3	12	3RS-07653-0	* OIL PUMP GASKET * オイルポンプガスケット	1	1	1	
20-3	13	3H8-07025-0	* OIL SEAL 18-35-8 * オイルシール 18-35-8	1	1	1	
20-4	1	3RS-87321-0	LOWER UNIT GASKET SET ロウユニットガスケットセット	1	1	1	
20-4	2	3RS-65029-0	* GUIDE PLATE GASKET * ガイドプレートガスケット	1	1	1	
20-4	3	332-60006-1	* GASKET 8.1-15-1 * ガスケット	2	2	2	
20-4	4	121-32071-0	* O-RING 2.4-59.6 * オリング 2.4-59.6	1	1	1	
20-4	5	346-65013-0	* OIL SEAL 17-30-9 * オイルシール 17-30-9	1	1	1	
20-4	6	332-60223-0	* OIL SEAL 13.8-26-9.5 * オイルシール 13.8-26-9.5	1	1	1	
20-4	7	3RS-65020-0	* PUMP CASE GASKET (LOWER) * ポンプケースガスケット (ロウ)	1	1	1	

Fig. 20

ASSEMBLY · KIT PARTS
アッセンブリ・キットパーツ



POWER HEAD GASKET SET
パワーヘッドガスケットセット 3

LOWER UNIT GASKET SET
ロウユニットガスケットセット 4

WATER PUMP REPAIR KIT
ウォーターポンプリペアキット 5

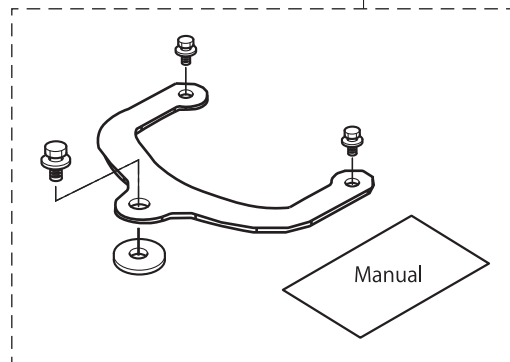
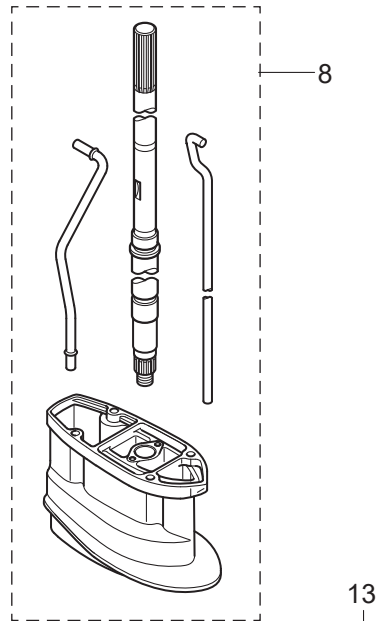
WATER PUMP KIT (CHROME PLATED)
ウォーターポンプキット (クロムメッキ) 6

ELECTRIC STARTER KIT (F TYPE)
エレクトリックスタータキット (Fタイプ) 7

MAINTENANCE KIT
メンテナンスキット 9

INTAKE VALVE KIT
インテークバルブキット 10

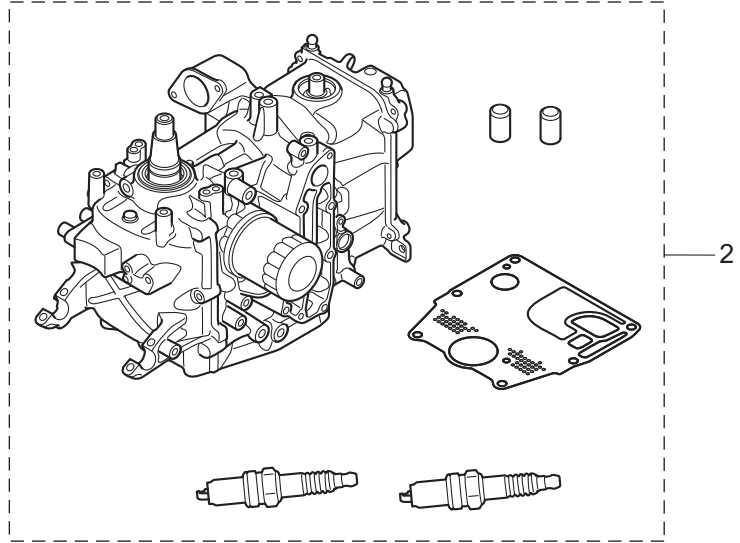
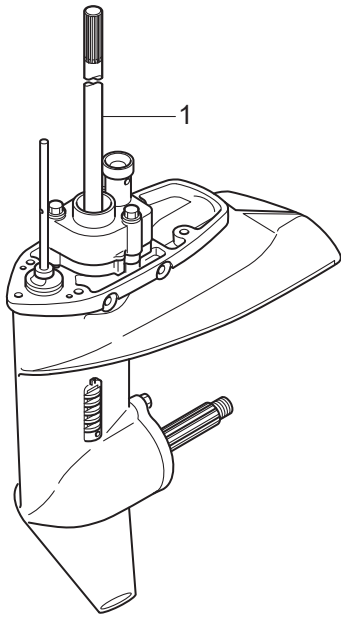
EXHAUST VALVE KIT
エキゾーストバルブキット 11



Ref.No. 見出番号	Part No. 部品番号	Description 部 品 名	Q'ty/個数			Remarks 備 考	
			MFS93E	MFS15E	MFS20E		
20-4	8	3RS-66021-0	* O-RING * オリング	1	1	1	
20-5	1	3RS-87322-1	WATER PUMP REPAIR KIT ウォーターポンプリアキッド	1	1	1	
20-5	2	3RS-65029-0	* GUIDE PLATE GASKET * ガイドプレートガスケット	1	1	1	
20-5	3	3LD-65021-0	* WATER PUMP IMPELLER * インペラウォーターポンプ	1	1	1	
20-5	4	3RS-65022-1	* KEY * キー	1	1	1	
20-5	5	3RS-65011-0	* PUMP CASE LINER * ポンプケースライナー	1	1	1	
20-5	6	3RS-65025-0	* WATER PUMP GUIDE PLATE * ウォーターポンプガイドプレート	1	1	1	
20-5	7	9101E3-5652	* BOLT * ボルト	4	4	4	
20-6	1	3RS-65231-1	WATER PUMP KIT (CHROME PLATED) ウォーターポンプキット (クロムメッキ)	1	1	1	
20-6	2	3RS-65029-0	* GUIDE PLATE GASKET * ガイドプレートガスケット	1	1	1	
20-6	3	3LD-65021-0	* WATER PUMP IMPELLER * インペラウォーターポンプ	1	1	1	
20-6	4	3RS-65238-0	* PUMP CASE LINER * ポンプケースライナー	1	1	1	
20-6	5	3RS-65025-0	* WATER PUMP GUIDE PLATE * ウォーターポンプガイドプレート	1	1	1	
20-7	1	3RS-76300-8	ELECTRIC STARTER KIT (F) エレクトリックスタータキット (F)	1	1	1	
20-7	2	3RT-06023-0	* ALTERNATOR ASSY * オルタネーターアッシー	1	1	1	
20-7	3	3RT-06191-0	* FLYWHEEL W/RING GEAR * フライホイール W/リングギヤ	1	1	1	
20-7	4	3RT-76110-0	* CORD ASSY * コードアッシー	1	1	1	
20-7	5	3BJ-06133-0	* PROTECTOR φ 10.7-320 * プロテクター φ 10.7-320	1	1	1	
20-7	6	3SY-06133-0	* PROTECTOR φ 10.7-210 * プロテクター φ 10.7-210	1	1	1	
20-7	7	3RS-01047-0	* PLUG * プラグ	1	1	1	
20-7	8	3RS-06901-0	* BRACKET * ブラケット	1	1	1	
20-7	9	3H8-76040-0	* STARTER SOLENOID * スタータソレノイド	1	1	1	
20-7	10	910103-5610	* BOLT * ボルト	2	2	2	
20-7	11	3KY-06920-0	* RUBBER MOUNT * ラバーマウント	3	3	3	
20-7	12	3RS-76079-0	* COLLAR * カラー	3	3	3	
20-7	13	3C8-66308-0	* WASHER 6-16-1.5 * ワッシャー 6-16-1.5	3	3	3	

Fig. 20

ASSEMBLY · KIT PARTS
アッセンブリ・キットパーツ



POWER HEAD GASKET SET
パワーヘッドガスケットセット 3

LOWER UNIT GASKET SET
ロウユニットガスケットセット 4

WATER PUMP REPAIR KIT
ウォーターポンプリペアキット 5

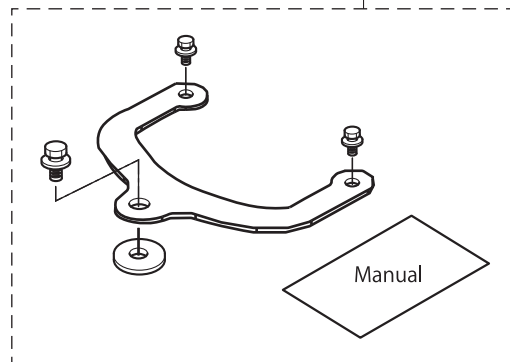
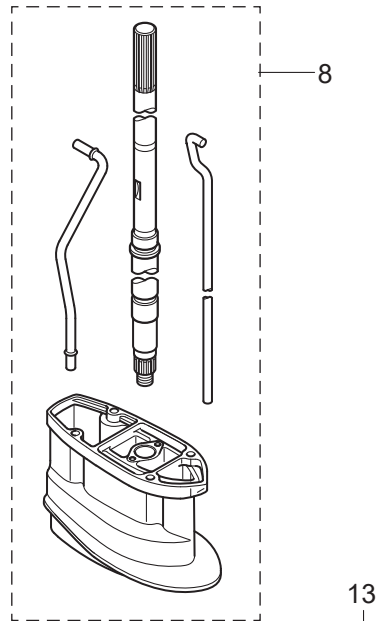
WATER PUMP KIT (CHROME PLATED)
ウォーターポンプキット (クロムメッキ) 6

ELECTRIC STARTER KIT (F TYPE)
エレクトリックスタータキット (Fタイプ) 7

MAINTENANCE KIT
メンテナンスキット 9

INTAKE VALVE KIT
インテークバルブキット 10

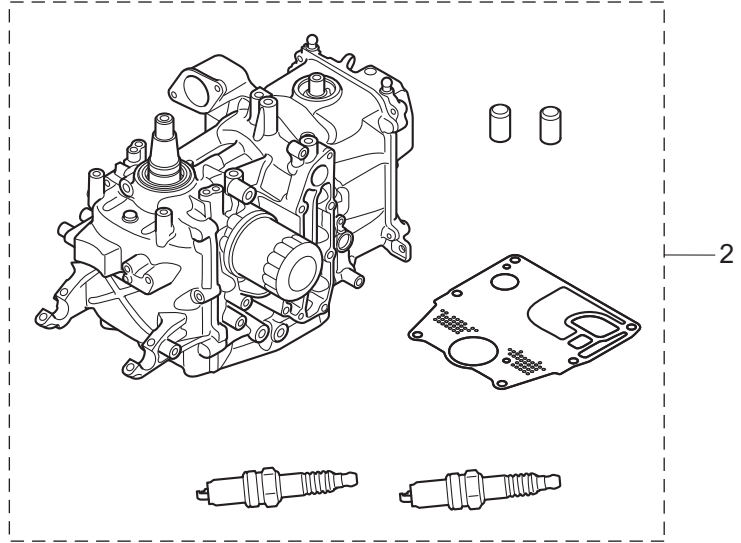
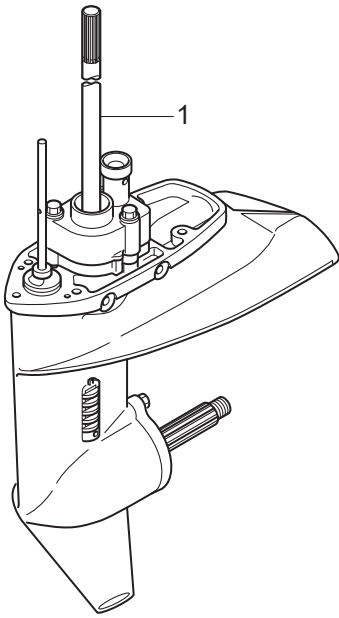
EXHAUST VALVE KIT
エキゾーストバルブキット 11



Ref.No. 見出番号	Part No. 部品番号	Description 部 品 名	Q'ty/個数			Remarks 備 考	
			MFS93E	MFS15E	MFS20E		
20-7	14	910103-0625	* BOLT * ボルト	3	3	3	
20-7	15	3GF-76010-1	* STARTER MOTOR ASSY * スターターモータアッソ	1	1	1	
20-7	16	3RS-76009-0	* STARTER MOTOR BAND * スターターモータバンド	1	1	1	
20-7	17	3C8-76007-0	* DAMPER * ダンパ [〃] スターターモータ	1	1	1	
20-7	18	910103-5825	* BOLT * ボルト	2	2	2	
20-7	19	910103-5612	* BOLT * ボルト	2	2	2	
20-7	20	3RS-76060-0	* RECTIFIER COMPLETE * レクチファイヤコンプリート	1	1	1	
20-7	21	910103-5620	* BOLT * ボルト	2	2	2	
20-7	22	3RT-76163-0	* RECTIFIER BRACKET * レクチファイヤブラケット	1	1	1	
20-7	23	910103-5612	* BOLT * ボルト	2	2	2	
20-7	24	910103-5612	* BOLT * ボルト	1	1	1	
20-7	25	3BH-76120-0	* BATTERY CABLE * バッテリーケーブル	1	1	1	
20-7	26	910103-5612	* BOLT * ボルト	1	1	1	
20-7	27	3BJ-76145-0	* TERMINAL CAP 15.5-20-28 * ターミナルキャップ [〃]	1	1	1	
20-7	28	3Y0-76145-0	* TERMINAL CAP 8-18-28 * ターミナルキャップ	1	1	1	
20-7	29	3AA-76145-0	* TERMINAL CAP 13-13-28 * ターミナルキャップ [〃]	1	1	1	
20-7	30	3RS-76141-0	* STARTER CABLE * スターターケーブル	1	1	1	
20-7	31	3NV-76080-0	* NEUTRAL SWITCH * ニュートラルスイッチ	1	1	1	
20-7	32	3RS-76083-0	* NEUTRAL SWITCH ACTUATOR * ニュートラルスイッチアクチエータ	1	1	1	
20-7	33	3RS-76081-1	* NEUTRAL SWITCH BRACKET * ニュートラルスイッチブラケット	1	1	1	
20-7	34	910103-5616	* BOLT * ボルト	1	1	1	
20-7	35	3AA-76026-0	* MAIN SWITCH ASSY * メインスイッチアッソ	1	1	1	
20-7	36	369-84398-1	* BAND 202 * バンド	3	3	3	
20-7	37	3SY-76166-0	* ASSIST CORD COMPLETE * アシストコードコンプリート	1	1	1	
20-8	1	3RSQ87314-1	EXTENSION HOUSING KIT (UL) エクステンションハウジングキット (UL)	1	1	1	
20-8	2	3RSQ61110-0	* EXTENSION HOUSING UL * エクステンションハウジング UL	1	1	1	
20-8	3	3AB-01111-0	* DOWEL PIN 6-12 * ダウエルピン 6-12	2	2	2	
20-8	4	3BJ-60001-0	* BOLT 8-31 * ボルト	4	4	4	

Fig. 20

ASSEMBLY · KIT PARTS
アッセンブリ・キットパーツ



POWER HEAD GASKET SET
パワーヘッドガスケットセット 3

LOWER UNIT GASKET SET
ロウユニットガスケットセット 4

WATER PUMP REPAIR KIT
ウォーターポンプリペアキット 5

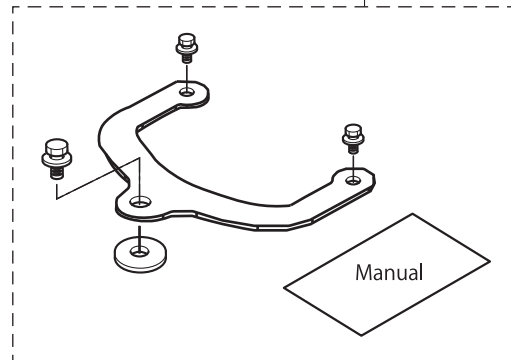
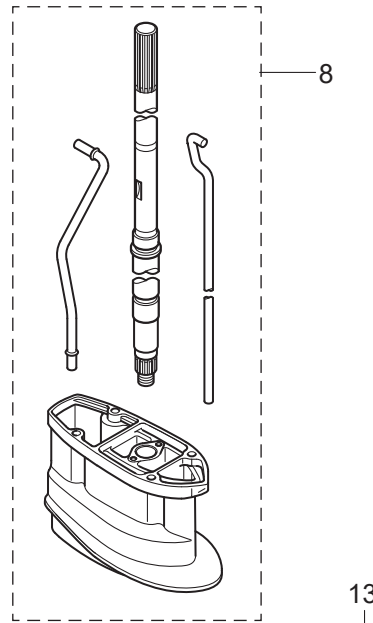
WATER PUMP KIT (CHROME PLATED)
ウォーターポンプキット (クロムメッキ) 6

ELECTRIC STARTER KIT (F TYPE)
エレクトリックスタータキット (Fタイプ) 7

MAINTENANCE KIT
メンテナンスキット 9

INTAKE VALVE KIT
インテークバルブキット 10

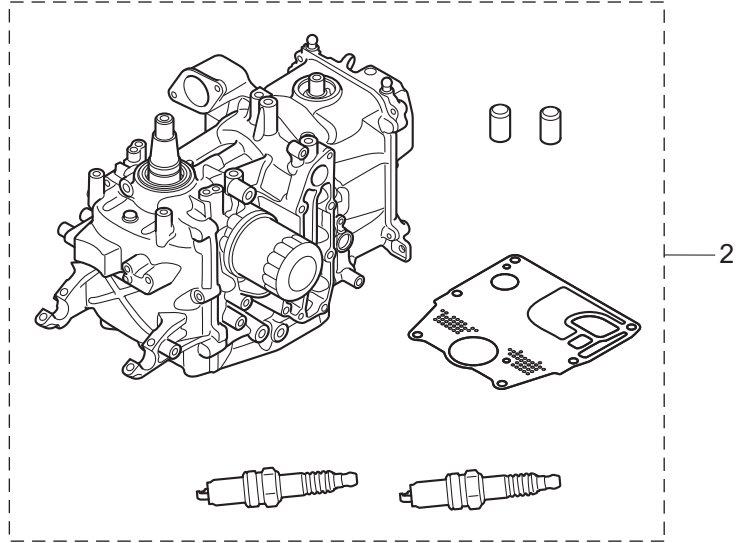
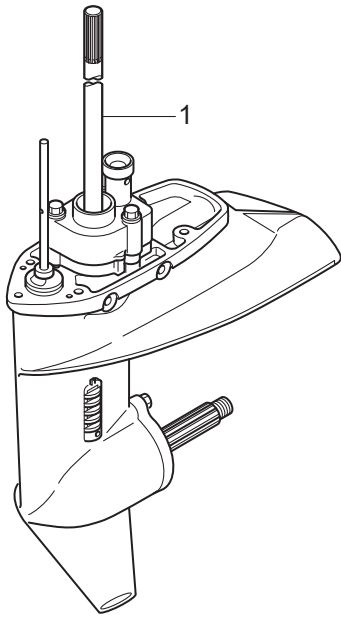
EXHAUST VALVE KIT
エキゾーストバルブキット 11



Ref.No. 見出番号	Part No. 部品番号	Description 部 品 名	Q'ty/個数			Remarks 備 考	
			MFS99E	MFS15E	MFS20E		
20-8	5	3BJ-60003-0	* DRIVE SHAFT BUSHING * ドライブシャフトブッシング	1	1	1	
20-8	6	3V1-64332-0	* STOPPER * ストップブッシング	1	1	1	
20-8	7	9101E3-5612	* BOLT * ボルト	2	2	2	
20-8	8	3RS-65120-0	* WATER PIPE (UL) * ウォータパイプ (UL)	1	1	1	
20-8	9	3RS-64303-1	* DRIVE SHAFT (UL) * ドライブシャフト (UL)	1	1	1	
20-8	10	3RS-66014-1	* CAM ROD (UL) * カムロッド (UL)	1	1	1	
20-9	1	3RS-87500-1	MAINTENANCE KIT メンテナンスキット	1	1	1	
20-9	2	3P0-60218-0	* ANODE * アノード	1	1	1	
20-9	3	3BJ-07615-0	* OIL FILTER * オイルフィルタ	1	1	1	
20-9	4	3LD-65021-0	* WATER PUMP IMPELLER * インペラウォータポンプ	1	1	1	
20-9	5	3RS-65011-0	* PUMP CASE LINER * ポンプケースライナ	1	1	1	
20-9	6	3RS-65022-1	* KEY * キー	1	1	1	
20-9	7	3RS-65025-0	* WATER PUMP GUIDE PLATE * ウォータポンプガイドプレート	1	1	1	
20-9	8	3RS-65029-0	* GUIDE PLATE GASKET * ガイドプレートガスケット	1	1	1	
20-9	9	332-60006-1	* GASKET 8.1-15-1 * ガスケット	2	2	2	
20-9	10	3R3-07406-0	* WASHER 14.5-24-1 * ワッシャ 14.5-24-1	1	1	1	
20-9	11	3KY-60218-0	* ANODE * アノード	1	1	1	
20-9	12	951503-0322	* SPLIT PIN 3-22 * スプリットピン 3-22	1	1	1	
20-9	13	9701-1-1103	* SPARK PLUG (DCPR6E) * スパークプラグ (DCPR6E)	2	2	2	
20-10	1	3RS-07895-1	INTAKE VALVE KIT インテークバルブキット	1	1	1	
20-10	2	3RS-07901-0	* INTAKE VALVE * インテークバルブ	1	1	1	
20-10	3	3GT-07921-0	* RETAINER * リテーナ	1	1	1	
20-10	4	3KY-07923-0	* COTTER * コッタ	2	2	2	
20-11	1	3RS-07896-1	EXHAUST VALVE KIT エキゾーストバルブキット	1	1	1	
20-11	2	3RS-07902-0	* EXHAUST VALVE * エキゾーストバルブ	1	1	1	
20-11	3	3GT-07921-0	* RETAINER * リテーナ	1	1	1	

Fig. 20

ASSEMBLY · KIT PARTS
アッセンブリ・キットパーツ



POWER HEAD GASKET SET
パワーヘッドガスケットセット 3

LOWER UNIT GASKET SET
ロウユニットガスケットセット 4

WATER PUMP REPAIR KIT
ウォーターポンプリペアキット 5

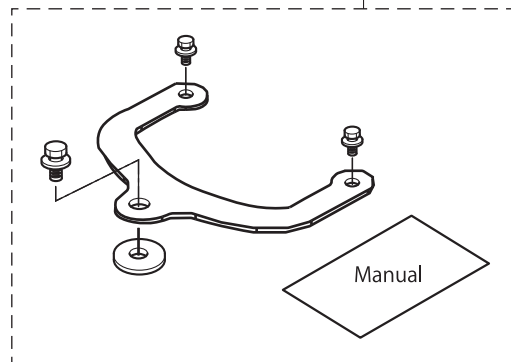
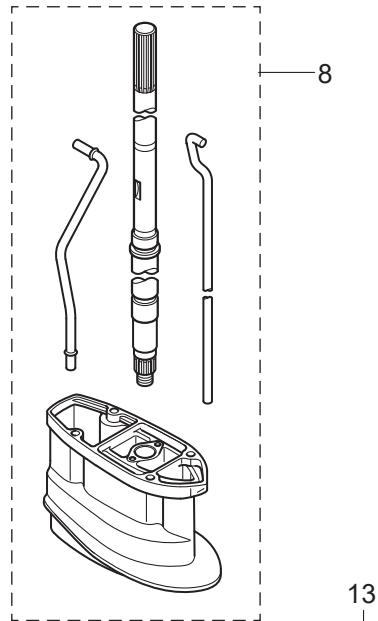
WATER PUMP KIT (CHROME PLATED)
ウォーターポンプキット (クロムメッキ) 6

ELECTRIC STARTER KIT (F TYPE)
エレクトリックスタータキット (Fタイプ) 7

MAINTENANCE KIT
メンテナンスキット 9

INTAKE VALVE KIT
インテークバルブキット 10

EXHAUST VALVE KIT
エキゾーストバルブキット 11



Ref.No. 見出番号	Part No. 部品番号	Description 部 品 名	Q'ty/個数			Remarks 備 考
			MFS93E	MFS15E	MFS20E	
20-11	4	3KY-07923-0 * COTTER * コッタ	2	2	2	
20-13		3RS-62500-0 STEERING LOCK KIT ステアリングロックキット	1	1	1	

索引

<C>		インテークバルブ	20-10-2
Cリング	11-44	インテークバルブキット	20-10-1
<E>		インテークバルブステムシール	3-21
ECU アッシ (15)	7-14-2	インペラウォーターポンプ	9-32
ECU アッシ (20)	7-14-3	インペラウォーターポンプ	20-5-3
ECU アッシ (15)	7-14-5	インペラウォーターポンプ	20-6-3
ECU アッシ (20)	7-14-6	インペラウォーターポンプ	20-9-4
ECU アッシ (9.9)	7-14-1	<ウ>	
ECU アッシ (9.9)	7-14-4	ウェーブワッシャ	12-70
ECUホルダ	7-15	ウェーブワッシャ	17-19
Eリング d=5	10-79	ウォーターシールプレート	9-14
Eリング d=5	11-35	ウォーターシールラバー	9-13
Eリング d=6	10-50	ウォーターストレナ	9-6
Eリング d=6	17-4	ウォーターパイプ (L)	8-8-2
<I>		ウォーターパイプ (S)	8-8-1
ISCバルブ	5-14	ウォーターパイプ (UL)	8-8-3
<M>		ウォーターパイプ (UL)	20-8-8
MAPセンサ	5-15	ウォーターパイプオウキシリアリマウント 13-2.5	8-11
<O>		ウォーターパイプシール (アッパ)	8-9
Oリング	5-44	ウォーターパイプシール (ロフ)	9-36
Oリング	5-45	ウォーターポンプガイドプレート	9-40
Oリング	5-46	ウォーターポンプガイドプレート	20-5-6
Oリング	5-89	ウォーターポンプガイドプレート	20-6-5
Oリング	7-67	ウォーターポンプガイドプレート	20-9-7
Oリング	9-45	ウォーターポンプキット (クロムメッキ)	20-6-1
Oリング	11-40	ウォーターポンプリベアキット	20-5-1
Oリング	11-43	ウォーターホス	5-75
Oリング	11-47	<エ>	
Oリング	11-50	エアベントアッシ	6-23
Oリング	11-64	エキゾーストカバー (アウタ)	1-17
Oリング	16-17	エキゾーストカバーガasket	1-18
Oリング	20-4-8	エキゾーストカバーガasket	20-3-5
Oリング 1.5-3.5	11-49	エキゾーストバルブ	3-16
Oリング 1.9-13	3-24	エキゾーストバルブ	20-11-2
Oリング 1.9-6.8	10-27	エキゾーストバルブキット	20-11-1
Oリング 1.9-9.8	4-3	エキゾーストバルブステムシール	3-22
Oリング 1.9-9.8	5-8	エクステンションコード L=3000	19-25
Oリング 2.4-59.6	9-18	エクステンションハウジング UL	8-23
Oリング 2.4-59.6	20-4-4	エクステンションハウジング UL	20-8-2
Oリング 2.4-9.8	11-42	エクステンションハウジングキット (UL)	20-8-1
Oリング 2-62.5	11-57	エレクトリックスタータキット (F)	20-7-1
Oリング 3.1-24.4	3-41	エレクトリックブラケットアッシ	7-35
Oリング 3.1-24.4	20-3-4	エレクトリックブラケットアッシ	7-35a
Oリング 3.5-25.7	5-62	エンジンショートブロックキット	20-2
Oリング 3.5-25.7	10-59	エンジンテンプレセンサ	7-30
Oリング 3.5-25.7	20-3-11	エンジンベースガasket	1-23
OリングB	5-88	エンジンベースガasket	20-3-7
<P>		エンジンベースシール	8-22
PT アッシ	11-38-1	<オ>	
PT アッシ	11-38-2	オイルシール	11-69
PTTスイッチアッシ	12-47	オイルシール 12.8-25-7	8-2
PITTSスイッチアッシ	13-27	オイルシール 13.8-26-9.5	9-38
PITTSスイッチアッシ	18-12	オイルシール 13.8-26-9.5	20-4-6
PTTソレノイドスイッチ (A)	7-39	オイルシール 17-30-9	9-19
PTTソレノイドスイッチ (B)	7-42	オイルシール 17-30-9	20-4-5
<V>		オイルシール 18-35-8	3-5
VSTコネクタ	5-49	オイルシール 18-35-8	20-3-13
<ア>		オイルシール 32-44-9	2-6
アーマチュアアッシ	11-70	オイルシール 32-44-9	20-3-8
アイドルエキゾーストポートガasket	8-20	オイルシール 36-50-7	2-5
アイドルエキゾーストポートカバーアッシ	8-17-1	オイルシール 36-50-7	20-3-9
アイドルエキゾーストポートカバーアッシ	8-17-2	オイルストレナアッシ	1-25
アシストコード (レッド)	19-31	オイルフィラキャップ	3-40
アシストコード (レッド) L=200	18-5	オイルフィルタ	1-8
アシストコードコンプリート	7-91	オイルフィルタ	20-9-3
アシストコードコンプリート	7-92	オイルフィルタボルト	1-2
アシストコードコンプリート	20-7-37	オイルプレッシャスイッチ	7-29
アジャストスクリュ	3-9	オイルポンプアッシ	3-27
アジャストスクリュ	17-6	オイルポンプガasket	3-28
アジャストナット	3-10	オイルポンプガasket	20-3-12
アジャストナット	12-39	オイルレベルゲージ	4-1
アノード	3-25	オイルレベルゲージガイド	4-2
アノード	9-9	オーバーヒートフザー	18-13
アノード	10-4	オルタネータアッシ	7-2-1
アノード	10-5	オルタネータアッシ	7-2-2
アノード	11-1	オルタネータアッシ	19-18
アノード	20-9-2	オルタネータアッシ	20-7-2
アノード	20-9-11	オルタネータキット	19-17
アノードブラグ	3-23	<カ>	
アノードブラグアッシ	3-22a	ガイドプレートガasket	9-41
<イ>		ガイドプレートガasket	20-4-2
イグニッションコイル W/R-キャップ	7-26	ガイドプレートガasket	20-5-2
インシュレータ	5-12	ガイドプレートガasket	20-6-2
インストラクションデカール	17-24	ガイドプレートガasket	20-9-8
インテークサイレンサアッシ	5-22	カウルサポート	1-28
インテークバルブ	3-15	カウルサポート	1-29

カウルサポート	5-71	クランプブラケット (R)	10-1-2
カウルサポートラバー	1-30	グリスフィッティング	10-19
カウルサポートラバー	5-93	グリスフィッティング	12-60
カウルラッチアッシ	13-23	クリップ	5-50
ガスケット	5-28-1	クリップ	5-66
ガスケット	5-28-2	クリップ	5-67
ガスケット	5-28-3	クリップ	5-83
ガスケット	5-35	グリップ	12-31
ガスケット	20-4-3	グリップ	17-17
ガスケット	20-9-9	クリップ φ12	5-79
ガスケット 8.1-15-1	9-5	ケーリングホス	5-76
ガスケット PTTスイッチ	13-28	ケーリングホス	5-77
カップ	5-86	グロメット	5-39
カップリングポンプ	11-56	グロメット	8-28
カバー	5-31	グロメット	12-12
カバー	17-46	グロメット	13-6
カバー	12-55	グロメット	13-22
カバーステー(フロント)	13-8	グロメット	14-8
カムシャフトアッシ	3-6	グロメット	17-12
カムロッド(S)	9-52-1	グロメット 13-2	6-24
カムロッド(UL)	9-52-2	グロメット 17-2.7	13-5
カムロッド(UL)	20-8-10	グロメット 22-3	13-11
カラ	3-12a	グロメットシフトロッド	13-7
カラ	3-14	グロメットオイルプレッシャスイッチ	7-24a
カラ	5-26	<ケ>	
カラ	5-53	ケーブルクリップアッシ	14-9
カラ	7-53	ケーブルジョイント	14-11
カラ	12-3	ケーブルターミナル	17-8
カラ	14-24	ケーブルターミナル プラグ	7-31
カラ	20-7-12	ケーブルターミナル プラグ	17-54
カラ 10.2-12-12	11-18	<コ>	
カラ 6.5-10.5-9.3	14-16	コイルブラケット	7-9
カラ ブラケット 6.5-10.5-10	12-65	コーションデカール	6-28
<キ>		コーションデカール	15-10
キー	9-33	コーションデカール(A)	15-9-1
キー	20-5-4	コーションデカール(A)	15-9-2
キー	20-9-6	コーションデカール(SIGP)	17-51
キー 10-3.7-3	4-6	コーションデカール(B)	6-25-1
キー 10-3.7-3	4-7	コーションデカール(B)	6-25-2
キー 13.4-5-4	7-5	コードアッシ	7-23-1
ギヤケースアッシ	9-1-1	コードアッシ	7-23-2
ギヤケースアッシ	9-1-2	コードアッシ	7-23-3
キャップバルブ	5-6	コードアッシ	20-7-4
キャップヒューズボックス(Y)	19-27	コードアッシ L=6200	18-4
キャップアッシ	11-39	コッタ	3-19
キャップナット ブラケットボルト	10-14	コッタ	20-10-4
キャブレタガスケット	5-20	コッタ	20-11-4
キャブレタガスケット	20-3-10	コバイロッドデカル	10-3
キャリングハンドル	10-21	コントロールレバー	17-18
<ク>		コンロッドアッシ	2-1
クイックコネクタ(タンクメール)	16-15	コンロッドボルト	2-2
クラッチ	9-27	<サ>	
クラッチカム	9-53	サーモスタット	1-11
クランクシャフトアッシ	2-3	サーモスタットキャップ	1-12
グランド(アースワイヤ) L=110	10-20	サーモスタットキャップガスケット	1-13
グランド(アースワイヤ) L=130	11-2	サーモスタットキャップガスケット	20-3-6
グランド(アースワイヤ) L=130	11-3	サイドデカール	15-4-1
グランド(アースワイヤ) L=210	8-13	サイドデカール	15-4-2
グランドケーブル(AV2) L=120	7-50	<シ>	
クランプ	7-38a	シーリングブラグ	8-1a
クランプ	7-87	シール	5-91
クランプ	16-3	シールリング	5-4
クランプ	16-6	シールリング	8-16
クランプ	17-50	シールリングドラッグリンク	14-6
クランプ 6.5-14L	7-83	シールワッシャ	11-45
クランプ 6.5-14L	7-88	シフトアーム	14-15
クランプ 6.5-14L	11-36a	シフトギヤアッシ	17-7
クランプ 6.5-47.5P	7-11	シフトディテントサポータ	12-14
クランプ 6-9.5L	12-50	シフトディテントスプリング	12-13
クランプ φ10	5-73	シフトデカール	11-73-1
クランプ φ16.8	5-57	シフトデカール	11-73-2
クランプスクリュ	10-75	シフトポジションデカール	18-7
クランプスクリュ(PTT)	11-33	シフトレバー	12-64
クランプスクリュアッシ	10-74-1	シフトレバーシャフトアッシ	12-16
クランプスクリュアッシ	10-74-2	シフトレバーロッド	12-68
クランプスクリュキット	10-73-1	シフトレバーロッド	14-20
クランプスクリュキット	10-73-2	シフトロッド(L)	12-20-2
クランプスクリュキット	11-32	シフトロッド(S)	12-20-1
クランプスクリュパッド	10-78	シフトロッドジョイント	12-21
クランプスクリュパッド	11-34	シム 35-41.9-0.1	9-49-1
クランプスクリュハンドル	10-76-1	シム 35-41.9-0.15	9-49-2
クランプスクリュハンドル	10-76-2	シム 35-41.9-0.3	9-49-3
クランプブラケット(L)	10-2-1	シム 35-41.9-0.5	9-49-4
クランプブラケット(L)	10-2-2	ジョイント	17-49
クランプブラケット(PTT-L)	11-7-1	ジョイントアッシ(アウトレット)	16-4
クランプブラケット(PTT-L)	11-7-2	ジョイントアッシ(インレット)	16-2
クランプブラケット(PTT-R)	11-6-1	シールドボルト	13-14
クランプブラケット(PTT-R)	11-6-2	シールドボルト 6-8	10-42
クランプブラケット(R)	10-1-1	シリンダピン(アッパ)	11-20

シリンダピン (ロワ)	11-26	スナップクラッチピン	9-29
シリンダブロック&クランクケ-スアッ	1-1	スナップピン d=6	12-69
シリンダヘッドアッシ	3-3	スナップピン d=8	14-14
シリンダヘッドガスケット	3-30	スナップピン d=8	14-21
シリンダヘッドガスケット	20-3-2	スパークプラグ (DCPR6E)	3-1
シリンダヘッドカバーアッシ	3-34	スパークプラグ (DCPR6E)	20-9-13
シリンダヘッドカバーガスケット	3-38	スピードメーターキット (70MPH)	19-29-1
シリンダヘッドカバーガスケット	20-3-3	スピードメーターキット (70MPH)	19-29-2
シリンダヘッドコンプリート	3-2	スピードメーターリードワイヤ	19-30
シリンダヘッドボルト 8-50	1-5	スプリットピン 2-12	10-52
シリンダヘッドボルト 8-60	3-31	スプリットピン 3-22	9-61
シル	5-32	スプリットピン 3-22	20-9-12
シンブリックデカール	15-7-1	スプリング	12-40
シンブリックデカール	15-7-2	スプリングクラッチ	9-30
<ス>		スプリングピン	9-55
スイッチボックス	12-48	スプリングピン	10-33
スイッチボックス	13-29	スプリングピン	10-77
スイッチボックス グロメット	13-30	スプリングピン 3.5-16	11-16
スイベルブラケットアッシ	10-17-1	スプリングピン 3-10	9-54
スイベルブラケットアッシ	10-17-2	スプリングワッシャ	7-41
スイベルブラケットアッシ	10-17-3	スプリングワッシャ	7-44
スイベルブラケットアッシ	10-17-4	スプリングワッシャ	7-59
スイベルブラケットアッシ	11-12-2	スプリングワッシャ	7-60
スイベルブラケットアッシ	11-12-3	スベ-サ	17-29
スイベルブラケットアッシ	11-12-4	スベ-サ ドラッグリンク H	14-2
スイベルブラケットアッシ (PTT)	11-12-1	スラストプレート	17-22
スイベルブラケットシャフトアッシ	10-11	スラストプレート (アッパ)	10-58
スクリュ	3-26	スラストプレート (ロワ)	10-85
スクリュ	3-37	スラストホルダ	9-58
スクリュ	5-16	スラストロッドアッシ	10-15
スクリュ	5-17	スラストロッドスプリング	10-16
スクリュ	5-33	スロットルアーム	14-22
スクリュ	5-48	スロットルアーム	17-2
スクリュ	5-51	スロットルオーブナ	14-23
スクリュ	7-65	スロットルシャフト	12-32
スクリュ	9-7	スロットルシャフトサポート	12-36
スクリュ	11-36	スロットルシャフトダンパ	12-33
スクリュ	11-67	スロットルデカール	12-46
スクリュ	11-71	スロットルドラムアッシ	12-1
スクリュ	12-35	スロットルフリクションアーム	17-3
スクリュ	12-37	スロットルボディアッシ	5-13
スクリュ	12-43	スロットルレバーストップバ	14-29
スクリュ	12-49	スロットルロッド	12-9
スクリュ	12-51	スロットルワイヤ	12-58
スクリュ	13-31	スロットルワイヤブラケット	12-6
スクリュ	17-23	<セ>	
スクリュ	17-26	セーフティロープ φ5-1600	19-2
スクリュ	17-27	セッティングピース チルトストップバ	10-38
スクリュ	17-28	セッティングプレート	10-35
スクリュ	17-40	<ソ>	
スクリュ	18-11	ソレノイドスイッチコード (A)	7-45
スタータケース	6-2	ソレノイドスイッチコード (B)	7-46
スタータケーブル	7-85	<タ>	
スタータケーブル	20-7-30	ターミナルキャップ	7-47
スタータシール	6-20	ターミナルキャップ	7-80
スタータスプリング	6-4	ターミナルキャップ	7-81
スタータソレノイド	7-37	ターミナルキャップ	7-82
スタータソレノイド	20-7-9	ターミナルキャップ	20-7-27
スタータハンドル	6-15	ターミナルキャップ	20-7-28
スタータモータアッシ	7-56	ターミナルキャップ	20-7-29
スタータモータアッシ	20-7-15	ターミナルキャップ スタータ	7-48
スタータモータバンド	7-70	タイミングベルト	4-14
スタータモータバンド	20-7-16	ダウエルピン 4-10	9-42
スタータロープ φ5-1800	6-14	ダウエルピン 6-12	1-4
スタータロック	6-17	ダウエルピン 6-12	3-4
スタータロックカムスプリング	6-3	ダウエルピン 6-12	7-12
スタータロックスプリング	6-18	ダウエルピン 6-12	8-5
スタータロックワイヤ	6-19	ダウエルピン 6-12	8-6
スタートデカール	15-11	ダウエルピン 6-12	8-7
スタッド	12-30	ダウエルピン 6-12	20-8-3
ステアリングシャフトアッシ	10-56-1	タコメーターリードワイヤ L=6000	19-16
ステアリングシャフトアッシ	10-56-2	タコメータキット	19-33-1
ステアリングシャフトアッシ	10-56-3	タコメータキット	19-33-2
ステアリングシャフトアッシ	10-56-4	タッピングスクリュ	6-8
ステアリングフックプレート	14-26	タッピングスクリュ	6-9
ステアリングブラケット	12-59-1	タッピングスクリュ	6-27
ステアリングブラケット	12-59-2	タンクフィラキャップガスケット	16-20
ステアリングロックキット	20-13	ダンパ (アッパ)	10-63
ストップバ	9-44	ダンパ (アッパ)	10-66
ストップバカムロッドプッシング	9-43	ダンパ (ロワ)	10-67
ストップバプッシング	8-26	ダンパ スタータモータ	7-71
ストップバプッシング	20-8-6	ダンパ スタータモータ	20-7-17
ストップスイッチアッシ	12-44	<チ>	
ストップスイッチアッシ	18-14	チルトスイッチプラグ	17-53
ストップスイッチデカール	18-16	チルトストップバ	10-32-1
ストップスイッチデカール	12-45	チルトストップバ	10-32-2
ストップスイッチランヤードアッシ	12-44a	チルトストップバ (PTT)	11-13
ストップスイッチランヤードアッシ	18-15	チルトストップバグリップ	11-14
ストレージデカール	13-26	チルトストップバスプリング	11-17

<ツ>		
ツインリモートコントロールキット	17-55	
ツールキット	19-1	
<テ>		
ディスクコパイロット 8.5-38-2	10-31	
ディスタンスピース	10-7	
ティラハンドルアッシ	12-27-1	
ティラハンドルアッシ	12-27-2	
ティラハンドルアッシ	12-28-1	
ティラハンドルアッシ	12-28-2	
デカール(レバー)	18-6	
デデントスプリング	17-42	
デデントリテーナ	17-41	
デデントローラ	17-38	
<ト>		
トップカウルアッシ	15-1-1	
トップカウルアッシ	15-1-2	
トップカウルサブアッシ	15-2-1	
トップカウルサブアッシ	15-2-2	
トップカウルシール	13-32	
ドライブギヤ	17-9	
ドライブシャフト(L)	9-50-2	
ドライブシャフト(S)	9-50-1	
ドライブシャフト(UL)	9-50-3	
ドライブシャフト(UL)	20-8-9	
ドライブシャフトハウジングアッシ(L)	8-1-3	
ドライブシャフトハウジングアッシ(L)	8-1-4	
ドライブシャフトハウジングアッシ(S)	8-1-1	
ドライブシャフトハウジングアッシ(S)	8-1-2	
ドライブシャフトハウジングアッシ(S)	8-1-5	
ドライブシャフトハウジングアッシ(S)	8-1-6	
ドライブシャフトハウジングカバー(L)	13-19-1	
ドライブシャフトハウジングカバー(L)	13-19-2	
ドライブシャフトハウジングカバー(L)	13-20-2	
ドライブシャフトハウジングカバー(R)	13-18-1	
ドライブシャフトハウジングカバー(R)	13-18-2	
ドライブシャフトハウジングカバー(L)	13-20-1	
ドライブシャフトブッシング	8-25	
ドライブシャフトブッシング	20-8-5	
ドライブプーリー(タイミングプーリー)	4-5	
ドラッグリンクアッシ	14-1	
ドリブンプーリー	4-11	
トリムロックピン	11-8	
ドレンスクリュ	5-34	
ドレンバルブ	5-90	
ドレンボルト	8-3	
<ナ>		
ナイロンナット 10-P1.25	10-64	
ナイロンナット 3/8-24UNF	14-4	
ナイロンナット 4-P0.7	9-8	
ナイロンナット 6-P1.0	9-11	
ナイロンナット 7/8-14	10-12	
ナイロンナット 8-P1.25	10-26	
ナイロンナット 8-P1.25	10-83	
ナイロンナット 8-P1.25	11-4	
ナイロンナット 8-P1.25	11-30	
ナット	5-18	
ナット	7-6	
ナット	7-40	
ナット	7-43	
ナット	7-57	
ナット	10-10	
ナット	12-11	
ナット	12-22	
ナット	12-56	
ナット	17-10	
ナット	17-32	
ナット プーリー	4-10	
ナット ベベルギヤ B	9-23	
<ニ>		
ニップル	5-7	
ニップル	5-80	
ニップル 10-32	3-35	
ニュートラルスイッチ(リモートコントロール)	18-10	
ニュートラルスイッチアクチエータ	12-24	
ニュートラルスイッチアクチエータ	20-7-32	
ニュートラルスイッチブラケット	12-25	
ニュートラルスイッチブラケット	20-7-33	
ニュートラルロックアーム	17-15	
ニュートラルロックスプリング	17-16	
ニュートラルスイッチ	12-23	
ニュートラルスイッチ	20-7-31	
<ハ>		
パイプ	1-27	
パイロットランプアッシ	13-2	
バッテリーケーブル	7-78	
バッテリーケーブル	20-7-25	
バルブコイル	7-3	
バルブアッシ	11-48	
バルブアッシ(プレッシャチェック)	5-5	
バルブスプリング	3-17	
バルブスプリングシート	3-20	
パワーヘッドガasketセット	20-3-1	
ハンガ	1-9	
バンド	1-22	
バンド	1-26	
バンド	5-84	
バンド	7-20	
バンド	7-21	
バンド	7-51	
バンド	18-8	
バンド	18-9	
バンド	20-7-36	
バンドリードワイヤ	1-21	
バンドリードワイヤ	11-58	
バンドリードワイヤ 135	7-19	
バンドリードワイヤ 203	11-19	
<ヒ>		
ピストン(0.5 O/S)	2-8-2	
ピストン(STD)	2-8-1	
ピストンピン	2-9	
ピストンピンクリップ	2-10	
ピストンリベアキット	2-7-1	
ピストンリベアキット(0.5 O/S)	2-7-2	
ピストンリング	2-12-1	
ピストンリング	2-13-1	
ピストンリング(0.5 O/S)	2-12-2	
ピストンリング(0.5 O/S)	2-13-2	
ピストンリングオイル	2-14-1	
ピストンリングオイル(0.5 O/S)	2-14-2	
ピストンリングセット	2-11-1	
ピストンリングセット(0.5 O/S)	2-11-2	
ピクアップエルボアッシ	16-16	
ピニオンアッシ	7-62	
ピニルパイプ	1-3	
ヒューズ 20A	7-24	
ヒューズ 20A	19-26	
ピンクラッチ φ5-30	9-28	
<フ>		
フィルタ	5-87	
フィルタ	16-18	
フィルタ B	11-55	
フィルタ(インレット)	5-40	
ブッシュロッド	9-31	
ブッシング	6-6	
ブッシング	10-13	
ブッシング	11-22	
ブッシング	12-53	
ブッシング	17-35	
ブッシング 1	7-69	
ブッシング 13-16-31	11-21	
ブッシング 13-16-31	11-23	
ブッシング 14-15-8-7	12-34	
ブッシング 2	7-66	
ブッシング 28-31-35	10-57	
ブッシング 8.1-20	10-44	
ブッシング 8.2-10-26.5	10-34	
ブッシング B	17-25	
ブッシング D	17-21	
ブッシングハンドル	12-52	
フェルインジェクションデカール	15-5-1	
フェルインジェクションデカール	15-5-2	
フェルインジェクタアッシ	5-3	
フェルコネクタ(エンジンフィメール)	16-11	
フェルコネクタ(エンジンメール)	13-3	
フェルコネクタ(タンクフィメール)	16-10	
フェルコネクタプロテクタ	13-34	
フェルコネクタマーク	16-9	
フェルタンクアッシ 12L(トールハツ)	16-12-1	
フェルタンクアッシ 12L(トールハツ)	16-12-2	
フェルタンクキャップアッシ	16-13	
フェルタンクキャップアッシ	16-19	
フェルフィードポンプ	5-43	
フェルフィルタアッシ	5-85	
フェルフィルタホルダ	5-69	
フェルホース W/プロテクタ	5-56	
フェルホース W/プロテクタ	5-64-1	
フェルホース W/プロテクタ	5-64-2	
フェルホース W/プロテクタ	5-65-1	
フェルホース W/プロテクタ	5-65-2	
フェルホース W/プロテクタ	5-82-1	
フェルホース W/プロテクタ 455-25	5-82-2	
フェルポンプアッシ	5-61	
フェルレール	5-2	
フェルレールアッシ	5-1	
フェルレギュレータ	5-47	
フライホイール	7-1-1	
フライホイール W/リングギヤ	7-1-2	

フライホイール W/リングギヤ	20-7-3
プライマバルブ	16-5-1
プライマバルブ	16-5-2
プライマバルブアッシ	16-1-1
プライマバルブアッシ	16-1-2
ブラグ	20-7-7
ブラグ 8-8	9-4
ブラグキャップ W/レジスタンス	7-27
ブラケット	1-14
ブラケット	7-36
ブラケット	12-42
ブラケット	20-7-8
ブラシ	11-65
ブラシスプリング	11-66
ブラシホルダ	11-68
ブラシホルダアッシ	7-64
プラスチックリベット 6.5	12-29
フラッシングコネクタキャップ	8-15
フリーザホース W/プロテクタ	5-78
フリースロットルスプリング	17-45
フリースロットルドラム	17-20
フリースロットルレバー	17-39
フリースロットルローラ	17-43
フリクションスプリング	6-12
フリクションスプリング	10-37
フリクションピース	12-38
フリクションプレート	6-13
フリクションレバー	10-22
フリザチャンパーカバー	3-36
ブレーカ	11-62
ブレーカホルダ	11-63
プレート	5-70
プレート	7-16
プレート	7-17
プレート	8-18
プレート	10-28
プレコートスクリュ 5-12	11-59
プレコートボルト	9-20
プレコートボルト 6-20	4-12
プレコートボルト 6-20	6-22
ブレンシャフトベアリング	2-4-1
ブレンシャフトベアリング	2-4-2
フロート	5-38
フロート	5-92
フロートアームピン	5-37
フロートバルブアッシ	5-36
プロテクタ	7-34
プロテクタ	7-93
プロテクタ	20-7-6
プロテクタ φ10.7-320	7-33
プロテクタ φ10.7-320	20-7-5
プロテクタ φ24-70	7-32
プロベラアッシ (10°)	9-56-5
プロベラアッシ (11.5°)	9-56-6
プロベラアッシ (6°)	9-56-1
プロベラアッシ (7°)	9-56-2
プロベラアッシ (7°)	9-56-7
プロベラアッシ (8°)	9-56-3
プロベラアッシ (9°)	9-56-4
プロベラシャフト	9-26
プロベラシャフトハウジングアッシ	9-15-1
プロベラシャフトハウジングアッシ	9-15-2
プロベラナット	9-60
プロベラハードウェアキット	9-57
フロントハウジング	17-52
フロントパネル	13-1-1
フロントパネル	13-1-2
<へ>	
ベーパーセパレーターアッシ	5-30
ベベルギア C	9-24
ベベルギア B	9-22
ベベルギアアッシ (A)	9-21
ベルトガイド	4-8
ベルトカバー	6-26
ベントホース W/プロテクタ	5-58
ベントホース W/プロテクタ	5-59
ベントホース W/プロテクタ	5-60
<ホ>	
ホース	5-21
ホース	16-7-2
ホース	16-8-2
ホースジョイント (ウォータワーク)	19-28
ボールジョイントコネクタ	12-10
ホールディングプレート	5-9
ボールベアリング	9-17
ボールベアリング	9-51
ボールベアリング 6205HS	9-3
ホルダ	5-42
ホルダ	12-17

ホルダ	17-47
ホルダ	12-18
ボルト	1-6
ボルト	1-10
ボルト	1-15
ボルト	3-29
ボルト	3-32
ボルト	3-39
ボルト	4-4
ボルト	5-10
ボルト	5-11
ボルト	5-23
ボルト	5-24
ボルト	5-55
ボルト	5-63
ボルト	5-81
ボルト	7-4
ボルト	7-8
ボルト	7-10
ボルト	7-13
ボルト	7-18
ボルト	7-25
ボルト	7-28
ボルト	7-38
ボルト	7-49
ボルト	7-49a
ボルト	7-55
ボルト	7-58
ボルト	7-72
ボルト	7-73
ボルト	7-75
ボルト	7-77
ボルト	7-79
ボルト	7-84
ボルト	8-12
ボルト	8-14
ボルト	8-19
ボルト	8-21
ボルト	8-24
ボルト	8-27
ボルト	9-10
ボルト	9-12
ボルト	9-46
ボルト	9-47
ボルト	9-48
ボルト	10-6
ボルト	10-25
ボルト	10-29
ボルト	10-36
ボルト	10-61
ボルト	10-62
ボルト	10-71
ボルト	10-80
ボルト	10-82
ボルト	11-9
ボルト	11-25
ボルト	11-27
ボルト	11-29
ボルト	11-37
ボルト	11-52
ボルト	11-53
ボルト	11-54
ボルト	12-5
ボルト	12-7
ボルト	12-15
ボルト	12-19
ボルト	12-26
ボルト	12-41
ボルト	12-61
ボルト	12-62
ボルト	12-67
ボルト	13-4
ボルト	13-21
ボルト	13-24
ボルト	14-10
ボルト	14-19
ボルト	14-25
ボルト	14-27
ボルト	17-11
ボルト	17-37
ボルト	17-48
ボルト	19-21
ボルト	19-23
ボルト	19-24
ボルト	20-5-7
ボルト	20-7-10
ボルト	20-7-14
ボルト	20-7-18
ボルト	20-7-19

ボルト	20-7-21	レクチファイヤコンプリート	19-20
ボルト	20-7-23	レクチファイヤコンプリート	20-7-20
ボルト	20-7-24	レクチファイヤブラケット	7-76
ボルト	20-7-26	レクチファイヤブラケット	19-22
ボルト	20-7-34	レクチファイヤブラケット	20-7-22
ボルト	20-8-4	<ロ>	
ボルト	20-8-7	ローバーミエーションホース L=1600	16-8-1
ボルト 25mm.	1-19	ローバーミエーションホース L=700	16-7-1
ボルト 25mm.	3-42	ロープアンカ	6-16
ボルト 3/8-35	14-3	ローラ	17-34
ボルト 8-P1.25	1-24	ローラベアリング	9-2
ポンプ	11-51	ローラリテーナ	17-44
ポンプケース(アツパ)	9-34	ロゴデカール	15-3
ポンプケースアツシ(ロフ)	9-37	ロッカーアーム	3-8
ポンプケースガasket(ロフ)	9-39	ロッカーアーム	3-7
ポンプケースガasket(ロフ)	20-4-7	ロッカアームシャフト	3-11
ポンプケースライナ	9-35	ロッカシャフトスプリング L=25	3-12
ポンプケースライナ	20-5-5	ロックプレート	8-10
ポンプケースライナ	20-6-4	ロックワッシャ	4-9
ポンプケースライナ	20-9-5	ロウユニットアツシ(L)	20-1-3
<マ>		ロウユニットアツシ(L)	20-1-4
マウント 8.5-14-2.5	13-12	ロウユニットアツシ(S)	20-1-1
マウントブラケット(L)	10-70-1	ロウユニットアツシ(S)	20-1-2
マウントブラケット(L)	10-70-2	ロウユニットアツシ(UL)	20-1-5
マウントブラケット(R)	10-69-1	ロウユニットガasketセット	20-4-1
マウントブラケット(R)	10-69-2	<ワ>	
マニュアルバルブアツシ	11-41	ワーニングデカール	15-8
<メ>		ワッシャ	1-7
メインスイッチアツシ	13-10	ワッシャ	1-16
メインスイッチアツシ	18-1	ワッシャ	1-20
メインスイッチアツシ	20-7-35	ワッシャ	3-13
メインスイッチキー No.943	18-2-1	ワッシャ	3-33
メインスイッチキー No.944	18-2-2	ワッシャ	5-19
メインスイッチキー No.945	18-2-3	ワッシャ	7-61
メインスイッチキーカパリングキャップ	18-3	ワッシャ	7-63
メータリードワイヤ	19-32	ワッシャ	7-68
メンテナンスキット	20-9-1	ワッシャ	10-8
<モ>		ワッシャ	10-9
モータアツシ	11-60	ワッシャ	10-30
モータブラケットアツシ	11-61	ワッシャ	10-43
<ヨ>		ワッシャ	10-65
ヨークアツシ	11-72	ワッシャ	10-84
<ラ>		ワッシャ	11-15
ラチェット	6-7	ワッシャ	11-31
ラバーマウント	5-25	ワッシャ	12-54
ラバーマウント	5-52	ワッシャ	12-57
ラバーマウント	7-52	ワッシャ	12-71
ラバーマウント	20-7-11	ワッシャ	12-72
ラバーマウント(アツパ)	10-60	ワッシャ	12-73
ラバーマウント(ロフ)	10-68	ワッシャ	14-28
ラバーマウント 8.5-14-2.5	13-13	ワッシャ	17-5
<リ>		ワッシャ	17-31
リール	6-5	ワッシャ	17-33
リギングボルトセット	10-81	ワッシャ	17-36
リギングボルトセット	11-28	ワッシャ 12.5-32-2.5	9-59
リコイルスタータアツシ	6-1	ワッシャ 14.5-24-1	8-4
リストリクタ	5-29-1	ワッシャ 14.5-24-1	20-9-10
リストリクタ	5-29-2	ワッシャ 16-27-3.2	7-7
リストリクタ	5-29-3	ワッシャ 17.1-22-1.5	9-25
リターンズプリング	6-10	ワッシャ 22-36-1	11-10
リターンズプリング	6-11	ワッシャ 6.5-19-3.2	4-13
リテーナ	3-18	ワッシャ 6.5-21-1	12-66
リテーナ	20-10-3	ワッシャ 6.5-21-1	13-16
リテーナ	20-11-3	ワッシャ 6.5-23-1.5	11-24
リテーニングリング	16-14	ワッシャ 6.5-23-1.5	13-25
リバースロック(R)	10-47	ワッシャ 6-16-1.5	5-27
リバースロックアーム	10-48	ワッシャ 6-16-1.5	5-54
リバースロックシャフト	10-49	ワッシャ 6-16-1.5	6-21
リバースロックスプリング	10-55	ワッシャ 6-16-1.5	7-54
リバースロックスプリング(S)	10-54	ワッシャ 6-16-1.5	9-62
リバースロックリンク	10-53	ワッシャ 6-16-1.5	10-46
リバースロックレバー	10-39	ワッシャ 6-16-1.5	12-4
リバースロックロッド A.	10-51	ワッシャ 6-16-1.5	14-17
リベット	13-9	ワッシャ 6-16-1.5	14-18
リモートコントロールフィッティングアツシ	14-7	ワッシャ 6-16-1.5	20-7-13
リモートコントロールヘッドアツシ(RC12A)	17-1-1	ワッシャ 8.1-16-1.5	10-72
リモートコントロールヘッドアツシ(RC12B)	17-1-2	ワッシャ 8.1-16-1.5	11-5
リモートコントロールロゴデカール	18-17	ワッシャ 8.1-20-0.8	10-23
リヤデカール(MFS15E)	15-6-2	ワッシャ 8.5-18-1.6	10-45
リヤデカール(MFS20E)	15-6-3	ワッシャ 8.5-18-1.6	14-12
リヤデカール(MFS20EW)	15-6-4	ワッシャ 8.5-18-1.6	14-13
リヤデカール(MFS9.9E)	15-6-1	ワッシャ 8.5-24-1.5	10-24
リヤハウジング	17-13	ワッシャ 8.5-28-1	11-11
リヤパネル	17-14	ワッシャ 9.6-18-2	14-5
リリーフバルブアツシ	11-46	ワッシャ リモコンボックス	17-30
リンクロッドアツシ(スロットル)	12-8		
<レ>			
レクチファイヤキット	19-19		
レクチファイヤコンプリート	7-74		

INDEX

<A>			
ADJUSTING NUT	3-10	BOLT	8-19
ADJUSTING NUT	12-39	BOLT	8-21
ADJUSTING SCREW	3-9	BOLT	8-27
ADJUSTING SCREW	17-6	BOLT	9-10
AIR VENT ASSY	6-23	BOLT	9-20
ALTERNATOR ASSY	7-2-1	BOLT	9-46
ALTERNATOR ASSY	7-2-2	BOLT	9-47
ALTERNATOR ASSY	19-18	BOLT	9-48
ALTERNATOR ASSY	20-7-2	BOLT	10-6
ALTERNATOR KIT	19-17	BOLT	10-25
ANODE	3-25	BOLT	10-29
ANODE	9-9	BOLT	10-36
ANODE	10-4	BOLT	10-61
ANODE	10-5	BOLT	10-62
ANODE	11-1	BOLT	10-71
ANODE	20-9-2	BOLT	10-80
ANODE	20-9-11	BOLT	10-82
ANODE PLUG	3-23	BOLT	11-9
ANODE PLUG ASSY	3-22a	BOLT	11-25
ARMATURE ASSY	11-70	BOLT	11-27
ASSIST CORD (RED)	19-31	BOLT	11-29
ASSIST CORD (RED) L=200	18-5	BOLT	11-37
ASSIST CORD COMPLETE	7-91	BOLT	11-52
ASSIST CORD COMPLETE	7-92	BOLT	11-53
ASSIST CORD COMPLETE	20-7-37	BOLT	11-54
		BOLT	12-5
BALL BEARING	9-17	BOLT	12-7
BALL BEARING	9-51	BOLT	12-15
BALL BEARING 6205HS	9-3	BOLT	12-19
BALL JOINT CONNECTOR	12-10	BOLT	12-26
BAND	1-21	BOLT	12-41
BAND	11-58	BOLT	12-61
BAND	18-8	BOLT	12-62
BAND	18-9	BOLT	12-67
BAND 104	7-51	BOLT	13-4
BAND 135	7-19	BOLT	13-21
BAND 202	1-22	BOLT	13-24
BAND 202	1-26	BOLT	14-10
BAND 202	5-84	BOLT	14-19
BAND 202	7-20	BOLT	14-25
BAND 202	7-21	BOLT	14-27
BAND 202	20-7-36	BOLT	17-11
BAND 203	11-19	BOLT	17-37
BATTERY CABLE	7-78	BOLT	17-48
BATTERY CABLE	20-7-25	BOLT	19-21
BELT COVER	6-26	BOLT	19-23
BELT GUIDE	4-8	BOLT	19-24
BEVEL GEAR ASSY (A)	9-21	BOLT	20-5-7
BEVEL GEAR B	9-22	BOLT	20-7-10
BEVEL GEAR C	9-24	BOLT	20-7-14
BOLT	1-6	BOLT	20-7-18
BOLT	1-10	BOLT	20-7-19
BOLT	3-29	BOLT	20-7-21
BOLT	3-32	BOLT	20-7-23
BOLT	3-39	BOLT	20-7-24
BOLT	4-4	BOLT	20-7-26
BOLT	5-10	BOLT	20-7-34
BOLT	5-11	BOLT	20-8-7
BOLT	5-23	BOLT 25mm	1-19
BOLT	5-24	BOLT 25mm	3-42
BOLT	5-55	BOLT 3/8-35	14-3
BOLT	5-63	BOLT 40mm	1-15
BOLT	5-81	BOLT 8-31	8-24
BOLT	7-4	BOLT 8-31	9-12
BOLT	7-8	BOLT 8-31	20-8-4
BOLT	7-10	BOLT 8-P1.25	1-24
BOLT	7-13	BRACKET	1-14
BOLT	7-18	BRACKET	7-36
BOLT	7-25	BRACKET	12-42
BOLT	7-28	BRACKET	20-7-8
BOLT	7-38	BREAKER	11-62
BOLT	7-49	BREAKER HOLDER	11-63
BOLT	7-49a	BREATHER CHAMBER COVER	3-36
BOLT	7-55	BREATHER HOSE W/PROTECTOR	5-78
BOLT	7-58	BRUSH	11-65
BOLT	7-72	BRUSH HOLDER	11-68
BOLT	7-73	BRUSH HOLDER ASSY	7-64
BOLT	7-75	BRUSH SPRING	11-66
BOLT	7-77	BUSHING	6-6
BOLT	7-79	BUSHING	10-13
BOLT	7-84	BUSHING	12-52
BOLT	8-12	BUSHING	12-53
BOLT	8-14	BUSHING	17-21
		BUSHING	17-25
		BUSHING	8-19
		BUSHING 1	7-69
		BUSHING 13-16-31	11-21
		BUSHING 13-16-31	11-23
		BUSHING 13-17-19.5	11-22
		BUSHING 14-15.8-7	12-34
		BUSHING 2	7-66
		BUSHING 28-31-35	10-57
		BUSHING 8.1-20	10-44
		BUSHING 8.2-10-26.5	10-34
<C>		CABLE CLIP ASSY	14-9
		CABLE JOINT	14-11
		CABLE TERMINAL	17-8
		CABLE TERMINAL PLUG	7-31
		CABLE TERMINAL PLUG	17-54
		CAM ROD (S)	9-52-1
		CAM ROD (UL)	9-52-2
		CAM ROD (UL)	20-8-10
		CAMSHAFT ASSY	3-6
		CAP	5-6
		CAP (Y)	19-27
		CAP ASSY	11-39
		CAP NUT	10-14
		CARBURETOR GASKET	5-20
		CARBURETOR GASKET	20-3-10
		CARRYING HANDLE	10-21
		CAUTION DECAL	15-10
		CAUTION DECAL (A)	15-9-1
		CAUTION DECAL (A)	15-9-2
		CAUTION DECAL (B)	6-25-1
		CAUTION DECAL (B)	6-25-2
		CAUTION DECAL (SIGP)	6-28
		CAUTION DECAL (SIGP)	17-51
		CLAMP	7-87
		CLAMP	16-3
		CLAMP	16-6
		CLAMP	17-50
		CLAMP 6.5-14L	7-83
		CLAMP 6.5-14L	7-88
		CLAMP 6.5-14L	11-36a
		CLAMP 6.5-47.5P	7-11
		CLAMP 6.5-67P	7-38a
		CLAMP 6-9.5L	12-50
		CLAMP BRACKET (L)	10-2-1
		CLAMP BRACKET (L)	10-2-2
		CLAMP BRACKET (PTT-L)	11-7-1
		CLAMP BRACKET (PTT-L)	11-7-2
		CLAMP BRACKET (PTT-R)	11-6-1
		CLAMP BRACKET (PTT-R)	11-6-2
		CLAMP BRACKET (R)	10-1-1
		CLAMP BRACKET (R)	10-1-2
		CLAMP SCREW	10-75
		CLAMP SCREW (PTT)	11-33
		CLAMP SCREW ASSY	10-74-1
		CLAMP SCREW ASSY	10-74-2
		CLAMP SCREW HANDLE	10-76-1
		CLAMP SCREW HANDLE	10-76-2
		CLAMP SCREW KIT	10-73-1
		CLAMP SCREW KIT	10-73-2
		CLAMP SCREW KIT	11-32
		CLAMP SCREW PAD	10-78
		CLAMP SCREW PAD	11-34
		CLAMP ϕ 10	5-73
		CLAMP ϕ 16.8	5-57
		CLIP	5-50
		CLIP ϕ 12	5-79
		CLIP ϕ 9.4	5-66
		CLIP ϕ 9.4	5-67
		CLIP ϕ 9.4	5-83
		CLUTCH	9-27
		CLUTCH CAM	9-53
		COIL BRACKET	7-9
		COLLAR	3-12a
		COLLAR	3-14
		COLLAR	5-26
		COLLAR	5-53
		COLLAR	7-53
		COLLAR	12-3
		COLLAR	14-24
		COLLAR	20-7-12
		COLLAR 10.2-12-12	11-18
		COLLAR 6.5-10.5-10	12-65
		COLLAR 6.5-10.5-9.3	14-16

CONNECTING ROD ASSY	2-1	ECU ASSY (20)	7-14-3	GASKET 8.1-15-1	20-4-3
CONNECTING ROD BOLT	2-2	ECU ASSY (20)	7-14-6	GASKET 8.1-15-1	20-9-9
CONTROL LEVER	17-18	ECU ASSY (9.9)	7-14-4	GEAR CASE ASSY	9-1-1
COOLING HOSE	5-76	ECU ASSY (9.9)	7-14-1	GEAR CASE ASSY	9-1-2
COOLING HOSE	5-77	ECU HOLDER	7-15	GREASE FITTING	10-19
CO-PILOT DECAL	10-3	ELECTRIC BRACKET ASSY	7-35	GREASE FITTING	12-60
CORD ASSY	7-23-1	ELECTRIC BRACKET ASSY	7-35a	GRIP	12-31
CORD ASSY	7-23-2	ELECTRIC STARTER KIT (F)	20-7-1	GRIP	17-17
CORD ASSY	7-23-3	ENGINE BASEMENT GASKET	1-23	GROMMET	5-39
CORD ASSY	20-7-4	ENGINE BASEMENT GASKET	20-3-7	GROMMET	7-24a
CORD ASSY L=6200	18-4	ENGINE BASEMENT SEAL	8-22	GROMMET	8-28
COTTER	3-19	ENGINE SHORT BLOCK KIT	20-2	GROMMET	12-12
COTTER	20-10-4	ENGINE TEMP SENSOR	7-30	GROMMET	13-6
COTTER	20-11-4	E-RING d=5	10-79	GROMMET	13-22
COUPLING	11-56	E-RING d=5	11-35	GROMMET	14-8
COVER	5-31	E-RING d=6	10-50	GROMMET	17-12
COVER	12-55	E-RING d=6	17-4	GROMMET 13-2	6-24
COVER	17-46	EXHAUST COVER (OUTER)	1-17	GROMMET 17-2.7	13-5
COVER STAY (FRONT)	13-8	EXHAUST COVER GASKET	1-18	GROMMET 22-3	13-11
COWL LATCH ASSY	13-23	EXHAUST COVER GASKET	20-3-5	GROMMET 40-18-3	13-7
COWL SUPPORT	1-28	EXHAUST VALVE	3-16	GROUND CABLE L=120	7-50
COWL SUPPORT	1-29	EXHAUST VALVE	20-11-2	GROUND L=110	10-20
COWL SUPPORT	5-71	EXHAUST VALVE KIT	20-11-1	GROUND L=130	11-2
COWL SUPPORT RUBBER	1-30	EXHAUST VALVE STEM SEAL	3-22	GROUND L=130	11-3
COWL SUPPORT RUBBER	5-93	EXTENSION CORD L=3000	19-25	GROUND L=210	8-13
CRANKSHAFT ASSY	2-3	EXTENSION HOUSING KIT (UL)	20-8-1	GUIDE PLATE GASKET	9-41
C-RING	11-44	EXTENSION HOUSING UL	8-23	GUIDE PLATE GASKET	20-4-2
CUP	5-86	EXTENSION HOUSING UL	20-8-2	GUIDE PLATE GASKET	20-5-2
CYL BLOCK & CRANKCASE ASSY	1-1	<F>		GUIDE PLATE GASKET	20-6-2
CYLINDER HEAD ASSY	3-3	FILTER	5-87	GUIDE PLATE GASKET	20-9-8
CYLINDER HEAD BOLT 8-50	1-5	FILTER	11-55	<H>	
CYLINDER HEAD BOLT 8-60	3-31	FILTER	16-18	HANGER	1-9
CYLINDER HEAD COMPLETE	3-2	FILTER (INLET)	5-40	HOLDER	5-42
CYLINDER HEAD COVER ASSY	3-34	FLOAT	5-38	HOLDER	12-17
CYLINDER HEAD COVER GASKET	3-38	FLOAT	5-92	HOLDER	12-18
CYLINDER HEAD COVER GASKET	20-3-3	FLOAT ARM PIN	5-37	HOLDER	17-47
CYLINDER HEAD GASKET	3-30	FLOAT VALVE ASSY	5-36	HOLDING PLATE	5-9
CYLINDER HEAD GASKET	20-3-2	FLUSHING CONNECTOR CAP	8-15	HOSE	5-21
CYLINDER PIN (LOWER)	11-26	FLYWHEEL	7-1-1	HOSE	16-7-2
CYLINDER PIN (UPPER)	11-20	FLYWHEEL W/RING GEAR	7-1-2	HOSE	16-8-2
<D>		FLYWHEEL W/RING GEAR	20-7-3	HOSE JOINT (WATER-WORKS)	19-28
DAMPER	7-71	FREE THROTTLE DRUM	17-20	<I>	
DAMPER	20-7-17	FREE THROTTLE LEVER	17-39	IDLE EXHAUST PORT COVER ASSY	8-17-1
DAMPER (LOWER)	10-67	FREE THROTTLE ROLLER	17-43	IDLE EXHAUST PORT COVER ASSY	8-17-2
DAMPER (UPPER)	10-63	FREE THROTTLE SPRING	17-45	IDLE EXHAUST PORT GASKET	8-20
DAMPER (UPPER)	10-66	FRICTION LEVER	10-22	IGNITION COIL W/R-CAP	7-26
DECAL (LEVER)	18-6	FRICTION PIECE	12-38	INSTRUCTION DECAL	17-24
DETENT RETAINER	17-41	FRICTION PLATE	6-13	INSULATOR	5-12
DETENT ROLLER	17-38	FRICTION SPRING	6-12	INTAKE SILENCER ASSY	5-22
DETENT SPRING	17-42	FRICTION SPRING	10-37	INTAKE VALVE	3-15
DISC 8.5-38-2	10-31	FRONT HOUSING	17-52	INTAKE VALVE	20-10-2
DISTANCE PIECE	10-7	FRONT PANEL	13-1-1	INTAKE VALVE KIT	20-10-1
DOWEL PIN 4-10	9-42	FRONT PANEL	13-1-2	INTAKE VALVE STEM SEAL	3-21
DOWEL PIN 6-12	1-4	FUEL CONNECTOR	16-10	ISC VALVE	5-14
DOWEL PIN 6-12	3-4	FUEL CONNECTOR	16-11	<J>	
DOWEL PIN 6-12	7-12	FUEL CONNECTOR (MALE)	13-3	JOINT	17-49
DOWEL PIN 6-12	8-5	FUEL CONNECTOR MARK	16-9	JOINT ASSY (INLET)	16-2
DOWEL PIN 6-12	8-6	FUEL CONNECTOR PROTECTOR	13-34	JOINT ASSY (OUTLET)	16-4
DOWEL PIN 6-12	8-7	FUEL FEED PUMP	5-43	<K>	
DOWEL PIN 6-12	20-8-3	FUEL FILTER ASSY	5-85	KEY	9-33
DRAG LINK ASSY	14-1	FUEL FILTER HOLDER	5-69	KEY	20-5-4
DRAIN BOLT 14-14	8-3	FUEL HOSE W/PROTECTOR	5-56	KEY	20-9-6
DRAIN SCREW	5-34	FUEL HOSE W/PROTECTOR	5-64-1	KEY 10-3-7-3	4-6
DRAIN VALVE	5-90	FUEL HOSE W/PROTECTOR	5-64-2	KEY 10-3-7-3	4-7
DRIVE GEAR	17-9	FUEL HOSE W/PROTECTOR	5-65-1	KEY t=4	7-5
DRIVE PULLEY	4-5	FUEL HOSE W/PROTECTOR	5-65-2	<L>	
DRIVE SHAFT (L)	9-50-2	FUEL HOSE W/PROTECTOR	5-82-1	LINK ROD ASSY (THROTTLE)	12-8
DRIVE SHAFT (S)	9-50-1	FUEL HOSE W/PROTECTOR 455-25	5-82-2	LOCK PLATE	8-10
DRIVE SHAFT (UL)	9-50-3	FUEL INJECTION DECAL	15-5-1	LOCK WASHER	4-9
DRIVE SHAFT (UL)	20-8-9	FUEL INJECTION DECAL	15-5-2	LOGO DECAL	15-3
DRIVE SHAFT BUSHING	8-25	FUEL INJECTOR ASSY	5-3	LOW PERMEATION HOSE L=1600	16-8-1
DRIVE SHAFT BUSHING	20-8-5	FUEL PUMP ASSY	5-61	LOW PERMEATION HOSE L=700	16-7-1
DRIVE SHAFT HOUSING ASSY (L)	8-1-3	FUEL RAIL	5-2	LOWER UNIT ASSY (L)	20-1-3
DRIVE SHAFT HOUSING ASSY (L)	8-1-4	FUEL RAIL ASSY	5-1	LOWER UNIT ASSY (L)	20-1-4
DRIVE SHAFT HOUSING ASSY (S)	8-1-1	FUEL REGULATOR	5-47	LOWER UNIT ASSY (S)	20-1-1
DRIVE SHAFT HOUSING ASSY (S)	8-1-2	FUEL TANK ASSY 12L	16-12-1	LOWER UNIT ASSY (S)	20-1-2
DRIVE SHAFT HOUSING ASSY (S)	8-1-5	FUEL TANK ASSY 12L	16-12-2	LOWER UNIT ASSY (UL)	20-1-5
DRIVE SHAFT HOUSING ASSY (S)	8-1-6	FUEL TANK CAP ASSY	16-13	LOWER UNIT GASKET SET	20-4-1
DRIVE SHAFT HOUSING COVER (L)	13-19-1	FUEL TANK CAP ASSY	16-19	<M>	
DRIVE SHAFT HOUSING COVER (L)	13-19-2	FUSE 20A	7-24	MAIN SWITCH ASSY	13-10
DRIVE SHAFT HOUSING COVER (L)	13-20-1	FUSE 20A	19-26	MAIN SWITCH ASSY	18-1
DRIVE SHAFT HOUSING COVER (L)	13-20-2	<G>		MAIN SWITCH ASSY	20-7-35
DRIVE SHAFT HOUSING COVER (R)	13-18-1	GASKET	5-28-1	MAIN SWITCH KEY	18-2-1
DRIVE SHAFT HOUSING COVER (R)	13-18-2	GASKET	5-28-2	MAIN SWITCH KEY	18-2-2
DRIVEN PULLEY	4-11	GASKET	5-28-3	MAIN SWITCH KEY	18-2-3
<E>		GASKET	5-35	MAIN SWITCH KEY COVERING CAP	18-3
ECU ASSY (15)	7-14-2	GASKET	9-5	MAINTENANCE KIT	20-9-1
ECU ASSY (15)	7-14-5	GASKET	13-28	MANUAL VALVE ASSY	11-41

MAP SENSOR	5-15	O-RING 2.4-59.6	20-4-4	<R>	
METER LEAD WIRE L=2000	19-32	O-RING 2.4-9.8	11-42	RATCHET	6-7
MOTOR ASSY	11-60	O-RING 2-62.5	11-57	REAR DECAL (MFS15E)	15-6-2
MOTOR BRACKET ASSY	11-61	O-RING 3.1-24.4	3-41	REAR DECAL (MFS20E)	15-6-3
MOUNT 8.5-14-2.5	13-12	O-RING 3.1-24.4	20-3-4	REAR DECAL (MFS20EW)	15-6-4
MOUNT BRACKET (L)	10-70-1	O-RING 3.5-25.7	5-62	REAR DECAL (MFS9.9E)	15-6-1
MOUNT BRACKET (L)	10-70-2	O-RING 3.5-25.7	10-59	REAR HOUSING	17-13
MOUNT BRACKET (R)	10-69-1	O-RING 3.5-25.7	20-3-11	REAR PANEL	17-14
MOUNT BRACKET (R)	10-69-2	OVERHEAT BUZZER	18-13	RECOIL STARTER ASSY	6-1
<N>		<P>		RECTIFIER BRACKET	7-76
NEUTRAL LOCK ARM	17-15	PICK-UP ELBOW ASSY (12L)	16-16	RECTIFIER BRACKET	19-22
NEUTRAL LOCK SPRING	17-16	PILOT LAMP ASSY	13-2	RECTIFIER BRACKET	20-7-22
NEUTRAL SWITCH	12-23	PIN ϕ 5-30	9-28	RECTIFIER COMPLETE	7-74
NEUTRAL SWITCH	20-7-31	PINION ASSY	7-62	RECTIFIER COMPLETE	19-20
NEUTRAL SWITCH (REMOTE CONT)	18-10	PIPE	1-3	RECTIFIER COMPLETE	20-7-20
NEUTRAL SWITCH ACTUATOR	12-24	PIPE L=150	1-27	RECTIFIER KIT	19-19
NEUTRAL SWITCH ACTUATOR	20-7-32	PISTON	2-8-1	REEL	6-5
NEUTRAL SWITCH BRACKET	12-25	PISTON (0.5 O/S) ϕ 61.5	2-8-2	RELIEF VALVE ASSY	11-46
NEUTRAL SWITCH BRACKET	20-7-33	PISTON PIN	2-9	REMOTE CONTROL FITTING ASSY	14-7
NIPPLE	5-80	PISTON PIN CLIP	2-10	REMOTE CONTROL HEAD ASSY (RC12A)	17-1-1
NIPPLE 10-32	3-35	PISTON REPAIR KIT	2-7-1	REMOTE CONTROL HEAD ASSY (RC12B)	17-1-2
NIPPLE 8-6-13	5-7	PISTON REPAIR KIT (0.5 O/S)	2-7-2	REMOTE CONTROL LOGO DECAL	18-17
NUT	4-10	PISTON RING	2-12-1	RESTRICTOR	5-29-1
NUT	5-18	PISTON RING	2-13-1	RESTRICTOR	5-29-2
NUT	7-6	PISTON RING (0.5 O/S)	2-12-2	RESTRICTOR	5-29-3
NUT	7-40	PISTON RING (0.5 O/S)	2-13-2	RETAINER	3-18
NUT	7-43	PISTON RING SET	2-11-1	RETAINER	20-10-3
NUT	7-57	PISTON RING SET (0.5 O/S) ϕ 61.5	2-11-2	RETAINER	20-11-3
NUT	9-23	PISTON RING-OIL	2-14-1	RETAINING RING	16-14
NUT	10-10	PISTON RING-OIL (0.5 O/S)	2-14-2	RETURN SPRING	6-10
NUT	12-11	PLAIN SHAFT BEARING	2-4-1	RETURN SPRING	6-11
NUT	12-22	PLAIN SHAFT BEARING	2-4-2	REVERSE LOCK (R)	10-47
NUT	12-56	PLASTIC RIVET 6.5	12-29	REVERSE LOCK ARM	10-48
NUT	17-10	PLATE	5-70	REVERSE LOCK LEVER	10-39
NUT	17-32	PLATE	7-16	REVERSE LOCK LINK	10-53
NYLON NUT 10-P1.25	10-64	PLATE	7-17	REVERSE LOCK ROD	10-51
NYLON NUT 3/8-24UNF	14-4	PLATE	8-18	REVERSE LOCK SHAFT	10-49
NYLON NUT 4-P0.7	9-8	PLATE	10-28	REVERSE LOCK SPRING	10-55
NYLON NUT 6-P1.0	9-11	PLUG	20-7-7	REVERSE LOCK SPRING (S)	10-54
NYLON NUT 7/8-14	10-12	PLUG 8-8	9-4	RIGGING BOLT SET	10-81
NYLON NUT 8-P1.25	10-26	PLUG CAP W/RESISTANCE	7-27	RIGGING BOLT SET	11-28
NYLON NUT 8-P1.25	10-83	POWER HEAD GASKET SET	20-3-1	RIVET 4-12.9-2.4	13-9
NYLON NUT 8-P1.25	11-4	PRE-COATED BOLT 6-20	4-12	ROCKER ARM	3-7
NYLON NUT 8-P1.25	11-30	PRE-COATED BOLT 6-20	6-22	ROCKER ARM	3-8
<O>		PRE-COATED SCREW 5-12	11-59	ROCKER ARM SHAFT	3-11
OIL FILLER CAP	3-40	PRIMER BULB	16-5-1	ROCKER SHAFT SPRING L=25	3-12
OIL FILTER	1-8	PRIMER BULB	16-5-2	ROLLER	17-34
OIL FILTER	20-9-3	PRIMER BULB ASSY	16-1-1	ROLLER BEARING	9-2
OIL FILTER BOLT	1-2	PRIMER BULB ASSY	16-1-2	ROLLER RETAINER	17-44
OIL LEVEL GAUGE	4-1	PROPELLER ASSY (10")	9-56-5	ROPE ANCHOR	6-16
OIL LEVEL GAUGE GUIDE	4-2	PROPELLER ASSY (11.5")	9-56-6	RUBBER MOUNT	5-25
OIL PRESSURE SWITCH	7-29	PROPELLER ASSY (6")	9-56-1	RUBBER MOUNT	5-52
OIL PUMP ASSY	3-27	PROPELLER ASSY (7")	9-56-2	RUBBER MOUNT	7-52
OIL PUMP GASKET	3-28	PROPELLER ASSY (7)	9-56-7	RUBBER MOUNT	20-7-11
OIL PUMP GASKET	20-3-12	PROPELLER ASSY (8")	9-56-3	RUBBER MOUNT (LOWER)	10-68
OIL SEAL	11-69	PROPELLER ASSY (9")	9-56-4	RUBBER MOUNT (UPPER) 2M	10-60
OIL SEAL 12.8-25-7	8-2	PROPELLER HARDWARE KIT	9-57	RUBBER MOUNT 8.5-14-2.5	13-13
OIL SEAL 13.8-26-9.5	9-38	PROPELLER NUT	9-60	<S>	
OIL SEAL 13.8-26-9.5	20-4-6	PROPELLER SHAFT	9-26	SAFETY ROPE ϕ 5-1600	19-2
OIL SEAL 17-30-9	9-19	PROPELLER SHAFT HOUSING ASSY	9-15-1	SCREW	3-26
OIL SEAL 17-30-9	20-4-5	PROPELLER SHAFT HOUSING ASSY	9-15-2	SCREW	3-37
OIL SEAL 18-35-8	3-5	PROTECTOR	7-93	SCREW	5-16
OIL SEAL 18-35-8	20-3-13	PROTECTOR ϕ 10.7-210	7-34	SCREW	5-17
OIL SEAL 32-44-9	2-6	PROTECTOR ϕ 10.7-210	20-7-6	SCREW	5-33
OIL SEAL 32-44-9	20-3-8	PROTECTOR ϕ 10.7-320	7-33	SCREW	5-48
OIL SEAL 36-50-7	2-5	PROTECTOR ϕ 10.7-320	20-7-5	SCREW	5-51
OIL SEAL 36-50-7	20-3-9	PROTECTOR ϕ 24-70	7-32	SCREW	7-65
OIL STRAINER ASSY	1-25	PT ASSY	11-38-1	SCREW	9-7
O-RING	5-44	PT ASSY	11-38-2	SCREW	11-36
O-RING	5-45	PTT SOLENOID SWITCH (A)	7-39	SCREW	11-67
O-RING	5-46	PTT SOLENOID SWITCH (B)	7-42	SCREW	11-71
O-RING	5-88	PTT SWITCH ASSY	12-47	SCREW	12-35
O-RING	5-89	PTT SWITCH ASSY	13-27	SCREW	12-37
O-RING	7-67	PTT SWITCH ASSY	18-12	SCREW	12-43
O-RING	9-45	PULSAR COIL	7-3	SCREW	12-49
O-RING	11-40	PUMP	11-51	SCREW	12-51
O-RING	11-43	PUMP CASE (UPPER)	9-34	SCREW	13-31
O-RING	11-47	PUMP CASE ASSY (LOWER)	9-37	SCREW	17-23
O-RING	11-50	PUMP CASE GASKET (LOWER)	9-39	SCREW	17-26
O-RING	11-64	PUMP CASE GASKET (LOWER)	20-4-7	SCREW	17-27
O-RING	16-17	PUMP CASE LINER	9-35	SCREW	17-28
O-RING	20-4-8	PUMP CASE LINER	20-5-5	SCREW	17-40
O-RING 1.5-3.5	11-49	PUMP CASE LINER	20-6-4	SCREW	18-11
O-RING 1.9-13	3-24	PUMP CASE LINER	20-9-5	SEAL	5-32
O-RING 1.9-6.8	10-27	PUSH ROD	9-31	SEAL	5-91
O-RING 1.9-9.8	4-3	<Q>		SEAL RING	5-4
O-RING 1.9-9.8	5-8	QUICK-CONNECTOR (MALE)	16-15	SEAL RING	8-16
O-RING 2.4-59.6	9-18			SEAL RING	14-6

SEAL WASHER	11-45	STOPPER	9-43	WASHER	1-7
SEALING PLUG	8-1a	STOPPER	9-44	WASHER	1-16
SETTING PIECE	10-38	STOPPER	20-8-6	WASHER	1-20
SETTING PLATE	10-35	STORAGE DECAL	13-26	WASHER	3-33
SHIFT ARM	14-15	STUD	12-30	WASHER	5-19
SHIFT DECAL	11-73-1	SWITCH BOX	12-48	WASHER	7-61
SHIFT DECAL	11-73-2	SWITCH BOX	13-29	WASHER	7-63
SHIFT DETENT SPRING	12-13	SWITCH BOX GROMMET	13-30	WASHER	7-68
SHIFT DETENT SUPPORTER t=0.8	12-14	SWIVEL BRACKET ASSY	10-17-1	WASHER	10-8
SHIFT GEAR ASSY	17-7	SWIVEL BRACKET ASSY	10-17-2	WASHER	10-9
SHIFT LEVER	12-64	SWIVEL BRACKET ASSY	10-17-3	WASHER	10-30
SHIFT LEVER ROD	12-68	SWIVEL BRACKET ASSY	10-17-4	WASHER	10-43
SHIFT LEVER ROD	14-20	SWIVEL BRACKET ASSY	11-12-1	WASHER	10-65
SHIFT LEVER SHAFT ASSY	12-16	SWIVEL BRACKET ASSY	11-12-2	WASHER	10-84
SHIFT POSITION DECAL	18-7	SWIVEL BRACKET ASSY	11-12-3	WASHER	11-15
SHIFT ROD (L)	12-20-2	SWIVEL BRACKET ASSY	11-12-4	WASHER	11-31
SHIFT ROD (S)	12-20-1	SWIVEL BRACKET SHAFT ASSY	10-11	WASHER	12-54
SHIFT ROD JOINT	12-21	<T>		WASHER	12-57
SHIM 35-41.9-0.1	9-49-1	TACHOMETER KIT	19-33-1	WASHER	12-71
SHIM 35-41.9-0.15	9-49-2	TACHOMETER KIT	19-33-2	WASHER	12-73
SHIM 35-41.9-0.3	9-49-3	TACHOMETER LEAD WIRE L=6000	19-16	WASHER	14-28
SHIM 35-41.9-0.5	9-49-4	TANK FILLER CAP GASKET	16-20	WASHER	17-5
SHOULDER BOLT 6-8	10-42	TAPPING SCREW	6-8	WASHER	17-30
SHOULDER BOLT 6-9	13-14	TAPPING SCREW	6-9	WASHER	17-31
SIDE DECAL	15-4-1	TAPPING SCREW	6-27	WASHER	17-33
SIDE DECAL	15-4-2	TERMINAL CAP 13-13-28	7-82	WASHER	17-36
SIMPLIQ DECAL	15-7-1	TERMINAL CAP 13-13-28	20-7-29	WASHER 12.5-32-2.5	9-59
SIMPLIQ DECAL	15-7-2	TERMINAL CAP 15.5-20-28	7-80	WASHER 13.2-19.5-1	3-13
SNAP	9-29	TERMINAL CAP 15.5-20-28	20-7-27	WASHER 14.5-24-1	8-4
SNAP PIN d=6	12-69	TERMINAL CAP 8-13-28	7-47	WASHER 14.5-24-1	20-9-10
SNAP PIN d=8	14-14	TERMINAL CAP 8-13-28	7-48	WASHER 16-27-3.2	7-7
SNAP PIN d=8	14-21	TERMINAL CAP 8-18-28	7-81	WASHER 17.1-22-1.5	9-25
SOLENOID SWITCH CORD (A)	7-45	TERMINAL CAP 8-18-28	20-7-28	WASHER 22-36-1	11-10
SOLENOID SWITCH CORD (B)	7-46	THERMOSTAT	1-11	WASHER 6.5-19-3.2	4-13
SPACER	17-29	THERMOSTAT CAP	1-12	WASHER 6.5-21-1	12-66
SPACER 9.6-19-13	14-2	THERMOSTAT CAP GASKET	1-13	WASHER 6.5-21-1	13-16
SPARK PLUG (DCPR6E)	3-1	THERMOSTAT CAP GASKET	20-3-6	WASHER 6.5-23-1.5	11-24
SPARK PLUG (DCPR6E)	20-9-13	THROTTLE ARM	14-22	WASHER 6.5-23-1.5	13-25
SPEEDOMETER KIT (70MPH)	19-29-1	THROTTLE ARM	17-2	WASHER 6.5-30-1	12-72
SPEEDOMETER KIT (70MPH)	19-29-2	THROTTLE BODY ASSY	5-13	WASHER 6-16-1.5	5-27
SPEEDOMETER LEAD WIRE	19-30	THROTTLE DECAL	12-46	WASHER 6-16-1.5	5-54
SPLIT PIN 2-12	10-52	THROTTLE DRUM ASSY	12-1	WASHER 6-16-1.5	6-21
SPLIT PIN 3-22	9-61	THROTTLE FRICTION ARM	17-3	WASHER 6-16-1.5	7-54
SPLIT PIN 3-22	20-9-12	THROTTLE LEVER STOPPER	14-29	WASHER 6-16-1.5	9-62
SPRING	9-30	THROTTLE OPENER	14-23	WASHER 6-16-1.5	10-46
SPRING	12-40	THROTTLE ROD	12-9	WASHER 6-16-1.5	12-4
SPRING PIN	9-55	THROTTLE SHAFT	12-32	WASHER 6-16-1.5	14-17
SPRING PIN	10-33	THROTTLE SHAFT DAMPER	12-33	WASHER 6-16-1.5	14-18
SPRING PIN	10-77	THROTTLE SHAFT SUPPORT	12-36	WASHER 6-16-1.5	20-7-13
SPRING PIN 3.5-16	11-16	THROTTLE WIRE	12-58	WASHER 8.1-16-1.5	10-72
SPRING PIN 3-10	9-54	THROTTLE WIRE BRACKET	12-6	WASHER 8.1-16-1.5	11-5
SPRING WASHER	7-41	THRUST HOLDER	9-58	WASHER 8.1-20-0.8	10-23
SPRING WASHER	7-44	THRUST PLATE	17-22	WASHER 8.5-18-1.6	10-45
SPRING WASHER	7-59	THRUST PLATE (LOWER)	10-85	WASHER 8.5-18-1.6	14-12
SPRING WASHER	7-60	THRUST PLATE (UPPER)	10-58	WASHER 8.5-18-1.6	14-13
START DECAL	15-11	THRUST ROD ASSY	10-15	WASHER 8.5-24-1.5	10-24
STARTER CABLE	7-85	THRUST ROD SPRING	10-16	WASHER 8.5-28-1	11-11
STARTER CABLE	20-7-30	TILLER HANDLE ASSY	12-27-1	WASHER 9.6-18-2	14-5
STARTER CASE	6-2	TILLER HANDLE ASSY	12-27-2	WATER HOSE	5-75
STARTER HANDLE	6-15	TILLER HANDLE ASSY	12-28-1	WATER PIPE (L)	8-8-2
STARTER LOCK	6-17	TILLER HANDLE ASSY	12-28-2	WATER PIPE (S)	8-8-1
STARTER LOCK CAM SPRING	6-3	TILT STOPPER	10-32-1	WATER PIPE (UL)	8-8-3
STARTER LOCK SPRING	6-18	TILT STOPPER	10-32-2	WATER PIPE (UL)	20-8-8
STARTER LOCK WIRE	6-19	TILT STOPPER	11-13	WATER PIPE AUXILIARY MOUNT 13-2.5	8-11
STARTER MOTOR ASSY	7-56	TILT STOPPER GRIP	11-14	WATER PIPE SEAL (LOWER)	9-36
STARTER MOTOR ASSY	20-7-15	TILT STOPPER SPRING	11-17	WATER PIPE SEAL (UPPER)	8-9
STARTER MOTOR BAND	7-70	TILT SWITCH PLUG	17-53	WATER PUMP GUIDE PLATE	9-40
STARTER MOTOR BAND	20-7-16	TIMING BELT	4-14	WATER PUMP GUIDE PLATE	20-5-6
STARTER ROPE φ 5-1800	6-14	TOOL KIT	19-1	WATER PUMP GUIDE PLATE	20-6-5
STARTER SEAL	6-20	TOP COWL ASSY	15-1-1	WATER PUMP GUIDE PLATE	20-9-7
STARTER SOLENOID	7-37	TOP COWL ASSY	15-1-2	WATER PUMP IMPELLER	9-32
STARTER SOLENOID	20-7-9	TOP COWL SEAL	13-32	WATER PUMP IMPELLER	20-5-3
STARTER SPRING	6-4	TOP COWL SUB-ASSY	15-2-1	WATER PUMP IMPELLER	20-6-3
STEERING BRACKET	12-59-1	TOP COWL SUB-ASSY	15-2-2	WATER PUMP IMPELLER	20-9-4
STEERING BRACKET	12-59-2	TRIM LOCK PIN	11-8	WATER PUMP KIT (CHROME PLATED)	20-6-1
STEERING HOOK PLATE	14-26	TWIN REMOTE CONTROL KIT	17-55	WATER PUMP REPAIR KIT	20-5-1
STEERING LOCK KIT	20-13	<V>		WATER SEAL PLATE	9-14
STEERING SHAFT ASSY	10-56-1	VALVE ASSY	11-48	WATER SEAL RUBBER	9-13
STEERING SHAFT ASSY	10-56-2	VALVE ASSY (PRESSURE CHECK)	5-5	WATER STRAINER	9-6
STEERING SHAFT ASSY	10-56-3	VALVE SPRING	3-17	WAVE WASHER	17-19
STEERING SHAFT ASSY	10-56-4	VALVE SPRING SEAT	3-20	WAVE WASHER 13-20-0.3	12-70
STOP SWITCH ASSY	12-44	VAPOR SEPARATOR ASSY	5-30	<Y>	
STOP SWITCH ASSY	18-14	VENT HOSE W/PROTECTOR	5-58	YOKE ASSY	11-72
STOP SWITCH DECAL	12-45	VENT HOSE W/PROTECTOR	5-59		
STOP SWITCH DECAL	18-16	VENT HOSE W/PROTECTOR	5-60		
STOP SWITCH LANYARD ASSY	12-44a	VST CONNECTOR	5-49		
STOP SWITCH LANYARD ASSY	18-15	<W>			
STOPPER	8-26	WARNING DECAL	15-8		

INDEX (Parts Number)

121-32071-0	9-18	369-84398-1	1-22	3B7-77169-0	11-40	3E0-84914-0	14-2
121-32071-0	20-4-4	369-84398-1	1-26	3B7-77169-0	11-50	3F0-72185-0	15-10
172-36008-0	6-24	369-84398-1	5-84	3B7-77430-0	11-51	3F3-72616-1	13-28
1E0-34093-0	19-27	369-84398-1	7-20	3B7-77431-1	11-53	3F3-84908-0	14-6
307-62116-1	11-11	369-84398-1	7-21	3B7-77432-1	11-52	3G2-66321-0	10-51
309-00131-0	4-6	369-84398-1	20-7-36	3B7-77434-1	11-55	3GF-66113-1	12-13
309-00131-0	4-7	394-70260-1	13-3	3B7-83715-2	14-11	3GF-70211-1	16-5-1
332-60005-3	9-4	398-06972-1	7-38a	3BA-72120-0	10-81	3GF-70240-1	16-8-1
332-60006-1	9-5	398-62396-1	11-2	3B7-77175-0	11-41	3GF-70241-1	16-7-1
332-60006-1	20-4-3	398-62396-1	11-3	3BA-77450-0	11-46	3GF-70281-0	16-10
332-60006-1	20-9-9	3A3-06830-0	18-14	3BA-84905-0	14-1	3GF-75014-0	7-64
332-60223-0	9-38	3A3-62396-1	10-20	3B8B64516-1	9-56-3	3GF-75015-0	7-63
332-60223-0	20-4-6	3A3-76037-0	7-31	3B8B64518-1	9-56-4	3GF-75016-0	7-69
332-62101-1	10-78	3A3-76086-1	18-10	3B8B64521-1	9-56-5	3GF-75017-0	7-66
332-62101-1	11-34	3A3-76115-1	18-4	3B8B64524-1	9-56-6	3GF-75018-0	7-67
332-64221-0	9-30	3A3-76145-0	7-48	3BH-76120-0	7-78	3GF-75019-0	7-58
332-70201-0	16-3	3A3-81301-0	17-55	3BH-76120-0	20-7-25	3GF-76010-1	7-56
334-65012-0	9-42	3A3-83314-2	17-8	3BJ-00121-0	2-5	3GF-76010-1	20-7-15
336-06973-0	12-50	3A3-84307-0	17-42	3BJ-00121-0	20-3-9	3GF-76015-1	7-62
338-60218-2	10-4	3A3-84364-2	17-9	3BJ-02011-0	5-20	3GF-76020-0	18-1
338-60218-2	10-5	3A3-84365-1	17-2	3BJ-02011-0	20-3-10	3GF-76205-0	18-3
344-67177-1	10-19	3A3-84368-0	17-19	3BJ-05003-0	6-7	3GF-76217-0	18-2-1
344-67177-1	12-60	3A3-84374-0	17-29	3BJ-05104-0	6-5	3GF-76218-0	18-2-2
345-01111-0	1-4	3A3-84376-0	17-12	3BJ-05135-0	6-6	3GF-76219-0	18-2-3
345-01111-0	3-4	3A3-84381-0	17-7	3BJ-05913-0	6-8	3GR-70250-0	16-11
345-01111-0	7-12	3A3-84383-0	17-33	3BJ-06133-0	7-33	3GR-70280-0	16-9
345-01111-0	8-5	3A3-84391-0	17-20	3BJ-06133-0	20-7-5	3GT-07921-0	3-18
345-05122-1	11-24	3A3-84403-0	17-16	3BJ-07615-0	1-8	3GT-07921-0	20-10-3
345-05122-1	13-25	3A3-84421-0	17-34	3BJ-07615-0	20-9-3	3GT-07921-0	20-11-3
345-06915-0	7-83	3A3-84422-0	17-22	3BJ-10060-0	4-5	3GT-35143-0	5-66
345-06915-0	7-88	3A3-84423-0	17-41	3BJ-10063-0	4-8	3GT-35143-0	5-67
345-06915-0	11-36a	3A3-84424-0	17-43	3BJ-10069-0	4-9	3GT-35143-0	5-83
345-66021-0	10-27	3A3-84425-0	17-45	3BJ-60001-0	8-24	3H6-00024-0	2-10
345-67117-0	13-5	3A3-84426-0	17-44	3BJ-60001-0	9-12	3H6-07611-1	7-29
345-67161-0	13-11	3A3-84428-0	17-3	3BJ-60001-0	20-8-4	3H6-60218-0	11-1
346-01032-0	1-13	3A3-84432-0	17-25	3BJ-60003-0	8-25	3H6-63048-0	12-33
346-01032-0	20-3-6	3A3-84435-0	17-21	3BJ-60003-0	20-8-5	3H6-63510-0	12-34
346-62124-1	10-12	3AA-07225-0	3-12	3BJ-60108-0	9-20	3H6-63619-1	12-65
346-62127-0	10-14	3AA-60108-0	4-12	3BJ-60211-0	9-2	3H6-67572-1	13-26
346-62438-0	10-38	3AA-61199-0	10-21	3BJ-60215-0	9-3	3H6-70200-2	16-1-2
346-64027-1	9-23	3AA-62116-0	11-10	3BJ-61017-1	1-24	3H6-70262-0	13-34
346-64081-0	9-49-1	3AA-66241-0	12-21	3BJ-64020-0	9-22	3H6801031-0	1-12
346-64082-0	9-49-2	3AA-67120-1	13-23	3BJ-64215-0	9-27	3H8-00133-0	7-7
346-64083-0	9-49-3	3AA-72049-0	10-3	3BJ-72100-1	19-1	3H8-01012-1	1-5
346-64084-0	9-49-4	3AA-76026-0	13-10	3BJ-72120-1	11-28	3H8-01013-0	3-31
346-64121-5	9-60	3AA-76026-0	20-7-35	3BJ-76145-0	7-80	3H8-02093-0	3-35
346-64124-5	9-59	3AA-76145-0	7-82	3BJ-76145-0	20-7-27	3H8-04000-1	5-61
346-65013-0	9-19	3AA-76145-0	20-7-29	3BJ-76161-0	19-25	3H8-05004-0	6-4
346-65013-0	20-4-5	3AA-83719-0	10-45	3BJ-84398-0	7-19	3H8-05123-1	6-11
346-67113-0	13-12	3AA-83719-0	14-12	3C7-02215-0	5-79	3H8-07025-0	3-5
346-67115-0	12-66	3AA-83719-0	14-13	3C7-70113-0	16-18	3H8-07025-0	20-3-13
346-67115-0	13-16	3AB-01111-0	8-6	3C7-70199-0	16-17	3H8-07237-0	3-10
349-62126-0	10-13	3AB-01111-0	8-7	3C7-70211-1	16-5-2	3H8-07636-0	1-2
350-01215-1	8-2	3AB-01111-0	20-8-3	3C7-70217-0	16-6	3H8-10062-2	4-11
350-62437-0	10-34	3AB-05131-0	6-16	3C7-70220-1	16-2	3H8-10066-0	4-13
350-62439-1	10-35	3AC-05258-0	6-3	3C7-70224-1	16-4	3H8-62415-0	5-62
350-64032-0	9-25	3AC-06999-0	7-27	3C8-62098-0	10-64	3H8-62415-0	10-59
350-64218-0	9-28	3AC-10087-0	5-57	3C8-62396-1	8-13	3H8-62415-0	20-3-11
350-64219-0	9-29	3AC-62191-0	10-11	3C8-62421-1	10-37	3H8-62423-1	10-58
350-65014-0	9-36	3AC-70052-1	16-13	3C8-66308-0	5-27	3H8-76040-0	7-37
350-66315-0	10-55	3AC-70055-0	16-14	3C8-66308-0	5-54	3H8-76040-0	20-7-9
350-67154-0	12-29	3AC-72200-0	12-45	3C8-66308-0	6-21	3JK-02160-0	5-82-2
353-06821-0	12-44a	3AC-76190-0	15-8	3C8-66308-0	7-54	3KK-02319-0	1-19
353-06821-0	18-15	3AC-77173-0	11-45	3C8-66308-0	9-62	3KK-02319-0	3-42
353-63207-0	11-18	3AD-70200-2	16-1-1	3C8-66308-0	12-4	3KM-01142-0	3-22a
353-72546-0	18-5	3AL-05212-0	10-44	3C8-66308-0	14-17	3KY-06920-0	5-25
353-76037-0	17-54	3AL-05254-0	10-42	3C8-66308-0	14-18	3KY-06920-0	5-52
353-84371-0	17-30	3AL-60108-0	6-22	3C8-66308-0	20-7-13	3KY-06920-0	7-52
353-84388-0	17-38	3AL-67592-0	13-9	3C8-72580-0	7-39	3KY-06920-0	20-7-11
353-84394-0	17-5	3B2-63063-0	12-36	3C8-72581-0	7-42	3KY-07612-0	7-24a
353-84916-0	14-5	3B2-63104-1	12-30	3C8-76007-0	7-71	3KY-07923-0	3-19
353-84918-0	14-4	3B2-70155-1	16-16	3C8-76007-0	20-7-17	3KY-07923-0	20-10-4
361-72539-0	19-16	3B7-02234-0	5-87	3C8-76171-0	18-13	3KY-07923-0	20-11-4
362-60206-1	9-6	3B7-02236-0	5-88	3C8-84964-0	14-3	3KY-60218-0	9-9
362B64105-1	9-56-2	3B7-05243-0	12-10	3E0-70270-0	16-15	3KY-60218-0	20-9-11
362B64107-1	9-56-1	3B7-06920-0	13-13	3E0-77163-0	11-56	3KY-72538-0	19-30
369-62122-2	10-16	3B7-63730-0	10-24	3E0-77183-0	11-65	3KY-72546-0	19-31
369-62433-1	11-14	3B7-72201-0	19-2	3E0-77184-0	11-66	3KY-72673-1	19-29-1
369-66011-0	9-53	3B7-76142-1	7-50	3E0-77193-0	11-69	3KY-76079-0	14-16

3KY-77071-0	11-20	3RS-02418-0	5-28-2	3RS-60213-0	9-17	3RS-66214-0	12-20-1
3KY-84398-0	1-21	3RS-03116-0	5-44	3RS-61212-0	8-28	3RS-66215-0	12-20-2
3LD-65021-0	9-32	3RS-03230-0	5-38	3RS-61220-0	8-20	3RS-66260-1	13-6
3LD-65021-0	20-5-3	3RS-03232-0	5-37	3RS-61301-0	10-60	3RS-66311-2	10-39
3LD-65021-0	20-6-3	3RS-03239-0	5-36	3RS-61302-0	10-68	3RS-66312-1	10-53
3LD-65021-0	20-9-4	3RS-03244-0	5-50	3RS-61307-0	10-62	3RS-66313-0	10-48
3NV-72019-0	12-46	3RS-03292-0	5-34	3RS-61315-0	12-71	3RS-66324-0	10-49
3NV-72181-1	6-25-2	3RS-03952-0	5-12	3RS-61333-0	10-63	3RS-66331-0	10-54
3NV-76080-0	12-23	3RS-04077-0	5-64-2	3RS-61336-1	10-67	3RS-66351-0	10-47
3NV-76080-0	20-7-31	3RS-04080-0	5-64-1	3RS-61337-0	10-66	3RS-67115-0	12-72
3PO-01143-0	3-23	3RS-04116-0	5-35	3RS-62106-0	10-75	3RS-67116-0	8-22
3PO-60218-0	3-25	3RS-04302-0	5-43	3RS-62114-0	8-18	3RS-67143-0	1-28
3PO-60218-0	20-9-2	3RS-04314-0	5-39	3RS-62117-0	10-7	3RS-67144-0	1-30
3PO-66233-0	10-72	3RS-04322-0	5-40	3RS-62123-0	10-15	3RS-67144-0	5-93
3PO-66233-0	11-5	3RS-05007-0	6-12	3RS-62424-0	10-85	3RS-67147-0	8-16
3PA-72181-1	6-25-1	3RS-05012-0	6-10	3RS-62441-0	10-22	3RS-67485-0	13-21
3PA-72638-2	19-33-2	3RS-05019-0	6-15	3RS-62445-0	10-25	3RS-67501-0	13-32
3PB-72638-2	19-33-1	3RS-05090-1	6-1	3RS-62447-0	10-28	3RS-67503-0	6-20
3PR-06972-0	7-11	3RS-05105-1	6-2	3RS-62448-1	10-30	3RS-67512-0	13-8
3RO-07238-0	3-9	3RS-05207-0	6-19	3RS-62449-0	10-31	3RS-67536-2	15-6-3
3RO-07422-0	3-41	3RS-05254-0	13-14	3RS-62500-0	20-13	3RS-67545-0	15-5-1
3RO-07422-0	20-3-4	3RS-05259-0	12-70	3RS-63102-0	12-53	3RS-70020-0	16-19
3RO-62473-0	11-17	3RS-05913-0	6-9	3RS-63107-1	12-55	3RS-70021-0	16-20
3RO-66308-0	10-46	3RS-06001-0	7-1-1	3RS-63108-0	12-54	3RS-70167-0	16-12-2
3RO-71015-1	3-40	3RS-06008-0	7-9	3RS-63201-0	12-61	3RS-72404-0	8-15
3RO-77076-0	11-22	3RS-06023-0	7-2-1	3RS-63508-0	12-6	3RS-72582-0	7-45
3RO-77167-0	11-57	3RS-06040-0	7-26	3RS-63600-0	12-58	3RS-72583-0	7-46
3RO-77171-0	11-44	3RS-06071-0	7-3	3RS-63610-0	12-8	3RS-72615-0	12-47
3RO-77177-0	11-42	3RS-06128-1	19-17	3RS-63612-0	14-23	3RS-76009-0	7-70
3RO-77451-0	11-49	3RS-06133-0	7-93	3RS-63617-0	12-9	3RS-76009-0	20-7-16
3R3-00121-0	2-6	3RS-06308-1	6-26	3RS-63621-0	13-22	3RS-76060-0	7-74
3R3-00121-0	20-3-8	3RS-06322-0	7-16	3RS-63622-0	12-1	3RS-76060-0	19-20
3R3-05006-0	6-13	3RS-06401-1	7-14-3	3RS-63751-0	14-22	3RS-76060-0	20-7-20
3R3-05013-0	6-14	3RS-06410-1	7-15	3RS-64010-1	9-21	3RS-76079-0	5-26
3R3-05216-0	6-18	3RS-06830-0	12-44	3RS-64030-0	9-24	3RS-76079-0	5-53
3R3-05252-0	6-17	3RS-06869-0	12-42	3RS-64211-1	9-26	3RS-76079-0	7-53
3R3-07204-0	3-21	3RS-06899-0	7-35a	3RS-64223-0	9-31	3RS-76079-0	20-7-12
3R3-07206-0	3-22	3RS-06901-0	7-36	3RS-64231-0	9-58	3RS-76081-1	12-25
3R3-07406-0	8-4	3RS-06901-0	20-7-8	3RS-64301-1	9-50-1	3RS-76081-1	20-7-33
3R3-07406-0	20-9-10	3RS-07600-1	3-27	3RS-64302-1	9-50-2	3RS-76083-0	12-24
3R3-07705-1	8-3	3RS-07653-0	3-28	3RS-64303-1	9-50-3	3RS-76083-0	20-7-32
3R3-62417-0	10-57	3RS-07653-0	20-3-12	3RS-64303-1	20-8-9	3RS-76110-1	7-23-1
3R3-62443-0	10-23	3RS-07707-0	2-4-2	3RS-65002-0	9-37	3RS-76117-0	7-87
3R3-63012-0	12-31	3RS-07708-0	2-4-1	3RS-65011-0	9-35	3RS-76141-0	7-85
3R3-66226-0	13-7	3RS-07710-0	1-25	3RS-65011-0	20-5-5	3RS-76141-0	20-7-30
3R3-71040-0	13-2	3RS-07715-0	1-27	3RS-65011-0	20-9-5	3RS-76300-8	20-7-1
3RS-00001-0	2-8-1	3RS-07720-0	4-2	3RS-65016-1	9-34	3RS-77180-0	11-60
3RS-00004-0	2-8-2	3RS-07721-0	4-1	3RS-65020-0	9-39	3RS-77192-0	11-61
3RS-00011-0	2-12-1	3RS-07731-0	3-36	3RS-65020-0	20-4-7	3RS-77216-0	11-33
3RS-00012-0	2-13-1	3RS-07734-0	5-78	3RS-65022-1	9-33	3RS-77217-1	11-32
3RS-00013-0	2-14-1	3RS-07810-0	3-6	3RS-65022-1	20-5-4	3RS-83732-0	14-8
3RS-00014-0	2-12-2	3RS-07895-1	20-10-1	3RS-65022-1	20-9-6	3RS-83820-0	14-9
3RS-00015-0	2-13-2	3RS-07896-1	20-11-1	3RS-65025-0	9-40	3RS-83830-0	14-26
3RS-00016-0	2-14-2	3RS-07901-0	3-15	3RS-65025-0	20-5-6	3RS-83880-0	14-7
3RS-00021-0	2-9	3RS-07901-0	20-10-2	3RS-65025-0	20-6-5	3RS-87121-0	20-3-1
3RS-00030-0	2-3	3RS-07902-0	3-16	3RS-65025-0	20-9-7	3RS-87123-1	2-11-1
3RS-00040-0	2-1	3RS-07902-0	20-11-2	3RS-65029-0	9-41	3RS-87124-0	2-11-2
3RS-00059-0	2-2	3RS-07903-0	3-17	3RS-65029-0	20-4-2	3RS-87130-0	2-7-1
3RS-00062-0	8-1a	3RS-07905-0	3-20	3RS-65029-0	20-5-2	3RS-87131-0	2-7-2
3RS-01005-0	3-30	3RS-07920-0	3-11	3RS-65029-0	20-6-2	3RS-87321-0	20-4-1
3RS-01005-0	20-3-2	3RS-07927-0	3-13	3RS-65029-0	20-9-8	3RS-87322-1	20-5-1
3RS-01024-0	3-38	3RS-07935-0	3-8	3RS-65100-0	8-8-1	3RS-87326-0	9-57
3RS-01024-0	20-3-3	3RS-07939-0	3-14	3RS-65110-0	8-8-2	3RS-87500-1	20-9-1
3RS-01030-0	1-11	3RS-10045-0	4-14	3RS-65120-0	8-8-3	3RSB01001-0	3-3
3RS-01047-0	20-7-7	3RS-10095-0	5-46	3RS-65120-0	20-8-8	3RSB01020-0	3-34
3RS-01138-0	5-80	3RS-10100-0	5-13	3RS-65203-0	8-10	3RSB02301-0	1-17
3RS-01303-0	1-23	3RS-10150-0	5-30	3RS-65210-0	5-76	3RSB87090-2	20-2
3RS-01303-0	20-3-7	3RS-10154-0	5-47	3RS-65231-1	20-6-1	3RSQ60000-0	9-1-1
3RS-01513-0	1-9	3RS-10157-0	5-42	3RS-65238-0	20-6-4	3RSQ60100-2	9-15-1
3RS-02166-0	5-65-2	3RS-10172-0	5-49	3RS-66012-1	9-52-1	3RSQ61020-0	8-1-1
3RS-02168-0	5-56	3RS-10179-0	5-31	3RS-66014-1	9-52-2	3RSQ61030-0	8-1-3
3RS-02229-0	5-92	3RS-10180-0	5-32	3RS-66014-1	20-8-10	3RSQ61110-0	8-23
3RS-02230-0	5-85	3RS-10185-0	5-58	3RS-66021-0	9-45	3RSQ61110-0	20-8-2
3RS-02232-0	5-69	3RS-10200-1	5-1	3RS-66021-0	20-4-8	3RSQ61209-0	8-17-1
3RS-02235-0	5-89	3RS-10201-0	5-2	3RS-66033-0	9-44	3RSQ61401-0	10-69-1
3RS-02237-0	5-86	3RS-10211-0	5-14	3RS-66043-0	12-12	3RSQ61402-0	10-70-1
3RS-02239-0	5-70	3RS-10212-0	5-21	3RS-66110-1	12-64	3RSQ62001-0	12-59-1
3RS-02253-0	5-90	3RS-10214-0	5-15	3RS-66122-0	14-15	3RSQ62010-1	10-56-3
3RS-02258-0	5-91	3RS-10300-0	5-3	3RS-66124-0	12-3	3RSQ62102-0	10-76-1
3RS-02305-0	1-18	3RS-10320-1	6-23	3RS-66124-0	14-24	3RSQ62105-1	10-73-1
3RS-02305-0	20-3-5	3RS-10323-0	5-4	3RS-66130-1	12-16	3RSQ62108-0	10-74-1
3RS-02319-0	1-15	3RS-60041-0	9-13	3RS-66134-0	14-20	3RSQ62112-0	10-1-1
3RS-02409-0	5-22	3RS-60042-0	9-14	3RS-66145-0	12-17	3RSQ62113-0	10-2-1

3RSQ62309-0	10-17-3	3RTW77208-1	11-12-4	3VS-67541-0	15-4-1	910103-5616	12-26
3RSQ62993-0	10-32-1	3RU-02418-0	5-28-3	3VS-67587-0	15-11	910103-5616	13-4
3RSQ63003-2	12-28-1	3RU-03536-0	5-29-2	3VS-72510-0	7-30	910103-5616	14-10
3RSQ67003-1	13-18-1	3RU-04080-0	5-82-1	3WE-67538-0	15-7-1	910103-5616	20-7-34
3RSQ67004-0	13-19-1	3RU-06401-1	7-14-1	3WF-67536-1	15-6-4	910103-5620	7-75
3RSQ67010-0	13-1-1	3RU-10185-0	5-60	3WF-67538-0	15-7-2	910103-5620	9-10
3RSQ67640-0	15-2-1	3RU-67143-0	5-71	3WF-67545-0	15-5-2	910103-5620	10-6
3RSQ67645-2	15-1-1	3RU-67536-2	15-6-1	3WL-67578-0	11-73-1	910103-5620	12-19
3RSQ77151-0	11-38-1	3RU-76110-0	7-23-3	3WL-72180-0	15-9-1	910103-5620	19-21
3RSQ77208-0	11-12-1	3RV-83914-0	14-29	3WU-03536-0	5-29-3	910103-5620	20-7-21
3RSQ87301-3	20-1-1	3SY-05913-0	6-27	3WU-06401-0	7-14-4	910103-5625	3-39
3RSQ87302-3	20-1-3	3SY-06133-0	7-34	3YO-76145-0	7-81	910103-5625	5-11
3RSQ87304-3	20-1-5	3SY-06133-0	20-7-6	3YO-76145-0	20-7-28	910103-5625	5-63
3RSQ87314-1	20-8-1	3SY-72615-0	13-27	3Y0B64514-0	9-56-7	910103-5625	7-8
3RSW60000-0	9-1-2	3SY-76032-0	13-29	3Y1-66117-0	12-14	910103-5625	7-10
3RSW60100-2	9-15-2	3SY-76035-0	13-30	3Y1-76145-0	7-47	910103-5625	7-28
3RSW61020-0	8-1-2	3SY-76166-0	7-91	3Y2-07935-0	3-7	910103-5635	3-29
3RSW61030-0	8-1-4	3SY-76166-0	20-7-37	3YG-67578-0	11-73-2	910103-5820	1-10
3RSW61209-0	8-17-2	3SYB01100-0	1-1	3YG-72180-0	15-9-2	910103-5825	7-72
3RSW61401-0	10-69-2	3SZ-76166-0	7-92	3YL-06401-0	7-14-6	910103-5825	20-7-18
3RSW61402-0	10-70-2	3T1-06915-0	5-73	3YM-06401-0	7-14-5	9101E3-0512	8-19
3RSW62001-0	12-59-2	3T1-72405-0	19-28	3Z0-62476-2	11-13	9101E3-0612	11-25
3RSW62010-1	10-56-4	3T5-10046-0	3-24	3Z0-77076-0	11-21	9101E3-0620	12-67
3RSW62102-0	10-76-2	3T5-10068-2	4-10	3Z0-77076-0	11-23	9101E3-0885	10-71
3RSW62105-1	10-73-2	3T5-10098-1	5-5	3Z0-77101-1	11-26	9101E3-0885	10-82
3RSW62108-0	10-74-2	3T5-10099-0	5-6	3Z0-77115-0	11-8	9101E3-0885	11-29
3RSW62112-0	10-1-2	3T5-10131-0	7-5	3Z0-77167-0	11-64	9101E3-5612	5-81
3RSW62113-0	10-2-2	3T5-10161-0	5-7	3Z0-77179-0	11-43	9101E3-5612	8-12
3RSW62309-0	10-17-4	3T5-10162-0	4-3	3Z0-77179-0	11-47	9101E3-5612	8-27
3RSW62993-0	10-32-2	3T5-10162-0	5-8	3Z0-77186-0	11-68	9101E3-5612	10-29
3RSW63003-2	12-28-2	3T5-10169-0	5-9	3Z0-77187-0	11-63	9101E3-5612	20-8-7
3RSW67003-1	13-18-2	3T5-76247-0	7-24	3Z0-77190-0	11-70	9101E3-5616	8-21
3RSW67004-0	13-19-2	3T5-76247-0	19-26	3Z0-77191-0	11-62	9101E3-5625	9-46
3RSW67010-0	13-1-2	3T5-84398-0	7-51	3Z0-77195-0	11-72	9101E3-5652	9-47
3RSW67640-0	15-2-2	3U2-06973-0	17-50	3Z0-77221-0	11-39	9101E3-5652	20-5-7
3RSW67645-2	15-1-2	3U2-63506-0	17-47	3Z0-77431-0	11-54	9101E3-5818	10-36
3RSW77151-0	11-38-2	3U2-72187-0	17-51	3Z0-77460-0	11-48	9101E3-5830	10-61
3RSW77208-0	11-12-2	3U2-72200-0	18-16	3Z0-84398-0	11-19	9111E3-1030	14-27
3RSW87301-3	20-1-2	3U2-72615-0	18-12	3Z0Q77211-2	11-6-1	916119-0630	1-6
3RSW87302-3	20-1-4	3U2-77367-0	17-49	3Z0Q77212-0	11-7-1	916119-0640	3-32
3RT-02418-0	5-28-1	3U2-84331-0	18-6	3Z0W77211-2	11-6-2	921503-0406	17-40
3RT-03116-0	5-45	3U2-84334-0	18-17	3Z0W77212-0	11-7-2	921503-0408	5-33
3RT-03536-0	5-29-1	3U2-84336-1	18-7	3Z1-84398-1	11-58	921503-0408	5-48
3RT-04080-0	5-65-1	3U2-84339-1	17-24	3ZB-67541-0	15-4-2	921503-0430	9-7
3RT-06023-0	7-2-2	3U2-84343-0	17-18	910103-0525	17-11	921503-0516	5-51
3RT-06023-0	19-18	3U2-84371-0	17-31	910103-0612	13-24	921503-0530	3-26
3RT-06023-0	20-7-2	3U2-84375-0	17-26	910103-0620	5-23	921503-5316	18-11
3RT-06191-0	7-1-2	3U2-84398-0	18-8	910103-0625	5-55	921503-5510	5-16
3RT-06191-0	20-7-3	3U2-84398-0	18-9	910103-0625	7-55	921503-5516	5-17
3RT-06322-0	7-17	3U2-84401-0	17-15	910103-0625	12-41	921503-5612	11-36
3RT-06401-1	7-14-2	3U2-84404-0	17-17	910103-0625	14-19	921521-0408	3-37
3RT-06869-0	1-14	3U2-84427-0	17-6	910103-0625	20-7-14	921521-5512	11-67
3RT-06899-0	7-35	3U2-84431-0	17-35	910103-0630	5-24	921521-6408	7-65
3RT-07939-0	3-12a	3U2-84442-0	17-37	910103-0640	12-5	9215E3-0512	12-51
3RT-10185-0	5-59	3U2-84452-0	17-53	910103-0640	14-25	9215E3-0516	12-49
3RT-60213-0	9-51	3U2-84917-0	17-48	910103-0820	11-27	9215E3-0612	12-37
3RT-63201-0	12-62	3U2B84312-0	17-39	910103-5512	7-4	9215E3-0612	12-43
3RT-65210-0	5-77	3U2B84330-1	17-1-1	910103-5512	9-48	9215E3-5512	11-71
3RT-65212-0	5-75	3U2B84340-1	17-1-2	910103-5610	7-38	9215E3-5512	13-31
3RT-66033-0	9-43	3U2B84366-0	17-14	910103-5610	20-7-10	921603-0512	17-23
3RT-66134-1	12-68	3U2B84440-0	17-52	910103-5612	4-4	921803-0520	12-35
3RT-66145-0	12-18	3U2B84441-0	17-13	910103-5612	5-10	930103-0500	12-11
3RT-67143-0	1-29	3UA-70167-0	16-12-1	910103-5612	7-13	930103-0500	12-22
3RT-67536-2	15-6-2	3UA-72537-0	19-32	910103-5612	7-25	930103-0500	17-10
3RT-67580-0	15-3	3UR-72187-1	6-28	910103-5612	7-49	930103-0600	5-18
3RT-76110-0	7-23-2	3UW-72673-1	19-29-2	910103-5612	7-49a	930103-0600	7-40
3RT-76110-0	20-7-4	3V1-06133-0	7-32	910103-5612	7-73	930103-0600	7-43
3RT-76160-0	19-19	3V1-63035-1	12-38	910103-5612	7-77	930103-0600	10-10
3RT-76163-0	7-76	3V1-63036-0	12-40	910103-5612	7-79	930103-0600	17-32
3RT-76163-0	19-22	3V1-63041-0	12-32	910103-5612	7-84	9301E3-0600	12-56
3RT-76163-0	20-7-22	3V1-63077-0	12-39	910103-5612	8-14	930203-0600	7-57
3RTB01000-1	3-2	3V1-63102-0	12-52	910103-5612	10-80	930403-0400	9-8
3RTQ61020-0	8-1-5	3V1-64332-0	8-26	910103-5612	11-37	930403-0600	9-11
3RTQ62010-1	10-56-1	3V1-64332-0	20-8-6	910103-5612	12-15	930403-0800	10-83
3RTQ62309-0	10-17-1	3V1-64333-0	11-59	910103-5612	19-23	930403-0800	11-30
3RTQ63003-2	12-27-1	3V1-65204-0	8-11	910103-5612	19-24	931121-1600	7-6
3RTQ67004-0	13-20-1	3V1-65206-0	8-9	910103-5612	20-7-19	940103-0600	3-33
3RTQ77208-1	11-12-3	3V1-76032-0	12-48	910103-5612	20-7-23	940103-0600	5-19
3RTW61020-0	8-1-6	3V5-62442-0	10-26	910103-5612	20-7-24	940103-0600	7-68
3RTW62010-1	10-56-2	3V5-62442-0	11-4	910103-5612	20-7-26	940103-0800	10-43
3RTW62309-0	10-17-2	3VK-63107-0	17-46	910103-5616	7-18	940103-0800	17-36
3RTW63003-2	12-27-2	3VK-84375-0	17-27	910103-5616	11-9	940103-1000	11-15
3RTW67004-0	13-20-2	3VL-84375-0	17-28	910103-5616	12-7	940103-1000	14-28

9401E3-0600 10-8
9401E3-0600 10-9
9401E3-0800 10-84
9401E3-0800 11-31
9401E3-1000 12-73
940203-0600 1-7
940203-0600 1-16
940203-0600 1-20
940221-0500 7-61
9402E3-0600 12-57
9402E3-1000 10-65
941303-0600 7-41
941303-0600 7-44
941303-0600 7-59
941321-0500 7-60
945303-0500 10-79
945303-0500 11-35
945303-0600 10-50
945303-0600 17-4
951403-0540 10-33
951403-0622 10-77
951403-3516 11-16
951407-0310 9-54
951407-2512 9-55
951503-0212 10-52
951503-0322 9-61
951503-0322 20-9-12
951603-0600 12-69
951603-0800 14-14
951603-0800 14-21
9701-1-1103 3-1
9701-1-1103 20-9-13
98AB-701600 16-8-2
98AB-70-700 16-7-2
99AA-4-0330 1-3

Note

2024 PARTS CATALOG

MFS 9.9E MFS 15E MFS 20E Models

Serial Number 000001BD~
OB No.002-21057-0BD 3RS 2401

トーハツ株式会社

〒174-0051

東京都板橋区小豆沢 3-5-4

Tel: 03 (3966) 3116

TOHATSU CORPORATION

5-4, Azusawa 3-Chome, Itabashi-Ku

Tokyo 174-0051, Japan

Tel: +81-3-3966-3117 Fax: +81-3-3966-2951

www.tohatsu.com

