

# 2024 PARTS CATALOG

トーハツ船外機 パーツカタログ



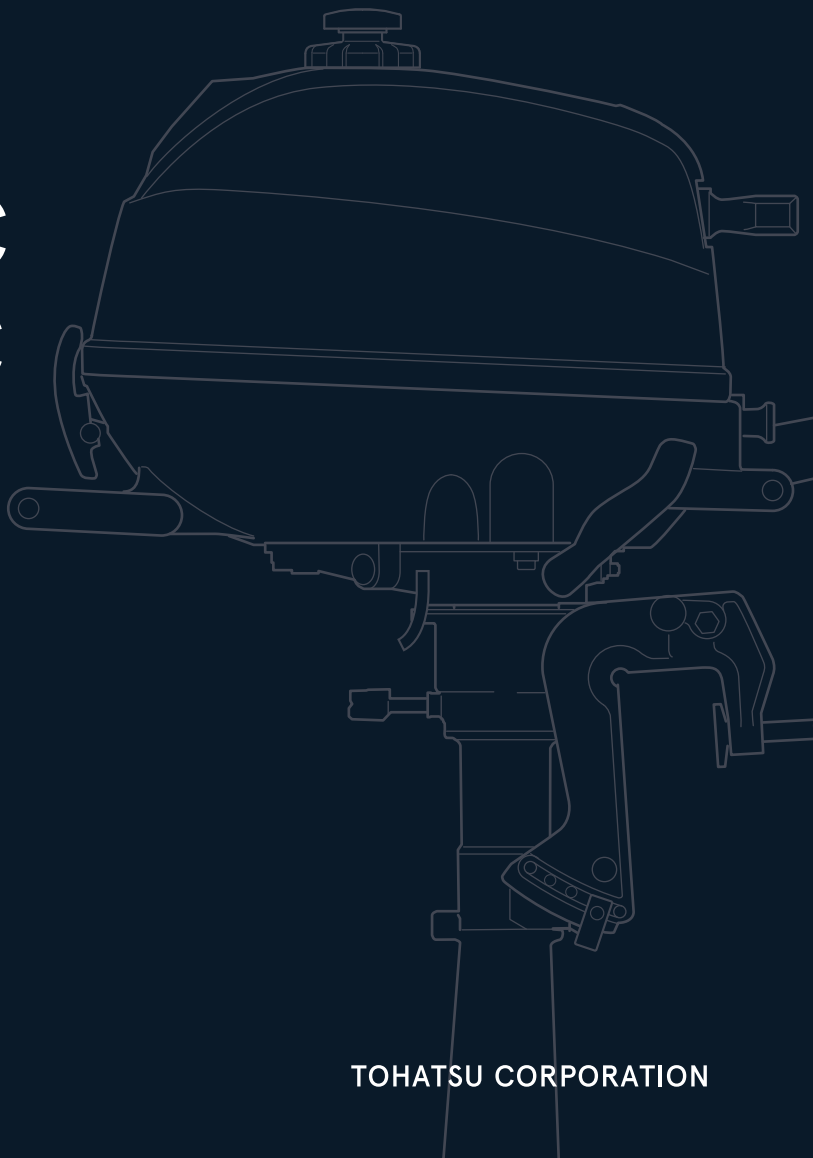
TOHATSU

Feel the Wind™

## MFS 2C MFS 2.5C MFS 3.5C Models

Serial Number 000001BD~

OB NO.002-2 1052-0BD 3AB 2401



TOHATSU CORPORATION



# パーツカタログのご使用について

- このパーツカタログは 2024 年 1 月現在で編集しております。
- 新設、廃止または変更が生じた場合は、パーツブルテンまたはサービスブルテンにてお知らせ致します。
- イラストは部品検索の目安として表現していますので、必ずしも現品と形状が一致するわけではありません。
- 部品をご注文の際は、以下の点に注意し正確にご注文ください。
  - ・モデル、製造番号、年式
  - ・部品番号、部品名、数量、長さ、色
- イラストが一つに対して複数の部品番号がある場合は見出番号の枝番、適用モデル、備考をご確認のうえご注文願います。

Ref.No. 見出番号	Part No. 部品番号	Description 部 品 名	適用モデル			Remarks 備 考
			MSZC	MSZSG	MSZSC	
4-7	910114-5630	BOLT ボルト				
4-8	1 3GT-03200-0	CARBURETOR ASSY キャブレタアッシー	1			2ps
4-8	2 3WD-03200-0	CARBURETOR ASSY キャブレタアッシー		1		2.5ps
	3 3WE-03200-0	CARBURETOR ASSY キャブレタアッシー			1	3.5ps

枝番 (仕様違い)  
 イラスト位置 No.  
 Fig. No.

- アッセンブリまたはキットでの販売部品は、その構成する部品名の頭に (\*) 印をつけて表しています。
- 本文中に記載されている記号は、次の様になっています。
 

STD : スタンダード	OPT : オプション
O/S : オーバーサイズ	ASSY : アッセンブリ
DO : 日本国内向け	EX : 海外輸出向け
A : 必要に応じて選択	US : 米国、カナダ向け
	EU : EU 加盟国、およびその他の国向け

## 8. オーダー上の注意

塗装部品の注文に当っては、以下に従ってください。

パーツナンバーの 4 桁目が大文字アルファベットのものは塗装されています。

[カラーコード]

B : ブラック  
 Q : アクアマリンブルー  
 W : ホワイト  
 J : グレー  
 H : シルバー

[例示]

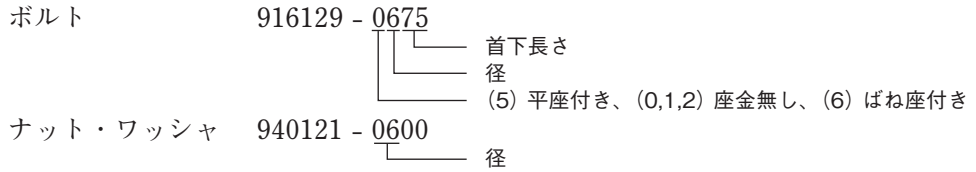
エンジンショートブロックキット  
 3B2B87090-7

B: ブラック

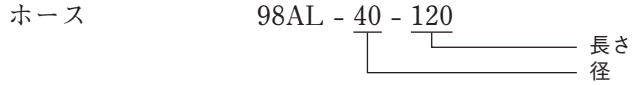
ロウユニットアッシー (L)  
 3B2Q87302-6

Q: アクアマリンブルー

9. 標準部品のボルト・ナット・ワッシャのサイズ記号に付いて



10. 標準部品のホースのサイズ記号について



標準部品のホース、パイプは、1メートル単位で販売しています。必要な長さにカットしてご使用ください。

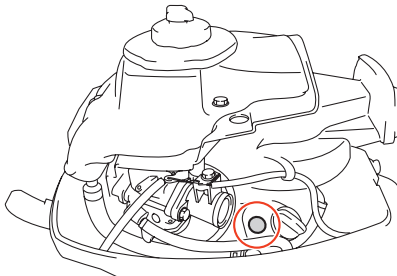
標準ホース、パイプは異なる用途、位置に使用しないでください。

部品番号、数量は注文時に置き換えられます。パーツカタログの備考を参照ください。

11. 船外機仕様説明

MFS	25	D	E	F	T	L
エンジン形式	馬力	世代	始動方法	操舵方法	チルト方式	シャフト長さ
MFS: 4ストローク M: 2ストローク MX: 2ストローク Everrun	2~140	A~	M: マニュアル E: 電動	F: ティラーハンドル P: リモートコントロール H: マルチティラーハンドル	T: パワートリム&チルト G: ガスアシスト 空白: マニュアルチルト	S: ショート L: ロング UL: ウルトロング

12. 製造番号表示位置



# HOW TO USE THIS PARTS CATALOG

1. This Parts Catalog provides information available as of the end of January, 2024.
2. Please keep the Parts Catalog updated each time when receiving the Parts/Service Bulletin describing the addition, discontinuation and/or change of parts.
3. Actual shapes of parts may be different from the illustrations shown in this Parts Catalog because they are described only as a guide for searching parts.
4. When ordering spare parts, pay attention to the following points and order correctly.
  - model, serial number, production year
  - part number, part name, quantity, length, color
5. One illustration is given more than one article number. Please confirm the sub-number, applicable model and remarks before ordering parts.

Ref.No. 見出番号	Part No. 部品番号	Description 部品名	Applicable model			Remarks 備考
			NE 025C	NE 025G	NE 025S	
4-7	910114-5630	BOLT ボルト	△	△	△	
4-8	1 3GT-03200-0	CARBURETOR ASSY キャブレタアッソ		1		2ps
4-8	2 3WD-03200-0	CARBURETOR ASSY キャブレタアッソ		1		2.5ps
	3 3WE-03200-0	CARBURETOR ASSY キャブレタアッソ			1	3.5ps

6. Given mark in (\*) to head of part name shows components of assembly or kit parts.

7. Abbreviation used in this Parts Catalog.

STD : Standard

O/S : Over size

DO : Domestic model (Japan model)

A : As required

OPT : Optional Parts

ASSY : Assembly

EX : Export model

US : USA and Canada model

EU : EU and other countries model

8. Attention to order

Please order painted parts in accordance with following.

Capital letter of the 4th digit indicates color code.

[Color code]

B : Black

Q : Aquamarine Blue

W : White

J : Gray

H : Silver

[Example]

ENGINE SHORT BLOCK KIT

3B2B87090-7

B: Black

LOWER UNIT ASSY (L)

3B2Q87302-6

Q: Aquamarine Blue

9. Size identification of standard bolt, nut and washer.

BOLT 916129 - 0675  
 Length (not including the head)  
 Diameter  
 (5) with flat washer, (0,1,2) no washer,  
 (6) with spring washer

NUTS & WASHERS 940121 - 0600  
 Diameter

10. Dimensional identification of hose and pipe.

HOSE 98AL - 40 - 120  
 Length  
 Diameter

Standard hose and pipe are sold by meter.

When replacing the hose or pipe, cut and use at the specified length.

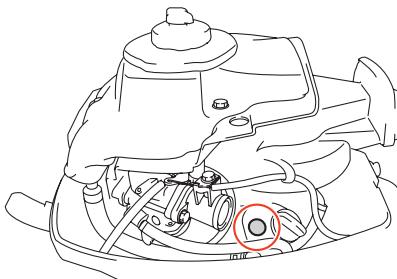
Never use the standard hose and pipe into other purpose or place.

Part number and quantity will be superseded when ordering the parts. Refer to remark in this Parts Catalog.

11. Model description

MFS	25	D	E	F	T	L
Engine type	Horse power	Product generation	Starting system	Steering system	Tilt system	Shaft length
MFS: 4 stroke M: 2 stroke MX: 2 stroke Everrun	2 to 140	A and up	M: Manual E: Electric	F: Tiller handle P: Remote control H: Multi-function tiller handle	T: Power trim & tilt G: Gas assist Blank: Manual tilt	S: Short L: Long UL: Ultra long

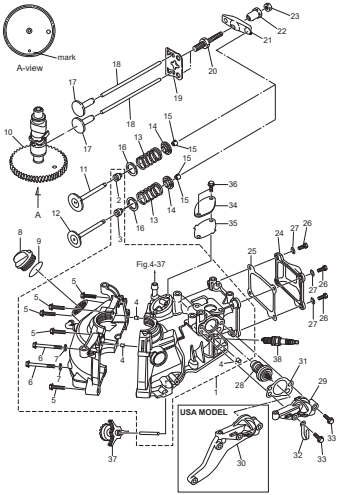
12. Serial number location



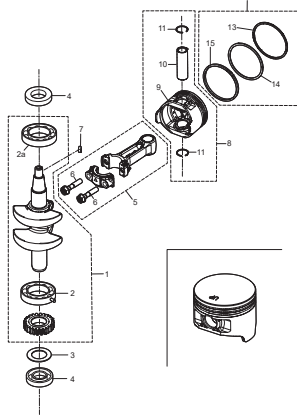
CONTENTS  
目 次

Fig. 1	CYLINDER・CRANK CASE	1
	シリンダ・クランクケース	
Fig. 2	PISTON・CRANK SHAFT	5
	ピストン・クランクシャフト	
Fig. 3	OIL PAN	7
	オイルパン	
Fig. 4	INTAKE MANIFOLD・CARBURETOR	9
	インテークマニホールド・キャブレタ	
Fig. 5	THROTTLE	13
	スロットル	
Fig. 6	RECOIL STARTER	15
	リコイルスタータ	
Fig. 7	MAGNETO	17
	マグネト	
Fig. 8	DRIVE SHAFT HOUSING	19
	ドライブシャフトハウジング	
Fig. 9	SHIFT	21
	シフト	
Fig. 10	GEAR CASE	23
	ギヤケース	
Fig. 11	CLAMP BRACKET・SWIVEL BRACKET	27
	クランプブラケット・スイベルブラケット	
Fig. 12	TILLER HANDLE	31
	ティラハンドル	
Fig. 13	BOTTOM COWL	33
	ボトムカウル	
Fig. 14	TOP COWL	35
	トップカウル	
Fig. 15	FUEL TANK	37
	フュエルタンク	
Fig. 16	OPTIONAL PARTS (ACCESSORIES)	39
	オプションパーツ (アクセサリ)	
Fig. 17	ASSEMBLY・KIT PARTS	41
	アッセンブリ・キットパーツ	
索引		47
INDEX		50
INDEX (Parts Number)		52

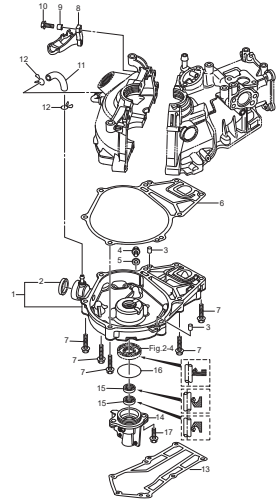
**Fig. 1 CYLINDER · CRANK CASE**  
シリンダ・クランクケース



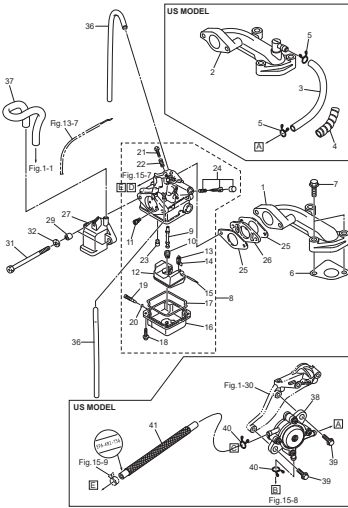
**Fig. 2 PISTON · CRANK SHAFT**  
ピストン・クランクシャフト



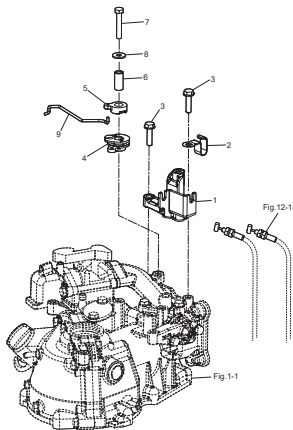
**Fig. 3 OIL PAN**  
オイルパン



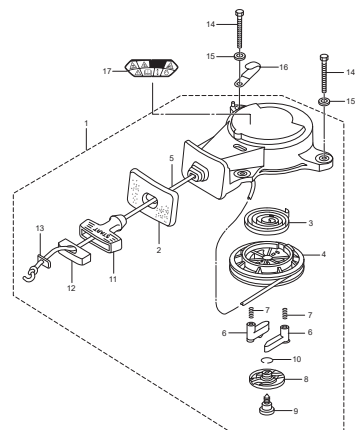
**Fig. 4 INTAKE MANIFOLD · CARBURETOR**  
インテークマニホールド・キャブレタ



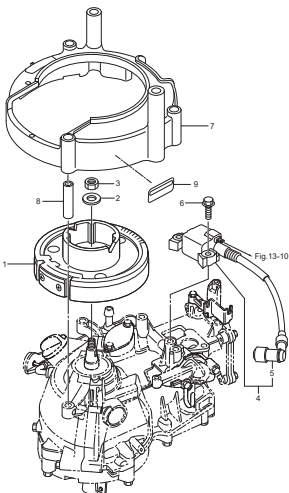
**Fig. 5 THROTTLE**  
スロットル



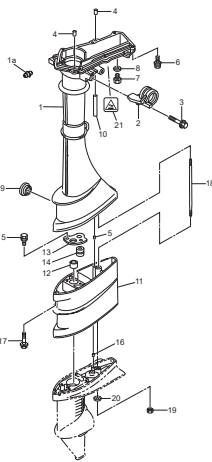
**Fig. 6 RECOIL STARTER**  
リコイルスタータ



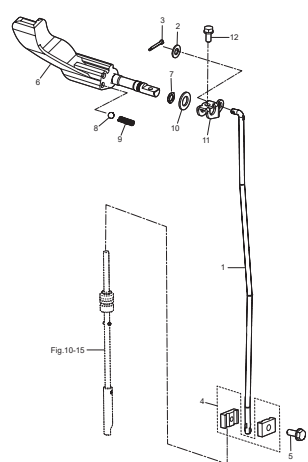
**Fig. 7 MAGNETO**  
マグネト



**Fig. 8 DRIVE SHAFT HOUSING**  
ドライブシャフトハウジング

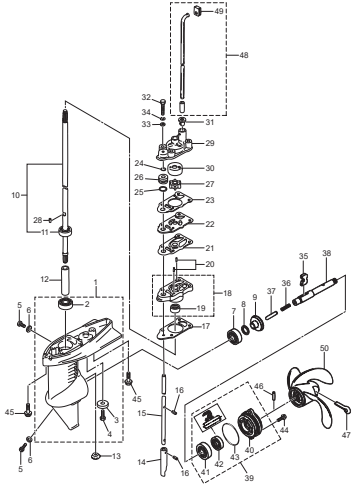


**Fig. 9 SHIFT**  
シフト

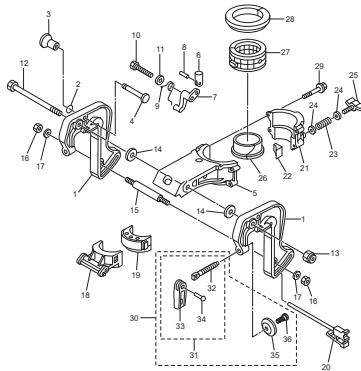




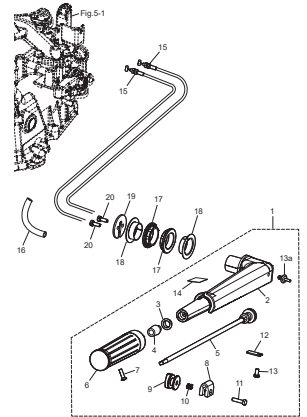
**Fig. 10 GEAR CASE**  
ギヤケース



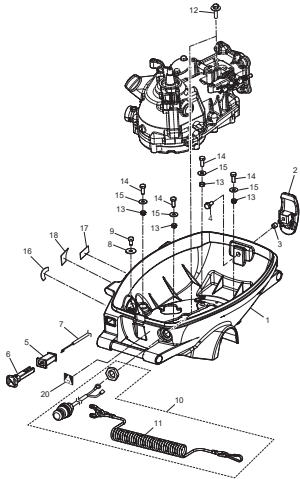
**Fig. 11 CLAMP BRACKET · SWIVEL BRACKET**  
クランプブラケット・スイベルブラケット



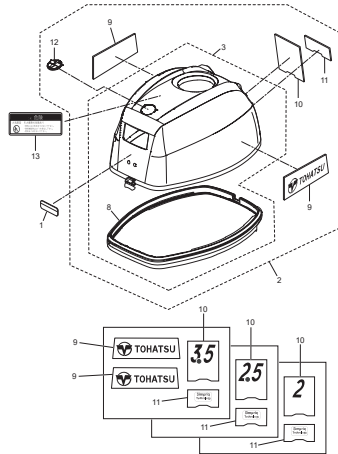
**Fig. 12 TILLER HANDLE**  
ティラハンドル



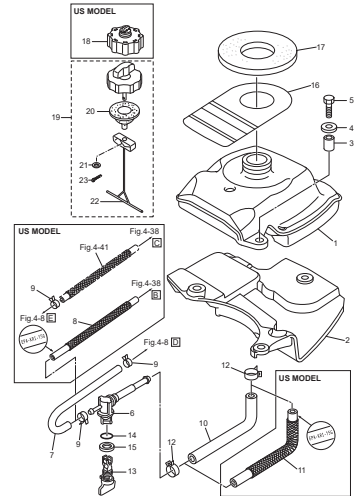
**Fig. 13 BOTTOM COWL**  
ボトムカウル



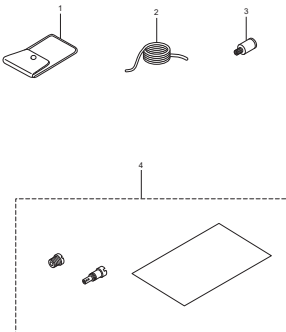
**Fig. 14 TOP COWL**  
トップカウル



**Fig. 15 FUEL TANK**  
フェュエルタンク



**Fig. 16 OPTIONAL PARTS (ACCESSORIES)**  
オプションパーツ (アクセサリ)



**Fig. 17 ASSEMBLY · KIT PARTS**  
アッセンブリ・キットパーツ

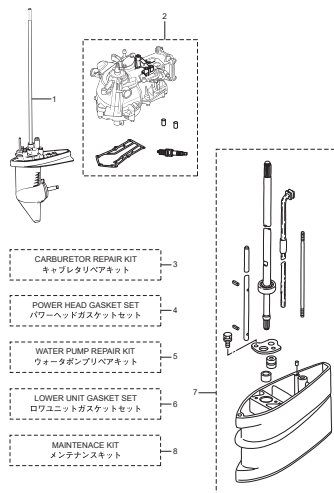
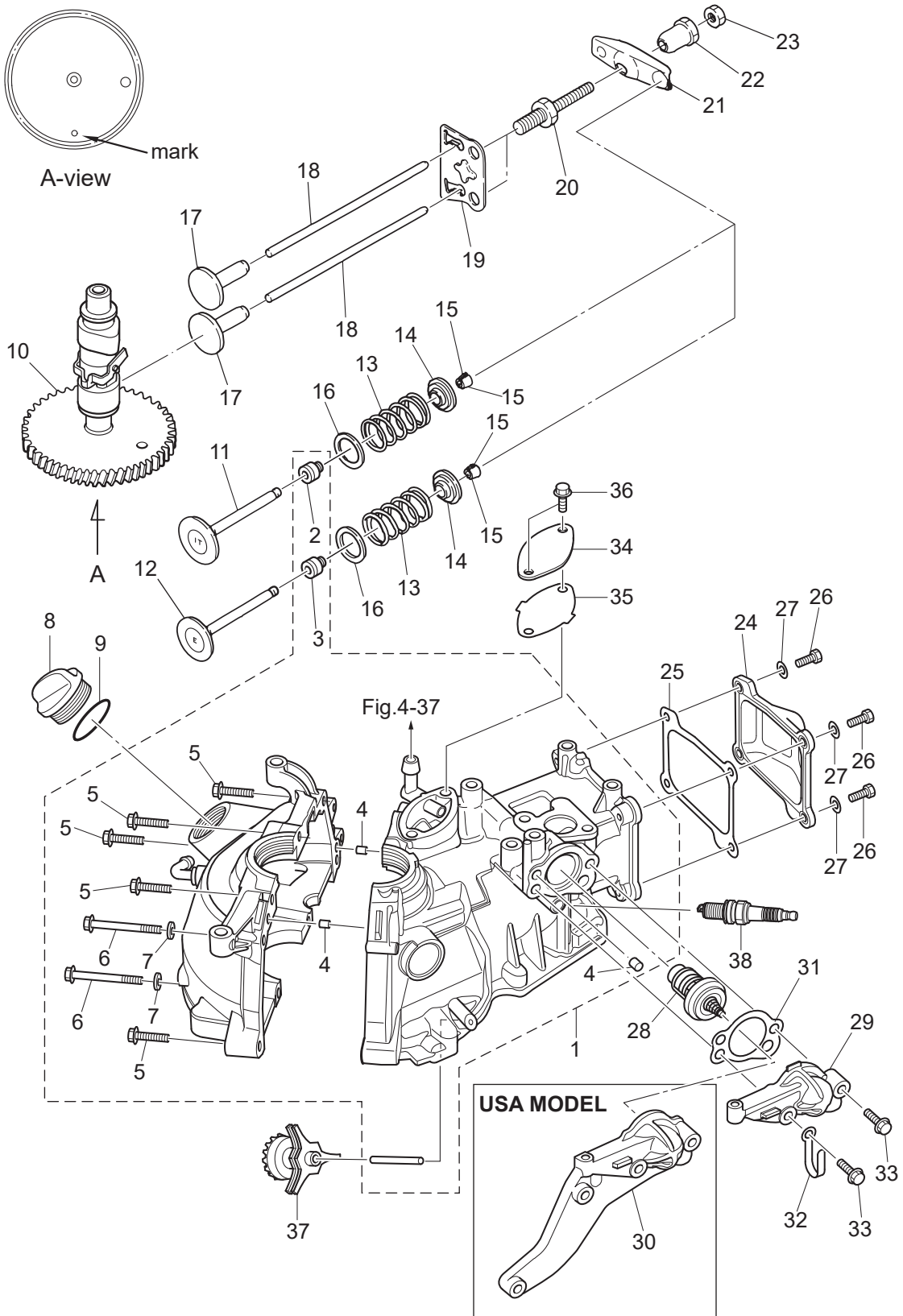


Fig. 1

CYLINDER · CRANK CASE  
シリンダ・クランクケース



Ref.No. 見出番号	Part No. 部品番号	Description 部品名	Q'ty/個数			Remarks 備考
			MFS3C	MFS25C	MFS35C	
1-1	3GTB01100-2	CYL BLOCK & CRANKCASE ASSY シリンダブロック&クランクケースアッソ	1	1	1	Nipple
1-2	3R3-07204-0	* INTAKE VALVE STEM SEAL * インテークバルブステムシール	1	1	1	Black
1-3	3R3-07206-0	* EXHAUST VALVE STEM SEAL * エキゾーストバルブステムシール	1	1	1	Green
1-4	345-01111-0	* DOWEL PIN 6-12 * ダウエルピン 6-12	3	3	3	
1-5	910114-5635	* BOLT * ボルト	6	6	6	
1-6	9161F9-0675	* BOLT * ボルト	2	2	2	
1-7	9401E3-0600	* WASHER * ワッシャ	2	2	2	
1-8	3R0-71015-1	OIL FILLER CAP オイルフィアキャップ	1	1	1	
1-9	3R0-07422-0	O-RING 3.1-24.4 オリング 3.1-24.4	1	1	1	
1-10	3GT-07810-1	CAMSHAFT ASSY カムシャフトアッソ	1	1	1	
1-11	3AB-07201-0	INTAKE VALVE インテークバルブ	1	1	1	
1-12	3V1-07202-0	EXHAUST VALVE エキゾーストバルブ	1	1	1	
1-13	3AE-07203-0	VALVE SPRING L=35 バルブスプリング L=35	2	2	2	
1-14	3GT-07921-0	RETAINER リテーナ	2	2	2	
1-15	3KY-07923-0	COTTER コッタ	4	4	4	
1-16	3GR-07905-0	VALVE SPRING SEAT バルブスプリングシート	2	2	2	
1-17	3AB-07231-0	LIFTER リフタ	2	2	2	
1-18	3H6-07232-0	PUSH ROD プッシュロッド	2	2	2	
1-19	3AB-07233-0	PLATE プレート プッシュロッド	1	1	1	
1-20	3H6-07234-0	PIVOT BOLT ピボットボルト	2	2	2	
1-21	3AB-07235-0	ROCKER ARM ロッカアーム	2	2	2	
1-22	3H6-07236-0	PIVOT ピボット ロッカアーム	2	2	2	
1-23	3H6-07937-0	ADJUSTING NUT アジャストナット	2	2	2	
1-24	3ABB01021-0	CYLINDER HEAD COVER シリンダヘッドカバー	1	1	1	
1-25	3AB-01024-1	CYLINDER HEAD COVER GASKET シリンダヘッドカバーガスケット	1	1	1	
1-26	910103-0616	BOLT ボルト	4	4	4	
1-27	3C8-66308-0	WASHER 6-16-1.5 ワッシャ 6-16-1.5	4	4	4	
1-28	3H6-01030-0	THERMOSTAT サーモスタット	1	1	1	Mark 52B PRV
1-29	3ABB01031-0	THERMOSTAT CAP サーモスタットキャップ	1	1	1	STD

Fig. 1

CYLINDER · CRANK CASE  
シリンダ・クランクケース

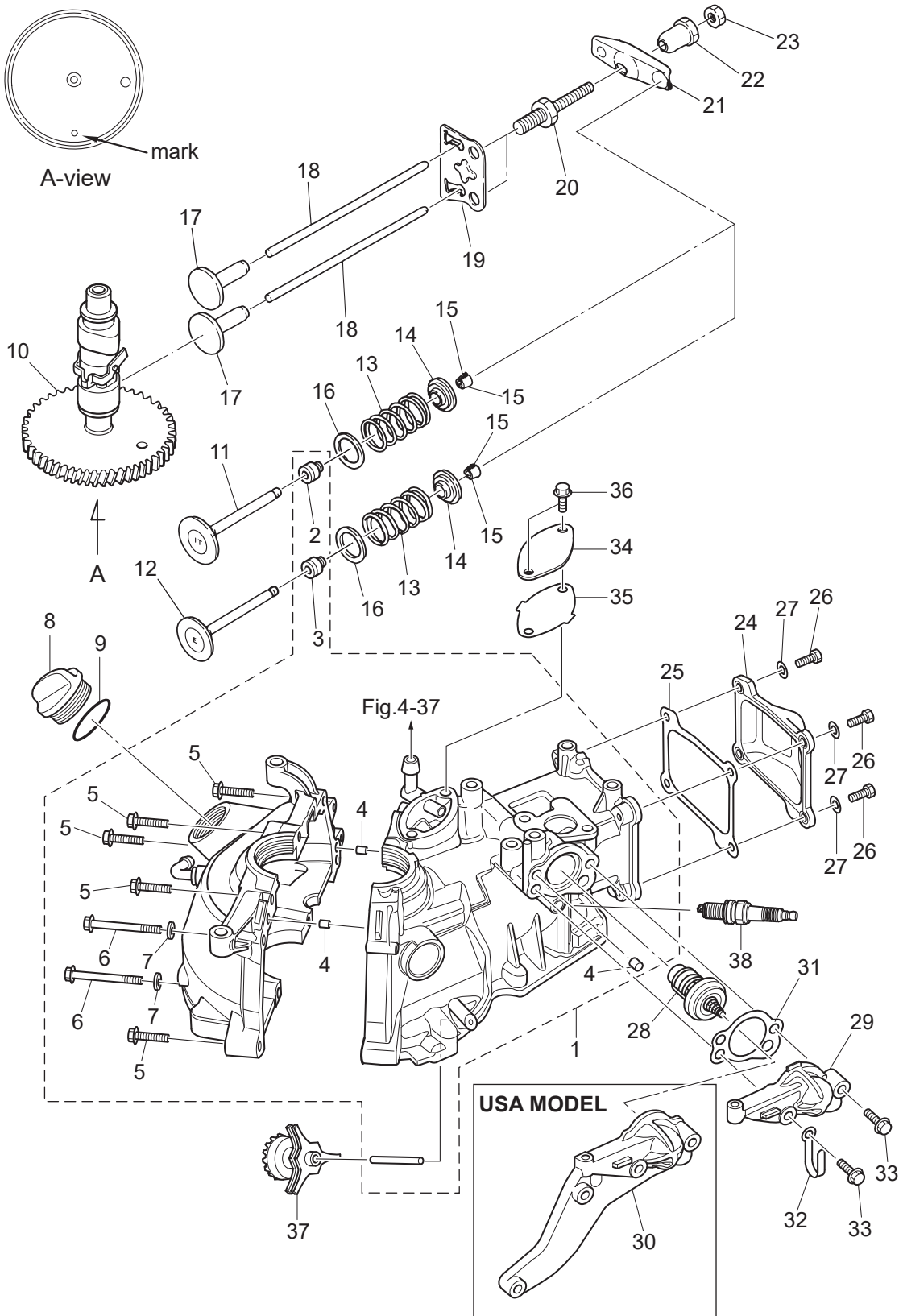
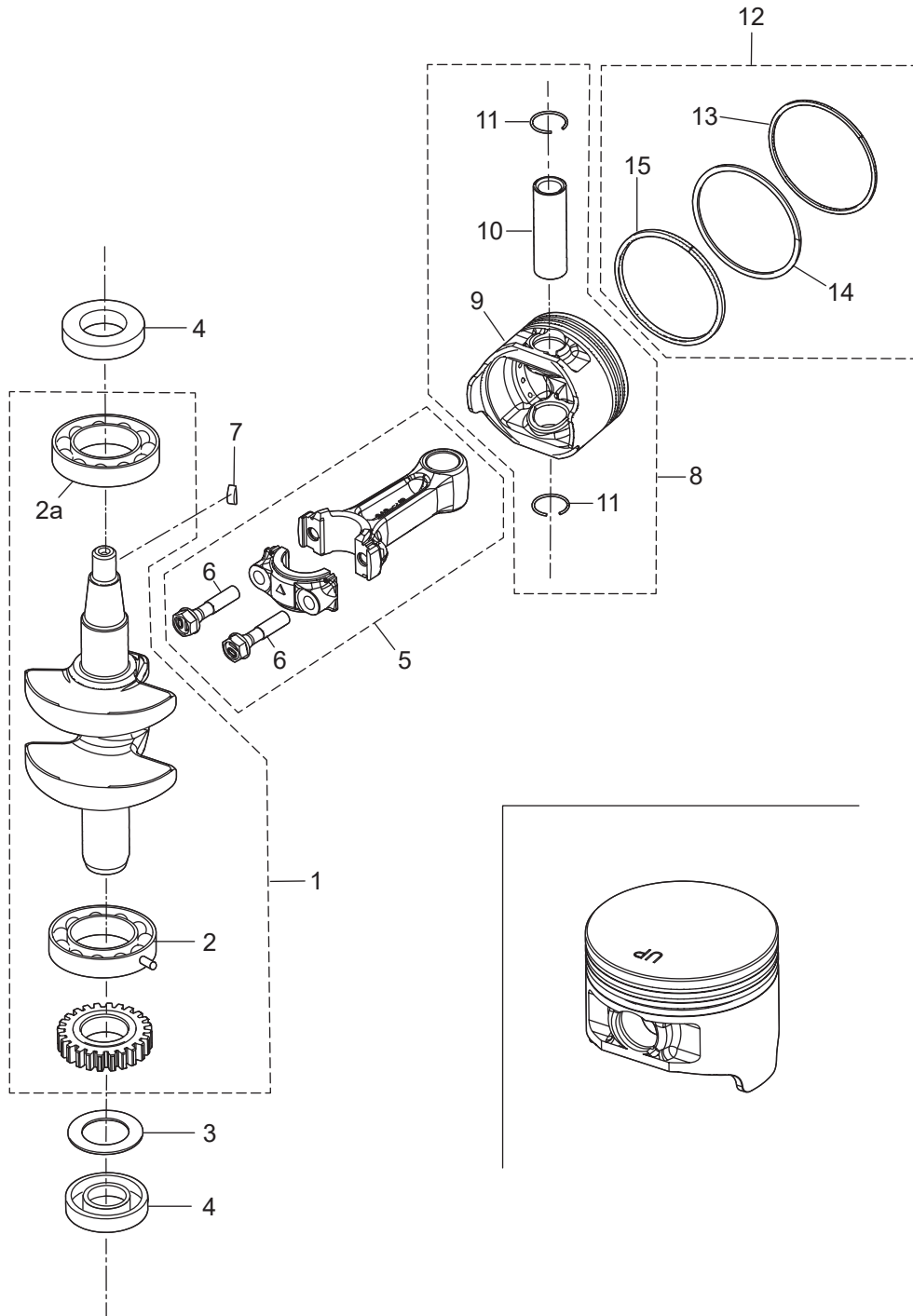




Fig. 2

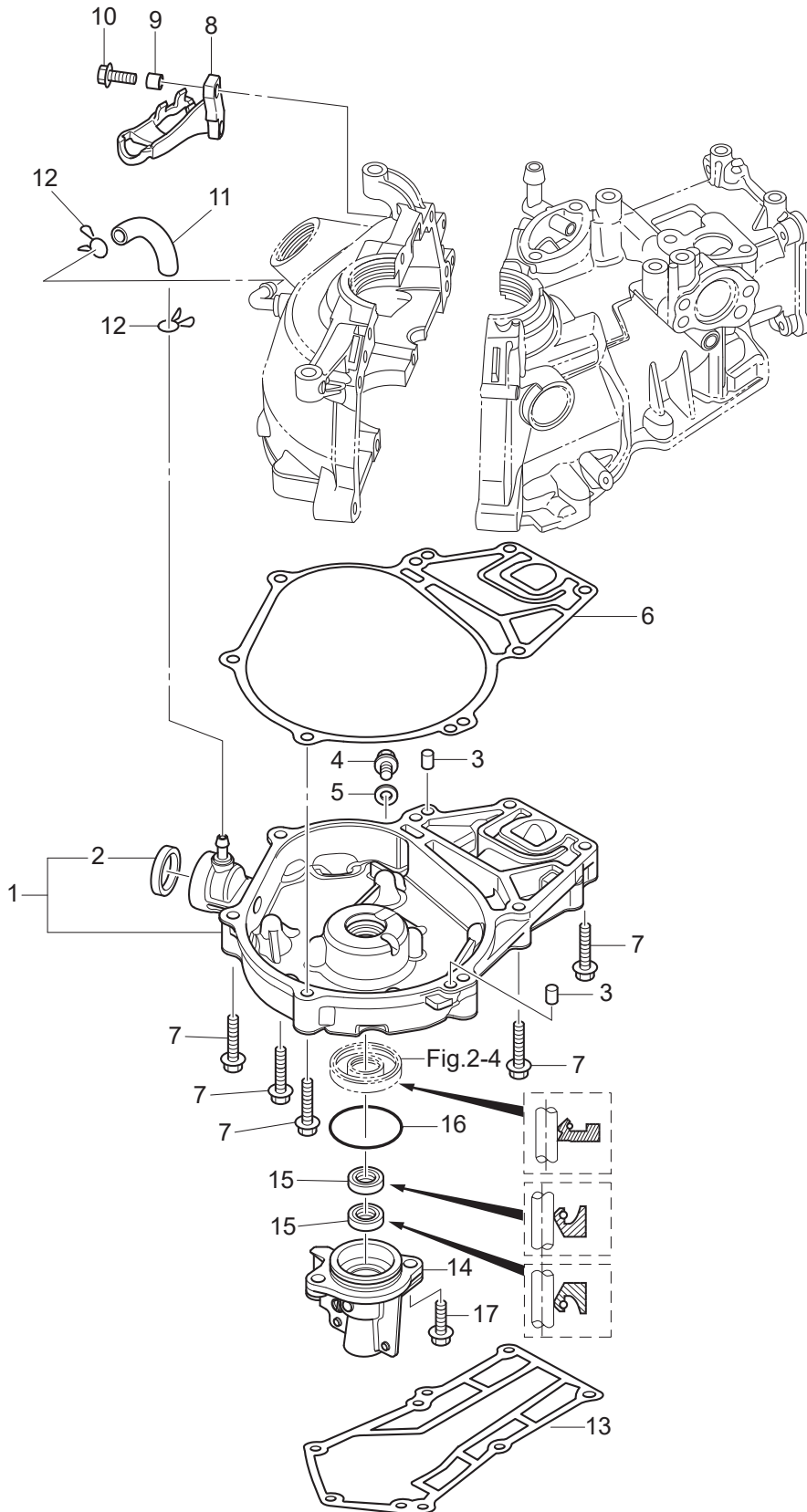
PISTON · CRANK SHAFT  
ピストン・クランクシャフト



Ref.No. 見出番号	Part No. 部品番号	Description 部品名	Q'ty/個数			Remarks 備考
			MFS2C	MFS25C	MFS35C	
2-1	3AB-00070-1	CRANKSHAFT ASSY W/GEAR クランクシャフトアッソ W/ギヤ	1	1	1	
2-2	9603-3-6204	* BALL BEARING 6204 * ボールベアリング 6204	1	1	1	
2-2a	9601-3-6204	* BALL BEARING 6204 * ボールベアリング 6204	1	1	1	
2-3	3AB-00115-0	THRUST PLATE 20.2-32-1 スラストプレート 20.2-32-1	1	1	1	
2-4	3AB-00121-0	OIL SEAL 20-35-7 オイルシール 20-35-7	2	2	2	
2-5	3AB-00040-3	CONNECTING ROD ASSY コンロッドアッソ	1	1	1	
2-6	3AB-00059-0	* CONNECTING ROD BOLT * コンロッドボルト	2	2	2	
2-7	309-00131-0	KEY 10-3.7-3 キー 10-3.7-3	1	1	1	
2-8	3GT-87130-0	PISTON REPAIR KIT ピストンリペアキット	1	1	1	
2-9	3AB-00001-1	* PISTON * ピストン	1	1	1	
2-10	332-00021-1	* PISTON PIN * ピストンピン	1	1	1	
2-11	350-00024-1	* PISTON PIN CLIP * ピストンピンクリップ	2	2	2	
2-12	3FK-87123-0	PISTON RING SET ピストンリングセット	1	1	1	
2-13	3V1-00011-0	* PISTON RING * ピストンリング	1	1	1	1st
2-14	3V1-00012-0	* PISTON RING * ピストンリング	1	1	1	2nd
2-15	3V1-00013-0	* PISTON RING-OIL * ピストンリング オイル	1	1	1	Oil

Fig. 3

OIL PAN  
オイルパン

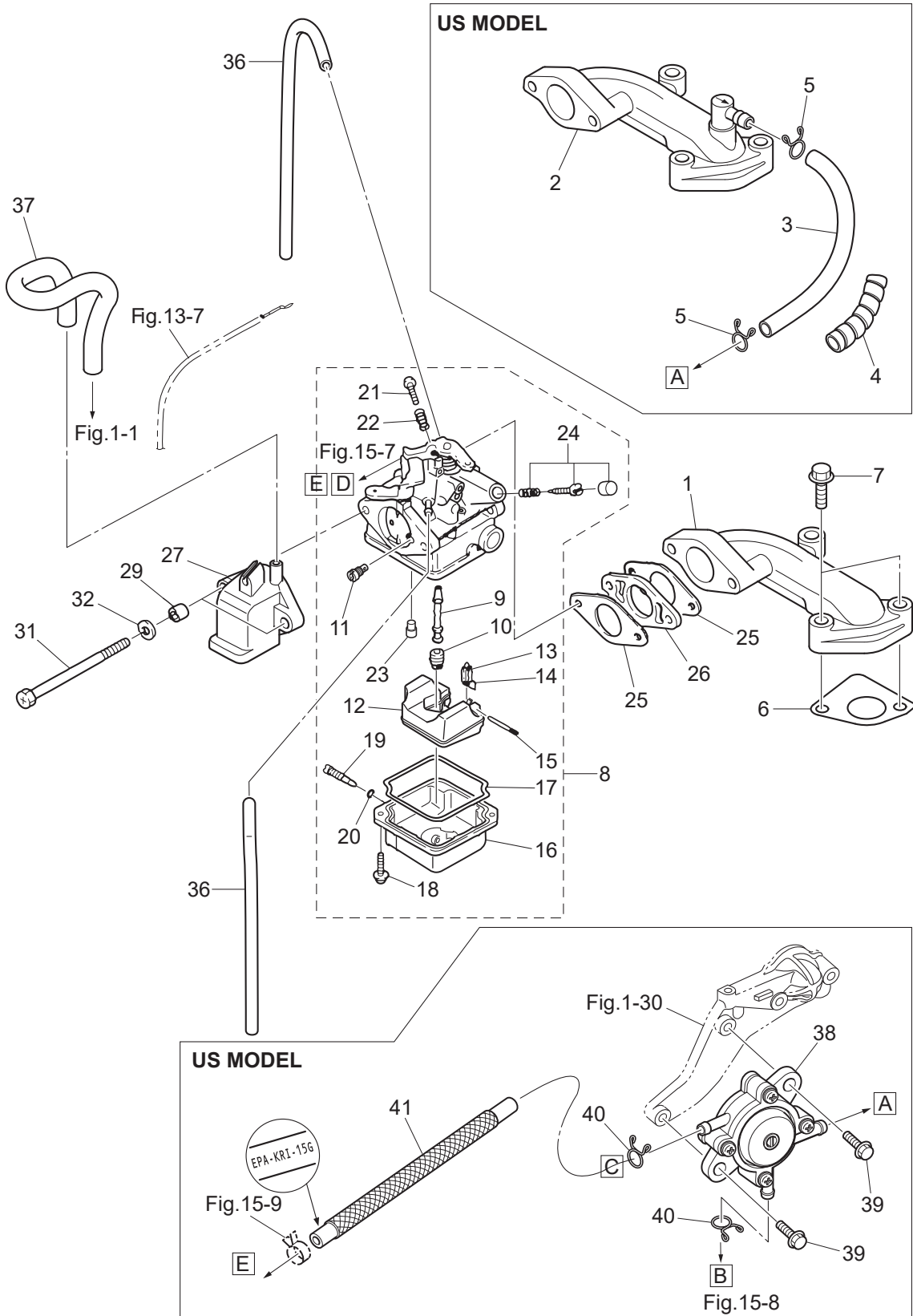




Ref.No. 見出番号	Part No. 部品番号	Description 部品名	Q'ty/個数			Remarks 備考
			MFS&C	MFS&5C	MFS&5C	
3-1	3ABB07400-0	OILPAN ASSY オイルパンアッシー	1	1	1	
3-2	3AB-07421-0	* OIL SIGHT GAUGE * オイルサイトゲージ	1	1	1	
3-3	345-01111-0	DOWEL PIN 6-12 ダウエルピン 6-12	2	2	2	
3-4	3H6-07705-1	DRAIN BOLT 10-14 P1.25 ドレンボルト 10-14 P1.25	1	1	1	
3-5	3H6-07406-0	WASHER 10.2-19-1 ワッシャー 10.2-19-1	1	1	1	
3-6	3AB-07402-0	OILPAN GASKET オイルパンガスケット	1	1	1	
3-7	910114-5635	BOLT ボルト	8	8	8	
3-8	3GT-05101-0	BRACKET ブラケット ストップ	1	1	1	
3-9	3A0-76079-0	COLLAR 6.2-9-7.4 カラー 6.2-9-7.4	2	2	2	
3-10	910103-5620	BOLT ボルト	2	2	2	
3-11	98AB-50-080	HOSE ホース	1	1	1	98AB-501000
3-12	338-02215-0	CLIP φ10 クリップ φ10	2	2	2	
3-13	3AB-61012-0	DRIVE SHAFT HOUSING GASKET ドライブシャフトハウジングガスケット	1	1	1	
3-14	3AB-01210-0	CRANKCASE HEAD クランクケースヘッド	1	1	1	
3-15	3AB-01215-0	OIL SEAL 10.1-20-7 オイルシール 10.1-20-7	2	2	2	
3-16	3V1-02012-0	O-RING 2.4-35.2 オリング 2.4-35.2	1	1	1	
3-17	9101E3-5620	BOLT ボルト	2	2	2	

Fig. 4

INTAKE MANIFOLD · CARBURETOR  
インテークマニホールド・キャブレタ



Ref.No. 見出番号	Part No. 部品番号	Description 部品名	Q'ty/個数			Remarks 備考
			MFS2C	MFS25C	MFS35C	
4-1	3BRB02091-1	INTAKE MANIFOLD インテークマニホールド	1	1	1	STD
4-2	3GTB02010-1	INTAKE MANIFOLD ASSY インテークマニホールドアッシー		1	1	Nipple for US
4-3	98AB-70-185	HOSE ホース		1	1	for US 98AB-701000
4-4	3V1-76148-0	SPIRAL TUBE PROTECTOR φ10-100 スパイラルチューブプロテクタ φ10-100		1	1	for US
4-5	3C7-02215-0	CLIP φ12 クリップ φ12		2	2	for US
4-6	3AB-02104-0	INTAKE MANIFOLD GASKET インテークマニホールドガスケット	1	1	1	
4-7	910114-5630	BOLT ボルト	2	2	2	
4-8	1 3GT-03200-0	CARBURETOR ASSY キャブレタアッシー	1			2ps
4-8	2 3WD-03200-0	CARBURETOR ASSY キャブレタアッシー		1		2.5ps
4-8	3 3WE-03200-0	CARBURETOR ASSY キャブレタアッシー			1	3.5ps
4-9	1 3GT-03252-0	* MAIN NOZZLE * メインノズル	1			
4-9	2 3GU-03252-0	* MAIN NOZZLE * メインノズル		1		
4-9	3 3R4-03252-0	* MAIN NOZZLE * メインノズル			1	
4-10	1 3DJ-04458-0	* MAIN JET (#58) * メインジェット (#58)	1			
4-10	2 3R1-03251-0	* MAIN JET (#65) * メインジェット (#65)		1		
4-10	3 3AU-04468-0	* MAIN JET (#68) * メインジェット (#68)			1	
4-11	1 3GT-04915-0	* SLOW AIR JET (#115) * スロエアジェット (#115)	1			
4-11	2 3GT-04925-0	* SLOW AIR JET (#125) * スロエアジェット (#125)		1		
4-11	3 3GU-04930-0	* SLOW AIR JET (#130) * スロエアジェット (#130)			1	
4-12	3GT-03231-0	* FLOAT * フロート	1	1	1	
4-13	3H6-03240-0	* FLOAT VALVE * フロートバルブ	1	1	1	
4-14	3H6-03244-0	* CLIP * クリップ	1	1	1	
4-15	3H6-03232-0	* FLOAT ARM PIN * フロートアームピン	1	1	1	
4-16	3GT-03221-0	* FLOAT CHAMBER * フロートチャンバ	1	1	1	
4-17	3H6-03222-0	* FLOAT CHAMBER O-RING * フロートチャンバリング	1	1	1	
4-18	922503-6412	* SCREW * スクリュー	2	2	2	
4-19	3H6-03292-0	* DRAIN SCREW * ドレンスクリュー	1	1	1	
4-20	3H6-03293-0	* O-RING * オリング	1	1	1	
4-21	3AB-03265-0	* STOP SCREW * ストップスクリュー	1	1	1	

Fig. 4

INTAKE MANIFOLD • CARBURETOR  
インテークマニホールド・キャブレタ

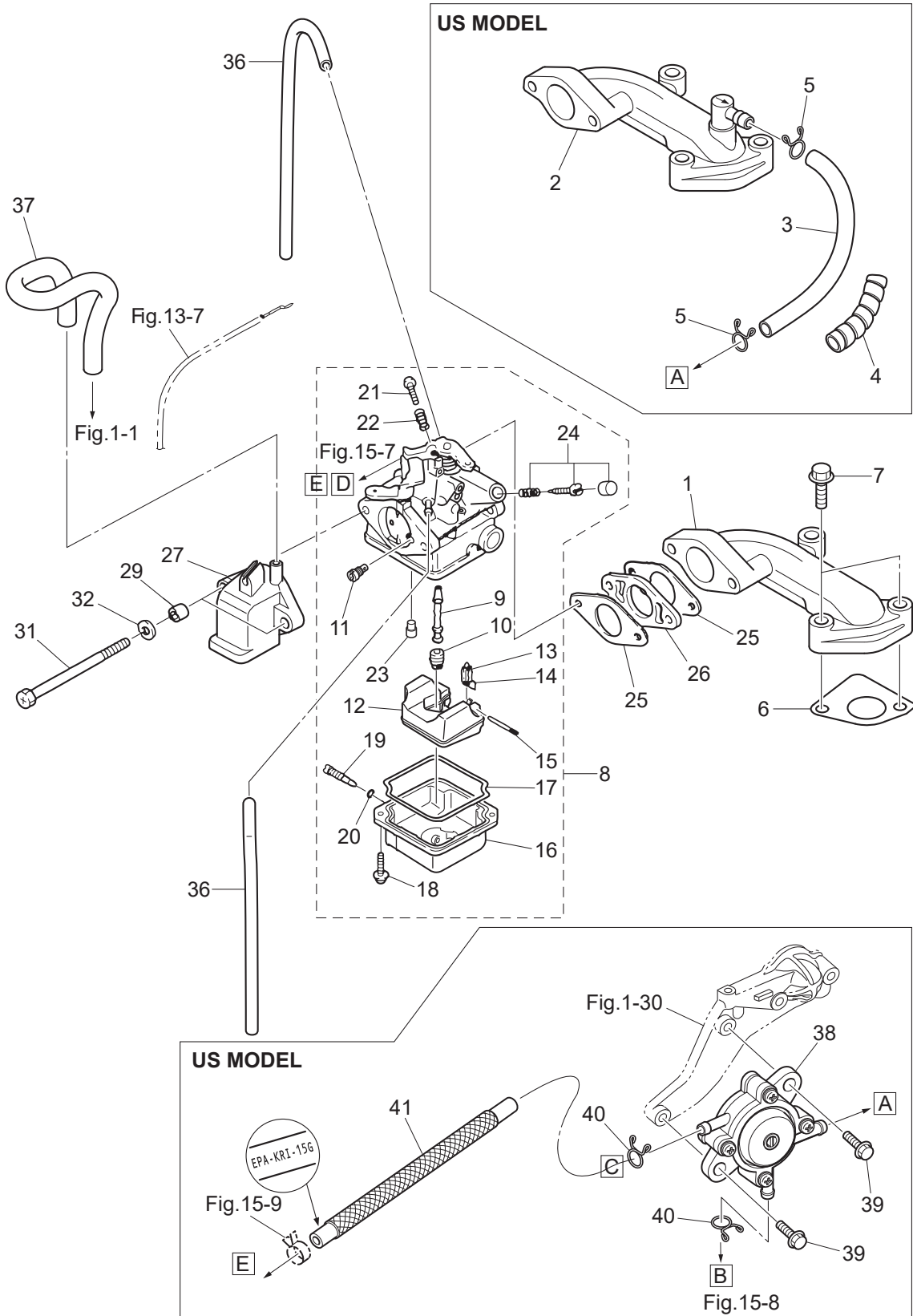
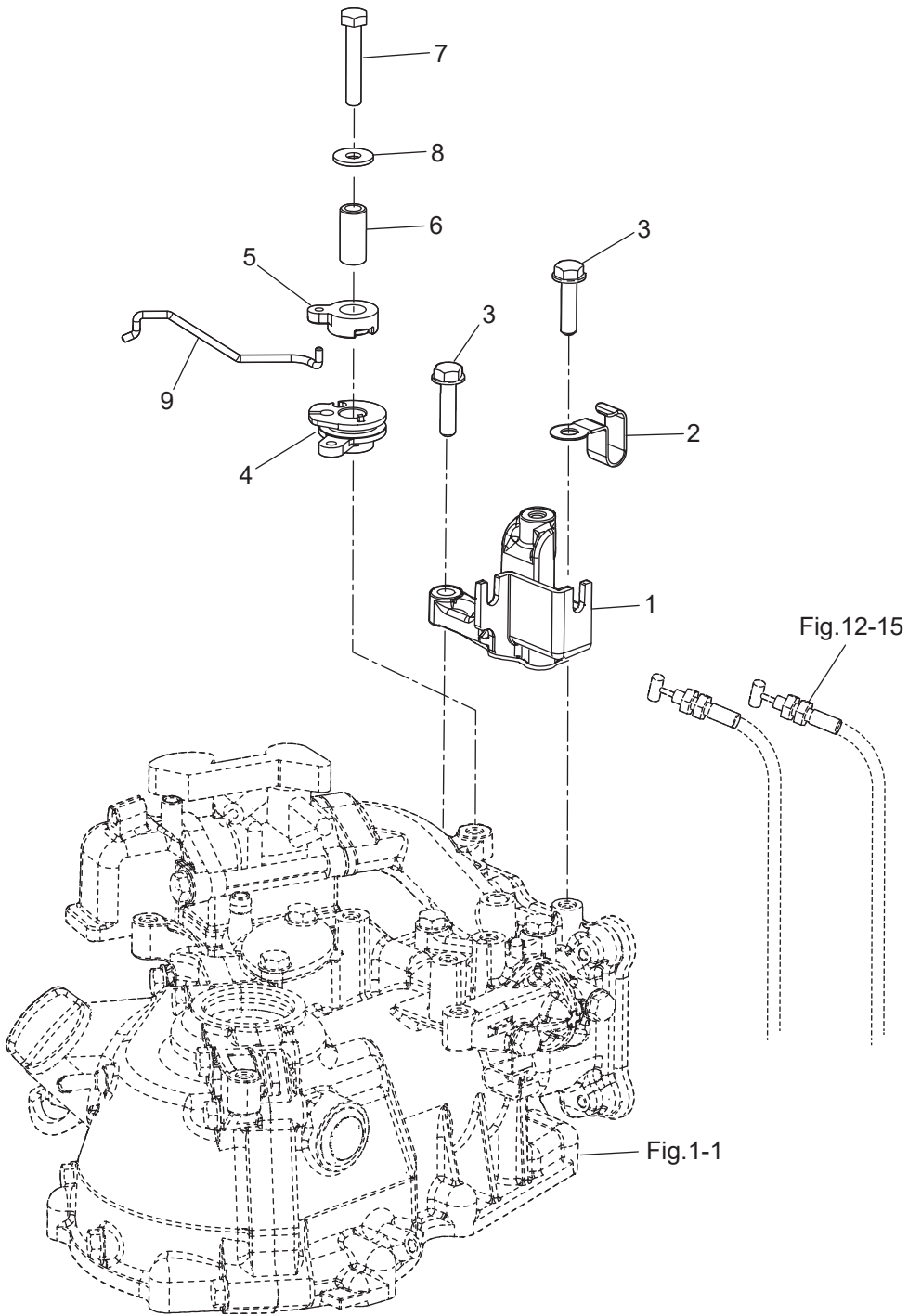




Fig. 5

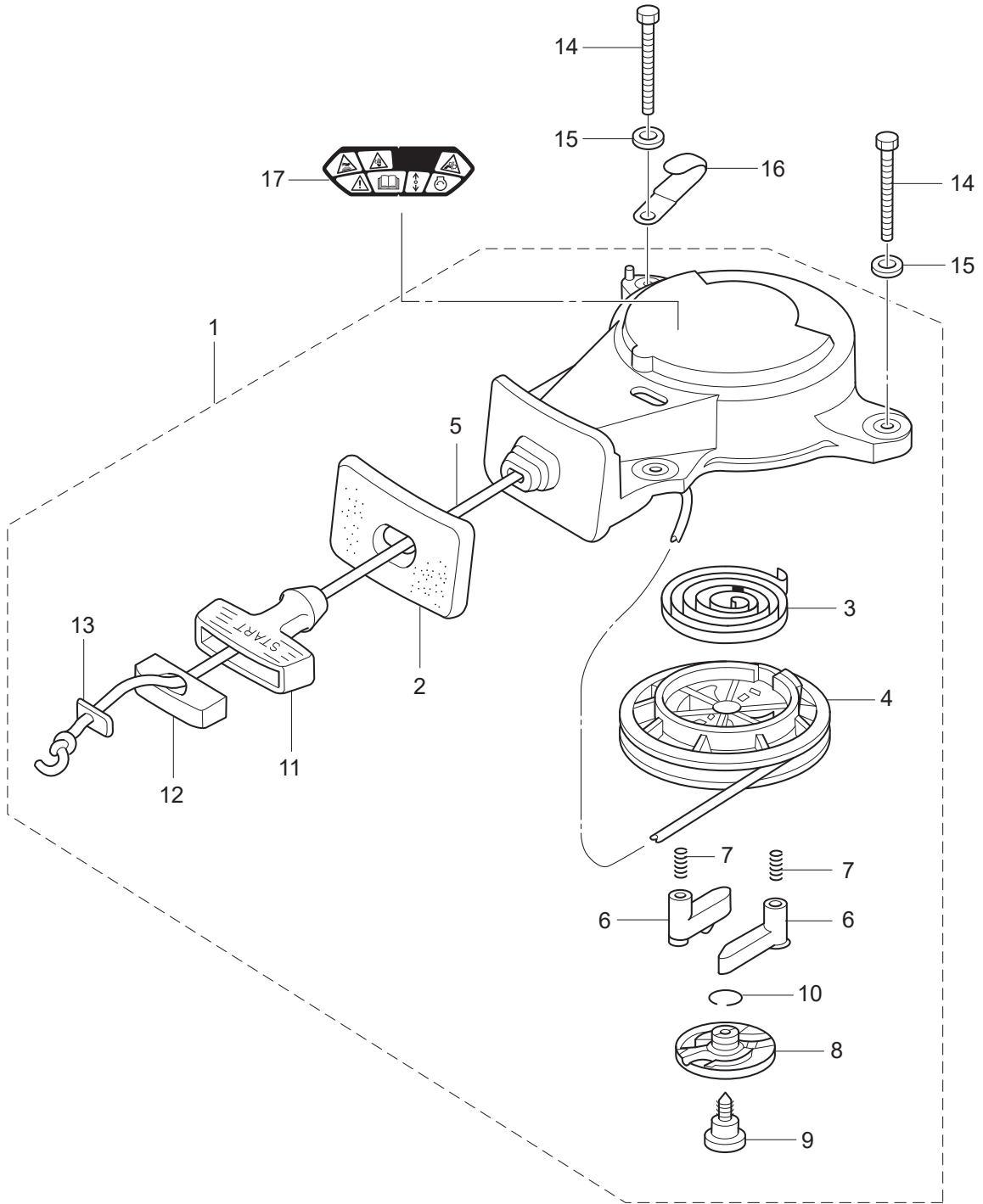
THROTTLE  
スロットル



Ref.No. 見出番号	Part No. 部品番号	Description 部 品 名	Q'ty/個数			Remarks 備 考
			MFS2C	MFS2,5C	MFS3,5C	
5-1	3ABB63508-0	THROTTLE WIRE BRACKET スロットルワイヤブラケット	1	1	1	
5-2	398-06972-1	CLAMP 6.5-67P クランプ	1	1	1	
5-3	910103-5625	BOLT ボルト	2	2	2	
5-4	3H6-63611-0	THROTTLE DRUM スロットルドラム	1	1	1	
5-5	3H6-63612-0	THROTTLE OPENER スロットルオープナ	1	1	1	
5-6	3H6-63618-0	COLLAR 6.5-10.5-22.6 カラードラム	1	1	1	
5-7	910103-0635	BOLT ボルト	1	1	1	
5-8	3C8-66308-0	WASHER 6-16-1.5 ワッシャ 6-16-1.5	1	1	1	
5-9	3AB-63617-0	THROTTLE ROD スロットルロッド	1	1	1	

Fig. 6

RECOIL STARTER  
リコイルスタータ

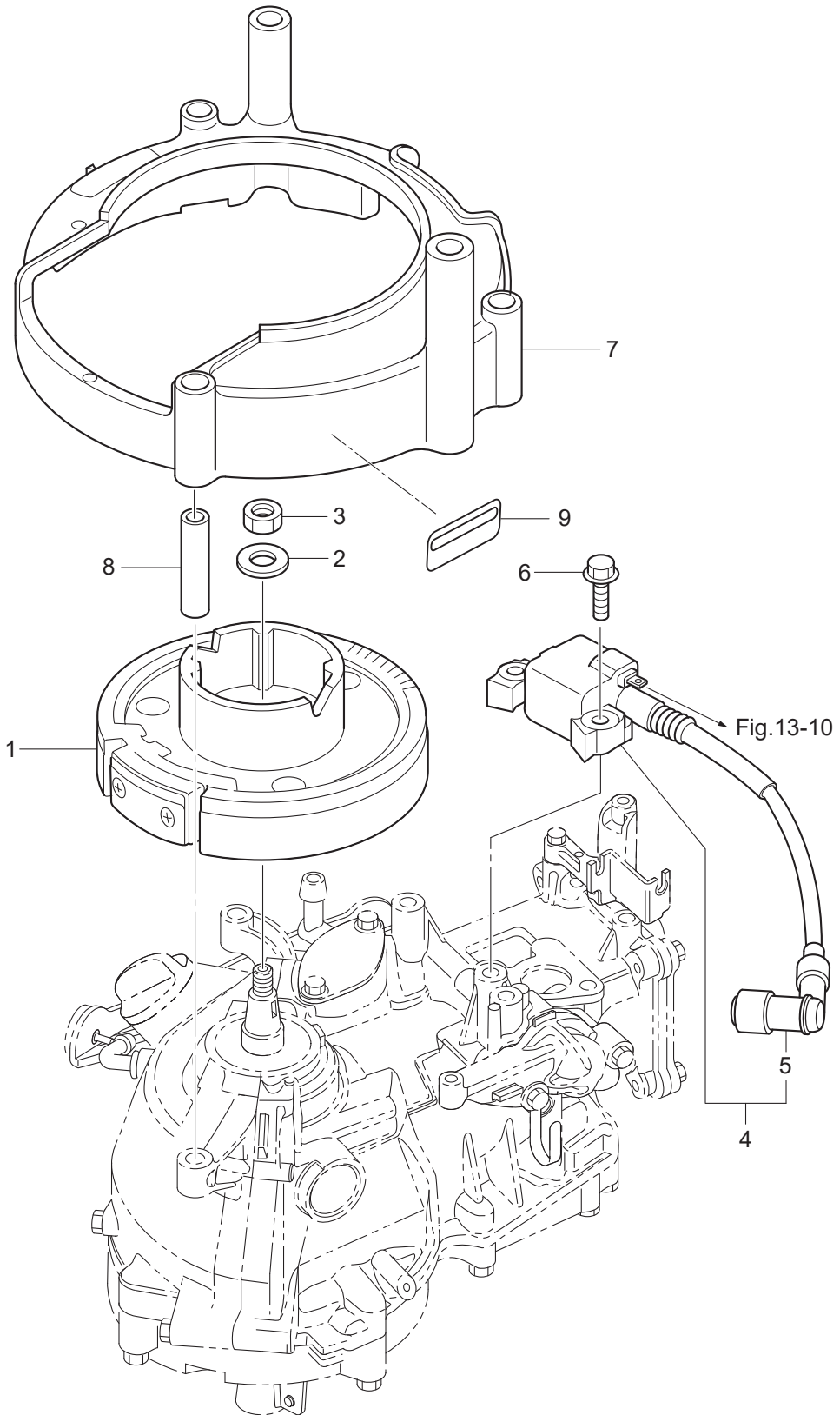




Ref.No. 見出番号	Part No. 部品番号	Description 部品名	Q'ty/個数			Remarks 備考
			MFS2C	MFS25C	MFS35C	
6-1	3AB-05090-0	RECOIL STARTER ASSY リコイルスタータアッソ	1	1	1	
6-2	3AA-67503-0	* STARTER SEAL * スタータシール	1	1	1	
6-3	3AB-05004-0	* STARTER SPRING * スタータスプリング	1	1	1	
6-4	3AB-05104-0	* REEL * リール	1	1	1	
6-5	3AB-05013-0	* STARTER ROPE φ3.5-1200 * スタータローフ φ3.5-1200	1	1	1	
6-6	3AB-05003-0	* RATCHET * ラチェット	2	2	2	
6-7	3AB-05012-0	* RETURN SPRING * リターンスプリング	2	2	2	
6-8	3AB-05006-0	* FRICTION PLATE * フリクションプレート	1	1	1	
6-9	3AB-05138-0	* BOLT * ボルト	1	1	1	
6-10	3AB-05007-0	* FRICTION SPRING * フリクションスプリング	1	1	1	
6-11	3AB-05019-0	* STARTER HANDLE * スタータハンドル	1	1	1	
6-12	3AB-05131-0	* ROPE ANCHOR * ロープアンカ	1	1	1	
6-13	3AB-05134-0	* ROPE ANCHOR PLATE * ロープアンカプレート	1	1	1	
6-14	3GT-60108-0	PRE-COATED BOLT 6-60 プレコートボルト 6-60	3	3	3	
6-15	3C8-66308-0	WASHER 6-16-1.5 ワッシャ 6-16-1.5	3	3	3	
6-16	398-06972-1	CLAMP 6.5-67P クランプ	1	1	1	
6-17	3PA-72181-1	CAUTION DECAL (B) コーションデカール(B)		1	1	for EU

Fig. 7

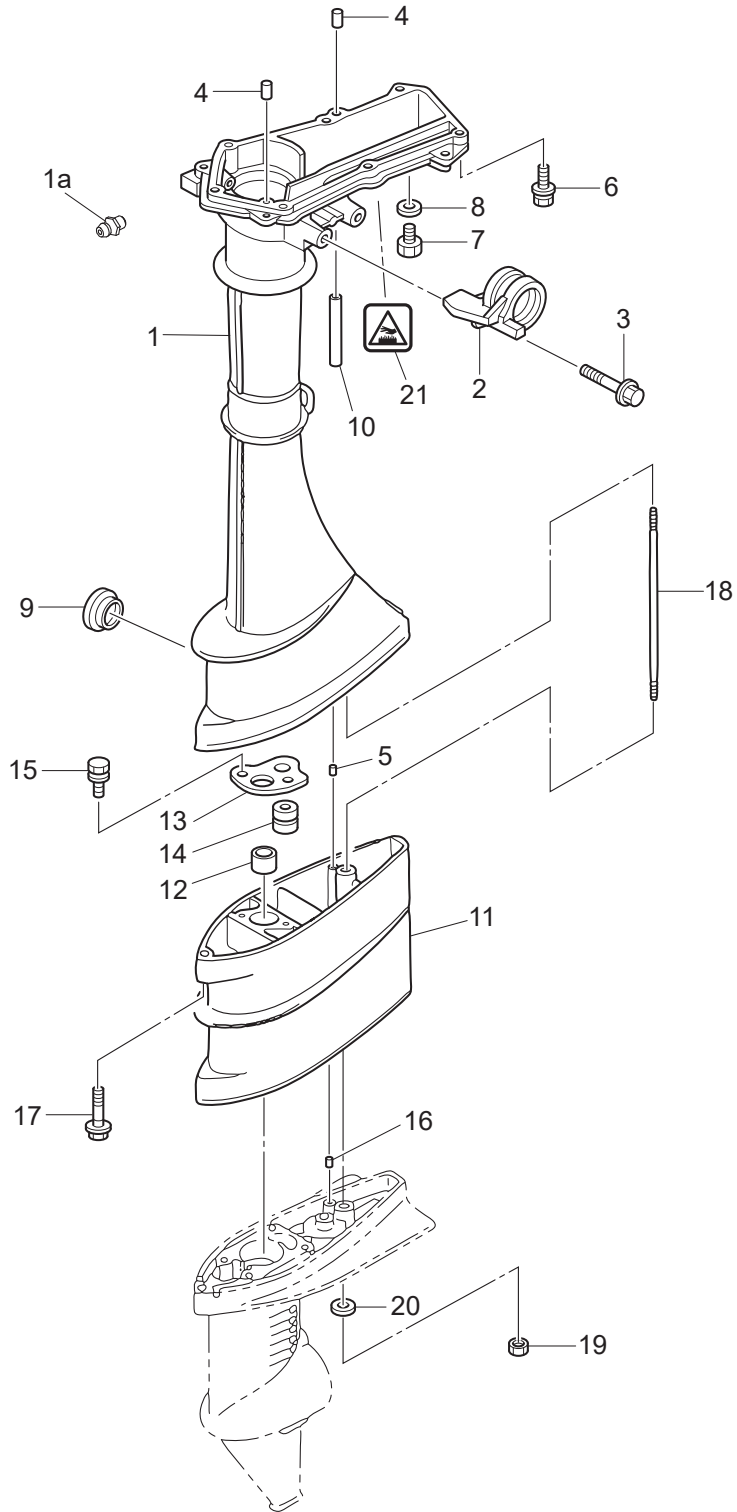
MAGNETO  
マグネト



Ref.No. 見出番号	Part No. 部品番号	Description 部 品 名	Q'ty/個数			Remarks 備 考
			MF/S2C	MF/S2,5C	MF/S3,5C	
7-1	3GT-06001-0	FLYWHEEL フライホイール	1	1	1	Mark MF5494
7-2	940121-1000	WASHER ワッシャ	1	1	1	
7-3	309-00132-0	NUT 10-P1.25 ナット 10-P1.25	1	1	1	Magneto
7-4	3GT-06041-0	IGNITER W/R-CAP イグナイタ W/R-キャップ	1	1	1	Mark IU3123
7-5	3H6-06999-0	* PLUG CAP W/RESISTANCE * プラグキャップ W/レジスタンス	1	1	1	
7-6	910103-5625	BOLT ボルト	2	2	2	
7-7	3AB-06300-1	RING GEAR COVER ASSY リングギヤカバーアッシ	1	1	1	
7-8	3AB-06303-1	COLLAR 6.2-9-35 カラー 6.2-9-35	3	3	3	
7-9	3UR-72187-1	CAUTION DECAL (SIGP) コーションデカル		1	1	for US

Fig. 8

DRIVE SHAFT HOUSING  
ドライブシャフトハウジング



Ref.No. 見出番号	Part No. 部品番号	Description 部品名	Q'ty/個数			Remarks 備考
			MFS2C	MFS25C	MFS35C	
8-1	3ABQ61020-4	DRIVE SHAFT HOUSING ASSY (S) ドライブシャフトハウジングアッシー(S)	1	1	1	
8-1a	344-67177-1	GREASE FITTING グリスフィッティング	1	1	1	
8-2	3ABQ62001-1	STEERING BRACKET ステアリングブラケット	1	1	1	
8-3	9101E3-5835	BOLT ボルト	2	2	2	
8-4	345-01111-0	DOWEL PIN 6-12 ダウエルピン 6-12	2	2	2	
8-5	3AB-01111-0	DOWEL PIN 6-12 ダウエルピン 6-12	1	1	1	
8-6	9101E3-5630	BOLT ボルト	7	7	7	
8-7	9106E3-0808	BOLT ボルト	1	1	1	
8-8	332-60006-1	GASKET 8.1-15-1 ガスケット	1	1	1	
8-9	369-61016-0	GROMMET 29-3 グロメット 29-3	1	1	1	
8-10	98AB-30-050	HOSE ホース	1	1	1	98AB-301000
8-11	3ABQ61100-0	EXTENSION HOUSING エクステンションハウジング	1	1	1	for Transom "L"
8-12	3AB-60003-0	DRIVE SHAFT BUSHING ドライブシャフトブッシング(タークブラウン)	1	1	1	for Transom "L"
8-13	3AB-64332-0	STOPPER ストッパーブッシング	1	1	1	for Transom "L"
8-14	172-36008-0	GROMMET 13-2 グロメット 13-2	1	1	1	for Transom "L"
8-15	9101E3-5612	BOLT ボルト	2	2	2	for Transom "L"
8-16	3AB-01111-0	DOWEL PIN 6-12 ダウエルピン 6-12	1	1	1	for Transom "L"
8-17	3GU-60001-0	BOLT 6-30 ボルト	1	1	1	for Transom "L"
8-18	3F0-61101-1	STUD 6-171 スタッド 6-171	1	1	1	for Transom "L"
8-19	9301E3-0600	NUT ナット	1	1	1	for Transom "L"
8-20	9401E3-0600	WASHER ワッシャー	1	1	1	for Transom "L"
8-21	3GR-76191-0	HIGH TEMPERATURE CAUTION DECAL コーションデカール	1	1	1	

Fig. 9

SHIFT  
シフト

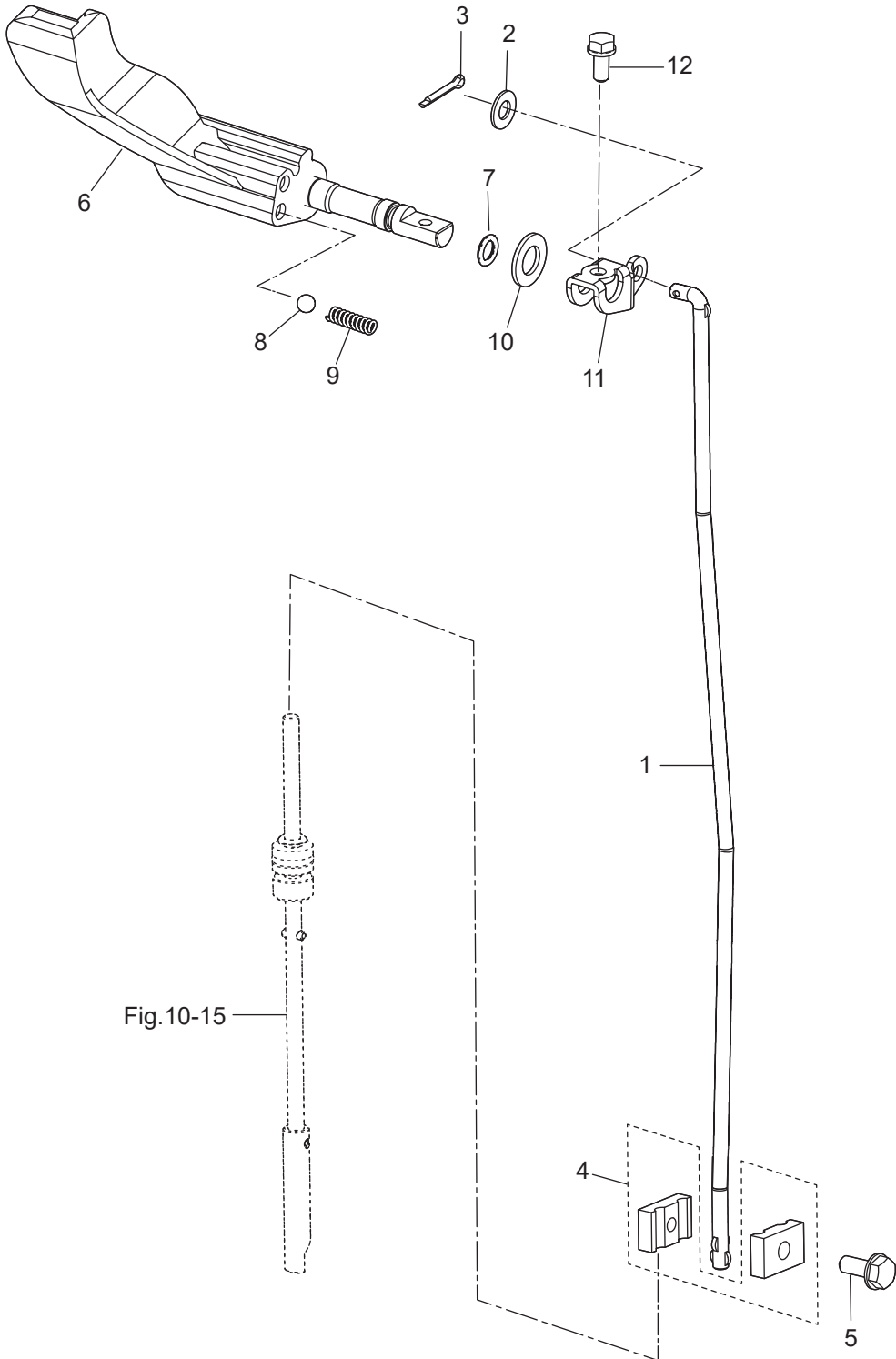
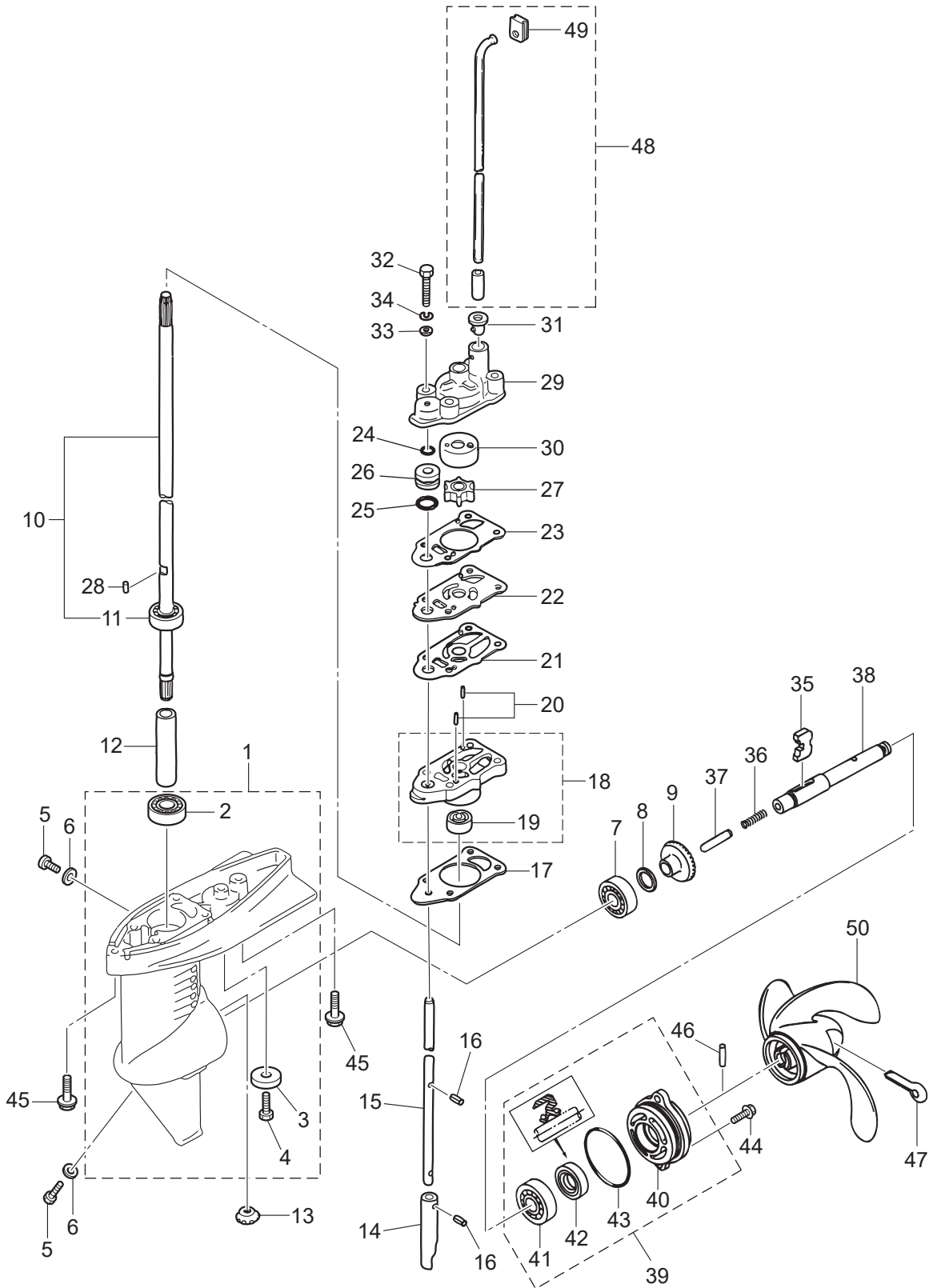




Fig. 10

GEAR CASE  
ギヤケース

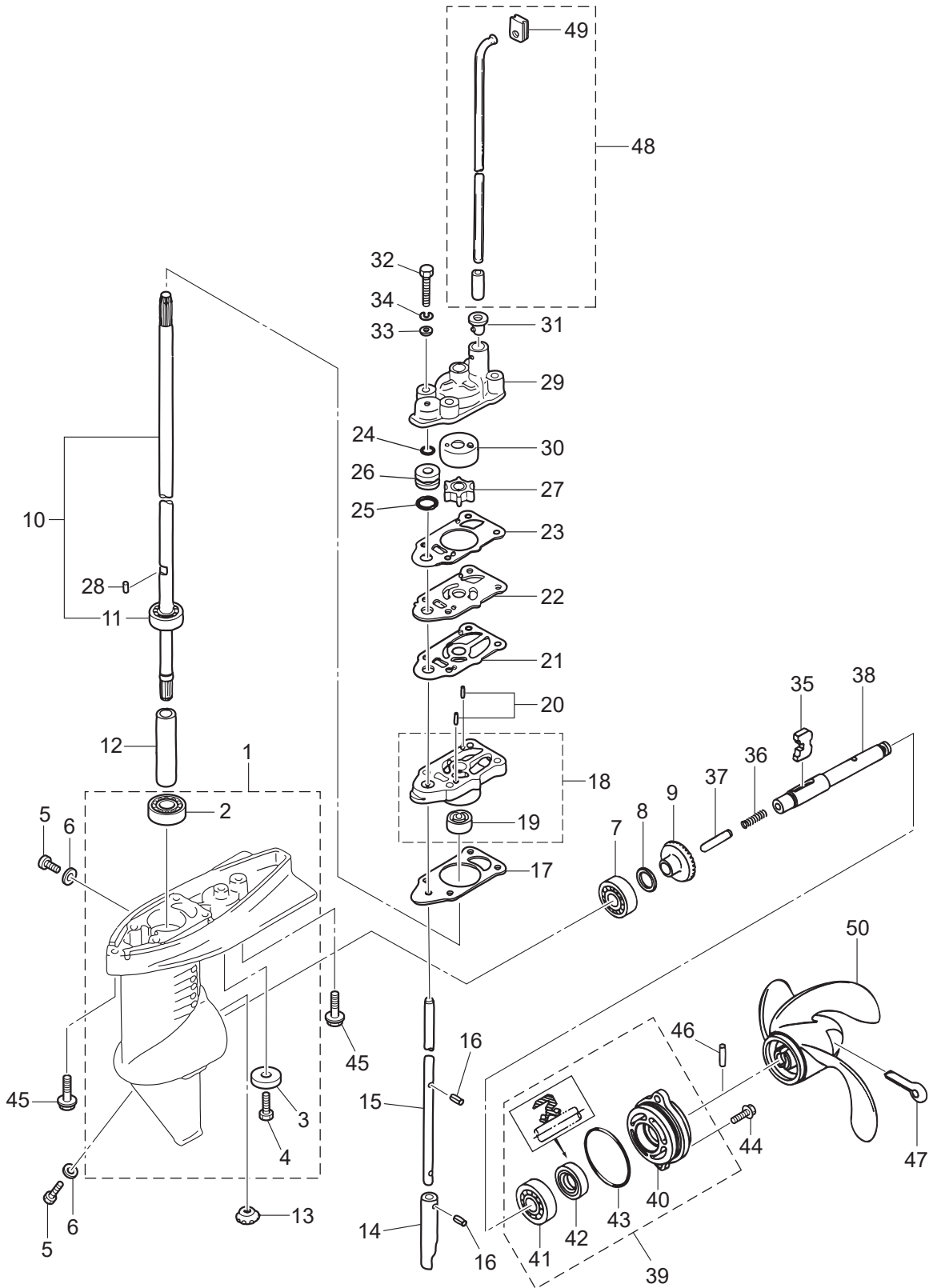




Ref.No. 見出番号	Part No. 部品番号	Description 部品名	Q'ty/個数			Remarks 備考
			MFS2C	MFS25C	MFS35C	
10-1	3BMQ60000-2	GEAR CASE ASSY ギヤケースアッソ	1	1	1	
10-2	9601-0-6000	* BALL BEARING 6000 * ホールベアリング 6000	1	1	1	
10-3	338-60218-2	* ANODE * アノード	1	1	1	
10-4	910103-0616	* BOLT * ボルト	1	1	1	
10-5	332-60005-3	PLUG 8-8 プラグ 8-8	2	2	2	
10-6	332-60006-1	GASKET 8.1-15-1 ガスケット	2	2	2	
10-7	9601-0-6004	BALL BEARING 6004 ホールベアリング 6004	1	1	1	
10-8	1 369-64014-0	SHIM 21-28-0.1 シム 21-28-0.1	A	A	A	
10-8	2 369-64015-0	SHIM 21-28-0.15 シム 21-28-0.15	A	A	A	
10-9	3GR-64010-0	BEVEL GEAR ASSY (A) ベベルギヤアッソ (A)	1	1	1	
10-10	1 3F0-64301-0	DRIVE SHAFT ASSY (S) ドライブシャフトアッソ (S)	1	1	1	for Transom "S"
10-10	2 3F0-64302-0	DRIVE SHAFT ASSY (L) ドライブシャフトアッソ (L)	1	1	1	for Transom "L"
10-11	9601-0-6000	* BALL BEARING 6000 * ホールベアリング 6000	1	1	1	
10-12	3F0-64321-0	SPACER 10.1-15-72 スペーサ 10.1-15-72	1	1	1	
10-13	3GR-64020-0	BEVEL GEAR B ベベルギヤ B	1	1	1	
10-14	3F0-66011-0	CLUTCH CAM クラッチカム	1	1	1	
10-15	1 3F0-66012-0	CAM ROD (S) カムロッド (S)	1	1	1	for Transom "S"
10-15	2 3F0-66013-0	CAM ROD (L) カムロッド (L)	1	1	1	for Transom "L"
10-16	951407-0308	SPRING PIN 3-8 スプリングピン 3-8	2	2	2	
10-17	3F0-65020-0	PUMP CASE GASKET (LOWER) ポンプケースガスケット (ロワ)	1	1	1	
10-18	3H2-65040-1	PUMP CASE ASSY (LOWER) ポンプケースアッソ (ロワ)	1	1	1	
10-19	3F0-60223-0	* OIL SEAL 10-22-8 * オイルシール 10-22-8	1	1	1	
10-20	3B2-65022-0	KEY φ3-11 キー ホンピンベラ φ3-11	2	2	2	Dowel Pin
10-21	3F0-65029-0	GUIDE PLATE GASKET ガイドプレートガスケット	1	1	1	
10-22	3AB-65025-0	WATER PUMP GUIDE PLATE ウォーターポンプガイドプレート	1	1	1	
10-23	3F0-65018-0	PUMP CASE GASKET ポンプケースガスケット	1	1	1	
10-24	369-66021-1	O-RING 2.5-4.9 リング A 2.5-4.9	1	1	1	
10-25	301-66023-0	O-RING 2.4-9.5 リング 2.4-9.5	1	1	1	
10-26	3F0-66031-0	CAM ROD BUSHING カムロッドブッシング	1	1	1	

Fig. 10

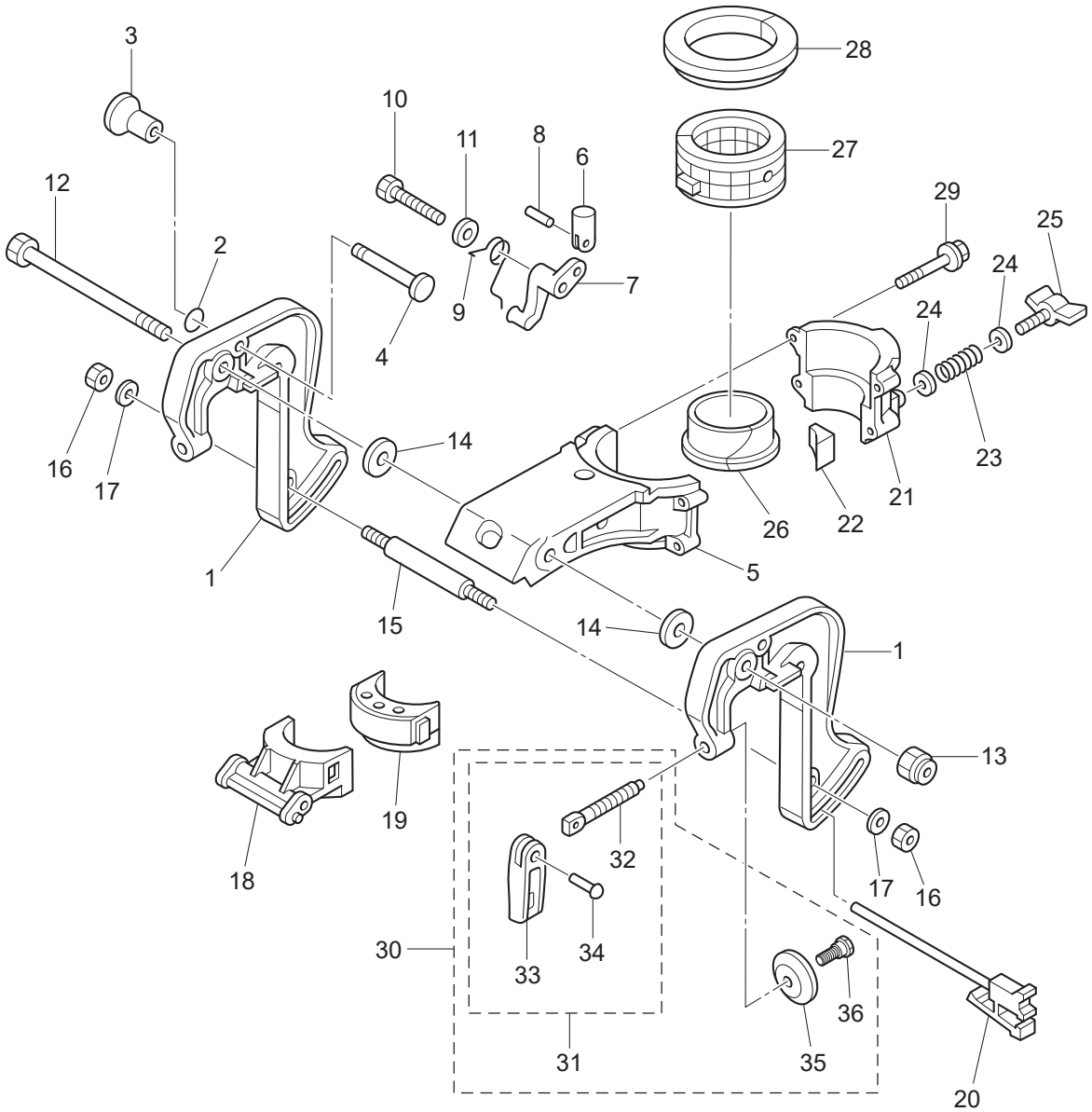
GEAR CASE  
ギヤケース



Ref.No. 見出番号	Part No. 部品番号	Description 部品名	Q'ty/個数			Remarks 備考
			MFS20	MFS250C	MFS350C	
10-27	369-65021-1	WATER PUMP IMPELLER ウォーターポンプインペラ	1	1	1	
10-28	369-65022-0	KEY φ2-11 キー ホンブインペラ φ2-11	1	1	1	
10-29	3F0-65016-0	PUMP CASE (UPPER) ホンブケース (アツハ)	1	1	1	
10-30	3F0-65011-0	PUMP CASE LINER ホンブケースライナ	1	1	1	
10-31	3F0-65032-0	GROMMET グロメット ウォータハイク (ロウ)	1	1	1	
10-32	9161E3-0645	BOLT ボルト	4	4	4	
10-33	940103-0600	WASHER ワッシャ	4	4	4	
10-34	941303-0600	SPRING WASHER スプリングワッシャ	4	4	4	
10-35	3F0-64215-0	CLUTCH クラッチ	1	1	1	
10-36	3F0-64221-0	SPRING スプリング クラッチ	1	1	1	
10-37	3F0-64223-0	PUSH ROD プッシュロッド クラッチ	1	1	1	
10-38	3F0-64211-0	PROPELLER SHAFT プロペラシャフト	1	1	1	
10-39	3F0Q87323-1	PROPELLER SHAFT HOUSING ASSY プロペラシャフトハウジングアッソ	1	1	1	
10-40	3F0Q60101-1	* PROPELLER SHAFT HOUSING * プロペラシャフトハウジング	1	1	1	
10-41	9601-0-6001	* BALL BEARING 6001 * ボールベアリング 6001	1	1	1	
10-42	309-60111-0	* OIL SEAL 12-24-8 * オイルシール 12-24-8	1	1	1	
10-43	345-65015-0	* O-RING 3.2-47 * オリング 3.2-47	1	1	1	
10-44	9101E3-5620	BOLT ボルト	2	2	2	
10-45	3GU-60001-0	BOLT 6-30 ボルト	2	2	2	
10-46	309-64126-1	SHEAR PIN 4-24 シャーピン 4-24	1	1	1	
10-47	951503-0435	SPLIT PIN 4-35 スプリットピン 4-35	1	1	1	
10-48	1 3AB-65191-0	WATER PIPE ASSY (S) ウォーターパイプアッソ (S)	1	1	1	for Transom "S"
10-48	2 3AB-65192-0	WATER PIPE ASSY (L) ウォーターパイプアッソ (L)	1	1	1	for Transom "L"
10-49	3AB-65031-0	* GROMMET * グロメット ウォータハイク (アツハ)	1	1	1	
10-50	1 314-64103-0	PROPELLER ASSY (4.5") プロペラアッソ (4.5") (プラスチック)	1	1	1	Plastic OPT 3 x 188 x 110
10-50	2 309-64106-0	PROPELLER ASSY (6") プロペラアッソ (6") (プラスチック)	1	1	1	Plastic OPT 3 x 188 x 145
10-50	3 3F0-64101-0	PROPELLER ASSY (7") プロペラアッソ (7") (プラスチック)	1	1	1	Plastic STD 3 x 188 x 178
10-50	4 3F0B64512-0	PROPELLER ASSY (6") プロペラアッソ (6") (アルミ)	1	1	1	Aluminum W/Rubber Hub OPT 3 x 188 x 145

Fig. 11

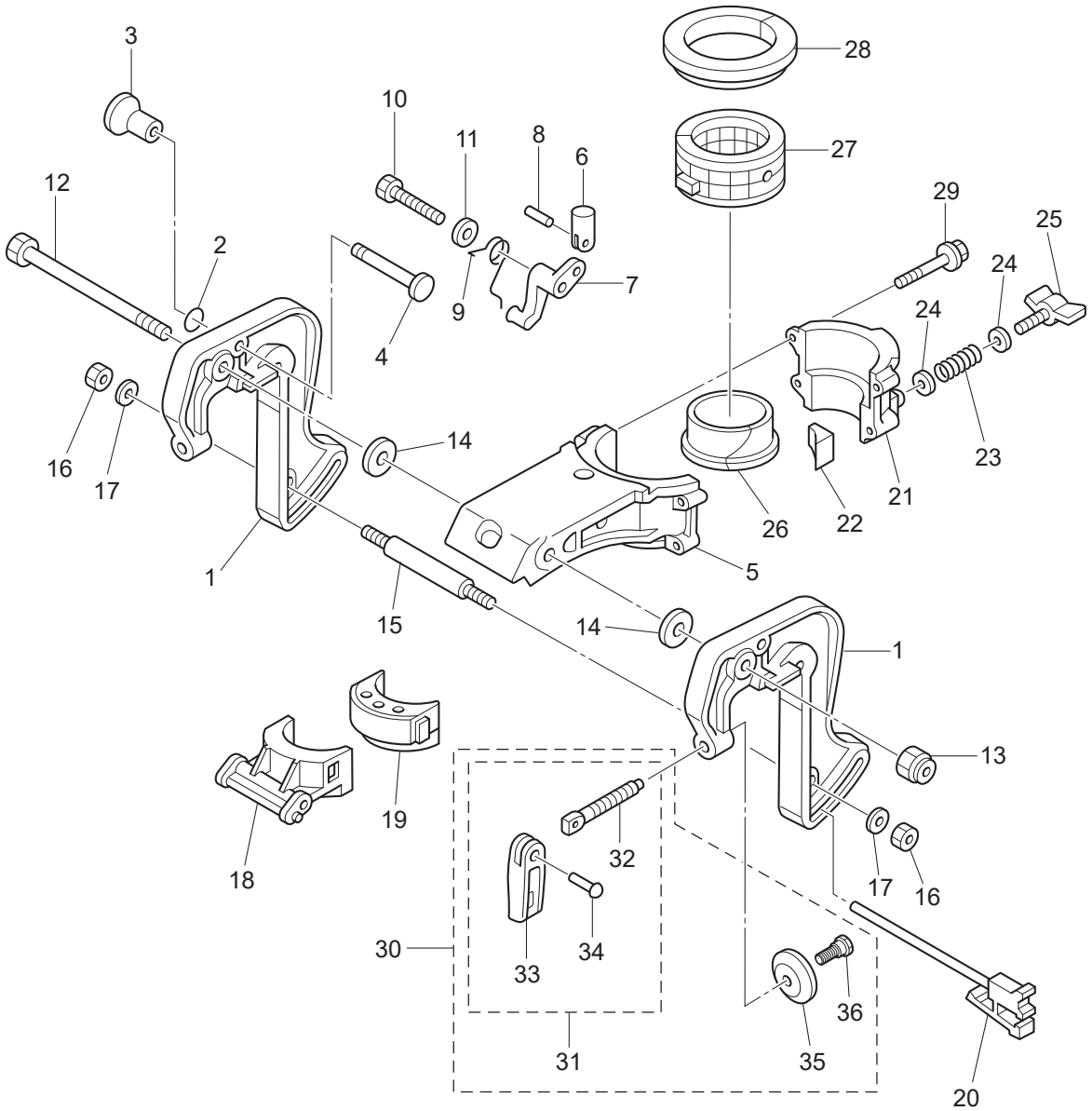
CLAMP BRACKET · SWIVEL BRACKET  
クランプブラケット・スイベルブラケット



Ref.No. 見出番号	Part No. 部品番号	Description 部品名	Q'ty/個数			Remarks 備考
			MFS20	MFS250	MFS350	
11-1	3ABQ62111-2	CLAMP BRACKET クランプブラケット	1	1	1	
11-2	301-66023-0	O-RING 2.4-9.5 Oリング 2.4-9.5	1	1	1	
11-3	309-62463-0	KNOB ノブ チルトストップ	1	1	1	
11-4	3AB-62464-3	TILT STOPPER チルトストップ	1	1	1	
11-5	3ABQ62391-1	SWIVEL BRACKET A スィベルブラケット A	1	1	1	
11-6	3AB-66334-1	STOPPER ストップ	1	1	1	
11-7	3AB-63068-0	LEVER レバー	1	1	1	
11-8	951403-0212	SPRING PIN 2-12 スプリングピン 2-12	1	1	1	
11-9	3AB-66336-0	SPRING スプリング	1	1	1	
11-10	9161E3-0650	BOLT ボルト	1	1	1	
11-11	9401E3-0600	WASHER ワッシャ	1	1	1	
11-12	309-62115-2	BOLT 8-122 ボルト 8-122	1	1	1	
11-13	930403-0800	NYLON NUT 8-P1.25 ナイロンナット 8-P1.25	1	1	1	
11-14	307-62116-1	WASHER 8.5-28-1 ワッシャ 8.5-28-1	2	2	2	
11-15	309-62117-1	DISTANCE PIECE ディスタンスピース	1	1	1	
11-16	930103-0600	NUT ナット	2	2	2	
11-17	9401E3-0600	WASHER ワッシャ	2	2	2	
11-18	3AB-62212-0	THRUST SUPPORTER スラストサポーター	1	1	1	
11-19	3AB-61336-1	DAMPER (LOWER) ダンパ (ロワ)	1	1	1	
11-20	3F0-62160-0	THRUST ROD ASSY スラストロッドアッシー	1	1	1	
11-21	3ABQ62392-1	SWIVEL BRACKET B スィベルブラケット B	1	1	1	
11-22	309-62441-2	FRICITION PIECE フリクションピース	1	1	1	
11-23	309-62446-1	SPRING スプリング フリクションプレート	1	1	1	
11-24	9401E3-0600	WASHER ワッシャ	2	2	2	
11-25	3GT-62442-0	FRICITION KNOB フリクションノブ	1	1	1	
11-26	3AB-62321-1	BUSHING ブッシング ヒポット	1	1	1	
11-27	393-62416-1	BUSHING ブッシング アッパ ステアリング	1	1	1	
11-28	3H6-62325-0	THRUST BUSHING スラストブッシング	1	1	1	
11-29	3V1-60001-1	BOLT 6-35 ボルト フレコト 6-35	4	4	4	

Fig. 11

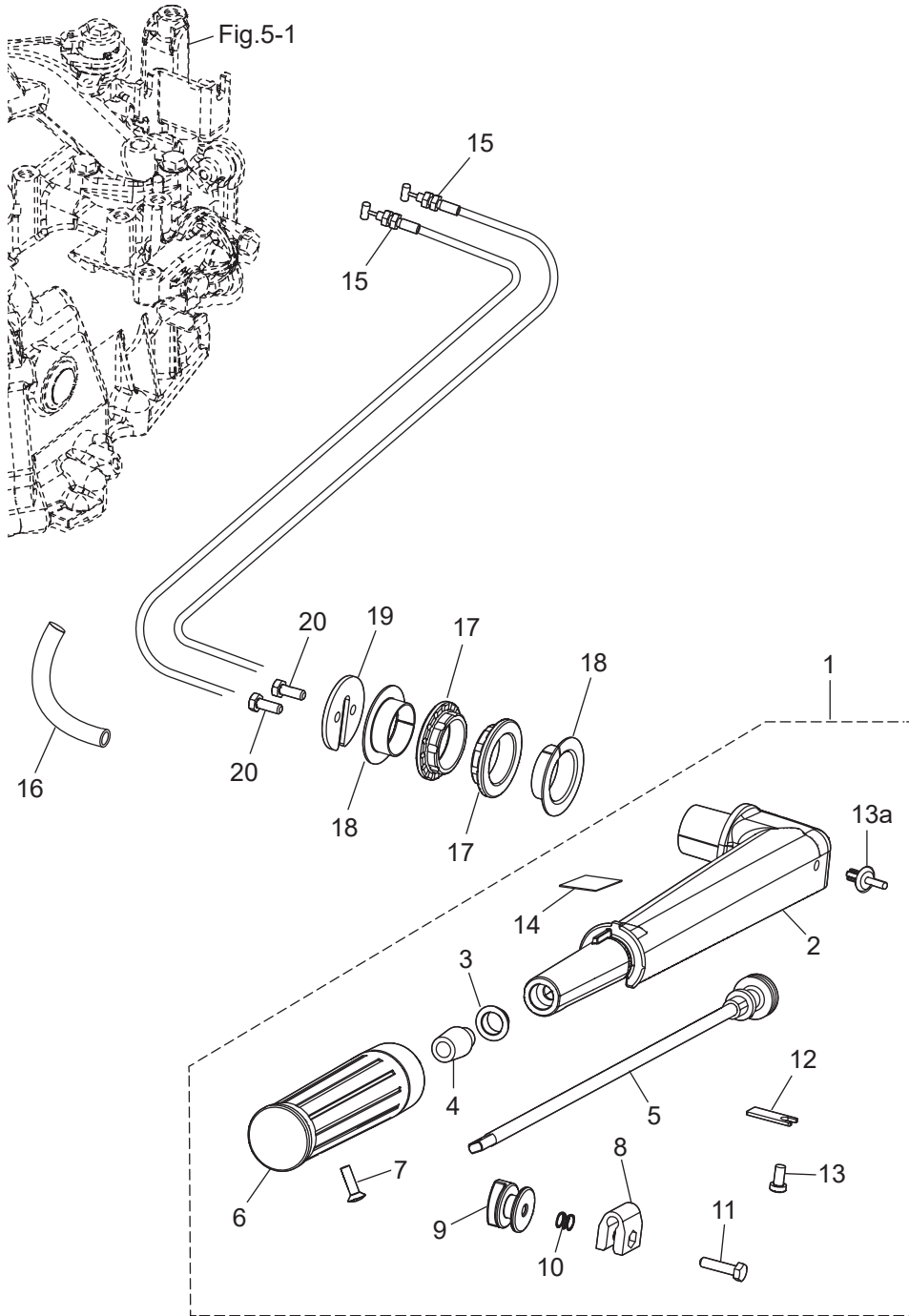
CLAMP BRACKET · SWIVEL BRACKET  
クランプブラケット・スイベルブラケット



Ref.No. 見出番号	Part No. 部品番号	Description 部品名	Q'ty/個数			Remarks 備考
			MFS&C	MFS&5C	MFS&5C	
11-30	3GTQ62105-1	CLAMP SCREW KIT クランプスクリューキット	2	2	2	
11-31	3GTQ62108-1	* CLAMP SCREW ASSY * クランプスクリューアッシー	1	1	1	
11-32	369-62106-1	** CLAMP SCREW ** クランプスクリュー	1	1	1	
11-33	3ABQ62102-0	** CLAMP SCREW HANDLE ** クランプスクリューハンドル	1	1	1	
11-34	3C8-62104-2	** RIVET 3-22 ** リベット 3-22	1	1	1	
11-35	332-62101-1	* CLAMP SCREW PAD * クランプスクリューパッド	1	1	1	
11-36	3C8-62107-0	* SHOULDER BOLT * ショルダーボルト	1	1	1	

Fig. 12

TILLER HANDLE  
ティラハンドル

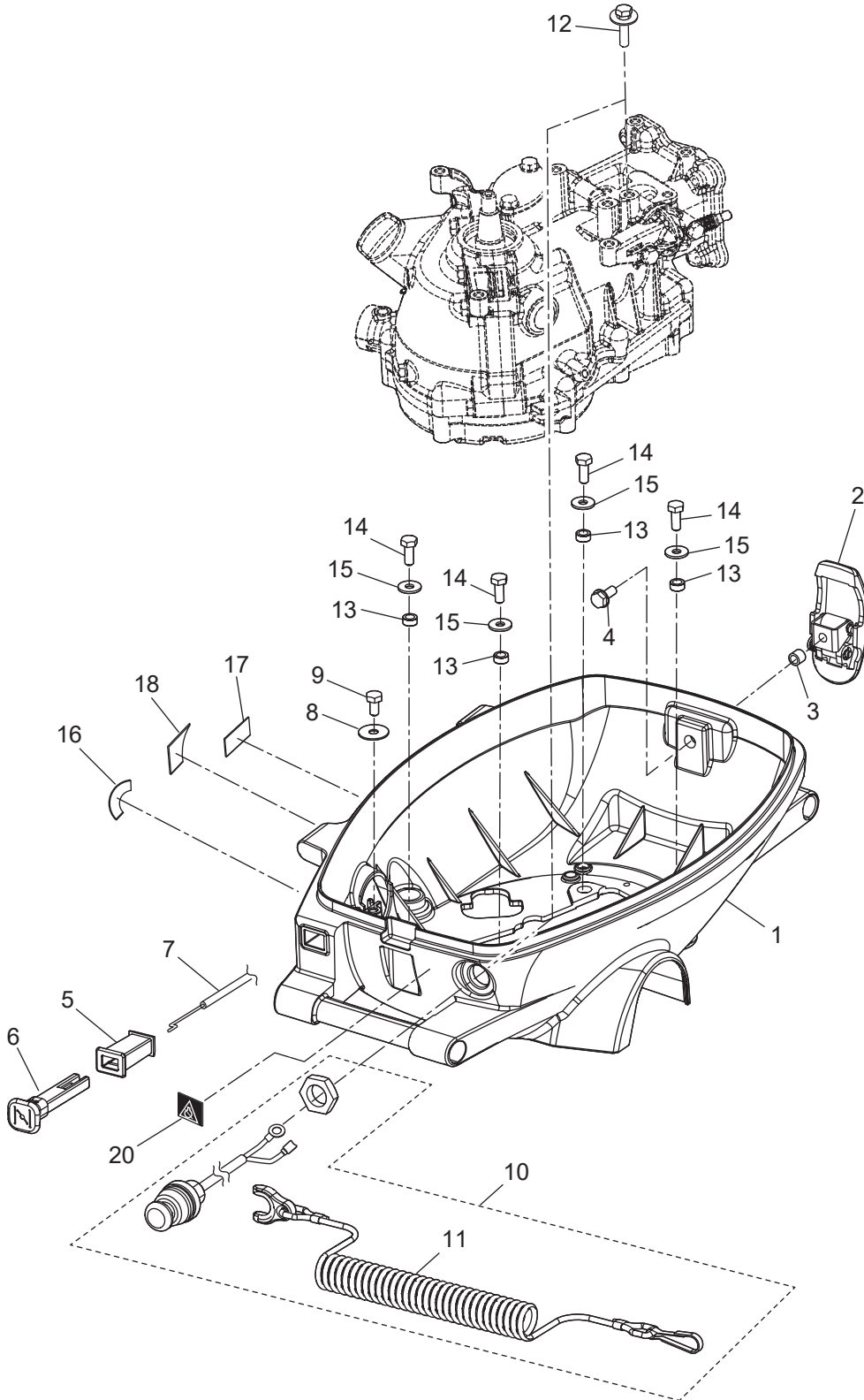




Ref.No. 見出番号	Part No. 部品番号	Description 部品名	Q'ty/個数			Remarks 備考
			MFS2C	MFS25C	MFS35C	
12-1	3V1Q63003-6	TILLER HANDLE ASSY テイルハンドルアッシー	1	1	1	
12-2	3V1Q63011-3	* TILLER HANDLE * テイルハンドル	1	1	1	
12-3	3H6-63510-0	* BUSHING 14-15.8-7 * ブッシング 14-15.8-7	1	1	1	
12-4	3H6-63048-0	* THROTTLE SHAFT DAMPER * スロットルシャフトダンパ	1	1	1	
12-5	3V1-63041-0	* THROTTLE SHAFT * スロットルシャフト	1	1	1	
12-6	3R3-63012-0	* GRIP * グリップ	1	1	1	
12-7	920803-0518	* SCREW * スクリュー	1	1	1	
12-8	3V1-63035-1	* FRICTION PIECE * フリクションピース	1	1	1	
12-9	3V1-63077-0	* ADJUSTING NUT * アジャストナット	1	1	1	
12-10	3V1-63036-0	* SPRING * スプリング	1	1	1	
12-11	910103-0625	* BOLT * ボルト	1	1	1	
12-12	3B2-63063-0	* THROTTLE SHAFT SUPPORT * スロットルシャフトサポート	1	1	1	
12-13	9215E3-0612	* SCREW * スクリュー	1	1	1	
12-13a	350-67154-0	* PLASTIC RIVET 6.5 * プラスチックリベット 6.5	1	1	1	
12-14	3V9-72019-1	* THROTTLE DECAL * スロットルデカール	1	1	1	
12-15	3V1-63600-0	THROTTLE WIRE スロットルワイヤ	2	2	2	
12-16	3H9-70313-0	FUEL HOSE PROTECTOR フュエルホースプロテクタ	1	1	1	
12-17	3AB-63102-0	BUSHING ブッシング ハンドル	2	2	2	
12-18	3BR-63102-1	BUSHING 32-34-11.8 ブッシング ハンドル 32-34-11.8	2	2	2	
12-19	3V1-63107-0	COVER カバー	1	1	1	
12-20	9101E3-0616	BOLT ボルト	2	2	2	

Fig. 13

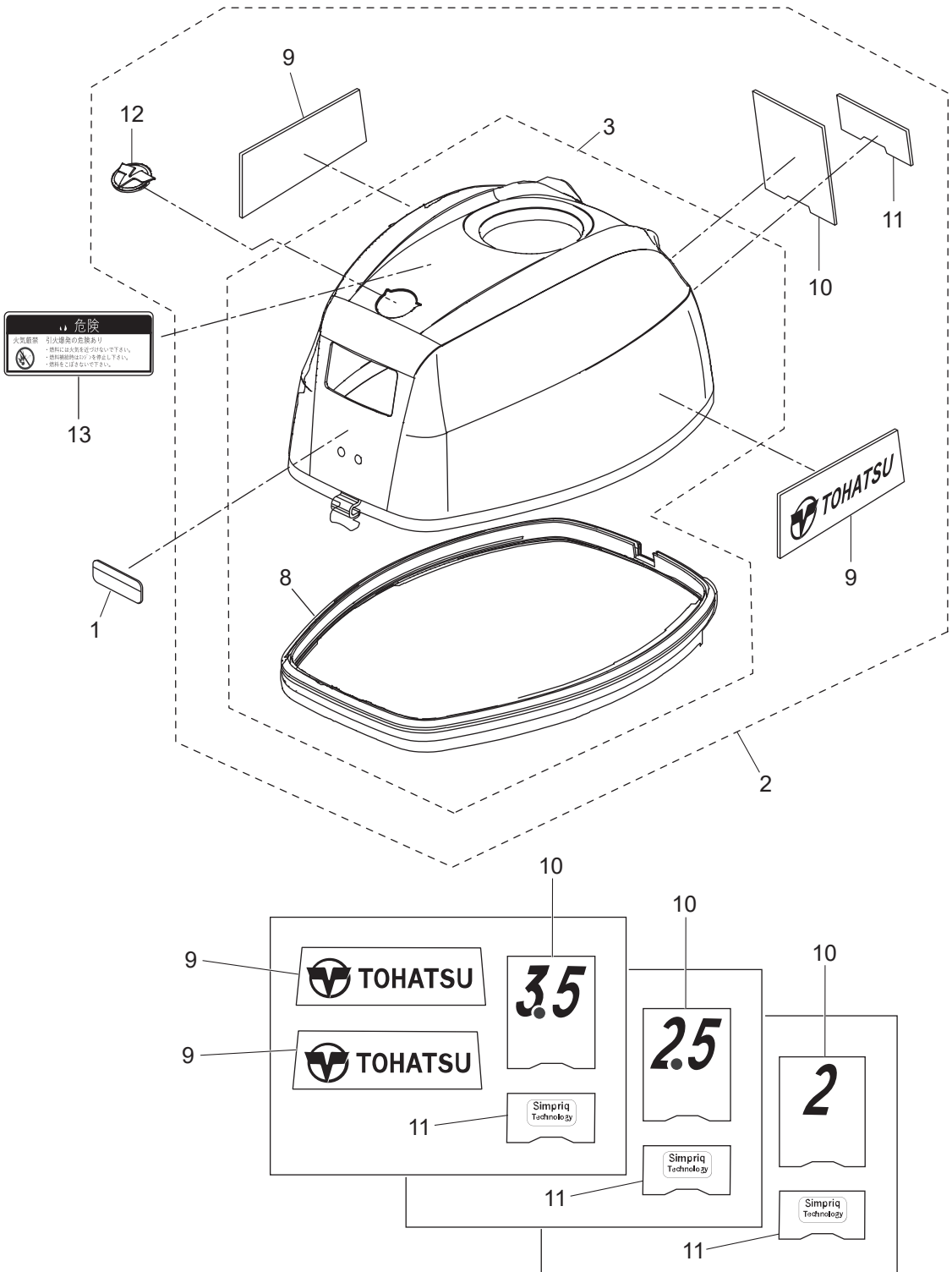
BOTTOM COWL  
ボトムカウル



Ref.No. 見出番号	Part No. 部品番号	Description 部 品 名	Q'ty/個数			Remarks 備 考
			MFS2C	MFS25C	MFS35C	
13-1	3WEQ67100-0	BOTTOM COWL ボトムカウル	1	1	1	
13-2	3GT-67120-1	COWL LATCH ASSY カウルラッチアッセン	1	1	1	
13-3	3A0-76079-0	COLLAR 6.2-9-7.4 カラ 6.2-9-7.4	1	1	1	
13-4	910103-5616	BOLT ボルト	1	1	1	
13-5	3AB-67104-0	CHOKEROD BUSHING チョークロッドブッシング	1	1	1	
13-6	3H6-67151-1	CHOKEROD チョークロッド	1	1	1	
13-7	3LR-67197-0	CHOKEROD WIRE チョークワイヤ	1	1	1	
13-8	346-67115-0	WASHER 6.5-21-1 ワッシャー 6.5-21-1	1	1	1	
13-9	910103-0612	BOLT ボルト	1	1	1	
13-10	3GR-06870-0	STOP SWITCH ASSY ストップスイッチアッセン	1	1	1	
13-11	353-06821-0	* STOP SWITCH LANYARD ASSY * ストップスイッチランヤードアッセン	1	1	1	
13-12	910103-5612	BOLT ボルト	1	1	1	Ground
13-13	353-06283-0	COLLAR 6.4-10-4.7 カラ 6.4-10-4.7	4	4	4	
13-14	9101E3-0616	BOLT ボルト	4	4	4	
13-15	3C8-66308-0	WASHER 6-16-1.5 ワッシャー 6-16-1.5	4	4	4	
13-16	3WE-67578-0	SHIFT DECAL シフトデカール	1	1	1	
13-17	3WE-72024-0	FUEL LEVER DECAL フェエルレバーデカール	1	1	1	
13-18	3WE-72046-0	OIL LEVEL DECAL オイルレベルデカール	1	1	1	
13-20	3AC-72200-0	STOP SWITCH DECAL ストップスイッチデカール	1	1	1	

Fig. 14

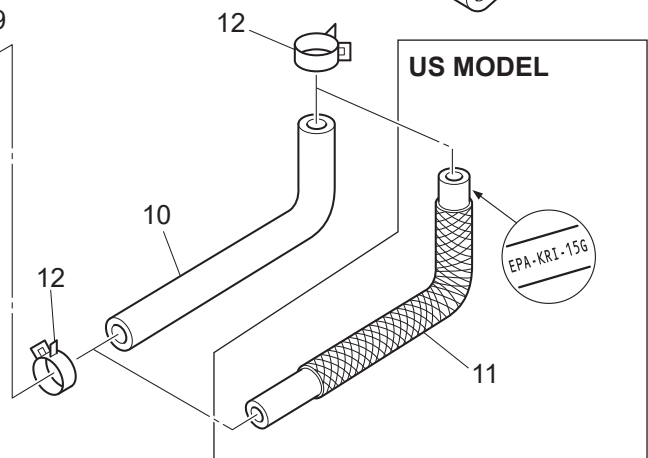
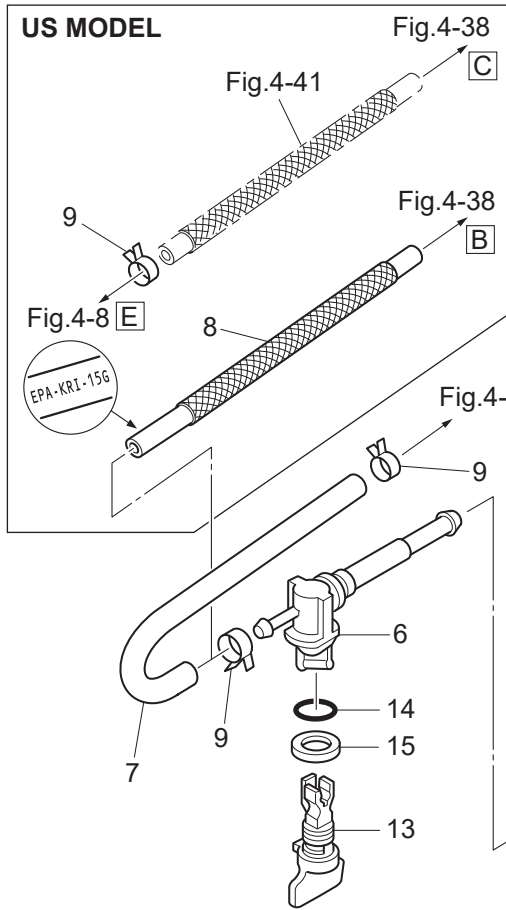
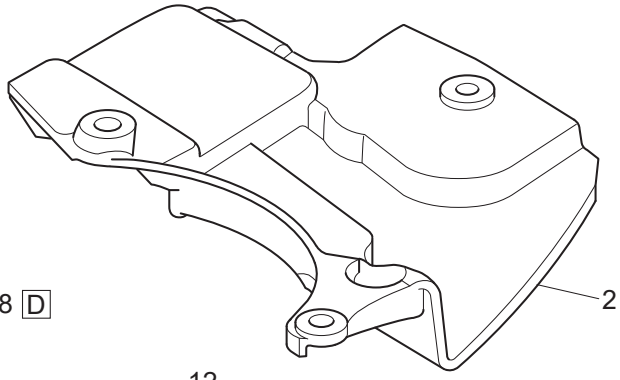
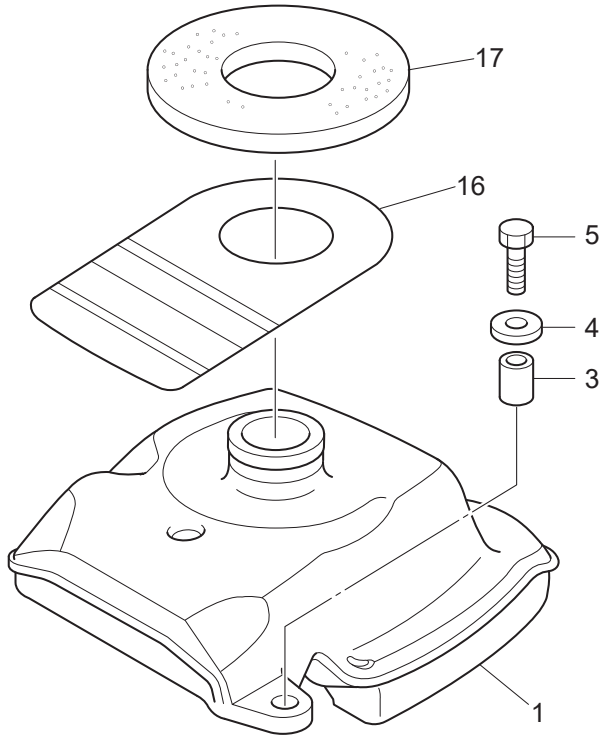
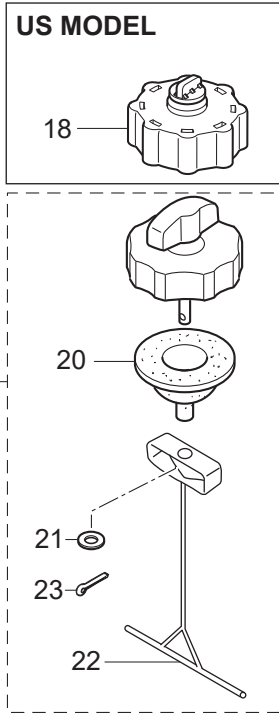
TOP COWL  
トップカウル



Ref.No. 見出番号	Part No. 部品番号	Description 部品名	Q'ty/個数			Remarks 備考
			MFS2C	MFS2.5C	MFS3.5C	
14-1	1	3WL-72180-0 CAUTION DECAL (A) コーションデカル (A)	1	1	1	
14-1	3	3F0-72185-0 CAUTION DECAL コーションデカル		1	1	for EU
14-2	1	3WEQ67645-0 TOP COWL ASSY トップカウルアッセン	1	1	1	
14-3	1	3WEQ67640-0 * TOP COWL SUB-ASSY * トップカウルサブアッセン	1	1	1	
14-8		3GT-67501-0 ** TOP COWL SEAL L=1100 ** トップカウルシール L=1100	1	1	1	
14-9		3WE-67541-0 * SIDE DECAL * サイドデカル	2	2	2	
14-10	1	3WH-67536-0 * REAR DECAL (MFS2C) * リアデカル (MFS2C)	1			
14-10	2	3WD-67536-0 * REAR DECAL (MFS2.5C) * リアデカル (MFS2.5C)		1		
14-10	3	3WE-67536-0 * REAR DECAL (MFS3.5C) * リアデカル (MFS3.5C)			1	
14-11		3WE-67538-0 * SIMPLIQ DECAL * シンプリクデカル	1	1	1	
14-12		3RT-67580-0 * LOGO DECAL * ロゴデカル	1	1	1	
14-13		3C7-72191-1 CAUTION DECAL (PL-B) コーションデカル (PL-B)	1		1	for Do

Fig. 15

FUEL TANK  
フェュエルタンク



Ref.No. 見出番号	Part No. 部品番号	Description 部品名	Q'ty/個数			Remarks 備考
			MFS2C	MFS25C	MFS35C	
15-1	1	3GT-70310-1 FUEL TANK ASSY フュエルタンクアッソ		1	1	for US
15-1	2	3AB-70310-3 FUEL TANK ASSY フュエルタンクアッソ	1	1	1	STD
15-2		3AB-06846-1 COVER カバー フュエルタンク	1	1	1	
15-3		3T5-76079-0 COLLAR 6.2-9-10.7 カラー 6.2-9-10.7	3	3	3	
15-4		3C8-66308-0 WASHER 6-16-1.5 ワッシャ 6-16-1.5	3	3	3	
15-5		910103-0625 BOLT ボルト	3	3	3	
15-6		369-70311-0 FUEL COCK ASSY フュエルバルブアッソ	1	1	1	
15-7		3GT-70326-0 FUEL HOSE 155-20-20 フュエルホース 155-20-20	1	1	1	Fuel Valve-Carburetor STD
15-8		3GT-02165-0 FUEL HOSE W/PROTECTOR L=340 フュエルホース W/プロテクタ L=340		1	1	for US
15-9		3GT-35143-0 CLIP φ9.4 クリップ φ9.4	2	2	2	
15-10		3GT-70325-0 FUEL HOSE L=215 フュエルホース L=215	1	1	1	STD
15-11		3GT-02175-0 FUEL HOSE W/PROTECTOR L=215 フュエルホース W/プロテクタ L=215		1	1	for US
15-12		3AB-02215-1 CLIP φ15 クリップ φ15	2	2	2	
15-13		3GT-70062-0 FUEL COCK KNOB フュエルバルブノブ	1	1	1	Fuel Valve
15-14		3G9-66136-0 O-RING 2-10 オリング 2-10	1	1	1	Fuel Valve
15-15		369-70063-0 SEAL RING シールリング フュエルバルブロッドノブ	1	1	1	Fuel Valve
15-16		3WE-72183-0 CAUTION TAG (B) ユーションタグ (B)	1	1	1	for Do/US
15-17		3AB-70036-1 FUEL TANK SEAL フュエルタンクシール	1	1	1	
15-18		3GT-70321-0 FUEL TANK CAP ASSY フュエルタンクキャップアッソ		1	1	for US
15-19		3GP-70020-0 FUEL TANK CAP ASSY フュエルタンクキャップアッソ	1	1	1	
15-20		3GR-70021-0 * TANK FILLER CAP GASKET * タンクフィラキャップガasket	1	1	1	
15-21		940103-0400 * WASHER * ワッシャ	1	1	1	
15-22		3H9-70095-0 * HOOK * フック	1	1	1	
15-23		951503-1610 * SPLIT PIN 1.6-10 * スプリットピン 1.6-10	1	1	1	

Fig. 16

OPTIONAL PARTS (ACCESSORIES)  
オプションパーツ (アクセサリ)

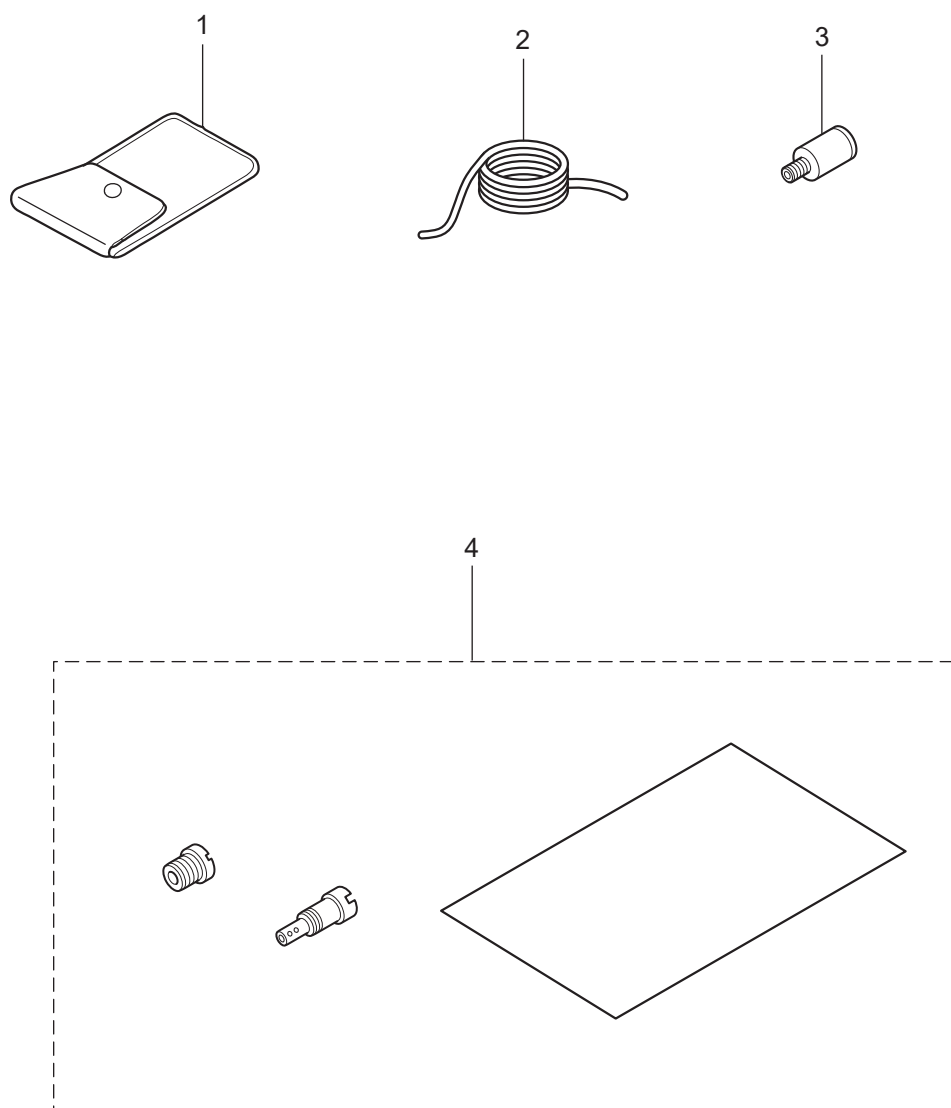
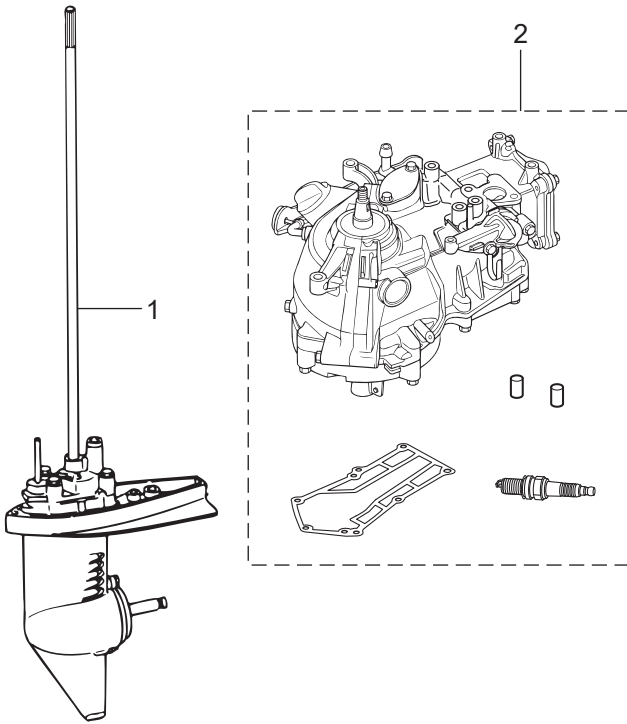






Fig. 17

ASSEMBLY · KIT PARTS  
アッセンブリ・キットパーツ



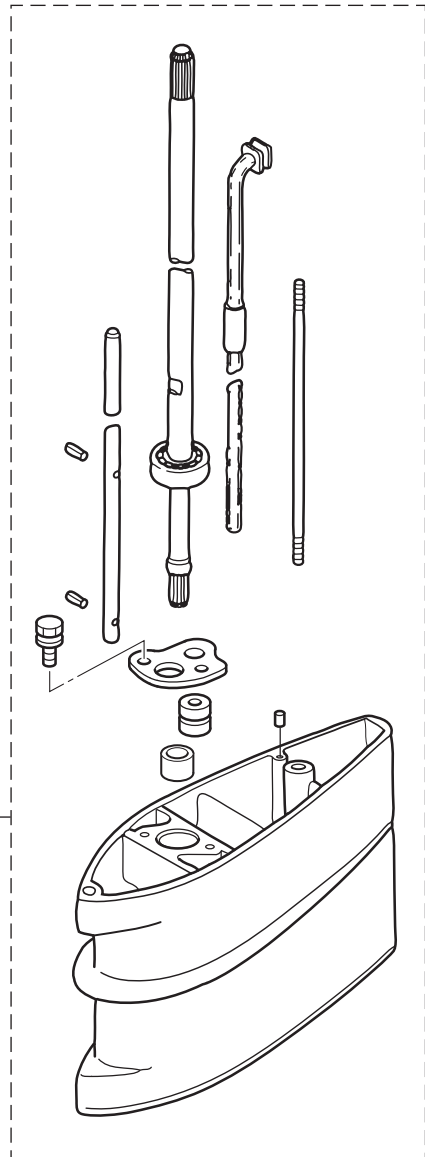
CARBURETOR REPAIR KIT  
キャブレタリペアキット 3

POWER HEAD GASKET SET  
パワーヘッドガスケットセット 4

WATER PUMP REPAIR KIT  
ウォーターポンプリペアキット 5

LOWER UNIT GASKET SET  
ロウユニットガスケットセット 6

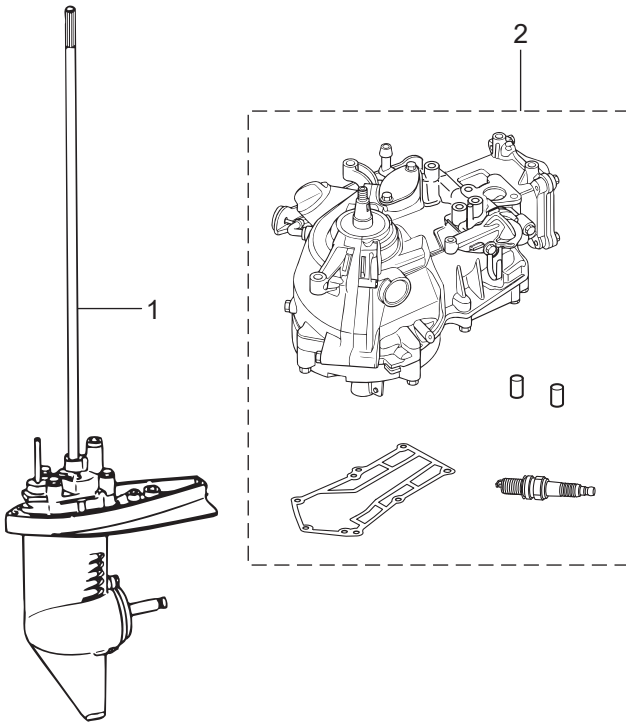
MAINTENANCE KIT  
メンテナンスキット 8



Ref.No. 見出番号	Part No. 部品番号	Description 部品名	Q'ty/個数			Remarks 備考
			MFS20	MFS250C	MFS350C	
17-1	1	3BMQ87301-3 LOWER UNIT ASSY (S) ロウユニットアッソ (S)	1	1	1	for Transom "S"
17-1	2	3BMQ87302-3 LOWER UNIT ASSY (L) ロウユニットアッソ (L)	1	1	1	for Transom "L"
17-2	1	3GTB87090-5 ENGINE SHORT BLOCK KIT エンジンショートブロックキット	1	1	1	
17-2	2	3GUB87090-0 ENGINE SHORT BLOCK KIT エンジンショートブロックキット		1	1	for US
17-3	1	3GT-87122-1 CARBURETOR REPAIR KIT キャブレタリペアキット	1	1	1	
17-3	2	3GT-03231-0 * FLOAT * フロート	1	1	1	
17-3	3	3H6-03240-0 * FLOAT VALVE * フロートバルブ	1	1	1	
17-3	4	3H6-03244-0 * CLIP * クリップ	1	1	1	
17-3	5	3H6-03232-0 * FLOAT ARM PIN * フロートアームピン	1	1	1	
17-3	6	3H6-03222-0 * FLOAT CHAMBER O-RING * フロートチャンバリング	1	1	1	
17-3	7	922503-6412 * SCREW * スクリュー	2	2	2	
17-3	8	3H6-03293-0 * O-RING * オリング ドレンスクリュー	1	1	1	
17-3	9	3H6-02011-0 * CARBURETOR GASKET * キャブレタガスケット	2	2	2	
17-4	1	3AB-87121-0 POWER HEAD GASKET SET パワーヘッドガスケットセット	1	1	1	
17-4	2	3AB-01024-1 * CYLINDER HEAD COVER GASKET * シリンダヘッドカバーガスケット	1	1	1	
17-4	3	3AB-01032-0 * THERMOSTAT CAP GASKET * サーモスタットキャップガスケット	1	1	1	
17-4	4	3AB-07432-0 * GASKET * ガスケット プリーザチャンバカバー	1	1	1	
17-4	5	3AB-00121-0 * OIL SEAL 20-35-7 * オイルシール 20-35-7	2	2	2	Crankshaft
17-4	6	3H6-03293-0 * O-RING * オリング ドレンスクリュー	1	1	1	Carburetor
17-4	7	3H6-02011-0 * CARBURETOR GASKET * キャブレタガスケット	2	2	2	
17-4	8	3AB-02104-0 * INTAKE MANIFOLD GASKET * インテークマニホールドガスケット	1	1	1	
17-4	9	3AB-07402-0 * OILPAN GASKET * オイルパンガスケット	1	1	1	
17-4	10	3R0-07422-0 * O-RING 3.1-24.4 * オリング 3.1-24.4	1	1	1	Oil Filler Cap
17-4	11	3AB-01215-0 * OIL SEAL 10.1-20-7 * オイルシール 10.1-20-7	2	2	2	Driveshaft
17-4	12	3V1-02012-0 * O-RING 2.4-35.2 * オリング 2.4-35.2	1	1	1	Crankcase Head
17-4	13	3AB-61012-0 * DRIVE SHAFT HOUSING GASKET * ドライブシャフトハウジングガスケット	1	1	1	

Fig. 17

ASSEMBLY · KIT PARTS  
アッセンブリ・キットパーツ



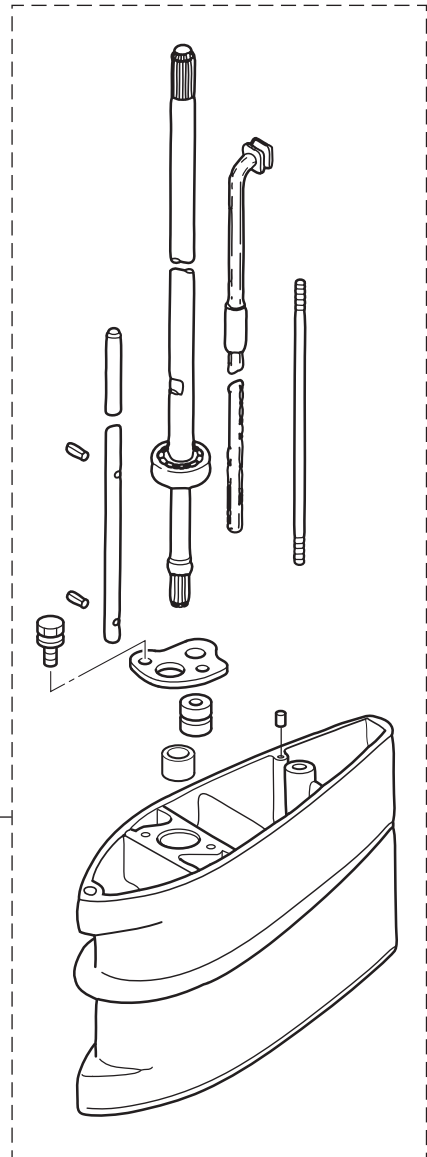
CARBURETOR REPAIR KIT  
キャブレタリペアキット 3

POWER HEAD GASKET SET  
パワーヘッドガスケットセット 4

WATER PUMP REPAIR KIT  
ウォーターポンプリペアキット 5

LOWER UNIT GASKET SET  
ロウユニットガスケットセット 6

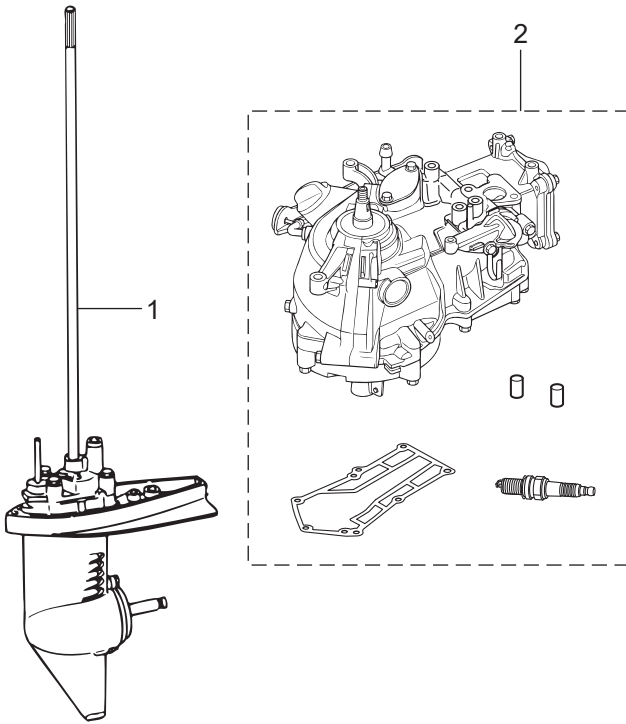
MAINTENANCE KIT  
メンテナンスキット 8



Ref.No. 見出番号	Part No. 部品番号	Description 部品名	Q'ty/個数			Remarks 備考	
			MFS3C	MFS25C	MFS35C		
17-5	1	3AB-87322-0	WATER PUMP REPAIR KIT ウォーターポンプリペアキット	1	1	1	
17-5	2	369-65021-1	* WATER PUMP IMPELLER * ウォータポンプインペラ	1	1	1	
17-5	3	369-65022-0	* KEY φ2-11 * キー ホンブインペラ φ2-11	1	1	1	
17-5	4	3F0-65011-0	* PUMP CASE LINER * ホンブケースライナ	1	1	1	
17-5	5	3F0-65018-0	* PUMP CASE GASKET * ホンブケースガスケット	1	1	1	
17-5	6	3AB-65025-0	* WATER PUMP GUIDE PLATE * ウォータポンプガイドプレート	1	1	1	
17-5	7	3F0-65029-0	* GUIDE PLATE GASKET * ガイドプレートガスケット	1	1	1	
17-6	1	3F0-87321-0	LOWER UNIT GASKET SET ロウユニットガスケットセット	1	1	1	
17-6	2	332-60006-1	* GASKET 8.1-15-1 * ガスケット	2	2	2	
17-6	3	369-65021-1	* WATER PUMP IMPELLER * ウォータポンプインペラ	1	1	1	
17-6	4	369-65022-0	* KEY φ2-11 * キー ホンブインペラ φ2-11	1	1	1	
17-6	5	3F0-65018-0	* PUMP CASE GASKET * ホンブケースガスケット	1	1	1	
17-6	6	3F0-65029-0	* GUIDE PLATE GASKET * ガイドプレートガスケット	1	1	1	
17-6	7	3F0-60223-0	* OIL SEAL 10-22-8 * オイルシール 10-22-8	1	1	1	Pump Case Lower
17-6	8	3F0-65020-0	* PUMP CASE GASKET (LOWER) * ホンブケースガスケット (ロウ)	1	1	1	
17-6	9	309-60111-0	* OIL SEAL 12-24-8 * オイルシール 12-24-8	1	1	1	Propeller Shaft
17-6	10	345-65015-0	* O-RING 3.2-47 * オリリング 3.2-47	1	1	1	Propeller Shaft Housing
17-6	11	369-66021-1	* O-RING 2.5-4.9 * オリリング A 2.5-4.9	1	1	1	Cam Rod
17-6	12	301-66023-0	* O-RING 2.4-9.5 * オリリング 2.4-9.5	1	1	1	Bushing
17-7	1	3ABQ87312-3	EXTENSION HOUSING KIT (L) エクステンションハウジングキット (L)	1	1	1	for Transom "S" ⇒ "L"
17-7	2	3ABQ61100-0	* EXTENSION HOUSING * エクステンションハウジング	1	1	1	
17-7	3	3AB-60003-0	* DRIVE SHAFT BUSHING * ドライブシャフトブッシング (ダークブラウン)	1	1	1	
17-7	4	3AB-64332-0	* STOPPER * ストッパーブッシング	1	1	1	
17-7	5	172-36008-0	* GROMMET 13-2 * クロメット 13-2	1	1	1	
17-7	6	9101E3-5612	* BOLT * ボルト	2	2	2	
17-7	7	3F0-61101-1	* STUD 6-171 * スタッド 6-171	1	1	1	
17-7	8	3GU-60001-0	* BOLT 6-30 * ボルト	1	1	1	

Fig. 17

ASSEMBLY · KIT PARTS  
アッセンブリ・キットパーツ



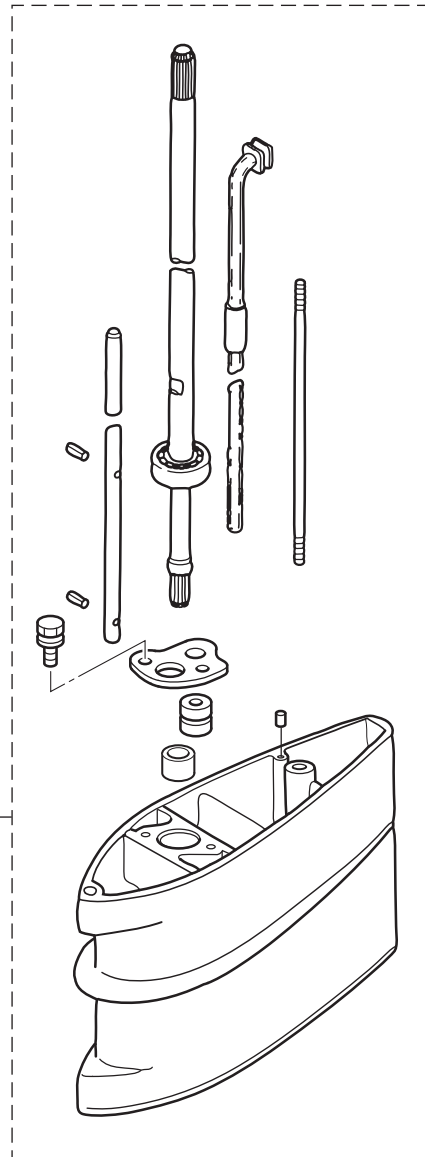
CARBURETOR REPAIR KIT  
キャブレタリペアキット 3

POWER HEAD GASKET SET  
パワーヘッドガスケットセット 4

WATER PUMP REPAIR KIT  
ウォーターポンプリペアキット 5

LOWER UNIT GASKET SET  
ロウユニットガスケットセット 6

MAINTENANCE KIT  
メンテナンスキット 8





# 索引

<O>		カバー	12-19
Oリング 1.9-6.8	9-7	カバー フェエルタンク	15-2
Oリング 2.4-35.2	3-16	カムシャフトアッシ	1-10
Oリング 2.4-35.2	17-4-12	カムロッド (L)	10-15-2
Oリング 2.4-9.5	10-25	カムロッド (L)	17-7-12
Oリング 2.4-9.5	11-2	カムロッド (S)	10-15-1
Oリング 2.4-9.5	17-6-12	カムロッドブッシング	10-26
Oリング 2-10	15-14	カラー 6.2-9-10.7	15-3
Oリング 3.1-24.4	1-9	カラー 6.2-9-35	7-8
Oリング 3.1-24.4	17-4-10	カラー 6.2-9-7.4	3-9
Oリング 3.2-47	10-43	カラー 6.2-9-7.4	4-29
Oリング 3.2-47	17-6-10	カラー 6.2-9-7.4	13-3
Oリング A 2.5-4.9	10-24	カラー 6.4-10-4.7	13-13
Oリング A 2.5-4.9	17-6-11	カラードラム	5-6
Oリング ドレンスクリュ	4-20	<キ>	
Oリング ドレンスクリュ	17-3-8	キー 10-3-7.3	2-7
Oリング ドレンスクリュ	17-4-6	キー ボンブインベラ φ2-11	10-28
<ア>		キー ボンブインベラ φ2-11	17-5-3
アジャストナット	1-23	キー ボンブインベラ φ2-11	17-6-4
アジャストナット	12-9	キー ボンブインベラ φ2-11	17-8-6
アノード	10-3	キー ボンブインベラ φ3-11	10-20
アノード	17-8-4	ギャケースアッシ	10-1
<イ>		キャブレタアッシ	4-8-1
イグナイタ W/R-キャップ	7-4	キャブレタアッシ	4-8-2
インシュレター	4-26	キャブレタアッシ	4-8-3
インテークサイレンサアッシ	4-27	キャブレタガスケット	4-25
インテークバルブ	1-11	キャブレタガスケット	17-3-9
インテークバルブステムシール	1-2	キャブレタガスケット	17-4-7
インテークマニホールド	4-1	キャブレタリペアキット	17-3-1
インテークマニホールドアッシ	4-2	<ク>	
インテークマニホールドガスケット	4-6	クラッチ	10-35
インテークマニホールドガスケット	17-4-8	クラッチカム	10-14
<ウ>		クランクケースヘッド	3-14
ウォーターパイプアッシ (L)	10-48-2	クランクシャフトアッシ W/ギヤ	2-1
ウォーターパイプアッシ (L)	17-7-14	クランプ	1-32
ウォーターパイプアッシ (S)	10-48-1	クランプ	5-2
ウォーターポンプインベラ	10-27	クランプ	6-16
ウォーターポンプインベラ	17-5-2	クランプスクリュ	11-32
ウォーターポンプインベラ	17-6-3	クランプスクリュアッシ	11-31
ウォーターポンプインベラ	17-8-5	クランプスクリュキット	11-30
ウォーターポンプガイドプレート	10-22	クランプスクリュパッド	11-35
ウォーターポンプガイドプレート	17-5-6	クランプスクリュハンドル	11-33
ウォーターポンプガイドプレート	17-8-7	クランプブラケット	11-1
ウォーターポンプリペアキット	17-5-1	グリスフィッティング	8-1a
<エ>		クリップ	4-14
エキゾーストバルブ	1-12	クリップ	17-3-4
エキゾーストバルブステムシール	1-3	グリップ	12-6
エクステンションハウジング	8-11	クリップ φ10	3-12
エクステンションハウジング	17-7-2	クリップ φ10	4-40
エクステンションハウジングキット (L)	17-7-1	クリップ φ12	4-5
エンジンショートブロックキット	17-2-1	クリップ φ15	15-12
エンジンショートブロックキット	17-2-2	クリップ φ9.4	15-9
<オ>		グロメット 13-2	8-14
オイルサイトゲージ	3-2	グロメット 13-2	17-7-5
オイルシール 10.1-20-7	3-15	グロメット 29-3	8-9
オイルシール 10.1-20-7	17-4-11	グロメット ウォータパイプ (アッパ)	10-49
オイルシール 10-22-8	10-19	グロメット ウォータパイプ (ロワ)	10-31
オイルシール 10-22-8	17-6-7	<コ>	
オイルシール 12-24-8	10-42	高地補正キット	16-4-1
オイルシール 12-24-8	17-6-9	高地補正キット	16-4-2
オイルシール 20-35-7	2-4	コーションタグ (B)	15-16
オイルシール 20-35-7	17-4-5	コーションデカール	7-9
オイルバンアッシ	3-1	コーションデカール	8-21
オイルバンガスケット	3-6	コーションデカール	14-1-3
オイルバンガスケット	17-4-9	コーションデカール (A)	14-1-1
オイルフィラキャップ	1-8	コーションデカール (PL-B)	14-13
オイルレベルデカール	13-18	コーションデカール (B)	6-17
<カ>		コッタ	1-15
ガイドプレートガスケット	10-21	コンロッドアッシ	2-5
ガイドプレートガスケット	17-5-7	コンロッドボルト	2-6
ガイドプレートガスケット	17-6-6	<サ>	
ガイドプレートガスケット	17-8-10	サーモスタット	1-28
カウルラッチアッシ	13-2	サーモスタットキャップ	1-29
ガスケット	8-8	サーモスタットキャップ	1-30
ガスケット	10-6	サーモスタットキャップガスケット	1-31
ガスケット	17-6-2	サーモスタットキャップガスケット	17-4-3
ガスケット	17-8-3	サイドデカール	14-9
ガスケット プリーザチャンバカバー	1-35	<シ>	
ガスケット プリーザチャンバカバー	17-4-4	シールリング フェエルバルブロッドノブ	15-15



シフトデカール	13-16	<チ>	
シフトレバーシャフトアッシ	9-6	チョークロッド	13-6
シフトロッド(S)	9-1	チョークロッドブッシング	13-5
シフトロッドジョイントアッシ	9-4	チョークワイヤ	13-7
シフトロッドレバー	9-11	チルトストッパ	11-4
シム 21-28-0.1	10-8-1	<ツ>	
シム 21-28-0.15	10-8-2	ツールキット	16-1
シャーピン 4-24	10-46	<テ>	
シャーピン 4-24	17-8-2	ディスタンスピース	11-15
ショルダボルト	11-36	ティラハンドル	12-2
シリンダブロック&クランクケースアッシ	1-1	ティラハンドルアッシ	12-1
シリンダヘッドカバー	1-24	<ト>	
シリンダヘッドカバーガasket	1-25	トップカウルアッシ	14-2-1
シリンダヘッドカバーガasket	17-4-2	トップカウルサブアッシ	14-3-1
シンプリックデカール	14-11	トップカウルシールL=1100	14-8
<ス>		ドライブシャフトアッシ(L)	10-10-2
スィベルブラケット A	11-5	ドライブシャフトアッシ(L)	17-7-11
スィベルブラケット B	11-21	ドライブシャフトアッシ(S)	10-10-1
スクリュ	4-18	ドライブシャフトハウジングアッシ(S)	8-1
スクリュ	12-7	ドライブシャフトハウジングガasket	3-13
スクリュ	12-13	ドライブシャフトハウジングガasket	17-4-13
スクリュ	17-3-7	ドライブシャフトブッシング(ダークブラウン)	8-12
スタータシール	6-2	ドライブシャフトブッシング(ダークブラウン)	17-7-3
スタータスプリング	6-3	ドレンスクリュ	4-19
スタータハンドル	6-11	ドレンボルト 10-14 P1.25	3-4
スタータロープ φ3.5-1200	6-5	<ナ>	
スタッド 6-171	8-18	ナイロンナット 8-P1.25	11-13
スタッド 6-171	17-7-7	ナット	8-19
ステアリングブラケット	8-2	ナット	11-16
ストッパ	11-6	ナット	17-7-9
ストッパブッシング	8-13	ナット 10-P1.25	7-3
ストッパブッシング	17-7-4	<ノ>	
ストップスイッチアッシ	13-10	ノブチルトストッパ	11-3
ストップスイッチデカール	13-20	<ハ>	
ストップスイッチランヤードアッシ	13-11	パイロットスクリュ	4-24-1
ストップスクリュ	4-21	パイロットスクリュ	4-24-2
スパークプラグ(DCPR6E)	1-38	バルブスプリングL=35	1-13
スパークプラグ(DCPR6E)	17-8-13	バルブスプリングシート	1-16
スパイラルチューブプロテクタ φ10-100	4-4	バワーヘッドガasketセット	17-4-1
スプリットピン 1.6-10	15-23	<ヒ>	
スプリットピン 2-12	9-3	ピストン	2-9
スプリットピン 4-35	10-47	ピストンピン	2-10
スプリットピン 4-35	17-8-12	ピストンピンクリップ	2-11
スプリング	11-9	ピストンリベアキット	2-8
スプリング	12-10	ピストンリング	2-13
スプリングクラッチ	10-36	ピストンリング	2-14
スプリングシフトレバーストッパ	9-9	ピストンリングオイル	2-15
スプリングストップスクリュ	4-22	ピストンリングセット	2-12
スプリングフリクションプレート	11-23	ピボット ロックアーム	1-22
スプリングピン 2-12	11-8	ピボットボルト	1-20
スプリングピン 3-8	10-16	<フ>	
スプリングピン 3-8	17-7-13	フック	15-22
スプリングワッシャ	10-34	ブッシュロッド	1-18
スパーサ 10.1-15-72	10-12	ブッシュロッドクラッチ	10-37
スラストサポータ	11-18	ブッシング 14-15.8-7	12-3
スラストブッシング	11-28	ブッシング アッパステアリング	11-27
スラストプレート 20.2-32-1	2-3	ブッシングハンドル	12-17
スラストロッドアッシ	11-20	ブッシングハンドル 32-34-11.8	12-18
スリンガ	1-37	ブッシングピボット	11-26
スローエアジェット (#115)	4-11-1	フェルタンクアッシ	15-1-1
スローエアジェット (#125)	4-11-2	フェルタンクアッシ	15-1-2
スローエアジェット (#130)	4-11-3	フェルタンクキャップアッシ	15-18
スロットルオーブナ	5-5	フェルタンクキャップアッシ	15-19
スロットルシャフト	12-5	フェルタンクシール	15-17
スロットルシャフトサポータ	12-12	フェルバルブアッシ	15-6
スロットルシャフトダンパ	12-4	フェルバルブノブ	15-13
スロットルデカール	12-14	フェルホース 155-20-20	15-7
スロットルドラム	5-4	フェルホースL=215	15-10
スロットルロッド	5-9	フェルホース W/プロテクタ L=215	15-11
スロットルワイヤ	12-15	フェルホース W/プロテクタ L=340	15-8
スロットルワイヤブラケット	5-1	フェルホース W/プロテクタ L=390	4-41
<セ>		フェルホースプロテクタ	12-16
セーフティロープ φ4-1000	16-2	フェルボンブアッシ	4-38
セラミックボール 7.7	9-8	フェルレバーデカール	13-17
<タ>		フライホイール	7-1
ダウエルピン 6-12	1-4	プラグ 8-8	10-5
ダウエルピン 6-12	3-3	プラグキャップ W/レジスタンス	7-5
ダウエルピン 6-12	8-4	ブラケット ストッパ	3-8
ダウエルピン 6-12	8-5	プラスチックリベット 6.5	12-13a
ダウエルピン 6-12	8-16	ブラッシングプラグ	16-3
ダウエルピン 6-12	17-7-15	ブリーザチャンバカバー	1-34
タンクフィラキャップガasket	15-20	ブリーザホース	4-37
ダンパ(ロワ)	11-19	フリクションスプリング	6-10

フリクションノブ	11-25	ポンプケースライナ	10-30
フリクションピース	11-22	ポンプケースライナ	17-5-4
フリクションピース	12-8	ポンプケースライナ	17-8-8
フリクションプレート	6-8	<メ>	
プレート フッシュロッド	1-19	メインジェット (#58)	4-10-1
プレコートボルト 6-60	6-14	メインジェット (#65)	4-10-2
フロート	4-12	メインジェット (#68)	4-10-3
フロート	17-3-2	メインノズル	4-9-1
フロートアームピン	4-15	メインノズル	4-9-2
フロートアームピン	17-3-5	メインノズル	4-9-3
フロートチャンバ	4-16	メンテナンスキット	17-8-1
フロートチャンバOリング	4-17	<ラ>	
フロートチャンバOリング	17-3-6	ラチェット	6-6
フロートバルブ	4-13	リバーキャップ	4-23
フロートバルブ	17-3-3	<リ>	
プロペラアッシ (4.5") (プラスチック)	10-50-1	リアデカール (MFS2.5C)	14-10-2
プロペラアッシ (6") (アルミ)	10-50-4	リアデカール (MFS2C)	14-10-1
プロペラアッシ (6") (プラスチック)	10-50-2	リアデカール (MFS3.5C)	14-10-3
プロペラアッシ (7") (プラスチック)	10-50-3	リール	6-4
プロペラシャフト	10-38	リコイルスターターアッシ	6-1
プロペラシャフトハウジング	10-40	リターンズプリング	6-7
プロペラシャフトハウジングアッシ	10-39	リテーナ	1-14
<ヘ>		リフタ	1-17
ベベルギヤ B	10-13	リベット 3-22	11-34
ベベルギヤアッシ (A)	10-9	リングギヤカバーアッシ	7-7
<ホ>		<レ>	
ホース	3-11	レバー	11-7
ホース	4-3	<ロ>	
ホース	4-36	ロープアンカ	6-12
ホース	8-10	ロープアンカプレート	6-13
ボールベアリング 6000	10-2	ロゴデカール	14-12
ボールベアリング 6000	10-11	ロッカアーム	1-21
ボールベアリング 6001	10-41	ロウユニットアッシ (L)	17-1-2
ボールベアリング 6004	10-7	ロウユニットアッシ (S)	17-1-1
ボールベアリング 6204	2-2	ロウユニットガスケットセット	17-6-1
ボールベアリング 6204	2-2a	<ワ>	
ボトムカウル	13-1	ワッシャ	1-7
ボルト	1-5	ワッシャ	4-32
ボルト	1-6	ワッシャ	7-2
ボルト	1-26	ワッシャ	8-20
ボルト	1-33	ワッシャ	9-2
ボルト	1-36	ワッシャ	10-33
ボルト	3-7	ワッシャ	11-11
ボルト	3-10	ワッシャ	11-17
ボルト	3-17	ワッシャ	11-24
ボルト	4-7	ワッシャ	15-21
ボルト	4-31	ワッシャ	17-7-10
ボルト	4-39	ワッシャ 10.2-19-1	3-5
ボルト	5-3	ワッシャ 10.2-19-1	17-8-11
ボルト	5-7	ワッシャ 10.5-18-1.5	9-10
ボルト	6-9	ワッシャ 6.5-21-1	13-8
ボルト	7-6	ワッシャ 6-16-1.5	1-27
ボルト	8-3	ワッシャ 6-16-1.5	5-8
ボルト	8-6	ワッシャ 6-16-1.5	6-15
ボルト	8-7	ワッシャ 6-16-1.5	13-15
ボルト	8-15	ワッシャ 6-16-1.5	15-4
ボルト	8-17	ワッシャ 8.5-28-1	11-14
ボルト	9-5		
ボルト	9-12		
ボルト	10-4		
ボルト	10-32		
ボルト	10-44		
ボルト	10-45		
ボルト	11-10		
ボルト	12-11		
ボルト	12-20		
ボルト	13-4		
ボルト	13-9		
ボルト	13-12		
ボルト	13-14		
ボルト	15-5		
ボルト	17-7-6		
ボルト	17-7-8		
ボルト 8-122	11-12		
ボルト プレコート 6-35	11-29		
ポンプケース (アッパ)	10-29		
ポンプケースアッシ (ロウ)	10-18		
ポンプケースガスケット	10-23		
ポンプケースガスケット	17-5-5		
ポンプケースガスケット	17-6-5		
ポンプケースガスケット	17-8-9		
ポンプケースガスケット (ロウ)	10-17		
ポンプケースガスケット (ロウ)	17-6-8		

# INDEX

<A>			
ADJUSTING NUT.....	1-23	CAUTION DECAL (PL-B).....	14-13
ADJUSTING NUT.....	12-9	CAUTION DECAL (SIGP).....	7-9
ALTITUDE ADJUSTMENT KIT.....	16-4-1	CAUTION TAG (B).....	15-16
ALTITUDE ADJUSTMENT KIT.....	16-4-2	CERAMIC BALL 7.7.....	9-8
ANODE.....	10-3	CHOKE ROD.....	13-6
ANODE.....	17-8-4	CHOKE ROD BUSHING.....	13-5
<B>		CHOKE WIRE.....	13-7
BALL BEARING 6000.....	10-2	CLAMP 6.5-67P.....	1-32
BALL BEARING 6000.....	10-11	CLAMP 6.5-67P.....	5-2
BALL BEARING 6001.....	10-41	CLAMP 6.5-67P.....	6-16
BALL BEARING 6004.....	10-7	CLAMP BRACKET.....	11-1
BALL BEARING 6204.....	2-2	CLAMP SCREW.....	11-32
BALL BEARING 6204.....	2-2a	CLAMP SCREW ASSY.....	11-31
BEVEL GEAR ASSY (A).....	10-9	CLAMP SCREW HANDLE.....	11-33
BEVEL GEAR B.....	10-13	CLAMP SCREW KIT.....	11-30
BOLT.....	1-5	CLAMP SCREW PAD.....	11-35
BOLT.....	1-6	CLIP.....	4-14
BOLT.....	1-26	CLIP.....	17-3-4
BOLT.....	1-33	CLIP $\phi$ 10.....	3-12
BOLT.....	1-36	CLIP $\phi$ 10.....	4-40
BOLT.....	3-7	CLIP $\phi$ 12.....	4-5
BOLT.....	3-10	CLIP $\phi$ 15.....	15-12
BOLT.....	3-17	CLIP $\phi$ 9.4.....	15-9
BOLT.....	4-7	CLUTCH.....	10-35
BOLT.....	4-31	CLUTCH CAM.....	10-14
BOLT.....	4-39	COLLAR 6.2-9-10.7.....	15-3
BOLT.....	5-3	COLLAR 6.2-9-35.....	7-8
BOLT.....	5-7	COLLAR 6.2-9-7.4.....	3-9
BOLT.....	6-9	COLLAR 6.2-9-7.4.....	4-29
BOLT.....	7-6	COLLAR 6.2-9-7.4.....	13-3
BOLT.....	8-3	COLLAR 6.4-10-4.7.....	13-13
BOLT.....	8-6	COLLAR 6.5-10.5-22.6.....	5-6
BOLT.....	8-7	CONNECTING ROD ASSY.....	2-5
BOLT.....	8-15	CONNECTING ROD BOLT.....	2-6
BOLT.....	9-5	COTTER.....	1-15
BOLT.....	9-12	COVER.....	12-19
BOLT.....	10-4	COVER.....	15-2
BOLT.....	10-32	COWL LATCH ASSY.....	13-2
BOLT.....	10-44	CRANKCASE HEAD.....	3-14
BOLT.....	11-10	CRANKSHAFT ASSY W/GEAR.....	2-1
BOLT.....	12-11	CYL BLOCK & CRANKCASE ASSY.....	1-1
BOLT.....	12-20	CYLINDER HEAD COVER.....	1-24
BOLT.....	13-4	CYLINDER HEAD COVER GASKET.....	1-25
BOLT.....	13-9	CYLINDER HEAD COVER GASKET.....	17-4-2
BOLT.....	13-12	<D>	
BOLT.....	13-14	DAMPER (LOWER).....	11-19
BOLT.....	15-5	DISTANCE PIECE.....	11-15
BOLT.....	17-7-6	DOWEL PIN 6-12.....	1-4
BOLT 6-30.....	8-17	DOWEL PIN 6-12.....	3-3
BOLT 6-30.....	10-45	DOWEL PIN 6-12.....	8-4
BOLT 6-30.....	17-7-8	DOWEL PIN 6-12.....	8-5
BOLT 6-35.....	11-29	DOWEL PIN 6-12.....	8-16
BOLT 8-122.....	11-12	DOWEL PIN 6-12.....	17-7-15
BOTTOM COWL.....	13-1	DRAIN BOLT 10-14 P1.25.....	3-4
BRACKET.....	3-8	DRAIN SCREW.....	4-19
BREATHER CHAMBER COVER.....	1-34	DRIVE SHAFT ASSY (L).....	10-10-2
BREATHER HOSE.....	4-37	DRIVE SHAFT ASSY (L).....	17-7-11
BUSHING.....	11-26	DRIVE SHAFT ASSY (S).....	10-10-1
BUSHING.....	11-27	DRIVE SHAFT BUSHING.....	8-12
BUSHING.....	12-17	DRIVE SHAFT BUSHING.....	17-7-3
BUSHING 14-15.8-7.....	12-3	DRIVE SHAFT HOUSING ASSY (S).....	8-1
BUSHING 32-34-11.8.....	12-18	DRIVE SHAFT HOUSING GASKET.....	3-13
<C>		DRIVE SHAFT HOUSING GASKET.....	17-4-13
CAM ROD (L).....	10-15-2	<E>	
CAM ROD (L).....	17-7-12	ENGINE SHORT BLOCK KIT.....	17-2-1
CAM ROD (S).....	10-15-1	ENGINE SHORT BLOCK KIT.....	17-2-2
CAM ROD BUSHING.....	10-26	EXHAUST VALVE.....	1-12
CAMSHAFT ASSY.....	1-10	EXHAUST VALVE STEM SEAL.....	1-3
CARBURETOR ASSY.....	4-8-1	EXTENSION HOUSING.....	8-11
CARBURETOR ASSY.....	4-8-2	EXTENSION HOUSING.....	17-7-2
CARBURETOR ASSY.....	4-8-3	EXTENSION HOUSING KIT (L).....	17-7-1
CARBURETOR GASKET.....	4-25	<F>	
CARBURETOR GASKET.....	17-3-9	FLOAT.....	4-12
CARBURETOR GASKET.....	17-4-7	FLOAT.....	17-3-2
CARBURETOR REPAIR KIT.....	17-3-1	FLOAT ARM PIN.....	4-15
CAUTION DECAL.....	14-1-3	FLOAT ARM PIN.....	17-3-5
CAUTION DECAL (A).....	14-1-1	FLOAT CHAMBER.....	4-16
CAUTION DECAL (B).....	6-17	FLOAT CHAMBER O-RING.....	4-17
		FLOAT CHAMBER O-RING.....	17-3-6
		FLOAT VALVE.....	4-13
		FLOAT VALVE.....	17-3-3
		FLUSHING PLUG.....	16-3
		FLYWHEEL.....	7-1
		FRICTION KNOB.....	11-25
		FRICTION PIECE.....	11-22
		FRICTION PIECE.....	12-8
		FRICTION PLATE.....	6-8
		FRICTION SPRING.....	6-10
		FUEL COCK ASSY.....	15-6
		FUEL COCK KNOB.....	15-13
		FUEL HOSE 155-20-20.....	15-7
		FUEL HOSE L=215.....	15-10
		FUEL HOSE PROTECTOR.....	12-16
		FUEL HOSE W/PROTECTOR L=215.....	15-11
		FUEL HOSE W/PROTECTOR L=340.....	15-8
		FUEL HOSE W/PROTECTOR L=390.....	4-41
		FUEL LEVER DECAL.....	13-17
		FUEL PUMP ASSY.....	4-38
		FUEL TANK ASSY.....	15-1-1
		FUEL TANK ASSY.....	15-1-2
		FUEL TANK CAP ASSY.....	15-18
		FUEL TANK CAP ASSY.....	15-19
		FUEL TANK SEAL.....	15-17
		<G>	
		GASKET.....	1-35
		GASKET.....	17-4-4
		GASKET 8.1-15-1.....	8-8
		GASKET 8.1-15-1.....	10-6
		GASKET 8.1-15-1.....	17-6-2
		GASKET 8.1-15-1.....	17-8-3
		GEAR CASE ASSY.....	10-1
		GREASE FITTING.....	8-1a
		GRIP.....	12-6
		GROMMET.....	10-31
		GROMMET.....	10-49
		GROMMET 13-2.....	8-14
		GROMMET 13-2.....	17-7-5
		GROMMET 29-3.....	8-9
		GUIDE PLATE GASKET.....	10-21
		GUIDE PLATE GASKET.....	17-5-7
		GUIDE PLATE GASKET.....	17-6-6
		GUIDE PLATE GASKET.....	17-8-10
		<H>	
		HIGH TEMPERATURE CAUTION DECAL.....	8-21
		HOOK.....	15-22
		HOSE.....	3-11
		HOSE.....	4-3
		HOSE.....	4-36
		HOSE.....	8-10
		<I>	
		IGNITER W/R-CAP.....	7-4
		INSULATOR.....	4-26
		INTAKE MANIFOLD.....	4-1
		INTAKE MANIFOLD ASSY.....	4-2
		INTAKE MANIFOLD GASKET.....	4-6
		INTAKE MANIFOLD GASKET.....	17-4-8
		INTAKE SILENCER ASSY.....	4-27
		INTAKE VALVE.....	1-11
		INTAKE VALVE STEM SEAL.....	1-2
		<K>	
		KEY 10-3-7-3.....	2-7
		KEY $\phi$ 2-11.....	10-28
		KEY $\phi$ 2-11.....	17-5-3
		KEY $\phi$ 2-11.....	17-6-4
		KEY $\phi$ 2-11.....	17-8-6
		KEY $\phi$ 3-11.....	10-20
		KNOB.....	11-3
		<L>	
		LEVER.....	11-7
		LIFTER.....	1-17
		LOGO DECAL.....	14-12
		LOWER UNIT ASSY (L).....	17-1-2
		LOWER UNIT ASSY (S).....	17-1-1
		LOWER UNIT GASKET SET.....	17-6-1
		<M>	
		MAIN JET (#58).....	4-10-1
		MAIN JET (#65).....	4-10-2
		MAIN JET (#68).....	4-10-3

MAIN NOZZLE .....	4-9-1	REAR DECAL (MFS2C) .....	14-10-1	THROTTLE WIRE .....	12-15
MAIN NOZZLE .....	4-9-2	REAR DECAL (MFS3.5C) .....	14-10-3	THROTTLE WIRE BRACKET .....	5-1
MAIN NOZZLE .....	4-9-3	RECOIL STARTER ASSY .....	6-1	THRUST BUSHING .....	11-28
MAINTENANCE KIT FOR MFS2/2.5/3.5B ...	17-8-1	REEL .....	6-4	THRUST PLATE 20.2-32-1 .....	2-3
<N>		RETAINER .....	1-14	THRUST ROD ASSY .....	11-20
NUT .....	8-19	RETURN SPRING .....	6-7	THRUST SUPPORTER .....	11-18
NUT .....	11-16	RING GEAR COVER ASSY .....	7-7	TILLER HANDLE .....	12-2
NUT .....	17-7-9	RIVET 3-22 .....	11-34	TILLER HANDLE ASSY .....	12-1
NUT 10-P1.25 .....	7-3	ROCKER ARM .....	1-21	TILT STOPPER .....	11-4
NYLON NUT 8-P1.25 .....	11-13	ROPE ANCHOR .....	6-12	TOOL KIT .....	16-1
<O>		ROPE ANCHOR PLATE .....	6-13	TOP COWL ASSY .....	14-2-1
OIL FILLER CAP .....	1-8	RUBBER CAP .....	4-23	TOP COWL SEAL L=1100 .....	14-8
OIL LEVEL DECAL .....	13-18	<S>		TOP COWL SUB-ASSY .....	14-3-1
OIL SEAL 10.1-20-7 .....	3-15	SAFETY ROPE $\phi$ 4-1000 .....	16-2	<V>	
OIL SEAL 10.1-20-7 .....	17-4-11	SCREW .....	4-18	VALVE SPRING L=35 .....	1-13
OIL SEAL 10-22-8 .....	10-19	SCREW .....	12-7	VALVE SPRING SEAT .....	1-16
OIL SEAL 10-22-8 .....	17-6-7	SCREW .....	12-13	<W>	
OIL SEAL 12-24-8 .....	10-42	SCREW .....	17-3-7	WASHER .....	1-7
OIL SEAL 12-24-8 .....	17-6-9	SEAL RING .....	15-15	WASHER .....	4-32
OIL SEAL 20-35-7 .....	2-4	SHEAR PIN 4-24 .....	10-46	WASHER .....	7-2
OIL SEAL 20-35-7 .....	17-4-5	SHEAR PIN 4-24 .....	17-8-2	WASHER .....	8-20
OIL SIGHT GAUGE .....	3-2	SHIFT DECAL .....	13-16	WASHER .....	9-2
OILPAN ASSY .....	3-1	SHIFT LEVER SHAFT ASSY .....	9-6	WASHER .....	10-33
OILPAN GASKET .....	3-6	SHIFT ROD (S) .....	9-1	WASHER .....	11-11
OILPAN GASKET .....	17-4-9	SHIFT ROD JOINT ASSY .....	9-4	WASHER .....	11-17
O-RING .....	4-20	SHIFT ROD LEVER .....	9-11	WASHER .....	11-24
O-RING .....	17-3-8	SHIM 21-28-0.1 .....	10-8-1	WASHER .....	15-21
O-RING .....	17-4-6	SHIM 21-28-0.15 .....	10-8-2	WASHER .....	17-7-10
O-RING 1.9-6.8 .....	9-7	SHOULDER BOLT .....	11-36	WASHER 10.2-19-1 .....	3-5
O-RING 2.4-35.2 .....	3-16	SIDE DECAL .....	14-9	WASHER 10.2-19-1 .....	17-8-11
O-RING 2.4-35.2 .....	17-4-12	SIMPLIQ DECAL .....	14-11	WASHER 10.5-18-1.5 .....	9-10
O-RING 2.4-9.5 .....	10-25	SLINGER .....	1-37	WASHER 6.5-21-1 .....	13-8
O-RING 2.4-9.5 .....	11-2	SLOW AIR JET (#115) .....	4-11-1	WASHER 6-16-1.5 .....	1-27
O-RING 2.4-9.5 .....	17-6-12	SLOW AIR JET (#125) .....	4-11-2	WASHER 6-16-1.5 .....	5-8
O-RING 2.5-4.9 .....	10-24	SLOW AIR JET (#130) .....	4-11-3	WASHER 6-16-1.5 .....	6-15
O-RING 2.5-4.9 .....	17-6-11	SPACER 10.1-15-72 .....	10-12	WASHER 6-16-1.5 .....	13-15
O-RING 2-10 .....	15-14	SPARK PLUG (DCPR6E) .....	1-38	WASHER 6-16-1.5 .....	15-4
O-RING 3.1-24.4 .....	1-9	SPARK PLUG (DCPR6E) .....	17-8-13	WASHER 8.5-28-1 .....	11-14
O-RING 3.1-24.4 .....	17-4-10	SPIRAL TUBE PROTECTOR $\phi$ 10-100 ...	4-4	WATER PIPE ASSY (L) .....	10-48-2
O-RING 3.2-47 .....	10-43	SPLIT PIN 1.6-10 .....	15-23	WATER PIPE ASSY (L) .....	17-7-14
O-RING 3.2-47 .....	17-6-10	SPLIT PIN 2-12 .....	9-3	WATER PIPE ASSY (S) .....	10-48-1
<P>		SPLIT PIN 4-35 .....	10-47	WATER PUMP GUIDE PLATE .....	10-22
PILOT SCREW .....	4-24-1	SPLIT PIN 4-35 .....	17-8-12	WATER PUMP GUIDE PLATE .....	17-5-6
PILOT SCREW .....	4-24-2	SPRING .....	4-22	WATER PUMP GUIDE PLATE .....	17-8-7
PISTON .....	2-9	SPRING .....	9-9	WATER PUMP IMPELLER .....	10-27
PISTON PIN .....	2-10	SPRING .....	10-36	WATER PUMP IMPELLER .....	17-5-2
PISTON PIN CLIP .....	2-11	SPRING .....	11-9	WATER PUMP IMPELLER .....	17-6-3
PISTON REPAIR KIT .....	2-8	SPRING .....	11-23	WATER PUMP IMPELLER .....	17-8-5
PISTON RING .....	2-13	SPRING .....	12-10	WATER PUMP REPAIR KIT .....	17-5-1
PISTON RING .....	2-14	SPRING PIN 2-12 .....	11-8		
PISTON RING SET .....	2-12	SPRING PIN 3-8 .....	10-16		
PISTON RING-OIL .....	2-15	SPRING PIN 3-8 .....	17-7-13		
PIVOT .....	1-22	SPRING WASHER .....	10-34		
PIVOT BOLT .....	1-20	STARTER HANDLE .....	6-11		
PLASTIC RIVET 6.5 .....	12-13a	STARTER ROPE $\phi$ 3.5-1200 .....	6-5		
PLATE .....	1-19	STARTER SEAL .....	6-2		
PLUG 8-8 .....	10-5	STARTER SPRING .....	6-3		
PLUG CAP W/RESISTANCE .....	7-5	STEERING BRACKET .....	8-2		
POWER HEAD GASKET SET .....	17-4-1	STOP SCREW .....	4-21		
PRE-COATED BOLT 6-60 .....	6-14	STOP SWITCH ASSY .....	13-10		
PROPELLER ASSY (4.5") .....	10-50-1	STOP SWITCH DECAL .....	13-20		
PROPELLER ASSY (6") .....	10-50-2	STOP SWITCH LANYARD ASSY .....	13-11		
PROPELLER ASSY (6") .....	10-50-4	STOPPER .....	8-13		
PROPELLER ASSY (7") .....	10-50-3	STOPPER .....	11-6		
PROPELLER SHAFT .....	10-38	STOPPER .....	17-7-4		
PROPELLER SHAFT HOUSING .....	10-40	STUD 6-171 .....	8-18		
PROPELLER SHAFT HOUSING ASSY .....	10-39	STUD 6-171 .....	17-7-7		
PUMP CASE (UPPER) .....	10-29	SWIVEL BRACKET A .....	11-5		
PUMP CASE ASSY (LOWER) .....	10-18	SWIVEL BRACKET B .....	11-21		
PUMP CASE GASKET .....	10-23	<T>			
PUMP CASE GASKET .....	17-5-5	TANK FILLER CAP GASKET .....	15-20		
PUMP CASE GASKET .....	17-6-5	THERMOSTAT .....	1-28		
PUMP CASE GASKET .....	17-8-9	THERMOSTAT CAP .....	1-29		
PUMP CASE GASKET (LOWER) .....	10-17	THERMOSTAT CAP .....	1-30		
PUMP CASE GASKET (LOWER) .....	17-6-8	THERMOSTAT CAP GASKET .....	1-31		
PUMP CASE LINER .....	10-30	THERMOSTAT CAP GASKET .....	17-4-3		
PUMP CASE LINER .....	17-5-4	THROTTLE DECAL .....	12-14		
PUMP CASE LINER .....	17-8-8	THROTTLE DRUM .....	5-4		
PUSH ROD .....	1-18	THROTTLE OPENER .....	5-5		
PUSH ROD .....	10-37	THROTTLE ROD .....	5-9		
<R>		THROTTLE SHAFT .....	12-5		
RATCHET .....	6-6	THROTTLE SHAFT DAMPER .....	12-4		
REAR DECAL (MFS2.5C) .....	14-10-2	THROTTLE SHAFT SUPPORT .....	12-12		

# INDEX (Parts Number)

172-36008-0	8-14	3AB-01024-1	1-25	3ABQ62001-1	8-2	3GT-02175-0	15-11
172-36008-0	17-7-5	3AB-01024-1	17-4-2	3ABQ62102-0	11-33	3GT-03200-0	4-8-1
301-66023-0	10-25	3AB-01032-0	1-31	3ABQ62111-2	11-1	3GT-03221-0	4-16
301-66023-0	11-2	3AB-01032-0	17-4-3	3ABQ62391-1	11-5	3GT-03231-0	4-12
301-66023-0	17-6-12	3AB-01111-0	8-5	3ABQ62392-1	11-21	3GT-03231-0	17-3-2
307-62116-1	11-14	3AB-01111-0	8-16	3ABQ87312-3	17-7-1	3GT-03252-0	4-9-1
309-00131-0	2-7	3AB-01111-0	17-7-15	3AC-72200-0	13-20	3GT-03256-0	4-23
309-00132-0	7-3	3AB-01210-0	3-14	3AE-07203-0	1-13	3GT-04000-1	4-38
309-60111-0	10-42	3AB-01215-0	3-15	3AS-03266-0	4-24-2	3GT-04915-0	4-11-1
309-60111-0	17-6-9	3AB-01215-0	17-4-11	3AU-04468-0	4-10-3	3GT-04925-0	4-11-2
309-62115-2	11-12	3AB-02104-0	4-6	3B2-63063-0	12-12	3GT-05101-0	3-8
309-62117-1	11-15	3AB-02104-0	17-4-8	3B2-65022-0	10-20	3GT-06001-0	7-1
309-62441-2	11-22	3AB-02215-1	15-12	3BJ-72100-1	16-1	3GT-06041-0	7-4
309-62446-1	11-23	3AB-03265-0	4-21	3BMQ60000-2	10-1	3GT-07810-1	1-10
309-62463-0	11-3	3AB-03266-0	4-24-1	3BMQ87301-3	17-1-1	3GT-07921-0	1-14
309-64106-0	10-50-2	3AB-05003-0	6-6	3BMQ87302-3	17-1-2	3GT-35143-0	15-9
309-64126-1	10-46	3AB-05004-0	6-3	3BR-63102-1	12-18	3GT-60108-0	6-14
309-64126-1	17-8-2	3AB-05006-0	6-8	3BRB02091-1	4-1	3GT-62442-0	11-25
312-72201-0	16-2	3AB-05007-0	6-10	3C7-02215-0	4-5	3GT-67120-1	13-2
314-64103-0	10-50-1	3AB-05012-0	6-7	3C7-72191-1	14-13	3GT-67501-0	14-8
332-00021-1	2-10	3AB-05013-0	6-5	3C8-62104-2	11-34	3GT-70062-0	15-13
332-60005-3	10-5	3AB-05019-0	6-11	3C8-62107-0	11-36	3GT-70310-1	15-1-1
332-60006-1	8-8	3AB-05090-0	6-1	3C8-66308-0	1-27	3GT-70321-0	15-18
332-60006-1	10-6	3AB-05104-0	6-4	3C8-66308-0	5-8	3GT-70325-0	15-10
332-60006-1	17-6-2	3AB-05131-0	6-12	3C8-66308-0	6-15	3GT-70326-0	15-7
332-60006-1	17-8-3	3AB-05134-0	6-13	3C8-66308-0	13-15	3GT-87122-1	17-3-1
332-61315-0	9-10	3AB-05138-0	6-9	3C8-66308-0	15-4	3GT-87130-0	2-8
332-62101-1	11-35	3AB-06300-1	7-7	3DJ-04458-0	4-10-1	3GT-87500-0	17-8-1
336-60007-0	16-3	3AB-06303-1	7-8	3FO-60223-0	10-19	3GTB01031-0	1-30
338-02215-0	3-12	3AB-06846-1	15-2	3FO-60223-0	17-6-7	3GTB01100-2	1-1
338-02215-0	4-40	3AB-07201-0	1-11	3FO-61101-1	8-18	3GTB02010-1	4-2
338-60218-2	10-3	3AB-07231-0	1-17	3FO-61101-1	17-7-7	3GTB87090-5	17-2-1
338-60218-2	17-8-4	3AB-07233-0	1-19	3FO-62160-0	11-20	3GTQ62105-1	11-30
344-67177-1	8-1a	3AB-07235-0	1-21	3FO-64101-0	10-50-3	3GTQ62108-1	11-31
345-01111-0	1-4	3AB-07402-0	3-6	3FO-64211-0	10-38	3GU-03252-0	4-9-2
345-01111-0	3-3	3AB-07402-0	17-4-9	3FO-64215-0	10-35	3GU-04930-0	4-11-3
345-01111-0	8-4	3AB-07421-0	3-2	3FO-64221-0	10-36	3GU-10230-0	16-4-1
345-65015-0	10-43	3AB-07431-0	1-34	3FO-64223-0	10-37	3GU-60001-0	8-17
345-65015-0	17-6-10	3AB-07432-0	1-35	3FO-64301-0	10-10-1	3GU-60001-0	10-45
345-66021-0	9-7	3AB-07432-0	17-4-4	3FO-64302-0	10-10-2	3GU-60001-0	17-7-8
346-67115-0	13-8	3AB-07435-0	4-37	3FO-64302-0	17-7-11	3GUB87090-0	17-2-2
350-00024-1	2-11	3AB-07640-0	1-37	3FO-64321-0	10-12	3H2-65040-1	10-18
350-67154-0	12-13a	3AB-60003-0	8-12	3FO-65011-0	10-30	3H6-01030-0	1-28
353-06283-0	13-13	3AB-60003-0	17-7-3	3FO-65011-0	17-5-4	3H6-02011-0	4-25
353-06821-0	13-11	3AB-61012-0	3-13	3FO-65011-0	17-8-8	3H6-02011-0	17-3-9
369-61016-0	8-9	3AB-61012-0	17-4-13	3FO-65016-0	10-29	3H6-02011-0	17-4-7
369-62106-1	11-32	3AB-61336-1	11-19	3FO-65018-0	10-23	3H6-03222-0	4-17
369-64014-0	10-8-1	3AB-62212-0	11-18	3FO-65018-0	17-5-5	3H6-03222-0	17-3-6
369-64015-0	10-8-2	3AB-62321-1	11-26	3FO-65018-0	17-6-5	3H6-03232-0	4-15
369-65021-1	10-27	3AB-62464-3	11-4	3FO-65018-0	17-8-9	3H6-03232-0	17-3-5
369-65021-1	17-5-2	3AB-63068-0	11-7	3FO-65020-0	10-17	3H6-03240-0	4-13
369-65021-1	17-6-3	3AB-63102-0	12-17	3FO-65020-0	17-6-8	3H6-03240-0	17-3-3
369-65021-1	17-8-5	3AB-63617-0	5-9	3FO-65029-0	10-21	3H6-03244-0	4-14
369-65022-0	10-28	3AB-64332-0	8-13	3FO-65029-0	17-5-7	3H6-03244-0	17-3-4
369-65022-0	17-5-3	3AB-64332-0	17-7-4	3FO-65029-0	17-6-6	3H6-03267-0	4-22
369-65022-0	17-6-4	3AB-65025-0	10-22	3FO-65029-0	17-8-10	3H6-03292-0	4-19
369-65022-0	17-8-6	3AB-65025-0	17-5-6	3FO-65032-0	10-31	3H6-03293-0	4-20
369-66021-1	10-24	3AB-65025-0	17-8-7	3FO-66011-0	10-14	3H6-03293-0	17-3-8
369-66021-1	17-6-11	3AB-65031-0	10-49	3FO-66012-0	10-15-1	3H6-03293-0	17-4-6
369-66112-1	9-9	3AB-65191-0	10-48-1	3FO-66013-0	10-15-2	3H6-03952-1	4-26
369-66116-0	9-8	3AB-65192-0	10-48-2	3FO-66013-0	17-7-12	3H6-06999-0	7-5
369-66241-0	9-4	3AB-65192-0	17-7-14	3FO-66031-0	10-26	3H6-07232-0	1-18
369-70063-0	15-15	3AB-66130-1	9-6	3FO-72185-0	14-1-3	3H6-07234-0	1-20
369-70311-0	15-6	3AB-66214-0	9-1	3FO-87321-0	17-6-1	3H6-07236-0	1-22
393-62416-1	11-27	3AB-66225-0	9-11	3F0B64512-0	10-50-4	3H6-07406-0	3-5
398-06972-1	1-32	3AB-66334-1	11-6	3FOQ60101-1	10-40	3H6-07406-0	17-8-11
398-06972-1	5-2	3AB-66336-0	11-9	3FOQ87323-1	10-39	3H6-07705-1	3-4
398-06972-1	6-16	3AB-67104-0	13-5	3FK-87123-0	2-12	3H6-07937-0	1-23
3A0-76079-0	3-9	3AB-70036-1	15-17	3G9-66136-0	15-14	3H6-62325-0	11-28
3A0-76079-0	4-29	3AB-70310-3	15-1-2	3GP-70020-0	15-19	3H6-63048-0	12-4
3A0-76079-0	13-3	3AB-87121-0	17-4-1	3GR-02409-0	4-27	3H6-63510-0	12-3
3AA-67503-0	6-2	3AB-87322-0	17-5-1	3GR-06870-0	13-10	3H6-63611-0	5-4
3AB-00001-1	2-9	3ABB01021-0	1-24	3GR-07905-0	1-16	3H6-63612-0	5-5
3AB-00040-3	2-5	3ABB01031-0	1-29	3GR-64010-0	10-9	3H6-63618-0	5-6
3AB-00059-0	2-6	3ABB07400-0	3-1	3GR-64020-0	10-13	3H6-67151-1	13-6
3AB-00070-1	2-1	3ABB63508-0	5-1	3GR-70021-0	15-20	3H9-70095-0	15-22
3AB-00115-0	2-3	3ABQ61020-4	8-1	3GR-76191-0	8-21	3H9-70313-0	12-16
3AB-00121-0	2-4	3ABQ61100-0	8-11	3GT-02161-0	4-41	3KY-07923-0	1-15
3AB-00121-0	17-4-5	3ABQ61100-0	17-7-2	3GT-02165-0	15-8	3LR-10230-0	16-4-2

3LR-67197-0	13-7
3PA-72181-1	6-17
3R0-07422-0	1-9
3R0-07422-0	17-4-10
3R0-71015-1	1-8
3R1-03251-0	4-10-2
3R3-07204-0	1-2
3R3-07206-0	1-3
3R3-63012-0	12-6
3R4-03252-0	4-9-3
3RT-67580-0	14-12
3T5-76079-0	15-3
3UR-72187-1	7-9
3V1-00011-0	2-13
3V1-00012-0	2-14
3V1-00013-0	2-15
3V1-02012-0	3-16
3V1-02012-0	17-4-12
3V1-07202-0	1-12
3V1-60001-1	11-29
3V1-63035-1	12-8
3V1-63036-0	12-10
3V1-63041-0	12-5
3V1-63077-0	12-9
3V1-63107-0	12-19
3V1-63600-0	12-15
3V1-76148-0	4-4
3V1Q63003-6	12-1
3V1Q63011-3	12-2
3V9-72019-1	12-14
3WD-03200-0	4-8-2
3WD-67536-0	14-10-2
3WE-03200-0	4-8-3
3WE-67536-0	14-10-3
3WE-67538-0	14-11
3WE-67541-0	14-9
3WE-67578-0	13-16
3WE-72024-0	13-17
3WE-72046-0	13-18
3WE-72183-0	15-16
3WEQ67100-0	13-1
3WEQ67640-0	14-3-1
3WEQ67645-0	14-2-1
3WH-67536-0	14-10-1
3WL-72180-0	14-1-1
910103-0612	13-9
910103-0616	1-26
910103-0616	10-4
910103-0625	12-11
910103-0625	15-5
910103-0635	5-7
910103-5612	13-12
910103-5616	1-36
910103-5616	9-5
910103-5616	13-4
910103-5620	3-10
910103-5620	4-39
910103-5625	5-3
910103-5625	7-6
910114-5630	4-7
910114-5635	1-5
910114-5635	3-7
9101E3-0616	12-20
9101E3-0616	13-14
9101E3-5612	8-15
9101E3-5612	17-7-6
9101E3-5620	3-17
9101E3-5620	10-44
9101E3-5630	1-33
9101E3-5630	8-6
9101E3-5835	8-3
9106E3-0808	8-7
910903-6512	9-12
9161E3-0645	10-32
9161E3-0650	11-10
9161F1-0685	4-31
9161F9-0675	1-6
920803-0518	12-7
9215E3-0612	12-13
922503-6412	4-18
922503-6412	17-3-7
930103-0600	11-16
930103-0600	17-7-9
9301E3-0600	8-19
930403-0800	11-13
940103-0400	15-21
940103-0600	4-32
940103-0600	9-2
940103-0600	10-33
940121-1000	7-2
9401E3-0600	1-7
9401E3-0600	8-20
9401E3-0600	11-11
9401E3-0600	11-17
9401E3-0600	11-24
9401E3-0600	17-7-10
941303-0600	10-34
951403-0212	11-8
951407-0308	10-16
951407-0308	17-7-13
951503-0212	9-3
951503-0435	10-47
951503-0435	17-8-12
951503-1610	15-23
9601-0-6000	10-2
9601-0-6000	10-11
9601-0-6001	10-41
9601-0-6004	10-7
9601-3-6204	2-2a
9603-3-6204	2-2
9701-1-1103	1-38
9701-1-1103	17-8-13
98AB-30-050	8-10
98AB-30-230	4-36
98AB-50-080	3-11
98AB-70-185	4-3



# 2024 PARTS CATALOG

## MFS 2C MFS 2.5C MFS 3.5C Models

Serial Number 000001BD~  
OB No.002-21052-0BD 3AB 2401

トーハツ株式会社

〒174-0051

東京都板橋区小豆沢 3-5-4

Tel: 03 (3966) 3116

**TOHATSU CORPORATION**

5-4, Azusawa 3-Chome, Itabashi-Ku

Tokyo 174-0051, Japan

Tel: +81-3-3966-3117 Fax: +81-3-3966-2951

[www.tohatsu.com](http://www.tohatsu.com)

