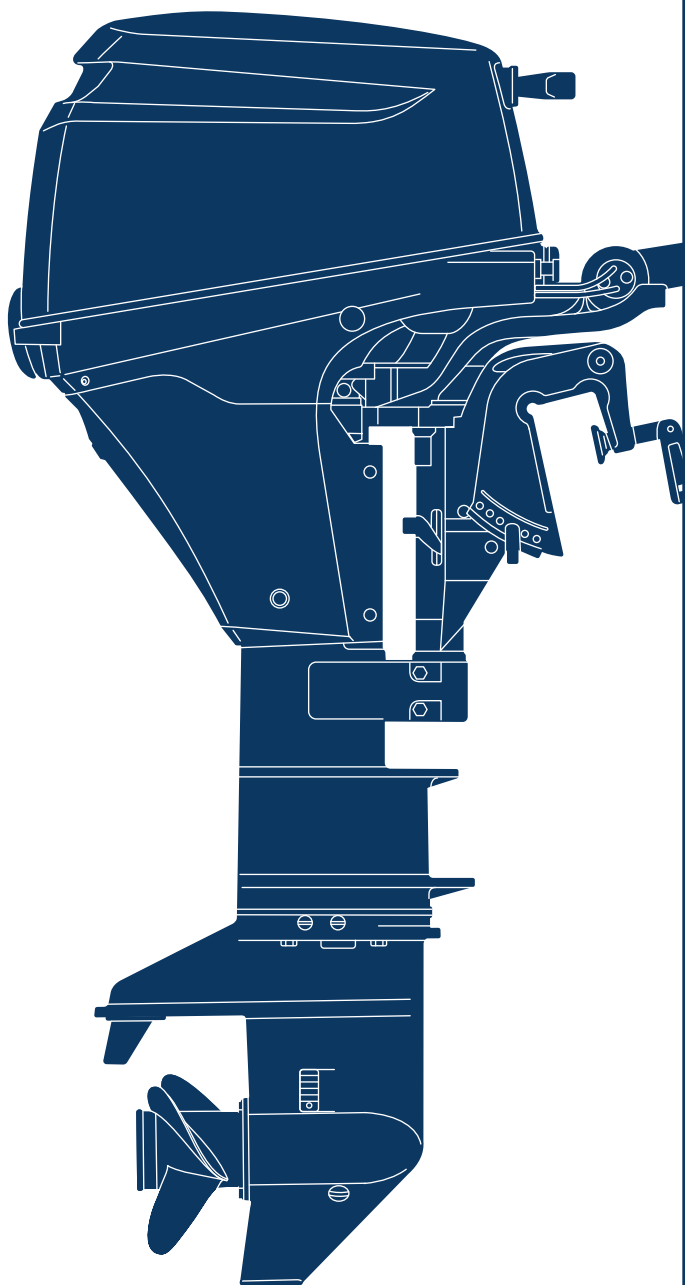


# 2016 PARTS CATALOG

トーハツ船外機  
パーツ カタログ



**TOHATSU**

**MFS 6A3  
8A3  
9.8A3**

Serial Number 00001AF~

**OB NO.002-21051-0AF  
3V1 1601**



# パーツカタログのご使用について

1. このパーツカタログは、2016年1月現在で編集しております。
2. 新設、廃止または、変更が生じた場合は、サービスブルテン等にてお知らせ致しますので、その都度、ご訂正ください。
3. イラストレーション（部品図）は部品検査の目安として記載していますので現品と形状が異なる場合があります。
4. イラストが一つに対して複数の品番がありますので枝番、適用モデル、備考を確認してからご注文願います。

適用モデル

Ref.No. 見出番号	Part No. 部品番号	Description 部品名	Q'ty/個数			Remarks 備考
			MFS8A43	MFS8A43	MFS8A43	
3-1	1 3V1B01000-4	CYLINDER HEAD COMPLETE シリンダヘッドコンプリート	1	1	1	
3-1	2 3FKB01000-2	CYLINDER HEAD COMPLETE シリンダヘッドコンプリート	1			
3-2	3V1B01001-0	* CYLINDER HEAD ASSY * シリンダヘッドアッシー	1	1	1	
3-3	3V1-07201-0	* INTAKE VALVE * インテークバルブ	2	2	2	
3-4	3V1-07202-0	* EXHAUST VALVE * エキゾーストバルブ	2	2	2	

③④  
 仕様違い  
 イラスト位置 No.  
 Fig. No.

5. アッセンブリまたは、キットでの販売部品は、その構成する部品の頭に（\*）印をつけて表しています。
6. 本文中に記載されている記号は、次の様になっています。
 

STD : スタンダード	OPT : オプション
O/S : オーバーサイズ	ASSY : アッセンブリ
DO : 日本国内向け	EX : 海外輸出向け
A : 必要に応じて選択	EU : 欧州連合

## 7. オーダー上の注意

塗装部品の注文に当っては、以下に従ってください。

パーツナンバーの4桁目が“B”・“Q”記号のものは塗装されています。

現在の塗装色はパワーヘッドがブラック (B)、ロワユニットがアクアマリンブルー (Q)、プロペラがブラック (B) です。

[例示]

エンジンショートブロックキット      ロワユニットアッシー (L)

3V1B87090-7

3V1Q87302-4

B: ブラック

Q: アクアマリンブルー

## 8. ボルト・ナット・ワッシャのサイズ記号に付いて

ボルト

910103 - 0616

首下長さ

径

座付き (0) : 座なし

ナット・ワッシャ

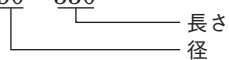
9401E3 - 0800

径

9. 標準部品のホースは、長巻（備考を参照）に代替されます。

ホース

98AB - 50 - 330



HOSE/PIPE

Ref.No. 見出番号	Part No. 部品番号	Description 部 品 名	Bulk part No. バルク部品番号	Bulk part バルク部品	
				Inner Diameter (mm) 内径(mm)	Length (m) 長さ(m)
1-18	98AH-95-120	HOSE ホース	98AH-951000	9.5	1
1-23	98AB-50-330	HOSE ホース	98AB-501000	5	1
5-8	98AB-70-275	HOSE ホース	98AB-701000	7	1
5-38	98AB-50-260	HOSE ホース	98AB-501000	5	1
5-39	98AB-50-150	HOSE ホース	98AB-501000	5	1
5-46	98AB-50-330	HOSE ホース	98AB-501000	5	1
20-20	1 98AB-70-700	HOSE ホース	98AB-701000	7	1
20-21	1 98AB-701600	HOSE ホース	98AB-701000 x2	7	1

# HOW TO USE THIS PARTS CATALOG

1. This Parts Catalog provides information available as of the end of January, 2016.
2. Please keep the Parts Catalog updated each time when receiving the Service Bulletin describing the addition, abolition and/or change of parts.
3. Actual shapes of parts may be different from the illustrations shown in this Parts Catalog because they are described only as a guide for searching parts.
4. One illustration is given more than one article number. Please confirm the sub-number, applicable model and remarks before ordering parts.

Applicable model

Ref.No. 見出番号	Part No. 部品番号	Description 部品名	Q'ty/個数			Remarks 備考
			MFS6A3	MFSM2	MFS9A3	
3-1	1	3V1B01000-4 シリンダヘッドコンプリート		1	1	
3-1	2	3FKB01000-2 シリンダヘッドコンプリート	1			
3-2		3V1B01001-0 * CYLINDER HEAD ASSY * シリンダヘッドアッシー	1	1	1	
3-3		3V1-07201-0 * INTAKE VALVE * インテークバルブ	2	2	2	
③④		3V1-07202-0 * EXHAUST VALVE * エキゾーストバルブ	2	2	2	

① Different specification  
② Illustration position number  
③ Fig. No.

5. Given mark in (\*) to part number shows assembly or kit part.
6. Marks in this Parts Catalog show.
 

STD : Standard	OPT : Optional Parts
O/S : Over size	ASSY : Assembly
DO : Domestic Model	EX : Export Model
A : As required	EU : European Union

## 7. Attention to order

Please order painted parts in accordance with following.

The parts that fourth figure of the parts number is (B),(Q) have painted.

Present coloring of power head is black (B), lower unit is aqua marine blue (Q) and propeller is black(B).

[Example]

ENGINE SHORT BLOCK KIT      LOWER UNIT ASSY (L)

3V1B87090-7

3V1Q87302-4

B: Black

Q: Aquamarine Blue

## 8. About dimensional identification of bolts, nuts and washers.

BOLT

910103-0616

Length below neck

Diameter

Washer based (O) : No washer

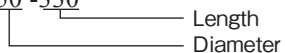
NUTS & WASHERS 9401E3-0800

Diameter

9. Hose, that is a standard part, is replaced with long hose.

HOSE

98AB - 50 -330



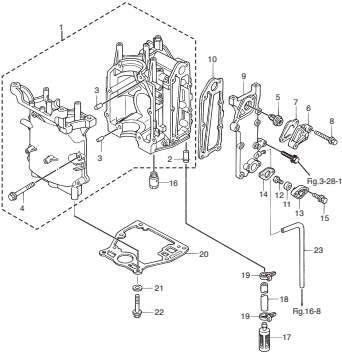
HOSE/PIPE

Ref.No. 見出番号	Part No. 部品番号	Description 部 品 名	Bulk part No. バルク部品番号	Bulk part バルク部品	
				Inner Diameter (mm) 内径(mm)	Length (m) 長さ(m)
1-18	98AH-95-120	HOSE ホース	98AH-951000	9.5	1
1-23	98AB-50-330	HOSE ホース	98AB-501000	5	1
5-8	98AB-70-275	HOSE ホース	98AB-701000	7	1
5-38	98AB-50-260	HOSE ホース	98AB-501000	5	1
5-39	98AB-50-150	HOSE ホース	98AB-501000	5	1
5-46	98AB-50-330	HOSE ホース	98AB-501000	5	1
20-20	1 98AB-70-700	HOSE ホース	98AB-701000	7	1
20-21	1 98AB-701600	HOSE ホース	98AB-701000 x2	7	1

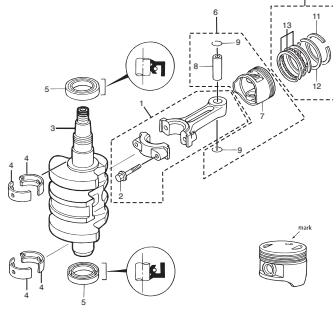
CONTENTS  
目 次

Fig. 1	CYLINDER・CRANK CASE シリンダ・クランクケース	1
Fig. 2	PISTON・CRANK SHAFT ピストン・クランクシャフト	3
Fig. 3	CYLINDER HEAD・OIL PUMP シリンダヘッド・オイルポンプ	5
Fig. 4	PULLEY・TIMING BELT プーリ・タイミングベルト	9
Fig. 5	INTAKE MANIFOLD・FUEL PUMP インテークマニホールド・フュエルポンプ	11
Fig. 6	CARBURETOR キャブレタ	15
Fig. 7	RECOIL STARTER リコイルスタータ	19
Fig. 8	MAGNETO・ELECTRIC PARTS マグネット・エレクトリックパーツ	23
Fig. 9	DRIVE SHAFT HOUSING ドライブシャフトハウジング	29
Fig. 10	GEAR CASE ギヤケース	31
Fig. 11	BRACKET (MF・EF MODEL) ブラケット (MF・EFモデル)	37
Fig. 12	BRACKET (EP MODEL) ブラケット (EPモデル)	41
Fig. 13	BRACKET (EFT・EPT MODEL) ブラケット (EFT・EPTモデル)	45
Fig. 14	POWER TILT パワーチルト	49
Fig. 15	TILLER HANDLE ティラハンドル	53
Fig. 16	BOTTOM COWL ボトムカウル	57
Fig. 17	SHIFT シフト	61
Fig. 18	REMOTE CONTROL PARTS リモートコントロール パーツ	63
Fig. 19	TOP COWL トップカウル	67
Fig. 20	FUEL TANK フュエルタンク	69
Fig. 21	COMPONENT PARTS OF REMOTE CONTROL リモコンボックス構成部品	71
Fig. 22	COMPONENT PARTS OF REMOTE CONTROL (ELECTRIC PARTS) リモコンボックス構成部品 (電装品関係)	75
Fig. 23	OPTIONAL PARTS (REMOTE CONTROL) オプションパーツ (リモートコントロール)	77
Fig. 24	OPTIONAL PARTS (ACCESSORIES) オプションパーツ (アクセサリ)	79
Fig. 25	ASSEMBLY・KIT PARTS アッセンブリ・キットパーツ	83
	索引	95
	INDEX	102
	INDEX (Parts Number)	107

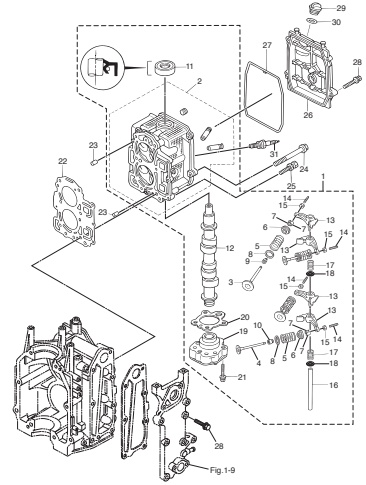
**Fig. 1 CYLINDER · CRANK CASE**  
シリンダ · クランクケース



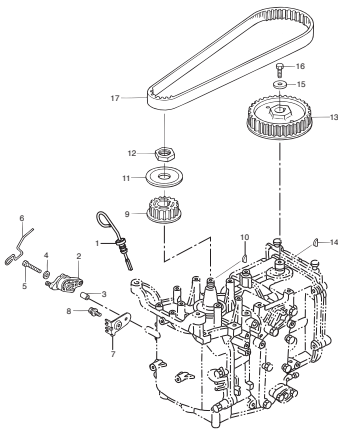
**Fig. 2 PISTON · CRANK SHAFT**  
ピストン · クランクシャフト



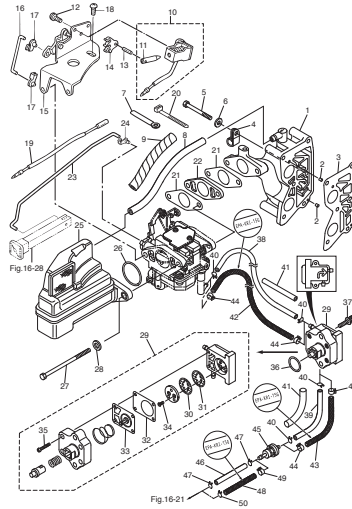
**Fig. 3 CYLINDER HEAD · OIL PUMP**  
シリンダヘッド · オイルポンプ



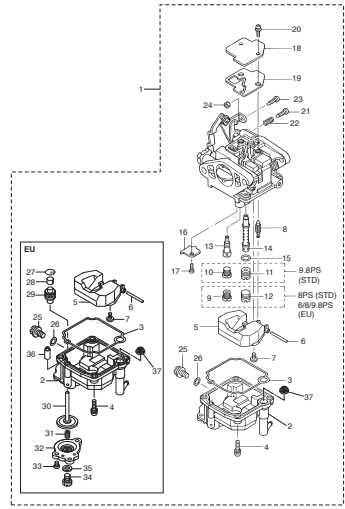
**Fig. 4 PULLEY · TIMING BELT**  
プーリー · タイミングベルト



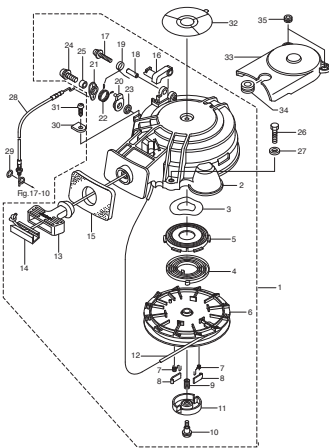
**Fig. 5 INTAKE MANIFOLD · FUEL PUMP**  
インテークマニホールド · フェエルポンプ



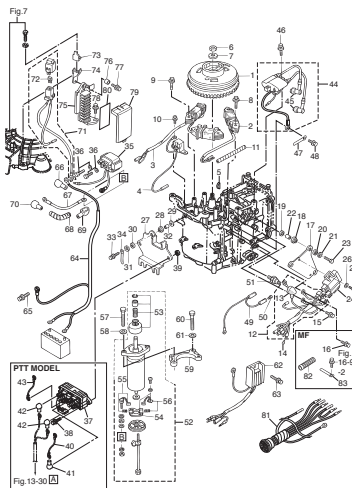
**Fig. 6 CARBURETOR**  
キャブレタ



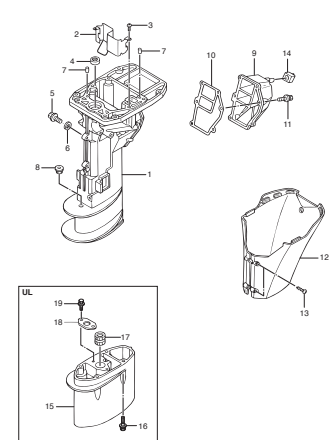
**Fig. 7 RECOIL STARTER**  
リコイルスタータ



**Fig. 8 MAGNETO · ELECTRIC PARTS**  
マグネット · エレクトリックパーツ

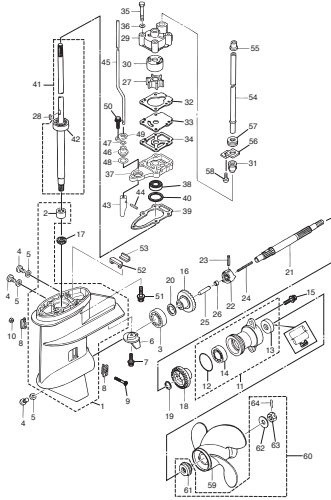


**Fig. 9 DRIVE SHAFT HOUSING**  
ドライブシャフトハウジング

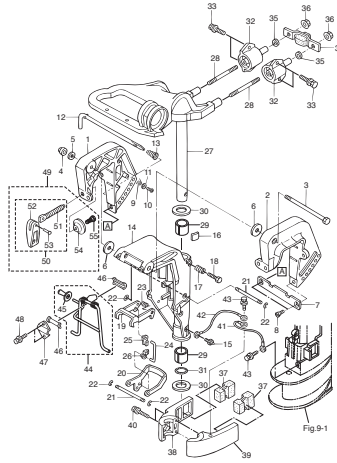




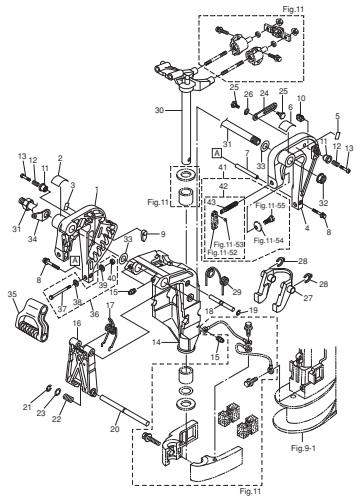
**Fig. 10 GEAR CASE**  
ギヤケース



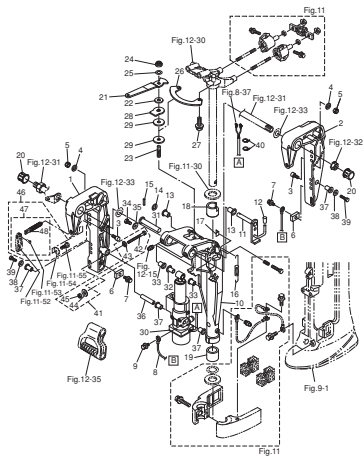
**Fig. 11 BRACKET (MF · EF MODEL)**  
ブラケット (MF · EFモデル)



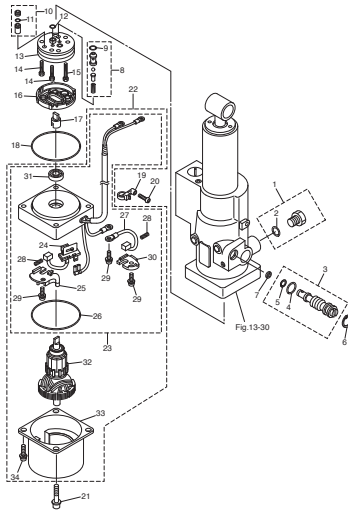
**Fig. 12 BRACKET (EP MODEL)**  
ブラケット (EPモデル)



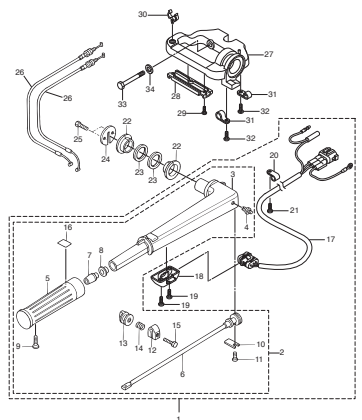
**Fig. 13 BRACKET (EFT · EPT MODEL)**  
ブラケット (EFT · EPTモデル)



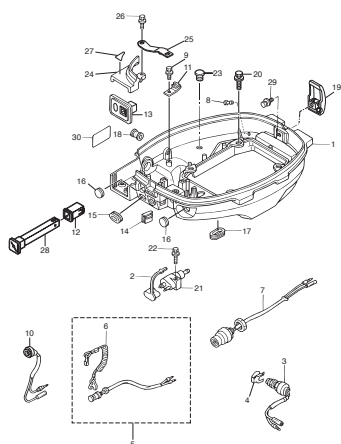
**Fig. 14 POWER TILT**  
パワーチルト



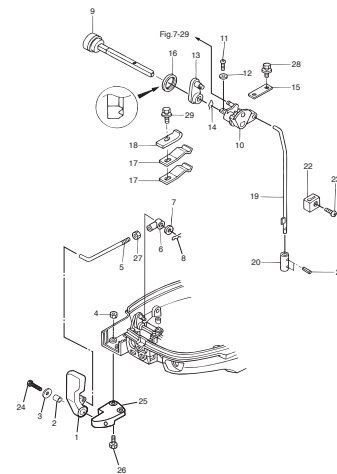
**Fig. 15 TILLER HANDLE**  
ティラハンドル



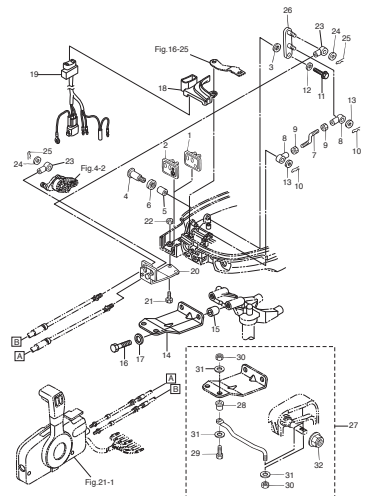
**Fig. 16 BOTTOM COWL**  
ボトムカウル



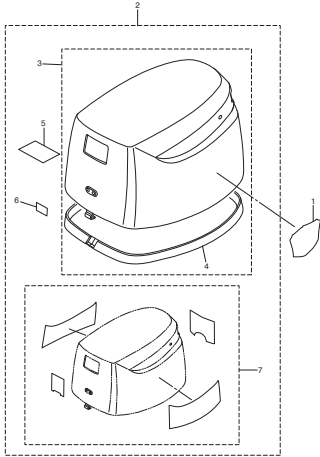
**Fig. 17 SHIFT**  
シフト



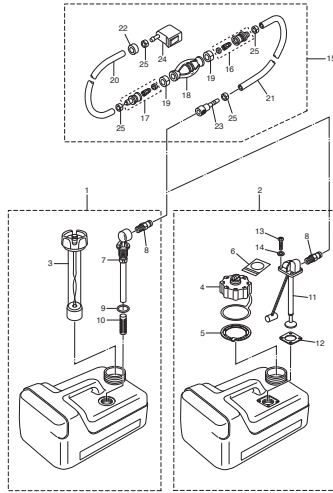
**Fig. 18 REMOTE CONTROL PARTS**  
リモートコントロール パーツ



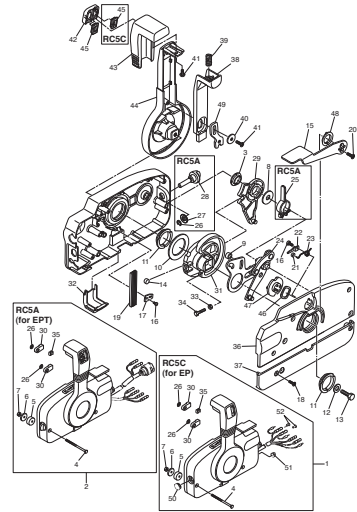
**Fig. 19 TOP COWL**  
トップカウル



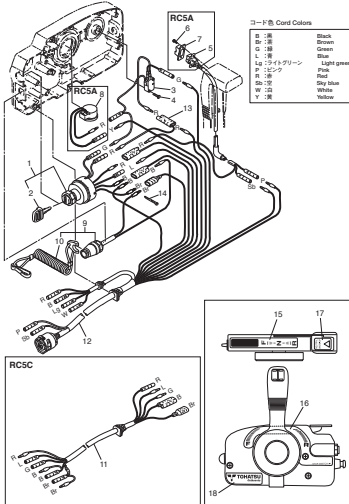
**Fig. 20 FUEL TANK**  
フエルトタンク



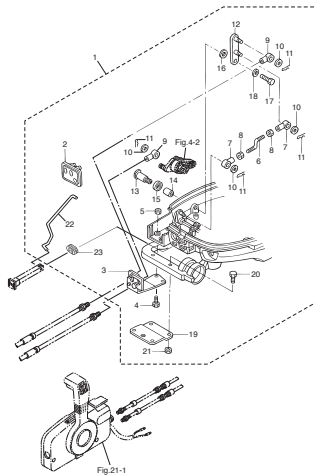
**Fig. 21 COMPONENT PARTS OF REMOTE CONTROL**  
リモコンボックス構成部品



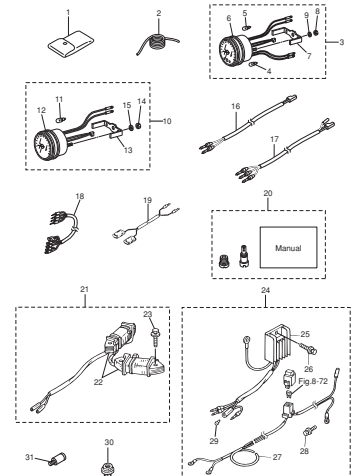
**Fig. 22 COMPONENT PARTS OF REMOTE CONTROL (ELECTRIC PARTS)**  
リモコンボックス構成部品 (電装品関係)



**Fig. 23 OPTIONAL PARTS (REMOTE CONTROL)**  
オプションパーツ (リモートコントロール)



**Fig. 24 OPTIONAL PARTS (ACCESSORIES)**  
オプションパーツ (アクセサリ)



**Fig. 25 ASSEMBLY · KIT PARTS**  
アセンブリ・キットパーツ

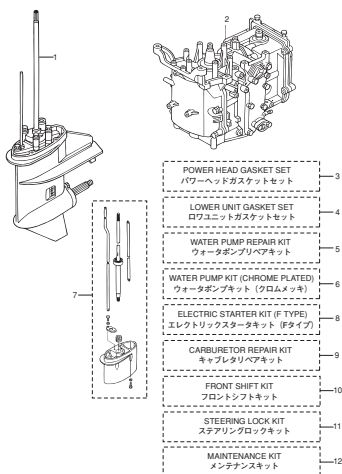
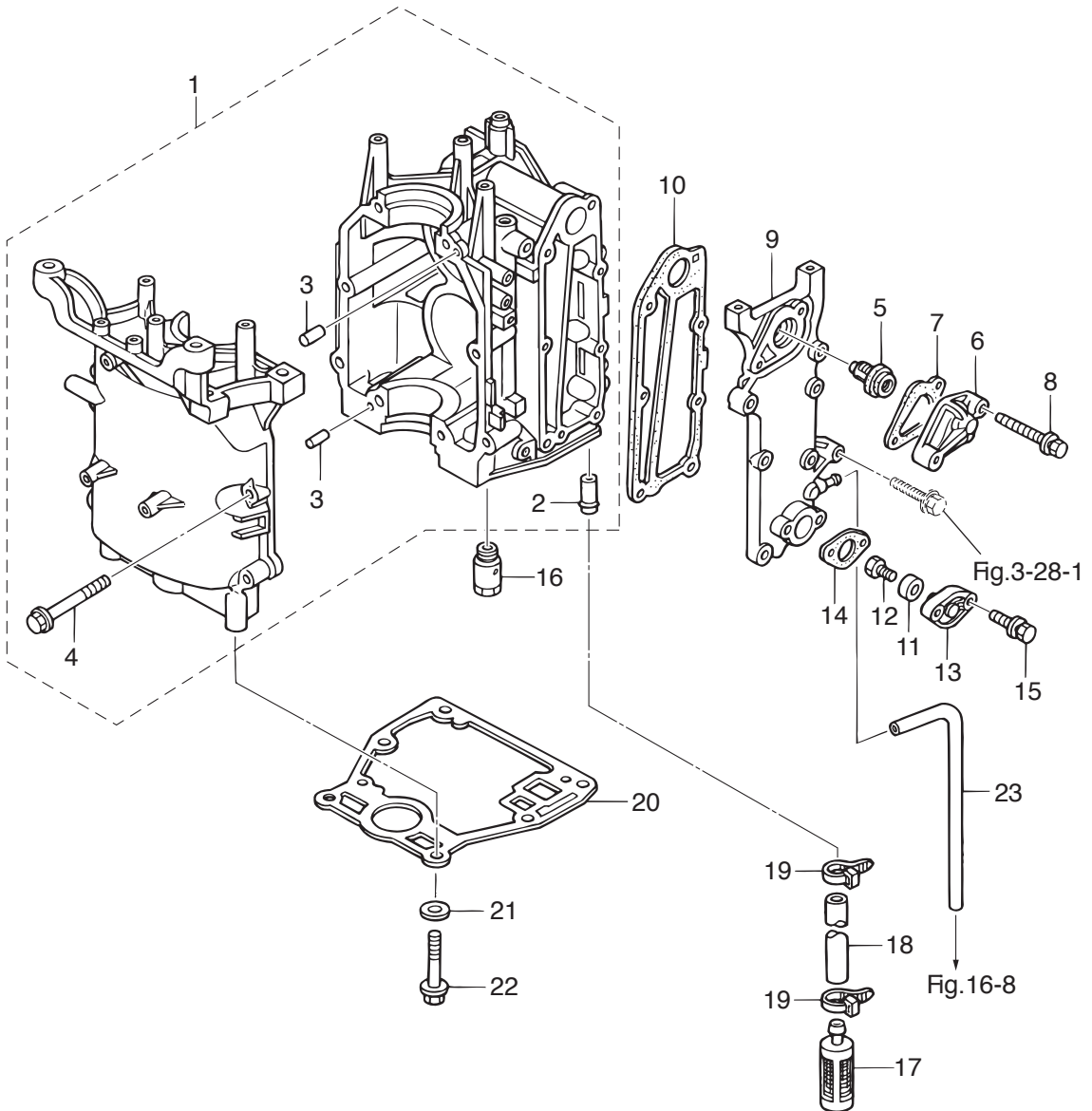




Fig. 1

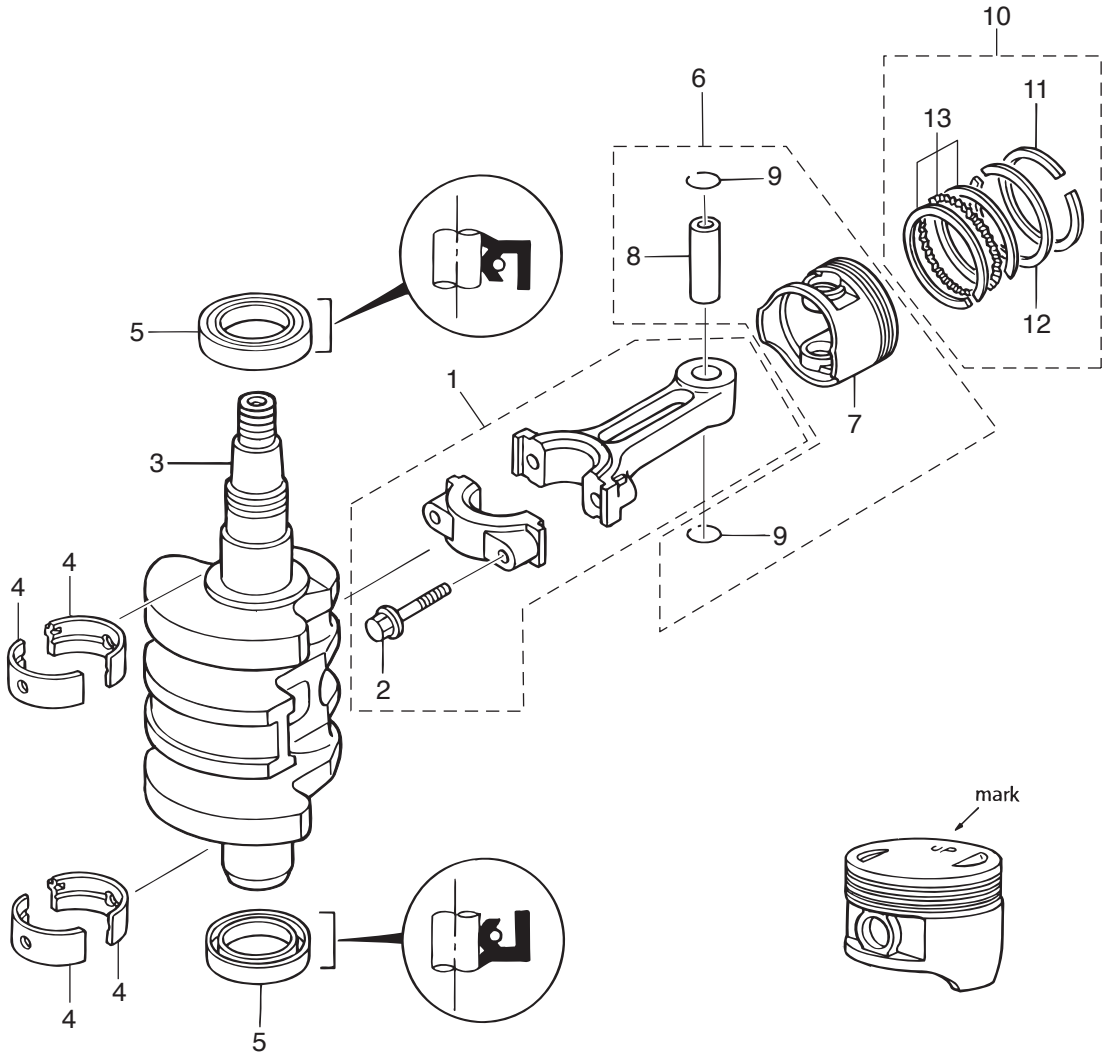
CYLINDER · CRANK CASE  
シリンダ・クランクケース



Ref.No. 見出番号	Part No. 部品番号	Description 部 品 名	Q'ty/個数			Remarks 備 考
			MFS6A3	MFS8A3	MFS98A3	
1-1	3V1B01100-0	CYL BLOCK & CRANKCASE ASSY シリンダブロック&クランクケースアッソ	1	1	1	
1-2	3H8-02093-0	* NIPPLE 10-32 * ニップル 10-32	1	1	1	
1-3	345-01111-0	* DOWEL PIN 6-12 * ダウエルピン 6-12	2	2	2	
1-4	3H8-01012-1	* CYLINDER HEAD BOLT 8-50 * シリンダヘッドボルト 8-50	8	8	8	
1-5	3R3-01030-0	THERMOSTAT サーモスタット	1	1	1	Mark 60
1-6	3H6B01031-0	THERMOSTAT CAP サーモスタットキャップ	1	1	1	
1-7	346-01032-0	THERMOSTAT CAP GASKET サーモスタットキャップガスケット	1	1	1	
1-8	9101E3-5640	BOLT ボルト	2	2	2	
1-9	3V1B02301-0	EXHAUST COVER (OUTER) エキゾーストカバー (アウタ)	1	1	1	
1-10	3V1-02305-0	EXHAUST COVER GASKET エキゾーストカバーガスケット	1	1	1	
1-11	369-60218-1	ANODE アノード	1	1	1	
1-12	910103-0616	BOLT ボルト	1	1	1	
1-13	3H8B01143-1	ANODE PLUG アノードプラグ	1	1	1	
1-14	3R3-01144-0	GASKET ガスケット	1	1	1	
1-15	9101E3-5620	BOLT ボルト	2	2	2	
1-16	3V2-07620-0	PLUNGER ASSY プランジャアッソ	1	1	1	
1-17	3V1-07410-1	OIL STRAINER ASSY オイルストレーナアッソ	1	1	1	
1-18	98AH-95-120	HOSE ホース	1	1	1	98AH-951000
1-19	369-84398-0	BAND 158 バンド リードワイヤ 158	2	2	2	
1-20	3V1-01303-0	ENGINE BASEMENT GASKET エンジンベースガスケット	1	1	1	
1-21	9401E3-0800	WASHER ワッシャ	6	6	6	
1-22	3R3-61017-0	BOLT 8-35 ボルト 8-35	6	6	6	
1-23	98AB-50-330	HOSE ホース	1	1	1	Exhaust Cover-Water Nipple 98AB-501000

Fig. 2

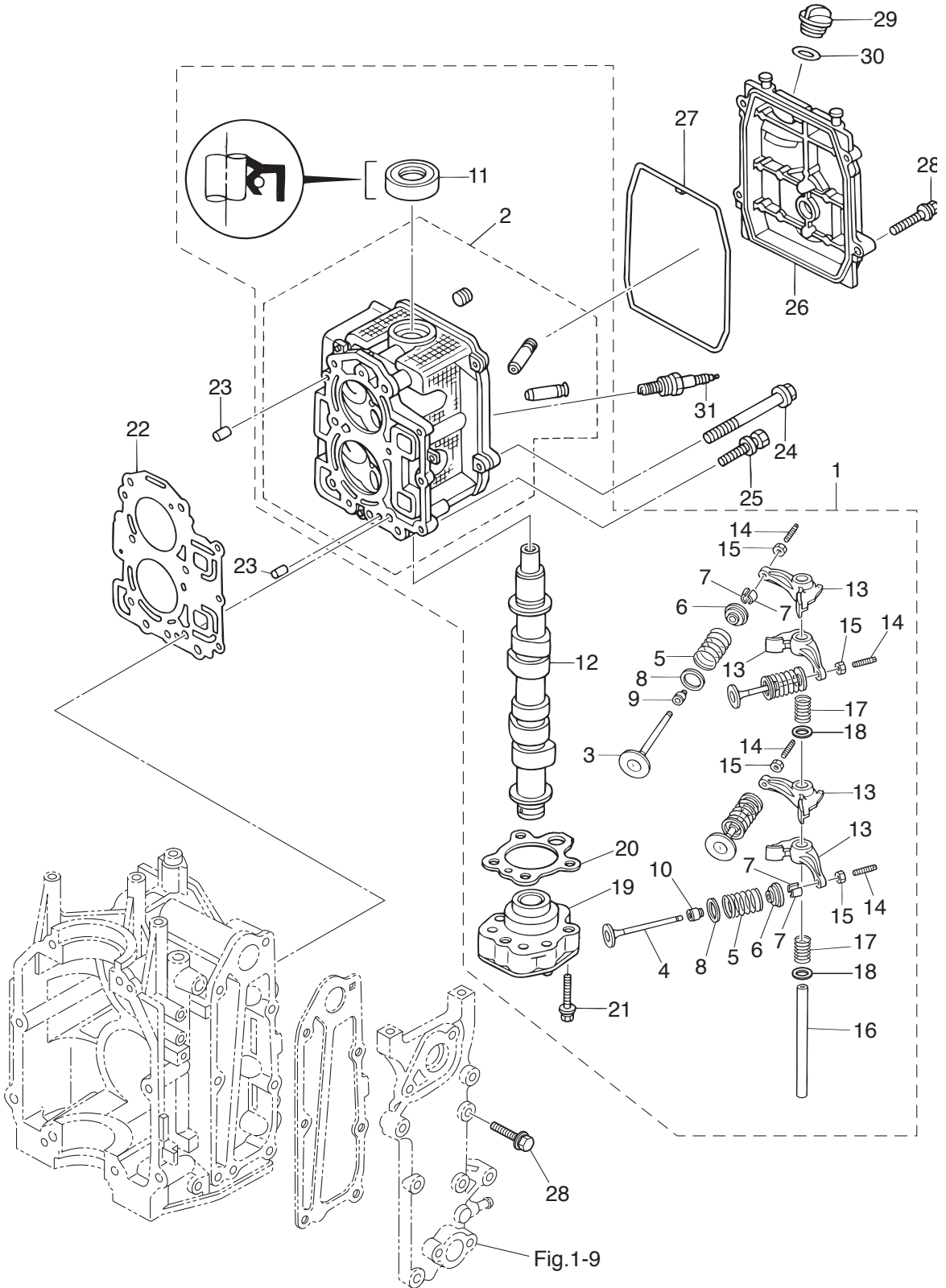
PISTON · CRANK SHAFT  
ピストン・クランクシャフト



Ref.No. 見出番号	Part No. 部品番号	Description 部 品 名	Q'ty/個数			Remarks 備 考
			MFS6A3	MFS8A3	MFS9A3	
2-1	3V1-00040-0	CONNECTING ROD ASSY コンロッドアッソ	2	2	2	
2-2	3H6-00059-0	* CONNECTING ROD BOLT * コンロッドボルト	2	2	2	
2-3	3V1-00030-1	CRANKSHAFT ASSY クランクシャフトアッソ	1	1	1	
2-4	1 3V1-07408-0	PLAIN SHAFT BEARING 30-33-15 プレーンシャフトベアリング (ブラウン)	A	A	A	Brown see Service Manual
2-4	2 3V1-07407-0	PLAIN SHAFT BEARING 30-33-15 プレーンシャフトベアリング (ブラック)	A	A	A	Black see Service Manual
2-5	3V1-00121-0	OIL SEAL 30-45-8 オイルシール 30-45-8	2	2	2	
2-6	1 3FK-87130-0	PISTON REPAIR KIT ピストンリペアキット	2	2	2	STD
2-6	2 3FK-87131-0	PISTON REPAIR KIT (0.5 O/S) ピストンリペアキット (0.5 O/S)	2	2	2	OPT
2-7	1 3V1-00001-1	* PISTON * ピストン	1	1	1	STD
2-7	2 3V1-00004-1	* PISTON (0.5 O/S) * ピストン (0.5 O/S)	1	1	1	OPT
2-8	332-00021-1	* PISTON PIN * ピストンピン	1	1	1	
2-9	350-00024-1	* PISTON PIN CLIP * ピストンピンクリップ	2	2	2	
2-10	1 3FK-87123-0	PISTON RING SET ピストンリングセット	2	2	2	STD
2-10	2 3FK-87124-0	PISTON RING SET (0.5 O/S) ピストンリングセット (0.5 O/S)	2	2	2	OPT
2-11	1 3V1-00011-0	* PISTON RING * ピストンリング	1	1	1	STD 1st
2-11	2 3V1-00014-0	* PISTON RING (0.5 O/S) * ピストンリング (0.5 O/S)	1	1	1	OPT 1st
2-12	1 3V1-00012-0	* PISTON RING * ピストンリング	1	1	1	STD 2nd
2-12	2 3V1-00015-0	* PISTON RING (0.5 O/S) * ピストンリング (0.5 O/S) 2nd	1	1	1	OPT 2nd
2-13	1 3V1-00013-0	* PISTON RING-OIL * ピストンリング オイル	1	1	1	STD Oil
2-13	2 3V1-00016-0	* PISTON RING-OIL (0.5 O/S) * ピストンリング オイル (0.5 O/S)	1	1	1	OPT Oil

Fig. 3

CYLINDER HEAD · OIL PUMP  
シリンダヘッド・オイルポンプ





Ref.No. 見出番号	Part No. 部品番号	Description 部 品 名	Q'ty/個数			Remarks 備 考
			MFS6A3	MFS8A3	MFS98A3	
3-1	1	3V1B01000-4 CYLINDER HEAD COMPLETE シリンダヘッドコンプリート		1	1	
3-1	2	3FKB01000-2 CYLINDER HEAD COMPLETE シリンダヘッドコンプリート	1			
3-2		3V1B01001-0 * CYLINDER HEAD ASSY * シリンダヘッドアッソ	1	1	1	
3-3		3V1-07201-0 * INTAKE VALVE * インテークバルブ	2	2	2	
3-4		3V1-07202-0 * EXHAUST VALVE * エキゾーストバルブ	2	2	2	
3-5		3AA-07203-0 * VALVE SPRING L=38.3 * バルブスプリング L=38.3	4	4	4	
3-6		3V1-07221-0 * RETAINER * リテーナ	4	4	4	
3-7		3H6-07223-0 * COTTER * コッタ	8	8	8	
3-8		3V1-07205-0 * VALVE SPRING SEAT * バルブスプリングシート	4	4	4	
3-9		3R3-07204-0 * INTAKE VALVE STEM SEAL * インテークバルブステムシール	2	2	2	Black
3-10		3R3-07206-0 * EXHAUST VALVE STEM SEAL * エキゾーストバルブステムシール	2	2	2	Green
3-11		3H8-07025-0 * OIL SEAL 18-35-8 * オイルシール 18-35-8	1	1	1	
3-12	1	3Y4-07810-0 * CAMSHAFT ASSY * カムシャフトアッソ		1	1	
3-12	2	3FK-07810-0 * CAMSHAFT ASSY * カムシャフトアッソ	1			
3-13		3Y2-07935-0 * ROCKER ARM * ロッカアーム	4	4	4	
3-14		3R0-07238-0 * ADJUSTING SCREW * アジャストスクリュー	4	4	4	
3-15		3H8-07237-0 * ADJUSTING NUT * アジャストナット	4	4	4	
3-16		3Y2-07920-0 * ROCKER ARM SHAFT * ロッカアームシャフト	1	1	1	
3-17		3AA-07225-0 * ROCKER SHAFT SPRING L=25 * ロッカシャフトスプリング L=25	2	2	2	
3-18		3R3-07227-0 * WASHER 13.2-21.8-2 * ワッシャ 13.2-21.8-2	2	2	2	
3-19		3V1-07600-0 * OIL PUMP ASSY * オイルポンプアッソ	1	1	1	
3-20		3V1-07653-0 * OIL PUMP GASKET * オイルポンプガスケット	1	1	1	
3-21		9101F4-5635 * BOLT * ボルト	3	3	3	
3-22		3V1-01005-0 CYLINDER HEAD GASKET シリンダヘッドガスケット	1	1	1	
3-23		345-01111-0 DOWEL PIN 6-12 ダウエルピン 6-12	2	2	2	
3-24		3H8-01012-1 CYLINDER HEAD BOLT 8-50 シリンダヘッドボルト 8-50	6	6	6	
3-25		9101F4-5625 BOLT ボルト	3	3	3	
3-26		3V1B01021-0 CYLINDER HEAD COVER シリンダヘッドカバー	1	1	1	
3-27		3V1-01024-0 CYLINDER HEAD COVER GASKET シリンダヘッドカバーガスケット	1	1	1	

Fig. 3

CYLINDER HEAD · OIL PUMP  
シリンダヘッド・オイルポンプ

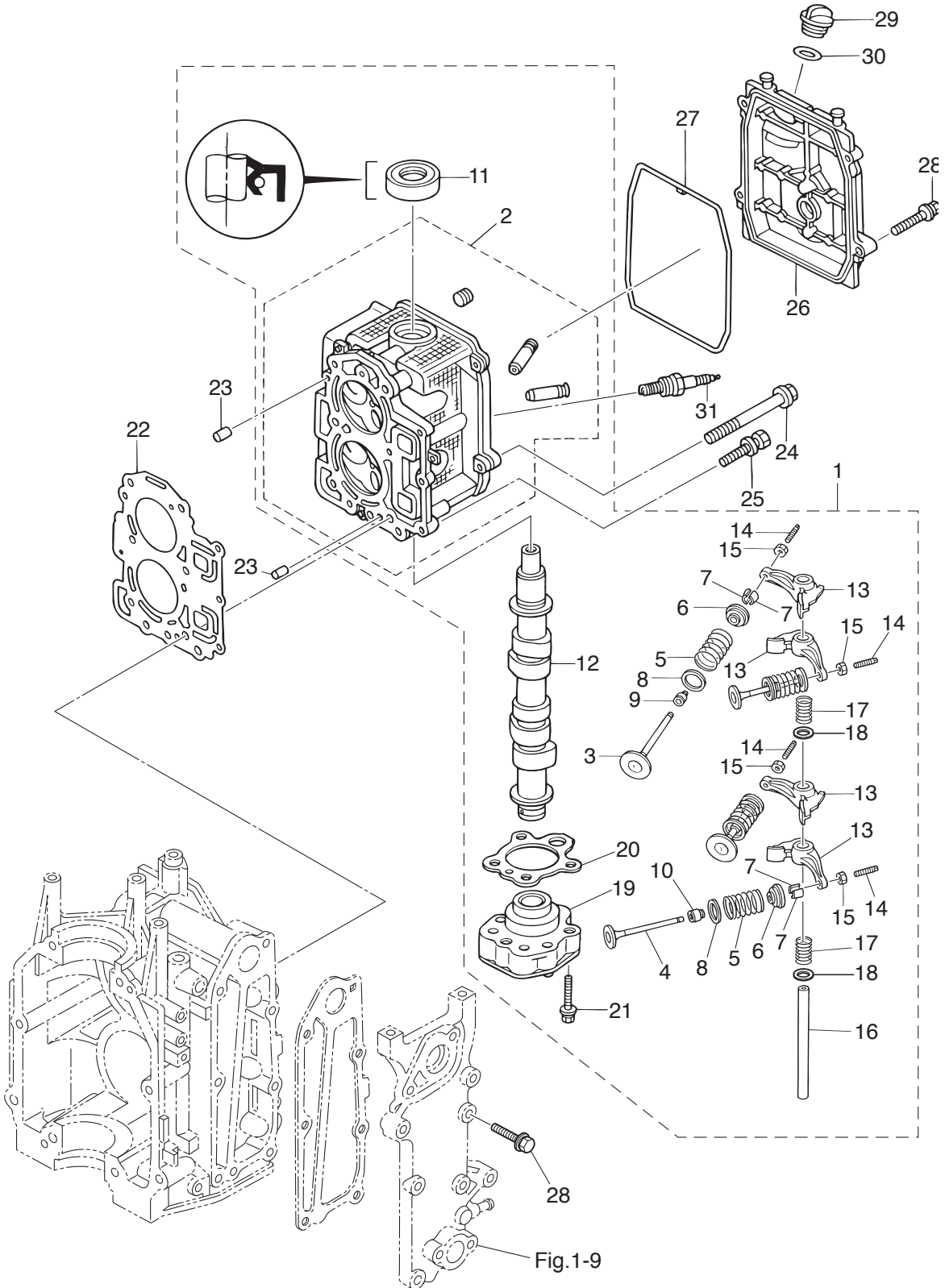
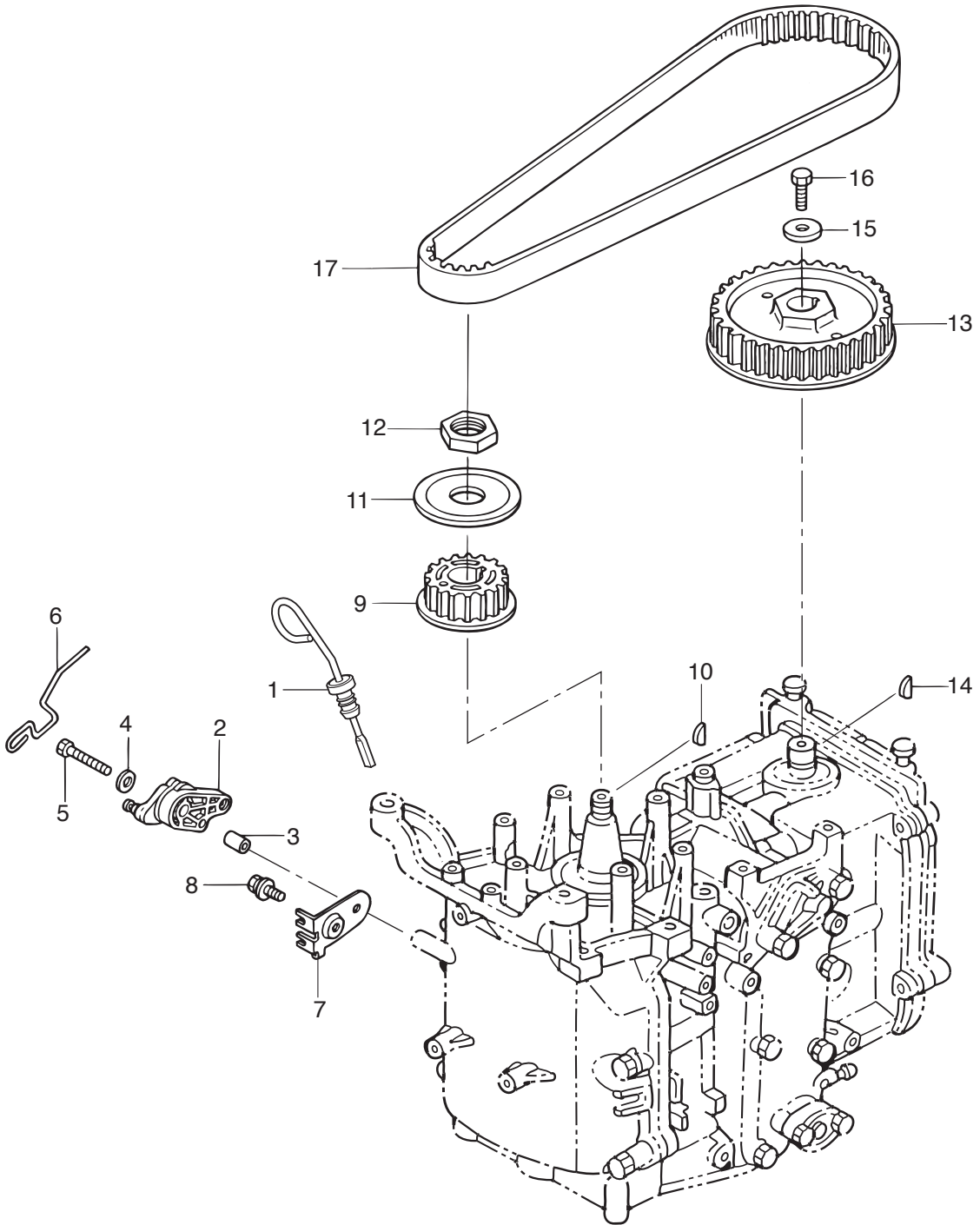




Fig. 4

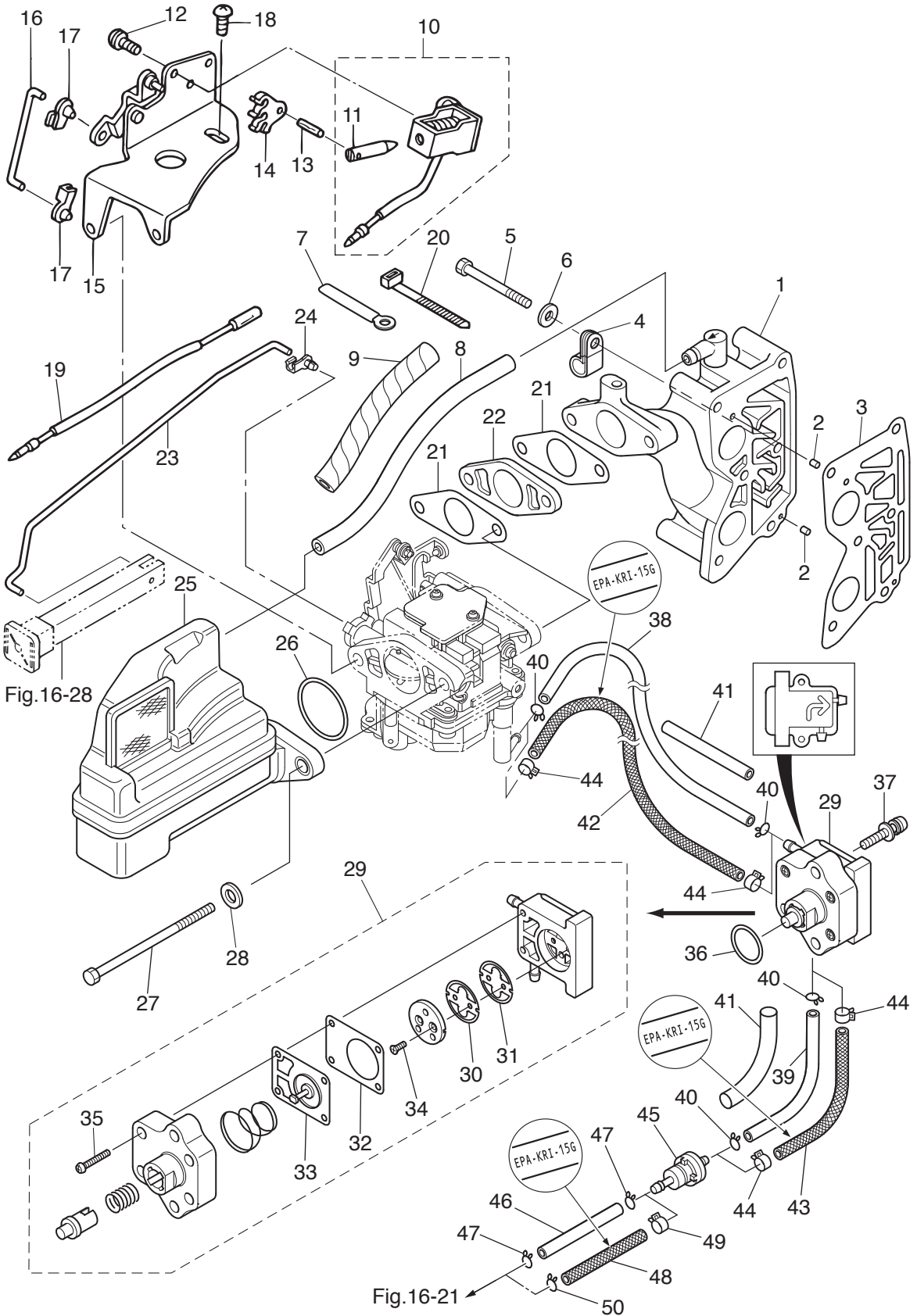
PULLEY · TIMING BELT  
プーリ · タイミングベルト



Ref.No. 見出番号	Part No. 部品番号	Description 部品名	Q'ty/個数			Remarks 備考
			MFS6A3	MFS8A3	MFS98A3	
4-1	3V1-07421-0	OIL LEVEL GAUGE オイルレベルゲージ	1	1	1	
4-2	3V1-63622-0	THROTTLE DRUM ASSY スロットルドラムアッシー	1	1	1	
4-3	346-67114-1	SPACER 6.2-9-15.7 スペーサ 6.2-9-15.7	1	1	1	
4-4	3C8-66308-0	WASHER 6-16-1.5 ワッシャ 6-16-1.5	1	1	1	
4-5	910103-0630	BOLT ボルト	1	1	1	
4-6	3V1-63617-1	THROTTLE ROD スロットルロッド	1	1	1	
4-7	3V1-63508-1	THROTTLE WIRE BRACKET スロットルワイヤブラケット	1	1	1	
4-8	910103-5612	BOLT ボルト	1	1	1	
4-9	3V1-10060-0	DRIVE PULLEY ドライブプーリー	1	1	1	Timing Pulley
4-10	3T5-10131-0	KEY $t=4$ キー $t=4$	1	1	1	Crankshaft
4-11	3V1-10063-0	BELT GUIDE ベルトガイド	1	1	1	
4-12	3V1-10068-0	NUT ナット	1	1	1	
4-13	3H8-10062-2	DRIVEN PULLEY ドライブプーリー	1	1	1	Camshaft Pulley
4-14	309-00131-0	KEY 10-3.7-3 キー	1	1	1	Camshaft
4-15	3H8-10066-0	WASHER 6.5-19-3.2 ワッシャ 6.5-19-3.2	1	1	1	
4-16	3AA-60108-0	PRE-COATED BOLT 6-20 プレコートボルト 6-20	1	1	1	
4-17	3V1-10045-0	TIMING BELT タイミングベルト	1	1	1	

Fig. 5

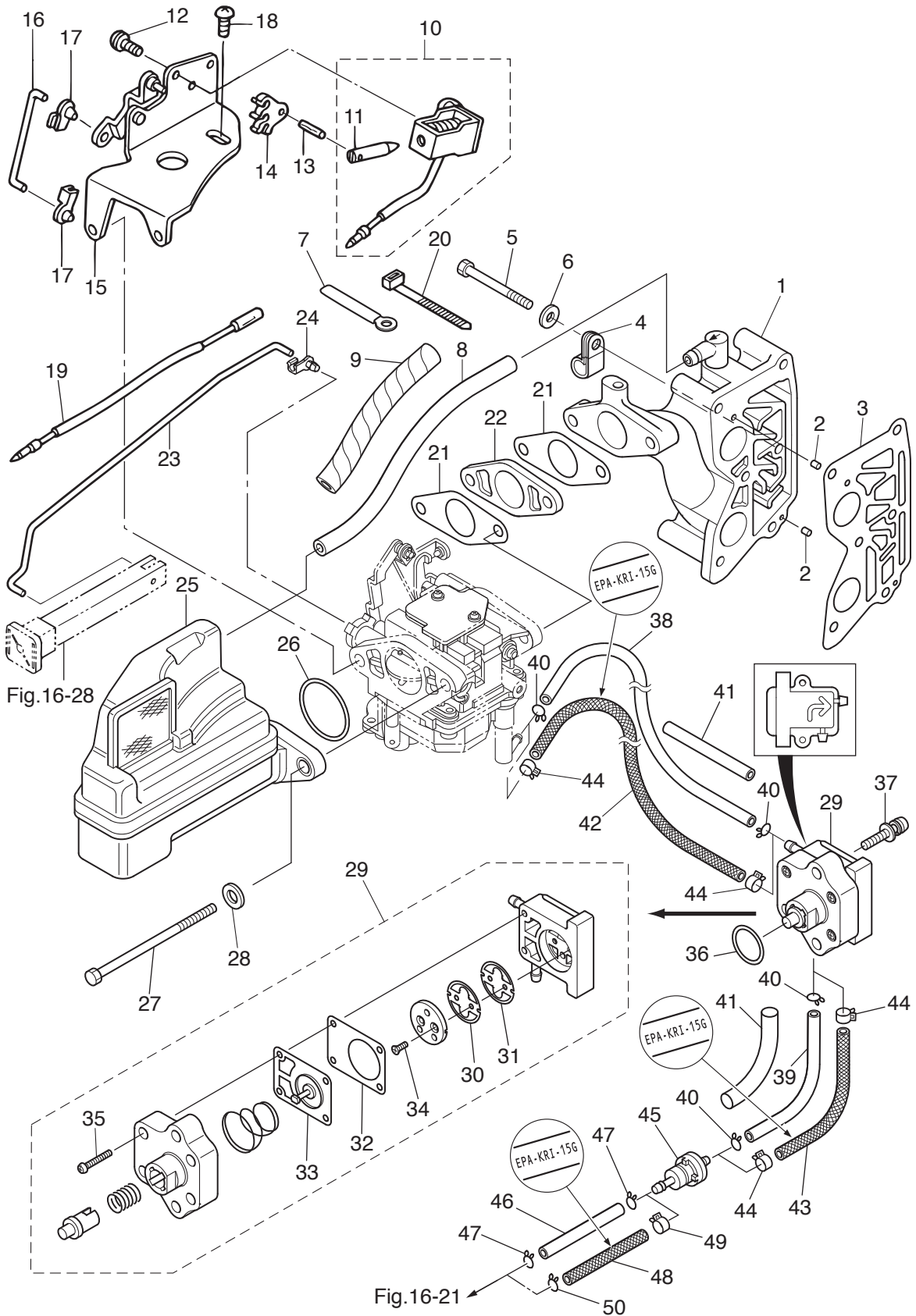
INTAKE MANIFOLD • FUEL PUMP  
インテークマニホールド・フュエルポンプ



Ref.No. 見出番号	Part No. 部品番号	Description 部品名	Q'ty/個数			Remarks 備考
			MF56A3	MF58A3	MF59A3	
5-1	3AA-02010-1	INTAKE MANIFOLD ASSY インテークマニホールドアッソ	1	1	1	
5-2	951403-0310	SPRING PIN 3-10 スプリングピン 3-10	2	2	2	
5-3	3V1-02104-0	INTAKE MANIFOLD GASKET インテークマニホールドガスケット	1	1	1	
5-4	345-06915-0	CLAMP 6.5-14L クランプ 6.5-14L	1	1	1	
5-5	9161F4-0653	BOLT ボルト	6	6	6	
5-6	9401E3-0600	WASHER ワッシャ	6	6	6	
5-7	3T4-06972-1	CLAMP 6.5-87P クランプ 6.5-87P	1	1	1	Starter Case
5-8	98AB-70-275	HOSE ホース	1	1	1	Intake Manifold-Intake Silencer 98AB-701000
5-9	3V1-76148-0	SPIRAL TUBE PROTECTOR φ10-100 スパイラルチューブプロテクタ φ10-100	1	1	1	for EP/EPT
5-10	3V1-76050-0	CHOKE SOLENOID チョークソレノイド (EP)	1	1	1	for EP/EPT
5-11	361-76073-0	* PLUNGER * プランジャ チョークソレノイド	1	1	1	
5-12	921503-6408	SCREW スクリュー	3	3	3	Choke Solenoid for EP/EPT
5-13	951403-0312	SPRING PIN 3-12 スプリングピン 3-12	1	1	1	for EP/EPT
5-14	346-76057-0	CHOKE SOLENOID HOOK チョークソレノイドフック	1	1	1	for EP/EPT
5-15	3V1-76078-1	CHOKE SOLENOID BRACKET ASSY チョークソレノイドブラケットアッソ (EP)	1	1	1	for EP/EPT
5-16	3V1-76076-0	LINK ROD リンクロッド (EP)	1	1	1	for EP/EPT
5-17	3V1-67196-0	ROD SNAP 1.5-2 ロッドスナップ 1.5-2	2	2	2	for EP/EPT
5-18	921503-0510	SCREW スクリュー	1	1	1	for EP/EPT
5-19	3V1-72547-0	ASSIST CORD (BLU) アシストコード (ブルー)	1	1	1	Blue for EP
5-20	3T5-84398-0	BAND 104 バンド リードワイヤ 104	1	1	1	for EP/EPT
5-21	3V1-02011-0	CARBURETOR GASKET キャブレタガスケット	2	2	2	
5-22	1 3V1-03952-0	INSULATOR インシュレータ		1	1	
5-22	2 3FK-03952-0	INSULATOR インシュレータ	1			
5-23	3Y3-67192-0	CHOKE ROD チョークロッド	1	1	1	for MF & EF/EFT
5-24	346-67196-1	ROD SNAP 3-B ロッドスナップ 3-B	1	1	1	for MF & EF/EFT
5-25	3V1-02409-0	INTAKE SILENCER ASSY インテークサイレンサアッソ	1	1	1	
5-26	3V1-02012-0	O-RING 2.4-35.2 Oリング 2.4-35.2	1	1	1	
5-27	916103-0695	BOLT ボルト	2	2	2	Carburetor
5-28	940103-0600	WASHER ワッシャ	2	2	2	

Fig. 5

INTAKE MANIFOLD · FUEL PUMP  
インテークマニホールド・フュエルポンプ

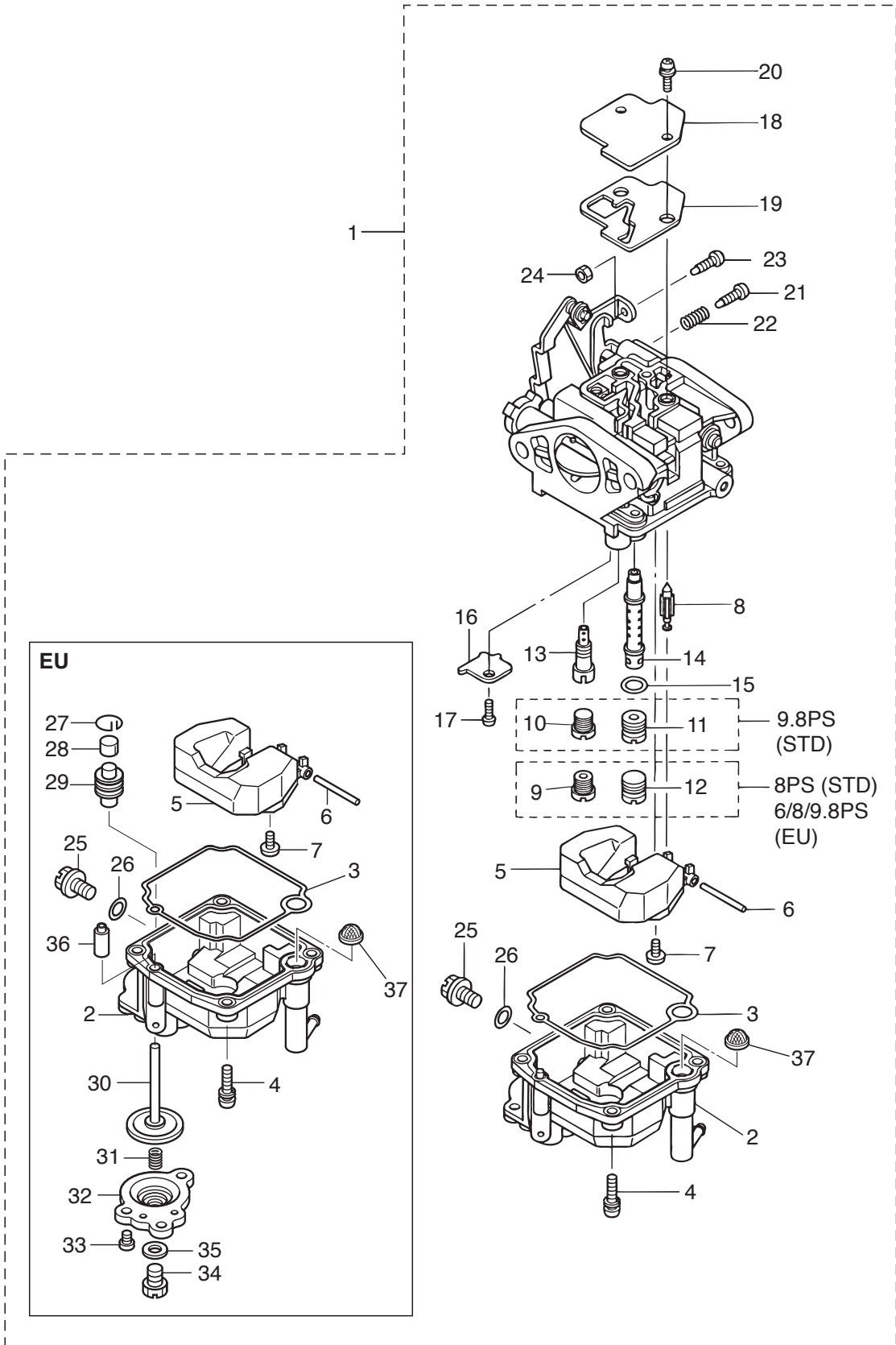




Ref.No. 見出番号	Part No. 部品番号	Description 部 品 名	Q'ty/個数			Remarks 備 考
			MFS6A3	MFS8A3	MFS9A3	
5-29	3H6-04000-7	FUEL PUMP ASSY フュエルポンプアッソ	1	1	1	
5-30	3H6-04044-0	* CHECK VALVE * チェックバルブ P	1	1	1	White
5-31	3H6-04014-1	* CHECK VALVE * チェックバルブ R	1	1	1	Black R
5-32	3H6-04028-0	* PUMP BODY GASKET * ポンプボディガスケット	1	1	1	
5-33	3H6-04005-0	* PUMP DIAPHRAGM * ポンプダイヤフラム	1	1	1	
5-34	921603-0308	* SCREW * スクリュ	2	2	2	
5-35	922503-6418	* SCREW * スクリュ	4	4	4	
5-36	3H6-07422-0	O-RING 2.6-18.7 Oリング 2.6-18.7	1	1	1	
5-37	921503-5625	SCREW スクリュ	2	2	2	
5-38	98AB-50-260	HOSE ホース	1	1	1	Fuel Pump-Carburetor STD 98AB-501000
5-39	98AB-50-150	HOSE ホース	1	1	1	Fuel Filter-Fuel Pump STD 98AB-501000
5-40	338-02215-0	CLIP φ10 クリップ φ10	4	4	4	STD
5-41	3V2-06157-0	PROTECTOR φ12-120 プロテクタ φ12-120	2	2	2	STD Fuel Filter-Fuel Pump Fuel Pump-Carburetor
5-42	3BJ-02160-0	FUEL HOSE W/PROTECTOR L=260 フュエルホース W/プロテクタ L=260		1	1	Low Permeation Parts USA EPA-KRI-15G
5-43	3V2-02160-0	FUEL HOSE W/PROTECTOR L=150 フュエルホース W/プロテクタ L=150		1	1	Low Permeation Parts USA EPA-KRI-15G
5-44	3GT-35143-0	CLIP φ9.4 クリップ φ9.4		4	4	for USA Model
5-45	369-02230-0	FUEL FILTER ASSY フュエルフィルタアッソ	1	1	1	
5-46	98AB-50-330	HOSE ホース	1	1	1	Connector-Fuel Filter STD 98AB-501000
5-47	338-02215-0	CLIP φ10 クリップ φ10	2	2	2	STD
5-48	3AA-02160-0	FUEL HOSE W/PROTECTOR L=350 フュエルホース W/プロテクタ L=350		1	1	Low Permeation Parts USA EPA-KRI-15G
5-49	3GT-35143-0	CLIP φ9.4 クリップ φ9.4		1	1	Fuel Filter Side for USA Model
5-50	338-02215-0	CLIP φ10 クリップ φ10		1	1	Connector Side for USA Model

Fig. 6

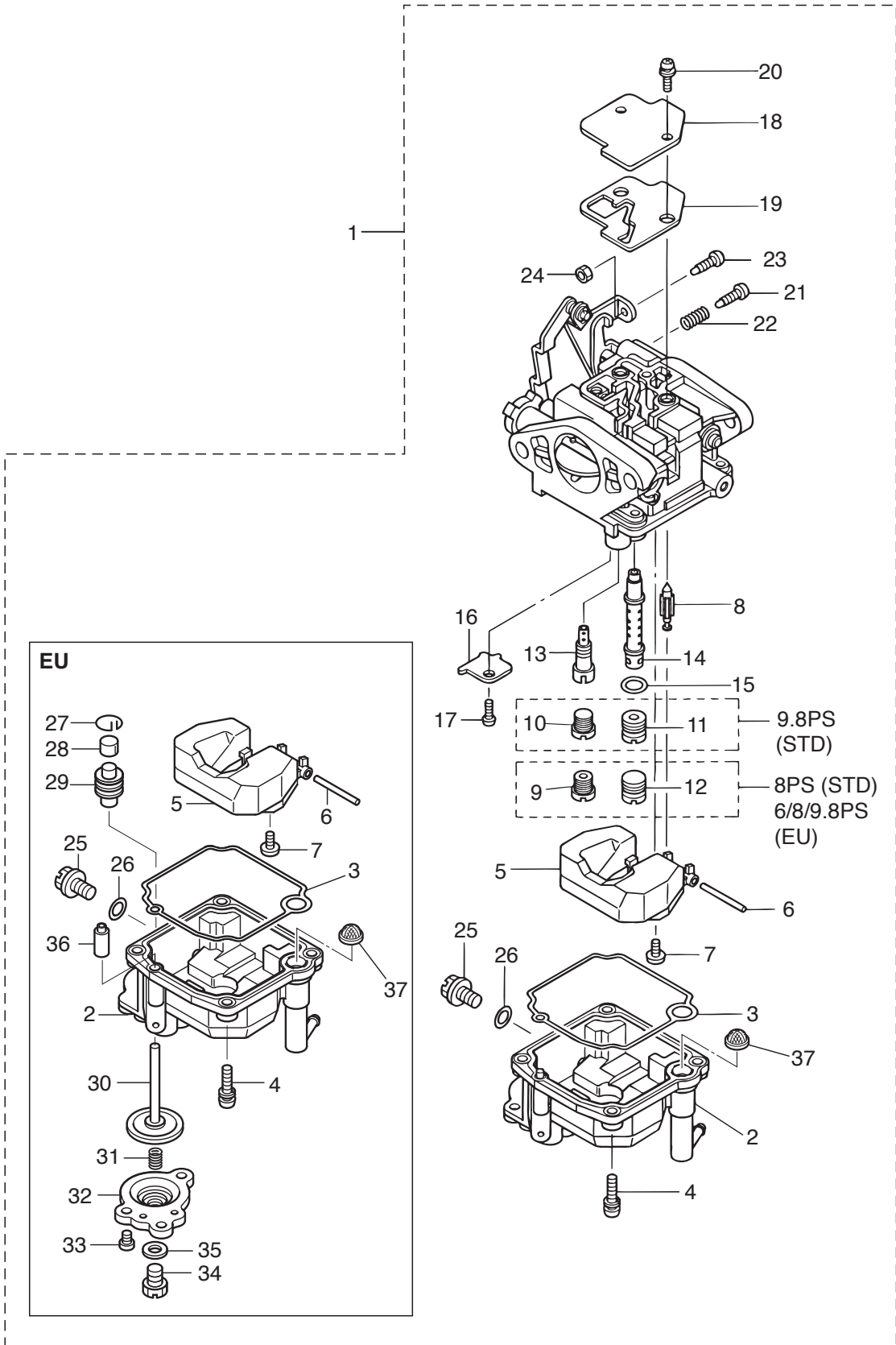
CARBURETOR  
キャブレタ



Ref.No. 見出番号	Part No. 部品番号	Description 部 品 名	Q'ty/個数			Remarks 備 考
			MFS6A3	MFS8A3	MFS9.8A3	
6-1	1	3V1-03100-3		1		8ps for F-Type
6-1	2	3DN-03100-1	1	1		6/8ps for F-Type EU
6-1	3	3V1-03133-3		1		8ps for EP Type
6-1	4	3DN-03133-1	1	1		6/8ps for EP Type EU
6-1	5	3V2-03100-3			1	9.8ps for F-Type
6-1	6	3DP-03100-2			1	9.8ps for F-Type EU
6-1	7	3V2-03133-3			1	9.8ps for EP Type
6-1	8	3DP-03133-2			1	9.8ps for EP Type EU
6-2	1	3Y2-03120-0			1	9.8ps for EU
6-2	2	3V1-03120-0		1	1	8/9.8ps STD
6-2	3	3Y0-03120-0	1	1		6/8ps for EU
6-3		3V1-03121-0	1	1	1	
6-4		922503-6412	4	4	4	
6-5		3C8-03125-0	1	1	1	
6-6		3C8-03126-0	1	1	1	
6-7		921703-0406	1	1	1	
6-8		3V1-03147-1	1	1	1	
6-9	1	3V1-04476-0		1		8ps STD
6-9	2	3V1-04471-0	1	1		6/8ps for EU
6-9	3	3V1-04493-0			1	9.8ps for EU
6-10		3V2-03169-0	1	1	1	6/8ps & 9.8ps for EU
6-11		3V2-04492-0			1	9.8ps STD
6-12		3V1-03169-0			1	9.8ps STD
6-13	1	3V1-04539-0		1	1	8/9.8ps STD
6-13	2	3V1-04537-0	1	1		6/8ps for EU
6-13	3	3V1-04540-0			1	9.8ps for EU
6-14	1	3V1-03141-0			1	8ps STD
6-14	2	3Y1-03141-0	1	1		6/8ps for EU
6-14	3	3V2-03141-0			1	9.8ps STD

Fig. 6

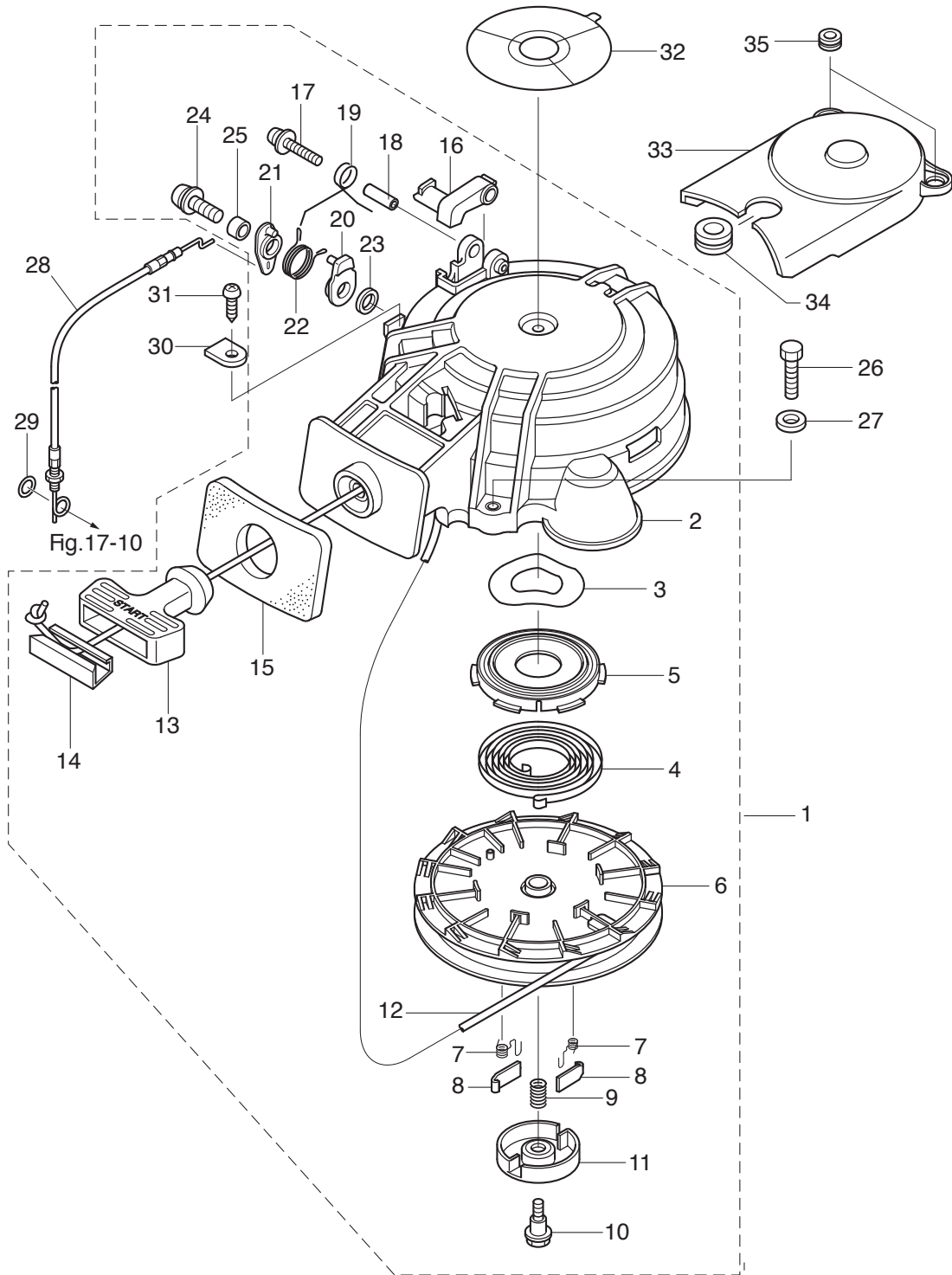
CARBURETOR  
キャブレタ



Ref.No. 見出番号	Part No. 部品番号	Description 部 品 名	Q'ty/個数			Remarks 備 考
			MF56A3	MF58A3	MF59A3	
6-14	4	3Y2-03141-0 * MAIN NOZZLE φ2.3 * メインノズル (EU) φ2.3			1	9.8ps for EU
6-15		3V1-03116-0 * O-RING * Oリング	1	1	1	
6-16		3V1-03128-0 * PLATE * プレート	1	1	1	
6-17		922503-0305 * SCREW * スクリュー	1	1	1	
6-18		3C8-03181-0 * CARBURETOR COVER * キャブレタカバー	1	1	1	
6-19		3V1-03182-0 * CARBURETOR COVER GASKET * キャブレタカバーガスケット	1	1	1	
6-20		922503-6410 * SCREW * スクリュー	2	2	2	
6-21		3V2-03179-0 * STOP SCREW L=18 * ストップスクリュー L=18	1	1	1	
6-22		3V2-03157-0 * SPRING L=14 * スプリング L=14	1	1	1	
6-23		3V1-03179-0 * STOP SCREW L=15 * ストップスクリュー L=15	1	1	1	for MF & EF/EFT
6-24		3V1-03191-0 * NUT * ナット	1	1	1	for MF & EF/EFT
6-25		3V1-03192-0 * DRAIN SCREW * ドレンスクリュー	1	1	1	
6-26		3V1-03193-0 * GASKET * ガスケットドレンスクリュー	1	1	1	
6-27		3AA-03189-0 * RETAINING RING * リテーニングリング	1	1	1	for EU
6-28		3AA-03190-0 * CAP * キャップ	1	1	1	for EU
6-29		3AA-03311-0 * RUBBER BOOT * ラバーブーツ	1	1	1	for EU
6-30		3AA-03315-0 * PLUNGER COMPLETE * プランジャコンプリート (EU)	1	1	1	for EU
6-31		3AA-03314-0 * COIL SPRING * コイルスプリング (EU)	1	1	1	for EU
6-32		3Y0-03197-0 * DIAPHRAGM COVER * ダイアフラムカバー (EU)	1	1	1	for EU
6-33		921503-0508 * SCREW * スクリュー	3	3	3	for EU
6-34		3AA-03192-0 * DRAIN SCREW * ドレンスクリュー	1	1	1	for EU
6-35		3AA-03193-0 * GASKET * ガスケットドレンスクリュー	1	1	1	for EU
6-36	1	3AA-03198-0 * CHECK VALVE * チェックバルブ (EU)	1	1		6/8ps for EU
6-36	2	3Y2-03198-0 * CHECK VALVE * チェックバルブ (EU)			1	9.8ps for EU
6-37		3BJ-02234-0 * FILTER * フィルタ	1	1	1	

Fig. 7

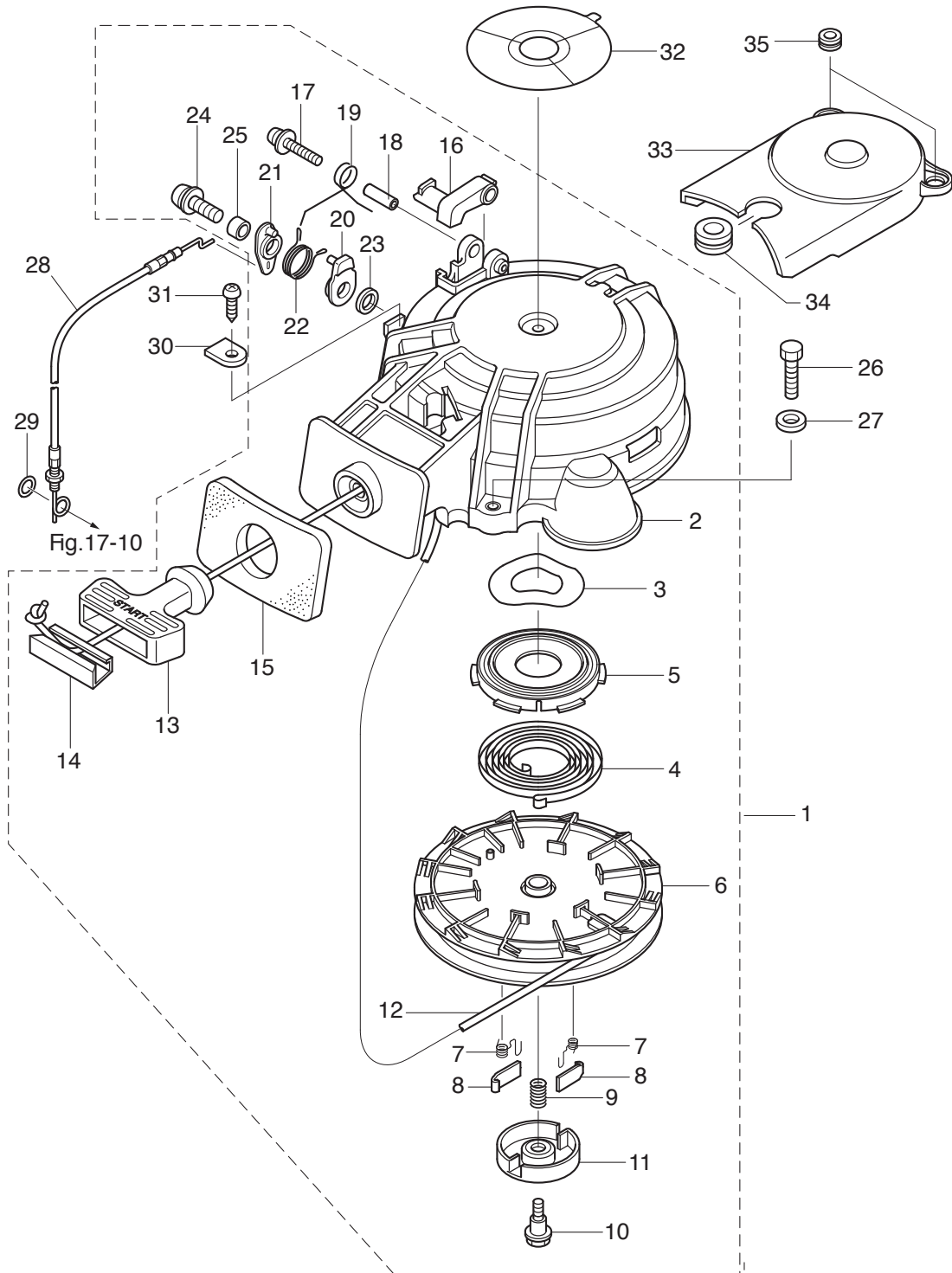
RECOIL STARTER  
リコイルスタータ



Ref.No. 見出番号	Part No. 部品番号	Description 部品名	Q'ty/個数			Remarks 備考
			MFS6A3	MFS8A3	MFS98A3	
7-1	3Y0-05090-1	RECOIL STARTER ASSY リコイルスタータアッソ	1	1	1	
7-2	3AA-05098-1	* STARTER CASE ASSY * スタータケースアッソ	1	1	1	
7-3	3V1-05259-0	* WAVE WASHER * ウェーブワッソヤ	1	1	1	
7-4	3AA-05004-0	* STARTER SPRING * スタータスプリング	1	1	1	
7-5	3R1-05125-0	* STARTER SPRING CASE * スタータスプリングケース	1	1	1	
7-6	3V1-05104-1	* REEL φ140 * リール φ140	1	1	1	
7-7	3R1-05012-0	* RETURN SPRING * リターンスプリング	2	2	2	
7-8	3R1-05003-2	* RATCHET * ラチエツト	2	2	2	
7-9	3R1-05007-0	* FRICTION SPRING * フリクシヨンスプリング	1	1	1	
7-10	3R1-05138-1	* BOLT 5-10-6.8-7.8 * ボルト スタータシャフト	1	1	1	
7-11	3R1-05006-2	* FRICTION PLATE * フリクシヨンプレート	1	1	1	
7-12	3AA-05013-0	* STARTER ROPE φ4.5-1600 * スタータローブ φ4.5-1600	1	1	1	
7-13	3AA-05019-0	* STARTER HANDLE * スタータハンドル	1	1	1	
7-14	3R1-05131-1	* ROPE ANCHOR * ローブアンカ	1	1	1	
7-15	3AA-67503-0	* STARTER SEAL * スタータシール	1	1	1	
7-16	3AA-05252-0	* STARTER LOCK * スタータロック	1	1	1	
7-17	921503-5430	* SCREW * スクリユ	1	1	1	
7-18	3R1-05255-0	* COLLAR 4-6-21 * カラ 4-6-21	1	1	1	
7-19	3R1-05216-0	* STARTER LOCK SPRING * スタータロックスプリング	1	1	1	
7-20	3Y0-05253-0	* STARTER LOCK CAM * スタータロックカム	1	1	1	
7-21	3Y0-05226-0	* STARTER LOCK LEVER * スタータロックレバ	1	1	1	
7-22	3Y0-05258-0	* STARTER LOCK CAM SPRING * スタータロックカムスプリング	1	1	1	
7-23	940103-0600	* WASHER * ワッソヤ	1	1	1	
7-24	921503-5625	* SCREW * スクリユ	1	1	1	
7-25	3R0-06303-1	* COLLAR 6.2-9-12.3 * カラ 6.2-9-12.3	1	1	1	
7-26	3V2-60108-0	PRE-COATED BOLT 6-25 プレコートボルト 6-25	3	3	3	
7-27	1	3C8-66308-0 WASHER 6-16-1.5 ワッソヤ 6-16-1.5	3	3	3	for MF
7-27	2	3C8-66308-0 WASHER 6-16-1.5 ワッソヤ 6-16-1.5	2	2	2	for EF/EFT & EP/EPT
7-28	3Y0-05207-0	STARTER LOCK WIRE スタータロックワイヤ	1	1	1	

Fig. 7

RECOIL STARTER  
リコイルスタータ

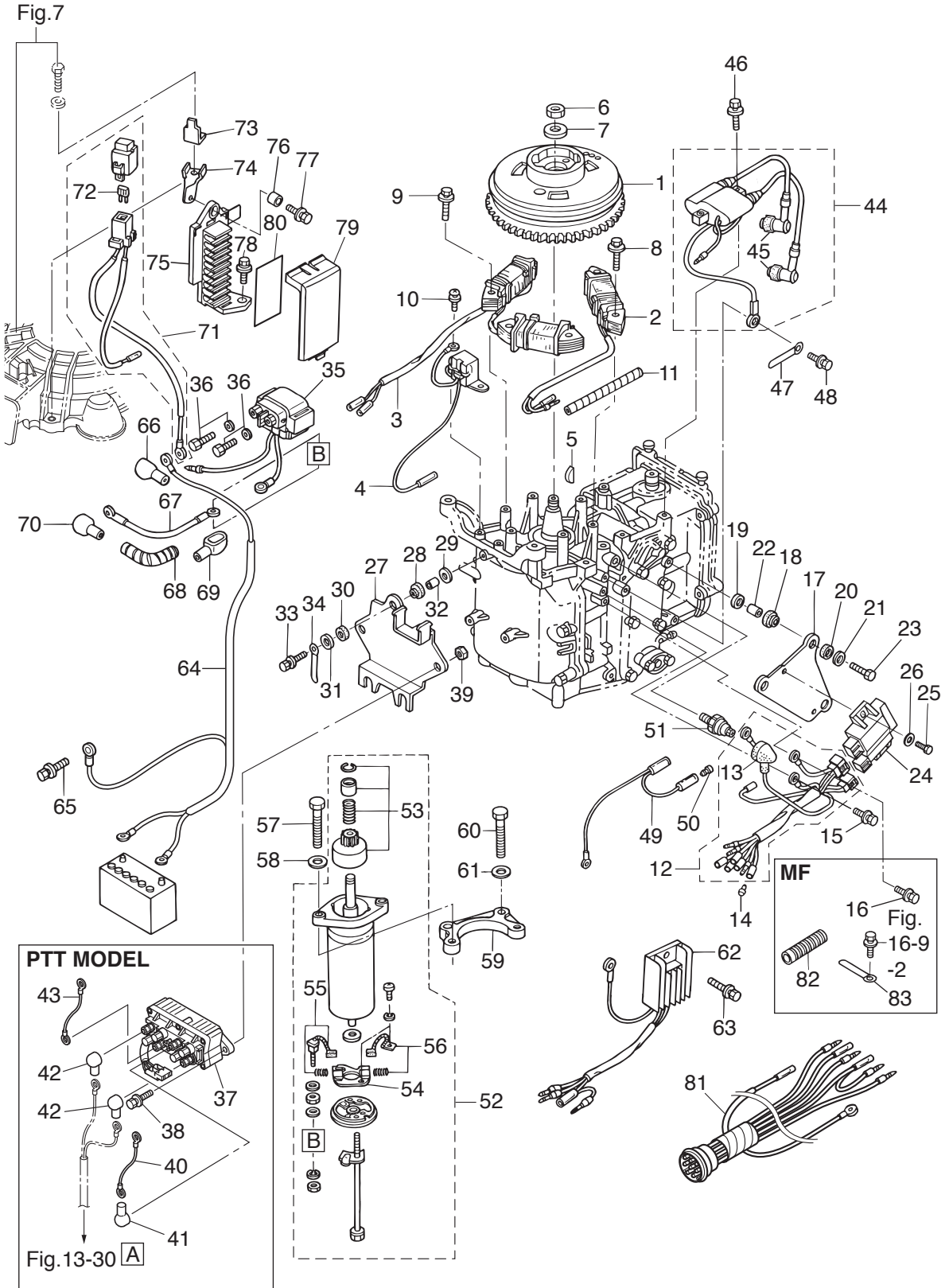




Ref.No. 見出番号	Part No. 部品番号	Description 部品名	Q'ty/個数			Remarks 備考
			MFS6A3	MFS8A3	MFS9A3	
7-29	3C7-03271-2	O-RING 1.5-2.5 Oリング 1.5-2.5	1	1	1	
7-30	332-66033-0	STOPPER ストップ カムロッドブッシング	1	1	1	
7-31	3V1-05913-0	TAPPING SCREW 5-12 タッピングスクリュー 5-12	1	1	1	
7-32	1 3NV-72181-0	CAUTION DECAL (B) コーションデカール (B)		1	1	
7-32	2 3PA-72181-0	CAUTION DECAL (B) コーションデカール (B)	1	1	1	for EU
7-33	3V1-06308-0	BELT COVER ベルトカバー	1	1	1	
7-34	3V1-06302-0	RUBBER MOUNT 2.5-20 ラバーマウント 2.5-20	1	1	1	
7-35	172-36008-0	GROMMET 13-2 グロメット 13-2	2	2	2	

Fig. 8

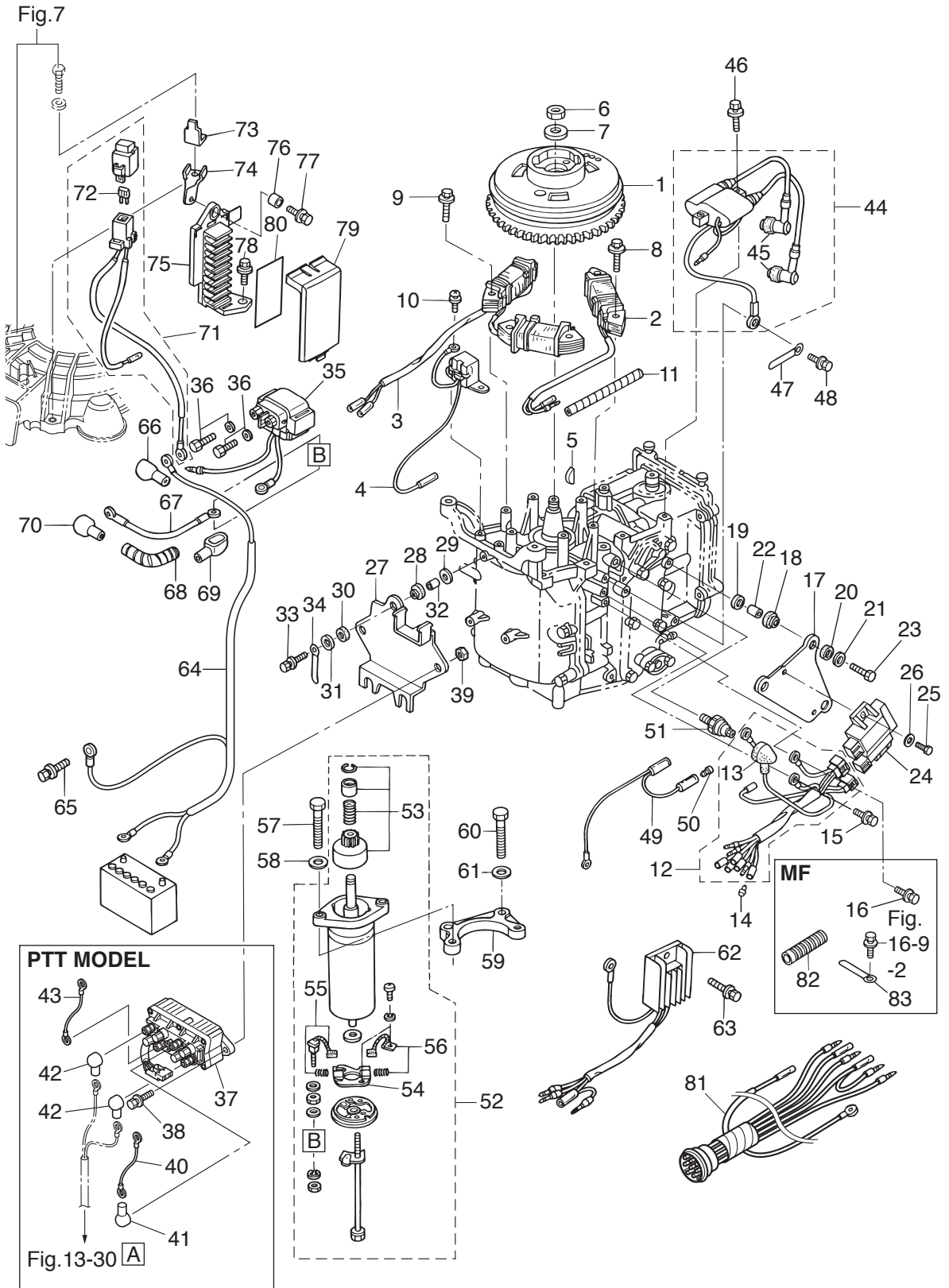
MAGNETO · ELECTRIC PARTS  
マグネト・エレクトリックパーツ



Ref.No. 見出番号	Part No. 部品番号	Description 部 品 名	Q'ty/個数			Remarks 備 考	
			MFS6A3	MFS8A3	MFS9A3		
8-1	3AA-06091-0	FLYWHEEL W/GEAR フライホイール W/ギヤ	1	1	1	FF-51	
8-2	3AA-06021-0	EXCITER COIL エキサイタコイル	1	1	1		
8-3	3AA-06023-0	ALTERNATOR ASSY オルタネータアッソ	1	1	1	for EF/EFT & EP/EPT	
8-4	3V1-06071-0	PULSAR COIL パルサコイル	1	1	1	for EF/EFT & EP/EPT	
8-5	3T5-10131-0	KEY t=4 キー t=4	1	1	1	Magneto	
8-6	369-00132-0	NUT 12-P1.25 ナット 12-P1.25	1	1	1		
8-7	940121-1200	WASHER ワッシャ	1	1	1		
8-8	910103-5630	BOLT ボルト	2	2	2		
8-9	910103-5630	BOLT ボルト	4	4	4	Alternator for EF/EFT & EP/EPT	
8-10	910103-5512	BOLT ボルト	2	2	2		
8-11	3V1-76148-0	SPIRAL TUBE PROTECTOR φ10-100 スパイラルチューブプロテクタ φ10-100	1	1	1	Alternator & Exciter Cord for EF/EFT & EP/EPT	
8-12	3AA-06167-0	CD UNIT CORD ASSY CDユニットコードアッソ	1	1	1		
8-13	3KY-07612-0	* GROMMET * グロメットオイルプレッシャスイッチ	1	1	1		
8-14	1	3A3-76037-0	CABLE TERMINAL PLUG ケーブルターミナルプラグ	2	2	2	Remote Control Light Green & White
8-14	2	3A3-76037-0	CABLE TERMINAL PLUG ケーブルターミナルプラグ	2	2	2	Stop Switch Brown & Black for EP/EPT
8-15	910103-5612	BOLT ボルト	1	1	1	Ground Cable	
8-16	910103-5612	BOLT ボルト	1	1	1	for MF	
8-17	3V1-06061-1	CD UNIT BRACKET CDユニットブラケット	1	1	1		
8-18	3T5-06920-0	RUBBER MOUNT 8.5-18-7 ラバマウント 8.5-18-7	3	3	3		
8-19	3C8-66308-0	WASHER 6-16-1.5 ワッシャ 6-16-1.5	3	3	3	Cylinder Block Side	
8-20	3B7-06305-0	RUBBER MOUNT 9-16-4.3 ラバマウント 9-16-4.3	3	3	3		
8-21	3C8-66308-0	WASHER 6-16-1.5 ワッシャ 6-16-1.5	3	3	3		
8-22	3A0-76079-0	COLLAR 6.2-9-7.4 カラー 6.2-9-7.4	3	3	3		
8-23	910103-0625	BOLT ボルト	3	3	3		
8-24	3AA-06060-0	CD UNIT CDユニット	1	1	1		
8-25	3V1-60108-0	PRE-COATED BOLT 6-16 プレコートボルト 6-16	2	2	2		
8-26	3C8-66308-0	WASHER 6-16-1.5 ワッシャ 6-16-1.5	2	2	2		
8-27	3V1-06900-1	ELECTRIC BRACKET ASSY エレクトリックブラケットアッソ	1	1	1	for EF/EFT & EP/EPT	
8-28	3T5-06920-0	RUBBER MOUNT 8.5-18-7 ラバマウント 8.5-18-7	3	3	3		

Fig. 8

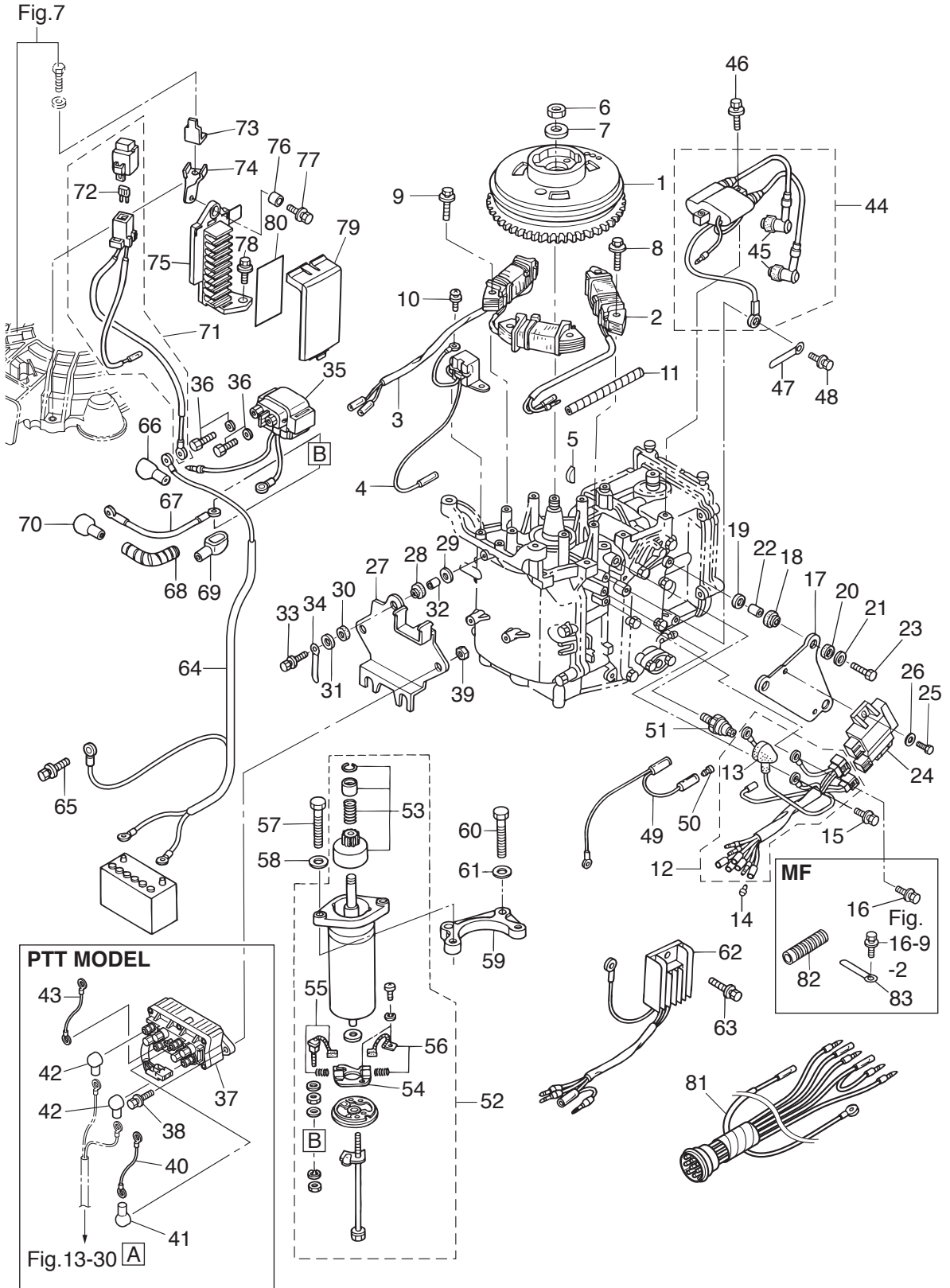
MAGNETO · ELECTRIC PARTS  
マグネト・エレクトリックパーツ



Ref.No. 見出番号	Part No. 部品番号	Description 部 品 名	Q'ty/個数			Remarks 備 考
			MFS6A3	MFS8A3	MFS9A3	
8-29	3C8-66308-0	WASHER 6-16-1.5 ワッシャ 6-16-1.5	3	3	3	Cylinder Block Side
8-30	3B7-06305-0	RUBBER MOUNT 9-16-4.3 ラバ <sup>〃</sup> -マウント 9-16-4.3	3	3	3	
8-31	3C8-66308-0	WASHER 6-16-1.5 ワッシャ 6-16-1.5	3	3	3	Solenoid Switch Side
8-32	3A0-76079-0	COLLAR 6.2-9-7.4 カラ 6.2-9-7.4	3	3	3	
8-33	910103-0620	BOLT ボルト	3	3	3	
8-34	3T4-06972-1	CLAMP 6.5-87P クランプ 6.5-87P	1	1	1	for EP/EPT
8-35	3H8-76040-0	STARTER SOLENOID スタータソレノイド <sup>〃</sup>	1	1	1	for EF/EFT & EP/EPT
8-36	910103-5610	BOLT ボルト	2	2	2	
8-37	3Z0-72580-0	PTT SOLENOID SWITCH (A) PTTソレノイドスイッチ (A)		1	1	for EFT & EPT
8-38	9101E3-5620	BOLT ボルト			2	for EFT & EPT
8-39	9301E3-0600	NUT ナット			2	for EFT & EPT
8-40	3C8-72582-0	SOLENOID SWITCH CORD (A) L=80 ソレノイドスイッチコード (A) L=80		1	1	Red for EFT & EPT
8-41	3Y1-76145-0	TERMINAL CAP 8-13-28 ターミナルキャップ <sup>〃</sup>		1	1	Red Cord for EFT & EPT
8-42	3Y1-76145-0	TERMINAL CAP 8-13-28 ターミナルキャップ <sup>〃</sup>		2	2	PTT Cord for EFT & EPT
8-43	3C8-72583-1	SOLENOID SWITCH CORD (B) L=150 ソレノイドスイッチコード (B) L=150		1	1	Black for EFT & EPT
8-44	3V1-06040-0	IGNITION COIL W/R-CAP イグニッションコイル W/R-キャップ <sup>〃</sup>	1	1	1	
8-45	3H6-06999-0	* PLUG CAP W/RESISTANCE * プラグキャップ <sup>〃</sup> W/レジスタンス	2	2	2	
8-46	910103-5625	BOLT ボルト	2	2	2	
8-47	309-06972-0	CLAMP 6.5-47.5P クランプ 6.5-47.5P	1	1	1	Alternator & Exciter Cord
8-48	910103-5616	BOLT ボルト	1	1	1	
8-49	3V5-72678-0	SEPARATE CORD (BLK) セパレートコード (ブラック)	1	1	1	Yellow & Black
8-50	3A3-76037-0	CABLE TERMINAL PLUG ケーブルターミナル プラグ	1	1	1	Yellow Separate Cord
8-51	3H6-07611-0	OIL PRESSURE SWITCH オイルプレッシャスイッチ	1	1	1	
8-52	3AA-76010-0	STARTER MOTOR ASSY スタータモータアッソ	1	1	1	for EF/EFT & EP/EPT
8-53	350-76015-0	* PINION ASSY * ピニオンアッソ	1	1	1	
8-54	3AA-76014-0	* BRUSH HOLDER * ブラシホルダ	1	1	1	
8-55	3AA-76012-0	* POSITIVE BRUSH * ブラシ (+)	1	1	1	Spring
8-56	3AA-76013-0	* NEGATIVE BRUSH * ブラシ (-)	1	1	1	Spring
8-57	9161F4-0830	BOLT ボルト	2	2	2	Starter Motor

Fig. 8

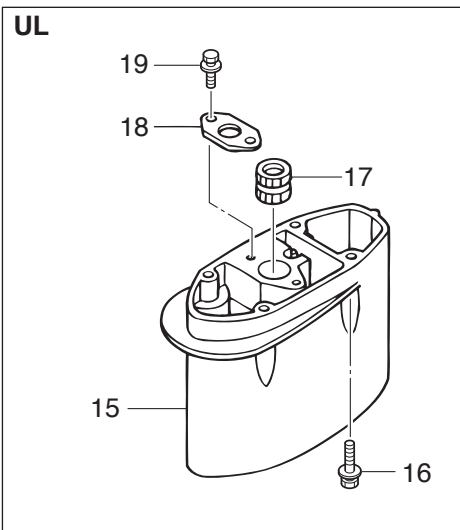
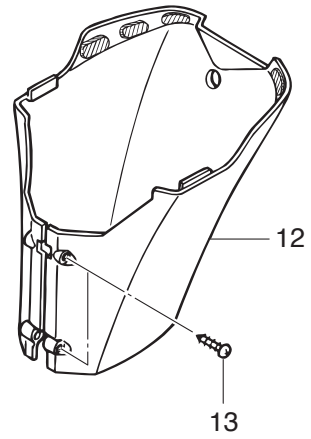
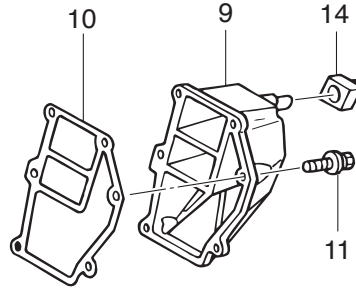
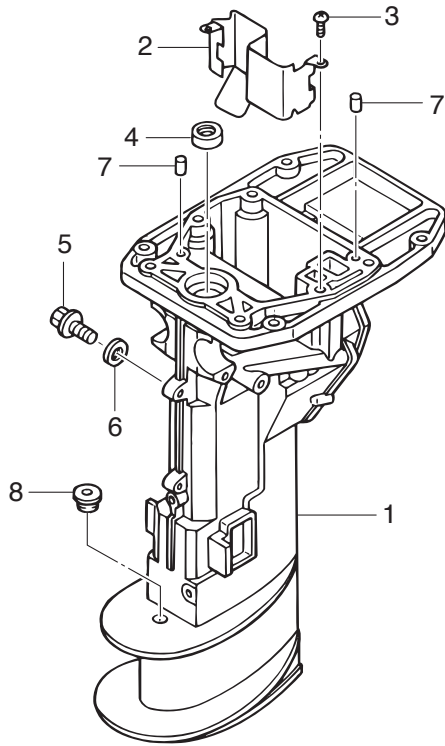
MAGNETO · ELECTRIC PARTS  
マグネト・エレクトリックパーツ



Ref.No. 見出番号	Part No. 部品番号	Description 部 品 名	Q'ty/個数			Remarks 備 考
			MF56A3	MF58A3	MF59A3	
8-58	9401E3-0800	WASHER ワッシャ	2	2	2	Starter Motor
8-59	3V1-76011-1	STARTER MOTOR BRACKET スターモータブラケット	1	1	1	for EF/EFT & EP/EPT
8-60	9161F4-0830	BOLT ボルト	2	2	2	Bracket
8-61	9401E3-0800	WASHER ワッシャ	2	2	2	Bracket
8-62	3AA-76065-0	RECTIFIER COMPLETE レクチファイヤコンプリート	1	1	1	for EF/EFT & EP/EPT
8-63	910103-5616	BOLT ボルト	1	1	1	
8-64	3AC-76120-0	BATTERY CABLE L=2500 バッテリーケーブル L=2500	1	1	1	for EF/EFT & EP/EPT
8-65	910103-5610	BOLT ボルト	1	1	1	
8-66	3AA-76145-0	TERMINAL CAP 13-13-28 ターミナルキャップ	1	1	1	
8-67	3B2-76147-2	STARTER CABLE L=200 スターケーブル L=200	1	1	1	for EF/EFT & EP/EPT
8-68	3V1-76148-0	SPIRAL TUBE PROTECTOR $\phi$ 10-100 スパイラルチューブプロテクタ $\phi$ 10-100	1	1	1	Starter Cable
8-69	3Y0-76145-0	TERMINAL CAP 8-18-28 ターミナルキャップ	1	1	1	
8-70	3Y1-76145-0	TERMINAL CAP 8-13-28 ターミナルキャップ	1	1	1	
8-71	3V1-76066-0	FUSE WIRE ASSY L=185 ヒューズワイヤアッシー L=185	1	1	1	for EF/EFT & EP/EPT
8-72	3T5-76247-0	* FUSE 20A * ヒューズ 20A	2	2	2	for EF/EFT & EP/EPT
8-73	3R0-76064-0	FUSE HOLDER BRACKET ヒューズホルダブラケット	1	1	1	for EF/EFT & EP/EPT
8-74	3V1-06284-1	CABLE TERMINAL HOLDER STAY ケーブルターミナルホルダステー	1	1	1	for EF/EFT & EP/EPT
8-75	3AA-06281-1	CABLE TERMINAL HOLDER ケーブルターミナルホルダ	1	1	1	for EF/EFT & EP/EPT
8-76	174-35012-0	COLLAR 6-8-6 カラー 6-8-6	1	1	1	
8-77	910103-5612	BOLT ボルト	1	1	1	
8-78	910103-5616	BOLT ボルト	1	1	1	
8-79	3AA-06902-1	COVER カバー ターミナルホルダ	1	1	1	for EF/EFT & EP/EPT
8-80	1 3V1-72028-0	WIRING DIAGRAM DECAL ワイヤリングダイヤグラムデカール	1	1	1	for EF/EFT
8-80	2 3V2-72028-1	WIRING DIAGRAM DECAL ワイヤリングダイヤグラムデカール	1	1	1	for EP/EPT
8-81	3V2-76110-0	CORD ASSY コードアッシー			1	for EPT
8-82	3V1-06133-0	PROTECTOR $\phi$ 24-70 プロテクタ $\phi$ 24-70	1	1	1	for MF
8-83	3T4-06972-1	CLAMP 6.5-87P クランプ 6.5-87P	1	1	1	for MF

Fig. 9

DRIVE SHAFT HOUSING  
ドライブシャフトハウジング

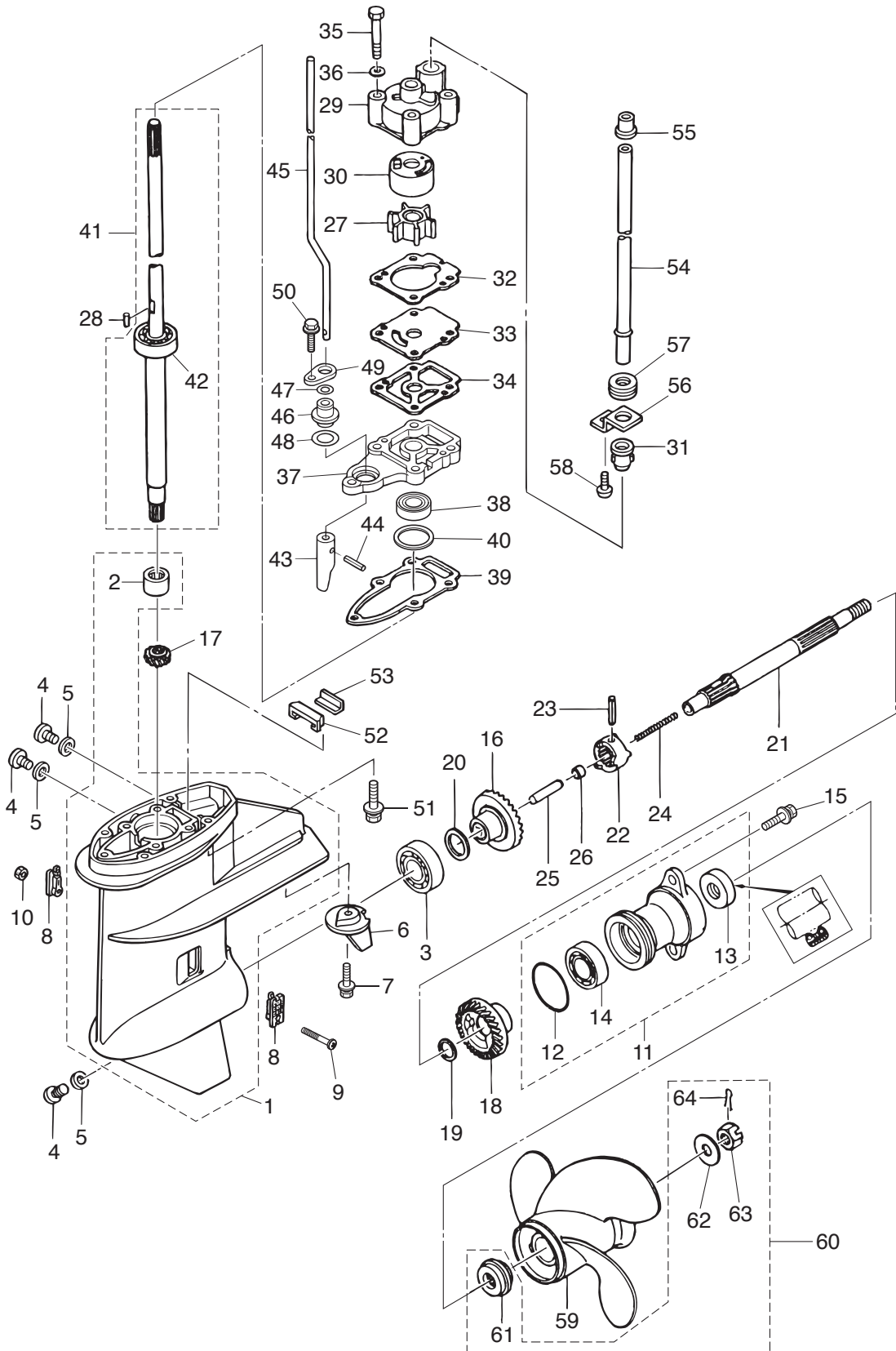




Ref.No. 見出番号	Part No. 部品番号	Description 部品名	Q'ty/個数			Remarks 備考	
			MFS6A3	MFS8A3	MFS9A3		
9-1	1	3V1Q61020-2	DRIVE SHAFT HOUSING ASSY (S) ドライブシャフトハウジングアッシー (S)	1	1	1	for Transom "S"
9-1	2	3V1Q61030-1	DRIVE SHAFT HOUSING ASSY (L) ドライブシャフトハウジングアッシー (L)	1	1	1	for Transom "L"&"UL"
9-2		3V1-07440-1	GUIDE PLATE ガイドプレート	1	1	1	
9-3		921503-6510	SCREW スクリュー	2	2	2	
9-4		3B2-01215-0	OIL SEAL 12-28-5 オイルシール 12-28-5	1	1	1	
9-5		3R3-07705-1	DRAIN BOLT 14-14 ドレンボルト	1	1	1	
9-6		3R3-07406-0	WASHER 14.5-24-1 ワッシャー 14.5-24-1	1	1	1	
9-7		345-01111-0	DOWEL PIN 6-12 ダウエルピン 6-12	2	2	2	
9-8		369-66043-1	GROMMET 10.7-3.5 クローメット カムロッド	1	1	1	
9-9		3V1-61208-0	IDLE EXHAUST PORT COVER アイドルエキゾーストポートカバー	1	1	1	
9-10		3V1-61220-0	IDLE EXHAUST PORT GASKET アイドルエキゾーストポートガスケット	1	1	1	
9-11		9101E3-5620	BOLT ボルト	6	6	6	
9-12		3V1Q61225-0	APRON ASSY エプロンアッシー	1	1	1	
9-13		3F3-02423-0	TAPPING SCREW 5-30 タッピングスクリュー 5-30	2	2	2	
9-14		3V1-61212-0	GROMMET 12.7-16.2 クローメット アイドルポート	1	1	1	
9-15		3B2Q61110-2	EXTENSION HOUSING エクステンションハウジング		1	1	for Transom "UL"
9-16		3V2-60001-0	BOLT 6-35 ボルト 6-35		4	4	for Transom "UL"
9-17		3B2-60003-1	DRIVE SHAFT BUSHING (UL) ドライブシャフトブッシング (UL)		1	1	for Transom "UL"
9-18		3V1-64332-0	STOPPER ストッパー ブッシング		1	1	for Transom "UL"
9-19		9101E3-5612	BOLT ボルト		2	2	for Transom "UL"

Fig. 10

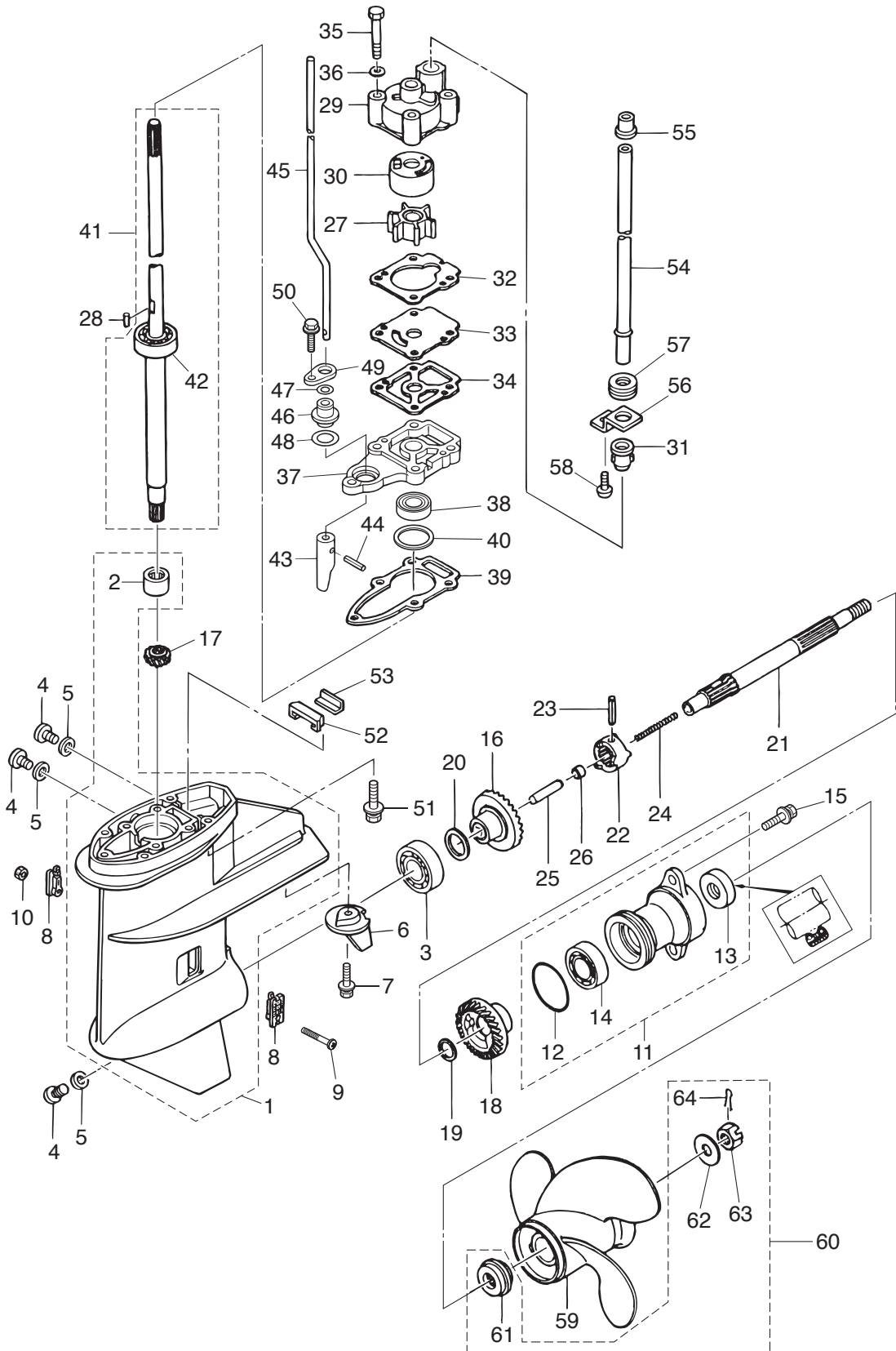
GEAR CASE  
ギヤケース



Ref.No. 見出番号	Part No. 部品番号	Description 部品名	Q'ty/個数			Remarks 備考
			MFS6A3	MFS8A3	MFS9A3	
10-1	3AAQ60000-0	GEAR CASE ASSY ギヤケースアッソ	1	1	1	
10-2	3V1-60211-0	* ROLLER BEARING 15-21-16 * ローラベアリング 15-21-16	1	1	1	
10-3	9601-0-6204	BALL BEARING 6204 ボールベアリング 6204	1	1	1	
10-4	332-60005-2	PLUG 8-8 プラグ 8-8	3	3	3	
10-5	332-60006-0	GASKET 8.1-15-1 ガスケット 8.1-15-1	3	3	3	
10-6	3V1-60217-0	TRIM TAB トリムタブ	1	1	1	
10-7	910103-5620	BOLT ボルト	1	1	1	
10-8	3AA-60206-0	WATER STRAINER W=17 ウォーターストレーナ W=17	2	2	2	Mark A
10-9	921503-0430	SCREW スクリュー	1	1	1	
10-10	930403-0400	NYLON NUT 4-P0.7 ナイロンナット 4-P0.7	1	1	1	
10-11	3B2Q60100-1	PROPELLER SHAFT HOUSING ASSY プロペラシャフトハウジングアッソ	1	1	1	
10-12	345-65015-0	* O-RING 3.2-47 * Oリング 3.2-47	1	1	1	
10-13	369-60111-0	* OIL SEAL 15-28-10 * オイルシール 15-28-10	1	1	1	
10-14	9601-0-6004	* BALL BEARING 6004 * ボールベアリング 6004	1	1	1	
10-15	9101E3-5620	BOLT ボルト	2	2	2	
10-16	3B2-64010-0	BEVEL GEAR ASSY (A) ベベルギヤアッソ (A)	1	1	1	
10-17	3B2-64020-0	BEVEL GEAR B ベベルギヤ B	1	1	1	
10-18	3B2-64030-0	BEVEL GEAR C ベベルギヤ C	1	1	1	
10-19	369-64032-0	WASHER 15.2-19-1.9 ワッシャ 15.2-19-1.9	1	1	1	
10-20	1 369-64014-0	SHIM 21-28-0.1 シム 21-28-0.1	A	A	A	
10-20	2 369-64015-0	SHIM 21-28-0.15 シム 21-28-0.15	A	A	A	
10-21	3V1-64211-1	PROPELLER SHAFT プロペラシャフト	1	1	1	
10-22	3B2-64215-0	CLUTCH クラッチ	1	1	1	
10-23	301-64217-0	PIN 3.5-28 ピン 3.5-28	1	1	1	
10-24	3V1-64221-0	SPRING スプリング クラッチ	1	1	1	
10-25	369-64223-0	PUSH ROD プッシュロッド クラッチ	1	1	1	
10-26	3B2-64222-0	SPRING RETAINER スプリングリテーナ クラッチ	1	1	1	
10-27	3B2-65021-1	WATER PUMP IMPELLER ウォーターポンプインペラ	1	1	1	
10-28	3B2-65022-0	KEY $\phi$ 3-11 キー ポンプインペラ $\phi$ 3-11	1	1	1	Pump Impeller

Fig. 10

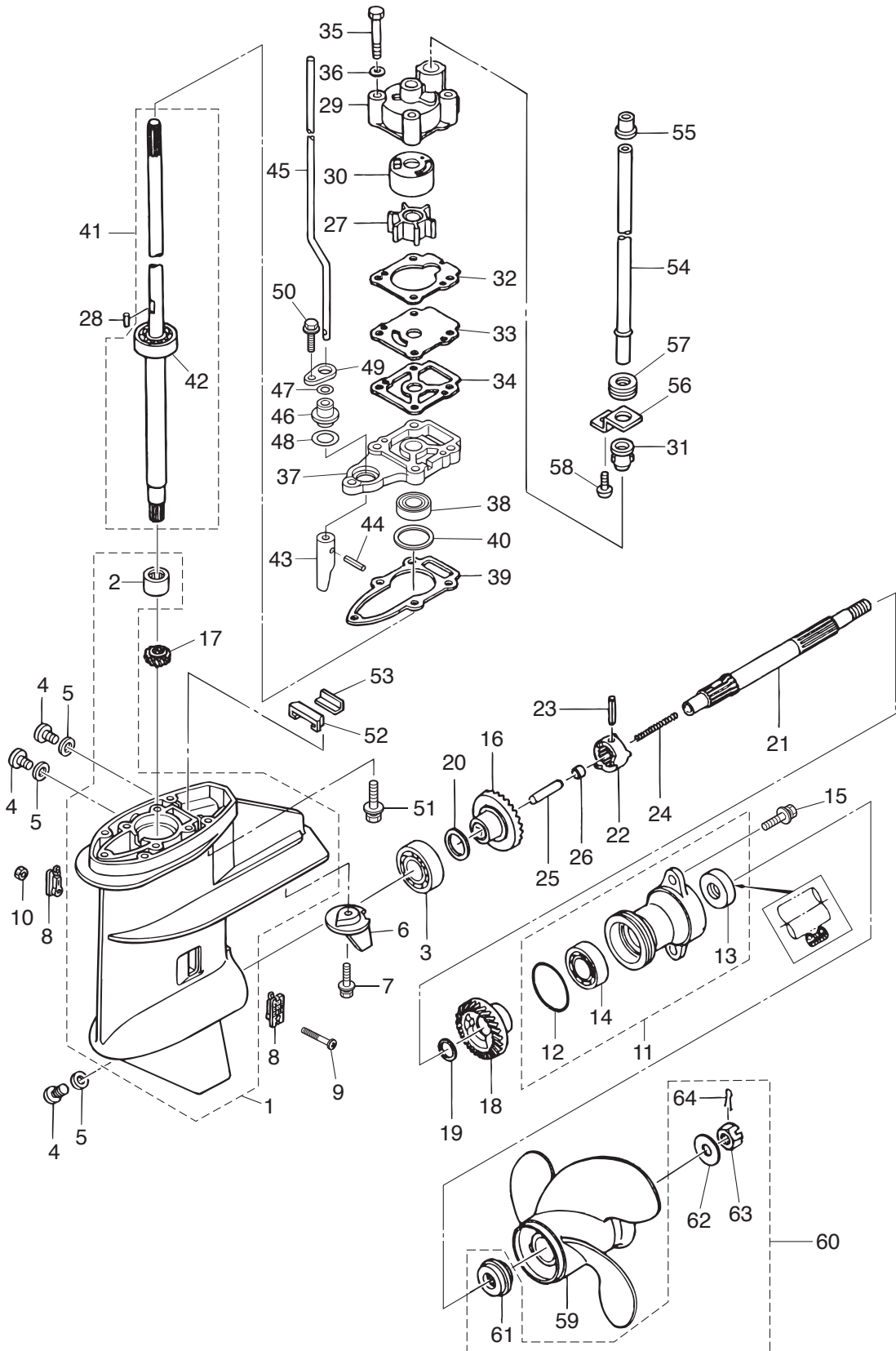
GEAR CASE  
ギヤケース



Ref.No. 見出番号	Part No. 部品番号	Description 部 品 名	Q'ty/個数			Remarks 備 考
			MFS6A3	MFS8A3	MFS9A3	
10-29	3B2-65016-0	PUMP CASE (UPPER) ポンプケース (アッパ)	1	1	1	
10-30	3B2-65011-0	PUMP CASE LINER ポンプケースライナ	1	1	1	
10-31	331-65014-0	WATER PIPE SEAL (LOWER) ウォーターパイプシール (ロウ)	1	1	1	
10-32	3B2-65018-2	PUMP CASE GASKET ポンプケースガスケット	1	1	1	
10-33	3B2-65025-0	WATER PUMP GUIDE PLATE ウォーターポンプガイドプレート	1	1	1	
10-34	3B2-65029-2	GUIDE PLATE GASKET ガイドプレートガスケット	1	1	1	
10-35	9161E3-0650	BOLT ボルト	4	4	4	
10-36	9401E3-0600	WASHER ワッシャ	4	4	4	
10-37	3V1-65017-0	PUMP CASE (LOWER) ポンプケース (ロウ)	1	1	1	
10-38	309-60111-0	OIL SEAL 12-24-8 オイルシール 12-24-8	1	1	1	
10-39	3B2-65020-1	PUMP CASE GASKET (LOWER) ポンプケースガスケット (ロウ)	1	1	1	
10-40	1 3B2-64081-0	SHIM 28-36.8-0.1 シム 28-36.8-0.1	A	A	A	
10-40	2 3B2-64082-0	SHIM 28-36.8-0.15 シム 28-36.8-0.15	A	A	A	
10-40	3 3B2-64083-0	SHIM 28-36.8-0.3 シム 28-36.8-0.3	A	A	A	
10-41	1 3V1-64307-1	DRIVE SHAFT ASSY (L) ドライブシャフトアッソ (L)	1	1	1	for Transom "L"
10-41	2 3V1-64306-1	DRIVE SHAFT ASSY (S) ドライブシャフトアッソ (S)	1	1	1	for Transom "S"
10-41	3 3V1-64309-1	DRIVE SHAFT ASSY (UL) ドライブシャフトアッソ (UL)		1	1	for Transom "UL"
10-42	9601-0-6301	* BALL BEARING 6301 * ボールベアリング 6301	1	1	1	
10-43	369-66011-0	CLUTCH CAM クラッチカム	1	1	1	
10-44	951407-0310	SPRING PIN 3-10 スプリングピン 3-10	1	1	1	
10-45	1 3V1-66013-0	CAM ROD (L) カムロッド (L)	1	1	1	for Transom "L"
10-45	2 3V1-66012-0	CAM ROD (S) カムロッド (S)	1	1	1	for Transom "S"
10-45	3 3V1-66014-0	CAM ROD (UL) カムロッド (UL)		1	1	for Transom "UL"
10-46	369-66031-0	CAM ROD BUSHING カムロッドブッシング	1	1	1	
10-47	369-66021-1	O-RING 2.5-4.9 オリング A 2.5-4.9	1	1	1	
10-48	332-66032-0	O-RING 2.4-15.4 オリング 2.4-15.4	1	1	1	
10-49	369-66033-0	STOPPER ストッパ カムロッドブッシング	1	1	1	
10-50	9101E3-5625	BOLT ボルト	1	1	1	
10-51	3V2-60001-0	BOLT 6-35 ボルト 6-35	4	4	4	

Fig. 10

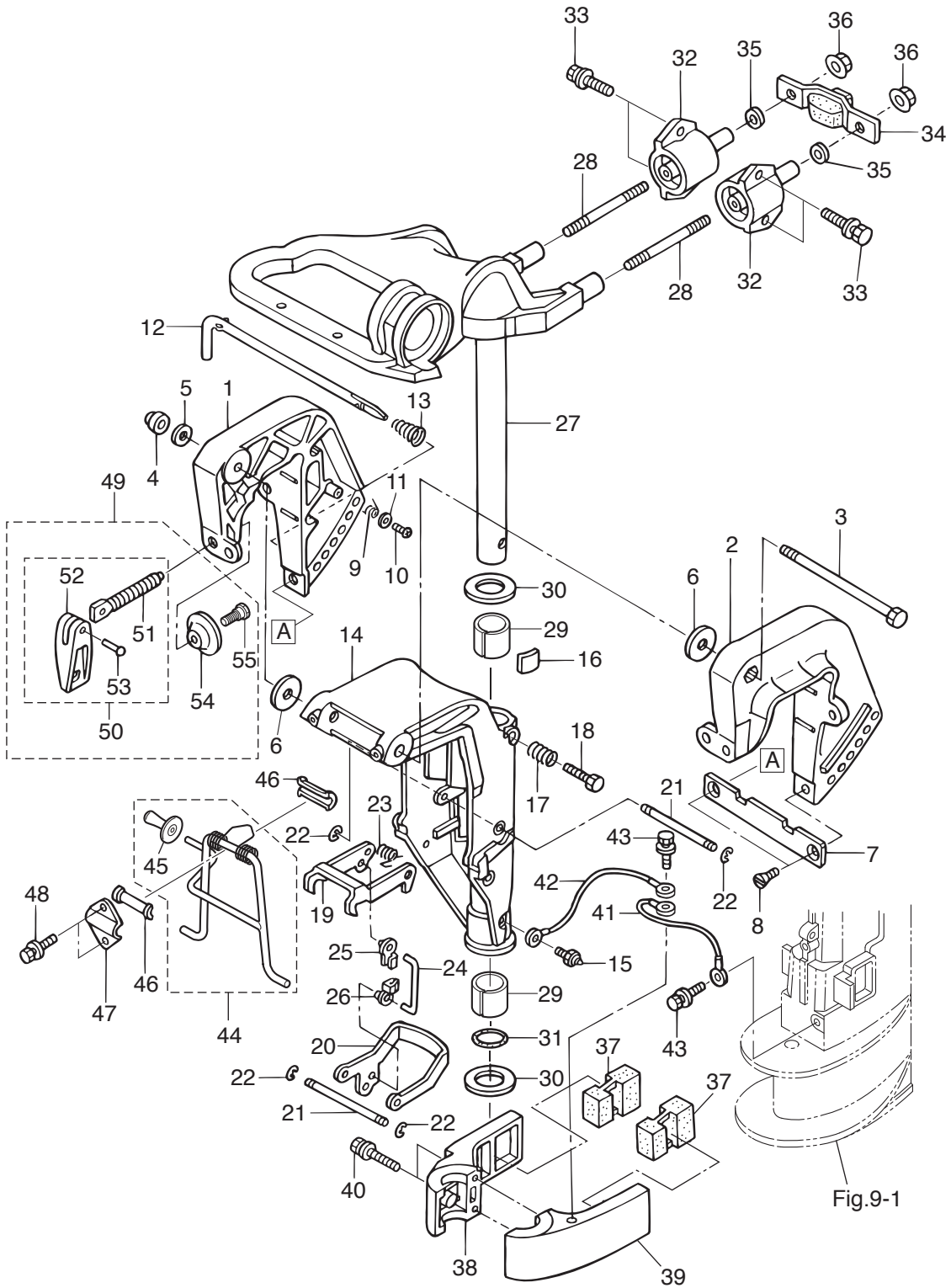
GEAR CASE  
ギヤケース



Ref.No. 見出番号	Part No. 部品番号	Description 部品名	Q'ty/個数			Remarks 備考
			MFS6A3	MFS8A3	MFS9.8A3	
10-52	3V1-60041-0	WATER SEAL RUBBER ウォーターシールラバー	1	1	1	
10-53	3V1-60042-0	WATER SEAL PLATE ウォーターシールプレート	1	1	1	
10-54	1 3V1-65100-0	WATER PIPE (S) ウォーターパイプ (S)	1	1	1	for Transom "S"
10-54	2 3V1-65110-0	WATER PIPE (L) ウォーターパイプ (L)	1	1	1	for Transom "L"
10-54	3 3V1-65120-0	WATER PIPE (UL) ウォーターパイプ (UL)		1	1	for Transom "UL"
10-55	3V1-65206-0	WATER PIPE SEAL (UPPER) ウォーターパイプシール (アッパ)	1	1	1	
10-56	3V1-65203-0	LOCK PLATE ロックプレート	1	1	1	
10-57	3V1-65204-0	WATER PIPE AUXILIARY MOUNT 13-2.5 ウォーターパイプオウキシアリマウント 13-2.5	1	1	1	
10-58	9215E3-0510	SCREW スクリュー	1	1	1	
10-59	1 3B2B64513-1	PROPELLER ASSY (6.5") プロペラアッシー (6.5")	1	1	1	6ps L STD 3 x 216 x 165
10-59	2 3B2B64514-1	PROPELLER ASSY (7") プロペラアッシー (7")	1	1	1	(USA:8ps S/L, 9.8ps L) STD 3 x 226 x 178
10-59	3 3B2B64515-1	PROPELLER ASSY (7.5") プロペラアッシー (7.5")	1	1	1	8/9.8ps STD 3 x 216 x 190
10-59	4 3B2B64517-1	PROPELLER ASSY (8.5") プロペラアッシー (8.5")	1	1	1	9.8ps S STD 3 x 226 x 211
10-59	5 3B2B64519-1	PROPELLER ASSY (9.5") プロペラアッシー (9.5")	1	1	1	OPT 3 x 226 x 255
10-59	6 3V1B64510-0	PROPELLER ASSY (5") プロペラアッシー (5") 4プレート	1	1	1	(USA:9.8ps UL) STD 4 x 221 x 127
10-59	7 3V1B64514-0	PROPELLER ASSY (7") プロペラアッシー (7") 4プレート	1	1	1	(USA:8/9.8ps L,PT) STD 4 x 216 x 178
10-60	3V1-87326-1	PROPELLER HARDWARE KIT プロペラハードウェアキット	1	1	1	
10-61	3B2-64230-2	* THRUST HOLDER ASSY * スラストホルダアッシー	1	1	1	
10-62	369-64124-0	* WASHER 10.5-28-2 * ワッシャー 10.5-28-2	1	1	1	
10-63	369-64121-0	* PROPELLER NUT * プロペラナット	1	1	1	
10-64	951503-0318	* SPLIT PIN 3-18 * スプリットピン 3-18	1	1	1	

Fig. 11

BRACKET (MF · EF MODEL)  
ブラケット (MF · EF モデル)

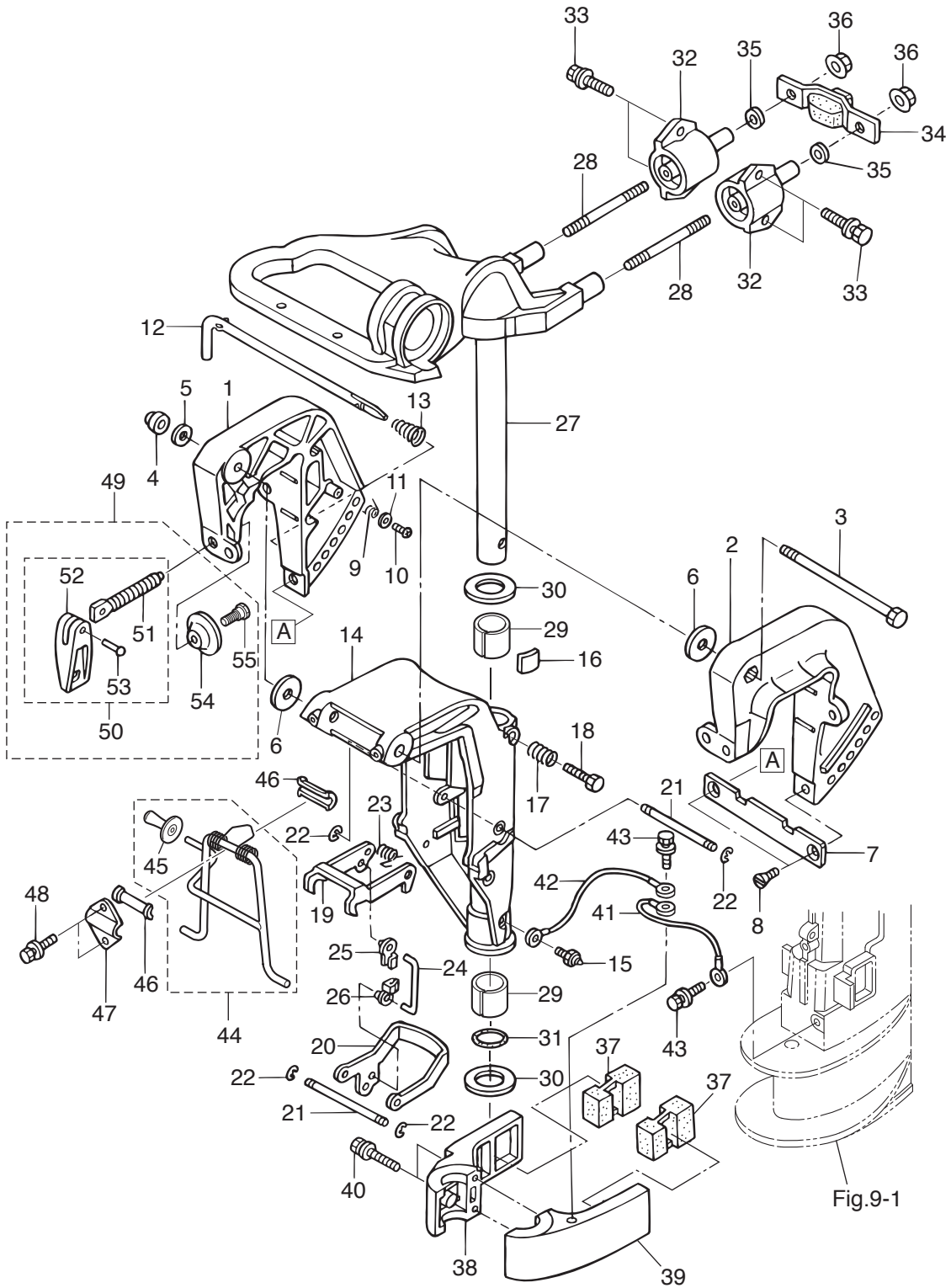




Ref.No. 見出番号	Part No. 部品番号	Description 部 品 名	Q'ty/個数			Remarks 備 考
			MFS6A3	MFS8A3	MFS98A3	
11-1	3V1Q62112-1	CLAMP BRACKET (R) クランプブラケット (R)	1	1	1	Starboard Side
11-2	3V1Q62113-1	CLAMP BRACKET (L) クランプブラケット (L)	1	1	1	Port Side
11-3	309-62115-2	BOLT 8-122 ボルト 8-122	1	1	1	
11-4	930403-0800	NYLON NUT 8-P1.25 ナイロンナット 8-P1.25	1	1	1	
11-5	9401E3-0800	WASHER ワッシャ	1	1	1	
11-6	307-62116-1	WASHER 8.5-28-1 ワッシャ 8.5-28-1	2	2	2	
11-7	3B2-62118-0	DISTANCE PLATE ディスタンスプレート ブラケット	1	1	1	
11-8	9216E3-0612	SCREW スクリュー	2	2	2	
11-9	369-62146-1	STERN BRACKET SPRING スターンブラケットスプリング	1	1	1	
11-10	921703-0406	SCREW スクリュー	1	1	1	
11-11	369-62147-0	WASHER 4.3-16-1.5 ワッシャ 4.3-16-1.5	1	1	1	
11-12	350-62121-2	THRUST ROD スラストロッド	1	1	1	
11-13	369-62122-2	THRUST ROD SPRING スラストロッドスプリング	1	1	1	
11-14	3V1Q62310-0	SWIVEL BRACKET スイベルブラケット	1	1	1	
11-15	344-67177-1	GREASE FITTING グリスフィッティング	1	1	1	
11-16	345-62441-0	FRICTION PIECE フリクションピース	1	1	1	
11-17	346-62421-1	FRICTION SPRING フリクションスプリング	1	1	1	
11-18	9101E3-0830	BOLT ボルト	1	1	1	
11-19	3V1-66322-0	REVERSE LOCK リバースロック	1	1	1	
11-20	3V1-66313-0	REVERSE LOCK ARM リバースロックアーム	1	1	1	
11-21	3B2-66321-1	REVERSE LOCK ROD リバースロックロッド	2	2	2	
11-22	945303-0500	E-RING d=5 Eリング d=5	4	4	4	
11-23	3B2-66315-0	REVERSE LOCK SPRING リバースロックスプリング	1	1	1	
11-24	3V1-66305-1	REVERSE LOCK LINK リバースロックリンク	1	1	1	
11-25	3C8-63733-0	ROD SNAP 5-3 ロッドスナップ 5-3	1	1	1	
11-26	3K9-05223-0	ROD SNAP 4-2 ロッドスナップ 4-2	1	1	1	
11-27	3V1Q62010-0	STEERING SHAFT ASSY ステアリングシャフトアッシー	1	1	1	
11-28	3V1-61313-1	STUD スタッド	2	2	2	
11-29	350-62417-0	BUSHING 24-30-30 ブッシング 24-30-30	2	2	2	

Fig. 11

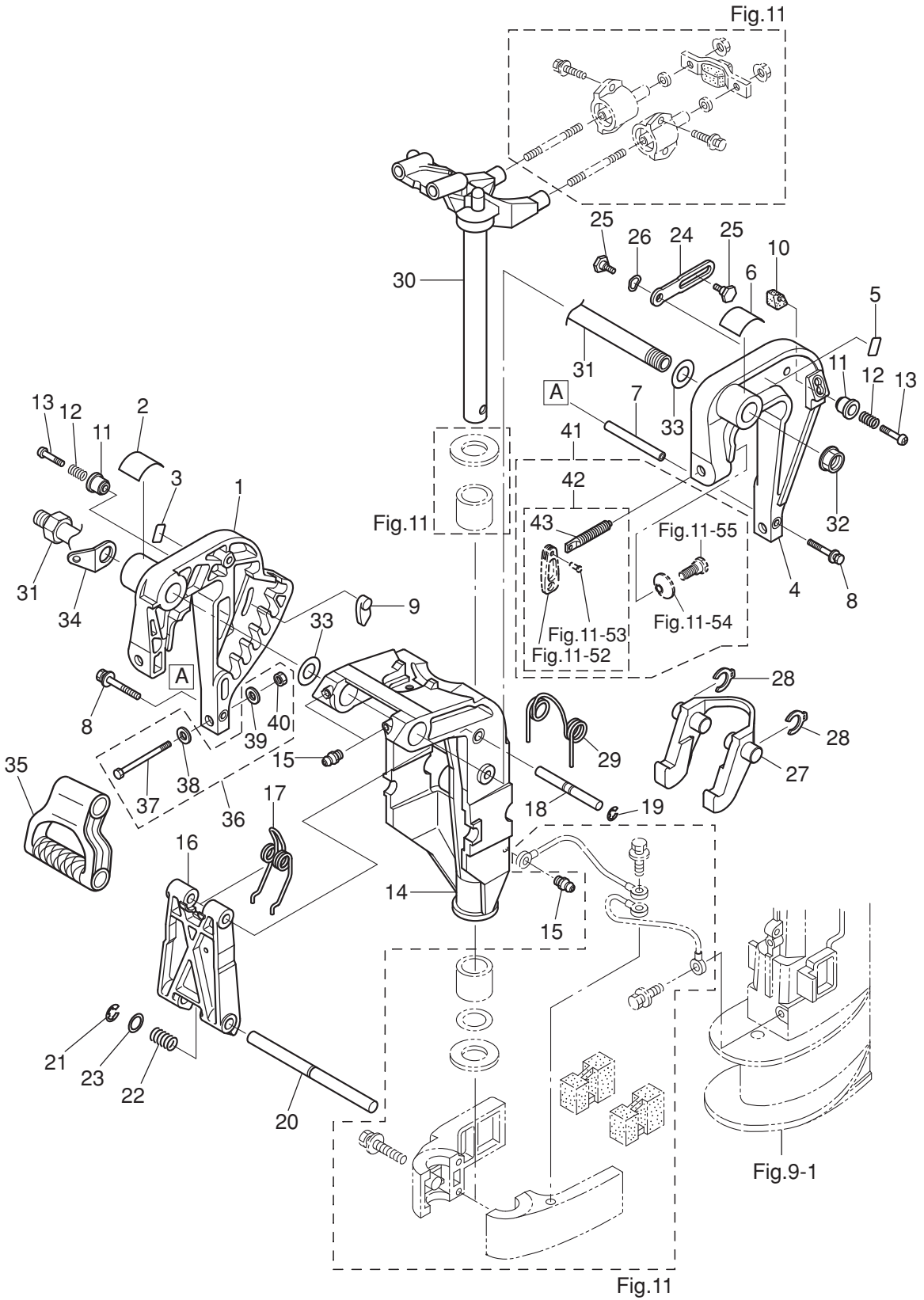
BRACKET (MF · EF MODEL)  
ブラケット (MF · EF モデル)



Ref.No. 見出番号	Part No. 部品番号	Description 部 品 名	Q'ty/個数			Remarks 備 考
			MFS6A3	MFS8A3	MFS98A3	
11-30	350-62423-0	THRUST PLATE (UPPER) スラストプレート (アッパ)	2	2	2	
11-31	350-62415-0	O-RING 3.5-22 オリング 3.5-22	1	1	1	
11-32	3V1B61301-1	RUBBER MOUNT (UPPER) ラバ-マウント (アッパ)	2	2	2	
11-33	9101F4-5620	BOLT ボルト	4	4	4	
11-34	3V1-61333-1	DAMPER (UPPER) ダンパ (アッパ)	1	1	1	
11-35	9401E3-0800	WASHER ワッシャ	2	2	2	
11-36	3V1-61324-0	NUT ナット (W/フランジ)	2	2	2	
11-37	3V1-61302-0	RUBBER MOUNT (LOWER) ラバ-マウント (ロウ)	2	2	2	
11-38	3V1Q61401-0	MOUNT BRACKET (R) マウントブラケット (R)	1	1	1	Starboard Side
11-39	3V1Q61402-0	MOUNT BRACKET (L) マウントブラケット (L)	1	1	1	Port Side
11-40	9101E3-5652	BOLT ボルト	2	2	2	
11-41	3A3-62396-1	GROUND L=110 グラント (ア-スワイヤ) L=110	1	1	1	Drive Shaft Housing -Mount Bracket (R)
11-42	3A3-62396-1	GROUND L=110 グラント (ア-スワイヤ) L=110	1	1	1	Swivel Bracket -Mount Bracket (R)
11-43	910103-5612	BOLT ボルト	2	2	2	
11-44	3V1-62431-1	TILT STOPPER ASSY チルトストップアッソ	1	1	1	
11-45	3AS-62433-0	* TILT STOPPER GRIP * チルトストップグリッ	1	1	1	
11-46	393-62437-1	BUSHING ブッシング チルトストップ	2	2	2	
11-47	369-62439-1	SETTING PLATE セッティングプレート チルトストップ	1	1	1	
11-48	9101E3-5612	BOLT ボルト	2	2	2	
11-49	3V1Q62105-0	CLAMP SCREW KIT クランプスクリュキット	2	2	2	
11-50	3V1Q62108-0	* CLAMP SCREW ASSY * クランプスクリュアッソ	1	1	1	
11-51	3V1-62106-0	** CLAMP SCREW ** クランプスクリュ	1	1	1	
11-52	332Q62102-1	** CLAMP SCREW HANDLE ** クランプスクリュハンドル	1	1	1	
11-53	3C8-62104-2	** RIVET 3-22 ** リベット 3-22	1	1	1	
11-54	332-62101-1	* CLAMP SCREW PAD * クランプスクリュパット	1	1	1	
11-55	3C8-62107-0	* SHOULDER BOLT * ショルダボルト	1	1	1	

Fig. 12

BRACKET (EP MODEL)  
 ブラケット (EPモデル)



Ref.No. 見出番号	Part No. 部品番号	Description 部 品 名	Q'ty/個数			Remarks 備 考
			MFS6A3	MFS8A3	MFS9A3	
12-1	3AAQ62112-1	CLAMP BRACKET (R) クランプブラケット (R)	1	1	1	Starboard Side
12-2	3AA-84461-0	TRIM POSITION DECAL トリムポジションデカール	1	1	1	
12-3	3AA-67589-0	LOWER TILT LIMIT DECAL ロワルトリミットデカール	1	1	1	
12-4	3AAQ62113-1	CLAMP BRACKET (L) クランプブラケット (L)	1	1	1	Port Side
12-5	3AA-67584-0	TILT LOCK DECAL チルトロックデカール	1	1	1	
12-6	3AA-72049-0	CO-PILOT DECAL コパイロットデカール		1	1	for EFT
12-7	3AA-62117-0	DISTANCE PIECE ディスタンスピース	1	1	1	
12-8	9101E3-5640	BOLT ボルト	2	2	2	
12-9	3AA-62163-0	TRIM SETTING PLATE トリムセッティングプレート	1	1	1	
12-10	3AA-62164-0	TILT LOCK PIECE チルトロックピース	1	1	1	
12-11	3AA-62463-0	KNOB ノブ	2	2	2	
12-12	3Y0-66112-0	SPRING スプリング チルトロックノブ	2	2	2	
12-13	921503-0535	SCREW スクリュー	2	2	2	
12-14	3AAQ62310-1	SWIVEL BRACKET スイベルブラケット	1	1	1	
12-15	344-67177-1	GREASE FITTING グリスフィッティング	3	3	3	for EP & EFT/EPT
12-16	3AA-62994-0	TILT STOPPER BODY チルトストップボディ	1	1	1	
12-17	3AA-62434-0	SPRING スプリング	1	1	1	
12-18	3AA-62995-0	TILT STOPPER SHAFT (UPPER) チルトストップシャフト (アッパ)	1	1	1	
12-19	945303-0600	E-RING d=6 Eリング d=6	2	2	2	
12-20	3AA-62996-1	TILT STOPPER SHAFT (LOWER) チルトストップシャフト (ロワ)	1	1	1	
12-21	945303-0900	E-RING d=9 Eリング d=9	1	1	1	
12-22	3AA-63727-0	SPRING スプリング	1	1	1	
12-23	332-61315-0	WASHER 10.5-18-1.5 ワッシャ 10.5-18-1.5	1	1	1	
12-24	3AA-62454-0	TILT STOPPER (L) チルトストップ (L)	2	2	2	
12-25	3AA-62452-0	BOLT 6-12.5-9.5-2.5 ボルト	4	4	4	
12-26	941403-1000	WAVE WASHER d=10 ウェーブワッシャ d=10	2	2	2	
12-27	3AA-66322-1	REVERSE LOCK リバースロック	1	1	1	
12-28	3DN-66316-0	REVERSE LOCK CLIP リバースロッククリップ	2	2	2	
12-29	3AA-66315-0	REVERSE LOCK SPRING リバースロックスプリング	1	1	1	

Fig. 12

BRACKET (EP MODEL)  
ブラケット (EPモデル)

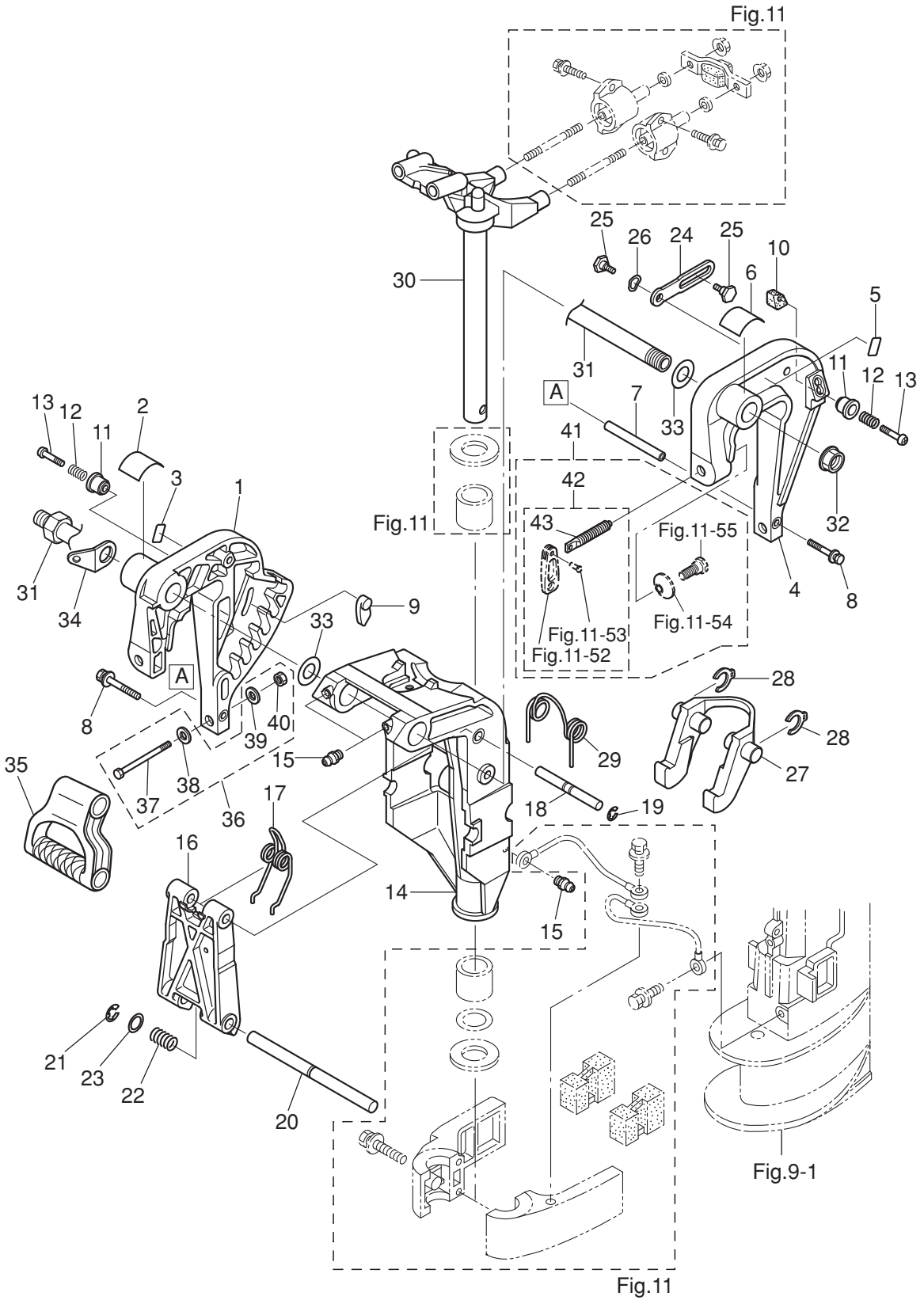
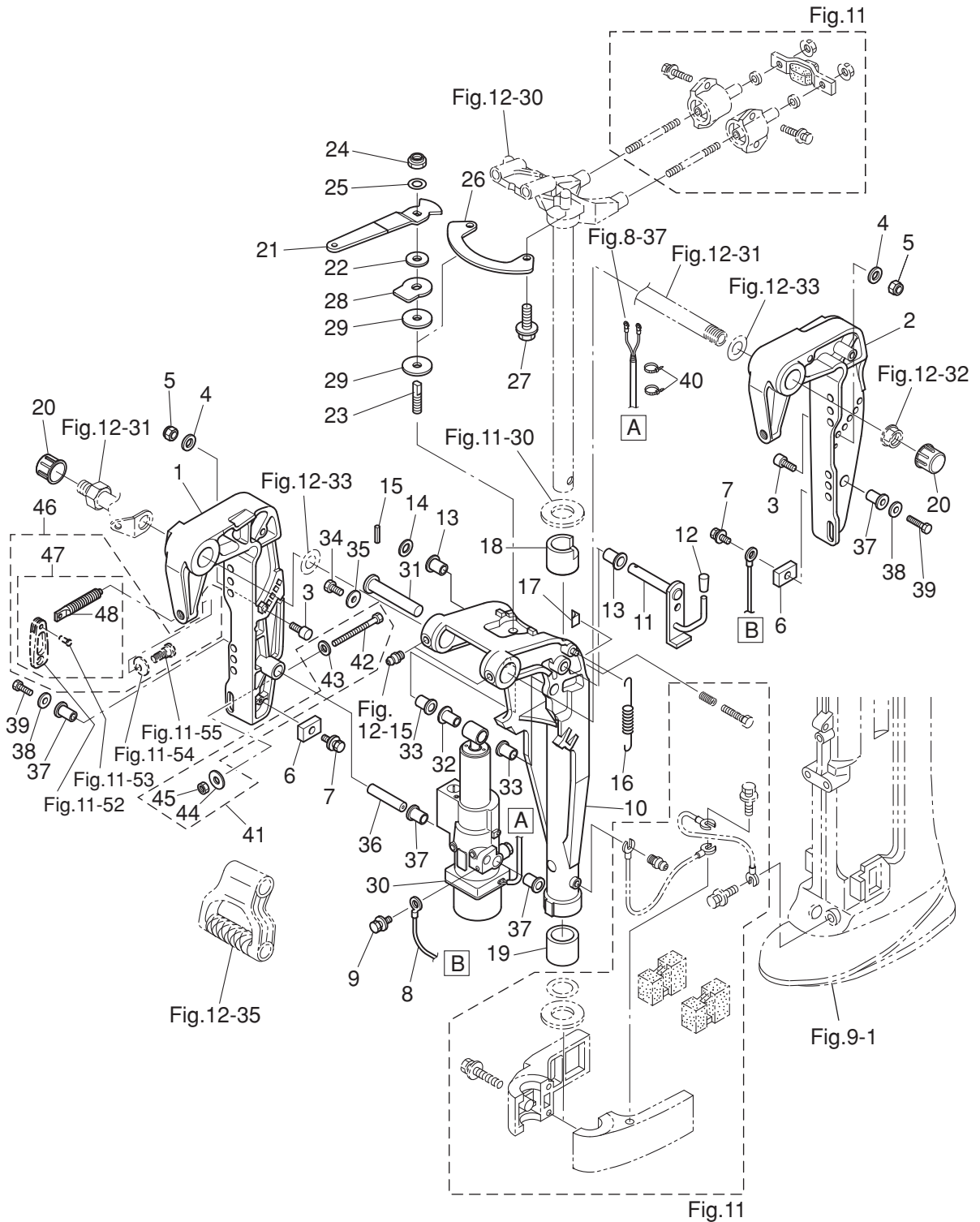




Fig. 13

BRACKET (EFT・EPT MODEL)  
ブラケット (EFT・EPTモデル)

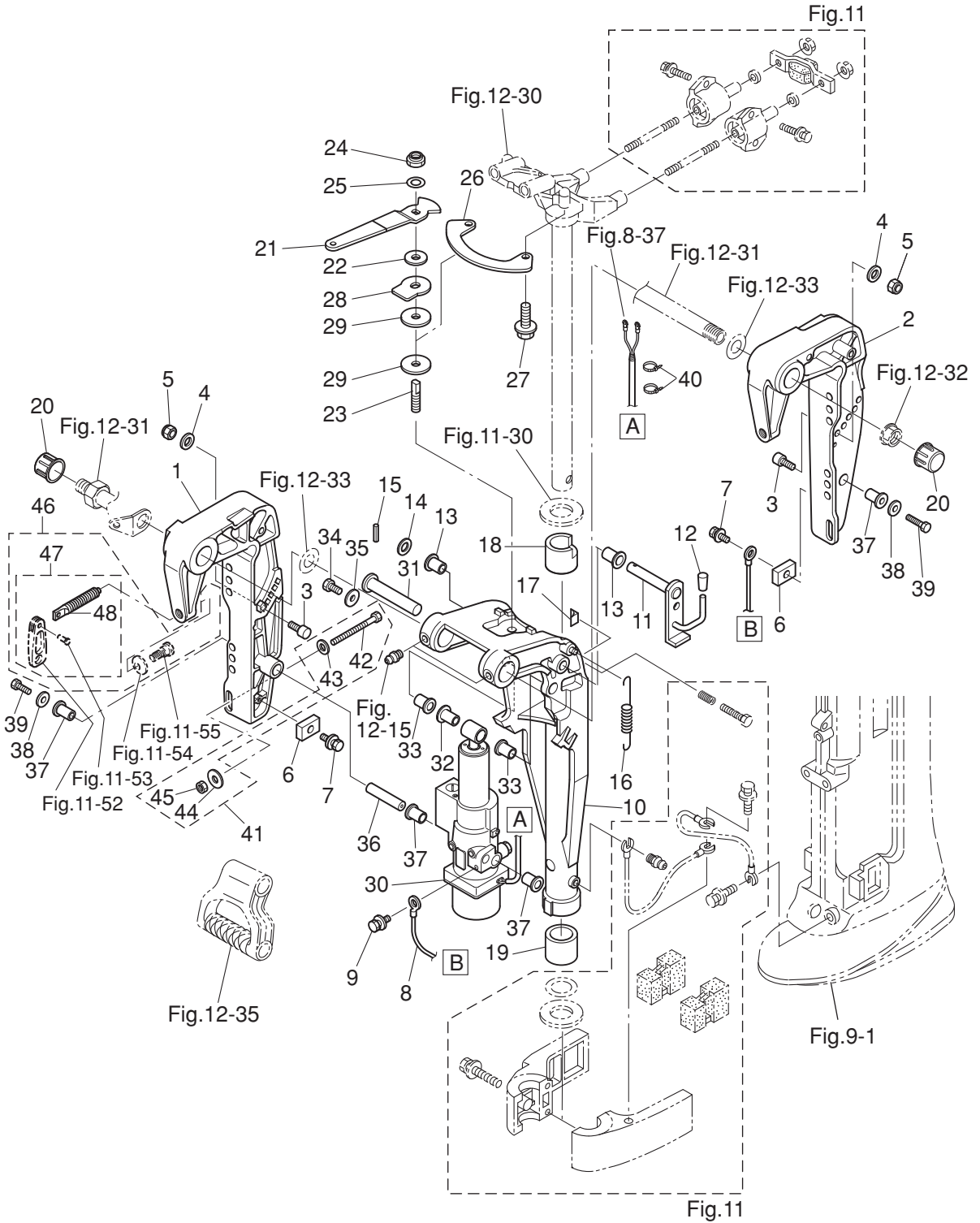




Ref.No. 見出番号	Part No. 部品番号	Description 部 品 名	Q'ty/個数			Remarks 備 考
			MFS6A3	MFS8A3	MFS9A3	
13-1	3Z0Q77211-2	CLAMP BRACKET (PTT-R) クランプブラケット (PTT-R)		1	1	Starboard Side
13-2	3Z0Q77212-0	CLAMP BRACKET (PTT-L) クランプブラケット (PTT-L)		1	1	Port Side
13-3	3Z0-77115-0	TRIM LOCK PIN トリムロックピン		2	2	
13-4	3P0-66233-0	WASHER 8.1-16-1.5 ワッシャ 8.1-16-1.5		2	2	
13-5	3V5-62442-0	NYLON NUT 8-P1.25 ナイロンナット 8-P1.25		2	2	
13-6	3H6-60218-0	ANODE アノード		2	2	
13-7	910103-5616	BOLT ボルト		2	2	
13-8	398-62396-1	GROUND L=130 グラウンド (アースワイヤ) L=130		1	1	PTT Assy -Cramp Bracket
13-9	910103-5612	BOLT ボルト		1	1	
13-10	3V1Q77208-0	SWIVEL BRACKET ASSY スィベルブラケットアッシー		1	1	
13-11	3Z0-62476-2	TILT STOPPER チルトストッパー (PTT)		1	1	
13-12	369-62433-1	TILT STOPPER GRIP チルトストッパーグリップ		1	1	
13-13	353-63207-0	COLLAR 10.2-12-12 カラー 10.2-12-12		2	2	
13-14	9401E3-1000	WASHER ワッシャ		1	1	
13-15	951403-3516	SPRING PIN 3.5-16 スプリングピン 3.5-16		1	1	
13-16	3R0-62473-0	TILT STOPPER SPRING チルトストッパースプリング		1	1	
13-17	3Z0-63035-0	FRICTION PIECE フリクションピース		1	1	
13-18	3Z0-62417-0	BUSHING 24-30-30 ブッシング 24-30-30		1	1	
13-19	350-62417-0	BUSHING 24-30-30 ブッシング 24-30-30		1	1	
13-20	346-62127-0	CAP NUT キャップナット ブラケットホルト		2	2	for EFT
13-21	3AA-62441-0	FRICTION LEVER フリクションレバー		1	1	for EFT
13-22	3R3-62443-0	WASHER 8.1-20-0.8 ワッシャ 8.1-20-0.8		1	1	for EFT
13-23	3R3-62445-0	BOLT M8 P1.25 ボルト コパイロット		1	1	for EFT
13-24	930403-0800	NYLON NUT 8-P1.25 ナイロンナット 8-P1.25		1	1	
13-25	9401E3-0800	WASHER ワッシャ		1	1	
13-26	3AA-62447-0	PLATE プレート コパイロット		1	1	for EFT
13-27	9101E3-5616	BOLT ボルト		2	2	for EFT
13-28	3R3-62448-1	WASHER 8.5-38-3 ワッシャ コパイロット		1	1	for EFT
13-29	3R3-62449-0	DISC 8.5-38-2 ディスク コパイロット 8.5-38-2		2	2	for EFT

Fig. 13

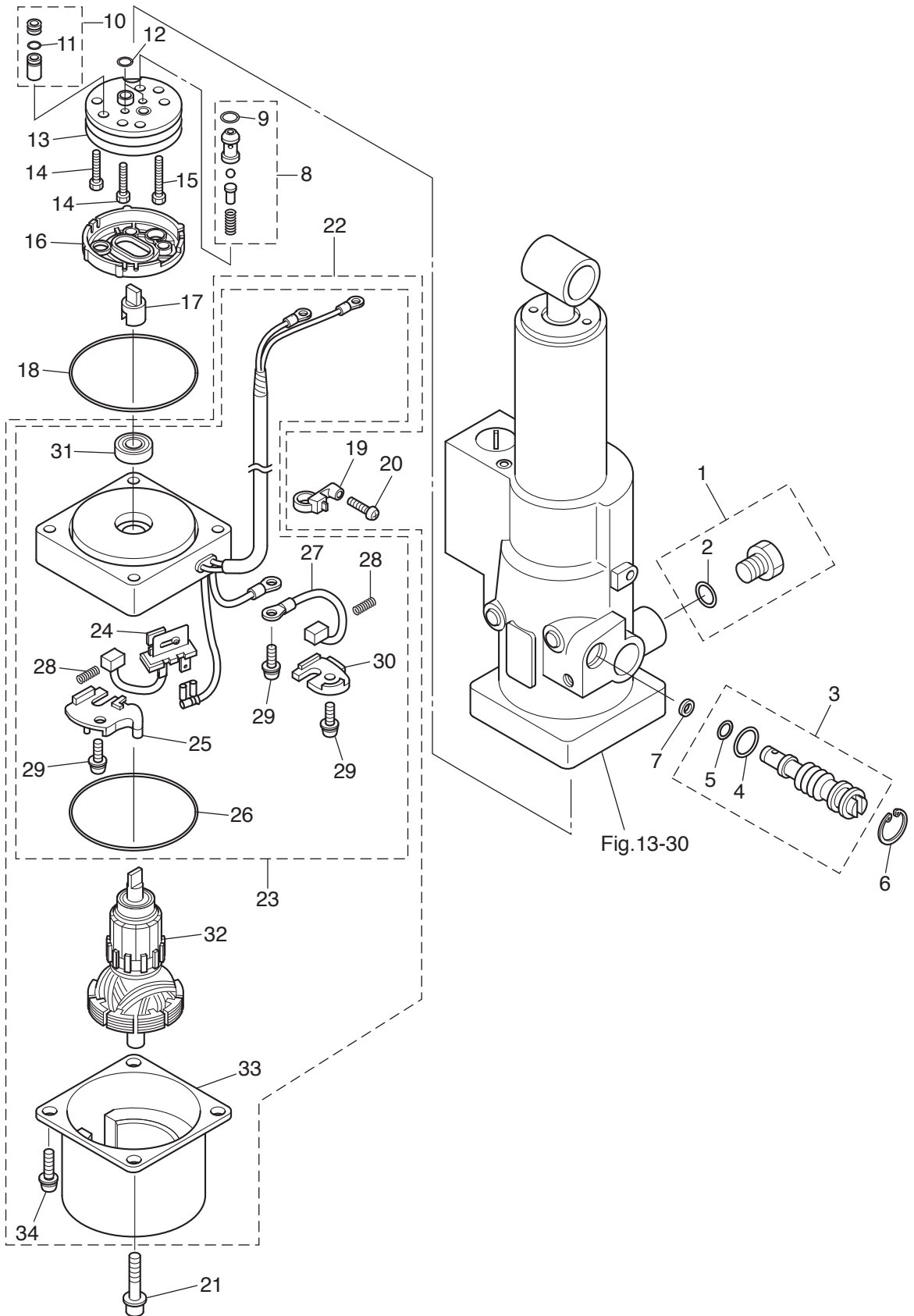
BRACKET (EFT・EPT MODEL)  
ブラケット (EFT・EPTモデル)



Ref.No. 見出番号	Part No. 部品番号	Description 部品名	Q'ty/個数			Remarks 備考
			MFS6A3	MFS8A3	MFS9A3	
13-30	3Z0Q77151-1	PT ASSY PTアッソ		1	1	see Fig.14
13-31	3KY-77071-0	CYLINDER PIN (UPPER) シリンダピソ (アツパ)		1	1	
13-32	3Z0-77076-0	BUSHING 13-16-31 ブツソソグ 13-16-31		1	1	
13-33	3R0-77076-0	BUSHING 13-17-19.5 13-17-19.5 ブツソソグ 13-17-19.5		2	2	
13-34	9101E3-0612	BOLT ボルト		1	1	
13-35	345-05122-1	WASHER 6.5-23-1.5 ワツソヤ 6.5-23-1.5		1	1	
13-36	3Z0-77101-1	CYLINDER PIN (LOWER) シリンダピソ (ロウ)		1	1	
13-37	3Z0-77076-0	BUSHING 13-16-31 ブツソソグ 13-16-31		4	4	
13-38	307-62116-1	WASHER 8.5-28-1 ワツソヤ 8.5-28-1		2	2	
13-39	9101E3-0820	BOLT ボルト		2	2	
13-40	3Z0-84398-0	BAND 203 バンド リドワイヤ 203		2	2	
13-41	3V2-72120-0	RIGGING BOLT SET リギソグボルトセツ		1	1	
13-42	9101E3-0885	* BOLT * ボルト		4	4	
13-43	9401E3-0800	* WASHER * ワツソヤ		4	4	
13-44	3Z0-61334-0	* WASHER 8.5-34-3 * ワツソヤ		4	4	
13-45	930403-0800	* NYLON NUT 8-P1.25 * ナイロンナツ 8-P1.25		4	4	
13-46	3E3Q62105-0	CLAMP SCREW KIT クランプスクリュキツ		2	2	
13-47	3E3Q62108-0	* CLAMP SCREW ASSY * クランプスクリュアッソ		1	1	
13-48	3E3-62106-0	** CLAMP SCREW ** クランプスクリュ		1	1	

Fig. 14

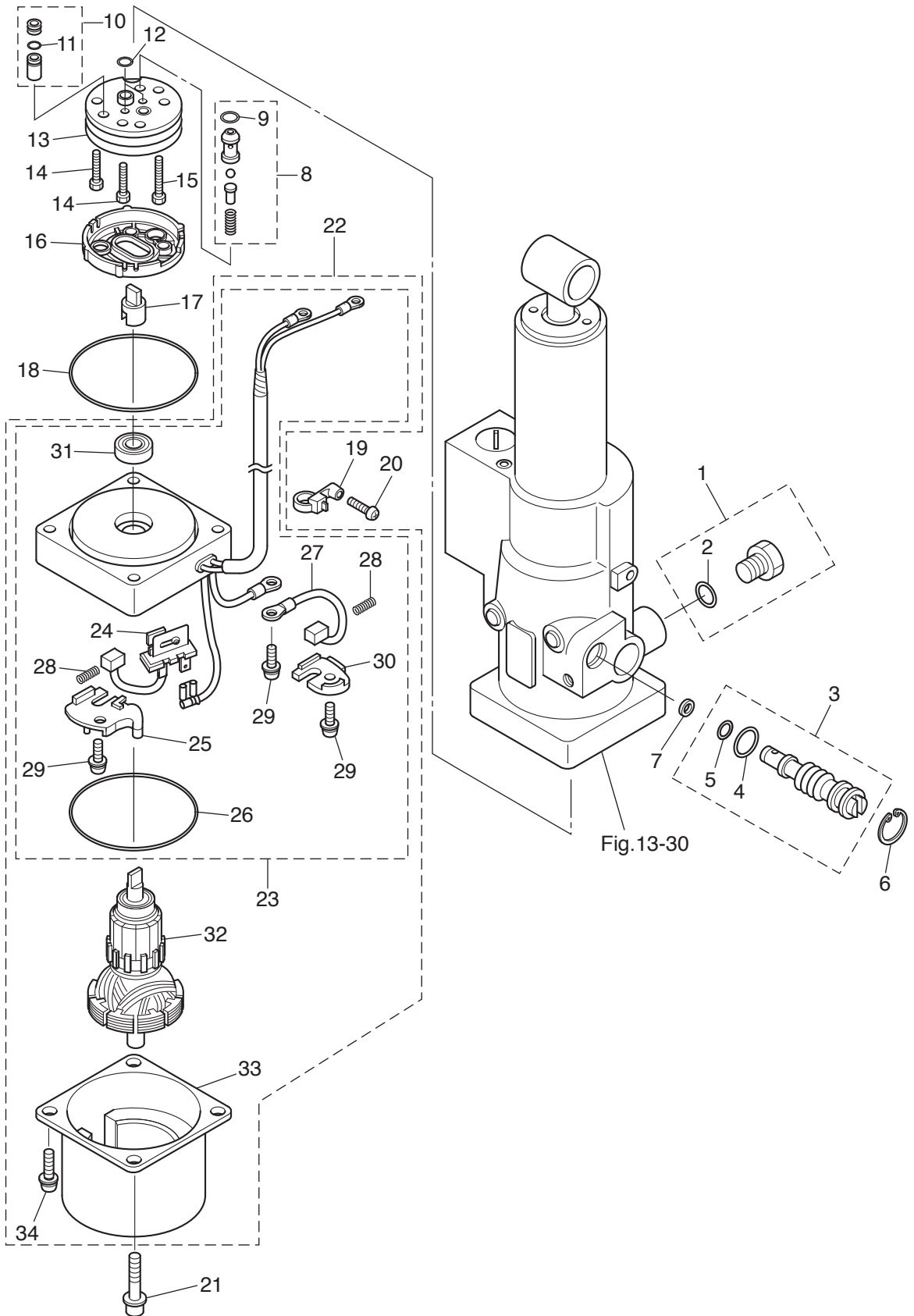
POWER TILT  
パワーチルト



Ref.No. 見出番号	Part No. 部品番号	Description 部 品 名	Q'ty/個数			Remarks 備 考
			MFS6A3	MFS8A3	MFS98A3	
14-1	3Z0-77221-0	CAP ASSY キャプアッソ		1	1	
14-2	3B7-77169-0	* O-RING * Oリング		1	1	
14-3	3Z0-77175-0	MANUAL VALVE ASSY マニュアルバルブアッソ		1	1	
14-4	3R0-77177-0	* O-RING 2.4-9.8 * Oリング 2.4-9.8		1	1	
14-5	3Z0-77179-0	* O-RING * Oリング		1	1	
14-6	3R0-77171-0	C-RING Oリング		1	1	
14-7	3R0-77173-0	SEAL WASHER シールワッソヤ		1	1	
14-8	3Z0-77450-0	RELIEF VALVE ASSY リリーフバルブアッソ		1	1	
14-9	3Z0-77179-0	* O-RING * Oリング		1	1	
14-10	3Z0-77460-0	VALVE ASSY バルブアッソ		1	1	
14-11	3R0-77451-0	* O-RING 1.5-3.5 * Oリング 1.5-3.5		1	1	
14-12	3B7-77169-0	O-RING Oリング		2	2	
14-13	3B7-77430-0	PUMP ポンプ		1	1	
14-14	3B7-77432-1	BOLT ボルト		2	2	
14-15	3B7-77431-1	BOLT ボルト		1	1	
14-16	3B7-77434-1	FILTER フィルタ B		1	1	
14-17	3E0-77163-0	COUPLING カップリング ポンプ		1	1	
14-18	3R0-77167-0	O-RING 2-62.5 Oリング 2-62.5		1	1	
14-19	3Z1-84398-1	BAND バンド リードワイヤ		1	1	
14-20	3V1-64333-0	PRE-COATED SCREW 5-12 プレコートスクリュ 5-12		1	1	
14-21	3Z0-77431-0	BOLT ボルト		2	2	
14-22	3Z0-77180-0	MOTOR ASSY モータアッソ		1	1	
14-23	3Z0-77192-0	* MOTOR BRACKET ASSY * モータブラケツアッソ		1	1	
14-24	3Z0-77191-0	** BREAKER ** ブレーカ		1	1	
14-25	3Z0-77187-0	** BREAKER HOLDER ** ブレーカホルダ		1	1	
14-26	3Z0-77167-0	** O-RING ** Oリング		1	1	
14-27	3E0-77183-0	** BRUSH ** ブラシ		1	1	
14-28	3E0-77184-0	** BRUSH SPRING ** ブラシスプリング		2	2	
14-29	921521-5512	** SCREW ** スクリュ		3	3	

Fig. 14

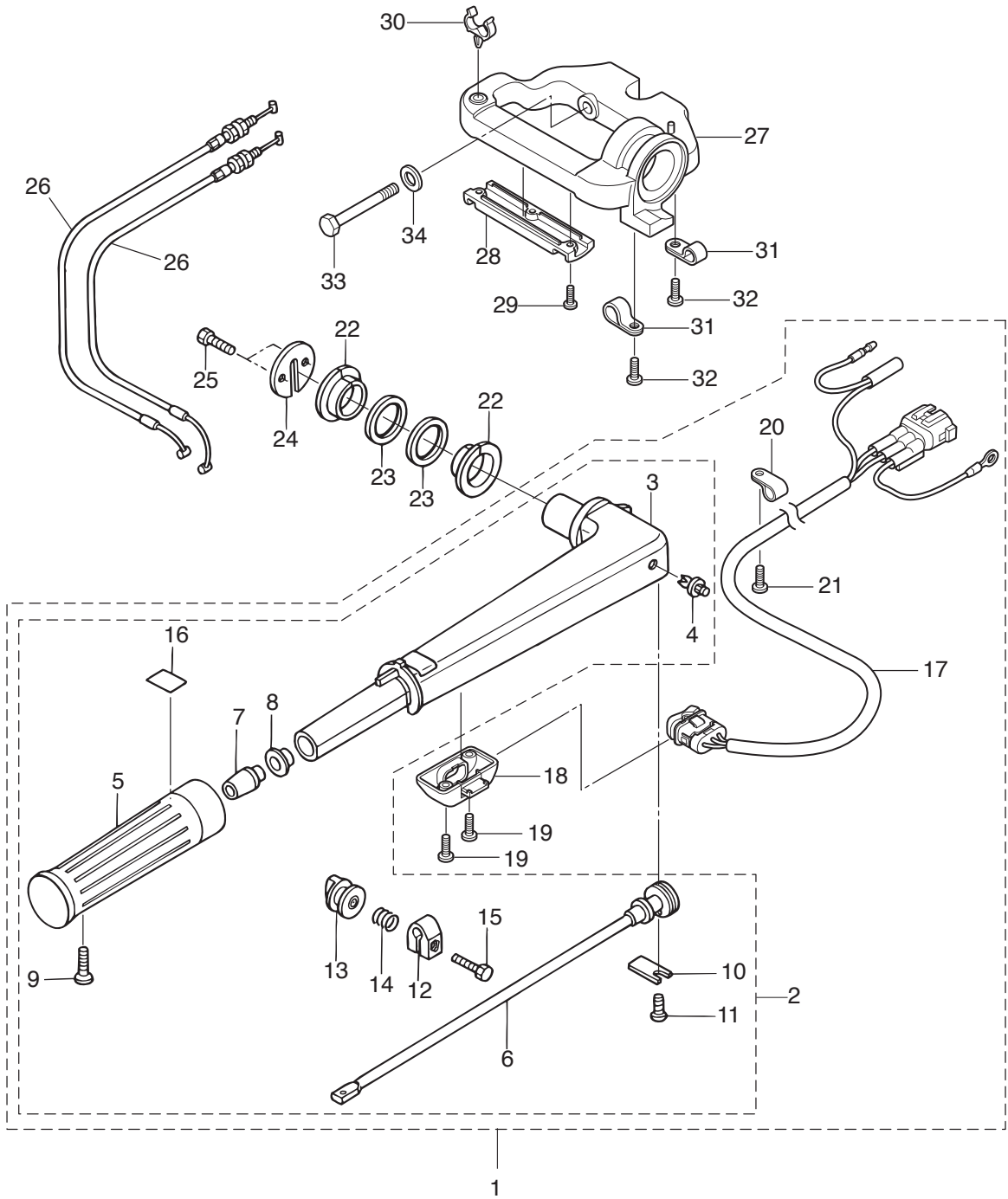
POWER TILT  
パワーチルト



Ref.No. 見出番号	Part No. 部品番号	Description 部品名	Q' ty/個数			Remarks 備考
			MFS6A3	MFS8A3	MFS9A3	
14-30	3Z0-77186-0	** BRUSH HOLDER ** ブラシホルダ		1	1	
14-31	3E0-77193-0	** OIL SEAL ** オイルシール		1	1	
14-32	3Z0-77190-0	* ARMATURE ASSY * アーマチュアアッソ		1	1	
14-33	3Z0-77195-0	* YOKE ASSY * ヨークアッソ		1	1	
14-34	9215E3-5512	* SCREW * スクリユ		2	2	

Fig. 15

TILLER HANDLE  
ティラハンドル

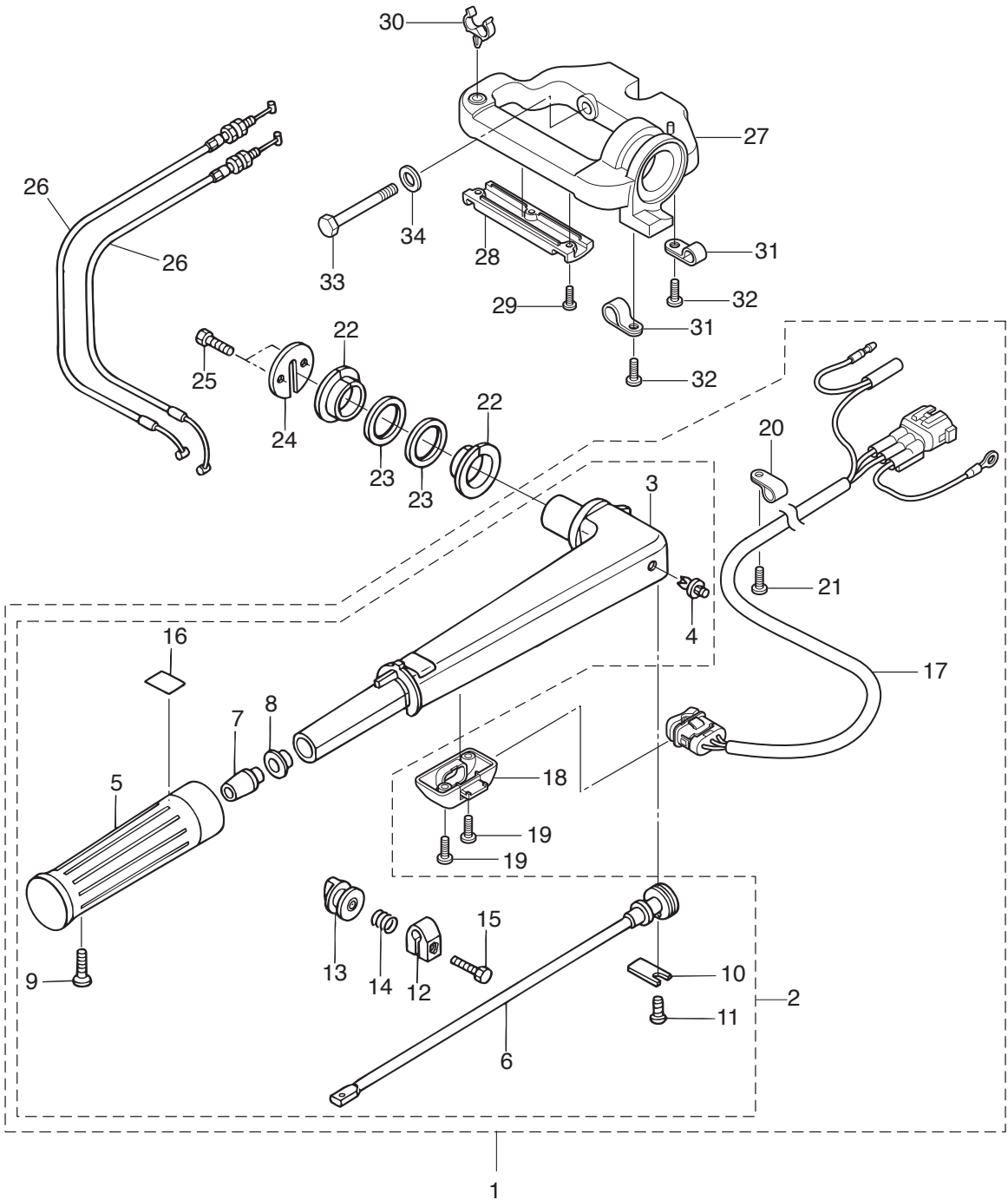




Ref.No. 見出番号	Part No. 部品番号	Description 部 品 名	Q'ty/個数			Remarks 備 考
			MFS6A3	MFS8A3	MFS98A3	
15-1	3V2Q63003-1	TILLER HANDLE ASSY テイルハンドルアッソ (PTT)		1	1	for EFT
15-2	3V1Q63003-5	* TILLER HANDLE ASSY * テイルハンドルアッソ	1	1	1	for MF/EF
15-3	3V1Q63011-3	** TILLER HANDLE ** テイルハンドル	1	1	1	
15-4	350-67154-0	** PLASTIC RIVET 6.5 ** プラスチックリベット 6.5	1	1	1	
15-5	3R3-63012-0	** GRIP ** グリップ	1	1	1	
15-6	3V1-63041-0	** THROTTLE SHAFT ** スロットルシャフト	1	1	1	
15-7	3H6-63048-0	** THROTTLE SHAFT DAMPER ** スロットルシャフトダンパ	1	1	1	
15-8	3H6-63510-0	** BUSHING 14-15.8-7 ** ブッシング 14-15.8-7	1	1	1	
15-9	920803-0518	** SCREW ** スクリュー	1	1	1	
15-10	3B2-63063-0	** THROTTLE SHAFT SUPPORT ** スロットルシャフトサポート	1	1	1	
15-11	9215E3-0612	** SCREW ** スクリュー	1	1	1	
15-12	3V1-63035-1	** FRICTION PIECE ** フリクションピース	1	1	1	
15-13	3V1-63077-0	** ADJUSTING NUT ** アジャストナット	1	1	1	
15-14	3V1-63036-0	** SPRING ** スプリング	1	1	1	
15-15	9101E3-0625	** BOLT ** ボルト	1	1	1	
15-16	3V9-72019-0	** THROTTLE DECAL ** スロットルデカール	1	1	1	
15-17	3V1-72615-0	* PTT SWITCH ASSY * PTTスイッチアッソ		1	1	for EFT
15-18	3V1-76032-0	* SWITCH BOX * スイッチボックス		1	1	for EFT
15-19	9215E3-0516	* SCREW * スクリュー		2	2	for EFT
15-20	336-06973-0	* CLAMP 6-9.5L * クランプ 6-9.5L		1	1	for EFT
15-21	9215E3-0512	* SCREW * スクリュー		1	1	for EFT
15-22	3V1-63102-0	BUSHING ブッシング ハンドル	2	2	2	
15-23	3V1-63108-1	WASHER 39-52-1 ワッシャ 39-52-1	2	2	2	
15-24	3V1-63107-0	COVER カバー	1	1	1	
15-25	9101E3-0616	BOLT ボルト	2	2	2	
15-26	3V1-63600-0	THROTTLE WIRE スロットルワイヤ	2	2	2	
15-27	3V1Q62001-1	STEERING BRACKET ステアリングブラケット		1	1	for EFT
15-28	3V1-62004-0	CORD HOLDER コードホルダ		1	1	for EFT
15-29	921503-0408	SCREW スクリュー		3	3	for EFT

Fig. 15

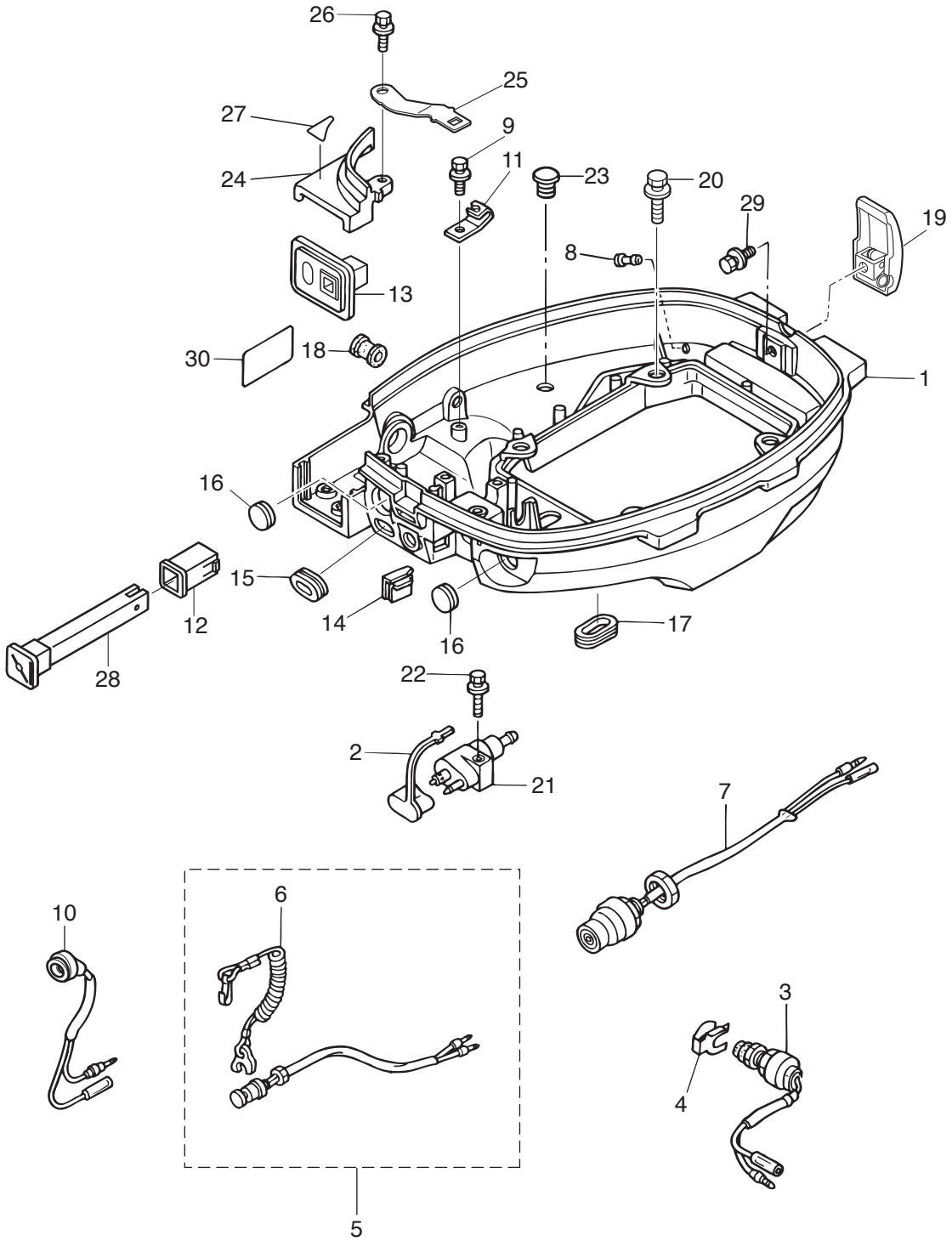
TILLER HANDLE  
 ティラハンドル



Ref.No. 見出番号	Part No. 部品番号	Description 部 品 名	Q' ty/個数			Remarks 備 考
			MFS6A3	MFS8A3	MFS9A3	
15-30	3V2-62004-0	CORD HOLDER コードホルダ		1	1	for EFT
15-31	336-06973-0	CLAMP 6-9.5L クランプ 6-9.5L		2	2	for EFT
15-32	9215E3-0510	SCREW スクリュー		2	2	for EFT
15-33	3R3-62094-2	BOLT 10-80 ボルト 10-80		2	2	for EFT
15-34	9401E3-1000	WASHER ワッシャー		2	2	for EFT

Fig. 16

BOTTOM COWL  
ボトムカウル



Ref.No. 見出番号	Part No. 部品番号	Description 部 品 名	Q'ty/個数			Remarks 備 考	
			MF56A3	MF58A3	MF59,8A3		
16-1	3V2Q67100-0	BOTTOM COWL ボトムカウル	1	1	1		
16-2	3H6-70262-0	FUEL CONNECTOR PROTECTOR フエルトコネクタプロテクタ	1	1	1		
16-3	398-76080-1	NEUTRAL SWITCH ニュートラルスイッチ	1	1	1	for EF/EFT	
16-4	398-76083-0	NEUTRAL SWITCH ACTUATOR ニュートラルスイッチアクチュエータ	1	1	1	for EF/EFT	
16-5	398-06830-0	STOP SWITCH ASSY ストップスイッチアッセン	1	1	1	for MF & EF/EFT	
16-6	353-06821-0	* STOP SWITCH LANYARD ASSY * ストップスイッチランヤードアッセン	1	1	1		
16-7	3AA-76026-0	MAIN SWITCH ASSY メインスイッチアッセン	1	1	1	for EF/EFT	
16-8	3BA-01138-0	NIPPLE 6.8-3-10 ニップル ウォータ	1	1	1		
16-9	1	9101E3-5612	BOLT ボルト	2	2	for MF Clamp, Cable Bracket	
16-9	2	9101E3-5612	BOLT ボルト	1	1	for EF/EFT & EP/EPT Cable Bracket	
16-10	1	3R3-71040-0	PILOT LAMP ASSY パイロットランプアッセン	1	1	for MF/EF & EP	
16-10	2	3Z0-71040-0	PILOT LAMP ASSY パイロットランプアッセン	1	1	for EFT/EPT	
16-11	3V1-69000-0	STARTER LOCK CABLE BRACKET スタータロックケーブルブラケット	1	1	1		
16-12	3C8-67156-0	BUSHING ブッシング チョークノブ	1	1	1	for MF & EF/EFT	
16-13	3Y3-63621-0	GROMMET グロメット (Fタイプ)	1	1	1	for MF & EF/EFT	
16-14	3V1-63624-0	GROMMET グロメット	1	1	1	Throttle Cable	
16-15	3R3-67162-0	GROMMET 25-15-3 グロメット バッテリーケーブル	1	1	1	Battery Cable	
16-16	1	345-67117-0	GROMMET 17-2.7 グロメット 17-2.7	1	1	1	Main Switch for MF
16-16	2	345-67117-0	GROMMET 17-2.7 グロメット 17-2.7	2	2	2	Main Switch, Stop Switch for EP/EPT
16-17	3R3-66226-0	GROMMET 40-18-3 グロメット シフトロッド	2	2	2	Shift Rod PTT Cord	
16-18	3B2-67187-0	GROMMET 16-17.5 グロメット	1	1	1	for MF & EF/EFT Throttle Shaft	
16-19	3AA-67120-1	COWL LATCH ASSY カウルラッチアッセン	1	1	1		
16-20	9101E3-5625	BOLT ボルト	4	4	4		
16-21	394-70260-0	FUEL CONNECTOR (MALE) フエルトコネクタ (エンジンメール)	1	1	1		
16-22	9101E3-5625	BOLT ボルト	1	1	1		
16-23	3A3-60984-0	SUB-WATER INLET HOSE PLUG サブウォータインレットホースプラグ	1	1	1		
16-24	3V1Q67481-0	SHIFT LEVER BRACKET COVER シフトレバーブラケットカバー	1	1	1		
16-25	3Z0-76174-0	STAY ステー	1	1	1	for EFT/EPT	
16-26	9101E3-5616	BOLT ボルト	1	1	1		

Fig. 16

BOTTOM COWL  
ボトムカウル

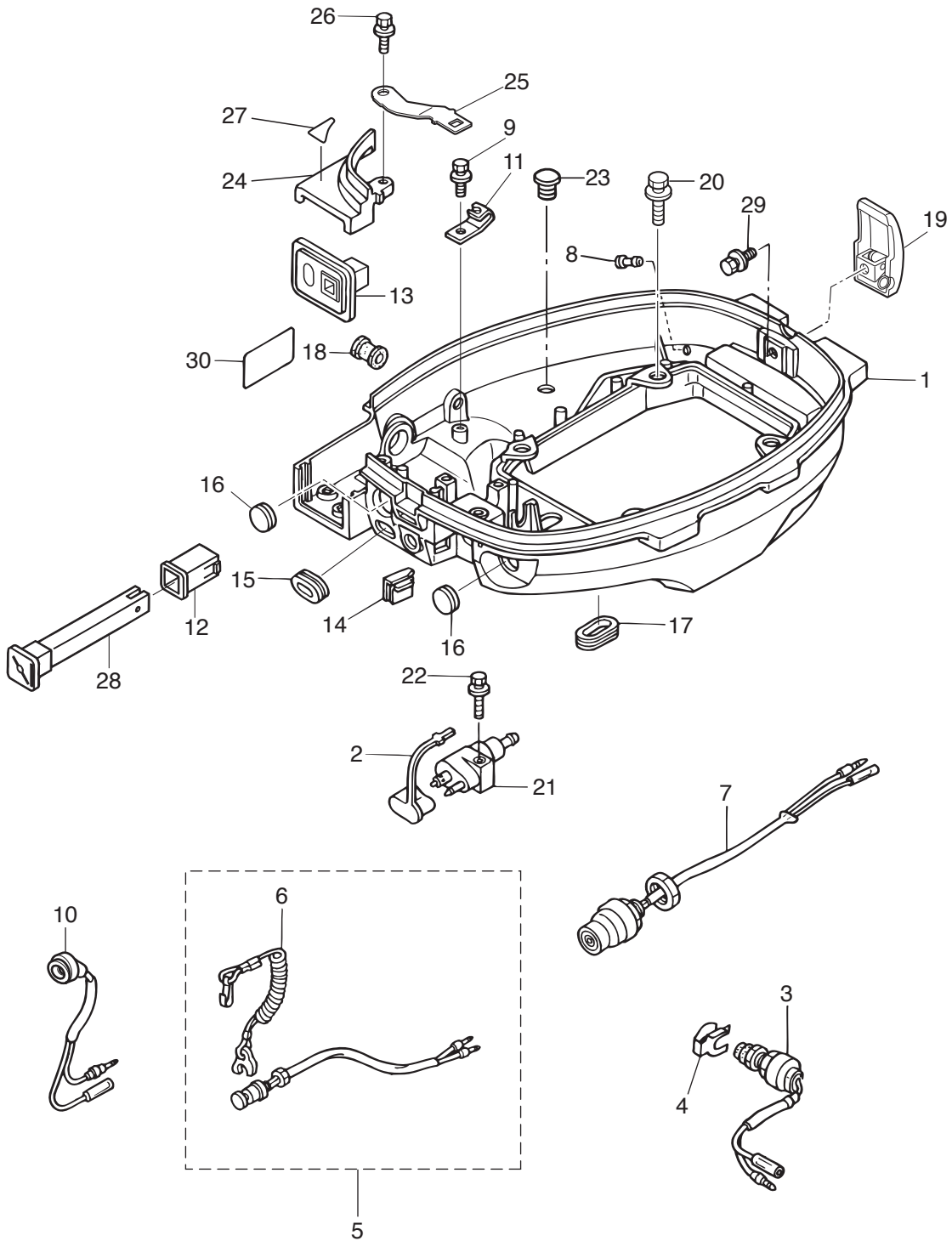
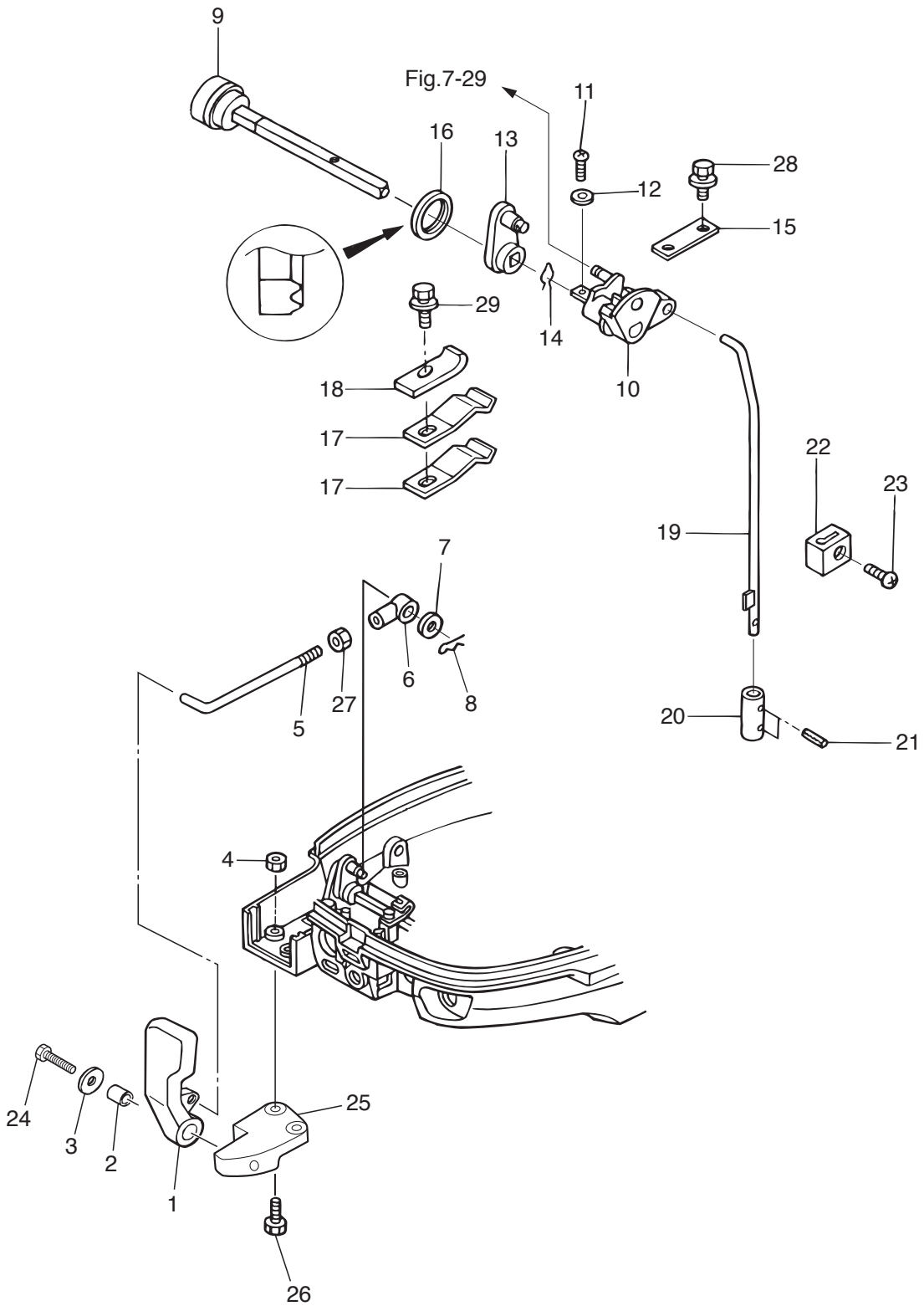




Fig. 17

SHIFT  
シフト

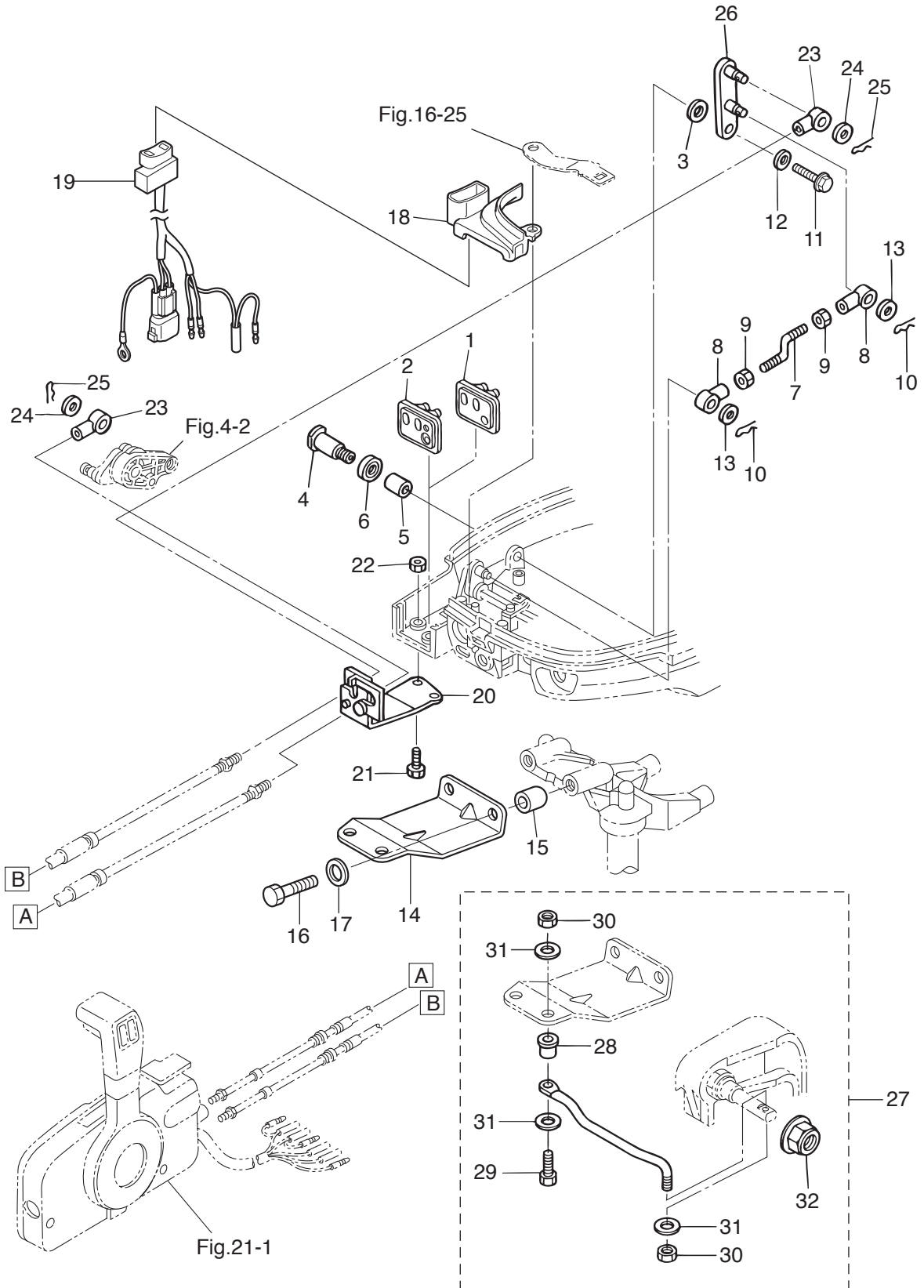




Ref.No. 見出番号	Part No. 部品番号	Description 部 品 名	Q'ty/個数			Remarks 備 考
			MF56A3	MF58A3	MF59A3	
17-1	3Y3-66110-0	SHIFT LEVER シフトレバー	1	1	1	
17-2	3H6-63619-1	COLLAR 6.5-10.5-10 カラー ブラケット 6.5-10.5-10	1	1	1	
17-3	346-67115-0	WASHER 6.5-21-1 ワッシャー 6.5-21-1	1	1	1	
17-4	9301E3-0600	NUT ナット	2	2	2	
17-5	3Y3-66134-0	SHIFT LEVER ROD シフトレバーロッド	1	1	1	
17-6	3R0-83715-0	CABLE JOINT 4.5-40.5 ケーブルジョイント	1	1	1	Rod End
17-7	3AA-83719-0	WASHER 8.5-18-1.6 ワッシャー 8.5-18-1.6	1	1	1	
17-8	951603-0800	SNAP PIN d=8 スナップピン d=8	1	1	1	Rod End
17-9	3AA-66135-1	SHIFT LEVER SHAFT シフトレバーシャフト	1	1	1	
17-10	3V1-66225-0	SHIFT ROD LEVER シフトロッドレバー	1	1	1	
17-11	921503-0414	SCREW スクリュー	1	1	1	
17-12	940103-0400	WASHER ワッシャー	1	1	1	
17-13	3V1-66129-0	SHIFT LEVER (REMOTE CONTROL) シフトレバー (リモートコントロール)	1	1	1	
17-14	951703-0800	SNAP RETAINER d=8 スナップリテーナ d=8	1	1	1	
17-15	3V1-66145-0	HOLDER ホルダ シフトレバーシャフト	1	1	1	
17-16	3V1-66187-0	SEAL RING 23-29-3.7 シールリング 23-29-3.7	1	1	1	
17-17	3Y1-66113-0	SHIFT LEVER STOPPER t=0.5 シフトレバーストップパ t=0.5	2	2	2	
17-18	3Y1-66117-0	SHIFT LEVER STOPPER t=0.8 シフトレバーストップパ t=0.8	1	1	1	
17-19	3V1-66211-1	SHIFT ROD シフトロッド	1	1	1	
17-20	3V1-66241-0	SHIFT ROD JOINT シフトロッドジョイント	1	1	1	
17-21	951403-0310	SPRING PIN 3-10 スプリングピン 3-10	2	2	2	
17-22	3V1-66302-1	REVERSE LOCK LINK JOINT リバースロックリンクジョイント	1	1	1	
17-23	921503-0612	SCREW スクリュー	1	1	1	
17-24	9101E3-0625	BOLT ボルト	1	1	1	
17-25	3Y3Q67480-0	SHIFT LEVER BRACKET シフトレバーブラケット	1	1	1	
17-26	9101E3-5625	BOLT ボルト	2	2	2	
17-27	930103-0500	NUT ナット	1	1	1	
17-28	9101E3-5612	BOLT ボルト	2	2	2	for MF Clamp, Cable Bracket
17-29	9101E3-5612	BOLT ボルト	1	1	1	for EF/EFT & EP/EPT Cable Bracket

Fig. 18

REMOTE CONTROL PARTS  
リモートコントロールパーツ



Ref.No. 見出番号	Part No. 部品番号	Description 部 品 名	Q'ty/個数			Remarks 備 考
			MFS6A3	MFS8A3	MFS9A3	
18-1	3V1-83732-0	GROMMET グロメット	1	1	1	for EP
18-2	3V2-83732-0	GROMMET グロメット			1	for EPT
18-3	941403-1400	WAVE WASHER d=14 ウェーブワッシャ d=14	1	1	1	
18-4	3V1-66142-0	PIVOT ピボット (EP)	1	1	1	
18-5	369-67105-0	HOOK LEVER BUSHING フックレバーブッシング	1	1	1	
18-6	338-67147-0	SEAL RING 13.8-22-3.7 シールリング 13.8-22-3.7	1	1	1	
18-7	3V1-66134-0	SHIFT LEVER ROD シフトレバーロッド (EP)	1	1	1	
18-8	3R0-83715-0	CABLE JOINT 4.5-40.5 ケーブルジョイント	2	2	2	Rod End
18-9	930103-0500	NUT ナット	2	2	2	
18-10	951603-0800	SNAP PIN d=8 スナップピン d=8	2	2	2	Rod End
18-11	9101E3-5612	BOLT ボルト	1	1	1	for EF/EFT & EP/EPT Cable Bracket
18-12	346-67115-0	WASHER 6.5-21-1 ワッシャ 6.5-21-1	1	1	1	
18-13	3AA-83719-0	WASHER 8.5-18-1.6 ワッシャ 8.5-18-1.6	2	2	2	Rod End
18-14	3AA-83830-0	STEERING HOOK PLATE ステアリングフックプレート	1	1	1	
18-15	3AA-83913-0	COLLAR 10.1-20-15 カラー 10.1-20-15	2	2	2	
18-16	9161E3-1045	BOLT ボルト	2	2	2	
18-17	9401E3-1000	WASHER ワッシャ	2	2	2	
18-18	3V1Q67483-0	REMOTE CONT CABLE STAY COVER リモートコントロールケーブルステーカバー			1	for EPT
18-19	3V2-72615-0	PTT SWITCH ASSY PTTスイッチアッシー			1	for EPT
18-20	3V1-83820-0	CABLE CLIP ASSY ケーブルクリップアッシー	1	1	1	
18-21	9101E3-0616	BOLT ボルト	2	2	2	
18-22	9301E3-0600	NUT ナット	2	2	2	
18-23	3B7-83715-2	CABLE JOINT ケーブルジョイント	2	2	2	Cable End
18-24	3AA-83719-0	WASHER 8.5-18-1.6 ワッシャ 8.5-18-1.6	2	2	2	Cable End
18-25	951603-0800	SNAP PIN d=8 スナップピン d=8	2	2	2	Cable End
18-26	3V2-66128-0	SHIFT ARM (REMOTE CONTROL) シフトアーム (リモートコントロール)	1	1	1	Mark 3V2
18-27	3AA-84905-0	DRAG LINK ASSY ドラッグリンクアッシー J	1	1	1	
18-28	3E0-84914-0	* SPACER 9.6-19-13 * スパースタックリンク H	1	1	1	
18-29	3C8-84964-0	* BOLT 3/8-35 * ボルト 3/8-35	1	1	1	

Fig. 18

REMOTE CONTROL PARTS  
リモートコントロールパーツ

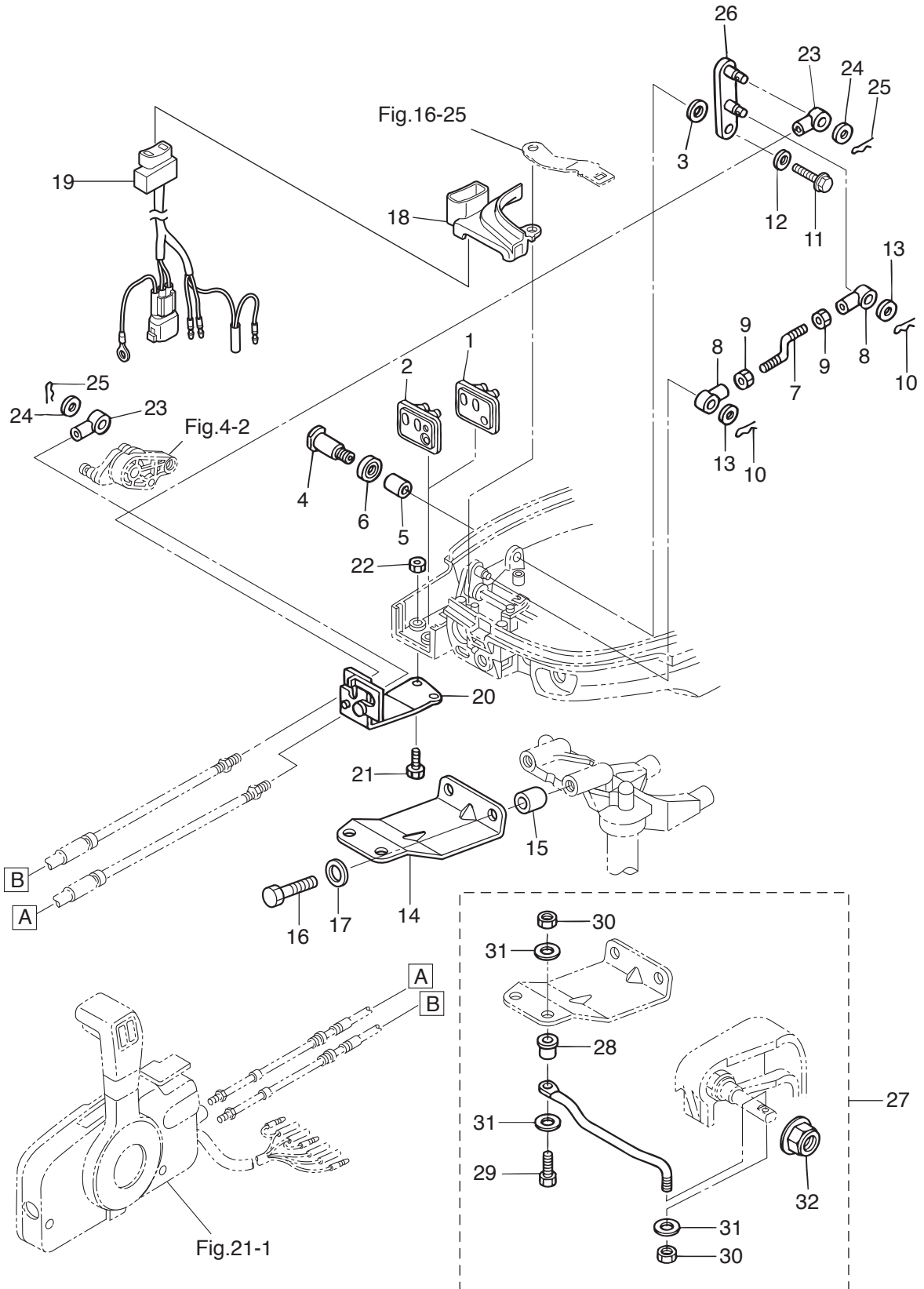




Fig. 19

TOP COWL  
トップカウル

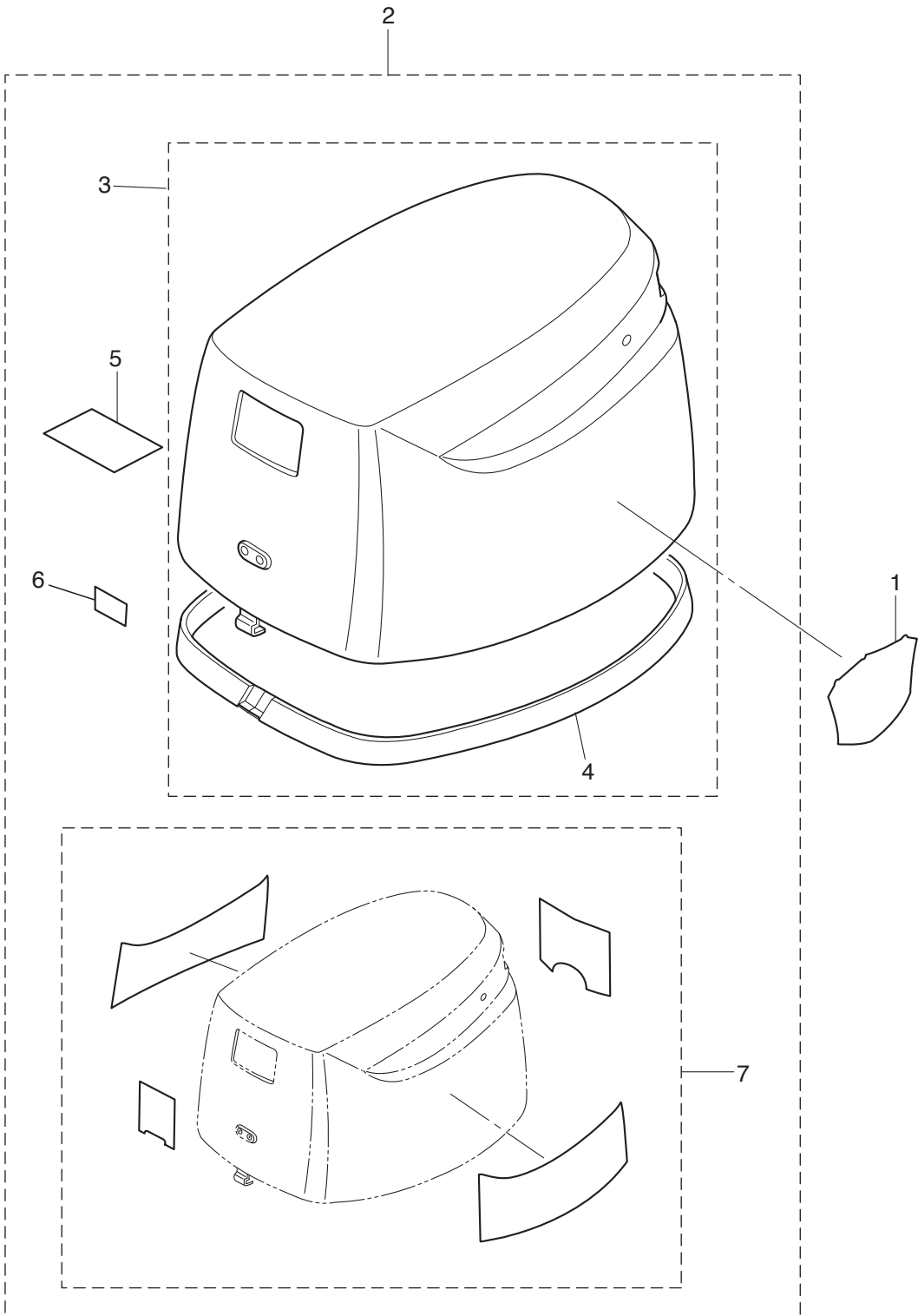
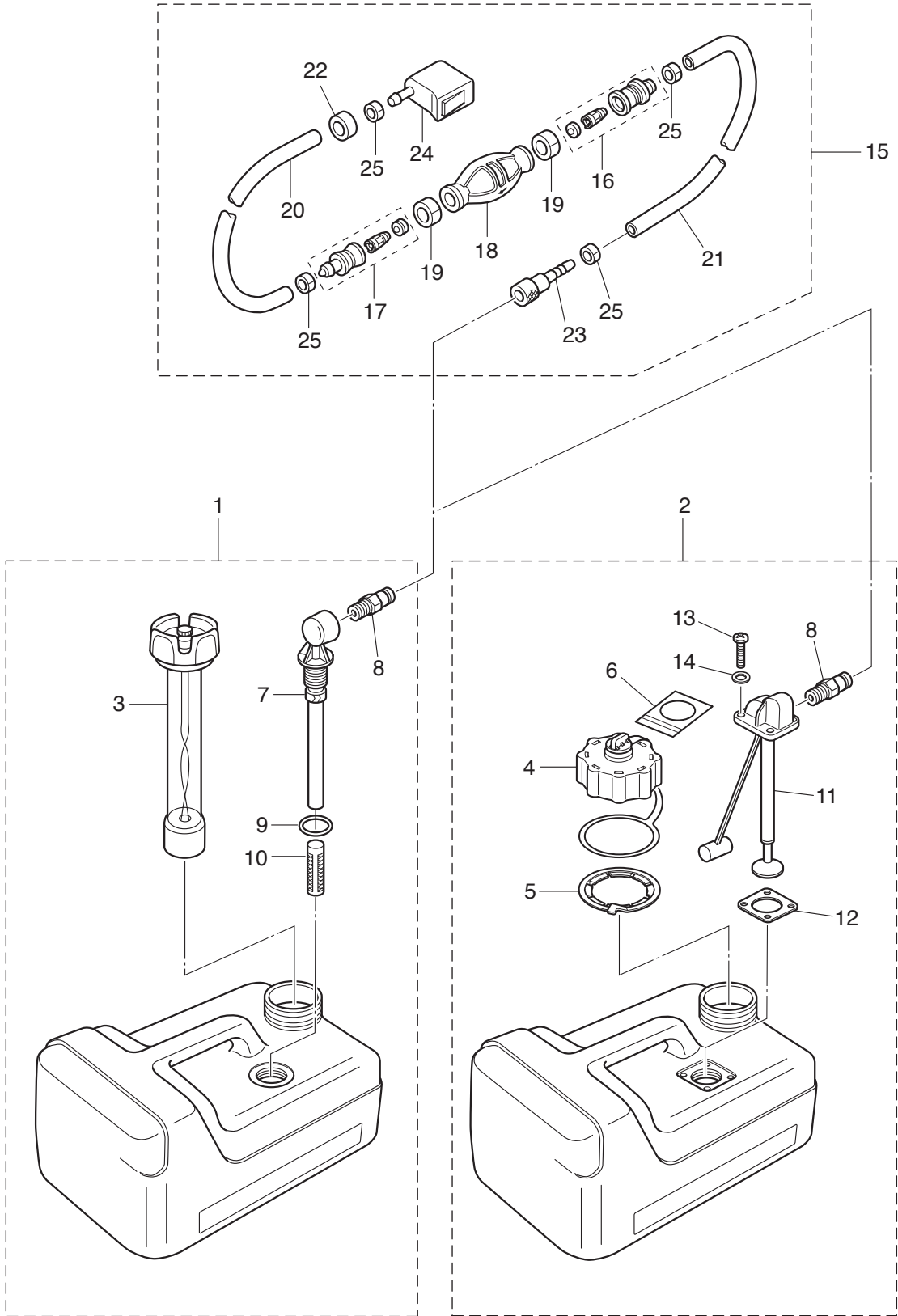




Fig. 20

FUEL TANK  
フュエルタンク

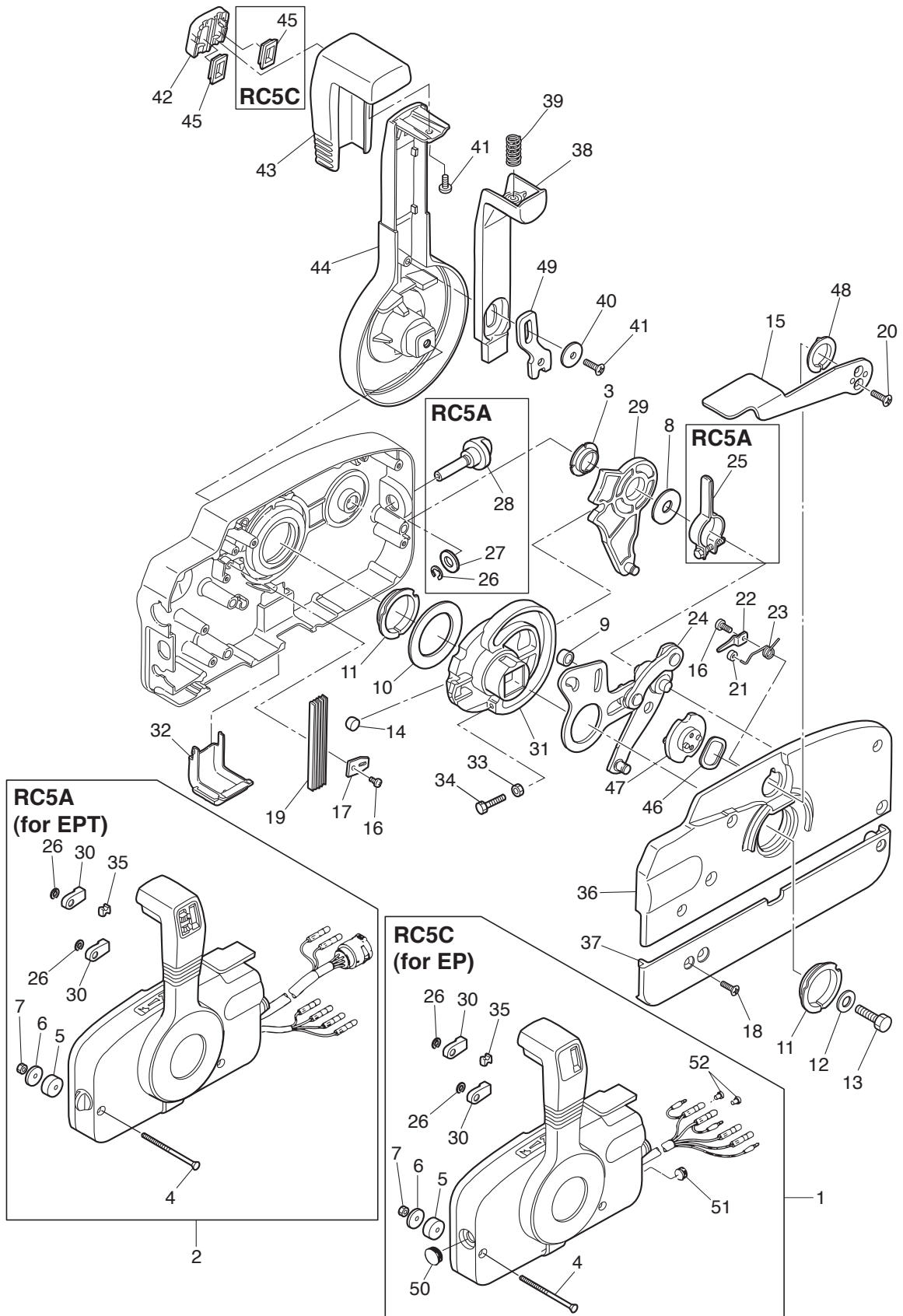




Ref.No. 見出番号	Part No. 部品番号	Description 部品名	Q'ty/個数			Remarks 備考
			MFS6A3	MFS8A3	MFS9A3	
20-1	3B2-70167-1	FUEL TANK ASSY 12L フュエルタンクアッソ 12L (ト-ハツ)	1	1	1	STD
20-2	3V1-70167-2	FUEL TANK ASSY 12L フュエルタンクアッソ 12L		1	1	Low Permeation Parts for USA Model
20-3	3B2-70050-1	* FUEL GAUGE VENT CAP ASSY (12L) * フュエルゲ-ジ-ヘントキャップアッソ (12L)	1	1	1	STD
20-4	3AC-70052-1	* FUEL TANK CAP ASSY * フュエルタンクキャップアッソ		1	1	Low Permeation Parts for USA Model
20-5	3AC-70055-0	* RETAINING RING * リテ-ニングリング		1	1	for USA Model
20-6	3AC-70352-1	* INSTRUCTION TAG * インストラクシヨソタ		1	1	for USA Model
20-7	3B2-70155-0	* PICK-UP ELBOW ASSY (12L) * ピックアップエルボアッソ (12L)	1	1	1	STD
20-8	3E0-70270-0	* QUICK-CONNECTOR (MALE) * クイックコネクタ (タンクメ-ル)	1	1	1	
20-9	3C7-70199-0	* O-RING * オリソグ	1	1	1	STD
20-10	3C7-70113-0	* FILTER * フィルタ	1	1	1	STD
20-11	3V1-70157-0	* FUEL PICK-UP ASSY W/GAUGE * フュエルピックアップアッソ W/ゲ-ジ-		1	1	for USA Model
20-12	3AC-70150-0	* GASKET * ガスケツ		1	1	for USA Model
20-13	3AC-70140-0	* SCREW * スクリユ		4	4	for USA Model
20-14	3AC-70145-0	* WASHER * ワッシャ		4	4	for USA Model
20-15	1 3H6-70200-2	PRIMER BULB ASSY プライマバルブアッソ	1	1	1	STD
20-15	2 3AD-70200-2	PRIMER BULB ASSY プライマバルブアッソ		1	1	Low Permeation Parts for USA Model
20-16	3C7-70220-1	* JOINT ASSY (INLET) * ジョイントアッソ (インレツ)	1	1	1	
20-17	3C7-70224-1	* JOINT ASSY (OUTLET) * ジョイントアッソ (アウトレツ)	1	1	1	
20-18	1 3C7-70211-1	* PRIMER BULB * プライマバルブ	1	1	1	STD
20-18	2 3GF-70211-1	* PRIMER BULB * プライマバルブ		1	1	Low Permeation Parts for USA Model
20-19	3C7-70217-0	* CLAMP * クランプ	2	2	2	
20-20	1 98AB-70-700	* HOSE * ホ-ス	1	1	1	STD 98AB-701000
20-20	2 3GF-70241-1	* LOW PERMEATION HOSE L=700 * ローパ-ミエ-シヨソホ-ス L=700		1	1	Low Permeation Parts USA EPA-KRI-15G
20-21	1 98AB-701600	* HOSE * ホ-ス	1	1	1	STD 98AB-701000 x2
20-21	2 3GF-70240-1	* LOW PERMEATION HOSE L=1600 * ローパ-ミエ-シヨソホ-ス L=1600		1	1	Low Permeation Parts USA EPA-KRI-15G
20-22	3GR-70280-0	* FUEL CONNECTOR MARK * フュエルコネクタマ-ク		1	1	Yellow for USA Model see Owners Manual
20-23	3GF-70281-0	* FUEL CONNECTOR * フュエルコネクタ (タンクファイメ-ル)	1	1	1	
20-24	3GR-70250-0	* FUEL CONNECTOR * フュエルコネクタ (エンジソファイメ-ル)	1	1	1	
20-25	332-70201-0	* CLAMP * クランプ	4	4	4	

Fig. 21

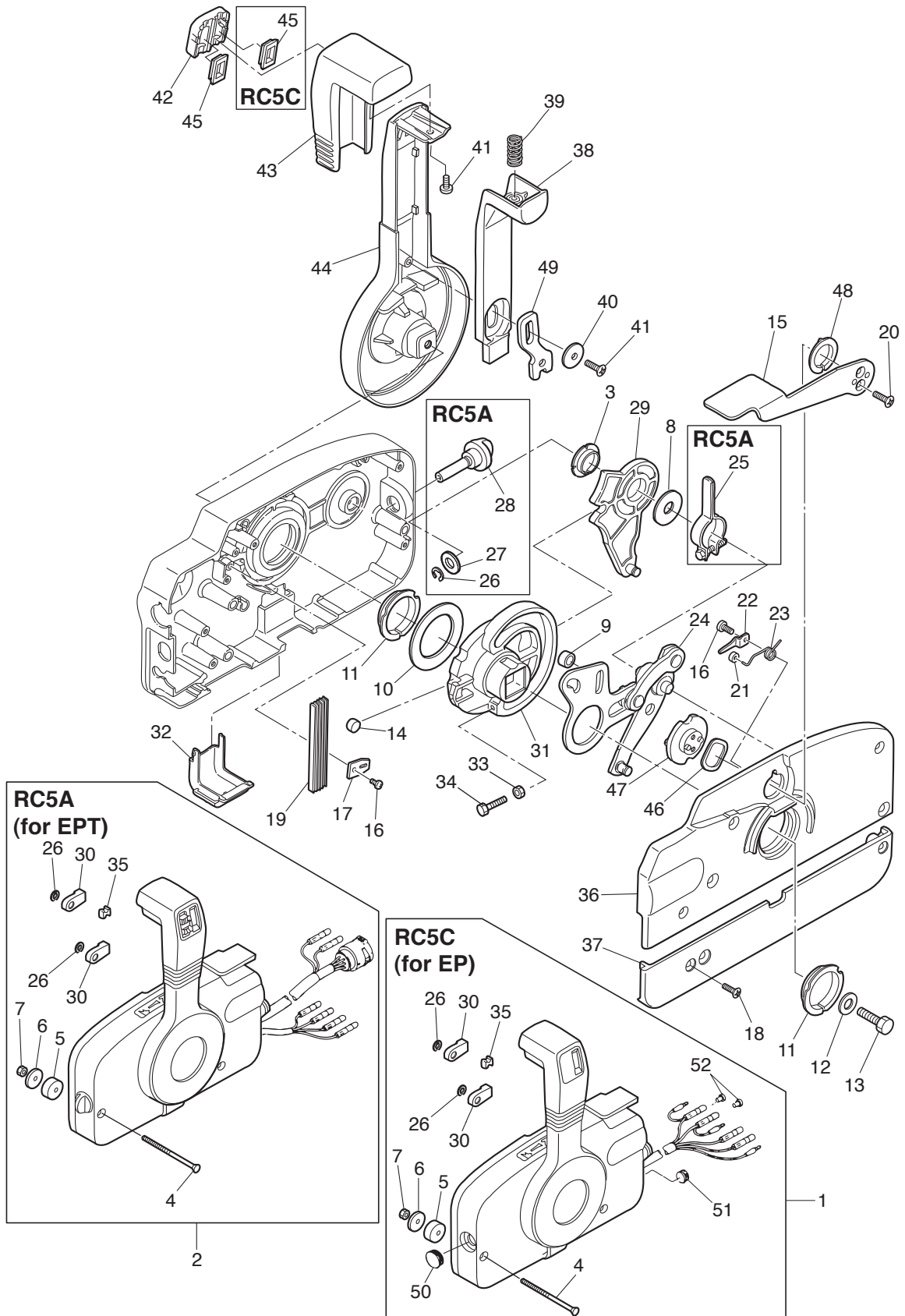
COMPONENT PARTS OF REMOTE CONTROL  
リモコンボックス構成部品



Ref.No. 見出番号	Part No. 部品番号	Description 部品名	Q'ty/個数			Remarks 備考	
			MFS6A3	MFS8A3	MFS9A3		
21-1	3B7Q84350-3	REMOTE CONTROL HEAD ASSY (RC5C) リモートコントロールヘッドアッソ (RC5C)	1	1	1	RC5C for EP	
21-2	3ACQ84330-0	REMOTE CONTROL HEAD ASSY (RC5A) リモートコントロールヘッドアッソ (RC5A)			1	RC5A for EPT	
21-3	3A3-84432-0	* BUSHING * フッソング B	1	1	1		
21-4	3A3-84375-0	* SCREW * スクリュ	3	3	3		
21-5	3A3-84374-0	* SPACER * スパサ	3	3	3		
21-6	353-84371-0	* WASHER * ワッシャ リモコンホッガス	3	3	3		
21-7	930103-0600	* NUT * ナット	3	3	3		
21-8	3A3-84383-0	* WASHER * ワッシャ	1	1	1		
21-9	3A3-84421-0	* ROLLER * ローラ	1	1	1		
21-10	3A3-84422-0	* THRUST PLATE * スラストプレート	1	1	1		
21-11	3A3-84431-0	* BUSHING * フッソング A	2	2	2		
21-12	940103-0800	* WASHER * ワッシャ	1	1	1		
21-13	3A3-84442-0	* BOLT * ボルト	1	1	1		
21-14	353-84388-0	* DETENT ROLLER * デテントローラ	1	1	1		
21-15	3B7Q84312-0	* FREE THROTTLE LEVER * フリースロットルレバー	1	1	1		
21-16	921503-0406	* SCREW * スクリュ	2	2	2		
21-17	3A3-84423-0	* DETENT RETAINER * デテントリテーナ	1	1	1		
21-18	921603-0518	* SCREW * スクリュ	5	5	5		
21-19	3A3-84307-0	* DETENT SPRING * デテントスプリング	5	5	5		
21-20	921603-0512	* SCREW * スクリュ	2	2	2		
21-21	3A3-84424-0	* FREE THROTTLE ROLLER * フリースロットルローラ	1	1	1		
21-22	3A3-84426-0	* ROLLER RETAINER * ローラリテーナ	1	1	1		
21-23	3A3-84425-0	* FREE THROTTLE SPRING * フリースロットルスプリング	1	1	1		
21-24	3A3-84365-1	* THROTTLE ARM * スロットルアーム	1	1	1		
21-25	3A3-84428-0	* THROTTLE FRICTION ARM * スロットルフリクションアーム			1	RC5A for EPT	
21-26	1	945303-0600	* E-RING d=6 * Eリング d=6	2	2	2	RC5C for EP
21-26	2	945303-0600	* E-RING d=6 * Eリング d=6			3	RC5A for EPT
21-27	353-84394-0	* WASHER * ワッシャ			1	RC5A for EPT	
21-28	3A3-84427-0	* ADJUST SCREW * アジャストスクリュ スロットルフリクション			1	RC5A for EPT	

Fig. 21

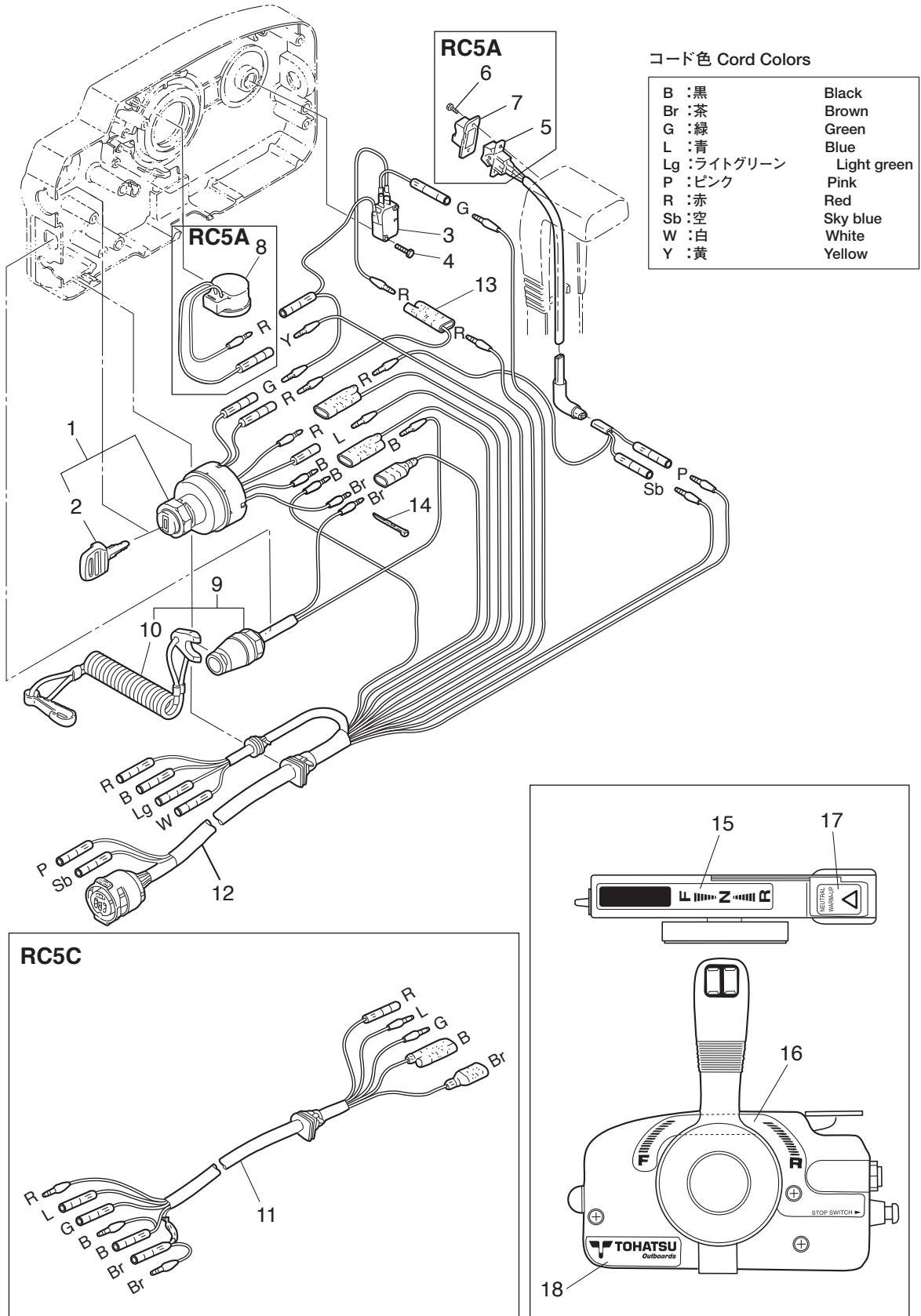
COMPONENT PARTS OF REMOTE CONTROL  
リモコンボックス構成部品



Ref.No. 見出番号	Part No. 部品番号	Description 部品名	Q'ty/個数			Remarks 備考
			MFS6A3	MFS8A3	MFS9A3	
21-29	3A3-84381-0	* SHIFT GEAR ASSY * シフトギヤアッソ	1	1	1	
21-30	3A3-83314-2	* CABLE TERMINAL * ケーブルターミナル	2	2	2	
21-31	3A3-84364-2	* DRIVE GEAR * ドライブギヤ	1	1	1	
21-32	3A3-84429-0	* WIRE COVER * ワイヤカバー	1	1	1	
21-33	930103-0500	* NUT * ナット	1	1	1	
21-34	910103-0525	* BOLT * ボルト	1	1	1	
21-35	3A3-84376-0	* GROMMET * グロメット	1	1	1	
21-36	3B7Q84441-0	* REAR HOUSING * リヤハウジング	1	1	1	
21-37	3B7Q84366-0	* REAR PANEL * リヤパネル	1	1	1	
21-38	3A3-84401-0	* NEUTRAL LOCK ARM * ニュートラルロックアーム	1	1	1	
21-39	3A3-84403-0	* NEUTRAL LOCK SPRING * ニュートラルロックスプリング	1	1	1	
21-40	3A3-84407-0	* WASHER * ワッシャ ロックアーム	1	1	1	
21-41	921503-0510	* SCREW * スクリュー	2	2	2	
21-42	3A3-84451-0	* TILT SWITCH COVER * チルトスイッチカバー	1	1	1	
21-43	3A3-84404-0	* GRIP * グリップ	1	1	1	
21-44	3B7Q84343-0	* CONTROL LEVER * コントロールレバー	1	1	1	
21-45	1 3A3-84452-0	* TILT SWITCH PLUG * チルトスイッチプラグ	2	2	2	RC5C for EP
21-45	2 3A3-84452-0	* TILT SWITCH PLUG * チルトスイッチプラグ			1	RC5A for EPT
21-46	3A3-84368-0	* WAVE WASHER * ウェーブワッシャ	1	1	1	
21-47	3A3-84391-0	* FREE THROTTLE DRUM * フリースロットドラム	1	1	1	
21-48	3A3-84435-0	* BUSHING * ブッシング D	1	1	1	
21-49	3A3-84406-0	* PLATE * プレート ロックアーム	1	1	1	
21-50	361-84414-0	* GROMMET * グロメット A	1	1	1	RC5C for EP
21-51	361-84415-0	* GROMMET * グロメット B	1	1	1	RC5C for EP
21-52	3A3-76037-0	* CABLE TERMINAL PLUG * ケーブルターミナルプラグ	2	2	2	RC5C for EP

Fig. 22

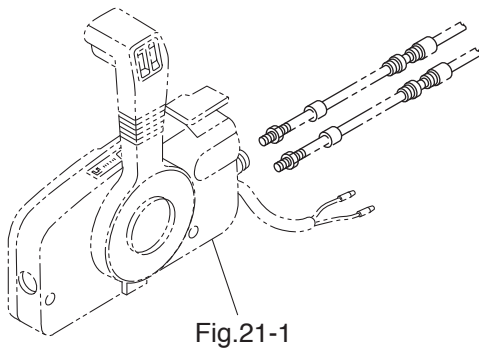
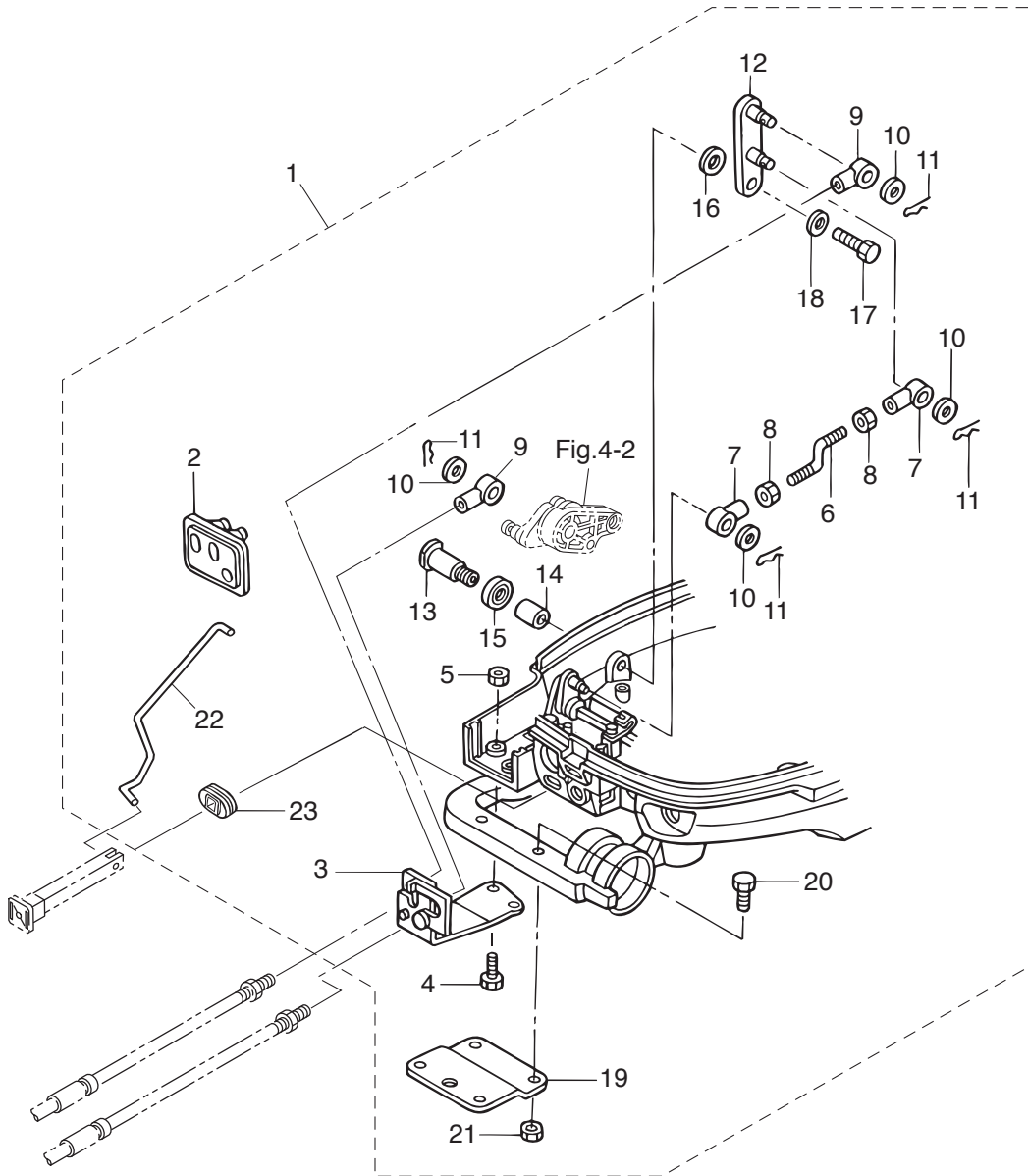
COMPONENT PARTS OF REMOTE CONTROL (ELECTRIC PARTS)  
リモコンボックス構成部品（電装品関係）



Ref.No. 見出番号	Part No. 部品番号	Description 部 品 名	Q'ty/個数			Remarks 備 考
			MFS6A3	MFS8A3	MFS9A3	
22-1	353-76020-3	MAIN SWITCH ASSY メインスイッチアッソ	1	1	1	
22-2	1 3F3-76217-0	* MAIN SWITCH KEY No.301 * メインスイッチキー No.301	A	A	A	
22-2	2 3F3-76218-0	* MAIN SWITCH KEY No.302 * メインスイッチキー No.302	A	A	A	
22-2	3 3F3-76219-0	* MAIN SWITCH KEY No.303 * メインスイッチキー No.303	A	A	A	
22-3	3A3-76086-1	NEUTRAL SWITCH (REMOTE CONT) ニュートラルスイッチ (リモートコントロール)	1	1	1	
22-4	921503-5316	SCREW スクリュ	2	2	2	
22-5	3A3-72560-0	PTT SWITCH ASSY PTTスイッチアッソ			1	RC5A for EPT
22-6	921503-0206	SCREW スクリュ			2	RC5A for EPT
22-7	3A3-72591-0	PTT SWITCH COVER PTTスイッチカバー			1	RC5A for EPT
22-8	3C8-76171-0	OVERHEAT BUZZER オーバーヒートブザー			1	RC5A for EPT
22-9	3A3-06830-0	STOP SWITCH ASSY ストップスイッチアッソ	1	1	1	
22-10	353-06821-0	* STOP SWITCH LANYARD ASSY * ストップスイッチランヤードアッソ	1	1	1	
22-11	361-76110-1	CORD ASSY コードアッソ	1	1	1	RC5C for EP
22-12	3A3-76115-1	CORD ASSY L=6200 コードアッソ L=6200			1	RC5A for EPT
22-13	353-72546-0	ASSIST CORD (RED) L=200 アシストコード (レッド) L=200			1	RC5A for EPT
22-14	3A3-84398-0	BAND バンド リードワイヤ	2	2	2	
22-15	3N5-84336-0	SHIFT POSITION DECAL シフトポジションデカル	1	1	1	
22-16	3N5-84465-0	SHIFT POSITION SIDE DECAL シフトポジションサイドデカル	1	1	1	
22-17	3N5-84331-0	DECAL (LEVER) デカル (レバー)	1	1	1	
22-18	3N5-84333-0	DECAL (TOHATSU) デカル (トハツ)	1	1	1	

Fig. 23

OPTIONAL PARTS (REMOTE CONTROL)  
オプションパーツ (リモートコントロール)

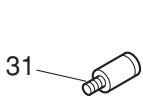
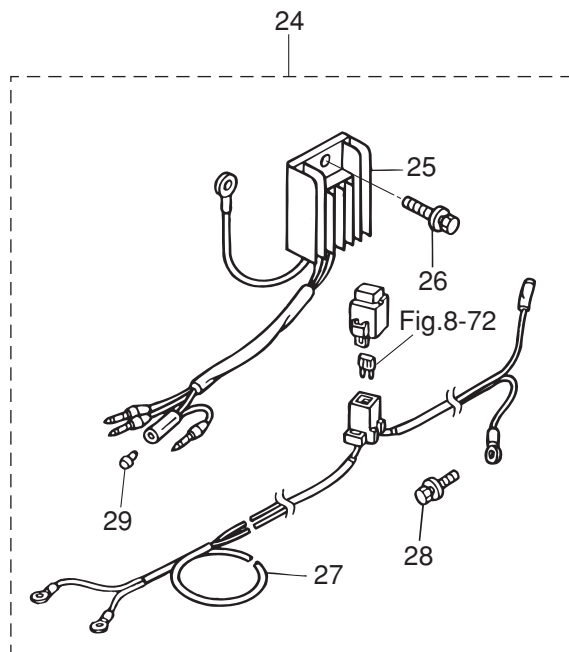
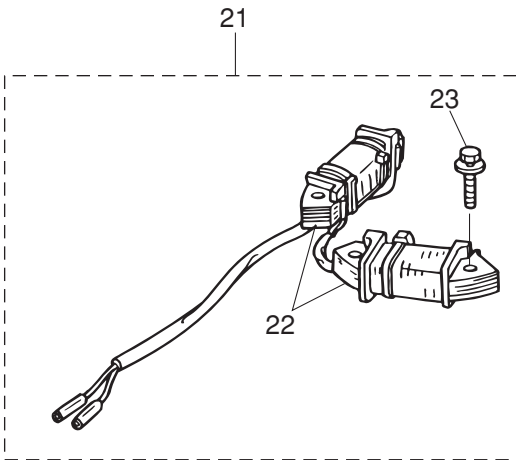
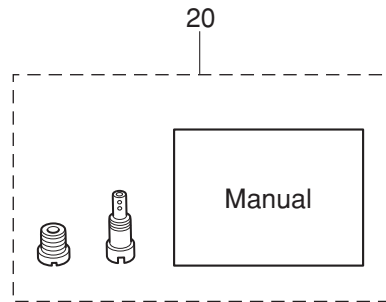
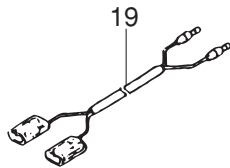
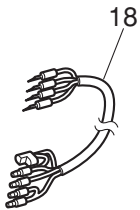
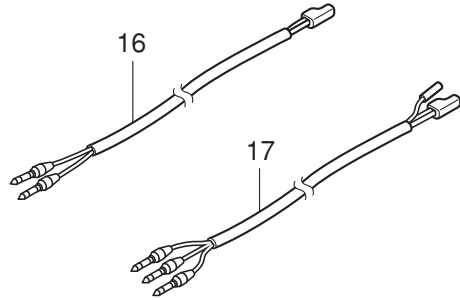
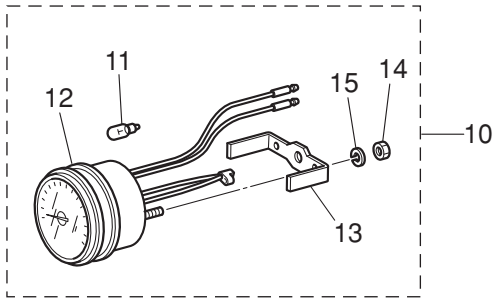
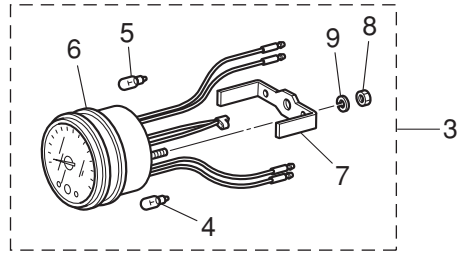
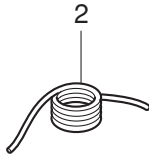
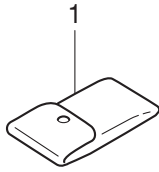




Ref.No. 見出番号	Part No. 部品番号	Description 部 品 名	Q'ty/個数			Remarks 備 考
			MF56A3	MF58A3	MF59A3	
23-1	3V2-83880-2	REMOTE CONTROL FITTING ASSY リモートコントロールフィッティングアッシー	1	1	1	for MF & EF/EFT
23-2	3V1-83732-0	* GROMMET * グロメット	1	1	1	
23-3	3V1-83820-0	* CABLE CLIP ASSY * ケーブルクリップアッシー	1	1	1	
23-4	9101E3-0616	* BOLT * ボルト	2	2	2	
23-5	9301E3-0600	* NUT * ナット	2	2	2	
23-6	3V1-66134-0	* SHIFT LEVER ROD * シフトレバーロッド (EP)	1	1	1	
23-7	3R0-83715-0	* CABLE JOINT 4.5-40.5 * ケーブルジョイント	2	2	2	
23-8	930103-0500	* NUT * ナット	2	2	2	
23-9	3B7-83715-2	* CABLE JOINT * ケーブルジョイント	2	2	2	
23-10	3AA-83719-0	* WASHER 8.5-18-1.6 * ワッシャ 8.5-18-1.6	4	4	4	
23-11	951603-0800	* SNAP PIN d=8 * スナップピン d=8	4	4	4	
23-12	3V2-66128-0	* SHIFT ARM (REMOTE CONTROL) * シフトアーム (リモートコントロール)	1	1	1	Mark 3V2
23-13	3V1-66142-0	* PIVOT * ピボット (EP)	1	1	1	
23-14	369-67105-0	* HOOK LEVER BUSHING * フックレバーブッシング	1	1	1	
23-15	338-67147-0	* SEAL RING 13.8-22-3.7 * シールリング 13.8-22-3.7	1	1	1	
23-16	941403-1400	* WAVE WASHER d=14 * ウェーブワッシャ d=14	1	1	1	
23-17	9101E3-0612	* BOLT * ボルト	1	1	1	
23-18	346-67115-0	* WASHER 6.5-21-1 * ワッシャ 6.5-21-1	1	1	1	
23-19	369-83830-2	* STEERING HOOK PLATE * ステアリングフックプレート	1	1	1	
23-20	9101E3-5830	* BOLT * ボルト	2	2	2	
23-21	9301E3-0800	* NUT * ナット	2	2	2	
23-22	3V2-67192-0	* CHOKE ROD * チョークロッド	1	1	1	
23-23	3V2-67193-0	* GROMMET * グロメット	1	1	1	

Fig. 24

OPTIONAL PARTS (ACCESSORIES)  
オプションパーツ (アクセサリ)



Ref.No. 見出番号	Part No. 部品番号	Description 部 品 名	Q'ty/個数			Remarks 備 考
			MFS6A3	MFS8A3	MFS9A3	
24-1	3BJ-72100-0	TOOL KIT ツールキット	1	1	1	
24-2	3B7-72201-0	SAFETY ROPE φ5-1600 セーフティロープ φ5-1600	1	1	1	
24-3	3N8-72640-1	TACHOMETER W/OIL LAMP タコメータ W/オイルランプ	1	1	1	
24-4	3B7-72658-0	* OIL BULB 12V-1.7W * オイルバルブ 12V-1.7W	1	1	1	
24-5	3B7-72659-0	* METER BULB 12V-1.8W * メータバルブ 12V-1.8W	1	1	1	
24-6	3B7-72656-0	* METER DAMPER * メータダンパ	1	1	1	
24-7	3B7-72661-0	* FITTING PLATE * フィッティングプレート	1	1	1	
24-8	930103-0500	* NUT * ナット	2	2	2	
24-9	941303-0500	* SPRING WASHER * スプリングワッシャ	2	2	2	
24-10	3B7-72530-2	TACHOMETER ASSY タコメータアッシー	1	1	1	
24-11	3B7-72659-0	* METER BULB 12V-1.8W * メータバルブ 12V-1.8W	1	1	1	
24-12	3B7-72656-0	* METER DAMPER * メータダンパ	1	1	1	
24-13	3B7-72661-0	* FITTING PLATE * フィッティングプレート	1	1	1	
24-14	930103-0500	* NUT * ナット	2	2	2	
24-15	941303-0500	* SPRING WASHER * スプリングワッシャ	2	2	2	
24-16	361-72539-0	TACHOMETER LEAD WIRE L=6000 タコメータリードワイヤ L=6000	1	1	1	
24-17	3V1-72539-0	TACHOMETER LEAD WIRE L=6000 タコメータリードワイヤ L=6000	1	1	1	
24-18	3A3-72537-1	METER LEAD WIRE L=2000 メータリードワイヤ L=2000	1	1	1	
24-19	353-72537-0	METER LEAD WIRE L=1500 メータリードワイヤ L=1500	1	1	1	
24-20	1 3V1-10230-0	ALTITUDE ADJUSTMENT KIT 高地補正キット		1		
24-20	2 3V2-10230-0	ALTITUDE ADJUSTMENT KIT 高地補正キット			1	
24-21	3V2-06128-0	ALTERNATOR KIT オルタネータキット	1	1	1	
24-22	3AA-06023-0	* ALTERNATOR ASSY * オルタネータアッシー	1	1	1	
24-23	910103-5630	* BOLT * ボルト	4	4	4	
24-24	3V2-76160-0	RECTIFIER KIT レクチファイヤキット	1	1	1	
24-25	3AA-76065-0	* RECTIFIER COMPLETE * レクチファイヤコンプリート	1	1	1	
24-26	910103-5616	* BOLT * ボルト	1	1	1	
24-27	3AA-76161-0	* EXTENSION CORD L=2150 * エクステンションコード L=2150	1	1	1	
24-28	910103-5610	* BOLT * ボルト	1	1	1	

Fig. 24

OPTIONAL PARTS (ACCESSORIES)  
オプションパーツ (アクセサリ)

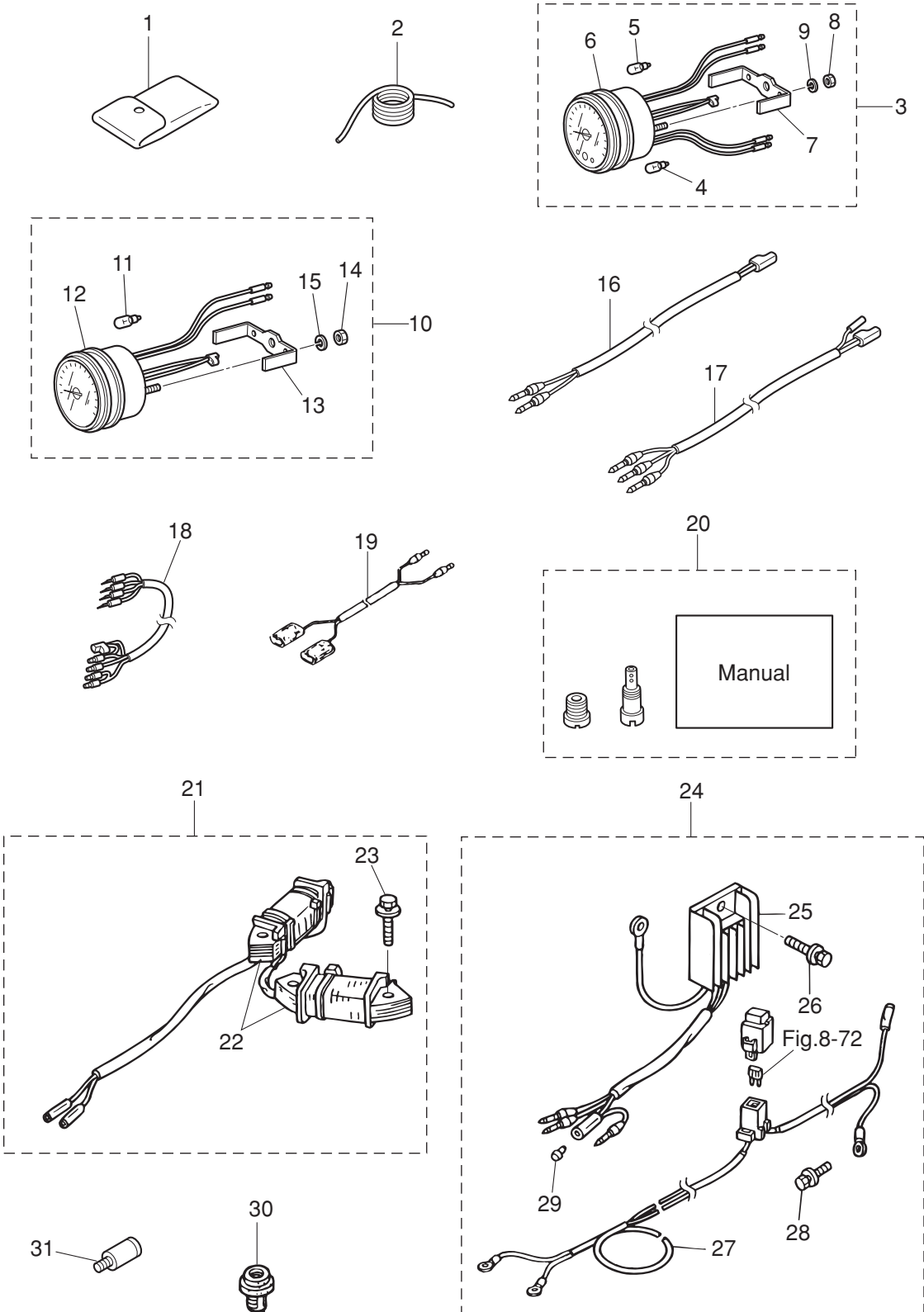
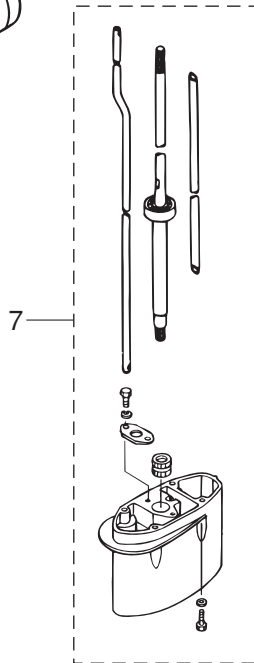
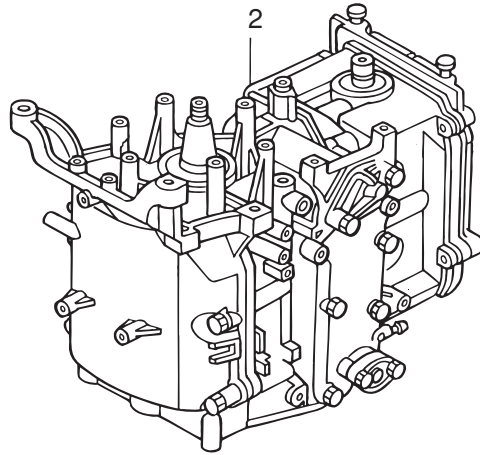
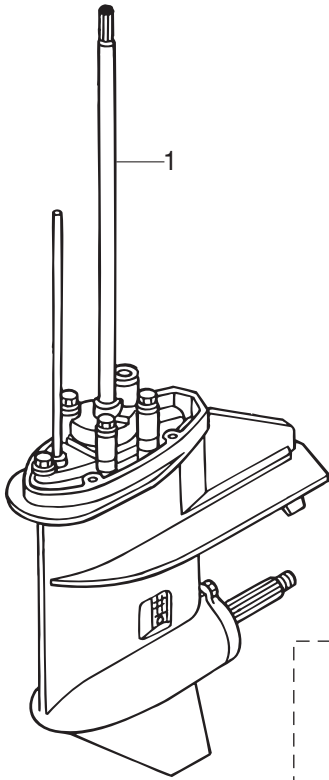




Fig. 25

ASSEMBLY · KIT PARTS  
アッセンブリ・キットパーツ

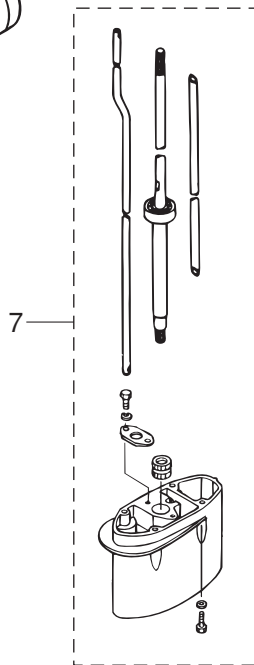
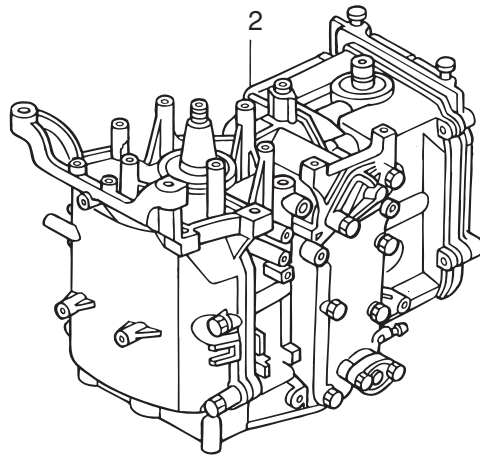
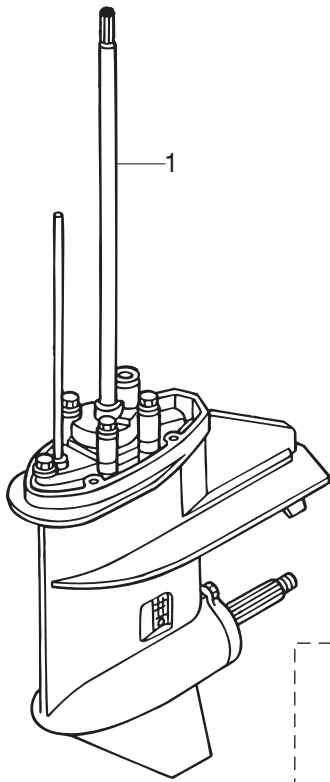


- POWER HEAD GASKET SET  
パワーヘッドガスケットセット — 3
- LOWER UNIT GASKET SET  
ロウユニットガスケットセット — 4
- WATER PUMP REPAIR KIT  
ウォーターポンプリアペアキット — 5
- WATER PUMP KIT (CHROME PLATED)  
ウォーターポンプキット (クロムメッキ) — 6
- ELECTRIC STARTER KIT (F TYPE)  
エレクトリックスタータキット (Fタイプ) — 8
- CARBURETOR REPAIR KIT  
キャブレタリペアキット — 9
- FRONT SHIFT KIT  
フロントシフトキット — 10
- STEERING LOCK KIT  
ステアリングロックキット — 11
- MAINTENANCE KIT  
メンテナンスキット — 12

Ref.No. 見出番号	Part No. 部品番号	Description 部 品 名	Q'ty/個数			Remarks 備 考	
			MFS6A3	MFS8A3	MFS9A3		
25-1	1	3V1Q87301-5	LOWER UNIT ASSY (S) ロウユニットアッソ (S)	1	1	1	for Transom "S"
25-1	2	3V1Q87302-5	LOWER UNIT ASSY (L) ロウユニットアッソ (L)	1	1	1	for Transom "L"
25-1	3	3V1Q87304-5	LOWER UNIT ASSY (UL) ロウユニットアッソ (UL)		1	1	for Transom "UL"
25-2	1	3V1B87090-7	ENGINE SHORT BLOCK KIT エンジンショートブロックキット		1	1	
25-2	2	3FKB87090-4	ENGINE SHORT BLOCK KIT エンジンショートブロックキット	1			
25-3	1	3V1-87121-0	POWER HEAD GASKET SET パワーヘッドガスケットセット	1	1	1	
25-3	2	3V1-01005-0	* CYLINDER HEAD GASKET * シリンダヘッドガスケット	1	1	1	
25-3	3	3V1-01303-0	* ENGINE BASEMENT GASKET * エンジンベースガスケット	1	1	1	
25-3	4	3H8-07025-0	* OIL SEAL 18-35-8 * オイルシール 18-35-8	1	1	1	Camshaft
25-3	5	3V1-07653-0	* OIL PUMP GASKET * オイルポンプガスケット	1	1	1	
25-3	6	3V1-01024-0	* CYLINDER HEAD COVER GASKET * シリンダヘッドカバーガスケット	1	1	1	
25-3	7	3R0-07422-0	* O-RING 3.1-24.4 * オリング 3.1-24.4	1	1	1	Oil Filler Cap
25-3	8	3V1-00121-0	* OIL SEAL 30-45-8 * オイルシール 30-45-8	2	2	2	Crankshaft
25-3	9	346-01032-0	* THERMOSTAT CAP GASKET * サーモスタットキャップガスケット	1	1	1	
25-3	10	3V1-02305-0	* EXHAUST COVER GASKET * エキゾーストカバーガスケット	1	1	1	
25-3	11	3R3-01144-0	* GASKET * ガスケット	1	1	1	Anode Plug
25-3	12	3V1-02104-0	* INTAKE MANIFOLD GASKET * インテークマニホールドガスケット	1	1	1	
25-3	13	3V1-02011-0	* CARBURETOR GASKET * キャブレタガスケット	2	2	2	
25-3	14	3V1-02012-0	* O-RING 2.4-35.2 * オリング 2.4-35.2	1	1	1	Carburetor
25-3	16	3H6-07422-0	* O-RING 2.6-18.7 * オリング 2.6-18.7	1	1	1	Fuel Pump
25-3	16	3B2-01215-0	* OIL SEAL 12-28-5 * オイルシール 12-28-5	1	1	1	Drive Shaft
25-4	1	3B2-87321-4	LOWER UNIT GASKET SET ロウユニットガスケットセット	1	1	1	
25-4	2	3B2-61012-2	* DRIVE SHAFT HOUSING GASKET * ドライブシャフトハウジングガスケット	1	1	1	don't Use for 4-stroke Engine
25-4	3	3B2-02312-2	* EXHAUST PIPE GASKET * エキゾーストパイプガスケット	1	1	1	don't Use for 4-stroke Engine
25-4	4	332-60006-0	* GASKET 8.1-15-1 * ガスケット 8.1-15-1	3	3	3	
25-4	5	345-65015-0	* O-RING 3.2-47 * オリング 3.2-47	1	1	1	Propeller Shaft Housing

Fig. 25

ASSEMBLY · KIT PARTS  
アッセンブリ・キットパーツ



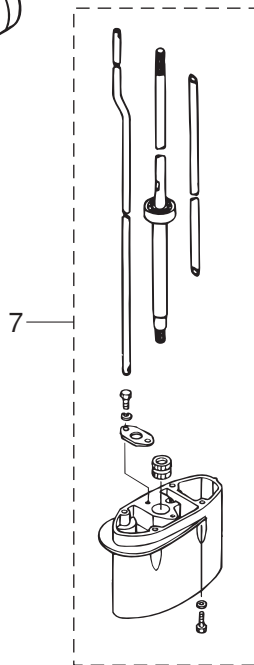
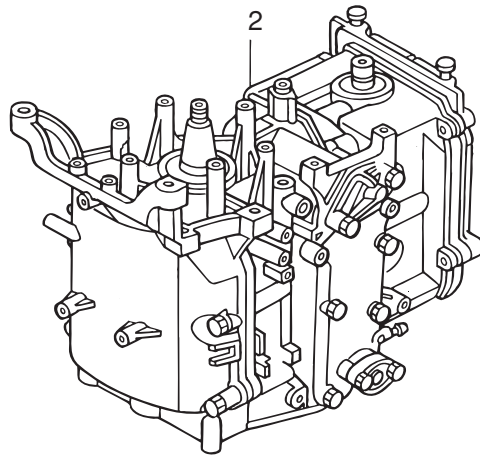
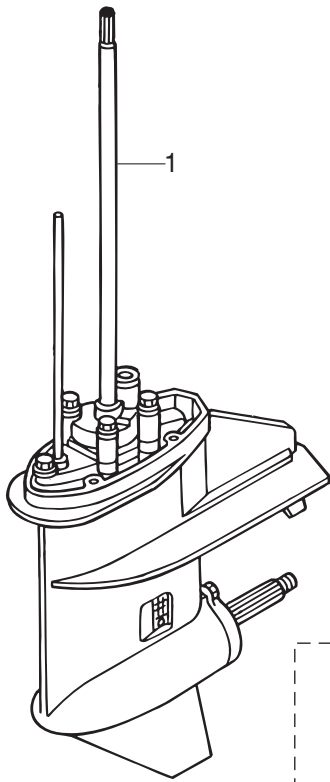
- POWER HEAD GASKET SET  
パワーヘッドガスケットセット — 3
- LOWER UNIT GASKET SET  
ロウユニットガスケットセット — 4
- WATER PUMP REPAIR KIT  
ウォーターポンプリペアキット — 5
- WATER PUMP KIT (CHROME PLATED)  
ウォーターポンプキット (クロムメッキ) — 6
- ELECTRIC STARTER KIT (F TYPE)  
エレクトリックスタータキット (Fタイプ) — 8
- CARBURETOR REPAIR KIT  
キャブレタリペアキット — 9
- FRONT SHIFT KIT  
フロントシフトキット — 10
- STEERING LOCK KIT  
ステアリングロックキット — 11
- MAINTENANCE KIT  
メンテナンスキット — 12



Ref.No. 見出番号	Part No. 部品番号	Description 部品名	Q'ty/個数			Remarks 備考
			MFS6A3	MFS8A3	MFS9A3	
25-4	6	369-60111-0 * OIL SEAL 15-28-10 * オイルシール 15-28-10	1	1	1	Propeller Shaft
25-4	7	3B2-65029-2 * GUIDE PLATE GASKET * ガイドプレートガスケット	1	1	1	
25-4	8	309-60111-0 * OIL SEAL 12-24-8 * オイルシール 12-24-8	1	1	1	Pump Case Lower
25-4	9	3B2-65020-1 * PUMP CASE GASKET (LOWER) * ポンプケースガスケット (ロウ)	1	1	1	
25-4	10	369-66021-1 * O-RING 2.5-4.9 * Oリング A 2.5-4.9	1	1	1	Cam Rod Bushing
25-4	11	332-66032-0 * O-RING 2.4-15.4 * Oリング 2.4-15.4	1	1	1	Cam Rod Bushing
25-4	12	3B2-65018-2 * PUMP CASE GASKET * ポンプケースガスケット	1	1	1	
25-5	1	3B2-87322-2 WATER PUMP REPAIR KIT ウォーターポンプリアキッド	1	1	1	
25-5	2	3B2-65021-1 * WATER PUMP IMPELLER * ウォータポンプインペラ	1	1	1	
25-5	3	3B2-65022-0 * KEY φ3-11 * キー ポンプインペラ φ3-11	1	1	1	
25-5	4	3B2-65011-0 * PUMP CASE LINER * ポンプケースライナ	1	1	1	
25-5	5	3B2-65025-0 * WATER PUMP GUIDE PLATE * ウォータポンプガイドプレート	1	1	1	
25-5	6	3B2-65018-2 * PUMP CASE GASKET * ポンプケースガスケット	1	1	1	
25-5	7	3B2-65029-2 * GUIDE PLATE GASKET * ガイドプレートガスケット	1	1	1	
25-5	8	9161E3-0650 * BOLT * ボルト	4	4	4	
25-5	9	940103-0600 * WASHER * ワッシャ	4	4	4	
25-5	10	3B2-65020-1 * PUMP CASE GASKET (LOWER) * ポンプケースガスケット (ロウ)	1	1	1	
25-6	1	3B2-65231-2 WATER PUMP KIT (CHROME PLATED) ウォーターポンプキット (クロムメッキ)	1	1	1	
25-6	2	3B2-65021-1 * WATER PUMP IMPELLER * ウォータポンプインペラ	1	1	1	
25-6	3	3B2-65238-0 * PUMP CASE LINER * ポンプケースライナ クロムメッキ	1	1	1	Chrome Plated
25-6	4	3B2-65239-0 * WATER PUMP GUIDE PLATE * ウォータポンプガイドプレート クロムメッキ	1	1	1	Chrome Plated
25-6	5	3B2-65018-2 * PUMP CASE GASKET * ポンプケースガスケット	1	1	1	
25-6	6	3B2-65029-2 * GUIDE PLATE GASKET * ガイドプレートガスケット	1	1	1	
25-7	1	3V1Q87314-4 EXTENSION HOUSING KIT (UL) エクステンションハウジングキット (UL)	1	1	1	for Transom "L" ⇒ "UL"
25-7	2	3B2Q61110-2 * EXTENSION HOUSING * エクステンションハウジング	1	1	1	
25-7	3	3V2-60001-0 * BOLT 6-35 * ボルト 6-35	4	4	4	

Fig. 25

ASSEMBLY · KIT PARTS  
アッセンブリ・キットパーツ

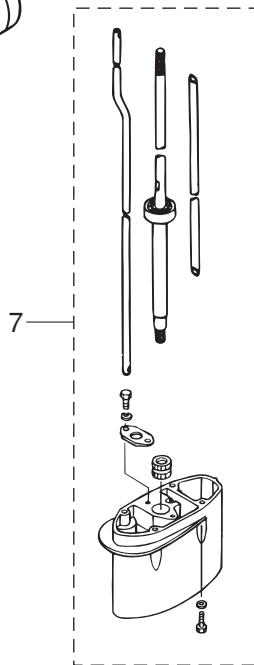
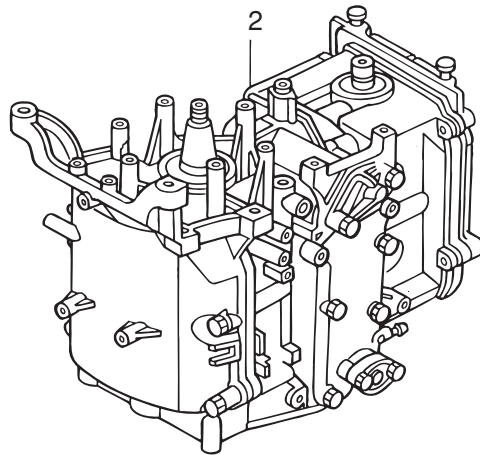
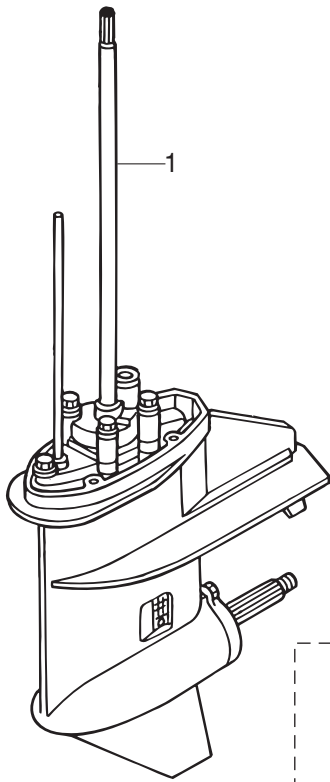


- POWER HEAD GASKET SET  
パワーヘッドガスケットセット — 3
- LOWER UNIT GASKET SET  
ロウユニットガスケットセット — 4
- WATER PUMP REPAIR KIT  
ウォーターポンプリペアキット — 5
- WATER PUMP KIT (CHROME PLATED)  
ウォーターポンプキット (クロムメッキ) — 6
- ELECTRIC STARTER KIT (F TYPE)  
エレクトリックスタータキット (Fタイプ) — 8
- CARBURETOR REPAIR KIT  
キャブレタリペアキット — 9
- FRONT SHIFT KIT  
フロントシフトキット — 10
- STEERING LOCK KIT  
ステアリングロックキット — 11
- MAINTENANCE KIT  
メンテナンスキット — 12

Ref.No. 見出番号	Part No. 部品番号	Description 部 品 名	Q'ty/個数			Remarks 備 考	
			MF56A3	MF58A3	MF59A3		
25-7	4	3B2-60003-1	* DRIVE SHAFT BUSHING (UL) * ドライブシャフトブッシング (UL)	1	1	1	
25-7	5	3V1-64332-0	* STOPPER * ストップ ings	1	1	1	
25-7	6	9101E3-5612	* BOLT * ボルト	2	2	2	
25-7	7	3V1-64309-1	* DRIVE SHAFT ASSY (UL) * ドライブシャフトアッシー (UL)	1	1	1	
25-7	8	3V1-66014-0	* CAM ROD (UL) * カムロッド (UL)	1	1	1	
25-7	9	3V1-65120-0	* WATER PIPE (UL) * ウォータパイプ (UL)	1	1	1	
25-8	1	3V2-76300-4	ELECTRIC STARTER KIT (F) エレクトリックスターキット (Fタイプ)	1	1	1	for MF⇒EF
25-8	2	3AA-06091-0	* FLYWHEEL W/GEAR * フライホイール W/ギヤ	1	1	1	
25-8	3	3AA-06023-0	* ALTERNATOR ASSY * オルタネータアッシー	1	1	1	
25-8	4	910103-5630	* BOLT * ボルト	4	4	4	
25-8	5	3V1-06900-1	* ELECTRIC BRACKET ASSY * エレクトリックブラケットアッシー	1	1	1	
25-8	6	3T5-06920-0	* RUBBER MOUNT 8.5-18-7 * ラバーマウント 8.5-18-7	3	3	3	
25-8	7	3B7-06305-0	* RUBBER MOUNT 9-16-4.3 * ラバーマウント 9-16-4.3	3	3	3	
25-8	8	3R0-66308-0	* WASHER 6-16-1.5 * ワッシャ 6-16-1.5	6	6	6	
25-8	9	3A0-76079-0	* COLLAR 6.2-9-7.4 * カラー 6.2-9-7.4	3	3	3	
25-8	10	9101E3-0620	* BOLT * ボルト	3	3	3	
25-8	11	3AA-76010-0	* STARTER MOTOR ASSY * スターターモータアッシー	1	1	1	
25-8	12	3V1-76011-1	* STARTER MOTOR BRACKET * スターターモータブラケット	1	1	1	
25-8	13	9161F4-0830	* BOLT * ボルト	4	4	4	
25-8	14	9401E3-0800	* WASHER * ワッシャ	4	4	4	
25-8	15	3H8-76040-0	* STARTER SOLENOID * スターターソレノイド	1	1	1	
25-8	16	3AA-76065-0	* RECTIFIER COMPLETE * レクチファイヤコンプリート	1	1	1	
25-8	17	910103-5616	* BOLT * ボルト	1	1	1	
25-8	18	398-76080-1	* NEUTRAL SWITCH * ニュートラルスイッチ	1	1	1	
25-8	19	398-76083-0	* NEUTRAL SWITCH ACTUATOR * ニュートラルスイッチアクチュエータ	1	1	1	
25-8	20	3AA-76026-0	* MAIN SWITCH ASSY * メインスイッチアッシー	1	1	1	
25-8	21	3AC-76120-0	* BATTERY CABLE L=2500 * バッテリーケーブル L=2500	1	1	1	
25-8	22	910103-5610	* BOLT * ボルト	3	3	3	

Fig. 25

ASSEMBLY · KIT PARTS  
アッセンブリ・キットパーツ

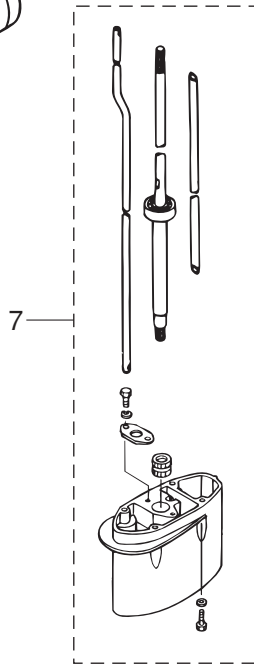
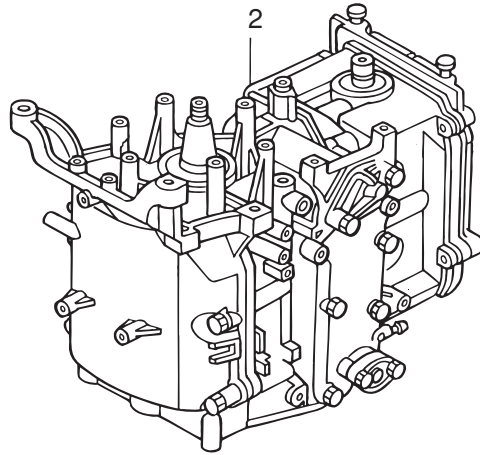
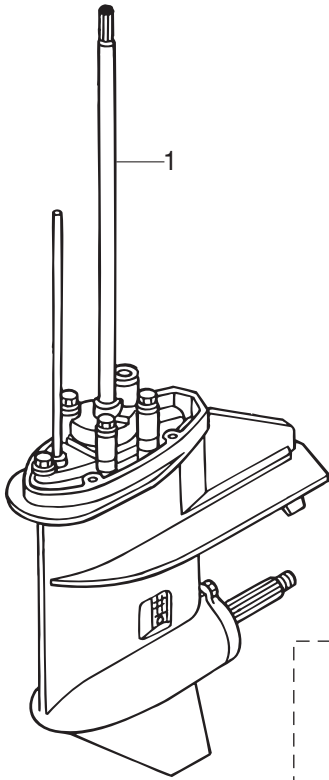


- POWER HEAD GASKET SET  
パワーヘッドガスケットセット — 3
- LOWER UNIT GASKET SET  
ロウユニットガスケットセット — 4
- WATER PUMP REPAIR KIT  
ウォーターポンプリペアキット — 5
- WATER PUMP KIT (CHROME PLATED)  
ウォーターポンプキット (クロムメッキ) — 6
- ELECTRIC STARTER KIT (F TYPE)  
エレクトリックスタータキット (Fタイプ) — 8
- CARBURETOR REPAIR KIT  
キャブレタリペアキット — 9
- FRONT SHIFT KIT  
フロントシフトキット — 10
- STEERING LOCK KIT  
ステアリングロックキット — 11
- MAINTENANCE KIT  
メンテナンスキット — 12

Ref.No. 見出番号	Part No. 部品番号	Description 部 品 名	Q'ty/個数			Remarks 備 考	
			MF56A3	MF58A3	MF59A3		
25-8	23	3AA-76145-0	* TERMINAL CAP 13-13-28 * ターミナルキャップ	1	1	1	
25-8	24	3B2-76147-2	* STARTER CABLE L=200 * スターターケーブル L=200	1	1	1	
25-8	25	3V1-76148-0	* SPIRAL TUBE PROTECTOR φ10-100 * スパイラルチューブプロテクタ φ10-100	2	2	2	
25-8	26	3Y0-76145-0	* TERMINAL CAP 8-18-28 * ターミナルキャップ	1	1	1	
25-8	27	3Y1-76145-0	* TERMINAL CAP 8-13-28 * ターミナルキャップ	1	1	1	
25-8	28	3V1-76066-0	* FUSE WIRE ASSY L=185 * ヒューズワイヤアッシ L=185	1	1	1	
25-8	29	3R0-76064-0	* FUSE HOLDER BRACKET * ヒューズホルダブラケット	1	1	1	
25-8	30	3V1-06284-1	* CABLE TERMINAL HOLDER STAY * ケーブルターミナルホルダステー	1	1	1	
25-8	31	3AA-06281-1	* CABLE TERMINAL HOLDER * ケーブルターミナルホルダ	1	1	1	
25-8	32	174-35012-0	* COLLAR 6-8-6 * カラー 6-8-6	1	1	1	
25-8	33	910103-5612	* BOLT * ボルト	1	1	1	
25-8	34	910103-5616	* BOLT * ボルト	1	1	1	
25-8	35	3AA-06902-1	* COVER * カバー ターミナルホルダ	1	1	1	
25-9	1	3V1-87122-0	CARBURETOR REPAIR KIT キャブレタリペアキット	1	1	1	
25-9	2	3V1-03121-0	* FLOAT CHAMBER GASKET * フロートチャンバガasket	1	1	1	
25-9	3	922503-6412	* SCREW * スクリュ	4	4	4	
25-9	4	3C8-03125-0	* FLOAT * フロート	1	1	1	
25-9	5	3C8-03126-0	* FLOAT ARM PIN * フロートアームピン	1	1	1	
25-9	6	921703-0406	* SCREW * スクリュ	1	1	1	
25-9	7	3V1-03147-1	* FLOAT VALVE * フロートバルブ	1	1	1	
25-9	8	3V1-03116-0	* O-RING * Oリング	1	1	1	
25-9	9	3V1-03182-0	* CARBURETOR COVER GASKET * キャブレタカバーガasket	1	1	1	
25-9	10	922503-6410	* SCREW * スクリュ	2	2	2	
25-9	11	3V1-03193-0	* GASKET * ガasket ドレンスクリュ	1	1	1	
25-10	1	3V1Q80404-0	FRONT SHIFT KIT フロントシフトキット	1	1	1	for MF & EF/EFT
25-10	2	3Y3-66110-0	* SHIFT LEVER * シフトレバー	1	1	1	
25-10	3	9101E3-0625	* BOLT * ボルト	1	1	1	

Fig. 25

ASSEMBLY · KIT PARTS  
アッセンブリ・キットパーツ

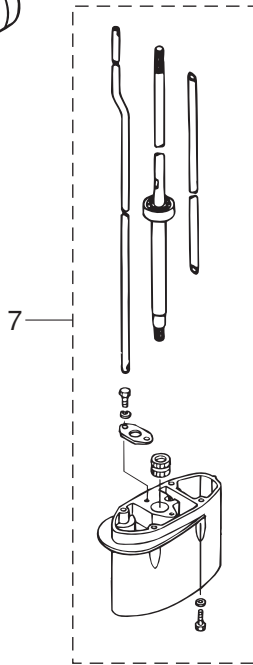
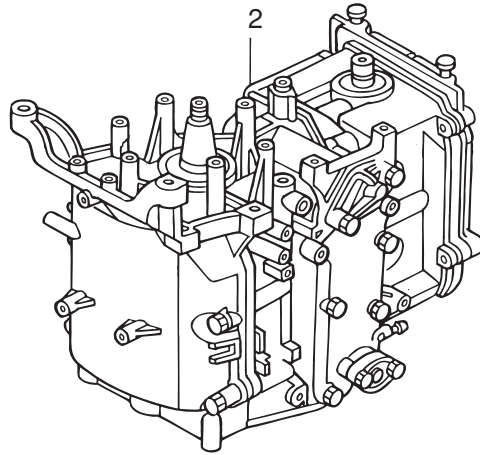
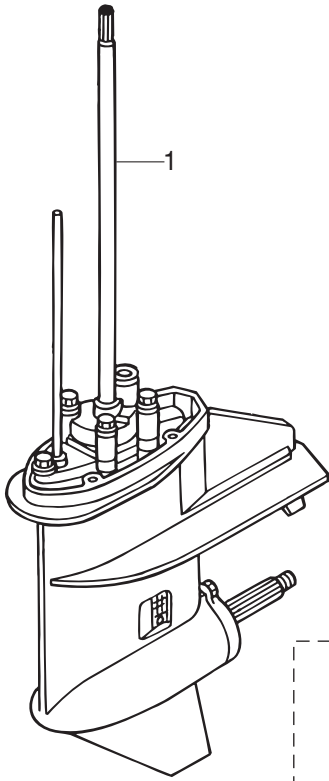


- POWER HEAD GASKET SET  
パワーヘッドガスケットセット — 3
- LOWER UNIT GASKET SET  
ロウユニットガスケットセット — 4
- WATER PUMP REPAIR KIT  
ウォーターポンプリペアキット — 5
- WATER PUMP KIT (CHROME PLATED)  
ウォーターポンプキット (クロムメッキ) — 6
- ELECTRIC STARTER KIT (F TYPE)  
エレクトリックスタータキット (Fタイプ) — 8
- CARBURETOR REPAIR KIT  
キャブレタリペアキット — 9
- FRONT SHIFT KIT  
フロントシフトキット — 10
- STEERING LOCK KIT  
ステアリングロックキット — 11
- MAINTENANCE KIT  
メンテナンスキット — 12

Ref.No. 見出番号	Part No. 部品番号	Description 部品名	Q'ty/個数			Remarks 備考	
			MFS6A3	MFS8A3	MFS9A3		
25-10	4	3H6-63619-1	* COLLAR 6.5-10.5-10 * カラー フラケット 6.5-10.5-10	1	1	1	
25-10	5	346-67115-0	* WASHER 6.5-21-1 * ワッシャ 6.5-21-1	1	1	1	
25-10	6	3Y3Q67480-0	* SHIFT LEVER BRACKET * シフトレバーフラケット	1	1	1	
25-10	7	9101E3-5625	* BOLT * ボルト	2	2	2	
25-10	8	9301E3-0600	* NUT * ナット	2	2	2	
25-10	9	3Y3-66134-0	* SHIFT LEVER ROD * シフトレバーロッド	1	1	1	
25-10	10	3R0-83715-0	* CABLE JOINT 4.5-40.5 * ケーブルジョイント	1	1	1	
25-10	11	930103-0500	* NUT * ナット	1	1	1	
25-10	12	3AA-83719-0	* WASHER 8.5-18-1.6 * ワッシャ 8.5-18-1.6	1	1	1	
25-10	13	951603-0800	* SNAP PIN d=8 * スナップピン d=8	1	1	1	
25-10	14	3AA-66135-1	* SHIFT LEVER SHAFT * シフトレバーシャフト	1	1	1	
25-10	15	3Y3-63621-0	* GROMMET * グロメット (Fタイプ)	1	1	1	
25-10	16	3Y3-67192-0	* CHOKE ROD * チョークロッド	1	1	1	
25-10	17	3Y3-67578-1	* SHIFT DECAL * シフトデカール (F-N-R)	1	1	1	
25-11	1	3V1-62500-0	STEERING LOCK KIT ステアリングロックキット	1	1	1	for EP/EPT
25-11	2	3V1-62510-0	* STEERING LOCK PLATE * ステアリングロックプレート	1	1	1	
25-11	3	3Z0-61334-0	* WASHER 8.5-34-3 * ワッシャ	1	1	1	
25-11	4	3Y3-60108-0	* PRE-COATED BOLT 6-12 * プレコートボルト 6-12	2	2	2	
25-11	5	3Y4-60108-0	* PRE-COATED BOLT 8-20 * プレコートボルト 8-20	1	1	1	
25-11	6	346-62127-0	* CAP NUT * キャップナット フラケットボルト	2	2	2	
25-12	1	3V1-87500-0	MAINTENANCE KIT メンテナンスキット	1	1	1	
25-12	2	332-60006-0	* GASKET 8.1-15-1 * ガasket 8.1-15-1	2	2	2	
25-12	3	369-02230-0	* FUEL FILTER ASSY * フュエルフィルタアッソ	1	1	1	
25-12	4	369-60218-1	* ANODE * アノード	1	1	1	
25-12	5	3B2-65011-0	* PUMP CASE LINER * ポンプケースライナ	1	1	1	
25-12	6	3B2-65018-2	* PUMP CASE GASKET * ポンプケースガスケット	1	1	1	
25-12	7	3B2-65021-1	* WATER PUMP IMPELLER * ウォータerpumpインペラ	1	1	1	

Fig. 25

ASSEMBLY · KIT PARTS  
アッセンブリ・キットパーツ



- POWER HEAD GASKET SET  
パワーヘッドガスケットセット — 3
- LOWER UNIT GASKET SET  
ロウユニットガスケットセット — 4
- WATER PUMP REPAIR KIT  
ウォーターポンプリアペアキット — 5
- WATER PUMP KIT (CHROME PLATED)  
ウォーターポンプキット (クロムメッキ) — 6
- ELECTRIC STARTER KIT (F TYPE)  
エレクトリックスタータキット (Fタイプ) — 8
- CARBURETOR REPAIR KIT  
キャブレタリペアキット — 9
- FRONT SHIFT KIT  
フロントシフトキット — 10
- STEERING LOCK KIT  
ステアリングロックキット — 11
- MAINTENANCE KIT  
メンテナンスキット — 12





# 索引

<C>			
CDユニット	8-24	ウォータパイプ (L)	10-54-2
CDユニットコードアッシ	8-12	ウォータパイプ (S)	10-54-1
CDユニットブラケット	8-17	ウォータパイプ (UL)	10-54-3
Cリング	14-6	ウォータパイプ (UL)	25-7-9
<E>		ウォータパイプオウキシリアリマウント	13-2.5
Eリング d=5	11-22	ウォータパイプシール (アッパ)	10-57
Eリング d=6	12-19	ウォータパイプシール (ロフ)	10-31
Eリング d=6	21-26-1	ウォータポンプインベラ	10-27
Eリング d=6	21-26-2	ウォータポンプインベラ	25-5-2
Eリング d=9	12-21	ウォータポンプインベラ	25-6-2
<O>		ウォータポンプインベラ	25-12-7
Oリング	6-15	ウォータポンプガイドプレート	10-33
Oリング	14-2	ウォータポンプガイドプレート	25-5-5
Oリング	14-5	ウォータポンプガイドプレート	25-12-9
Oリング	14-9	ウォータポンプガイドプレート クロムメッキ	25-6-4
Oリング	14-12	ウォータポンプキット (クロムメッキ)	25-6-1
Oリング	14-26	ウォータポンプリアキット	25-5-1
Oリング	20-9	<エ>	
Oリング	25-9-8	エキサイタコイル	8-2
Oリング 1.5-2.5	7-29	エキゾーストカバー (アウタ)	1-9
Oリング 1.5-3.5	14-11	エキゾーストカバーガスケット	1-10
Oリング 2.4-15.4	10-48	エキゾーストカバーガスケット	25-3-10
Oリング 2.4-15.4	25-4-11	エキゾーストパイプガスケット	25-4-3
Oリング 2.4-35.2	5-26	エキゾーストバルブ	3-4
Oリング 2.4-35.2	25-3-14	エキゾーストバルブシステムシール	3-10
Oリング 2.4-9.8	14-4	エクステンションコード L=2150	24-27
Oリング 2.6-18.7	5-36	エクステンションハウジング	9-15
Oリング 2.6-18.7	25-3-16	エクステンションハウジング	25-7-2
Oリング 2-62.5	14-18	エクステンションハウジングキット (UL)	25-7-1
Oリング 3.1-24.4	3-30	エブロンアッシ	9-12
Oリング 3.1-24.4	25-3-7	エレクトリックスタータキット (Fタイプ)	25-8-1
Oリング 3.2-47	10-12	エレクトリックブラケットアッシ	8-27
Oリング 3.2-47	25-4-5	エレクトリックブラケットアッシ	25-8-5
Oリング 3.5-22	11-31	エンジンショートブロックキット	25-2-1
Oリング A 2.5-4.9	10-47	エンジンショートブロックキット	25-2-2
Oリング A 2.5-4.9	25-4-10	エンジンベースガスケット	1-20
<P>		エンジンベースガスケット	25-3-3
PITスイッチアッシ	15-17	<オ>	
PITスイッチアッシ	18-19	オイルシール	14-31
PITスイッチアッシ	22-5	オイルシール 12-24-8	10-38
PITスイッチカバー	22-7	オイルシール 12-24-8	25-4-8
PITソレノイドスイッチ (A)	8-37	オイルシール 12-28-5	9-4
PITデカール	19-1	オイルシール 12-28-5	25-3-16
PTアッシ	13-30	オイルシール 15-28-10	10-13
<ア>		オイルシール 15-28-10	25-4-6
アーマチュアアッシ	14-32	オイルシール 18-35-8	3-11
アイドルエキゾーストポートガスケット	9-10	オイルシール 18-35-8	25-3-4
アイドルエキゾーストポートカバー	9-9	オイルシール 30-45-8	2-5
アシストコード (ブルー)	5-19	オイルシール 30-45-8	25-3-8
アシストコード (レッド) L=200	22-13	オイルストレナーアッシ	1-17
アジャストスクリュ	3-14	オイルバルブ 12V-1.7W	24-4
アジャストスクリュ スロットルフリクション	21-28	オイルフィラキャップ	3-29
アジャストナット	3-15	オイルプレッシャスイッチ	8-51
アジャストナット	15-13	オイルプレッシャデカール	19-6
アノード	1-11	オイルポンプアッシ	3-19
アノード	13-6	オイルポンプガスケット	3-20
アノード	25-12-4	オイルポンプガスケット	25-3-5
アノードブラグ	1-13	オイルレベルゲージ	4-1
<イ>		オーバーヒートブザー	22-8
イグニッションコイル W/R-キャップ	8-44	オルタネータアッシ	8-3
インシュレータ	5-22-1	オルタネータアッシ	24-22
インシュレータ	5-22-2	オルタネータアッシ	25-8-3
インストラクションタグ	20-6	オルタネータキット	24-21
インテークサイレンサアッシ	5-25	<カ>	
インテークバルブ	3-3	ガイドプレート	9-2
インテークバルブシステムシール	3-9	ガイドプレートガスケット	10-34
インテークマニホールドアッシ	5-1	ガイドプレートガスケット	25-4-7
インテークマニホールドガスケット	5-3	ガイドプレートガスケット	25-5-7
インテークマニホールドガスケット	25-3-12	ガイドプレートガスケット	25-6-6
<ウ>		ガイドプレートガスケット	25-12-10
ウェーブワッシャ	7-3	カウルラッチアッシ	16-19
ウェーブワッシャ	21-46	ガスケット	1-14
ウェーブワッシャ d=10	12-26	ガスケット	20-12
ウェーブワッシャ d=14	18-3	ガスケット	25-3-11
ウェーブワッシャ d=14	23-16	ガスケット	25-12-11
ウォータシールプレート	10-53	ガスケット 8.1-15-1	10-5
ウォータシールラバー	10-52	ガスケット 8.1-15-1	25-4-4
ウォータストレナー W=17	10-8	ガスケット 8.1-15-1	25-12-2
		ガスケット ドレンスクリュ	6-26

ガasket ドレンスクリュ	6-35	クランプブラケット (R)	11-1
ガasket ドレンスクリュ	25-9-11	クランプブラケット (R)	12-1
カップリングポンプ	14-17	グリスフィッティング	11-15
カバー	15-24	グリスフィッティング	12-15
カバー ターミナルホルダ	8-79	クリップ	5-44
カバー ターミナルホルダ	25-8-35	クリップ	5-49
カムシャフトアッシ	3-12-1	グリッ	15-5
カムシャフトアッシ	3-12-2	グリッ	21-43
カムロッド (L)	10-45-1	クリップ φ10	5-40
カムロッド (S)	10-45-2	クリップ φ10	5-47
カムロッド (UL)	10-45-3	クリップ φ10	5-50
カムロッド (UL)	25-7-8	グロメット	16-14
カムロッドプッシング	10-46	グロメット	16-18
カラー 10.1-20-15	18-15	グロメット	18-1
カラー 10.2-12-12	13-13	グロメット	18-2
カラー 4-6-21	7-18	グロメット	21-35
カラー 6.2-9-12.3	7-25	グロメット	23-2
カラー 6.2-9-7.4	8-22	グロメット	23-23
カラー 6.2-9-7.4	8-32	グロメット (Fタイプ)	16-13
カラー 6.2-9-7.4	25-8-9	グロメット (Fタイプ)	25-10-15
カラー 6-8-6	8-76	グロメット 13-2	7-35
カラー 6-8-6	25-8-32	グロメット 17-2.7	16-16-1
カラー ブラケット 6.5-10.5-10	17-2	グロメット 17-2.7	16-16-2
カラー ブラケット 6.5-10.5-10	25-10-4	グロメット A	21-50
<キ>		グロメット B	21-51
キー	4-14	グロメット アイドルポート	9-14
キー t=4	4-10	グロメット カムロッド	9-8
キー t=4	8-5	グロメット シフトロッド	16-17
キー ポンプインペラ φ3-11	10-28	グロメット バッテリーケーブル	16-15
キー ポンプインペラ φ3-11	25-5-3	グロメット オイルプレッシャスイッチ	8-13
キー ポンプインペラ φ3-11	25-12-8	<ケ>	
ギヤケースアッシ	10-1	ケーブルクリップアッシ	18-20
キャップ	6-28	ケーブルクリップアッシ	23-3
キャップアッシ	14-1	ケーブルジョイント	17-6
キャップナット ブラケットボルト	13-20	ケーブルジョイント	18-8
キャップナット ブラケットボルト	25-11-6	ケーブルジョイント	18-23
キャブレタアッシ	6-1-6	ケーブルジョイント	23-7
キャブレタアッシ (EP)	6-1-3	ケーブルジョイント	23-9
キャブレタアッシ (EP)	6-1-4	ケーブルジョイント	25-10-10
キャブレタアッシ (EP)	6-1-7	ケーブルターミナル	21-30
キャブレタアッシ (EP)	6-1-8	ケーブルターミナル プラグ	8-14-1
キャブレタアッシ (EU)	6-1-2	ケーブルターミナル プラグ	8-14-2
キャブレタアッシ (MF/EF)	6-1-1	ケーブルターミナル プラグ	8-50
キャブレタアッシ (MF/EF)	6-1-5	ケーブルターミナル プラグ	21-52
キャブレタガスケット	5-21	ケーブルターミナル プラグ	24-29
キャブレタガスケット	25-3-13	ケーブルターミナルホルダ	8-75
キャブレタカバー	6-18	ケーブルターミナルホルダ	25-8-31
キャブレタカバーガスケット	6-19	ケーブルターミナルホルダステー	8-74
キャブレタカバーガスケット	25-9-9	ケーブルターミナルホルダステー	25-8-30
キャブレタリペアキット	25-9-1	<コ>	
キャリッジハンドル	12-35	高地補正キット	24-20-1
<ク>		高地補正キット	24-20-2
クイックコネクタ (タンクメー)	20-8	コイルスプリング (EU)	6-31
クラッチ	10-22	コーションデカール	19-5-2
クラッチカム	10-43	コーションデカール (A)	19-5-1
クランクシャフトアッシ	2-3	コーションデカール (B)	7-32-1
グランド (アースワイヤ) L=110	11-41	コーションデカール (B)	7-32-2
グランド (アースワイヤ) L=110	11-42	コードアッシ	8-81
グランド (アースワイヤ) L=130	13-8	コードアッシ	22-11
クランプ	20-19	コードアッシ L=6200	22-12
クランプ	20-25	コードホルダ	15-28
クランプ 6.5-14L	5-4	コードホルダ	15-30
クランプ 6.5-47.5P	8-47	コッタ	3-7
クランプ 6.5-87P	5-7	コパイロットデカル	12-6
クランプ 6.5-87P	8-34	コントロールレバー	21-44
クランプ 6.5-87P	8-83	コンロッドアッシ	2-1
クランプ 6-9.5L	15-20	コンロッドボルト	2-2
クランプ 6-9.5L	15-31	<サ>	
クランプスクリュ	11-51	サーモスタット	1-5
クランプスクリュ	12-43	サーモスタット	24-30
クランプスクリュ	13-48	サーモスタットキャップ	1-6
クランプスクリュアッシ	11-50	サーモスタットキャップガスケット	1-7
クランプスクリュアッシ	12-42	サーモスタットキャップガスケット	25-3-9
クランプスクリュアッシ	13-47	サブウォータインレットホースプラグ	16-23
クランプスクリュキット	11-49	<シ>	
クランプスクリュキット	12-41	シールリング 13.8-22-3.7	18-6
クランプスクリュキット	13-46	シールリング 13.8-22-3.7	23-15
クランプスクリュパッド	11-54	シールリング 23-29-3.7	17-16
クランプスクリュハンドル	11-52	シールリング ドラッグリンク	18-32
クランプブラケット (L)	11-2	シールワッシャ	14-7
クランプブラケット (L)	12-4	シフトアーム (リモートコントロール)	18-26
クランプブラケット (PTT-L)	13-2	シフトアーム (リモートコントロール)	23-12
クランプブラケット (PTT-R)	13-1	シフトギヤアッシ	21-29

シフトデカール (F-N-R)	16-27
シフトデカール (F-N-R)	25-10-17
シフトポジションサイドデカール	22-16
シフトポジションデカール	22-15
シフトレバー	17-1
シフトレバー	25-10-2
シフトレバー (リモートコントロール)	17-13
シフトレバーシャフト	17-9
シフトレバーシャフト	25-10-14
シフトレバーストップ t=0.5	17-17
シフトレバーストップ t=0.8	17-18
シフトレバーブラケット	17-25
シフトレバーブラケット	25-10-6
シフトレバーブラケットカバー	16-24
シフトレバーロッド	17-5
シフトレバーロッド	25-10-9
シフトレバーロッド (EP)	18-7
シフトレバーロッド (EP)	23-6
シフトロッド	17-19
シフトロッドジョイント	17-20
シフトロッドレバー	17-10
シム 21-28-0.1	10-20-1
シム 21-28-0.15	10-20-2
シム 28-36.8-0.1	10-40-1
シム 28-36.8-0.15	10-40-2
シム 28-36.8-0.3	10-40-3
ジョイントアッシ (アウトレット)	20-17
ジョイントアッシ (インレット)	20-16
シヨルダボルト	11-55
シリンダピン (アッパ)	13-31
シリンダピン (ロワ)	13-36
シリンダブロック&クランクケースアッシ	1-1
シリンダヘッドアッシ	3-2
シリンダヘッドガスケット	3-22
シリンダヘッドガスケット	25-3-2
シリンダヘッドカバー	3-26
シリンダヘッドカバーガスケット	3-27
シリンダヘッドカバーガスケット	25-3-6
シリンダヘッドコンプリート	3-1-1
シリンダヘッドコンプリート	3-1-2
シリンダヘッドボルト 8-50	1-4
シリンダヘッドボルト 8-50	3-24
<ス>	
スイッチボックス	15-18
スイベルブラケット	11-14
スイベルブラケット	12-14
スイベルブラケットアッシ	13-10
スイベルブラケットシャフトアッシ	12-31
スクリュ	5-12
スクリュ	5-18
スクリュ	5-34
スクリュ	5-35
スクリュ	5-37
スクリュ	6-4
スクリュ	6-7
スクリュ	6-17
スクリュ	6-20
スクリュ	6-33
スクリュ	7-17
スクリュ	7-24
スクリュ	9-3
スクリュ	10-9
スクリュ	10-58
スクリュ	11-8
スクリュ	11-10
スクリュ	12-13
スクリュ	14-29
スクリュ	14-34
スクリュ	15-9
スクリュ	15-11
スクリュ	15-19
スクリュ	15-21
スクリュ	15-29
スクリュ	15-32
スクリュ	17-11
スクリュ	17-23
スクリュ	20-13
スクリュ	21-4
スクリュ	21-16
スクリュ	21-18
スクリュ	21-20
スクリュ	21-41
スクリュ	22-4

スクリュ	22-6
スクリュ	25-9-3
スクリュ	25-9-6
スクリュ	25-9-10
スタータケースアッシ	7-2
スタータケーブル L=200	8-67
スタータケーブル L=200	25-8-24
スタータシール	7-15
スタータスプリング	7-4
スタータスプリングケース	7-5
スタータソレノイド	8-35
スタータソレノイド	25-8-15
スタータハンドル	7-13
スタータモータアッシ	8-52
スタータモータアッシ	25-8-11
スタータモータブラケット	8-59
スタータモータブラケット	25-8-12
スタータロープ φ4.5-1600	7-12
スタータロック	7-16
スタータロックカム	7-20
スタータロックカムスプリング	7-22
スタータロックケーブルブラケット	16-11
スタータロックスプリング	7-19
スタータロックレバー	7-21
スタータロックワイヤ	7-28
スターンブラケットスプリング	11-9
スタッド	11-28
ステアリングシャフトアッシ	11-27
ステアリングシャフトアッシ	12-30
ステアリングフックプレート	18-14
ステアリングフックプレート	23-19
ステアリングブラケット	15-27
ステアリングロックキット	25-11-1
ステアリングロックプレート	25-11-2
ステー	16-25
ストップカムロッドプッシング	7-30
ストップカムロッドプッシング	10-49
ストッププッシング	9-18
ストッププッシング	25-7-5
ストップスイッチアッシ	16-5
ストップスイッチアッシ	22-9
ストップスイッチランヤードアッシ	16-6
ストップスイッチランヤードアッシ	22-10
ストップスクリュ L=15	6-23
ストップスクリュ L=18	6-21
ストレージデカール	16-30
スナップピン d=8	17-8
スナップピン d=8	18-10
スナップピン d=8	18-25
スナップピン d=8	23-11
スナップピン d=8	25-10-13
スナップリテーナ d=8	17-14
スパークプラグ (DCPR6E)	3-31
スパークプラグ (DCPR6E)	25-12-16
スパイラルチューブプロテクタ φ10-100	5-9
スパイラルチューブプロテクタ φ10-100	8-11
スパイラルチューブプロテクタ φ10-100	8-68
スパイラルチューブプロテクタ φ10-100	25-8-25
スプリットピン 3-18	10-64
スプリットピン 3-18	25-12-15
スプリング	12-17
スプリング	12-22
スプリング	15-14
スプリング L=14	6-22
スプリング クラッチ	10-24
スプリング チルトロックノブ	12-12
スプリングピン 3.5-16	13-15
スプリングピン 3-10	5-2
スプリングピン 3-10	10-44
スプリングピン 3-10	17-21
スプリングピン 3-10	25-12-14
スプリングピン 3-12	5-13
スプリングリテーナクラッチ	10-26
スプリングワッシャ	24-9
スプリングワッシャ	24-15
スベーサ	21-5
スベーサ 6.2-9-15.7	4-3
スベーサ ドラッグリンク H	18-28
スラストプレート	21-10
スラストプレート (アッパ)	11-30
スラストホルダアッシ	10-61
スラストロッド	11-12
スラストロッドスプリング	11-13

スロージェット (#37) . . . . .	6-13-2	デテントローラ . . . . .	21-14
スロージェット (#39) . . . . .	6-13-1	<ト>	
スロージェット (#40) EU . . . . .	6-13-3	トップカウルアッシ (サービス) . . . . .	19-2
スロットルアーム . . . . .	21-24	トップカウルサブアッシ . . . . .	19-3
スロットルシャフト . . . . .	15-6	トップカウルシールL=1295 . . . . .	19-4
スロットルシャフトサポート . . . . .	15-10	ドライブギヤ . . . . .	21-31
スロットルシャフトダンパ . . . . .	15-7	ドライブシャフトアッシ (L) . . . . .	10-41-1
スロットルデカル . . . . .	15-16	ドライブシャフトアッシ (S) . . . . .	10-41-2
スロットルドラムアッシ . . . . .	4-2	ドライブシャフトアッシ (UL) . . . . .	10-41-3
スロットルフリクションアーム . . . . .	21-25	ドライブシャフトアッシ (UL) . . . . .	25-7-7
スロットルロッド . . . . .	4-6	ドライブシャフトハウジングアッシ (L) . . . . .	9-1-2
スロットルワイヤ . . . . .	15-26	ドライブシャフトハウジングアッシ (S) . . . . .	9-1-1
スロットルワイヤブラケット . . . . .	4-7	ドライブシャフトハウジングガasket . . . . .	25-4-2
<セ>		ドライブシャフトブッシング (UL) . . . . .	9-17
セーフティロープ φ5-1600 . . . . .	24-2	ドライブシャフトブッシング (UL) . . . . .	25-7-4
セッティングプレート チルトストップ . . . . .	11-47	ドライブブーリー . . . . .	4-9
セパレートコード (ブラック) . . . . .	8-49	ドラッグリンクアッシ J . . . . .	18-27
<ソ>		ドリブンブーリー . . . . .	4-13
ソレノイドスイッチコード (A) L=80 . . . . .	8-40	トリムセッティングプレート . . . . .	12-9
ソレノイドスイッチコード (B) L=150 . . . . .	8-43	トリムタブ . . . . .	10-6
<タ>		トリムタブ . . . . .	25-12-13
ターミナルキャップ . . . . .	8-41	トリムボジションデカル . . . . .	12-2
ターミナルキャップ . . . . .	8-42	トリムロックピン . . . . .	13-3
ターミナルキャップ . . . . .	8-66	ドレンスクリュ . . . . .	6-25
ターミナルキャップ . . . . .	8-69	ドレンスクリュ . . . . .	6-34
ターミナルキャップ . . . . .	8-70	ドレンボルト . . . . .	9-5
ターミナルキャップ . . . . .	25-8-23	<ナ>	
ターミナルキャップ . . . . .	25-8-26	ナイロンナット 3/8-24UNF . . . . .	18-30
ターミナルキャップ . . . . .	25-8-27	ナイロンナット 4-P0.7 . . . . .	10-10
タイミングベルト . . . . .	4-17	ナイロンナット 7/8-14 . . . . .	12-32
ダイヤフラムカバー (EU) . . . . .	6-32	ナイロンナット 8-P1.25 . . . . .	11-4
ダウエルピン 6-12 . . . . .	1-3	ナイロンナット 8-P1.25 . . . . .	12-40
ダウエルピン 6-12 . . . . .	3-23	ナイロンナット 8-P1.25 . . . . .	13-5
ダウエルピン 6-12 . . . . .	9-7	ナイロンナット 8-P1.25 . . . . .	13-24
タコメータ W/オイルランプ . . . . .	24-3	ナイロンナット 8-P1.25 . . . . .	13-45
タコメータアッシ . . . . .	24-10	ナット . . . . .	4-12
タコメータリードワイヤ L=6000 . . . . .	24-16	ナット . . . . .	6-24
タコメータリードワイヤ L=6000 . . . . .	24-17	ナット . . . . .	8-39
タッピングスクリュ 5-12 . . . . .	7-31	ナット . . . . .	17-4
タッピングスクリュ 5-30 . . . . .	9-13	ナット . . . . .	17-27
ダンパ (アッパ) . . . . .	11-34	ナット . . . . .	18-9
<チ>		ナット . . . . .	18-22
チェックバルブ (EU) . . . . .	6-36-1	ナット . . . . .	21-7
チェックバルブ (EU) . . . . .	6-36-2	ナット . . . . .	21-33
チェックバルブ P . . . . .	5-30	ナット . . . . .	23-5
チェックバルブ R . . . . .	5-31	ナット . . . . .	23-8
チョークソレノイド (EP) . . . . .	5-10	ナット . . . . .	23-21
チョークソレノイドフック . . . . .	5-14	ナット . . . . .	24-8
チョークソレノイドブラケットアッシ (EP) . . . . .	5-15	ナット . . . . .	24-14
チョークロッド . . . . .	5-23	ナット . . . . .	25-10-8
チョークロッド . . . . .	16-28	ナット . . . . .	25-10-11
チョークロッド . . . . .	23-22	ナット (W/フランジ) . . . . .	11-36
チョークロッド . . . . .	25-10-16	ナット 12-P1.25 . . . . .	8-6
チルトスイッチカバー . . . . .	21-42	<ニ>	
チルトスイッチブラグ . . . . .	21-45-1	ニッブル 10-32 . . . . .	1-2
チルトスイッチブラグ . . . . .	21-45-2	ニッブルウォータ . . . . .	16-8
チルトストップ (L) . . . . .	12-24	ニュートラルスイッチ . . . . .	16-3
チルトストップ (PTT) . . . . .	13-11	ニュートラルスイッチ . . . . .	25-8-18
チルトストップアッシ . . . . .	11-44	ニュートラルスイッチ (リモートコントロール) . . . . .	22-3
チルトストップダグリップ . . . . .	11-45	ニュートラルスイッチアクチエータ . . . . .	16-4
チルトストップダグリップ . . . . .	13-12	ニュートラルスイッチアクチエータ . . . . .	25-8-19
チルトストップシャフト (アッパ) . . . . .	12-18	ニュートラルロックアーム . . . . .	21-38
チルトストップシャフト (ロワ) . . . . .	12-20	ニュートラルロックスプリング . . . . .	21-39
チルトストップスプリング . . . . .	13-16	<ノ>	
チルトストップボディ . . . . .	12-16	ノブ . . . . .	12-11
チルトロックデカル . . . . .	12-5	<ハ>	
チルトロックピース . . . . .	12-10	パイロットランプアッシ . . . . .	16-10-1
<ツ>		パイロットランプアッシ . . . . .	16-10-2
ツールキット . . . . .	24-1	バッテリーケーブル L=2500 . . . . .	8-64
<テ>		バッテリーケーブル L=2500 . . . . .	25-8-21
ディスク コパイロット 8.5-38-2 . . . . .	13-29	バルサコイル . . . . .	8-4
ディスタンスピース . . . . .	12-7	バルブアッシ . . . . .	14-10
ディスタンスプレート ブラケット . . . . .	11-7	バルブスプリング L=38.3 . . . . .	3-5
ティラハンドル . . . . .	15-3	バルブスプリングシート . . . . .	3-8
ティラハンドルアッシ . . . . .	15-2	パワーヘッドガasketセット . . . . .	25-3-1
ティラハンドルアッシ (PTT) . . . . .	15-1	バンドリードワイヤ . . . . .	14-19
デカル (トーマツ) . . . . .	22-18	バンドリードワイヤ . . . . .	22-14
デカル (レバー) . . . . .	22-17	バンドリードワイヤ 104 . . . . .	5-20
デカルセット (MFS6A3) . . . . .	19-7-3	バンドリードワイヤ 158 . . . . .	1-19
デカルセット (MFS8A3) . . . . .	19-7-1	バンドリードワイヤ 203 . . . . .	13-40
デカルセット (MFS9.8A3) . . . . .	19-7-2	<ヒ>	
デテントスプリング . . . . .	21-19	ピストン . . . . .	2-7-1
デテントリテーナ . . . . .	21-17	ピストン (0.5 O/S) . . . . .	2-7-2

ピストンピン	2-8	フリースロットルレバー	21-15
ピストンピンクリップ	2-9	フリースロットルローラ	21-21
ピストンリベアキット	2-6-1	フリクションスプリング	7-9
ピストンリベアキット (0.5 O/S)	2-6-2	フリクションスプリング	11-17
ピストンリング	2-11-1	フリクションピース	11-16
ピストンリング	2-12-1	フリクションピース	13-17
ピストンリング (0.5 O/S)	2-11-2	フリクションピース	15-12
ピストンリング (0.5 O/S) 2nd	2-12-2	フリクションプレート	7-11
ピストンリング オイル	2-13-1	フリクションレバー	13-21
ピストンリング オイル (0.5 O/S)	2-13-2	ブレーカ	14-24
ピストンリングセット	2-10-1	ブレーカホルダ	14-25
ピストンリングセット (0.5 O/S)	2-10-2	プレート	6-16
ピックアップエルボアッシ (12L)	20-7	プレート	12-34
ピニオンアッシ	8-53	プレート コパイロット	13-26
ピボット (EP)	18-4	プレート ロックアーム	21-49
ピボット (EP)	23-13	ブレンシャフトベアリング (ブラウン)	2-4-1
ヒューズ 20A	8-72	ブレンシャフトベアリング (ブラック)	2-4-2
ヒューズホルダブラケット	8-73	プレコートスクリュー 5-12	14-20
ヒューズホルダブラケット	25-8-29	プレコートボルト 6-12	25-11-4
ヒューズワイヤアッシ L=185	8-71	プレコートボルト 6-16	8-25
ヒューズワイヤアッシ L=185	25-8-28	プレコートボルト 6-20	4-16
ピン 3.5-28	10-23	プレコートボルト 6-25	7-26
<フ>		プレコートボルト 8-20	25-11-5
フィッティングプレート	24-7	フロート	6-5
フィッティングプレート	24-13	フロート	25-9-4
フィルタ	6-37	フロートアームピン	6-6
フィルタ	20-10	フロートアームピン	25-9-5
フィルタ B	14-16	フロートチャンバ	6-2-1
フックレバーブッシング	18-5	フロートチャンバ	6-2-2
フックレバーブッシング	23-14	フロートチャンバ	6-2-3
ブッシュロッド クラッチ	10-25	フロートチャンバガスケット	6-3
ブッシング 13-16-31	13-32	フロートチャンバガスケット	25-9-2
ブッシング 13-16-31	13-37	フロートバルブ	6-8
ブッシング 13-17-19.5	13-33	フロートバルブ	25-9-7
ブッシング 14-15.8-7	15-8	プロテクタ φ12-120	5-41
ブッシング 24-30-30	11-29	プロテクタ φ24-70	8-82
ブッシング 24-30-30	13-18	プロベラアッシ (5") 4ブレード	10-59-6
ブッシング 24-30-30	13-19	プロベラアッシ (6.5")	10-59-1
ブッシング A	21-11	プロベラアッシ (7")	10-59-2
ブッシング B	21-3	プロベラアッシ (7") 4ブレード	10-59-7
ブッシング D	21-48	プロベラアッシ (7.5")	10-59-3
ブッシング チョークノブ	16-12	プロベラアッシ (8.5")	10-59-4
ブッシング チルトストッパ	11-46	プロベラアッシ (9.5")	10-59-5
ブッシング ハンドル	15-22	プロベラシャフト	10-21
フェUELゲージベントキャップアッシ (12L)	20-3	プロベラシャフトハウジングアッシ	10-11
フェUELコネクタ (エンジンメーラ)	20-24	プロベラナット	10-63
フェUELコネクタ (エンジンメーラ)	16-21	プロベラハードウェアキット	10-60
フェUELコネクタ (タンクフィメーラ)	20-23	フロントシフトキット	25-10-1
フェUELコネクタプロテクタ	16-2	<ヘ>	
フェUELコネクタマーク	20-22	ベベルギヤ B	10-17
フェUELタンクアッシ 12L	20-2	ベベルギヤ C	10-18
フェUELタンクアッシ 12L (トーハツ)	20-1	ベベルギヤアッシ (A)	10-16
フェUELタンクキャップアッシ	20-4	ベルトガイド	4-11
フェUELピックアップアッシ W/ゲージ	20-11	ベルトカバー	7-33
フェUELフィルタアッシ	5-45	<ホ>	
フェUELフィルタアッシ	25-12-3	ホース	1-18
フェUELホース W/プロテクタ L=150	5-43	ホース	1-23
フェUELホース W/プロテクタ L=260	5-42	ホース	5-8
フェUELホース W/プロテクタ L=350	5-48	ホース	5-38
フェUELポンプアッシ	5-29	ホース	5-39
フライホイール W/ギヤ	8-1	ホース	5-46
フライホイール W/ギヤ	25-8-2	ホース	20-20-1
ブライマバルブ	20-18-1	ホース	20-21-1
ブライマバルブ	20-18-2	ボールベアリング 6004	10-14
ブライマバルブアッシ	20-15-1	ボールベアリング 6204	10-3
ブライマバルブアッシ	20-15-2	ボールベアリング 6301	10-42
ブラグ	6-10	ボトムカウル	16-1
ブラグ	6-12	ホルダ シフトレバーシャフト	17-15
ブラグ 8-8	10-4	ボルト	1-8
ブラグキャップ W/レジスタンス	8-45	ボルト	1-12
ブラシ	14-27	ボルト	1-15
ブラシ (-)	8-56	ボルト	3-21
ブラシ (+)	8-55	ボルト	3-25
ブラシスプリング	14-28	ボルト	3-28-1
ブラシホルダ	8-54	ボルト	3-28-2
ブラシホルダ	14-30	ボルト	4-5
プラスチックリベット 6.5	15-4	ボルト	4-8
フラッシングブラグ	24-31	ボルト	5-5
ブランジャ チョークソレノイド	5-11	ボルト	5-27
ブランジャアッシ	1-16	ボルト	8-8
ブランジャコンプリート (EU)	6-30	ボルト	8-9
フリースロットルスプリング	21-23	ボルト	8-10
フリースロットルドラム	21-47	ボルト	8-15

ボルト	8-16	ポンプケースガasket	25-4-12
ボルト	8-23	ポンプケースガasket	25-5-6
ボルト	8-33	ポンプケースガasket	25-6-5
ボルト	8-36	ポンプケースガasket	25-12-6
ボルト	8-38	ポンプケースガasket (ロウ)	10-39
ボルト	8-46	ポンプケースガasket (ロウ)	25-4-9
ボルト	8-48	ポンプケースガasket (ロウ)	25-5-10
ボルト	8-57	ポンプケースライナ	10-30
ボルト	8-60	ポンプケースライナ	25-5-4
ボルト	8-63	ポンプケースライナ	25-12-5
ボルト	8-65	ポンプケースライナ クロムメッキ	25-6-3
ボルト	8-77	ポンプダイヤフラム	5-33
ボルト	8-78	ポンプボディガasket	5-32
ボルト	9-11	<マ>	
ボルト	9-19	マウントブラケット (L)	11-39
ボルト	10-7	マウントブラケット (R)	11-38
ボルト	10-15	マニュアルバルブアッシ	14-3
ボルト	10-35	<メ>	
ボルト	10-50	メインジェット (#71) EU	6-9-2
ボルト	11-18	メインジェット (#76)	6-9-1
ボルト	11-33	メインジェット (#92)	6-11
ボルト	11-40	メインジェット (#93) EU	6-9-3
ボルト	11-43	メインスイッチアッシ	16-7
ボルト	11-48	メインスイッチアッシ	22-1
ボルト	12-8	メインスイッチアッシ	25-8-20
ボルト	12-25	メインスイッチキー No.301	22-2-1
ボルト	12-37	メインスイッチキー No.302	22-2-2
ボルト	13-7	メインスイッチキー No.303	22-2-3
ボルト	13-9	メインノズル (EU) φ2.3	6-14-2
ボルト	13-27	メインノズル (EU) φ2.3	6-14-4
ボルト	13-34	メインノズル φ2.3	6-14-1
ボルト	13-39	メインノズル φ2.6	6-14-3
ボルト	13-42	メータダンパ	24-6
ボルト	14-14	メータダンパ	24-12
ボルト	14-15	メータバルブ 12V-1.8W	24-5
ボルト	14-21	メータバルブ 12V-1.8W	24-11
ボルト	15-15	メータリードワイヤ L=1500	24-19
ボルト	15-25	メータリードワイヤ L=2000	24-18
ボルト	16-9-1	メンテナンスキット	25-12-1
ボルト	16-9-2	<モ>	
ボルト	16-20	モータアッシ	14-22
ボルト	16-22	モータブラケットアッシ	14-23
ボルト	16-26	<ヨ>	
ボルト	16-29	ヨークアッシ	14-33
ボルト	17-24	<ラ>	
ボルト	17-26	ラチェット	7-8
ボルト	17-28	ラバーブーツ	6-29
ボルト	17-29	ラバーマウント (アツパ)	11-32
ボルト	18-11	ラバーマウント (ロウ)	11-37
ボルト	18-16	ラバーマウント 2.5-20	7-34
ボルト	18-21	ラバーマウント 8.5-18-7	8-18
ボルト	21-13	ラバーマウント 8.5-18-7	8-28
ボルト	21-34	ラバーマウント 8.5-18-7	25-8-6
ボルト	23-4	ラバーマウント 9-16-4.3	8-20
ボルト	23-17	ラバーマウント 9-16-4.3	8-30
ボルト	23-20	ラバーマウント 9-16-4.3	25-8-7
ボルト	24-23	<リ>	
ボルト	24-26	リール φ140	7-6
ボルト	24-28	リギングボルトセット	12-36
ボルト	25-5-8	リギングボルトセット	13-41
ボルト	25-7-6	リコイルスタータアッシ	7-1
ボルト	25-8-4	リターンスプリング	7-7
ボルト	25-8-10	リテーナ	3-6
ボルト	25-8-13	リテーニングリング	6-27
ボルト	25-8-17	リテーニングリング	20-5
ボルト	25-8-22	リバースロック	11-19
ボルト	25-8-33	リバースロック	12-27
ボルト	25-8-34	リバースロックアーム	11-20
ボルト	25-10-3	リバースロッククリップ	12-28
ボルト	25-10-7	リバースロックスプリング	11-23
ボルト	10-80	リバースロックスプリング	12-29
ボルト	3/8-35	リバースロックリンク	11-24
ボルト	6-35	リバースロックリンクジョイント	17-22
ボルト	6-35	リバースロックロッド	11-21
ボルト	6-35	リベット 3-22	11-53
ボルト	8-122	リモートコントロールケーブルブラスターカバー	18-18
ボルト	8-35	リモートコントロールフィッティングアッシ	23-1
ボルト	コパイロット	リモートコントロールヘッドアッシ (RC5A)	21-2
ボルト	スターシャフト	リモートコントロールヘッドアッシ (RC5C)	21-1
ポンプ		リヤハウジング	21-36
ポンプケース (アツパ)	14-13	リヤパネル	21-37
ポンプケース (ロウ)	10-29	リリーフバルブアッシ	14-8
ポンプケースガasket	10-37	リンクロッド (EP)	5-16
ポンプケースガasket	10-32		

<レ>	
レクチファイヤキット	24-24
レクチファイヤコンプリート	8-62
レクチファイヤコンプリート	24-25
レクチファイヤコンプリート	25-8-16
<ロ>	
ローパーミエーションホース L=1600	20-21-2
ローパーミエーションホース L=700	20-20-2
ローブアンカ	7-14
ローラ	21-9
ローラベアリング 15-21-16	10-2
ローラリテーナ	21-22
ロッカアーム	3-13
ロッカアームシャフト	3-16
ロッカシャフトスプリング L=25	3-17
ロックプレート	10-56
ロッドスナップ 1.5-2	5-17
ロッドスナップ 3-B	5-24
ロッドスナップ 4-2	11-26
ロッドスナップ 5-3	11-25
ロワチルトリミットデカル	12-3
ロウユニットアッシ (L)	25-1-2
ロウユニットアッシ (S)	25-1-1
ロウユニットアッシ (UL)	25-1-3
ロウユニットガスケットセット	25-4-1
<ワ>	
ワイヤカバー	21-32
ワイヤリングダイヤグラムデカル	8-80-1
ワイヤリングダイヤグラムデカル	8-80-2
ワッシャ	1-21
ワッシャ	5-6
ワッシャ	5-28
ワッシャ	7-23
ワッシャ	8-7
ワッシャ	8-58
ワッシャ	8-61
ワッシャ	10-36
ワッシャ	11-5
ワッシャ	11-35
ワッシャ	12-38
ワッシャ	12-39
ワッシャ	13-14
ワッシャ	13-25
ワッシャ	13-43
ワッシャ	13-44
ワッシャ	15-34
ワッシャ	17-12
ワッシャ	18-17
ワッシャ	20-14
ワッシャ	21-8
ワッシャ	21-12
ワッシャ	21-27
ワッシャ	25-5-9
ワッシャ	25-8-14
ワッシャ	25-11-3
ワッシャ 10.5-18-1.5	12-23
ワッシャ 10.5-28-2	10-62
ワッシャ 13.2-21.8-2	3-18
ワッシャ 14.5-24-1	9-6
ワッシャ 14.5-24-1	25-12-12
ワッシャ 15.2-19-1.9	10-19
ワッシャ 22-36-1	12-33
ワッシャ 39-52-1	15-23
ワッシャ 4.3-16-1.5	11-11
ワッシャ 6.5-19-3.2	4-15
ワッシャ 6.5-21-1	17-3
ワッシャ 6.5-21-1	18-12
ワッシャ 6.5-21-1	23-18
ワッシャ 6.5-21-1	25-10-5
ワッシャ 6.5-23-1.5	13-35
ワッシャ 6-16-1.5	4-4
ワッシャ 6-16-1.5	7-27-1
ワッシャ 6-16-1.5	7-27-2
ワッシャ 6-16-1.5	8-19
ワッシャ 6-16-1.5	8-21
ワッシャ 6-16-1.5	8-26
ワッシャ 6-16-1.5	8-29
ワッシャ 6-16-1.5	8-31
ワッシャ 6-16-1.5	25-8-8
ワッシャ 8.1-16-1.5	13-4
ワッシャ 8.1-20-0.8	13-22
ワッシャ 8.5-18-1.6	17-7
ワッシャ 8.5-18-1.6	18-13

ワッシャ 8.5-18-1.6	18-24
ワッシャ 8.5-18-1.6	23-10
ワッシャ 8.5-18-1.6	25-10-12
ワッシャ 8.5-28-1	11-6
ワッシャ 8.5-28-1	13-38
ワッシャ 9.6-18-2	18-31
ワッシャ コパイロット	13-28
ワッシャ リモコンボックス	21-6
ワッシャ ロックアーム	21-40



# INDEX

<A>			
ADJUST SCREW	21-28	BOLT	13-34
ADJUSTING NUT	3-15	BOLT	13-39
ADJUSTING NUT	15-13	BOLT	13-42
ADJUSTING SCREW	3-14	BOLT	14-14
ALTERNATOR ASSY	8-3	BOLT	14-15
ALTERNATOR ASSY	24-22	BOLT	14-21
ALTERNATOR ASSY	25-8-3	BOLT	15-15
ALTERNATOR KIT	24-21	BOLT	15-25
ALTITUDE ADJUSTMENT KIT	24-20-1	BOLT	16-9-1
ALTITUDE ADJUSTMENT KIT	24-20-2	BOLT	16-9-2
ANODE	1-11	BOLT	16-20
ANODE	13-6	BOLT	16-22
ANODE	25-12-4	BOLT	16-26
ANODE PLUG	1-13	BOLT	16-29
APRON ASSY	9-12	BOLT	17-24
ARMATURE ASSY	14-32	BOLT	17-26
ASSIST CORD (BLU)	5-19	BOLT	17-28
ASSIST CORD (RED) L=200	22-13	BOLT	17-29
<B>		BOLT	18-11
BALL BEARING 6004	10-14	BOLT	18-16
BALL BEARING 6204	10-3	BOLT	18-21
BALL BEARING 6301	10-42	BOLT	21-13
BAND	14-19	BOLT	21-34
BAND	22-14	BOLT	23-4
BAND 104	5-20	BOLT	23-17
BAND 158	1-19	BOLT	23-20
BAND 203	13-40	BOLT	24-23
BATTERY CABLE L=2500	8-64	BOLT	24-26
BATTERY CABLE L=2500	25-8-21	BOLT	24-28
BELT COVER	7-33	BOLT	25-5-8
BELT GUIDE	4-11	BOLT	25-7-6
BEVEL GEAR ASSY (A)	10-16	BOLT	25-8-4
BEVEL GEAR B	10-17	BOLT	25-8-10
BEVEL GEAR C	10-18	BOLT	25-8-13
BOLT	1-8	BOLT	25-8-17
BOLT	1-12	BOLT	25-8-22
BOLT	1-15	BOLT	25-8-33
BOLT	3-21	BOLT	25-8-34
BOLT	3-25	BOLT	25-10-3
BOLT	3-28-1	BOLT	25-10-7
BOLT	3-28-2	BOLT 10-80	15-33
BOLT	4-5	BOLT 3/8-35	18-29
BOLT	4-8	BOLT 5-10-6.8-7.8	7-10
BOLT	5-5	BOLT 6-12.5-9.5-2.5	12-25
BOLT	5-27	BOLT 6-35	9-16
BOLT	8-8	BOLT 6-35	10-51
BOLT	8-9	BOLT 6-35	25-7-3
BOLT	8-10	BOLT 8-122	11-3
BOLT	8-15	BOLT 8-35	1-22
BOLT	8-16	BOLT M8 P1.25	13-23
BOLT	8-23	BOTTOM COWL	16-1
BOLT	8-33	BREAKER	14-24
BOLT	8-36	BREAKER HOLDER	14-25
BOLT	8-38	BRUSH	14-27
BOLT	8-46	BRUSH HOLDER	8-54
BOLT	8-48	BRUSH HOLDER	14-30
BOLT	8-57	BRUSH SPRING	14-28
BOLT	8-60	BUSHING	11-46
BOLT	8-63	BUSHING	15-22
BOLT	8-65	BUSHING	16-12
BOLT	8-77	BUSHING	21-3
BOLT	8-78	BUSHING	21-11
BOLT	9-11	BUSHING	21-48
BOLT	9-19	BUSHING 13-16-31	13-32
BOLT	10-7	BUSHING 13-16-31	13-37
BOLT	10-15	BUSHING 13-17-19.5 13-17-19.5	13-33
BOLT	10-35	BUSHING 14-15.8-7	15-8
BOLT	10-50	BUSHING 24-30-30	11-29
BOLT	11-18	BUSHING 24-30-30	13-18
BOLT	11-33	BUSHING 24-30-30	13-19
BOLT	11-40	<C>	
BOLT	11-43	CABLE CLIP ASSY	18-20
BOLT	11-48	CABLE CLIP ASSY	23-3
BOLT	12-8	CABLE JOINT	18-23
BOLT	12-37	CABLE JOINT	23-9
BOLT	13-7	CABLE JOINT 4.5-40.5	17-6
BOLT	13-9	CABLE JOINT 4.5-40.5	18-8
BOLT	13-27	CABLE JOINT 4.5-40.5	23-7
		CABLE JOINT 4.5-40.5	25-10-10
		CABLE TERMINAL	21-30
		CABLE TERMINAL HOLDER	8-75
		CABLE TERMINAL HOLDER	25-8-31
		CABLE TERMINAL HOLDER STAY	8-74
		CABLE TERMINAL HOLDER STAY	25-8-30
		CABLE TERMINAL PLUG	8-14-1
		CABLE TERMINAL PLUG	8-14-2
		CABLE TERMINAL PLUG	8-50
		CABLE TERMINAL PLUG	21-52
		CABLE TERMINAL PLUG	24-29
		CAM ROD (L)	10-45-1
		CAM ROD (S)	10-45-2
		CAM ROD (UL)	10-45-3
		CAM ROD (UL)	25-7-8
		CAM ROD BUSHING	10-46
		CAMSHAFT ASSY	3-12-1
		CAMSHAFT ASSY	3-12-2
		CAP	6-28
		CAP ASSY	14-1
		CAP NUT	13-20
		CAP NUT	25-11-6
		CARBURETOR ASSY	6-1-1
		CARBURETOR ASSY	6-1-2
		CARBURETOR ASSY	6-1-5
		CARBURETOR ASSY	6-1-6
		CARBURETOR ASSY (EP)	6-1-3
		CARBURETOR ASSY (EP)	6-1-4
		CARBURETOR ASSY (EP)	6-1-7
		CARBURETOR ASSY (EP)	6-1-8
		CARBURETOR COVER	6-18
		CARBURETOR COVER GASKET	6-19
		CARBURETOR COVER GASKET	25-9-9
		CARBURETOR GASKET	5-21
		CARBURETOR GASKET	25-3-13
		CARBURETOR REPAIR KIT	25-9-1
		CARRYING HANDLE	12-35
		CAUTION DECAL	19-5-2
		CAUTION DECAL (A)	19-5-1
		CAUTION DECAL (B)	7-32-1
		CAUTION DECAL (B)	7-32-2
		CD UNIT	8-24
		CD UNIT BRACKET	8-17
		CD UNIT CORD ASSY	8-12
		CHECK VALVE	5-30
		CHECK VALVE	5-31
		CHECK VALVE	6-36-1
		CHECK VALVE	6-36-2
		CHOKE ROD	5-23
		CHOKE ROD	16-28
		CHOKE ROD	23-22
		CHOKE ROD	25-10-16
		CHOKE SOLENOID	5-10
		CHOKE SOLENOID BRACKET ASSY	5-15
		CHOKE SOLENOID HOOK	5-14
		CLAMP	20-19
		CLAMP	20-25
		CLAMP 6.5-14L	5-4
		CLAMP 6.5-47.5P	8-47
		CLAMP 6.5-87P	5-7
		CLAMP 6.5-87P	8-34
		CLAMP 6.5-87P	8-83
		CLAMP 6-9.5L	15-20
		CLAMP 6-9.5L	15-31
		CLAMP BRACKET (L)	11-2
		CLAMP BRACKET (L)	12-4
		CLAMP BRACKET (PTT-L)	13-2
		CLAMP BRACKET (PTT-R)	13-1
		CLAMP BRACKET (R)	11-1
		CLAMP BRACKET (R)	12-1
		CLAMP SCREW	11-51
		CLAMP SCREW	12-43
		CLAMP SCREW	13-48
		CLAMP SCREW ASSY	11-50
		CLAMP SCREW ASSY	12-42
		CLAMP SCREW ASSY	13-47
		CLAMP SCREW HANDLE	11-52
		CLAMP SCREW KIT	11-49
		CLAMP SCREW KIT	12-41
		CLAMP SCREW KIT	13-46

CLAMP SCREW PAD.....	11-54
CLIP $\phi$ 10.....	5-40
CLIP $\phi$ 10.....	5-47
CLIP $\phi$ 10.....	5-50
CLIP $\phi$ 9.4.....	5-44
CLIP $\phi$ 9.4.....	5-49
CLUTCH.....	10-22
CLUTCH CAM.....	10-43
COIL SPRING.....	6-31
COLLAR 10.1-20-15.....	18-15
COLLAR 10.2-12-12.....	13-13
COLLAR 4-6-21.....	7-18
COLLAR 6.2-9-12.3.....	7-25
COLLAR 6.2-9-7.4.....	8-22
COLLAR 6.2-9-7.4.....	8-32
COLLAR 6.2-9-7.4.....	25-8-9
COLLAR 6.5-10.5-10.....	17-2
COLLAR 6.5-10.5-10.....	25-10-4
COLLAR 6-8-6.....	8-76
COLLAR 6-8-6.....	25-8-32
CONNECTING ROD ASSY.....	2-1
CONNECTING ROD BOLT.....	2-2
CONTROL LEVER.....	21-44
CO-PILOT DECAL.....	12-6
CORD ASSY.....	8-81
CORD ASSY.....	22-11
CORD ASSY L=6200.....	22-12
CORD HOLDER.....	15-28
CORD HOLDER.....	15-30
COTTER.....	3-7
COUPLING.....	14-17
COVER.....	8-79
COVER.....	15-24
COVER.....	25-8-35
COWL LATCH ASSY.....	16-19
CRANKSHAFT ASSY.....	2-3
C-RING.....	14-6
CYL BLOCK & CRANKCASE ASSY.....	1-1
CYLINDER HEAD ASSY.....	3-2
CYLINDER HEAD BOLT 8-50.....	1-4
CYLINDER HEAD BOLT 8-50.....	3-24
CYLINDER HEAD COMPLETE.....	3-1-1
CYLINDER HEAD COMPLETE.....	3-1-2
CYLINDER HEAD COVER.....	3-26
CYLINDER HEAD COVER GASKET.....	3-27
CYLINDER HEAD COVER GASKET.....	25-3-6
CYLINDER HEAD GASKET.....	3-22
CYLINDER HEAD GASKET.....	25-3-2
CYLINDER PIN (LOWER).....	13-36
CYLINDER PIN (UPPER).....	13-31
<D>	
DAMPER (UPPER).....	11-34
DECAL (LEVER).....	22-17
DECAL (TOHATSU).....	22-18
DECAL SET (MFS6A3) (MFS6A3).....	19-7-3
DECAL SET (MFS8A3) (MFS8A3).....	19-7-1
DECAL SET (MFS9.8A3) (MFS9.8A3).....	19-7-2
DETENT RETAINER.....	21-17
DETENT ROLLER.....	21-14
DETENT SPRING.....	21-19
DIAPHRAGM COVER.....	6-32
DISC 8.5-38-2.....	13-29
DISTANCE PIECE.....	12-7
DISTANCE PLATE.....	11-7
DOWEL PIN 6-12.....	1-3
DOWEL PIN 6-12.....	3-23
DOWEL PIN 6-12.....	9-7
DRAG LINK ASSY.....	18-27
DRAIN BOLT 14-14.....	9-5
DRAIN SCREW.....	6-25
DRAIN SCREW.....	6-34
DRIVE GEAR.....	21-31
DRIVE PULLEY.....	4-9
DRIVE SHAFT ASSY (L).....	10-41-1
DRIVE SHAFT ASSY (S).....	10-41-2
DRIVE SHAFT ASSY (UL).....	10-41-3
DRIVE SHAFT ASSY (UL).....	25-7-7
DRIVE SHAFT BUSHING (UL).....	9-17
DRIVE SHAFT BUSHING (UL).....	25-7-4
DRIVE SHAFT HOUSING ASSY (L).....	9-1-2
DRIVE SHAFT HOUSING ASSY (S).....	9-1-1
DRIVE SHAFT HOUSING GASKET.....	25-4-2
DRIVEN PULLEY.....	4-13

<E>	
ELECTRIC BRACKET ASSY.....	8-27
ELECTRIC BRACKET ASSY.....	25-8-5
ELECTRIC STARTER KIT (F).....	25-8-1
ENGINE BASEMENT GASKET.....	1-20
ENGINE BASEMENT GASKET.....	25-3-3
ENGINE SHORT BLOCK KIT.....	25-2-1
ENGINE SHORT BLOCK KIT.....	25-2-2
E-RING d=5.....	11-22
E-RING d=6.....	12-19
E-RING d=6.....	21-26-1
E-RING d=6.....	21-26-2
E-RING d=9.....	12-21
EXCITER COIL.....	8-2
EXHAUST COVER (OUTER).....	1-9
EXHAUST COVER GASKET.....	1-10
EXHAUST COVER GASKET.....	25-3-10
EXHAUST PIPE GASKET.....	25-4-3
EXHAUST VALVE.....	3-4
EXHAUST VALVE STEM SEAL.....	3-10
EXTENSION CORD L=2150.....	24-27
EXTENSION HOUSING.....	9-15
EXTENSION HOUSING.....	25-7-2
EXTENSION HOUSING KIT (UL).....	25-7-1
<F>	
FILTER.....	6-37
FILTER.....	14-16
FILTER.....	20-10
FITTING PLATE.....	24-7
FITTING PLATE.....	24-13
FLOAT.....	6-5
FLOAT.....	25-9-4
FLOAT ARM PIN.....	6-6
FLOAT ARM PIN.....	25-9-5
FLOAT CHAMBER.....	6-2-1
FLOAT CHAMBER.....	6-2-2
FLOAT CHAMBER.....	6-2-3
FLOAT CHAMBER GASKET.....	6-3
FLOAT CHAMBER GASKET.....	25-9-2
FLOAT VALVE.....	6-8
FLOAT VALVE.....	25-9-7
FLUSHING PLUG.....	24-31
FLYWHEEL W/GEAR.....	8-1
FLYWHEEL W/GEAR.....	25-8-2
FREE THROTTLE DRUM.....	21-47
FREE THROTTLE LEVER.....	21-15
FREE THROTTLE ROLLER.....	21-21
FREE THROTTLE SPRING.....	21-23
FRICTION LEVER.....	13-21
FRICTION PIECE.....	11-16
FRICTION PIECE.....	13-17
FRICTION PIECE.....	15-12
FRICTION PLATE.....	7-11
FRICTION SPRING.....	7-9
FRICTION SPRING.....	11-17
FRONT SHIFT KIT.....	25-10-1
FUEL CONNECTOR.....	20-23
FUEL CONNECTOR.....	20-24
FUEL CONNECTOR (MALE).....	16-21
FUEL CONNECTOR MARK.....	20-22
FUEL CONNECTOR PROTECTOR.....	16-2
FUEL FILTER ASSY.....	5-45
FUEL FILTER ASSY.....	25-12-3
FUEL GAUGE VENT CAP ASSY (12L).....	20-3
FUEL HOSE W/PROTECTOR L=150.....	5-43
FUEL HOSE W/PROTECTOR L=260.....	5-42
FUEL HOSE W/PROTECTOR L=350.....	5-48
FUEL PICK-UP ASSY W/GAUGE.....	20-11
FUEL PUMP ASSY.....	5-29
FUEL TANK ASSY 12L.....	20-1
FUEL TANK ASSY 12L.....	20-2
FUEL TANK CAP ASSY.....	20-4
FUSE 20A.....	8-72
FUSE HOLDER BRACKET.....	8-73
FUSE HOLDER BRACKET.....	25-8-29
FUSE WIRE ASSY L=185.....	8-71
FUSE WIRE ASSY L=185.....	25-8-28
<G>	
GASKET.....	1-14
GASKET.....	6-26
GASKET.....	6-35
GASKET.....	20-12
GASKET.....	25-3-11

GASKET.....	25-9-11
GASKET.....	25-12-11
GASKET 8.1-15-1.....	10-5
GASKET 8.1-15-1.....	25-4-4
GASKET 8.1-15-1.....	25-12-2
GEAR CASE ASSY.....	10-1
GREASE FITTING.....	11-15
GREASE FITTING.....	12-15
GRIP.....	15-5
GRIP.....	21-43
GROMMET.....	8-13
GROMMET.....	16-13
GROMMET.....	16-14
GROMMET.....	18-1
GROMMET.....	18-2
GROMMET.....	21-35
GROMMET.....	21-50
GROMMET.....	21-51
GROMMET.....	23-2
GROMMET.....	23-23
GROMMET.....	25-10-15
GROMMET 10.7-3.5.....	9-8
GROMMET 12.7-16.2.....	9-14
GROMMET 13-2.....	7-35
GROMMET 16-17.5.....	16-18
GROMMET 17-2.7.....	16-16-1
GROMMET 17-2.7.....	16-16-2
GROMMET 25-15-3.....	16-15
GROMMET 40-18-3.....	16-17
GROUND L=110.....	11-41
GROUND L=110.....	11-42
GROUND L=130.....	13-8
GUIDE PLATE.....	9-2
GUIDE PLATE GASKET.....	10-34
GUIDE PLATE GASKET.....	25-4-7
GUIDE PLATE GASKET.....	25-5-7
GUIDE PLATE GASKET.....	25-6-6
GUIDE PLATE GASKET.....	25-12-10
<H>	
HOLDER.....	17-15
HOOK LEVER BUSHING.....	18-5
HOOK LEVER BUSHING.....	23-14
HOSE.....	1-18
HOSE.....	1-23
HOSE.....	5-8
HOSE.....	5-38
HOSE.....	5-39
HOSE.....	5-46
HOSE.....	20-20-1
HOSE.....	20-21-1
<I>	
IDLE EXHAUST PORT COVER.....	9-9
IDLE EXHAUST PORT GASKET.....	9-10
IGNITION COIL W/R-CAP.....	8-44
INSTRUCTION TAG.....	20-6
INSULATOR.....	5-22-1
INSULATOR.....	5-22-2
INTAKE MANIFOLD ASSY.....	5-1
INTAKE MANIFOLD GASKET.....	5-3
INTAKE MANIFOLD GASKET.....	25-3-12
INTAKE SILENCER ASSY.....	5-25
INTAKE VALVE.....	3-3
INTAKE VALVE STEM SEAL.....	3-9
<J>	
JOINT ASSY (INLET).....	20-16
JOINT ASSY (OUTLET).....	20-17
<K>	
KEY 10-3.7-3.....	4-14
KEY t =4.....	4-10
KEY t =4.....	8-5
KEY $\phi$ 3-11.....	10-28
KEY $\phi$ 3-11.....	25-5-3
KEY $\phi$ 3-11.....	25-12-8
KNOB.....	12-11
<L>	
LINK ROD.....	5-16
LOCK PLATE.....	10-56
LOW PERMEATION HOSE L=1600.....	20-21-2
LOW PERMEATION HOSE L=700.....	20-20-2
LOWER TILT LIMIT DECAL.....	12-3
LOWER UNIT ASSY (L).....	25-1-2
LOWER UNIT ASSY (S).....	25-1-1
LOWER UNIT ASSY (UL).....	25-1-3

LOWER UNIT GASKET SET	25-4-1	OIL SEAL 30-45-8	2-5	PROPELLER ASSY (9.5")	10-59-5
<M>		OIL SEAL 30-45-8	25-3-8	PROPELLER HARDWARE KIT	10-60
MAIN JET (#71)	6-9-2	OIL STRAINER ASSY	1-17	PROPELLER NUT	10-63
MAIN JET (#76)	6-9-1	O-RING	6-15	PROPELLER SHAFT	10-21
MAIN JET (#92)	6-11	O-RING	14-2	PROPELLER SHAFT HOUSING ASSY	10-11
MAIN JET (#93)	6-9-3	O-RING	14-5	PROTECTOR $\phi$ 12-120	5-41
MAIN NOZZLE $\phi$ 2.3	6-14-1	O-RING	14-9	PROTECTOR $\phi$ 24-70	8-82
MAIN NOZZLE $\phi$ 2.3	6-14-2	O-RING	14-12	PT ASSY	13-30
MAIN NOZZLE $\phi$ 2.3	6-14-4	O-RING	14-26	PTT DECAL	19-1
MAIN NOZZLE $\phi$ 2.6	6-14-3	O-RING	20-9	PTT SOLENOID SWITCH (A)	8-37
MAIN SWITCH ASSY	16-7	O-RING	25-9-8	PTT SWITCH ASSY	15-17
MAIN SWITCH ASSY	22-1	O-RING 1.5-2.5	7-29	PTT SWITCH ASSY	18-19
MAIN SWITCH ASSY	25-8-20	O-RING 1.5-3.5	14-11	PTT SWITCH ASSY	22-5
MAIN SWITCH KEY No.301	22-2-1	O-RING 2.4-15.4	10-48	PTT SWITCH COVER	22-7
MAIN SWITCH KEY No.302	22-2-2	O-RING 2.4-15.4	25-4-11	PULSAR COIL	8-4
MAIN SWITCH KEY No.303	22-2-3	O-RING 2.4-35.2	5-26	PUMP	14-13
MAINTENANCE KIT	25-12-1	O-RING 2.4-35.2	25-3-14	PUMP BODY GASKET	5-32
MANUAL VALVE ASSY	14-3	O-RING 2.4-9.8	14-4	PUMP CASE (LOWER)	10-37
METER BULB 12V-1.8W	24-5	O-RING 2.5-4.9	10-47	PUMP CASE (UPPER)	10-29
METER BULB 12V-1.8W	24-11	O-RING 2.5-4.9	25-4-10	PUMP CASE GASKET	10-32
METER DAMPER	24-6	O-RING 2.6-18.7	5-36	PUMP CASE GASKET	25-4-12
METER DAMPER	24-12	O-RING 2.6-18.7	25-3-16	PUMP CASE GASKET	25-5-6
METER LEAD WIRE L=1500	24-19	O-RING 2-62.5	14-18	PUMP CASE GASKET	25-6-5
METER LEAD WIRE L=2000	24-18	O-RING 3.1-24.4	3-30	PUMP CASE GASKET	25-12-6
MOTOR ASSY	14-22	O-RING 3.1-24.4	25-3-7	PUMP CASE GASKET (LOWER)	10-39
MOTOR BRACKET ASSY	14-23	O-RING 3.2-47	10-12	PUMP CASE GASKET (LOWER)	25-4-9
MOUNT BRACKET (L)	11-39	O-RING 3.2-47	25-4-5	PUMP CASE GASKET (LOWER)	25-5-10
MOUNT BRACKET (R)	11-38	O-RING 3.5-22	11-31	PUMP CASE LINER	10-30
<N>		OVERHEAT BUZZER	22-8	PUMP CASE LINER	25-5-4
NEGATIVE BRUSH	8-56	<P>		PUMP CASE LINER	25-6-3
NEUTRAL LOCK ARM	21-38	PICK-UP ELBOW ASSY (12L)	20-7	PUMP CASE LINER	25-12-5
NEUTRAL LOCK SPRING	21-39	PILOT LAMP ASSY	16-10-1	PUMP DIAPHRAGM	5-33
NEUTRAL SWITCH	16-3	PILOT LAMP ASSY	16-10-2	PUSH ROD	10-25
NEUTRAL SWITCH	25-8-18	PIN 3.5-28	10-23	<Q>	
NEUTRAL SWITCH (REMOTE CONT)	22-3	PINION ASSY	8-53	QUICK-CONNECTOR (MALE)	20-8
NEUTRAL SWITCH ACTUATOR	16-4	PISTON	2-7-1	<R>	
NEUTRAL SWITCH ACTUATOR	25-8-19	PISTON (0.5 O/S)	2-7-2	RATCHET	7-8
NIPPLE 10-32	1-2	PISTON PIN	2-8	REAR HOUSING	21-36
NIPPLE 6.8-3-10	16-8	PISTON PIN CLIP	2-9	REAR PANEL	21-37
NUT	4-12	PISTON REPAIR KIT	2-6-1	RECOIL STARTER ASSY	7-1
NUT	6-24	PISTON REPAIR KIT (0.5 O/S)	2-6-2	RECTIFIER COMPLETE	8-62
NUT	8-39	PISTON RING	2-11-1	RECTIFIER COMPLETE	24-25
NUT	11-36	PISTON RING	2-12-1	RECTIFIER COMPLETE	25-8-16
NUT	17-4	PISTON RING (0.5 O/S)	2-11-2	RECTIFIER KIT	24-24
NUT	17-27	PISTON RING (0.5 O/S)	2-12-2	REEL $\phi$ 140	7-6
NUT	18-9	PISTON RING SET	2-10-1	RELIEF VALVE ASSY	14-8
NUT	18-22	PISTON RING SET (0.5 O/S)	2-10-2	REMOTE CONT CABLE STAY COVER	18-18
NUT	21-7	PISTON RING-OIL	2-13-1	REMOTE CONTROL FITTING ASSY	23-1
NUT	21-33	PISTON RING-OIL (0.5 O/S)	2-13-2	REMOTE CONTROL HEAD ASSY (RCSA)	21-2
NUT	23-5	PIVOT	18-4	REMOTE CONTROL HEAD ASSY (RC5C)	21-1
NUT	23-8	PIVOT	23-13	RETAINER	3-6
NUT	23-21	PLAIN SHAFT BEARING 30-33-15	2-4-1	RETAINING RING	6-27
NUT	24-8	PLAIN SHAFT BEARING 30-33-15	2-4-2	RETAINING RING	20-5
NUT	24-14	PLASTIC RIVET 6.5	15-4	RETURN SPRING	7-7
NUT	25-10-8	PLATE	6-16	REVERSE LOCK	11-19
NUT	25-10-11	PLATE	12-34	REVERSE LOCK	12-27
NUT 12-P1.25	8-6	PLATE	13-26	REVERSE LOCK ARM	11-20
NYLON NUT 3/8-24UNF	18-30	PLATE	21-49	REVERSE LOCK CLIP	12-28
NYLON NUT 4-P0.7	10-10	PLUG	6-10	REVERSE LOCK LINK	11-24
NYLON NUT 7/8-14	12-32	PLUG	6-12	REVERSE LOCK LINK JOINT	17-22
NYLON NUT 8-P1.25	11-4	PLUG 8-8	10-4	REVERSE LOCK ROD	11-21
NYLON NUT 8-P1.25	12-40	PLUG CAP W/RESISTANCE	8-45	REVERSE LOCK SPRING	11-23
NYLON NUT 8-P1.25	13-5	PLUNGER	5-11	REVERSE LOCK SPRING	12-29
NYLON NUT 8-P1.25	13-24	PLUNGER ASSY	1-16	RIGGING BOLT SET	12-36
NYLON NUT 8-P1.25	13-45	PLUNGER COMPLETE	6-30	RIGGING BOLT SET	13-41
<O>		POSITIVE BRUSH	8-55	RIVET 3-22	11-53
OIL BULB 12V-1.7W	24-4	POWER HEAD GASKET SET	25-3-1	ROCKER ARM	3-13
OIL FILLER CAP	3-29	PRE-COATED BOLT 6-12	25-11-4	ROCKER ARM SHAFT	3-16
OIL LEVEL GAUGE	4-1	PRE-COATED BOLT 6-16	8-25	ROCKER SHAFT SPRING L=25	3-17
OIL PRESSURE DECAL	19-6	PRE-COATED BOLT 6-20	4-16	ROD SNAP 1.5-2	5-17
OIL PRESSURE SWITCH	8-51	PRE-COATED BOLT 6-25	7-26	ROD SNAP 3-B	5-24
OIL PUMP ASSY	3-19	PRE-COATED BOLT 8-20	25-11-5	ROD SNAP 4-2	11-26
OIL PUMP GASKET	3-20	PRE-COATED SCREW 5-12	14-20	ROD SNAP 5-3	11-25
OIL PUMP GASKET	25-3-5	PRIMER BULB	20-18-1	ROLLER	21-9
OIL SEAL	14-31	PRIMER BULB	20-18-2	ROLLER BEARING 15-21-16	10-2
OIL SEAL 12-24-8	10-38	PRIMER BULB ASSY	20-15-1	ROLLER RETAINER	21-22
OIL SEAL 12-24-8	25-4-8	PRIMER BULB ASSY	20-15-2	ROPE ANCHOR	7-14
OIL SEAL 12-28-5	9-4	PROPELLER ASSY (5")	10-59-6	RUBBER BOOT	6-29
OIL SEAL 12-28-5	25-3-16	PROPELLER ASSY (6.5")	10-59-1	RUBBER MOUNT (LOWER)	11-37
OIL SEAL 15-28-10	10-13	PROPELLER ASSY (7")	10-59-2	RUBBER MOUNT (UPPER)	11-32
OIL SEAL 15-28-10	25-4-6	PROPELLER ASSY (7")	10-59-7	RUBBER MOUNT 2.5-20	7-34
OIL SEAL 18-35-8	3-11	PROPELLER ASSY (7.5")	10-59-3	RUBBER MOUNT 8.5-18-7	8-18
OIL SEAL 18-35-8	25-3-4	PROPELLER ASSY (8.5")	10-59-4	RUBBER MOUNT 8.5-18-7	8-28

RUBBER MOUNT 8.5-18-7	25-8-6	SLOW JET (#39)	6-13-1	SWIVEL BRACKET SHAFT ASSY	12-31
RUBBER MOUNT 9-16-4.3	8-20	SLOW JET (#40)	6-13-3	<T>	
RUBBER MOUNT 9-16-4.3	8-30	SNAP PIN d=8	17-8	TACHOMETER ASSY	24-10
RUBBER MOUNT 9-16-4.3	25-8-7	SNAP PIN d=8	18-10	TACHOMETER LEAD WIRE L=6000	24-16
<S>		SNAP PIN d=8	18-25	TACHOMETER LEAD WIRE L=6000	24-17
SAFETY ROPE $\phi$ 5-1600	24-2	SNAP PIN d=8	23-11	TACHOMETER W/OIL LAMP	24-3
SCREW	5-12	SNAP PIN d=8	25-10-13	TAPPING SCREW 5-12	7-31
SCREW	5-18	SNAP RETAINER d=8	17-14	TAPPING SCREW 5-30	9-13
SCREW	5-34	SOLENOID SWITCH CORD (A) L=80	8-40	TERMINAL CAP 13-13-28	8-66
SCREW	5-35	SOLENOID SWITCH CORD (B) L=150	8-43	TERMINAL CAP 13-13-28	25-8-23
SCREW	5-37	SPACER	21-5	TERMINAL CAP 8-13-28	8-41
SCREW	6-4	SPACER 6.2-9-15.7	4-3	TERMINAL CAP 8-13-28	8-42
SCREW	6-7	SPACER 9.6-19-13	18-28	TERMINAL CAP 8-13-28	8-70
SCREW	6-17	SPARK PLUG (DCPR6E)	3-31	TERMINAL CAP 8-13-28	25-8-27
SCREW	6-20	SPARK PLUG (DCPR6E)	25-12-16	TERMINAL CAP 8-18-28	8-69
SCREW	6-33	SPIRAL TUBE PROTECTOR $\phi$ 10-100	5-9	TERMINAL CAP 8-18-28	25-8-26
SCREW	7-17	SPIRAL TUBE PROTECTOR $\phi$ 10-100	8-11	THERMOSTAT	1-5
SCREW	7-24	SPIRAL TUBE PROTECTOR $\phi$ 10-100	8-68	THERMOSTAT	24-30
SCREW	9-3	SPIRAL TUBE PROTECTOR $\phi$ 10-100	25-8-25	THERMOSTAT CAP	1-6
SCREW	10-9	SPLIT PIN 3-18	10-64	THERMOSTAT CAP GASKET	1-7
SCREW	10-58	SPLIT PIN 3-18	25-12-15	THERMOSTAT CAP GASKET	25-3-9
SCREW	11-8	SPRING	10-24	THROTTLE ARM	21-24
SCREW	11-10	SPRING	12-12	THROTTLE DECAL	15-16
SCREW	12-13	SPRING	12-17	THROTTLE DRUM ASSY	4-2
SCREW	14-29	SPRING	12-22	THROTTLE FRICTION ARM	21-25
SCREW	14-34	SPRING	15-14	THROTTLE ROD	4-6
SCREW	15-9	SPRING L=14	6-22	THROTTLE SHAFT	15-6
SCREW	15-11	SPRING PIN 3.5-16	13-15	THROTTLE SHAFT DAMPER	15-7
SCREW	15-19	SPRING PIN 3-10	5-2	THROTTLE SHAFT SUPPORT	15-10
SCREW	15-21	SPRING PIN 3-10	10-44	THROTTLE WIRE	15-26
SCREW	15-29	SPRING PIN 3-10	17-21	THROTTLE WIRE BRACKET	4-7
SCREW	15-32	SPRING PIN 3-10	25-12-14	THRUST HOLDER ASSY	10-61
SCREW	17-11	SPRING PIN 3-12	5-13	THRUST PLATE	21-10
SCREW	17-23	SPRING RETAINER	10-26	THRUST PLATE (UPPER)	11-30
SCREW	20-13	SPRING WASHER	24-9	THRUST ROD	11-12
SCREW	21-4	SPRING WASHER	24-15	THRUST ROD SPRING	11-13
SCREW	21-16	STARTER CABLE L=200	8-67	TILLER HANDLE	15-3
SCREW	21-18	STARTER CABLE L=200	25-8-24	TILLER HANDLE ASSY	15-1
SCREW	21-20	STARTER CASE ASSY	7-2	TILLER HANDLE ASSY	15-2
SCREW	21-41	STARTER HANDLE	7-13	TILT LOCK DECAL	12-5
SCREW	22-4	STARTER LOCK	7-16	TILT LOCK PIECE	12-10
SCREW	22-6	STARTER LOCK CABLE BRACKET	16-11	TILT STOPPER	13-11
SCREW	25-9-3	STARTER LOCK CAM	7-20	TILT STOPPER (L)	12-24
SCREW	25-9-6	STARTER LOCK CAM SPRING	7-22	TILT STOPPER ASSY	11-44
SCREW	25-9-10	STARTER LOCK LEVER	7-21	TILT STOPPER BODY	12-16
SEAL RING	18-32	STARTER LOCK SPRING	7-19	TILT STOPPER GRIP	11-45
SEAL RING 13.8-22-3.7	18-6	STARTER LOCK WIRE	7-28	TILT STOPPER GRIP	13-12
SEAL RING 13.8-22-3.7	23-15	STARTER MOTOR ASSY	8-52	TILT STOPPER SHAFT (LOWER)	12-20
SEAL RING 23-29-3.7	17-16	STARTER MOTOR ASSY	25-8-11	TILT STOPPER SHAFT (UPPER)	12-18
SEAL WASHER	14-7	STARTER MOTOR BRACKET	8-59	TILT STOPPER SPRING	13-16
SEPARATE CORD (BLK)	8-49	STARTER MOTOR BRACKET	25-8-12	TILT SWITCH COVER	21-42
SETTING PLATE	11-47	STARTER ROPE $\phi$ 4.5-1600	7-12	TILT SWITCH PLUG	21-45-1
SHIFT ARM (REMOTE CONTROL)	18-26	STARTER SEAL	7-15	TILT SWITCH PLUG	21-45-2
SHIFT ARM (REMOTE CONTROL)	23-12	STARTER SOLENOID	8-35	TIMING BELT	4-17
SHIFT DECAL	16-27	STARTER SOLENOID	25-8-15	TOOL KIT	24-1
SHIFT DECAL	25-10-17	STARTER SPRING	7-4	TOP COWL ASSY (SERVICE)	19-2
SHIFT GEAR ASSY	21-29	STARTER SPRING CASE	7-5	TOP COWL SEAL L=1295	19-4
SHIFT LEVER	17-1	STAY	16-25	TOP COWL SUB-ASSY	19-3
SHIFT LEVER	25-10-2	STEERING BRACKET	15-27	TRIM LOCK PIN	13-3
SHIFT LEVER (REMOTE CONTROL)	17-13	STEERING HOOK PLATE	18-14	TRIM POSITION DECAL	12-2
SHIFT LEVER BRACKET	17-25	STEERING HOOK PLATE	23-19	TRIM SETTING PLATE	12-9
SHIFT LEVER BRACKET	25-10-6	STEERING LOCK KIT	25-11-1	TRIM TAB	10-6
SHIFT LEVER BRACKET COVER	16-24	STEERING LOCK PLATE	25-11-2	TRIM TAB	25-12-13
SHIFT LEVER ROD	17-5	STEERING SHAFT ASSY	11-27	<V>	
SHIFT LEVER ROD	18-7	STEERING SHAFT ASSY	12-30	VALVE ASSY	14-10
SHIFT LEVER ROD	23-6	STERN BRACKET SPRING	11-9	VALVE SPRING L=38.3	3-5
SHIFT LEVER ROD	25-10-9	STOP SCREW L=15	6-23	VALVE SPRING SEAT	3-8
SHIFT LEVER SHAFT	17-9	STOP SCREW L=18	6-21	<W>	
SHIFT LEVER SHAFT	25-10-14	STOP SWITCH ASSY	16-5	WASHER	1-21
SHIFT LEVER STOPPER t=0.5	17-17	STOP SWITCH ASSY	22-9	WASHER	5-6
SHIFT LEVER STOPPER t=0.8	17-18	STOP SWITCH LANYARD ASSY	16-6	WASHER	5-28
SHIFT POSITION DECAL	22-15	STOP SWITCH LANYARD ASSY	22-10	WASHER	7-23
SHIFT POSITION SIDE DECAL	22-16	STOPPER	7-30	WASHER	8-7
SHIFT ROD	17-19	STOPPER	9-18	WASHER	8-58
SHIFT ROD JOINT	17-20	STOPPER	10-49	WASHER	8-61
SHIFT ROD LEVER	17-10	STOPPER	25-7-5	WASHER	10-36
SHIM 21-28-0.1	10-20-1	STORAGE DECAL	16-30	WASHER	11-5
SHIM 21-28-0.15	10-20-2	STUD	11-28	WASHER	11-35
SHIM 28-36.8-0.1	10-40-1	SUB-WATER INLET HOSE PLUG	16-23	WASHER	12-38
SHIM 28-36.8-0.15	10-40-2	SWITCH BOX	15-18	WASHER	13-14
SHIM 28-36.8-0.3	10-40-3	SWIVEL BRACKET	11-14	WASHER	13-25
SHOULDER BOLT	11-55	SWIVEL BRACKET	12-14	WASHER	13-43
SLOW JET (#37)	6-13-2	SWIVEL BRACKET ASSY	13-10	WASHER	15-34

WASHER .....	17-12
WASHER .....	18-17
WASHER .....	20-14
WASHER .....	21-6
WASHER .....	21-8
WASHER .....	21-12
WASHER .....	21-27
WASHER .....	21-40
WASHER .....	25-5-9
WASHER .....	25-8-14
WASHER 10.5-18-1.5 .....	12-23
WASHER 10.5-28-2 .....	10-62
WASHER 13.2-21.8-2 .....	3-18
WASHER 14.5-24-1 .....	9-6
WASHER 14.5-24-1 .....	25-12-12
WASHER 15.2-19-1.9 .....	10-19
WASHER 22-36-1 .....	12-33
WASHER 39-52-1 .....	15-23
WASHER 4.3-16-1.5 .....	11-11
WASHER 6.5-19-3.2 .....	4-15
WASHER 6.5-21-1 .....	17-3
WASHER 6.5-21-1 .....	18-12
WASHER 6.5-21-1 .....	23-18
WASHER 6.5-21-1 .....	25-10-5
WASHER 6.5-23-1.5 .....	13-35
WASHER 6-16-1.5 .....	4-4
WASHER 6-16-1.5 .....	7-27-1
WASHER 6-16-1.5 .....	7-27-2
WASHER 6-16-1.5 .....	8-19
WASHER 6-16-1.5 .....	8-21
WASHER 6-16-1.5 .....	8-26
WASHER 6-16-1.5 .....	8-29
WASHER 6-16-1.5 .....	8-31
WASHER 6-16-1.5 .....	25-8-8
WASHER 8.1-16-1.5 .....	13-4
WASHER 8.1-20-0.8 .....	13-22
WASHER 8.5-18-1.6 .....	17-7
WASHER 8.5-18-1.6 .....	18-13
WASHER 8.5-18-1.6 .....	18-24
WASHER 8.5-18-1.6 .....	23-10
WASHER 8.5-18-1.6 .....	25-10-12
WASHER 8.5-28-1 .....	11-6
WASHER 8.5-28-1 .....	13-38
WASHER 8.5-34-3 .....	12-39
WASHER 8.5-34-3 .....	13-44
WASHER 8.5-34-3 .....	25-11-3
WASHER 8.5-38-3 .....	13-28
WASHER 9.6-18-2 .....	18-31
WATER PIPE (L) .....	10-54-2
WATER PIPE (S) .....	10-54-1
WATER PIPE (UL) .....	10-54-3
WATER PIPE (UL) .....	25-7-9
WATER PIPE AUXILIARY MOUNT 13-2.5 .....	10-57
WATER PIPE SEAL (LOWER) .....	10-31
WATER PIPE SEAL (UPPER) .....	10-55
WATER PUMP GUIDE PLATE .....	10-33
WATER PUMP GUIDE PLATE .....	25-5-5
WATER PUMP GUIDE PLATE .....	25-6-4
WATER PUMP GUIDE PLATE .....	25-12-9
WATER PUMP IMPELLER .....	10-27
WATER PUMP IMPELLER .....	25-5-2
WATER PUMP IMPELLER .....	25-6-2
WATER PUMP IMPELLER .....	25-12-7
WATER PUMP KIT (CHROME PLATED) ..	25-6-1
WATER PUMP REPAIR KIT .....	25-5-1
WATER SEAL PLATE .....	10-53
WATER SEAL RUBBER .....	10-52
WATER STRAINER W=17 .....	10-8
WAVE WASHER .....	7-3
WAVE WASHER .....	21-46
WAVE WASHER d=10 .....	12-26
WAVE WASHER d=14 .....	18-3
WAVE WASHER d=14 .....	23-16
WIRE COVER .....	21-32
WIRING DIAGRAM DECAL .....	8-80-1
WIRING DIAGRAM DECAL .....	8-80-2
<Y>	
YOKE ASSY .....	14-33

# INDEX (Parts Number)

172-36008-0	7-35	361-84414-0	21-50	3A3-84428-0	21-25	3AA-76161-0	24-27
174-35012-0	8-76	361-84415-0	21-51	3A3-84429-0	21-32	3AA-83719-0	17-7
174-35012-0	25-8-32	369-00132-0	8-6	3A3-84431-0	21-11	3AA-83719-0	18-13
301-64217-0	10-23	369-02230-0	5-45	3A3-84432-0	21-3	3AA-83719-0	18-24
307-62116-1	11-6	369-02230-0	25-12-3	3A3-84435-0	21-48	3AA-83719-0	23-10
307-62116-1	13-38	369-60111-0	10-13	3A3-84442-0	21-13	3AA-83719-0	25-10-12
309-00131-0	4-14	369-60111-0	25-4-6	3A3-84451-0	21-42	3AA-83830-0	18-14
309-06972-0	8-47	369-60218-1	1-11	3A3-84452-0	21-45-1	3AA-83913-0	18-15
309-60111-0	10-38	369-60218-1	25-12-4	3A3-84452-0	21-45-2	3AA-84461-0	12-2
309-60111-0	25-4-8	369-62122-2	11-13	3AA-01030-0	24-30	3AA-84905-0	18-27
309-62115-2	11-3	369-62146-1	11-9	3AA-02010-1	5-1	3AAQ60000-0	10-1
331-65014-0	10-31	369-62147-0	11-11	3AA-02160-0	5-48	3AAQ62010-0	12-30
332-00021-1	2-8	369-62433-1	13-12	3AA-03189-0	6-27	3AAQ62105-0	12-41
332-60005-2	10-4	369-62439-1	11-47	3AA-03190-0	6-28	3AAQ62108-0	12-42
332-60006-0	10-5	369-64014-0	10-20-1	3AA-03192-0	6-34	3AAQ62112-1	12-1
332-60006-0	25-4-4	369-64015-0	10-20-2	3AA-03193-0	6-35	3AAQ62113-1	12-4
332-60006-0	25-12-2	369-64032-0	10-19	3AA-03198-0	6-36-1	3AAQ62310-1	12-14
332-61315-0	12-23	369-64121-0	10-63	3AA-03311-0	6-29	3AC-62191-0	12-31
332-62101-1	11-54	369-64124-0	10-62	3AA-03314-0	6-31	3AC-70052-1	20-4
332-66032-0	10-48	369-64223-0	10-25	3AA-03315-0	6-30	3AC-70055-0	20-5
332-66032-0	25-4-11	369-66011-0	10-43	3AA-05004-0	7-4	3AC-70140-0	20-13
332-66033-0	7-30	369-66021-1	10-47	3AA-05013-0	7-12	3AC-70145-0	20-14
332-70201-0	20-25	369-66021-1	25-4-10	3AA-05019-0	7-13	3AC-70150-0	20-12
332Q62102-1	11-52	369-66031-0	10-46	3AA-05098-1	7-2	3AC-70352-1	20-6
336-06973-0	15-20	369-66033-0	10-49	3AA-05252-0	7-16	3AC-72185-0	19-5-2
336-06973-0	15-31	369-66043-1	9-8	3AA-06021-0	8-2	3AC-76120-0	8-64
336-60007-0	24-31	369-67105-0	18-5	3AA-06023-0	8-3	3AC-76120-0	25-8-21
338-02215-0	5-40	369-67105-0	23-14	3AA-06023-0	24-22	3ACQ84330-0	21-2
338-02215-0	5-47	369-83830-2	23-19	3AA-06023-0	25-8-3	3AD-70200-2	20-15-2
338-02215-0	5-50	369-84398-0	1-19	3AA-06060-0	8-24	3AS-62433-0	11-45
338-67147-0	18-6	393-62437-1	11-46	3AA-06091-0	8-1	3B2-01215-0	9-4
338-67147-0	23-15	394-70260-0	16-21	3AA-06091-0	25-8-2	3B2-01215-0	25-3-16
344-67177-1	11-15	398-06830-0	16-5	3AA-06167-0	8-12	3B2-02312-2	25-4-3
344-67177-1	12-15	398-62396-1	13-8	3AA-06281-1	8-75	3B2-60003-1	9-17
345-01111-0	1-3	398-76080-1	16-3	3AA-06281-1	25-8-31	3B2-60003-1	25-7-4
345-01111-0	3-23	398-76080-1	25-8-18	3AA-06902-1	8-79	3B2-61012-2	25-4-2
345-01111-0	9-7	398-76083-0	16-4	3AA-06902-1	25-8-35	3B2-62118-0	11-7
345-05122-1	13-35	398-76083-0	25-8-19	3AA-07203-0	3-5	3B2-63063-0	15-10
345-06915-0	5-4	3A0-76079-0	8-22	3AA-07225-0	3-17	3B2-64010-0	10-16
345-62441-0	11-16	3A0-76079-0	8-32	3AA-60108-0	4-16	3B2-64020-0	10-17
345-65015-0	10-12	3A0-76079-0	25-8-9	3AA-60206-0	10-8	3B2-64030-0	10-18
345-65015-0	25-4-5	3A3-06830-0	22-9	3AA-61199-0	12-35	3B2-64081-0	10-40-1
345-67117-0	16-16-1	3A3-60984-0	16-23	3AA-62106-0	12-43	3B2-64082-0	10-40-2
345-67117-0	16-16-2	3A3-62396-1	11-41	3AA-62114-1	12-34	3B2-64083-0	10-40-3
346-01032-0	1-7	3A3-62396-1	11-42	3AA-62116-0	12-33	3B2-64215-0	10-22
346-01032-0	25-3-9	3A3-72537-1	24-18	3AA-62117-0	12-7	3B2-64222-0	10-26
346-62124-1	12-32	3A3-72560-0	22-5	3AA-62163-0	12-9	3B2-64230-2	10-61
346-62127-0	13-20	3A3-72591-0	22-7	3AA-62164-0	12-10	3B2-65011-0	10-30
346-62127-0	25-11-6	3A3-76037-0	8-14-1	3AA-62434-0	12-17	3B2-65011-0	25-5-4
346-62421-1	11-17	3A3-76037-0	8-14-2	3AA-62441-0	13-21	3B2-65011-0	25-12-5
346-67114-1	4-3	3A3-76037-0	8-50	3AA-62447-0	13-26	3B2-65016-0	10-29
346-67115-0	17-3	3A3-76037-0	21-52	3AA-62452-0	12-25	3B2-65018-2	10-32
346-67115-0	18-12	3A3-76037-0	24-29	3AA-62454-0	12-24	3B2-65018-2	25-4-12
346-67115-0	23-18	3A3-76086-1	22-3	3AA-62463-0	12-11	3B2-65018-2	25-5-6
346-67115-0	25-10-5	3A3-76115-1	22-12	3AA-62994-0	12-16	3B2-65018-2	25-6-5
346-67196-1	5-24	3A3-83314-2	21-30	3AA-62995-0	12-18	3B2-65018-2	25-12-6
346-76057-0	5-14	3A3-84307-0	21-19	3AA-62996-1	12-20	3B2-65020-1	10-39
350-00024-1	2-9	3A3-84364-2	21-31	3AA-63727-0	12-22	3B2-65020-1	25-4-9
350-62121-2	11-12	3A3-84365-1	21-24	3AA-66135-1	17-9	3B2-65020-1	25-5-10
350-62415-0	11-31	3A3-84368-0	21-46	3AA-66135-1	25-10-14	3B2-65021-1	10-27
350-62417-0	11-29	3A3-84374-0	21-5	3AA-66315-0	12-29	3B2-65021-1	25-5-2
350-62417-0	13-19	3A3-84375-0	21-4	3AA-66322-1	12-27	3B2-65021-1	25-6-2
350-62423-0	11-30	3A3-84376-0	21-35	3AA-67120-1	16-19	3B2-65021-1	25-12-7
350-67154-0	15-4	3A3-84381-0	21-29	3AA-67503-0	7-15	3B2-65022-0	10-28
350-76015-0	8-53	3A3-84383-0	21-8	3AA-67584-0	12-5	3B2-65022-0	25-5-3
353-06821-0	16-6	3A3-84391-0	21-47	3AA-67589-0	12-3	3B2-65022-0	25-12-8
353-06821-0	22-10	3A3-84398-0	22-14	3AA-72049-0	12-6	3B2-65025-0	10-33
353-63207-0	13-13	3A3-84401-0	21-38	3AA-76010-0	8-52	3B2-65025-0	25-5-5
353-72537-0	24-19	3A3-84403-0	21-39	3AA-76010-0	25-8-11	3B2-65025-0	25-12-9
353-72546-0	22-13	3A3-84404-0	21-43	3AA-76012-0	8-55	3B2-65029-2	10-34
353-76020-3	22-1	3A3-84406-0	21-49	3AA-76013-0	8-56	3B2-65029-2	25-4-7
353-84371-0	21-6	3A3-84407-0	21-40	3AA-76014-0	8-54	3B2-65029-2	25-5-7
353-84388-0	21-14	3A3-84421-0	21-9	3AA-76026-0	16-7	3B2-65029-2	25-6-6
353-84394-0	21-27	3A3-84422-0	21-10	3AA-76026-0	25-8-20	3B2-65029-2	25-12-10
353-84916-0	18-31	3A3-84423-0	21-17	3AA-76065-0	8-62	3B2-65231-2	25-6-1
353-84918-0	18-30	3A3-84424-0	21-21	3AA-76065-0	24-25	3B2-65238-0	25-6-3
361-72539-0	24-16	3A3-84425-0	21-23	3AA-76065-0	25-8-16	3B2-65239-0	25-6-4
361-76073-0	5-11	3A3-84426-0	21-22	3AA-76145-0	8-66	3B2-66315-0	11-23
361-76110-1	22-11	3A3-84427-0	21-28	3AA-76145-0	25-8-23	3B2-66321-1	11-21



3V1-64332-0	9-18	3V1Q67483-0	18-18	3Z0-61334-0	13-44	9101E3-5612	18-11
3V1-64332-0	25-7-5	3V1Q67640-2	19-3	3Z0-61334-0	25-11-3	9101E3-5612	25-7-6
3V1-64333-0	14-20	3V1Q67645-6	19-2	3Z0-62417-0	13-18	9101E3-5616	13-27
3V1-65017-0	10-37	3V1Q77208-0	13-10	3Z0-62476-2	13-11	9101E3-5616	16-26
3V1-65100-0	10-54-1	3V1Q80404-0	25-10-1	3Z0-63035-0	13-17	9101E3-5620	1-15
3V1-65110-0	10-54-2	3V1Q87301-5	25-1-1	3Z0-71040-0	16-10-2	9101E3-5620	8-38
3V1-65120-0	10-54-3	3V1Q87302-5	25-1-2	3Z0-72580-0	8-37	9101E3-5620	9-11
3V1-65120-0	25-7-9	3V1Q87304-5	25-1-3	3Z0-76174-0	16-25	9101E3-5620	10-15
3V1-65203-0	10-56	3V1Q87314-4	25-7-1	3Z0-77076-0	13-32	9101E3-5625	3-28-1
3V1-65204-0	10-57	3V2-02160-0	5-43	3Z0-77076-0	13-37	9101E3-5625	10-50
3V1-65206-0	10-55	3V2-03100-3	6-1-5	3Z0-77101-1	13-36	9101E3-5625	16-20
3V1-66012-0	10-45-2	3V2-03133-3	6-1-7	3Z0-77115-0	13-3	9101E3-5625	16-22
3V1-66013-0	10-45-1	3V2-03141-0	6-14-3	3Z0-77167-0	14-26	9101E3-5625	17-26
3V1-66014-0	10-45-3	3V2-03157-0	6-22	3Z0-77175-0	14-3	9101E3-5625	25-10-7
3V1-66014-0	25-7-8	3V2-03169-0	6-10	3Z0-77179-0	14-5	9101E3-5640	1-8
3V1-66129-0	17-13	3V2-03179-0	6-21	3Z0-77179-0	14-9	9101E3-5640	12-8
3V1-66134-0	18-7	3V2-04492-0	6-11	3Z0-77180-0	14-22	9101E3-5652	11-40
3V1-66134-0	23-6	3V2-06128-0	24-21	3Z0-77186-0	14-30	9101E3-5830	23-20
3V1-66142-0	18-4	3V2-06157-0	5-41	3Z0-77187-0	14-25	9101F4-5620	11-33
3V1-66142-0	23-13	3V2-07620-0	1-16	3Z0-77190-0	14-32	9101F4-5625	3-25
3V1-66145-0	17-15	3V2-10230-0	24-20-2	3Z0-77191-0	14-24	9101F4-5635	3-21
3V1-66187-0	17-16	3V2-60001-0	9-16	3Z0-77192-0	14-23	916103-0695	5-27
3V1-66211-1	17-19	3V2-60001-0	10-51	3Z0-77195-0	14-33	9161E3-0650	10-35
3V1-66225-0	17-10	3V2-60001-0	25-7-3	3Z0-77221-0	14-1	9161E3-0650	25-5-8
3V1-66241-0	17-20	3V2-60108-0	7-26	3Z0-77431-0	14-21	9161E3-1045	18-16
3V1-66302-1	17-22	3V2-62004-0	15-30	3Z0-77450-0	14-8	9161F4-0653	5-5
3V1-66305-1	11-24	3V2-66128-0	18-26	3Z0-77460-0	14-10	9161F4-0830	8-57
3V1-66313-0	11-20	3V2-66128-0	23-12	3Z0-84398-0	13-40	9161F4-0830	8-60
3V1-66322-0	11-19	3V2-67192-0	23-22	3Z0Q77151-1	13-30	9161F4-0830	25-8-13
3V1-67196-0	5-17	3V2-67193-0	23-23	3Z0Q77211-2	13-1	920803-0518	15-9
3V1-69000-0	16-11	3V2-67501-0	19-4	3Z0Q77212-0	13-2	921503-0206	22-6
3V1-70157-0	20-11	3V2-72028-1	8-80-2	3Z1-84398-1	14-19	921503-0406	21-16
3V1-70167-2	20-2	3V2-72120-0	13-41	910103-0525	21-34	921503-0408	15-29
3V1-72028-0	8-80-1	3V2-72615-0	18-19	910103-0616	1-12	921503-0414	17-11
3V1-72120-0	12-36	3V2-76110-0	8-81	910103-0620	8-33	921503-0430	10-9
3V1-72539-0	24-17	3V2-76160-0	24-24	910103-0625	8-23	921503-0508	6-33
3V1-72547-0	5-19	3V2-76300-4	25-8-1	910103-0630	4-5	921503-0510	5-18
3V1-72615-0	15-17	3V2-83732-0	18-2	910103-5512	8-10	921503-0510	21-41
3V1-76011-1	8-59	3V2-83880-2	23-1	910103-5610	8-36	921503-0535	12-13
3V1-76011-1	25-8-12	3V2-87801-5	19-7-2	910103-5610	8-65	921503-0612	17-23
3V1-76032-0	15-18	3V2Q63003-1	15-1	910103-5610	24-28	921503-5316	22-4
3V1-76050-0	5-10	3V2Q67100-0	16-1	910103-5610	25-8-22	921503-5430	7-17
3V1-76066-0	8-71	3V5-62442-0	13-5	910103-5612	4-8	921503-5625	5-37
3V1-76066-0	25-8-28	3V5-72678-0	8-49	910103-5612	8-15	921503-5625	7-24
3V1-76076-0	5-16	3V9-72019-0	15-16	910103-5612	8-16	921503-6408	5-12
3V1-76078-1	5-15	3Y0-03120-0	6-2-3	910103-5612	8-77	921503-6510	9-3
3V1-76148-0	5-9	3Y0-03197-0	6-32	910103-5612	11-43	921521-5512	14-29
3V1-76148-0	8-11	3Y0-05090-1	7-1	910103-5612	13-9	9215E3-0510	10-58
3V1-76148-0	8-68	3Y0-05207-0	7-28	910103-5612	16-29	9215E3-0510	15-32
3V1-76148-0	25-8-25	3Y0-05226-0	7-21	910103-5612	25-8-33	9215E3-0512	15-21
3V1-83732-0	18-1	3Y0-05253-0	7-20	910103-5616	8-48	9215E3-0516	15-19
3V1-83732-0	23-2	3Y0-05258-0	7-22	910103-5616	8-63	9215E3-0612	15-11
3V1-83820-0	18-20	3Y0-66112-0	12-12	910103-5616	8-78	9215E3-5512	14-34
3V1-83820-0	23-3	3Y0-76145-0	8-69	910103-5616	13-7	921603-0308	5-34
3V1-87121-0	25-3-1	3Y0-76145-0	25-8-26	910103-5616	24-26	921603-0512	21-20
3V1-87122-0	25-9-1	3Y1-03141-0	6-14-2	910103-5616	25-8-17	921603-0518	21-18
3V1-87326-1	10-60	3Y1-66113-0	17-17	910103-5616	25-8-34	9216E3-0612	11-8
3V1-87500-0	25-12-1	3Y1-66117-0	17-18	910103-5620	10-7	921703-0406	6-7
3V1-87801-5	19-7-1	3Y1-76145-0	8-41	910103-5625	3-28-2	921703-0406	11-10
3V1B01000-4	3-1-1	3Y1-76145-0	8-42	910103-5625	8-46	921703-0406	25-9-6
3V1B01001-0	3-2	3Y1-76145-0	8-70	910103-5630	8-8	922503-0305	6-17
3V1B01021-0	3-26	3Y1-76145-0	25-8-27	910103-5630	8-9	922503-6410	6-20
3V1B01100-0	1-1	3Y2-03120-0	6-2-1	910103-5630	24-23	922503-6410	25-9-10
3V1B02301-0	1-9	3Y2-03141-0	6-14-4	910103-5630	25-8-4	922503-6412	6-4
3V1B61301-1	11-32	3Y2-03198-0	6-36-2	9101E3-0612	13-34	922503-6412	25-9-3
3V1B64510-0	10-59-6	3Y2-07920-0	3-16	9101E3-0612	23-17	922503-6418	5-35
3V1B64514-0	10-59-7	3Y2-07935-0	3-13	9101E3-0616	15-25	930103-0500	17-27
3V1B87090-7	25-2-1	3Y3-60108-0	25-11-4	9101E3-0616	18-21	930103-0500	18-9
3V1Q61020-2	9-1-1	3Y3-63621-0	16-13	9101E3-0616	23-4	930103-0500	21-33
3V1Q61030-1	9-1-2	3Y3-63621-0	25-10-15	9101E3-0620	25-8-10	930103-0500	23-8
3V1Q61225-0	9-12	3Y3-66110-0	17-1	9101E3-0625	15-15	930103-0500	24-8
3V1Q61401-0	11-38	3Y3-66110-0	25-10-2	9101E3-0625	17-24	930103-0500	24-14
3V1Q61402-0	11-39	3Y3-66134-0	17-5	9101E3-0625	25-10-3	930103-0500	25-10-11
3V1Q62001-1	15-27	3Y3-66134-0	25-10-9	9101E3-0820	13-39	930103-0600	21-7
3V1Q62010-0	11-27	3Y3-67192-0	5-23	9101E3-0830	11-18	9301E3-0600	8-39
3V1Q62105-0	11-49	3Y3-67192-0	25-10-16	9101E3-0885	12-37	9301E3-0600	17-4
3V1Q62108-0	11-50	3Y3-67578-1	16-27	9101E3-0885	13-42	9301E3-0600	18-22
3V1Q62112-1	11-1	3Y3-67578-1	25-10-17	9101E3-5612	9-19	9301E3-0600	23-5
3V1Q62113-1	11-2	3Y3Q67480-0	17-25	9101E3-5612	11-48	9301E3-0600	25-10-8
3V1Q62310-0	11-14	3Y3Q67480-0	25-10-6	9101E3-5612	16-9-1	9301E3-0800	23-21
3V1Q63003-5	15-2	3Y4-07810-0	3-12-1	9101E3-5612	16-9-2	930403-0400	10-10
3V1Q63011-3	15-3	3Y4-60108-0	25-11-5	9101E3-5612	17-28	930403-0800	11-4
3V1Q67481-0	16-24	3Z0-61334-0	12-39	9101E3-5612	17-29	930403-0800	12-40



930403-0800 . . . . .	13-24
930403-0800 . . . . .	13-45
940103-0400 . . . . .	17-12
940103-0600 . . . . .	5-28
940103-0600 . . . . .	7-23
940103-0600 . . . . .	25-5-9
940103-0800 . . . . .	21-12
940121-1200 . . . . .	8-7
9401E3-0600 . . . . .	5-6
9401E3-0600 . . . . .	10-36
9401E3-0800 . . . . .	1-21
9401E3-0800 . . . . .	8-58
9401E3-0800 . . . . .	8-61
9401E3-0800 . . . . .	11-5
9401E3-0800 . . . . .	11-35
9401E3-0800 . . . . .	12-38
9401E3-0800 . . . . .	13-25
9401E3-0800 . . . . .	13-43
9401E3-0800 . . . . .	25-8-14
9401E3-1000 . . . . .	13-14
9401E3-1000 . . . . .	15-34
9401E3-1000 . . . . .	18-17
941303-0500 . . . . .	24-9
941303-0500 . . . . .	24-15
941403-1000 . . . . .	12-26
941403-1400 . . . . .	18-3
941403-1400 . . . . .	23-16
945303-0500 . . . . .	11-22
945303-0600 . . . . .	12-19
945303-0600 . . . . .	21-26-1
945303-0600 . . . . .	21-26-2
945303-0900 . . . . .	12-21
951403-0310 . . . . .	5-2
951403-0310 . . . . .	17-21
951403-0310 . . . . .	25-12-14
951403-0312 . . . . .	5-13
951403-3516 . . . . .	13-15
951407-0310 . . . . .	10-44
951503-0318 . . . . .	10-64
951503-0318 . . . . .	25-12-15
951603-0800 . . . . .	17-8
951603-0800 . . . . .	18-10
951603-0800 . . . . .	18-25
951603-0800 . . . . .	23-11
951603-0800 . . . . .	25-10-13
951703-0800 . . . . .	17-14
9601-0-6004 . . . . .	10-14
9601-0-6204 . . . . .	10-3
9601-0-6301 . . . . .	10-42
9701-1-1103 . . . . .	3-31
9701-1-1103 . . . . .	25-12-16
98AB-50-150 . . . . .	5-39
98AB-50-260 . . . . .	5-38
98AB-50-330 . . . . .	1-23
98AB-50-330 . . . . .	5-46
98AB-701600 . . . . .	20-21-1
98AB-70-275 . . . . .	5-8
98AB-70-700 . . . . .	20-20-1
98AH-95-120 . . . . .	1-18

## Note

## Note

## Note



トーハツ船外機  
パーツ カタログ

**2016  
PARTS CATALOG**

**MFS 6A3  
8A3  
9.8A3**

Serial Number 000001AF~

**TOHATSU CORPORATION**

**Address : 5-4,3-chome,Azusawa,Itabashi-ku,  
TOKYO,174-0051 JAPAN**

**Phone : TOKYO (03)3966-3117**

**FAX : TOKYO (03)3966-0090**

**Website : [www.tohatsu.co.jp](http://www.tohatsu.co.jp)**

本 社 〒174-0051 東京都板橋区小豆沢3-5-4 03(3966)3116  
マリン九州 〒812-0892 福岡市博多区東那珂2-10-55 092(411)8770  
マリン関西 〒530-0043 大阪市北区天満1-8-27 06(6358)2971  
マリン関東 〒174-0051 東京都板橋区小豆沢3-5-4 03(3966)2222